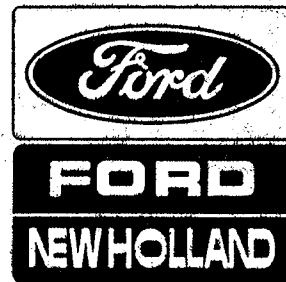
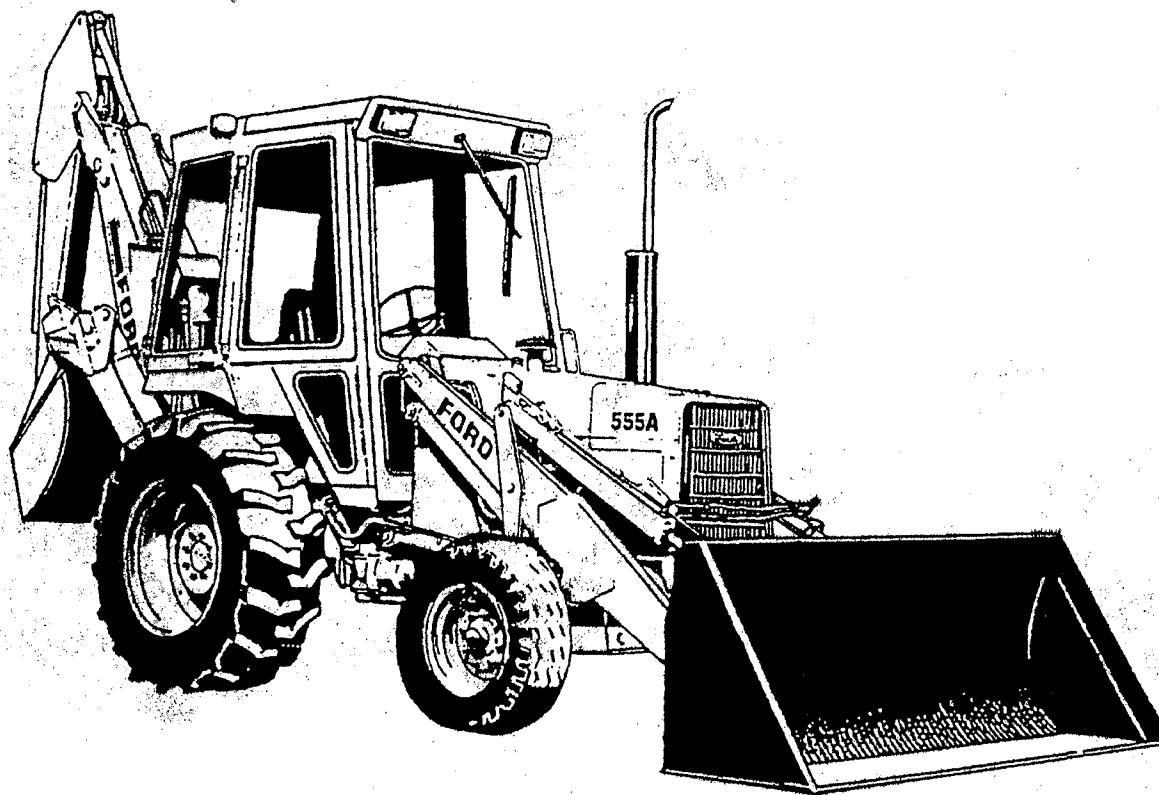


Service Parts Catalog
Liste de Pièces De Rechange
Ersatzteilliste
Catalogo Pezzi di Ricambio
Onderdelenlijst



550 - 555 - 555A
555B - 655 - 655A
1975/10-88



Catalog FTO-17360

INDEX OF CATALOG SECTIONS

INDEX OF CATALOG SECTIONS INDEX DER KATALOG-ABSCHNITTE INDICE DES SECTIONS DU CATALOGUE INDICE DE LAS SECCIONES DEL CATALOGO

Refer to page 1 of each Section for a complete index of that Section.
 Nehmen Sie Bezug auf Seite 1 jeden Abschnitts betreffs eines kompletten Inhaltsverzeichnisses.
 Se referer à page 1 de chaque Section pour un index complet de cette Section.
 Refierase a la Página 1 de cada Sección para un Índice completo de la Sección.

Section Sektion Section Sección	Description Beschreibung Description Descripción	Fiche No. Fiche Nr. Numero Fiche Ficha No.	Image Location Bildanbringung Emplacement Image Ubicación de la Imagen	Page Seite Page Página
	Abbreviation Index	114	B4	G
	Abkürzungs Index - Index d'Abreviation - Indice de Abrebiaciones			
1	Wheels	114	C1	1-1
	Räder - Roues - Ruedas			
2	Brakes	114	D1	2-1
	Bremsen - Freins - Freno			
3	Front Axle & Steering	114	E1	3-1
	Vorderachse und Lenkung - Essieu Avant et Direction - Eje Delantero y Dirección			
4	Rear Axle	114	I1	4-1
	Hinterachse - Pont Arrière - Eje Trasero			
5	Hydraulic Systems	114	J1	5-1
	Hydraulische Systeme - Systèmes Hydrauliques - Sistemas Hidráulicos			
6	Engine	114	L1	6-1
	Motor - Moteur - Motor			
7	Transmission	115	B1	7-1
	Übersetzung - Transmission - Transmisión			
8	Cooling System	115	E1	8-1
	Kühlsystem - Système de Refroidissement - Sistema de Enfriamiento			
9	Fuel System	115	F1	9-1
	Brennstoffleitungssystem - Système de Circulation du Combustible - Sistema de Combustible			
10	Hydraulic Pump	115	I1	10-1
	Hydraulische Pumpe - Pompe Hydraulique - Bomba Hidráulica			
11	Electrical System	115	J1	11-1
	Elektrisches System - Système Electrique - Sistema Eléctrico			
12	Instrument Panel	115	N1	12-1
	Armaturenbrett - Tableau de Monoœuvre - Tablero de Instrumentos			
13	Seats	115	B1	13-1
	Sitze - Sièges - Asientos			
14	Sheet Metal & Grille	116	C1	14-1
	Blech und Gitter - Tôle et Grille - Carrocería y Parrilla			
15	Cab & Roll Bars	116	D1	15-1
	Kabine und Ueberrollbuegel - Cabine et Arceau de Sûreté - Cabina y Barra de Seguridad			
16	Decals	116	I1	16-1
	Abziehbilder - Décalcomanie - Calcomanias			
17	Miscellaneous	116	J1	17-1
	Verschiedenes - Miscellanées - Miscelaneos			
18	Loader	116A	B1	18-1
	Auflader - Chargeur - Cargador			
19	Backhoe	116A	D1	19-1
	Heckbagger - Tracto-Peile - Retroexcavador - U.S. (75/78) - FTO-E (75/83)			
20	Backhoe	117	B1	20-1
	Heckbagger - Tracto-Peile - Retroexcavador - U.S. (78/-) - FTO-E (84/-)			
	Numerical Index	117	I1	1
	Zahlenindex - Indice Numerique - Indice Numerico			
	Finis Index	117	L1	F1
	Multi-Language Translation Dictionary	117A	B1	M1

B

FORD NEW HOLLAND PARTS CATALOG

MODELS INCLUDED IN CATALOG

MODELLE EIGNERECHNET INS VERZFICHNIS
MODELES COMPRIS DANS LE CATALOGUE
MODELOS INCLUIDOS EN EL CATÁLOGO

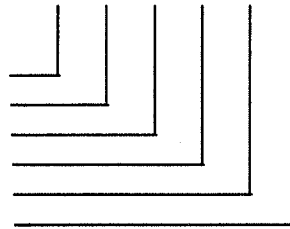
	<u>Model</u>	<u>Year</u>
DF41	550-U.S.(C)	75/9-78
DF41	550-FTO-E(R)	75/83
DF51	555-U.S.(C)	10-78/83
DF51&61	555-FTO-E(A)	84/10-88
DF71	555A-U.S.(C)	84/5-85
DF81	555B-U.S.(C)	6-85/10-88
LF11	655A-U.S.(C)	6-85/10-88
LF21	655-FTO-E(A)	7-85/10-88

L726372 SN#
DF714 Mod#

TYPICAL TRACTOR ID

D F 7 1 1 3

- 1st, Entry Series Type
- 2nd Entry Chassis Type
- 3rd Entry Design Stage
- 4th Entry Fuel Code
- 5th Entry PTO CODE
- 6th Transmission Code



EXAMPLE: D F 7 1 1 3

is a 555A Industrial TLB, Design Stage VII Diesel,
Vertical Exhaust, No PTO, 6 x 4 Manual Reversing Transmission.

1 — SERIES TYPE

- D — 550,555,555A & 555B
- L — 655,655A

2 — CHASSIS TYPE

- F — Industrial

3 — DESIGN STAGE

- 1 — I
- 5 — V
- 7 — VII
- 8 — VIII

4 — FUEL

- 1 — Diesel Vertical Exhaust

5 — PTO

- 1 — No PTO

6 — TRANSMISSION

- 1 — 4 x 4 Power Reversing TC Partially Synchronized
- 3 — 6 x 4 Manual Reversing
- 4 — 4 x 4 Power Reversing (TC)

GENERAL INFORMATION

This Ford New Holland Tractor PARTS CATALOG (Preliminary) (Preliminary) has been prepared for ease in identifying and ordering parts. This Catalog is divided into major sections which correspond to specific areas of the tractor. For example, Rear Axle, Engine, Transmission, Electrical System, etc. Each of these sections is made up of illustrations followed by text for identifying detail parts.

ALLGEMEINE INFORMATIONEN

Dieser Ford New Holland Traktoren Ersatzteil-Katalog dient der einfachen Kenntlich-machung von Teilen und deren Bestellung. Der Katalog ist in Haupt-Abschnitte unterteilt, welche den grundlegenden Bauteile-Gruppen des Traktors entsprechen. Zum Beispiel: Hinterachse, Motor, Getriebe, Elektrische Anlage usw. Jeder Abschnitt zeigt Abbildungen mit folgendem Text zur Kenntlich-machung der Einzelteile.

INFORMATIONS GENERALES

Ce catalogue Pièces pour tracteurs Ford New Holland est destiné à faciliter l'identification et la commande de pièces détachées. Ce catalogue est divisé en sections de base qui correspondent aux diverses parties du tracteur. Par exemple: pont arrière, moteur, transmission, circuit électrique, etc. Chaque section comporte des illustrations et à la suite un texte qui permet d'identifier les diverses pièces constitutives.

INFORMACION GENERAL

Este Catálogo de Piezas para Tractores Ford New Holland ha sido preparado para facilitar la identificación y el pedido de piezas. Este Catálogo se divide en secciones principales que corresponden a áreas específicas del tractor. Por ejemplo: Eje Trasero, Motor, Transmisión, Sistema Electrico, etc. Cada Sección consiste de ilustraciones seguidas por texto para identificar las piezas individuales.

ILLUSTRATION

The illustrations show typical assemblies plus individual parts but in all cases may not show the exact shape or detail of parts required. However, the purpose for the illustrations is to identify parts performing like functions. Whenever possible, illustrations are located at the beginning of each section or immediately adjacent to the applicable text. Parts are identified on each illustration by item numbers. Find the item number of the part desired and locate it in the Parts List figure column. The part number for ordering will be opposite the item number.

ABBILDUNGEN

Die Abbildungen zeigen typische Baugruppen und Einzelteile, aber nicht in allen Fällen genaue Form oder Einzelheiten der erforderlichen Teile. Die Abbildungen beabsichtigen jedoch, Teile zu identifizieren, die gleiche Funktion verrichten. Wenn möglich, befinden sich die Abbildungen am Anfang jeden Abschnitts oder unmittelbar neben dem zutreffenden Text. In jeder Abbildung sind die Teile durch Positions-Nummern gekennzeichnet. Positions-Nummer des gewünschten Teils herausuchen und mit der Abbildungs-Spalte des Ersatzteil-Katalogs vergleichen. Die Teilnummer fuer die Bestellung befindet sich gegenueber der Positions-Nummer.

ILLUSTRATION

Les illustrations représentent les ensembles ainsi que les pièces constitutives. Cependant, ces illustrations ne reflètent pas exactement les pièces dans leurs formes ni dans leurs détails. Ces illustrations sont destinées à permettre l'identification des pièces. Dans toute la mesure du possible, les illustrations se trouvent au début de chaque section ou en face du texte correspondant. Les pièces sont identifiables sur toutes les illustrations grâce à des repères. Une fois le repère de la pièce désirée déterminé, rechercher ce repère dans la colonne Pièces. La référence de la pièce désirée figure en face du repère correspondant.

ILUSTRACIÓN

Las ilustraciones muestran montajes típicos mas piezas individuales, pero no en todos los casos mostraran la forma exacta o los detalles de las piezas requeridas. Sin embargo, el proposito de las ilustraciones es identificar piezas que desarrollan funciones similares. Cuandoquiera posible, las ilustraciones se encontraran al principio de cada sección o inmediatamente adyacente al texto aplicable. Las piezas son identificadas en cada ilustracion por numeros de item. Encuentre el numero de item de la pieza deseada y ubíquelo en la columna de ilustraciones de la Lista de Piezas. El numero de pieza para pedido se encontrará opuesto al numero de item.

PARTS INFORMATION

PARTS INFORMATION

The information contained in this Tractor COMMERCIAL MOWERS includes the following -

1. Parts Numbers.
2. Part name, including description and dimensions where necessary for proper identification of parts.
3. Quantity used per unit or Kit.
4. Effective year range.
5. FN - Market Identification. (C) N.A.S.O. Only, (B) FNH-E Only and/or footnotes.

TEILEINFORMATION

Die Informationen in diesem Traktor-Teile-Katalog enthalten folgendes -

1. Teilenummern.
2. Name des Teils, einschliesslich Beschreibung und Abmessungen, wo notwendig zur richtigen identifizierung von Teilen.
3. Die Menge, die pro Einheit oder Satz benoetigt wird.
4. Anzahl der Jahre, in denen die Teile effektiv sind.
5. Werkidentifikation. (C) N.A.S.O. Only, (B) FNH-E Only and/or footnotes.

RENSEIGNEMENT DES PIÈCES

Le renseignement contenu dans ce Catalogue de Pièces pour Tracteur est le suivant -

1. Numéros de Pièces.
2. Nom de la Pièce, comprenant la description et proportions si nécessaire pour l'identification exacte des pièces.
3. Quantité utilisée par unité ou Boite.
4. Importance de l'année effective.
5. Identification Usine. (C) N.A.S.O. Only, (B) FNH-E Only and/or footnotes.

INFORMACIÓN DE PIEZAS

La información en este Catalogo de Piezas incluye lo siguiente -

1. Numeros de Pieza.
2. Nombre de pieza, incluyendo la descripción y dimensiones donde fuese necesario para la identificación correcta de la pieza.
3. Cantidad usada por unidad o juego.
4. Alcance de años efectivo.
5. Identificación de Planta. (C) N.A.S.O. Only, (B) FNH-E Only and/or footnotes.

SYMBOLS IN YEAR COLUMN

81/Parts used commencing with initial production of tractors are indicated by only the year in which production commenced.

SYMBOLE IN DER JAHRESSPALTE

81/Teile, die zum ersten Mal bei der urspruenglichen Produktion von Traktoren benutzt wurden, sind nur mit dem Jahr gekennzeichnet, in dem die Produktion begann.

SYMBOLES COLONNE D'ANNEE

81/Les pièces utilisées commençant avec la première fabrication des tracteurs sont indiquées avec l'année de production initiale.

SIMBOLOS EN LA COLUMNA DE AÑO

81/Piezas usadas en la producción inicial de tractores son indicadas solamente por el año en que la producción comenzó.

TRACTOR SERIAL NUMBERS

TRACTOR SERIAL NUMBERS

The Ford New Holland Tractors cataloged in this publication are built throughout the world. In order to aid in identifying where each was built refer to the chart below.

<u>First Digit Of Serial Number</u>	<u>Where Built</u>
A	Antwerp, Belgium
B	Basildon, England
C	Romeo, Michigan, USA*
D	Winnipeg, Manitoba, Canada
R	Charleville, France*
V	Sao Paulo, Brazil
(z) X	Queretaro, Mexico**

The above letters are the first digit of the tractor serial number shown on the right hand side of the transmission on top of upper implement mounting boss.

- * Tractors are no longer manufactured in these plants.
- ** Tractors manufactured at this location have a two-letter alphabetical plant designation. For parts unique to this plant, "X" will appear in the plant column of the parts catalog.

TRAKTOR-SERIENNUMMERN

Ford New Holland Traktoren werden auf der ganzen Welt gebaut. Aus der nachstehenden Tabelle ist zu ersehen, wo die einzelnen Traktoren hergestellt werden.

<u>Erster Buchstabe der Seriennummer</u>	<u>Hergestellt in</u>
A	Antwerpen, Belgien
B	Basildon, England
C	Romeo, Michigan, USA*
D	Winnipeg, Manitoba, Kanada
R	Charleville, Frankreich*
V	Sao Paulo, Brasilien
(z) X	Queretaro, Mexico**

Die obigen Buchstaben sind die erste Stelle der Traktor-Fabriknummer und auf der rechten Seite des Getriebes auf dem oberen Zubehör-Montageblock zu finden.

- * In diesen Werken werden Traktoren nicht mehr hergestellt.
- ** Traktoren, die in diesem Werk hergestellt werden, haben eine Werks-kennzeichnung, die aus zwei Buchstaben besteht. Der Buchstabe "X" erhandelt, die speziell nur für dieses Werk zutreffen.

FORD NEW HOLLAND PARTS CATALOG

TRACTOR SERIAL NUMBERS

NUMÉROS DE SÉRIE DES TRACTEURS

Les tracteurs Ford New Holland décrits dans cette publication sont produits dans le monde entier. Reportez-vous au tableau ci-dessous pour déterminer le lieu de production de chacun d'eux.

Première lettre du Numéro de Série	Lieu de Production
A	Anvers, Belgique
B	Basildon, Angleterre
C	Romeo, Michigan, Etats-Unis*
D	Winnipeg, Manitoba, Canada
R	Charleville, France*
V	Sao Paulo, Brésil
(z) X	Queretaro, Mexique**

Les lettres ci-dessus précèdent le numéro de série figurant sur le côté droit de la transmission et sur le dessus du bossage supérieur de fixation des outils.

- * Ces usines ne fabriquent plus de tracteurs.
- ** Les tracteurs fabriqués à cet endroit ont un code d'usine de deux lettres. Dans le cas de pièces fabriquées uniquement dans cette usine, un "X" figure dans la colonne usine du catalogue de pièces.

NUMEROS DE SERIE DE TRACTORES

Los tractores de Ford New Holland catalogados en esta publicación son construidos por todo el mundo. Para ayudarlo a identificar donde fue construido cada uno, refiérase al esquema a continuación:

Dígito Inicial del Número de Serie	Donde fue construido
A	Amberes, Bélgica
B	Basildon, Inglaterra
C	Romeo, Michigan, E.U.A.*
D	Winnipeg, Manitoba, Canadá
R	Charleville, Francia*
V	Sao Paulo, Brasil
(z) X	Querétaro, México**

Las letras arriba componen el dígito inicial del número de serie de los tractores que aparece en el lado derecho de la transmisión, encima del lomo para montaje de implementos.

- * Los tractores ya no se fabrican en estas plantas.
- ** Los tractores fabricados en esta instalación llevan una designación de planta de dos letras del alfabeto. Las piezas exclusivamente fabricadas en esta planta llevan una "X" que aparece en la columna para plantas del catálogo de partes

METRIC AND INCH HARDWARE

Allowances have been made in punched and drilled holes to allow interchangeability of metric and inch dimension hardware in fastening and mounting applications. However, this interchangeability does not apply to tapped holes or using metric dimension nuts on inch cap screws, studs and bolts. Likewise, inch dimension nuts cannot be used on metric cap screws, studs or bolts.

Following is a listing of Common sizes for substitution.

Inches	Millimeters
Screw Diameter	
3/16"	5 mm
1/4"	6 mm
5/16"	8 mm
*3/8"	*10 mm
1/2"	12 mm
9/16"	14 mm
5/8"	16 mm
Screw Length	
5/8"	15 mm
3/4"	20 mm
*1	*25 mm
1-1/4"	30 mm
1-3/8"	35 mm
1-1/2"	40 mm
1-3/4"	45 mm
2"	50 mm
2-1/4"	60 mm
2-3/4"	70 mm
3"	80 mm
3-1/2"	90 mm
4"	100 mm

* **EXAMPLE:** For most applications a 3/8" x 1" cap screw and nut can be replaced by a 10 mm x 25 mm cap screw and nut.

For additional size information and possible substitutions, either inch to metric or metric to inch, please refer to the conversion table in this catalog.

H

FORD NEW HOLLAND PARTS CATALOG

CONVERSION CHART

Inch Fractions and Decimals to Millimeter Equivalents

INCHES		MM	INCHES		MM	INCHES		MM	INCHES		MM
Fraction	Decimal		Fraction	Decimal		Fraction	Decimal		Fraction	Decimal	
-	.0004	.01	-	.3	7.620	-	.7874	20	-	1.969	50
-	.001	.025	5/16	.3125	7.938	51/64	.7969	20.241	2	2.000	50.8
-	.0039	.10	-	.3150	8	13/16	.8125	20.638	2-1/8	2.125	54
-	.005	.127	21/64	.3281	8.334	-	.8268	21	-	2.165	55
-	.0079	.2	-	.3346	8.5	53/64	.8281	21.034	2-1/4	2.250	57.2
-	.0098	.25	11/32	.3438	8.731	27/32	.8438	21.431	-	2.362	60
-	.01	.254	-	.3543	9	55/64	.8594	21.828	2-3/8	2.375	60.3
-	.0118	.3	23/64	.3594	9.128	-	.8662	22	2-1/2	2.500	63.5
1/64	.0156	.397	-	.3740	9.5	7/8	.8750	22.225	-	2.559	65
-	.0157	.4	3/8	.375	9.525	57/64	.8906	22.622	2-5/8	2.625	66.7
-	.0197	.5	25/64	.3906	9.922	-	.9	22.860	2-3/4	2.750	69.9
-	.0236	.6	-	.3937	10	-	.9055	23	-	2.756	70
-	.025	.635	-	.4	10.160	29/32	.9063	23.019	2-7/8	2.875	73
-	.0276	.7	13/32	.4062	10.319	59/64	.9219	23.416	-	2.953	75
-	.0295	.75	-	.4134	10.5	15/16	.9375	23.813	3	3.000	76.2
1/32	.0313	.794	27/64	.4219	10.716	-	.9449	24	-	3.150	80
-	.0315	.8	-	.4331	11	61/64	.9531	24.209	3-1/4	3.250	82.6
-	.0354	.9	7/16	.4375	11.113	31/32	.9688	24.606	-	3.346	85
-	.0394	1	29/64	.4531	11.509	-	.9843	25	3-1/2	3.500	88.9
3/64	.0469	1.191	15/32	.4688	11.906	1	1.000	25.400	-	3.543	90
-	.0472	1.2	-	.4724	12	-	1.024	26	-	3.740	95
-	.05	1.270	31/64	.4844	12.303	1-1/16	1.062	26.988	3-3/4	3.750	95.3
-	.0551	1.4	-	.4921	12.5	-	1.063	27	-	3.937	100
-	.0591	1.5	1/2	.5	12.700	-	1.102	28	4	4.000	101.6
1/16	.0625	1.588	-	.5118	13	1-1/8	1.125	28.575	-	4.331	110
-	.0669	1.7	33/64	.5156	13.097	-	1.142	29	4-1/2	4.500	114.3
-	.075	1.905	17/32	.5326	13.494	-	1.181	30	-	4.724	120
5/64	.0781	1.984	-	.5315	13.5	1-3/16	1.188	30.16	5	5.000	127
-	.0787	2	35/64	.5469	13.891	-	1.221	31	-	5.118	130
-	.0906	2.3	-	.5512	14	1-1/4	1.250	31.75	5-1/2	5.500	139.7
3/32	.0938	2.381	9/16	.5625	14.288	-	1.260	32	-	5.512	140
-	.0984	2.5	-	.571	14.5	-	1.299	33	-	5.906	150
-	.1	2.540	37/64	.5781	14.684	1-5/16	1.312	33.34	6	6.000	152.4
-	.1024	2.6	-	.5906	15	-	1.339	34	-	6.299	160
7/64	.1093	2.776	19/32	.5938	15.081	1-3/8	1.375	34.93	6-1/2	6.500	165.1
-	.1181	3	-	.6	15.240	-	1.378	35	7	7.000	177.8
1/8	.125	3.175	39/64	.6094	15.478	-	1.417	36	-	7.087	180
-	.1378	3.5	-	.6103	15.5	1-7/16	1.438	36.51	7-1/2	7.500	190.5
9/64	.1406	3.572	5/8	.6250	15.875	-	1.457	37	-	7.874	200
5/32	.1563	3.969	-	.6299	16	-	1.496	38	8	8.000	203.2
-	.1575	4	41/64	.6406	16.272	1-1/2	1.500	38.10	8-1/2	8.500	215.9
11/64	.1719	4.366	-	.6496	16.5	-	1.535	39	-	8.661	220
-	.1772	4.5	21/32	.6563	16.669	1-9/16	1.562	39.69	9	9.000	228.6
3/16	.1875	4.763	-	.6693	17	-	1.575	40	-	9.449	240
-	.1969	5	43/64	.6719	17.066	-	1.614	41	9-1/2	9.500	241.3
-	.2	5.080	11/16	.6875	17.463	1-5/8	1.625	41.28	-	9.843	250
13/64	.2031	5.159	-	.6890	17.5	-	1.654	42	10	10.000	254
-	.2165	5.5	-	.7	17.780	1-11/16	1.688	42.86	-	10.236	260
7/32	.2188	5.556	45/64	.7031	17.859	-	1.693	43	11	11.000	279.4
15/64	.2344	5.953	-	.7087	18	-	1.732	44	-	11.024	280
-	.2362	6	23/32	.7188	18.256	1-3/4	1.750	44.45	-	11.811	300
1/4	.25	6.350	-	.7283	18.5	-	1.772	45	12	12.000	304.8
-	.2559	6.5	47/64	.7344	18.653	-	1.811	46	13	13.000	330.2
17/64	.2656	6.747	-	.7480	19	1-13/16	1.813	46.04	-	13.780	350
-	.2756	7	3/4	.75	19.050	-	1.850	47	14	14.000	355.6
9/32	.2813	7.144	49/64	.7656	19.447	1-7/8	1.875	47.63	15	15.000	381
-	.2953	7.5	-	.7677	19.5	-	1.890	48	-	15.748	400
19/64	.2969	7.541	25/32	.7813	19.844	-	1.929	49	16	16.000	406.4

ABBREVIATION INDEX

ABBREV.	ENGLISH	DEUTSCH	FRENCH	SPANISH
- A -				
A	Antwerp	Antwerpen	Anvers	Antuerpia
AC	Air Conditioning	Kilmaanlage	Conditionnement d'Air	Acondicionamiento de aire
ACC	Accessory	Zubehoer	Accessoires	Accesorio
ACL	Accelerator	Beschleuniger	Accélérateur	Acelerador
ACS	Access	Zugang	Accès	Acceso
A CLNR	Air Cleaner	Luftfilter	Filtre à Air	Renovador de Aire
ADJ	Adjustment	Anordnung	Ajustage	Modificació
AG	Agricultural	Landwirtschaftlich	Agricole	Agrícola
ALL PUR	All Purpose	Allzweck	Universel	Aplicaciones de múltiples
AMP	Ampere	Ampère	Ampère	Amperio
APPR	Approximate	Ungefähr	Environ	Aproximado
AR	As Required	Nach Bedarf	A la Demande	En cantidades necesarias
ASC	Auxiliary Service Control	Nebenanschluss-Betrieb	Commande Alimentation Auxiliaire	Control de Servicio Auxiliar
ASN	Used on and Above Serial Number	Verwendet auf und Über Seriennummer	Utilisé sur et audessus du Numéro de Série	Se usa en y Encima del no. de Serie
ASSY	Assembly	Kompl. Einheit	Ensemble	Montaje
AST RAM	Assist Ram	ZusatzHubzylinder	Vérin d'Assistance	Auxiliar del Izador
ATT	Attaching	Befestigt	Fixation	Fijación
AUTO HTCH	Automatic Hitch	Automatische "HITCH"	Attelage Automatique	Enganche Automático
AUX	Auxiliary	Zusatz	Auxiliaire	Auxiliar
AUX FL TK	Auxiliary Fuel Tank	ZusatzKraftstofftank	Reservoir à Combustible Auxiliaire	Tanque de Combustible Auxiliar
AUX PH	Auxiliary Pickup Hitch	Zusatz"HITCH"	Crochet Automatique	Enganche de Levantador de Auto
- B -				
B & BAS	Basildon	Basildon	Basildon	Basildon
BD	Body	Korper	Carrosserie	Carrocería
BEL	Belgium	Belgien	Belgique	Bélgica
BH	Button Head	Knopfkopf	Tete de Bouton	Cabeza de Tope
BIH	Binder Head	Bremsenkopf	Tete de Blocage	Cabeza de Fijacion
BK	Brake	Bremse	Frein	Freno
BKHOE	Backhoe	Heckbagger	TractoPelle	Retroexcavador
BR	Brass	Messing	Laiton	Laton
BRG	Bearing	Lager	Palier	Cojinete
BRH SSQ	Bolt Round Head Short Square Neck	Bolzen Runder Kopf Kurzer Vierkanthals	Boulon a Tete Ronde et Corps Carré	Perno Cabeza Redonda Corto Cuello Cuadrado
BRKT	Bracket	Halter	Support	Soporte
BSN	Used on and Below Serial Number	Verwendet auf und Unter Seriennummer	Utilisé sur et audessus du Numéro de Série	Se usa en y Debajo del no. de Serie
BSTR	Booster	Ladedruckregler	Equipement Assistance	Equipo Auxiliar
BTWN	Between	Zwischen	Entre	Entre

FORD NEW HOLLAND PARTS CATALOG

ABBREVIATION INDEX

ABBREV.	ENGLISH	DEUTSCH	FRENCH	SPANISH
- C -				
C	Romeo	Romeo	Romeo	Romeo
C3	Class 3 Fit	Passung Klasse 3	Ajustage de Catégorie 3	Ajuste Clase 3
CARR	Carriage	Schlitten	Coussinet	Carruaje
CASN	Castle Nut	Kronenmutter	Ecrou Crénélé	Tuerca Encastillada
CAT	Category	Kategorie	Catégorie	Categoría
CB	Carriage Bolt	Bettschlittenbolzen	Vis Tete Bombée sans Fente	Perno de Carruaje
CCLS	Closed Center	Mittelschluss	Centre Fermé Charge	Centro Cerrado
	Load Sensing	Belastungfühlen	Décteur	Carga Detectar
CHH	Closed Center Hydraulics	Mittelschluss Hydraulik	Hydrauliques à Centre Fermé	Hidraulico de Centro Cerrado
CL10.9	ISO Class 109	ISO Klasse 10 9	CFaetégmoé i 10 9 ISO	COerrad
CL8.8	ISO Class 8.8	ISO Klasse 8.8	Catégorie 8.8 ISO	ISO Clase 8.8
CLD ST	Cold Stan	Kaltstart	D--marrage Froid	Arranque Enfrio
CLNR	Cleaner	Reiniger	Nettoyeur	Depurador
CLTCH	Clutch	Kupplung	Embrayage	Embrague
CMPL	Complete	Komplett	Complet	Completo
CN	Cilnch Nut	Haltemutter	Ecrou Bloquant	Tuerca Remachada
CNTR	Center	Mitte	Centre	Centro
COL	Column	Säule	Colonne	Columna
CONTR	Control	Steuerung	Commande	Control
COP	Cone Point	Kegelpunkt	Point Conique	Punta Conica
COT PIN	Cotter Pin	Splint	Goupille Fendue	Chaveta
CP	Cup Point	IVianschettenpunkt	Pointe Creuse	Punta Acopada
CPR GR	Creeper Gear	Kriechgang	Pignon Vitesse Rampante	Engranaje Sinfin
CR FDRS	Crown Fenders	KronenformKotflügel	Ailes Incurvées	Corona de Guardafangos
CRKSFT	Crankshaft	Kurbellwelle	Vilebrequin	Cigüeñal
CS	Cap Screw	Kopfschraube	Vis Tete Hexagonale	Tornillo de Casquete
CSK	Countersunk	Kegelgesenkt	Fraisée	Embutido
CSKH	Countersunk Head	Senkkopf	Tete Fraisée	Cabeza Embutida
CVR	Cover	Deckel	Couvercle	Cubiena
CVX	Convex	Konvex	Convexe	Convexo
CYL	Cylinder	Zylinder	Cylindre	Cilindro
CYL KIT	Cylinder Kit	LaufbüchsenSatz	Pochette Réfection Cylindre	Caja de Cilindros
CYLH	Cylinder Head	Zylinderkopf	Culasse	Culata de Cilindro
- D -				
DB	Drawbar	Zugstange	Barre de Traction	Barra de Tiro
DBL	Double	Doppelt	Double	Doble
DBL CLTCH	Double Clutch	ZweistufenKupplung	Embrayage Double	Embrague Doble
DBL SPL	Double Spool	Doppelspulg	Double Tiroir	de Doble Encarie
DIA	Diameter	Durchmesser	Diamètre	Diametro
DL	Differential Lock	DifferentialSperr	Blocage de Différentiel	Bloqueador del Diferencial
DLX	Deluxe	Deluxe	De Luxe	De Lujo
DLX ST	Deluxe Seat	Deluxe Fahrersitz	Siège de Luxe	Asiento de Lujo
DOW PIN	Dowel Pin	Passstift	Goujon d'Assemblage	Pasador de Espiga
DPOW	Dual Power	Doppelkraft	Dual Power	Potencia Doble
DP	Dog Point	Klauenpunkt	Pointe Cliquet	Punto de Fijacion
DR	Door	Tür	Porte	Puena
DRL	Drilled	Gebohrt	Perforé	Taladrado
DRV	Drive	Antrieb	Commande	Propulsión
DRY AR CLNR	Dry Air Cleaner	TrockenLufilter	Filtre à Air Sec	Depurador de Aire Seco
DSL	Diesel	Diesel	Diesel	Diesel
DT	Drive Type	Antriebsart	Type d'Entrainement	Tipo Impulsor
DUAL FLTR	Dual Filter	Doppelfilter	Filtre Double	Filtro Doble
DW	Dual Wheels	Dnnoelrader	Roues Jumelées	Ruedas gemelas

ABBREVIATION INDEX

ABBREVIATION	ENGLISH	DEUTSCH	FRENCH	SPANISH
- E -				
EB	Elevator Bolt	Höhenbolzen	Boulon Elévateur	Perno Elevador
ECE	Europe Commission of Economic	Ökonomisch Auftrag Von Europäisch	Europe Commission de Économique	Europa Comisión de Económico
EDC	Electronic Draft Control	Elektrische Zugkontrolle	Commande Electronique de Tirage	Control de Tiro Electronico
EEC	Equipment Electronic Control	Elektronischer Steuerung Für Ausstattung	Commande Electronique Pour E'quipment	Control Electrónica Para Equipo
EIC	Electronic Instrument Cluster	Elektronische Instrument Gruppe	Combiné Central Eléctronique	Grupode Instrumentos Electronicos
ELEC	Electric	Elektrisch	Électrique	Eléctrica
ENG	Engine	Motor	Moteur	Motor
ENG MTD GR PMP	Engine Mounted Gear Pump	Am Motor montierte ZahnradPumpe	Pompe de Pignon Montée sur Moteur	Bomba de Engranaje Montada en el Motor
ENG MTD PMP	Engine Mounted Pump	Am Motor montierte Zahnrad-Pumpe	Pompe Montée sur Moteur	Bomba Montada en el Motor
EPC	Electronic Position Control	Elektronischer Positionsregler	Commande de Position Eléctronique	Control de Posición Electronico
ES HTCH	Escape Hatch	NotausstiegLuke	Evacuation de Sécurité	Escotilla de Escape
EXC	Except	Ausser	Sauf	Menos
EXH	Exhaust	Auspuff	Echappement	Escape
EXT	External	Aussen	Extérieur	Exterior
EXT T	External Tooth	Externer Zahn	Dent Extérieure	Diente Externo
EXTS	Extension	Verlängerung	Prolongation	Extensión
- F -				
F	Front	Vorn	Avant	Delantero
FD	Flat Deck	Ebene Plattform	Pvaillon Plat	Techno Plano
FDR	Fender	Kotflügel	Aile	Guardafangos
FDR MTD LTS	Fender Mounted Lights	Am Kotflügel montierte Leuchten	Projecteur sur Aile	Colocación de las Luces en los Guardafangos
FDRS	Fenders	Kotflügel	Ailes	Guardafangos
FGR GDS	Finger Guards	Fingerschutz	Doigt Protecteurs	Dedo Protectors
FH	Flat Head	Senkschraube	Tete Plate	Cabeza Plana
FIG	Figure	Abbildung	Figure	Figura
FILH	Filister Head	Zylinderschraube	Tete Filister	Cabeza Cilindrica Ranurada
FL	Flat	Flach	Plat	Llano
FL TP	Flat Top	Flachdach	pavillon Plat	Tapa Plana
FL TP FDR	Flat Top Fenders	Kotflügel oben flach	Ailes Plates	Guardabarros Aplanados
FLEX LKS	Flexible Links	Ausziehbare Unterlenker Endstücke	Embouts Souples	Articulación Flexible
FLG	Flange	Flansch	Bride	Brida
FLR	Floor	Fussboden	Plancher	Suelo
FLSHR	Flasher	Blinklicht	Clignotant	Luz Intermitente
FLTR	Filter	Filter	Filter	Filtro
FN	Footnote	Fubnote	Note en Vas de Page	Nota de pie de Página
FNHA	Ford New Holland Americas	Ford New Holland Americas	Ford New Holland Americas	Ford New Holland Americas
FNHE	Ford New Holland Europe	Ford New Holland Europe	Ford New Holland Europe	Ford New Holland Europe
FORG	Forged	Geschmiedet	Forgé	Forjado
FP	Flat Point	Flachpunkt	Pointe Plate	Punta Plana
FR	Frame	Rahmen	Châssis	Châsis
FR	Folded Rim	Abgekanteter Rand	Bord Replié	Pestaña Plegada
FRT	Front	Vorn	Avant	Delantero
FRT POS LTS	Front Position Lights	FrontLeuchten	Feu Position Avant	Faros Delanteros
FT	Foot	Fuss	Pied	Pie
FT ACL	Foot Accelerator	Fussgas	Accélérateur (Pied)	Acelerador de Pie
FRT FDRS	Front Fenders	Vorderkotflügel	Aile Avant	Guardafango Delantero
FT THR	Foot Throttle	Fussgas	Accélérateur (Pied)	Acelerador
FT10	Ford Tractor Intercontinental Operations	Ford Traktor Interkontinentale Organisation	Organisation Tracteurs Ford	Operación Intercontinental del Tractor Ford
FTOE	Ford Tractor Operations Europe	Ford Traktor Europäische Organisation	Organisation Tracteurs FordEurope	Operación Intercontinental del Tractor FordEuropeo
FTONA	Ford Tractor Operations North America	Ford Traktor Nordamerikanische Organisation	Organisation Tracteurs Ford USA	Operación Intercontinental del Tractor FordUSA
FWD	Front Wheel Drive	VorderradAntrieb	Roues Avant Motrices	Tracción Delanterera

L

FORD NEW HOLLAND PARTS CATALOG

ABBREVIATION INDEX

ABBREV.	ENGLISH	DEUTSCH	FRENCH	SPANISH
- G -				
G5	SAE Grade 5, 5.2	SAE Härtestufe 5, 5.2	SAE Catégorie 5, 5.2	SAE Grado 5, 5.2
G8	SAE Grade 8	SAE Härtestufe 8	SAE Catégorie 8	SAE Grado 8
GAL	Gallon	Gallone	Gallon	Galón
GAS	Gasoline	Benzin	Essence	Gasolina
GB	Grade B	Güteklasse B	Catégorie B	Grado B
GC	Grade C	Güteklasse C	Catégorie C	Grado C
GD	Guard	Schutzschild	Protecteur	Protector
GERM	German	Deutsch	Allemand	Alemán
GF	German Fenders	Deutsche Kotflügel	Gardeboue Allemand	Guardafango Aleman
GR	Gear	Zahnrad	Engrenage	Engranaje
GR PMP	Gear Pump	Zahnradpumpe	Pompe à Engrenages	Bomba del Engranaje
GSR	Greaser	SchmierVorrichtung	Graisseur	Con Grasa
- H -				
H EXH	Horizontal Exhaust	Waagerechter Auspuff	Echappement Horizontal	Escape Horizontal
HAZ WRN	Hazard Warning	WarnblinkAnlage	Avertissement Risques	Advertencia de Peligro
HB	Hex Bolt	Sechskantschraube	Vis Tete Hexagonale	Perno Hexagonal
HB TAP	Hex Tap Bolt	Sechskantspundschraube	Vis Tete Hexagonale	Prisionero Hexagonal
HD	Head	Ko f	Taraudeuse	Pistón cónico
HD/LAND	Headland	SpitzKolben	Piston conique	Freno de Mano
HDBK	Handbrake	Handbremse	Frein à Main	Manija
HDL	Handle	Handgriff	Mánivelle	Faról Delantero
HDLPS	Headlamps	Scheinwerfer	Phares	Quincalla
HDWR	Hardware	Eisenwaren	Visserie	Hex.
HEX	Hexagon	Sechskant	Hex.	Freno de ManoPie
HFBK	HandFoot Brake	HandFussbremse	Frein à Main/Pied	Cabeza Hexagonal
HH	Hex Head	Innensechskantschraube	Tête Hexagonale	Autorización de la
HI CL	High Clearance	Freie Höhe	Dégagement en Hauteur	
HPL	Hydraulic Power Lift	Hydraulischer ServoLift	Relevage Hydraulique	Levante de Poder Hidráulico
HS	Hex Socket	Innensechskant	Douille Hexagonale	Casquillo Hexagonal
HSG	Housing	Gehäuse	Carter	Envoitura
HSH	Hex Socket Head	Innensechskantkopf	Tete Douille Hexagonale	Cabeza Hueca Hexagonal
HSS	Hydraulic Shuttle Shift	Hydraulische Wechselschaltung	Changement de vitesses par navette hydraulique	Cambio hidráulico de vaivé
HST	Hydrostatic Transmission	Hydrostatische Getriebe	Boîtes de vitesses hydrostatiques	Transmisiones hidrostaticas
HT	Heat Treated	Warmebehandelt	Avec Traitement Thermique	Termotratado
HTR	Heater	Heizung	Chauffage	Calefactor
HWH	Hex Washer Head	Sechskantunterlegscheibenkopf	Tete Hexagonale a Rondelle	Cabeza Arandela Hexagon
HYD	Hydraulic	Hydraulik	Hydraulique	Hidraulico
HYD LFT	Hydraulic Lift	Hydraulische Hub Vorrichtung	Relevage Hydraulique	Levante Hidráulico
HYD PMP	Hydraulic Pump	HydraulikPumpe	Pompe Hydraulique	Bomba Hidráulica
- I -				
I HDLPS	Inset Headlamps	Eingesetzte Scheinwerfer	Phares Encastrés	Faroles Insenados
ID	Inside Diameter	Innendurchmesser	Diametre Interne	Diametro Interior
IGN	Ignition	Zündung	Allumage	Arranque
INCL	Includes	Einschliesslich	Comprend	Incluye
IND	Industrial	Industriell	Industriel	Industrial
INS	Insulated	Isoliert	Isolé	Aislado
INSL	Insulation	Isolierung	isolement	Insulación
INSTR	Instrument	Instrument	Instrument	Instrumento
INT	Internal	Innerer(is)	Intérieur	Interno
INTXT T	InternalExternal Tooth	InternerExterner Zahn	Dent InterneExterne	Diente InternoExterno
INTK	Intake	Einlass	Admission	Admisión
IPTO	Independent Power Take Off	Unabhängige Zapfwelle	Prise de Force Indépendante	Toma de Fuerza Independiente
IT	Italy	Italien	Italie	Italia

ABBREVIATION INDEX

ABBREV.	ENGLISH	DEUTSCH	FRENCH	SPANISH
- J -				
JN JS	Hex Jam Nut Jam Screw	Sechskantklemmutter Klemmschraube	ContreEcrou Hexagonal Vis de Blocage	Contratuerca Hexagonal Tornillo de Fijacion
- K -				
KNP KPH	Knurled Point Kilometers Per Hour	Schlüssel Gerändelter Punkt km/h	Clavette Pointe Moletée Kilomètre Heure	Llave Punta Moleteado Kilómetros por Hora
- L -				
L L/ L/RT DG	Left Hand Less Less Return to Dig	Linkshandschrift Ohne Ohne Rücklauf zum Sammelbehälter	Côté Gauche Sans Sans retour pour creuser	Manvizquierda Menos Sin regreso a cavar
LAM CAB LB LDR LF LG LGH LG TIRES LH LHT LIC LKS LM LN	Lambourn Cab Pound Loader Lubrication Fitting Long Length Large Tires Left Hand Left Hand Thread License Links Load Monitor Hex Lock Nut	Lambourn Kabine Pfund (Gew.angabe) Lader Schmierungsanschluss Lang Lange Grosse Reifen Links Linksgangiges Gewinde Nummernschild Unterlenker LoadMonitor Sechskantgegenmutter	Cabine Simple Livre Chargeur Graisneur Lang Longueur Pneus Grandes Côté Gauche Filetage a Gauche Plaque Minéralogique Embouts Contrôle de Charge ContreEcrou Hexagonal	Lambourn Cabina Libra Cargador Conector de Lubricacion Largo Longitud Llanta Grande Mano izquierda Rosca Izquierda Placa de Licencia Eslabón Mando de Carga Tuerca de Seguridad Hexagonal Espacio Libre Bajo Puentes
LQ CL	Low Clearance	Niedrige Kopffreiheit	Garde au Sol	Espacio Libre Bajo Puentes
LPS LPTO	Lamps Live Power Take OH	Leuchten MotorZapfwelle	Feu Prise de Force Directe	Luz Toma de Potencia Generadora
LRS	Loader Restraint System	Laderruckhaltesystem	Systeme de Limitation de Chargeur	Sistema de Sujecion de la Cargadora
LTS LVR LW LWB LWR	Lights Lever Lock Washer Long Wheel Base Lower	Leuchten Hebel Sicherungsscheibe Langer Radstand Senken	Feux Levier RondelleFrein Empattement Long Baisser	Luz Palanca Arandala de Seguridad Rueda de Base Larga BaJar
- M -				
M MAG MAN MAN ADJ WHLS	Metric Magnet Manual Manual Adjustable Wheels	Metrisch Magnet Handbetätigung Manuell verstellbare Räder Manuellement	Métrique Aimant Manuel Voie Réglable	Metrico Iman Mecánica Ruedas de Ajuste Manual
MAN REV TRNS	Manual Reversing Transmission	Handschalt Umkehr Getriebe	Transmission à Inversion de Marche Manuelle	Transmision Marcha Atras Manual
MAN STRG	Manual Steering	Manuelle Lenkung	Direction Manuelle	Transmisión Manual
MB	Machine Bolt	Maschinenbolzen	Boulon Cylindrique	Perno Maquinado
MIC	Mechanical Instrument Cluster	Mechanischer Instrumenten Gruppe	Tableau des Instruments Mécanique	Grupo de Instrumentos Mecanico
MID MTD MWR	Mid Mounted Mower	Zentralmontiertes Mähwerk	Barre de Coupe Ventrale	Dallador Montado en el Centro
MLDG MM MS MTD MTG MTR	Molding Millimeters Machine Screw Mounted Mounting Motor	Leiste Millimeter Maschinenschraube Montiert Montage Motor	Moulure Millimetres Vis Cylindrique Monté Montage Moteur	Moldura Milímetros Tornillo Maquinado Montar Montaje

FORD NEW HOLLAND PARTS CATALOG

ABBREVIATION INDEX

ABBREV.	ENGLISH	DEUTSCH	FRENCH	SPANISH
- N -				
N	Hex Nut	Sechskantmutter	Ecrou Hexagonal	Tuerca Hexagonal
NA	North America	Nordamerika	Amérique du Nord	Norteamérica
NETH	Netherlands	Niederlande	Hollande	Holanda
NLS	No Longer Serviced	Nicht länger gewartet	N'est Plus disponible en	No Se Repara
NS	Non Synchronized Transmission	StandardSchaltgetriebe	Transmission Non Synchronisee	Transmisión No Sincronizada
NPTF	Pipe Thread	Rohrgewinde	Filetage de Tuyau	Rosca de Tubería
NS	Not Serviced	Nicht gewartet	Non Fourni	No Se Repara
NSS	Not Serviced Separately	Nicht gesondert gewartet	N'est Plus Fourni	No Se Repara Separadamente
- O -				
O	Offset	Kropfung	Décalage	Decalaje
O/SD	Outside	Aussen	à L'extérieur	Exterior
O/S	Oversize	Übergrösse	Trop Grand	Sobretamaño
OC	Order Components	AuftragsBestandteil	Commander Composant	Pedir Componentes
OCH	Open Center Hydraulics	MitteldurchflussHydraulik	Hydrauliques Centre Ouvert	Hidráulico de Centro Abierto
OD	Outside Diameter	Aussendurchmesser	Diametre Extérieur	Diametro Exterior
OH	Oval Head	Ovaler Kopf	Tete Ovale	Cabeza Oval
OP	Oval Point	Ovaler Punkt	Pointe Ovale	Punta Oval
OPNG	Opening	Öffnung	Ouverture	Abertura
OPT	Optional	Wahlweise	Facultatif	Opcional
OW	Order From Wholegoods	Sammelbestellung	Commander sur Fournitures Générales	Mandar el inventario
- P -				
P	Plated	Mit Platten versehen	Plaqué	Plateado
P ADJ WHLS	Power Adjustable Wheels	Räder mit Kraftverstell Felgen	Roues à Voie Réglable au Moteur	Ruedas de Potencia Ajustable
P R TRNS	Power Reversing Transmission	Wandler UmkehrGetriebe	Transmission à Inversion de Marche Hydraulique	Potencia de Transmisión Marcha Atrás
PANH	Pan Head	Pfannenkopf	"Pan Head"	Cabeza Troncoconica
PAS	Power Assist Steering	Kraft Zusatz Lenkung	Direction Puissance Assistance	Dirección Potencia Auxiliar
PASS	Passenger	Beifahrer	Passager	Pasajero
PAT	Plastic Patch	Kunststoffstück	Piece de Plastique	Parche de Plastico
PB	Plow Bolt	Nutenbolzen	Boulon de Charrue	Perno de Arado
PBRH	Parking Brake Release Handle	FeststellbremsLösehebel	Déverrouillage de Frein de Stationnement	Manilla de Soltar el Freno de Estacionamiento
PDL	Pedal	Pedal	Pédale	Pedal
PEL	Plastic Pellet	Kunststoffpellet	Grain de Plastique	Pellet de Plastico
PF MTR	Proofmeter	Traktormeter	Totalisateur	Medida de Prueba
PHIL	Phillips Head	Kreuzschlitzkopf	Tete Cruciforme	Cabeza en Cruz
PK LPS	Parking Lamps	Parkleuchten	Feux de Stationnement	Lámparas Estacionamiento
PL	Procure Locally	Ortlich beschaffen	Procurer Localement	Conseguir Localmente
PLFM	Platform	Plattform	PlateForme	Plataforma
PLN	Plain	Eben	Plein	Simple
PMP	Pump	Pumpe	Pompe	Bomba
PNL	Panel	Füllung	Tableau	Tablero
POS	Position	Stellung	Position	Posición
PRE CLNR	Pre Cleaner	Vorabscheider	Préfiltre	Degrasador
PS	Power Steering	HilfskraftLenkung	Direction Assistée	Servodirección
PST	Post	Pfosten	Montant	Poste
PST ROPS	Post Rollover Protection System	Überrollbügel Schutzsystem	Montant Arceau de Sécurité	Poste ROPS
PT	Pipe Thread	Rohrgewinde	Filetage de Tuyau	Rosca de Tubería
PTO	Power Take Off	Zapfwelle	Prise de Force	Toma de Fuerza
- Q -				
QT	Quart	Liter	Quart	Cuarto
QTR	Quarter	Viertel	Quart	Cuarto

ABBREVIATION INDEX

ABBREV.	ENGLISH	DEUTSCH	FRENCH	SPANISH
- R -				
R	Right Hand	Rechts	Côté Droit	Manoderecha
RAD	Radiator	Kühler	Radiateur	Radiador
RB	Replaced By	Ersetzen durch	A remplacer par	Reemplaza con
RD	Road	Strasse	Route	Carretera
RDH	Round Head	Runder Kopf	Tete Ronde	Cabeza Redonda
RE	Remote	Zusatz	A Distance	Remoto
RE CPLR	Remote Coupler	SchnellöseKupplung	Raccord d'Alimentation Extérieure	Acoplado Remoto
RE VALVE	Remote Valve	ZusatzSteuerventil	Distributeur Extérieur	Válvula de Remoto Control
REF	Reference	Referenz	Référence	Referencia
REINF	Reinforcement	Verstärkung	Renfort	Refuerzo
REPL	Replaces	Ersetzt	Remplace	Reemplaza
REV	Reversible	Umkehr	Réversible	Reversible
REV ST	Reversible Seat	Umkehrbarer Sitz	Siège Réversible	Asiento Reversible
RGD LKS	Rigid Links	Starre Gestänge	Barres Ri-ides	Eslabón Sólido
RH	Right Hand	Rechts	Côté Droit	Mano derecha
RIV	Rivet	Niet	Rivet	Remache
RO	Reference Only	Nur als Hinweis gedacht	Uniquement Référence	Unicamente Referencia
ROPS	Rollover Protection System	Überrollbügel Schutzsystem	Arceau de Sécurité	ROPS
RR	Rear	Hintere(s)	Arrière	Trasero
RSD FDRS	Raised Fenders	Hohe Kotflügel	Ailes Hautes	Guardafangos Elevados
RSVR	Reservoir	Behälter	Réservoir	Tanque
RTN	Return	Rücklauf	Rappel	de Retomo

FORD NEW HOLLAND PARTS CATALOG

ABBREVIATION INDEX

- S -

ABBREV.	ENGLISH	DEUTSCH	FRENCH	SPANISH
S DB	Swinging Drawbar	Schwenkbare Zugstange	Barre d'Attelage Oscillante	Barra de Traccion
S O	Special Order	SonderBestellung	Commande Spéciale	Order Especial
SAF FR	Safety Frame	SicherheitsRahmen	Châssis de Sécurité	Bastidor de Seguridad
SB	Step Bolt	Stufenbolzen	Boulon a Epaule	Perno Escalonado
SC	Screw	Schraube	Vis	Tornillo
SD	Side	Seite	Côté	Lateral
SD FLSHR	Side Flashers	Seitenblinker	Clignotants Latéraux	Luz Intermitente Lateral
SD HDLPS	Side Headlamps	Seitlich angebrachte Scheinwerfer	Projecteurs Latéraux	Farol Delantero Lateral
SD LGTS	Side Lights	BegrenzungsLeuchten	Feu de Position	Lamparas Lateral
SEK	Sekura Cab	SekuraKabine	Cabine Sekura	Cabina Sekura
SEP	Separate	Getrennt	Séparé	Separado
SER ONLY	Service Only	Nur Service	Uniquement Service	Solamente Reparar
SGL	Single	Einzel	Simple	Simple
SGL CLTCH	Single Clutch	EinscheibenKupplung	Embrayage Simple	Embrague Simple
SGL FLTR	Single Filter	Einzelfilter	Filtre Simple	Filtro Simple
SGL LVR HYD LFT	Single Lever Hydraulic Lift	Einhebel Hydraulik HubVorrichtung	Relevage Hydraulique 1 Levier	Levante Hidraulico Palanca Simple
SGL SPL	Single Spool	Einzelspule	Tiroir Simple	Carrete Simple
SH	Shoulder	Schulter	Epaule	Reborde
SHL	Shell	Gehäuse	Coquille	Envoltura
SL	Slotted	Geschlitzt	A Fente	Ranurado
SLS	SelfLocking Screw	Sicherheitsschraube	Vis Autofreinée	Tornillo Autotractable
SM	Straddle Mount	Standard Kabine	Montage Encastré	Montaje de Horcajada
SMS	Synchronized Manual Shift	Synchronisierte Handtätige Gangschaltung	Changement de Vitesse Manuelle Synchronisé	Cambios Manuales Sincronizados
SMV	Slow Moving Vehicle	LangsamfahrFahrzeug	Véhicule Lent	Vehículo a Poca Velocidad
SN	Hex Slotted Nut	Sechskant Geschlitzte Mutter	Ecrou Hexagonal a Fente	Tuerca Ranurada Hexagor
SP PIN	Spring Pin	Federstift	Ressort	Pasador de Resorte
SPCL	Special	Spezial	Spécial	Especial
SPCR	Spacer	Abstandsring	Entretoise	Espaciador
SPD	Speed	Geschwindigkeit	Vitesse	Velocidad
SPDMTR	Speedometer	Geschwindigkeitsmesser	Compteur de Vitesse	Velocimetro
SPL	Spool	Steuerschieber	Tiroir	Carrete
SPR	Super	Super	Supérieur	Excelente
SPR COM ST	Super Comfort Seat	SuperKomfort Fahrersitz	Siège Super Comfort	Asiento de Super Comfor
SPRT	Support	Stütze	Support	Soporte
SQ	Square	Rechteckig	Carré	Cuadrado
SQN	Square Nut	Vierkantmutter	Ecrou Carré	Tuerca Cuadrada
SS	Set Screw	Stellschraube	Taraudeuse	Tornillo de Ajuste
SS BKHOE	Side Shift Backhoe	Seitlich versetzbarer Heckbagger	Tractopelle Déportable	Retroexcavador de Cambi Velocidades Laterales
SSS	Synchronized Shuttle Shift	Synchronisierte Pendelbetriebe Schaltung	Changement e Vitesse de VaetVient Synchronisé	Cambios de Vaivén Sincronizados
S/T	SelfTapping	Selbstbohrend	Vis Taraudeuse	Roscalata
ST	Seat	Sitz	Siège	Asiento
STAB BARS	Stabilizer Bars	StabilisatorStangen	Barres Stabilisatrices	Varilla de Estabilizador
STD	Standard	Standard	Standard	Especificación Modelo
STOP LPS	Stop Lamps	BremsLeuchten	Feux de Stop	Luces de Alto
STRG	Steering	Lenkung	Direction	Direccion
STS	SelfTapping Screw	Biechschraube	Empattement Court	Tornillo Roscalata
SWB	Short Wheel Base	Kurzer Radstand	Vis Taraudeuse	Distancia Entre Ejes Cona
SWED	Sweden	Schweden	Suède	Suecia
SWLD	Switzerland	Schweiz	Suisse	Suiza
SYNCO	Synchronized	Synchronisiert	Synchronisé	Sincronizado

ABBREVIATION INDEX

ABBREV.	ENGLISH	DEUTSCH	FRENCH	SPANISH
- T -				
3PT	3 Point	3 Spitze	3 Pointe	3 Punto
12PT	12 Point	12 Spitze	12 Pointe	12 Punto
T	Teeth or Thickness	Zähne Dicke	Dents Épaisseur	Dientes Espesor
TRANS PTO	Transmission Power Take Off	Getriebe-Zapfwelle	Prise de Force Sur Transmission	Toma de Fuerza
TH	Truss Head	Sprengkopf	Tete Renforcée	Cabeza de Refuerzo
THK	Thick	Dick	Epais	Grueso
THS	Truss Head Slotted	Sprengkopf Geschlitzt	Tete Renforcée a Fente	Cabeza de Refuerzo Ranurada
TL BX	Tool Box	Werkzeugkasten	Boîte à Outils	Caja de Herramientas
TLR BKS	Trailer Brakes	Anhängerbremsen	Freins de Remorque	Freno de Remolque
TOB SPCL	Tobacco Special	Tabakbau Spezial	Spécial Tabac	Tabaco Especial
TQ CONV TRANS	Torque Converter Transmission	Wandlergetriebe	Transmission avec Convertisseur de Couple	Convertidor de Transmision de Torsión
TRNS	Transmission	Getriebe	Transmission	Transmisión
TRNS MTD PMP	Transmission Mounted Pump	Am Getriebe montierte Pumpe	Pompe Montée sur Transmission	Bomba Montaje Transmision
TS	Thumb Screw	Flügelschraube	Vis a Oreilles	Perilla
TSC	Tool Storage Compartment	Werkzeugfach	Compartiment à Outils	Compartimiento de Herramientas
TUB	Tubular	Röhrenförmig	Tubulaire	Tubular
TURN IND	Turn Indicators	Blinkeranzeiger	Clignotants	Luz Señal de Viraje
- U -				
U/S	Undersize	Unterdimensioniert	De Petite Taille	Subtamaño
UK	United Kingdom	United Kingdom	Royaume Uni	Gran Bretaña
UNC	Coarse Thread	Grobgewinde	Gros Filet	Rosca Gruesa
UNF	Fine Threads	Feingewinde	Filet Fin	Rosca Fina
UPR	Upper	Ober	Du Ddessus	De Arriba
US	United States	U.S.A.	EtatsUnis	Estados Unidos
USR	Underserrated	Unterfächert	Avec des Dents Trop	Petites Enmuescado
- V -				
VV	Brazil	Brasilien	Brésil	Brazil
V EXH	Vertical Exhaust	Senkrechter Auspuff	Echappement Vertical	Escape Vertical
VLV	Valve	Ventil	Soupape	Válvula
VW	View	Ansicht	Vue	Vista
- W -				
W	Watt	Watt	Watt	Vatio
W ADJ	Wide Adjustable	Breitenverstellbar	Voie Réglable	Ajuste Largos
W/FDRS	wide Fenders	Breite Kotflügel	Aies Larges	Guardafangos Largos
W/	With	Mit	Avec	Con
W/O	Without	Ohne	Sans	Sin
W/RT DG	With Return to Dig	Mit Rücklauf zum Sammelbehälter	Avec retour pour creuser	Con regreso a cavar
WA	Weld Assembly	Schweissaufbau	Ensemble Soudé	Conjunto Soldado
WD	Wheel Drive	Radantrieb	Transmission sur Roue	Rueda Motriz
WET A CLNR	Wet Air Cleaner	OlbadLuftfilter	Filtre à Air à Bain d'Huile	Limpiador del Aire Húmedo
W/LW	With Lockwasher	Mit Sicherungsscheibe	Avec RondelleFrein	Con Arandela de Seguridad
WN	Weld Nut	Schweissmutter	Ecrou Soudé	Tuerca Soldada
WNDW	Window	Fenster	Fenêtre	Ventana
WNGN	Wing Nut	Flügelmutter	Ecrou a Oreilles	Tuerca Mariposa
WNGS	Wing Screw	Flügelgeschraube	Vis a Oreilles	Tornillo Manposa
WOOD	Woodruff	Woodruff	Woodruff	Medialuna
WR	Wire	Draht	Fil	Alambre
WS	Weatherstrip	Dichtungsstreifen	Bouirelet d'Etanchéité	Burlete
WSC	Wood Screw	Holzschraube	Vis a Bois	Tornillo Para Madera
WSHLD	Windshield	Windschutzscheibe	Parebrise	Parabrisas
WSHR	Washer	Scheibe	Rondelle	Arandela
WW	Windshield Washers	ScheibenWaschanlage	Laveglace	Lavador del Parabrisa
- X -				
- Y -				

FORD NEW HOLLAND PARTS CATALOG

DESCRIPTION INDEX

DESCRIPTION	PAGE
AIR CLEANER ASSY.	9-41, 9-45
ALARM ASSY., BACK-UP	11-71
ALTERNATOR	11-51,11-55,11-59,11-61B
AXLE & BUSHING ASSY.,	3-5,3-103,3-202
AXLE SHAFT ASSY., REAR	4-3
BATTERY	11-40
BALANCER ASSY.	6-18
BEVEL GEAR & PINION SET	3-201
BLOCK ASSY. - CYLINDER	6-3,6-7,6-13
BOOM ASSY., BACKHOE	20-40,20-46
BLOWER ASSY.	15-21,15-23,15-25
BRAKE HOUSING.	2-3
BUCKET ASSY.	18-18,18-19A,20-99,20-101,20-103
CABLE ASSY., -BATTERY	11-9,11-11F
CAMSHAFT	6-21
CARRIER ASSY.,	4-3
COLD START	9-36,9-37
COMPRESSOR, A/C	15-47,15-55
CONDENSOR CORE ASSY.	15-53,15-55
CONNECTING ROD ASSY.	6-25,6-27
CONTROL ASSY.- TRANSMISSION SHUTTLE	7-35,7-37
CONTROL PARTS - BACKHOE.	20-19,20-23
CONTROL VALVE - BACKHOE	20-75,20-79,20-83,20-87,20-91
CONTROLS - TRANSFER CASE - FWD	3-119
COOLER ASSY.- HYDRAULIC RESEVOIR	5-7
COOLER ASSY. - TRANSMISSION	7-47,7-47B
CRANKSHAFT ASSY.	6-17
CYLINDER ASSY. - BUCKET	18-14,18-17,20-57
CYLINDER ASSY - CROWD	20-53
CYLINDER ASSY.- DIPSTICK	20-61
CYLINDER ASSY. - LIFT	18-10,18-13,20-49
CYLINDER ASSY.- STABILIZER	20-63,20-67
CYLINDER ASSY. - SWING	20-69,20-71
DECAL KIT - INSTRUCTION & SAFETY	16-19
DIFFERENTIAL BOX	3-105,3-203
DIFFERENTIAL LOCK LINKAGE	4-8,4-9
DIPSTICK ASSY. - BACKHOE	20-40,20-46
DISC ASSY. (BRAKES)	2-3,2-8
DISC ASSY. CLUTCH	7-49
DOOR ASSY.	15-9
DOOR LATCH	15-9
DRIVESHAFT ASSY.	3-107
DYNAMIC BALANCER	6-18

DESCRIPTION INDEX

DESCRIPTION	PAGE
FAN ASSY., ENGINE	8-7, 8-8
FAN BELT ENGINE	8-7
FENDERS & PLATFORMS	14-3
FILTER - FUEL	9-5,9-9,9-13,9-15
FILTER - OIL (ENGINE)	6-3,6-8,6-13
FILTER - OIL (HYDRAULICS)	5-13
FILTER. - OIL (TRANSMISSION)	7-47,7-47B
FLOAT ASSY - FUEL GAUGE	12-5,12-7
FLOORMATS	5-113
FLYWHEEL ASSY.	6-18
FRAME - BACKHOE	20-9,20-11
FUEL GAUGE ASSY.	12-3
FUEL INJECTOR	9-25
FUEL PRIMER ASSY.	9-39
FUEL PUMP ASSY. INJECTION	9-18,9-23,9-23B
FUEL SEDIMENTER	9-17B,9-17D
FUEL TANK	9-5,9-9
GEARBOX ASSY.	3-112
GEARS - CAMSHAFT	6-22
GEARS - CRANKSHAFT	6-17
GLASS - REAR WINDOW	15-9,15-13
GLASS - SIDE WINDOW	15-9,15-13,15-105
GLASS - WINDSHIELD	15-9,15-13,15-105
GRILLES	14-7
HARNESS ASSY. - MAIN FRONT	11-6,11-11E
HARNESS ASSY. - MAIN REAR	11-6,11-11E
HARNESS ASSY. - ROOF	15-17
HEAD ASSY. - CYLINDER	6-3,6-7
HEADLAMP ASSY.	11-19,11-23B,11-21A
HEATER CORE	15-23,15-25
HEATER VALVE	15-23,15-25
HOOD PANEL ASSY.	14-7
HORN ASSY.	11-9,11-11F,11-69
HOSES, RADIATOR - LOWER	8-4
HOSES, RADIATOR - UPPER	8-4
HOUR METER ASSY.	12-3
HOUSING ASSY (CENTER) REAR AXLE	4-11
HOUSING ASSY (OUTER) REAR AXLE	4-3
INSTRUMENT CLUSTER ASSY.	12-3,12-4
KEY - IGNITION SWITCH	11-8,11-11F

T

FORD NEW HOLLAND PARTS CATALOG

DESCRIPTION INDEX

DESCRIPTION	PAGE
LAMP ASSY. - FLASHER WARNING	11-11,11-11A,11-11E
LAMP ASSY. - LICENSE PLATE	11-70
LAMP ASSY. - REAR	11-21B
LAMP ASSY. - STOP & TAIL	11-67,11-68
LAMP ASSY. - EMERGENCY WARNING	11-28,11-29
LAMP ASSY. - WORK	11-30,11-31,11-33
LEVER & SELECTOR ASSY. - HANDBRAKE	2-7,2-11
LEVER ASSY. - ACCELERATOR & THROTTLE CONTROL	9-45
LIFT ARMS	18-3
LUBRICATION EQUIPMENT	17-3
MANIFOLD INTAKE & EXHAUST	6-33,6-35
MUFFLER ASSY.	6-33,6-35
OIL PAN	6-31
OIL PUMP ASSY.	6-31
PAINT	17-2
PEDAL ASSY. - BRAKE	2-5
PEDAL ASSY. - BACKHOE	20-25
PISTON ASSY. - ENGINE	6-25,6-27
POWER STEERING PUMP	3-13
PUMP ASSY. - HYDRAULIC	10-2,10-3,10-5
RADIATOR ASSY.	8-3
RADIATOR CAPS	8-4
REDUCTION GEARS	3-109
REFLECTORS	14-17
RESERVOIR ASSY. - HYDRAULIC	5-14
ROOF ASSY. - ROPS	15-7
SAFETY RAIL - BACKHOE	20-13
SEAT ASSY.	13-3,13-7,13-11,13-15
SEAT BELT KIT	13-5,13-9,13-11,13-16
SENDER ASSY. - TEMPERATURE	11-9
SHAFT - TRANSMISSION	3-211
SLOW MOVING VEHICLE EMBLEM	17-8
SOLENOID VALVE	7-35,7-37
SPINDLE ASSY.	3-6
STABILIZER PADS	20-97
STARTER MOTOR DRIVE & RELAY ASSY.	11-43,11-45,11-49
STEERING ARM & TIE ROD	3-111
STEERING CYLINDERS	3-3
STEERING WHEEL & COLUMN	3-3,3-9
STEP ASSY.	17-5
SUBFRAME ASSY.	15-5
SUPPORT - FRONT AXLE	3-4
SWING POST	20-16

DESCRIPTION INDEX

DESCRIPTION	PAGE
TACHOMETER ASSY	12-3
THERMOSTAT ASSY.	8-5
TOOL BOX	14-5
TRAILER LAMP SOCKET	11-39
TRANSMISSION ASSY	7-5,7-19
TRANSMISSION CASE	7-5,7-19,
TRANSMISSION FRONT COVER	7-10
TRANSMISSION REAR COVER	7-5
TRANSMISSION TOP COVER	7-16
TRANSFER CASE FWD	3-119
VALVE ASSY. - BACKHOE	20-29
VALVE ASSY. - SPOOL	5-17,5-23
VALVE SECTION - BUCKET	5-17,5-23
VALVE SECTION - LIFT	5-17,5-23
WATER PUMP	8-7
WATER PUMP - REPAIR KIT	8-9
WEIGHTS - FRONT END	1-5,1-6
WEIGHTS - REAR	1-7,1-8,18-26
WHEEL ASSY.	1-2,1-3,1-4
WIPER BLADES	15-43,15-117
WIPER MOTOR	15-43,15-117

V

**FORD NEW HOLLAND
PARTS CATALOG**

SECTION 1 INDEX

**SECTION 1 - WHEELS & WEIGHTS
SEKTION 1 - RÄDER & GEWICHTE
SECTION 1 - ROUES ET MASSES D'ALOURDISSEMENT
SECCION 1 - RUEDAS Y PESOS**

Figure No. Darstellung Nr. Figure No. Figura No.	Description Beschreibung Description Descripción	Page Seite Page Página	Image Location Bildanbringung Emplacement Location Ubicación de la Imagen
	Front Wheels		
1A1	W/2WD	1-2	C2
1A2	W/FWD	1-3	C2
	Vorderräder		
	Roues Avant		
	Ruedas Delantera		
1B1	Rear Wheels	1-4	C3
	Hinterräder		
	Roues Arriere		
	Ruedas Traseras		
1C1	Front End Weights	1-5	C3
1C2	Front End Weights	1-6	C4
	Front Ballastgewichte		
	Masses d'alourdissement avant		
	Ruedas Delanteras		
	Rear Wheel Weights		
1D1	24"	1-7	C5
1D2	28" - Non-Adjustable	1-8	C6
	Hinterradgewichte		
	Masses d'alourdissement de roues arrière		
	Peso de Las Ruedas Traseras		

FORD NEW HOLLAND PARTS CATALOG

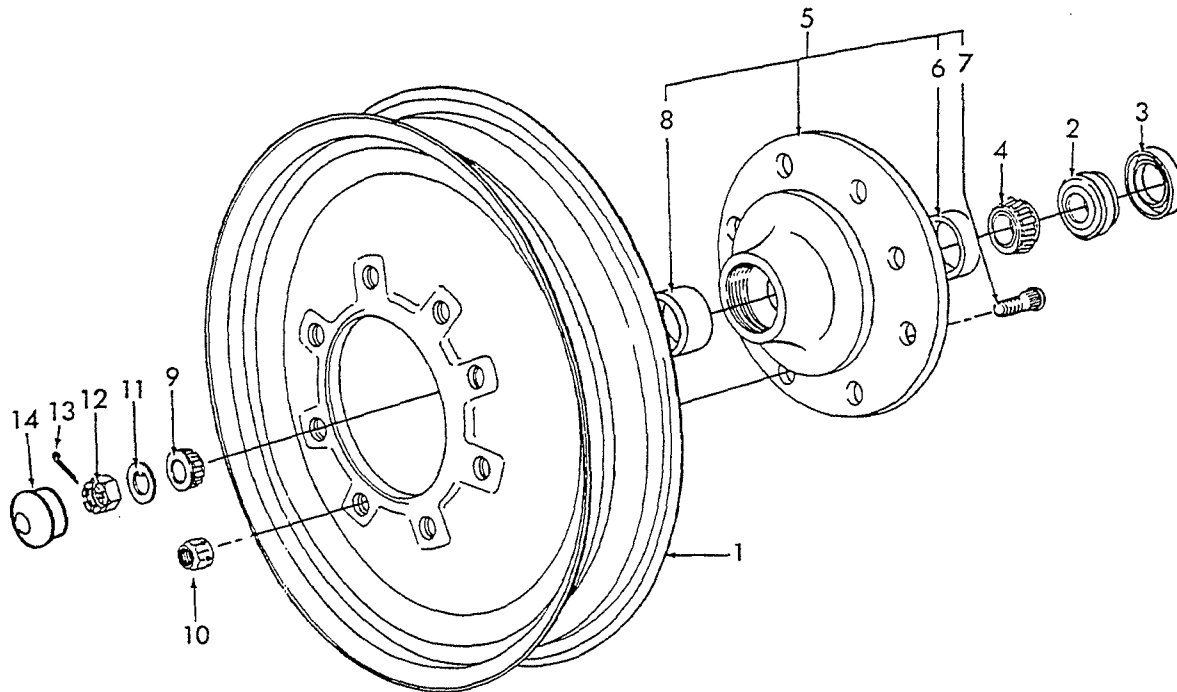


FIG. 1A1 - FRONT WHEEL ASSEMBLY
KOMPLETTES VORDERRAD
ROUE AVANT COMPLETE
MONTAJE DE LA RUEDA DELANTERA

REF	FN	PART NUMBER	FINIS	YR/SN	QTY	DESCRIPTION
1		D4NN-1007-B	3900220	75/	2	Wheel Assy. - 5.50 x 16
1	Y	D4NN-1007-D12Z	3900222	75/	2	Wheel Assy. - 8.00 x 16
		E5NN-1007-JA12G	3956764	85/	2	Wheel Assy. - 8.00 x 16
2		D2NN-1190-A	1827296	75/	2	Retainer Assy.
3		312565	1812306	75/	2	Shield
4		8L-4221	1812262	75/	2	Cone Assy. - Inner (C)
5		D8NN-1104-DA	3914150	75/	2	Hub Assy. Includes:
6		312518	1812302	75/	2	Cup
7		E5NN-1117-AA	3957574	75/	16	Bolt - 5/8"-18 x 2.50
8		312548	1812305	75/	2	Cup - Outer
9		312520	1812303	75/	2	Cone Assy. - Outer
10		C5NN-1120-F	1815912	75/	16	Nut
11		BB-1195	1735236	75/	2	Washer (C)
12		351152-S36	1845836	75/	2	Nut - 7/8"-14 Hex
13		72072-S8	1810834	75/	2	Pin - 5/32" x 1.50
14		313023	1812309	75/	2	Cap



FORD NEW HOLLAND
PARTS CATALOG

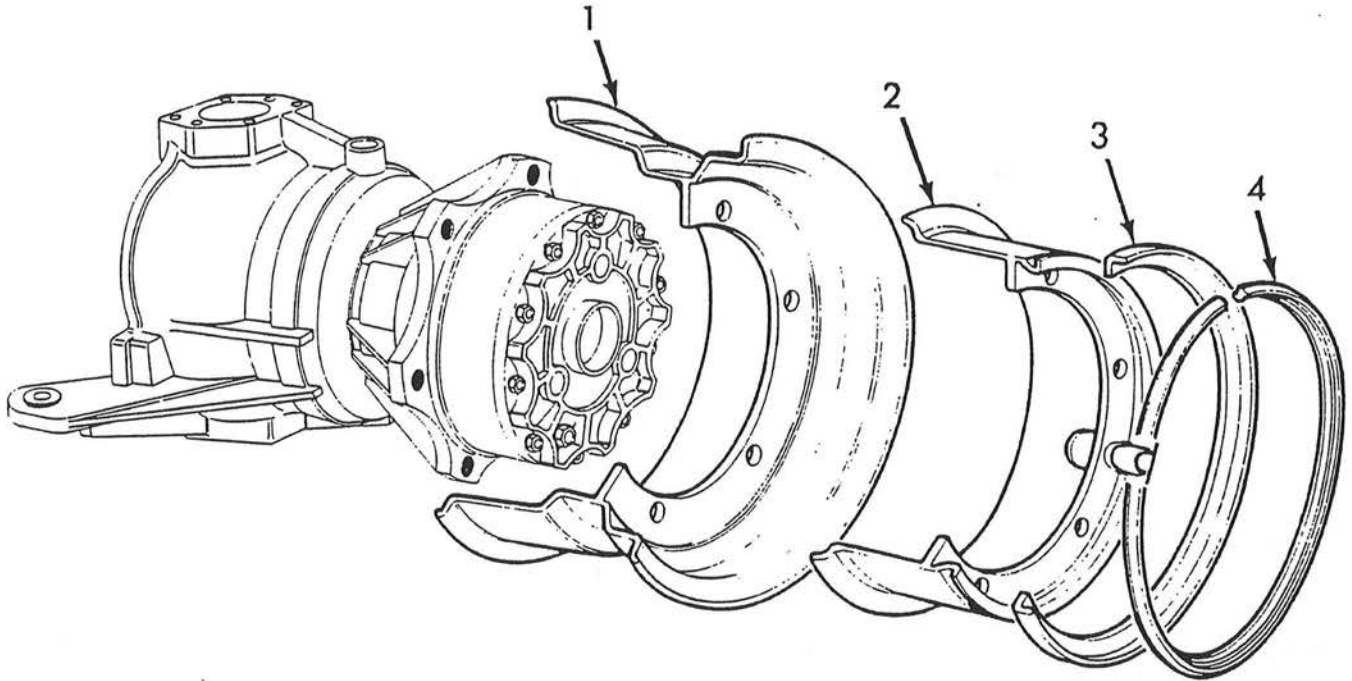


FIG. 1A2 — FRONT WHEEL — W/FWD

Fig. Bild	Pit. Loc.	Part No. Tell No.	No. de Piéce No. de Pieza	Finis	19—	QVAnz QVCtd	English	Deutsch	Français	Español
1A2 FRONT WHEELS — FRONT WHEEL DRIVE VORDERRÄDER — VORDERRADANTRIEB ROUES AVANT — ROUES AVANT MOTRICES RUEDAS DELANTERA — PROPULSIÓN DELANTERA										
1	R	CAR-111479	3930762	80/83		2	Rim - 9-20	Felge	Jante	Llanta
1 R	R	E2NN-1007-KA29Z	3936170	83/		2	Wheel Assy. - 9 x 18 - 6 Hole	Kompl. Rad.	Ens. Roue	Ens. de rueda
1 R		E7NN-1007-CA	3961155	1-88/		2	Wheel Assy. - 9.75 x 16.5 - 8 Hole	Kompl. Rad.	Ens. Roue	Ens. de rueda
1 R		E7NN-1007-BA	3961681	1-88/		2	Wheel Assy. - 9.00 x 18 - 8 Hole	Kompl. Rad.	Ens. Roue	Ens. de rueda
2	R	CAR-109938	3930747	80/83		2	Rim - 6.00-T	Felge	Jante	Llanta
3	R	CAR-43131	3930705	80/83		2	Ring	Ring	Anneau	Anillo
4	R	CAR-43130	3930704	80/83		2	Ring	Ring	Anneau	Anillo
—		CAR-84912	3930616	83/		12	Nut - M 18	Mutter	Écrou	Tuerca

FORD NEW HOLLAND PARTS CATALOG

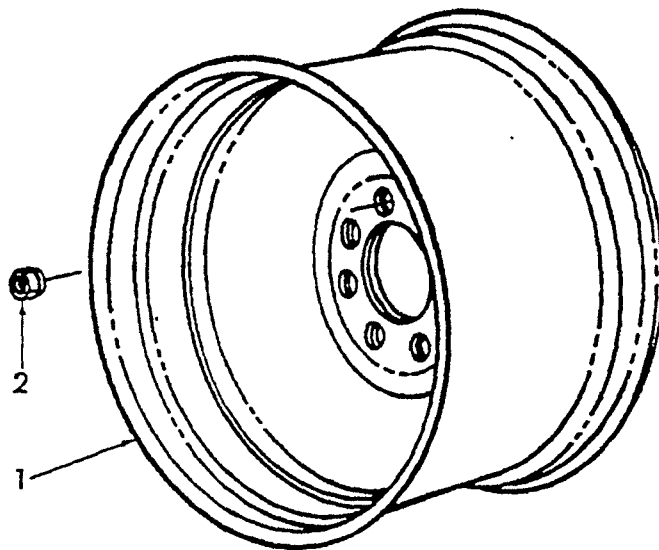


FIG. 1B1 - REAR WHEELS
HINTERRÄDER
ROUES ARRIERE
RUEDAS TRASERAS

REF	FN	PART NUMBER	FINIS	YR/SN	QTY	DESCRIPTION
1		D4NN-1100-A12Z	3900218	75/83	2	Wheel Assy., W12 x 24, 550
1		E6NN-1100-BA12Z	3957056	75/83	2	Wheel Assy., W14L x 28, 550
1		E6NN-1100-KA	3958479	6-85/10-88	2	Wheel Assy., W15L x 24
1		E5NN-1100-JA12Z	3956179	83/	2	Wheel Assy., W14L x 28, 555
1	C	C7NN-1100-D12Z	3923524	75/	2	Wheel Assy., W15L x 28
2		D3NN-1120-B	1833776	75/	16	Nut, Hex, 3/4"-16
2	S	D2NN-1120-B	1827617	75/	16	Nut, 3/4"-16, W/15L x 24 Wheel

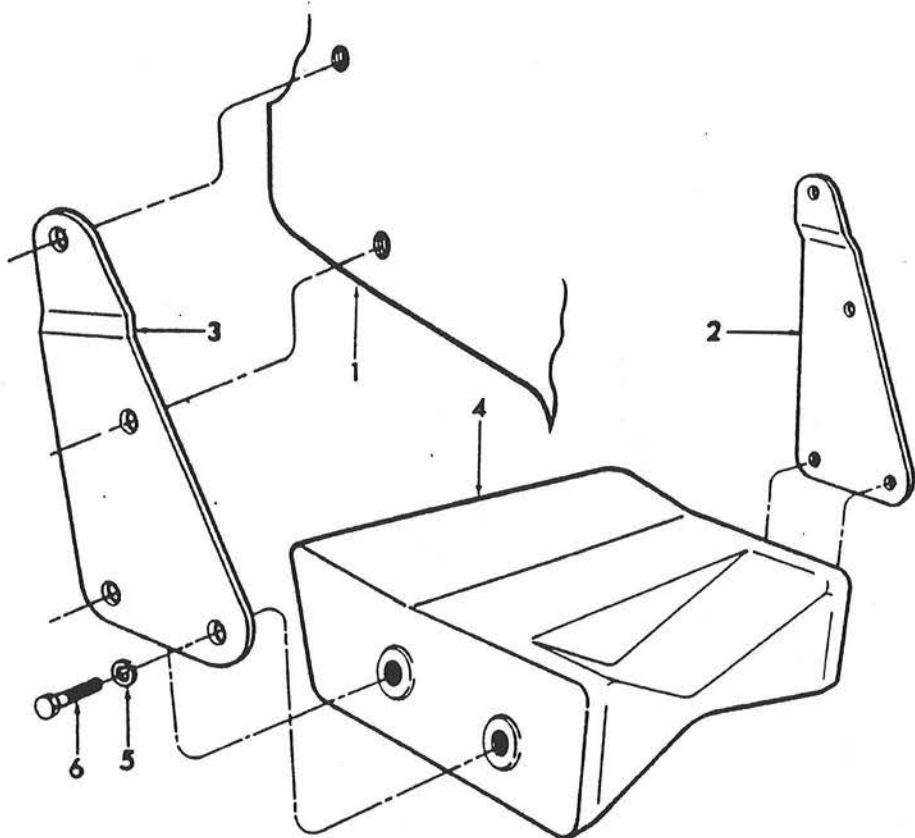


FIG. 1C1 — FRONT END WEIGHT

Fig. Bild	Pit. Loc.	Part No. Teil No.	No. de Piéce No. de Pieza	Finis	19—	QV/Anz QV/Ctd	English	Deutsch	Français	Español
1C1 FRONT END WEIGHT										
FRONT-BALLASTGEWICHTE										
MASSES D'ALOURDISSEMENT AVANT										
RUEDAS DELANTERAS										
1						1	Support Assy.	Kompl. Stütze	Ens. Support	Ens. de soporte
2		D4NN-1N019-B 12Z	3902566	75/		1	Plate - R.H.	Platte	Plaque	Placa
3		D4NN-1N033-A 12Z	3902567	75/		1	Plate - L.H.	Platte	Plaque	Placa
4		D5NN-3A370-A 12Z	3907005	75/83		1	Weight - (325 Lbs.)	Gewicht	Poids	Peso
4		E1NN-3A370-AC29Z	3944505	84/		1	Weight - (325 Lbs.) - W/FWD	Gewicht	Poids	Peso
5		348 13-S36	1818028	75/		8	Washer - 3/4 Lock	Scheibe	Rondelle	Arandela
6		304840-S36	1821294	75/		8	Bolt - 3/4-10 x 2.00 Hex	Bolzen	Boulon	Tornillo



FORD TRACTOR
PARTS CATALOG

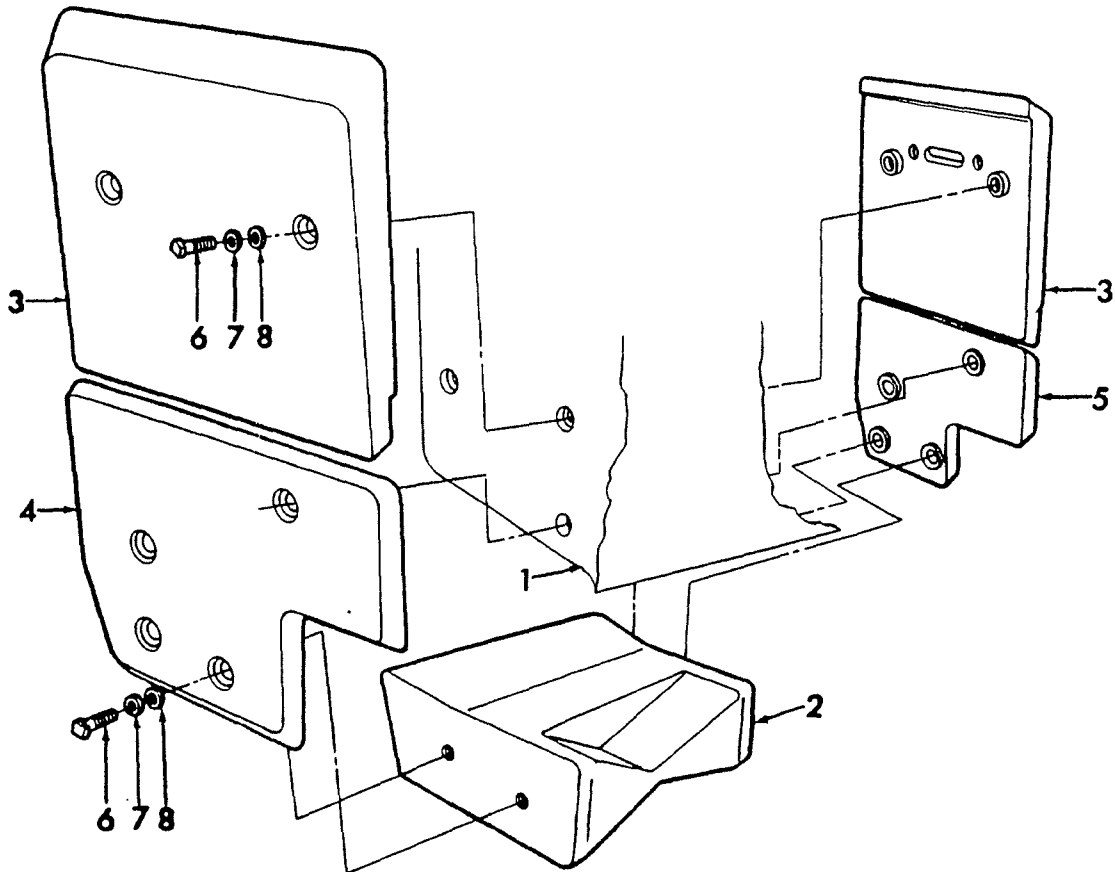


FIG. 1C2 — FRONT END WEIGHTS

Fig. Bld	Plt. Loc.	Part No. Teil No.	No. de Piéce No. de Pieza	Finis	19—	QV/Anz QV/Ctd	English	Deutsch	Français	Español
1C2 FRONT END WEIGHTS										
FRONT-BALLASTGEWICHTE										
MASSES D'ALOURDISSEMENT AVANT										
RUEDAS DELANTERAS										
1						1	Support Assy.	Kompl. Stütze	Ens. Support	Ens. de soporte
2		D5NN-3A370-A 12Z	3907005	78/		1	Weight - 325 Lbs.	Gewicht	Poids	Peso
2		E1NN-3A370-AB29Z	3935731	84/		1	Weight - 325 Lbs. L/FWD	Gewicht	Poids	Peso
2		E1NN-3A370-AC29Z	3944505	84/		1	Weight - 325 Lbs. W/FWD	Gewicht	Poids	Peso
3		D8NN-3A370-BB 12Z	3934979	78/		2	Weight - 135 Lbs.	Gewicht	Poids	Peso
4		D8NN-3N064-AB 12Z	3923557	78/83		1	Weight - L.H. 95 Lbs.	Gewicht	Poids	Peso
4		E1NN-3N064-AA29Z	3935729	84/5-85		1	Weight - L.H. 95 Lbs.	Gewicht	Poids	Peso
4		E4NN-3N064-AA 12Z	3949415	6-85/		1	Weight - L.H. 95# - 555A	Gewicht	Poids	Peso
5		D8NN-3A370-CB 12Z	3923556	78/83		1	Weight - R.H. 95 Lbs.	Gewicht	Poids	Peso
5		E1NN-3A370-BA29Z	3935730	84/5-85		1	Weight - R.H. 95 Lbs.	Gewicht	Poids	Peso
5		E4NN-3A370-CA 12Z	3949414	6-85/		1	Weight - R.H. 95# - 555A, 655A	Gewicht	Poids	Peso
6		304898-S36	1822632	78/		12	Bolt - 3/4- 10 x 2.50 Hex	Bolzen	Boulon	Tornillo
7		44746-S36	1903555	78/		12	Washer - 3/4 Flat	Scheibe	Rondelle	Arandela
8		34813-S36	3907394	78/		12	Washer - 3/4 Lock	Scheibe	Rondelle	Arandela

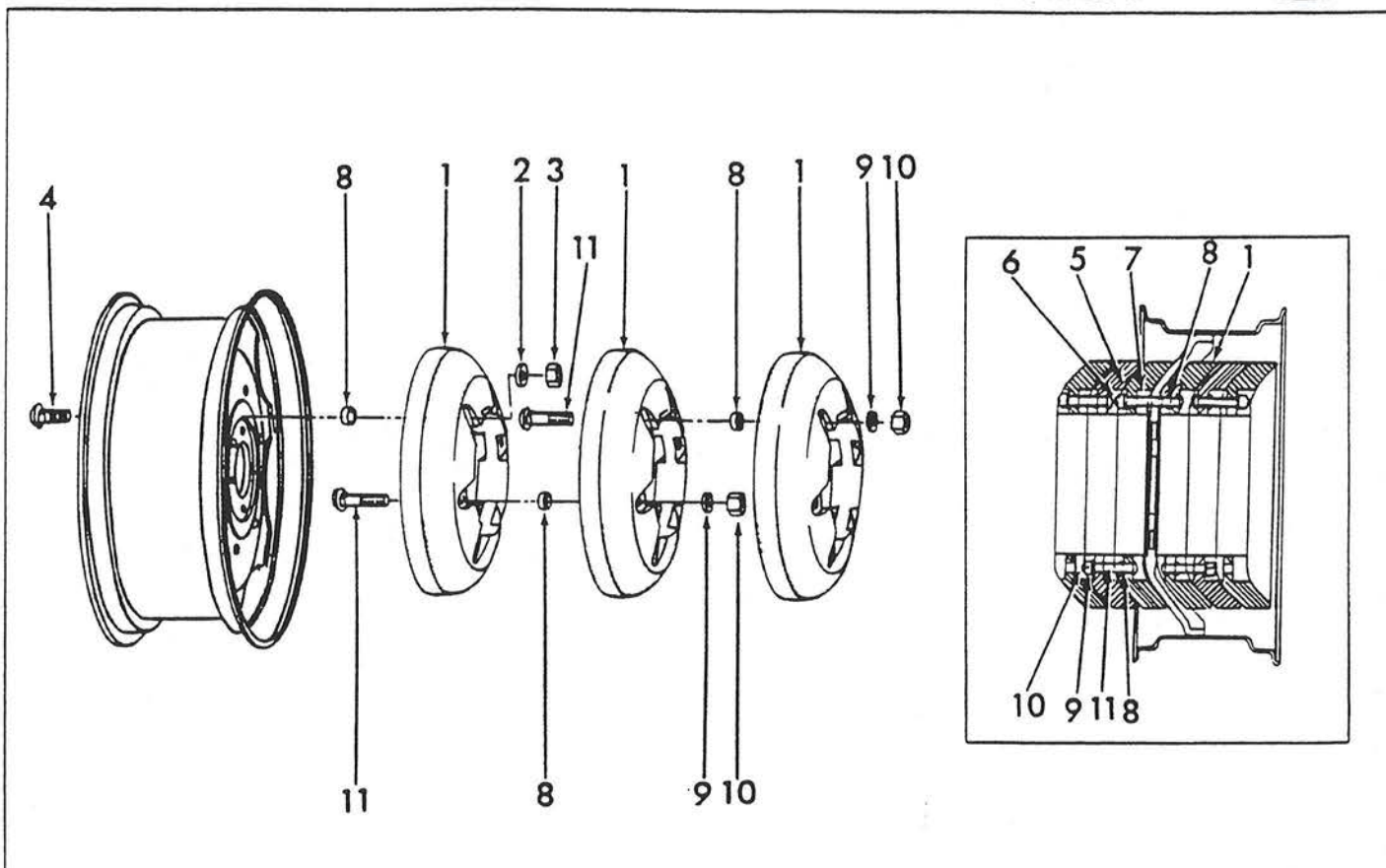


FIG. 1D1 — 24" REAR WHEEL WEIGHTS

Fig. Bld	Plt. Loc.	Part No. Tell No.	No. de Pièce No. de Pieza	Finis	19—	Qt/Anz Qt/Ctd	English	Deutsch	Français	Español
1D1 24" REAR WHEEL WEIGHTS 24" HINTERRAD-GEWICHTE MASSES D'ALOURDISSEMENT POUR ROUE ARRIERE 24" PESAS DE LA RUEDA TRASERA DE 24"										
1		C9NN-1A002-E	1822128	78/		12	Weight - (24") 85 Lbs.	Gewicht	Poids	Peso
2		370692-S34	3416923	78/		6	Washer - 5/8 Flat	Scheibe	Rondelle	Arandela
3		33849-S36	1814295	78/		6	Nut - 5/8-11 Hex	Mutter	Écrou	Tuerca
4		380363-S43	1813371	78/		6	Bolt - 5/8-11 x 3.38 Carr.	Bolzen	Boulon	Tornillo
5		370692-S34	3416923	78/		6	Washer - 5/8 Flat	Scheibe	Rondelle	Arandela
6		33849-S36	1814295	78/		6	Nut - 5/8-11 Hex	Mutter	Écrou	Tuerca
7		353565-S36	1825476	78/		6	Bolt - 5/8-11 x 5" Carr.	Bolzen	Boulon	Tornillo
8		230888	1809283	78/		30	Washer - (1 per Bolt)	Scheibe	Rondelle	Arandela
9		370692-S36	3923982	78/		24	Washer - 5/8 Flat	Scheibe	Rondelle	Arandela
10		33849-S36	1814295	78/		24	Nut - 5/8-11 Hex	Mutter	Écrou	Tuerca
11		380362-S36	3910496	78/		24	Bolt - 5/8-11 x 4 (3 per Wt.)	Bolzen	Boulon	Tornillo
		CFPN-1010-A	1813386	78/			Bolt Set - 24" (3 Weights per Wheel)	Bolzen-Satz	Jeu de Boulons	Juego de Tornillos
							Includes: - 2,3,4,8,11 (18) 33849-S36 Nut (18) 230888 Washer (18) 370692-S34 Washer (12) 380362-S36 Bolt (6) 380363-S43 Bolt	Einschliesslich:	Comprend:	Incluye:
MAX WEIGHTS PER WHEEL — (6)										



FORD TRACTOR
PARTS CATALOG

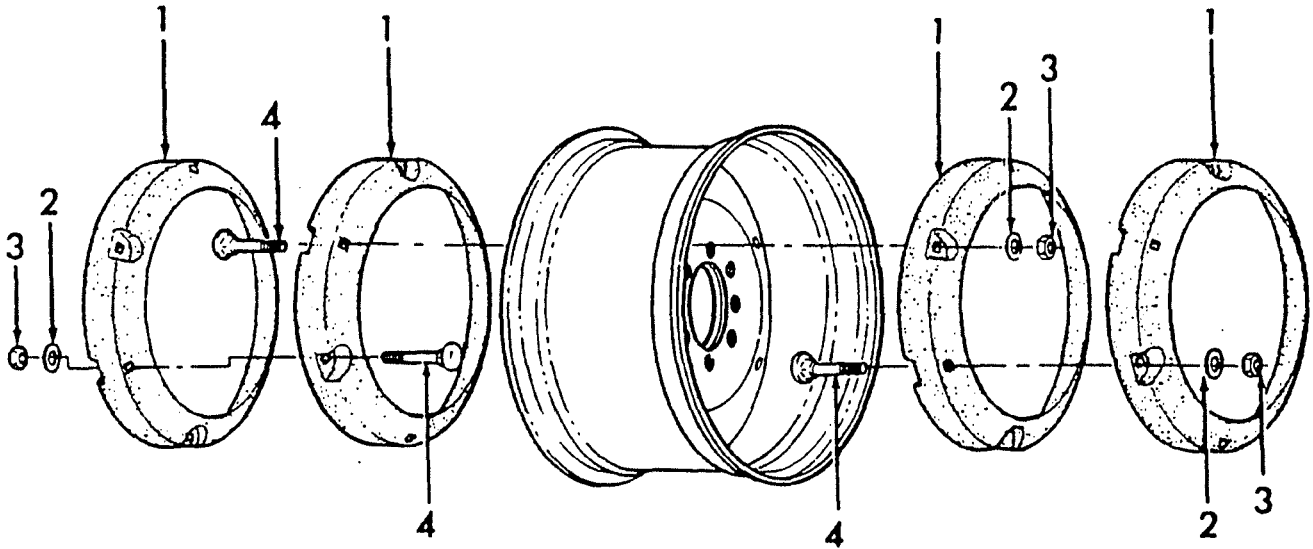


FIG. 1D2 — MANUAL ADJUST REAR WHEEL WEIGHTS

Fig. Bild	Plt. Loc.	Part No. Teil No.	No. de Pièce No. de Pieza	Finis	19—	Qt/Anz QV/Ctd	English	Deutsch	Français	Español
1D2 28" NON-ADJUSTABLE REAR WHEEL WEIGHTS										
UNADJUSTIERBARE HINTERRAD GEWICHTE										
ALOURDISSEURS NON RÉGLABLES DE ROUES ARRIÈRE										
PESOS NON ARREGLABLES DE LAS RUEDAS TRASERAS										
1		C7NN-1A002-C12Z	18 16575	75/		8	Weight - 85 Lbs.	Gewicht	Poids	Peso
2		370692-S34	34 16923	75/		18	Washer - 5/8 Flat	Scheibe	Rondelle	Arandela
3		33849-S36	18 14295	75/		18	Nut - 5/8-11 Hex	Mutter	Écrou	Tuerca
4		380363-S43	18 13371	75/		18	Bolt - 5/8-11 x 3-5/8 Carr.	Bolzen	Boulon	Tornillo

SECTION 2 INDEX

SECTION 2 - BRAKES
SEKTION 2 - BREMSSEN
SECTION 2 - FREINS
SECCION 2 - FRENOS

Figure No. Darstellung Nr. Figure No. Figura No.	Description Beschreibung Description Descripción	Page Seite Page Página	Image Location Bildanbringung Emplacement Location Ubicación de la Imagen
2A1	Brakes & Brake Controls Bremsen und Brems-Bedienungsorgane Freins et Commandes Frenos y Control de Frenos	2-3	D2
2B1	Handbrakes Handbremse Frein à Main Freno de Mano	2-7	D4
2B2	Twin Cable Handbrake Zillingskable-handbremse Frein à Main à Double Cable Freno Manual De Cable Double	2-11	D6



FORD NEW HOLLAND
PARTS CATALOG

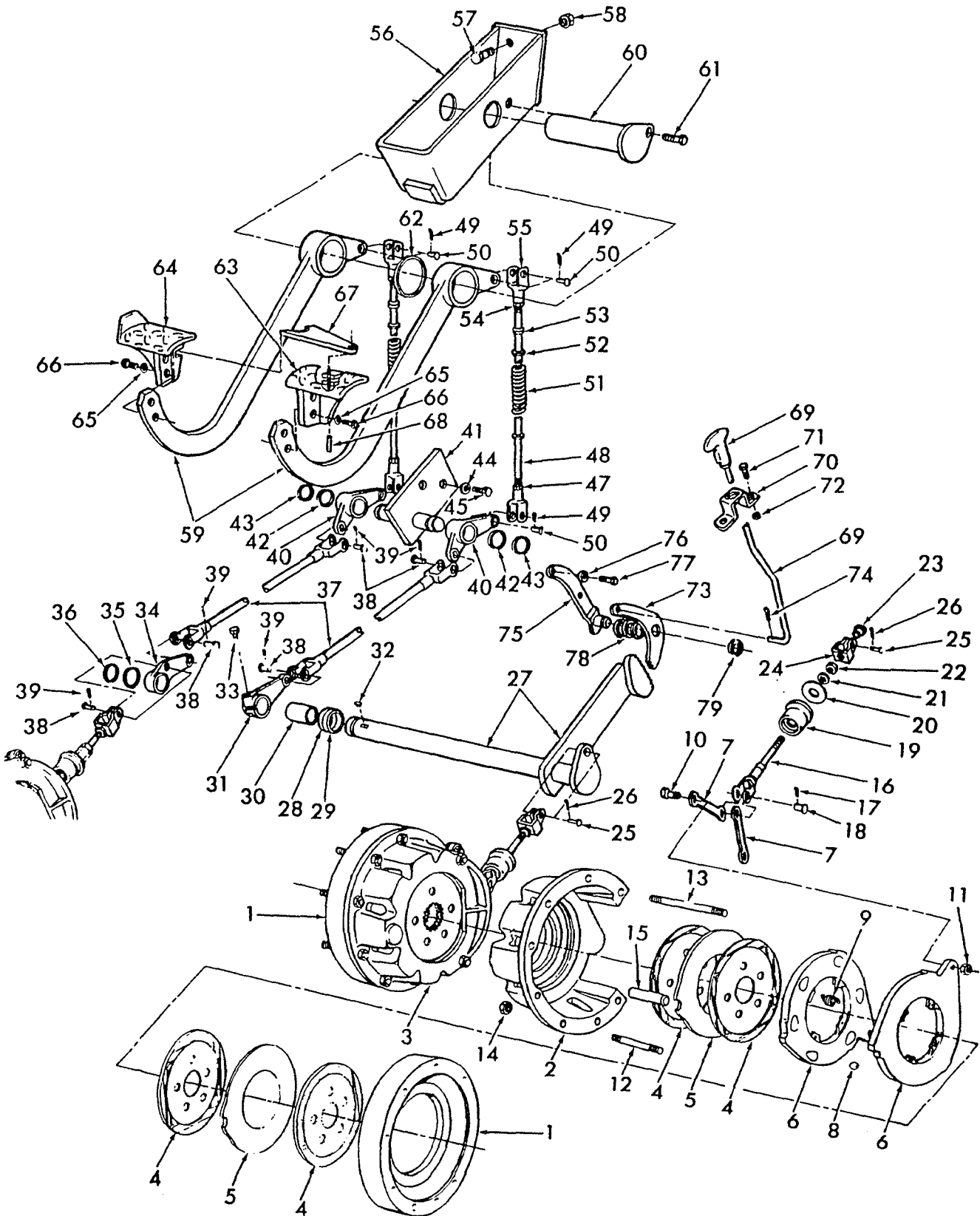


FIG. 2A1 — BRAKES AND BRAKE CONTROLS

FORD NEW HOLLAND PARTS CATALOG

FIG. 2A1- BRAKES & BRAKE CONTROLS
BREMSSEN UND BREMSKONTROLLEN
FREINS ET CONTROLES FREIN
FRENOS Y CONTROL DE FRENOS

REF	FN	PART NUMBER	FINIS	YR/SN	QTY	DESCRIPTION
1		E4NN-2A098-AA	3955516	75/	2	Housing, Outer
2		E4NN-2N099-CA	3955517	75/	1	Housing, Inner, R.H.
3		E4NN-2N100-BA	3955518	75/	1	Housing, Inner, L.H.
4	S (1)	E9NN-2A097-AA	3983209	75/8-86	8	Disc Assy.
4	(1)	E6NN-2A097-BB	3959970	9-86/	8	Disc Assy.
5	(1)	C5NN-2N315-B	1802536	75/8-86	4	Disc
5	(1)	E6NN-2N315-BB	3959971	9-86/	4	Disc, Intermediate
6	(1)	C5NN-2N317-B	3906994	75/8-86	4	Disc Assy.
6	(1)	E6NN-2N317-BA	3955539	9-86/	2	Disc Assy., Actuating Includes: Ref. 7 thru 11
7		C5NN-2N325-A	1802545	75/	4	Link
8		D5NN-2N141-A	1847078	75/	12	Ball
9		C5NN-2N320-A	1802542	75/	8	Spring
10		C5NN-2N332-A	1802546	75/	4	Pin
11		34690-S36	1833913	75/	4	Nut, Hex, 7/16"-20
12		382414-S	1817112	75/83	12	Stud, 1/2"-13-20 x 5.25
12		300938-S36	3935002	83/	12	Bolt, 1/2"-13 x 4-1/2"
13		377525-S	3417087	75/	4	Stud, 1/2"-13-20 x 7.75
14		352596-S	1817238	75/	16	Nut, Hex, 1/2"-20
15		C5NN-2N333-B	1802548	75/	2	Pin
16		C5NN-2466-B	1802586	75/	2	Rod
17		72035-S8	1808433	75/	2	Pin, 1/8" x 1.00
18		76260-S	3416066	75/	2	Pin, 5/8" x 1-3/8"
19		E7NN-2N336-AA	3963609	75/	2	Seal Assy.
20		C5NN-2N468-A	1802590	75/	2	Washer, .50 I.D. x 2.50 O.D. x .106
21		C5NN-2N467-A	1802589	75/	2	Fastener
22		34671-S36	1823751	75/	2	Nut, Hex, 7/16" x 2.0
23		D2NN-2N520-A	1836754	75/	2	Nut
24		C5NN-2N710-A	1802674	75/	2	Clevis
24		E3NN-2N710-AA	3947471	8-84/	2	Clevis, W/Twin Cable Handbrake
25		72016-S8	1813880	75/	2	Pin, 3/32" x .75
26		76240-S	1808554	75/	2	Pin, Clevis, 7/16" x 1-17/64"
27		D9NN-2458-DA	3927293	75/	1	Shaft Assy., W/6 x 4
27		D9NN-2458-EA	3927294	75/	1	Shaft Assy., W/4 x 4
28		D2NN-2N171-A	1826045	75/	2	Seal, Dust
29		D9NN-2N289-AA	3924047	75/	2	Seal Assy.
30		D4NN-2A188-B	3901136	75/	1	Spacer, R.H., W/6 x 4, Sweden W/TC
30		D4NN-2A188-C	3901137	75/	2	Spacer, L.H., W/TC
31		D4NN-2N511-A	3901145	75/	1	Lever, L.H.
32		74181-S	3416021	75/	1	Key, 1/4" x 7/8"
33		304798-S36	1821279	75/	1	Bolt, Hex, 7/16"-14 x 1.75
34		D4NN-2N510-A	3901143	75/	1	Lever Assy.
35		C5NN-2N547-B	1802631	75/	3	Washer
36		97531-S	3902559	75/	1	Ring, 1-1/8"
37		D4NN-2465-B	3901146	75/	2	Rod Assy.
38		76028-S36	1829460	75/	4	Pin, Clevis, 3/8" x 1.09
39		72016-S8	1813880	75/	4	Pin, Cotter, 3/32" x .75

(1) - See Service Bulletin 081, Date 6-13-88


**FORD NEW HOLLAND
PARTS CATALOG**

Fig. Bild	Plt. Loc.	Part No. Teil No.	No. de Piéca No. de Pieza	Finis	19—	Qt/Anz Ql/Ctd	English	Deutsch	Français	Español
2A1 BRAKES & BRAKE CONTROLS BREMSEN UND BREMSKONTROLLEN FREINS ET CONTROLES FREIN FRENOS Y CONTROL DE FRENOS										
40		D8NN-2N291-AA	3913969	75/		2	Lever Assy. - L.H. W/6x4 Sweden W/TC	Kompl. Hebel	Ens. Levier	Ens. de palanca
40		D8NN-2N291-AA	3913969	75/		1	Lever Assy. - L.H. W/TC	Kompl. Hebel	Ens. Levier	Ens. de palanca
40		D4NN-2N510-B	3901144	75/		1	Lever Assy. - R.H. W/TC	Kompl. Hebel	Ens. Levier	Ens. de palanca
41		D4NN-2N207-A12Z	3901152	75/		1	Bracket Assy. - R.H. W/6x4 Sweden W/TC	Kompl. Halter	Ens. Support	Ens. de soporte
41		D4NN-2N513-A	3901141	75/		1	Pin Assy. - L.H. W/TC Exc. Sweden	Kompl. Bolzen	Ensemble Clavette	Ens. de pasador
42		C5NN-2N547-E	1816696	75/		2	Washer	Scheibe	Rondelle	Arandela
43		97529-S36	1825106	75/		1	Snap Ring - R.H. W/6x4 Sweden W/TC	Sprengring	Jonc d'Arrêt	Anillo de Resorte
43		97529-S36	1825106	75/		2	Snap Ring - L.H. W/TC Exc. Sweden	Sprengring	Jonc d'Arrêt	Anillo de Resorte
44		34807-S36	1821693	75/		2	Washer - 3/8 Lock	Scheibe	Rondelle	Arandela
45		304703-S36	1826715	75/		2	Bolt - 3/8-16 x 1-1/8 Hex	Bolzen	Boulon	Tornillo
47		386300-S36	3901050	75/		2	Nut - 3/8-24 L.H. Hex	Mutter	Écrou	Tuerca
48		D8NN-2465-FA	3919207	75/		2	Rod Assy.	Kompl. Stange	Ens. Bielle	Ens. de varilla
49		76028-S36	1829460	75/		4	Pin - 3/8 x 1.09 Clevis	Bolzen	Goupille	Pasador
50		72016-S8	1813880	75/		4	Pin - 3/32 x .75 Cotter	Bolzen	Goupille	Pasador
51		D4NN-2N042-A	3901148	75/		2	Spring	Feder	Ressort	Muelle
52		354193-S43	1815954	75/		1	Washer - 13/32 ID x 3/4 OD	Scheibe	Rondelle	Arandela
53F		D4NN-2476-A	3913628	75/		2	Seal	Dichtring	Joint	Junta
54		33925-S8	3415235	75/		2	Nut - 3/8-24 Jam	Mutter	Écrou	Tuerca
55		97013-S36	1821958	75/		2	Clevis - 3/8-24 x 2.50 Adj.	Bügel	Chape	Horquilla

FORD NEW HOLLAND PARTS CATALOG

FIG. 2A1- BRAKES & BRAKE CONTROLS
BREMSEN UND BREMSKONTROLLEN
FREINS ET CONTROLES FREIN
FRENOS Y CONTROL DE FRENOS

REF	FN	PART NUMBER	FINIS	YR/SN	QTY	DESCRIPTION
56	C	D4NN-2467-B	3901135	75/	1	Bracket Assy.
56		D9NN-2467-AA29Z	3918912	75/	1	Bracket Assy.
57		304684-S36	1821205	75/	4	Bolt, Hex, 3/8"-16 x 1.00
58		33799-S36	1823746	75/	4	Nut, Hex, 3/8"-16
59	(1)	D4NN-2N206-A	3901134	75/	2	Shank & Bushing Assy.
60		D2NN-2N513-A	3901711	75/	1	Pin Assy.
61		304650-S36	1821827	75/	1	Bolt, Hex, 3/8"-16 x .75
62		C5NN-2N547-B	1802631	75/	1	Washer
63		C5NN-2453-D	3901707	75/	1	Pedal, R.H., W/6 x 4, Sweden W/TC
63		D0NN-2453-A12Z	3901708	75/	1	Pedal, R.H., W/TC, Except Sweden
64		C5NN-2456-D	3901709	75/	1	Pedal, L.H., W/6 x 4, Sweden W/TC
64		D0NN-2456-A14M	3977199	75/	1	Pedal, L.H., W/TC, Except Sweden
65		34807-S36	1821693	75/	4	Washer, Lock, 3/8"
66		304722-S36	1821251	75/	4	Bolt, Hex, 3/8"-16 x 1.25
67		C5NN-2N007-A	1820045	75/	1	Bar, Interlock
68		305080-S	1822023	75/	1	Pin, Roll, 1/4" x 1
69		D4NN-2824-C	3902188	75/	1	Rod Assy., R.H., W/6 x 4
69		D5NN-2824-A	3904334	75/	1	Rod Assy., L.H., W/TC
70		D4NN-2N451-A	3901140	75/	1	Guide
71		304648-S36	1821104	75/	2	Bolt, Hex, 5/16"-18 x .75
72		34976-S36	1822906	75/	2	Nut, Hex, 5/16"-18
73		C5NN-2N430-A	1802558	75/	1	Pawl
74		72003-S8	1454228	75/	1	Pin, 1/16" x .50
75		D4NN-2N652-A	3901147	75/6-83	1	Bracket Assy., R.H., W/6 x 4, .475 Hole
75		E2NN-2N652-BA	3936983	7-83/	1	Bracket Assy., R.H., W/6 x 4, .537 Hole
75		C7NN-2N652-A	1821226	75/	1	Bracket Assy., L.H., W/TC
76		D0NN-2N648-A	1823730	75/	2	Spacer, L.H., W/TC
76		E2NN-2K647-AA	3936993	8-83/	2	Spacer, .47 I.D. x .875 O.D. x .47, L/Handbrake
77		304743-S36	1821257	75/	2	Bolt, Hex, 7/16"-14 x 1-3/8"
78		44736-S36	1758225	75/	3	Washer, Flat, 1/2"
79		97413-S36	1822628	75/	1	Ring

(1) - Bushing not Serviced Separately



FORD NEW HOLLAND PARTS CATALOG

1984

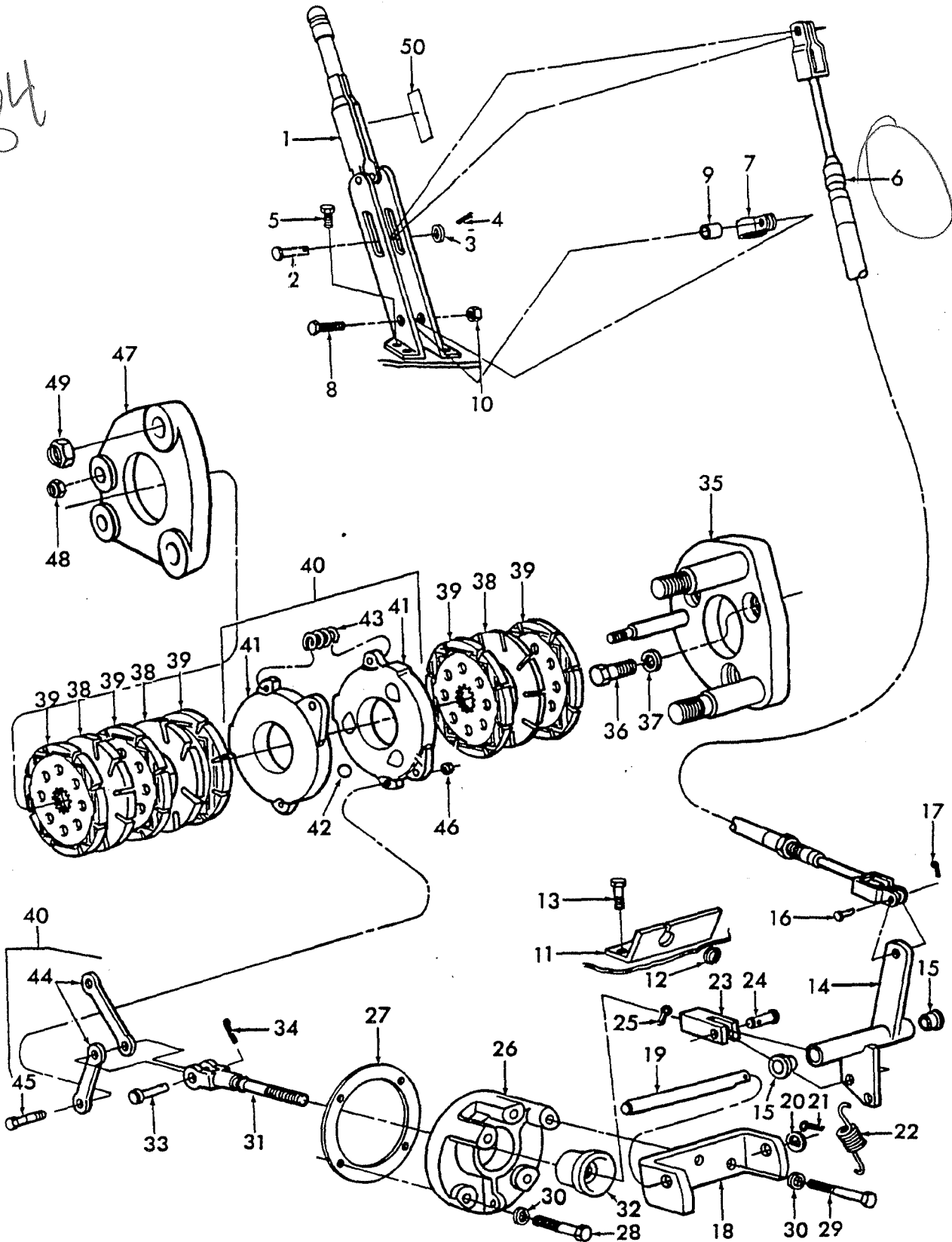


FIG. 2B1 — HANDBRAKE — EMERGENCY BRAKE AND CONTROLS


**FORD NEW HOLLAND
PARTS CATALOG**

Fig. Bld	Pit. Loc.	Part No. Teil No.	No. de Pièce No. de Pieza	Finis	19—	Qt/Anz Qt/Ctd	English	Deutsch	Français	Español
2B1 HANDBRAKE — EMERGENCY BRAKE AND CONTROLS										
HANDBREMSE — NOTBREMSE UND BREMS-BEDIENUNGSORGANE										
FREIN À MAIN — FREIN DE SECOURS ET COMMANDES										
FRENO DE MANO — FRENO DE EMERGENCIA Y CONTROL DE FRENOS										
1		D9NN-2780-BC12M	3944092	75/		1	Lever Assy.	Kompl. Hebel	Ens. Levier	Ens. de palanca
2		73977-S36	3930950	75/5-82		1	Pin - 5/16 x 1.00	Bolzen	Goupille	Pasador
2		389473-S36	3933210	6-82/		1	Pin - .31 x 1.50 Clevis	Bolzen	Goupille	Pasador
3		44724-S36	1813962	75/		1	Washer - 5/16 Flat	Scheibe	Rondelle	Arandela
4		72016-S8	1813880	75/		1	Pin - 3/32 x .75 Cotter	Bolzen	Goupille	Pasador
—		34976-S7	3917590	75/		4	Nut - 5/16-18 Hex	Mutter	Écrou	Tuerca
5		304648-S36	1821104	75/		4	Bolt - 5/16-18 x .75 Hex	Bolzen	Boulon	Tornillo
6		D4NN-2853-D	3901483	75/		1	Cable Assy.	Kompl. Kabel	Ens. Câble	Ens. de cable
7		D4NN-2596-A	3901133	75/		1	Clamp	Klammer	Sangle	Abrazadera
8		304758-S36		75/		1	Bolt - 5/16-18 x 1.50 Hex	Bolzen	Boulon	Tornillo
9		D4NN-2A692-A12Z	3901132	75/		1	Spacer	Abstandsring	Entretoise	Espaciador
10		34976-S36	1822906	75/		1	Nut - 5/16-18 Hex	Mutter	Écrou	Tuerca
11		D4NN-2N694-A12Z	3932455	75/		1	Support Assy.	Kompl. Stütze	Ens. Support	Ens. de soporte
12		97413-S36	1822628	75/		1	Ring - 1/2	Ring	Anneau	Anillo
13		304724-S36	1821252	75/		2	Bolt - 7/16-14 x 1.25 Hex	Bolzen	Boulon	Tornillo
14		D4NN-2N725-A	3900224	75/		1	Lever Assy.	Kompl. Hebel	Ens. Levier	Ens. de palanca
15		D1NN-2L630-A	3901712	75/		2	Includes: Bushing	Einschliesslich: Buchse	Comprend: Coquille	Incluye: Buje
16		76007-S36	3902556	75/		1	Pin - 5/16 x .937	Bolzen	Goupille	Pasador
17		72016-S8	1813880	75/		1	Pin - 3/32 x .75	Bolzen	Goupille	Pasador
18		D4NN-2A687-A	3900225	75/		1	Bracket	Halter	Support	Soporte
19		D4NN-2N668-A	3901163	75/		1	Shaft	Welle	Arbre	Eje
20		44744-S36	1827393	75/		1	Washer - 5/8 Flat	Scheibe	Rondelle	Arandela
21		72052-S8	1758763	75/		1	Pin - 3/32 x 1.25	Bolzen	Goupille	Pasador


FORD
NEW HOLLAND
FORD NEW HOLLAND
PARTS CATALOG

Fig. Bild	Pit. Loc.	Part No. Teil No.	No. de Pièce No. de Pieza	Finis	19—	Q/Anz Q/Clid	English	Deutsch	Français	Español
2B1 HANDBRAKE — EMERGENCY BRAKE AND CONTROLS										
HANDBREMSE — NOTBREMSE UND BREMS-BEDIENUNGSORGANE										
FREIN À MAIN — FREIN DE SECOURS ET COMMANDES										
FRENO DE MANO — FRENO DE EMERGENCIA Y CONTROL DE FRENOS										
22		D4NN-2868-A	3901168	75/		1	Spring	Feder	Ressort	Muelle
23		D4NN-2857-A	3901167	75/		1	Clevis	Bügel	Chape	Horquilla
24		76240-S	1808554	75/		1	Pin - 7/16 x 1-17/64	Bolzen	Goupille	Pasador
25		72016-S8	1813880	75/		1	Pin - 3/32 x .75	Bolzen	Goupille	Pasador
26		D3NN-4N020-A	3901169	75/		1	Cover	Deckel	Couvercle	Cubierta
27 S		E5NN-4N021-BA	3958299	75/		1	Gasket	Dichtung	Joint	Empaquetadura
28		304724-S36	1821252	75/		3	Bolt - 7/16-14 x 1.25 Hex	Bolzen	Boulon	Tornillo
29		304903-S36	3902562	75/		2	Bolt - 7/16-14 x 2.75 Hex	Bolzen	Boulon	Tornillo
30		34808-S36	1821694	75/		5	Washer - 7/16 Lock	Scheibe	Rondelle	Arandela
31		D4NN-2466-A	3901162	75/		1	Rod	Stange	Bielle	Varilla
32		C5NN-2N336-A	1802550	75/		1	Seal Assy.	Kompl. Dichtring	Ens. Joint	Ens. de junta
33		76251-S36	3904763	75/		1	Pin - 7/16 x 1-5/16	Bolzen	Goupille	Pasador
34		72016-S8	1813880	75/		1	Pin - 3/32 x .75	Bolzen	Goupille	Pasador
35		D3NN-2N691-A	3901165	75/83		1	Plate Assy.	Kompl. Platte	Ens. Plaque	Ens. de placa
35		E2NN-2N691-AA	3936160	84/		1	Plate Assy.	Kompl. Platte	Ens. Plaque	Ens. de placa
36		PL		75/83		3	Bolt - 9/16-12 x 2.75 Hex	Bolzen	Boulon	Tornillo
36		58711-S36	3936166	84/		3	Bolt - 9/16-12 x 5.50 Hex	Bolzen	Boulon	Tornillo
37		34810-S36	1823255	75/		3	Washer - 9/16 Lock	Scheibe	Rondelle	Arandela
38		D4NN-2N315-A	3901160	75/		3	Disc	Scheibe	Disque	Disco
39		D4NN-2A097-A	3901159	75/		5	Disc Assy.	Kompl. Scheibe	Ens. Disque	Ens. de disco
40		E3NN-2N317-AA	3945777	75/		1	Disc Assy.	Kompl. Scheibe	Ens. Disque	Ens. de disco
41		D5NN-2N316-A*	3902575	75/		2	Includes: Disc	Einschliesslich: Scheibe	Comprend: Disque	Incluye: Disco
42		D5NN-2N141-A	1847078	75/		3	Ball	Scheibe	Disque	Disco
43		D5NN-2N320-A	3902578	75/		2	Spring	Kugel	Boule	Bola
44		D5NN-2N325-A	3902577	75/		2	Link	Feder	Ressort	Muelle
45		D5NN-2N332-A	3902574	75/		2	Pin	Gelenk	Barre	Articulación
46		33923-S36	1821691	75/		2	Nut - 5/16-24 Hex	Bolzen	Goupille	Pasador
47		D4NN-2N692-B	3901164	75/		1	Plate	Mutter	Écrou	Tuerca
48		34978-S2	1825190	75/		1	Nut - 7/16-14 Hex	Mutter	Écrou	Tuerca
49		34981-S2	1822699	75/		2	Nut - 5/8-11 Hex	Mutter	Écrou	Tuerca
50	B	D2NN-2K106-A	3902684	75/		1	Decal - Instruction	Abziehbild	Décalcomanie	Calcomanía
50	C	D1NN-2K106-B		75/		1	Decal - Instruction	Abziehbild	Décalcomanie	Calcomanía
		* NLS								

FORD TRACTOR
PARTS CATALOG





FORD TRACTOR
PARTS CATALOG

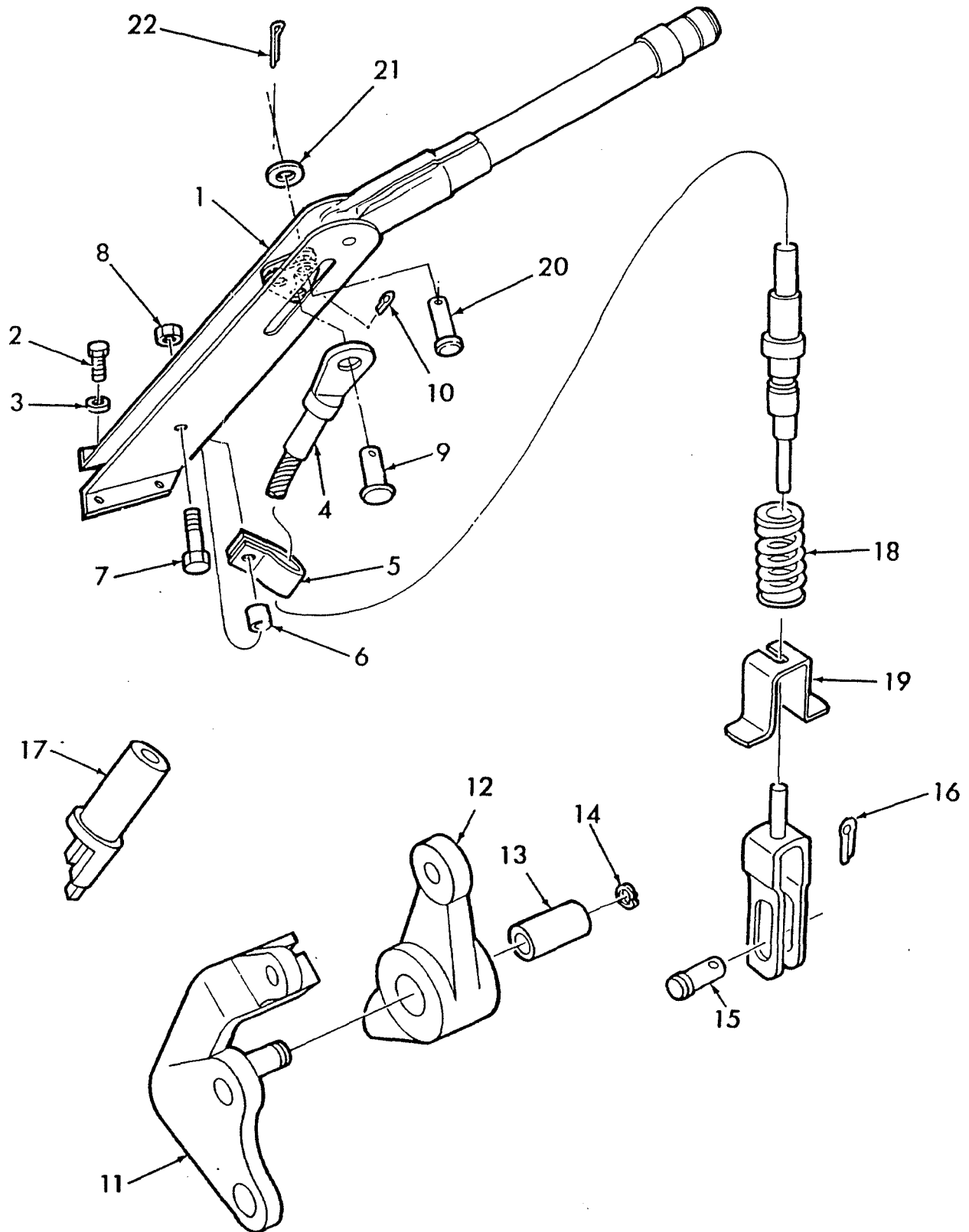


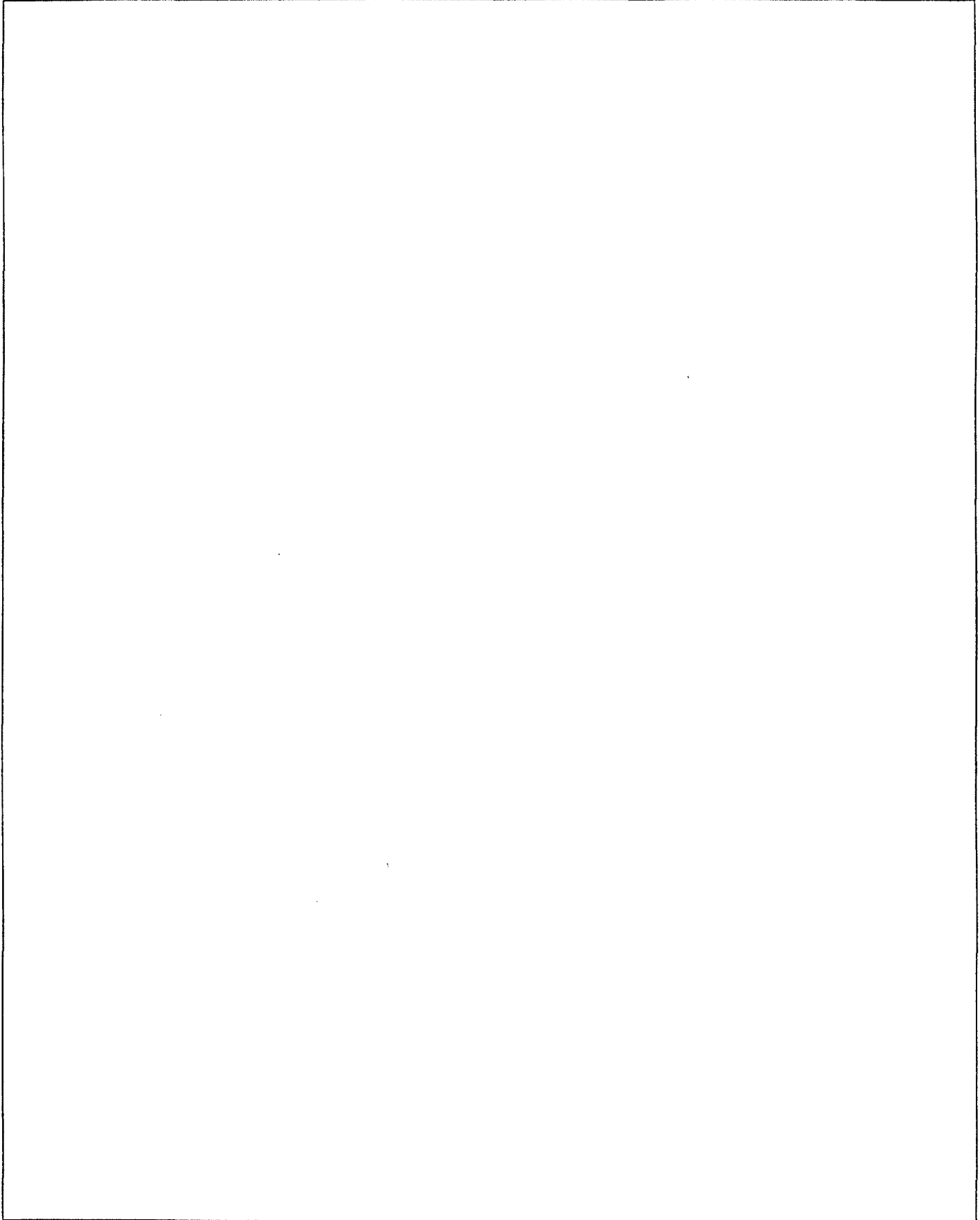
FIG. 2B2 — HANDBRAKE LEVER — WITH TWIN CABLE — 555-555A


**FORD NEW HOLLAND
PARTS CATALOG**

Fig. Bild	Pit. Loc.	Part No. Teil No.	No. de Pièce No. de Pieza	Finis	19—	Qt/Anz Qt/Ctd	English	Deutsch	Français	Español
2B2 HANDBRAKE LEVER W/TWIN CABLE — 555-655										
HANDBREMS HEBEL MIT ZWILLINGSKABLE										
LEVIER À MAIN AVEC DOUBLE CABLE										
PALANCA DE FRENO DE MANO Y CABLE DOBLE										
1 S		E3NN-2780-BB	395558	3-85/		1	Lever Assy.	Kompl. Hebel	Ens. Levier	Ens. de palanca
2		304648-S36	1821104	3-85/		4	Bolt - 5/16-18 x 3/4	Bolzen	Boulon	Tornillo
3		34976-S7	3917590	3-85/		4	Nut - 5/16-18 Hex Lock	Mutter	Écrou	Tuerca
4		E3NN-2853-CB	3955535	3-85/		2	Cable	Kabel	Câble	Cable
5		D4NN-2596-A	3901133	3-85/		2	Clamp	Klammer	Sangle	Abrazadera
6		E3NN-2A692-AA	3947478	3-85/		1	Spacer	Abstandsring	Entretoise	Espaciador
7		304794-S36	1821277	3-85/		1	Bolt - 5/16-18 x 1-3/4	Bolzen	Boulon	Tornillo
8		34976-S7	3917590	3-85/		1	Nut - 5/16-18 Hex Lock	Mutter	Écrou	Tuerca
9		76005-S36	3955511	3-85/		2	Pin - 5/16 x 13/16 Clevis	Bolzen	Goupille	Pasador
10		72016-S8	3916534	3-85/		2	Pin - 3/32 x 3/4 Cotter	Bolzen	Goupille	Pasador
11		E1NN-2N782-CB	3955533	3-85/		1	Support Assy. - L.H.	Kompl. Stütze	Ens. Support	Ens. de soporte
11		E1NN-2N694-CB	3955534	3-85/		1	Support Assy. - R.H.	Kompl. Stütze	Ens. Support	Ens. de soporte
12		E1NN-2N290-BA	3929780	3-85/		2	Lever Assy. Includes:	Kompl. Hebel	Ens. Levier	Ens. de palanca
13		E1NN-2N372-AA	3929777	3-85/		2	Bushing	Einschliesslich: Buchse	Comprend: Coquille	Incluye: Buje
14		N663115-S36	3948144	3-85/		2	Ring - 13.75mm Retaining	Ring	Anneau	Anillo
15		76007-S36	3902556	3-85/		2	Pin - 5/16 x 15/16 Clevis	Bolzen	Goupille	Pasador
16		72016-S8	3916534	3-85/		2	Pin - 3/32 x 3/4 Cotter	Bolzen	Goupille	Pasador
17		E3NN-2N376-AA	3947479	3-85/		2	Sleeve	Hülse	Manchon	Manga
18		E4NN-2868-AB	3948143	3-85/		2	Spring	Feder	Ressort	Muelle
19		E4NN-2N791-AA	3948142	3-85/		2	Retainer	Halter	Arrêtoir	Retenedor
20		389473-S36	3933210	3-85/		1	Pin - 5/16 x 1-1/2 Clevis	Bolzen	Goupille	Pasador
21		44722-S36	3918746	3-85/		1	Washer - 5/16 Flat	Scheibe	Rondelle	Arandela
22		72016-S8	3916534	3-85/		1	Pin - 3/32 x 3/4 Cotter	Bolzen	Goupille	Pasador



FORD TRACTOR
PARTS CATALOG



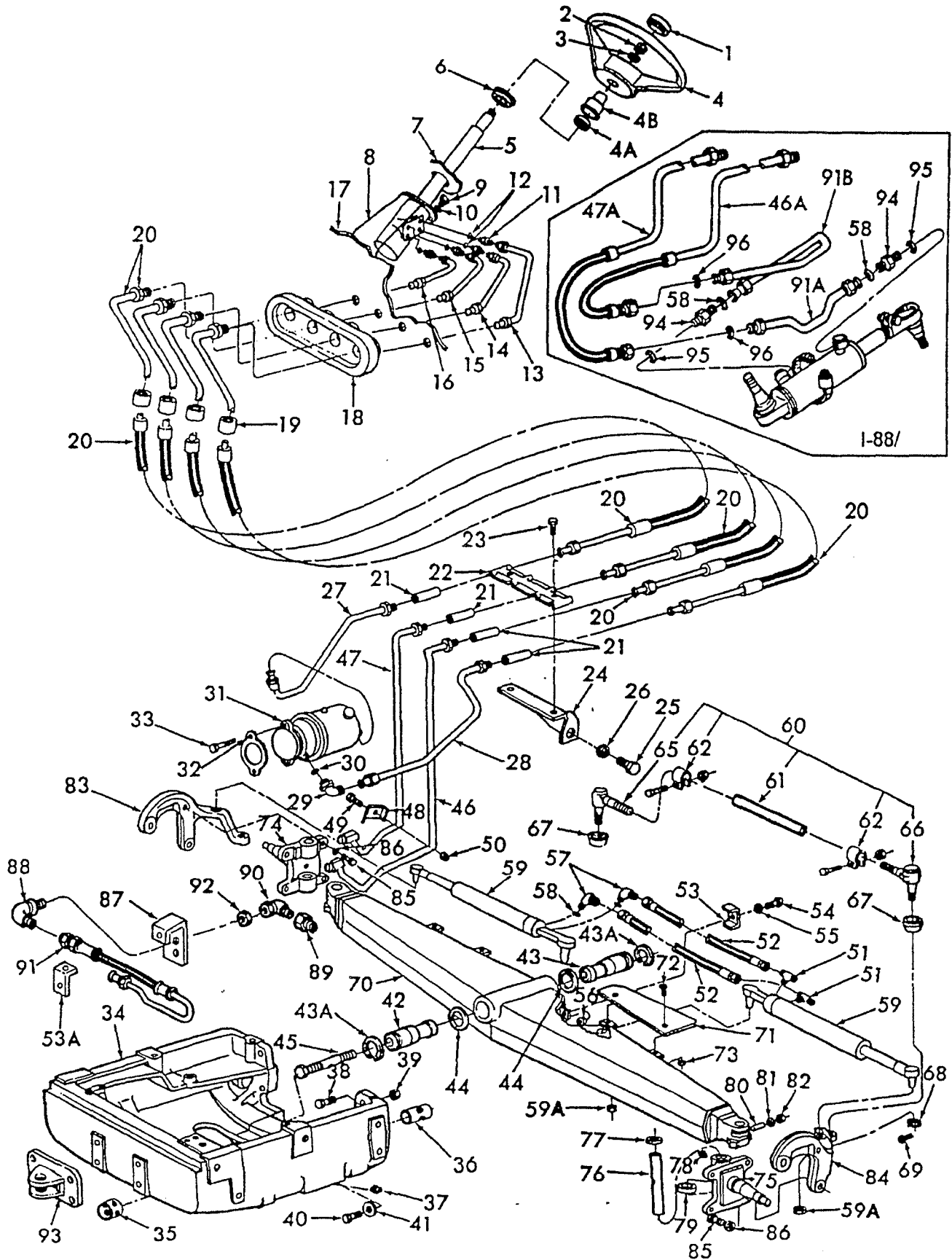
SECTION 3 INDEX

SECTION 3 - FRONT AXLE & STEERING
SEKTION 3 - VORDERACHSE UND LENKUNG
SECTION 3 - AXE AVANT ET DIRECTION
SECCION 3 - EJE DELANTERO Y DIRECCIÓN

Figure No. Abbildung Nr. Figure No. Figura No.	Description Beschreibung Description Descripción	Page Seite Page Página	Image Location Bild-Einordnung Emplacement Location Ubicación de la Imagen
3A1	Front Axle, Steering & Related Parts Vorderachse, Lenkung & Zubehörteile Essieu Avant, Direction Et Pieces Annexes Eje Delantero, Dirección y Piezas Relacionadas	3-3	E2
3B1	Steering Gear Assemblies Lenkgetriebe Boîtier De Direction Montaje De Caja De Dirección	3-9	E5
3C1	Power Steering Pump & Reservoir Hilfskraft-Lenkungspumpe & Vorratsbehälter Pompe D'Assistance De Direction et Reservoir Bomba de Dirección de Poder y Tanque	3-13	E7
	Power Steering Cylinder Assembly		
3D1	550-555, 75/83	3-17	E9
3D2	550-555-555A-655-655A, 83/8-87	3-19	E10
3D2A	550-555-555A-655-655A, 7-87/	3-21	E10
	Halfskraft-Lenkzylinder Verin D'Assistance de Direction Montaje de Cilindro de Dirección de Poder		
3E1/10	Front Wheel Drive, 555-555A-655-655A Vorderrandantrieb Roues Avant Motrices Propulsion Delantera	3-101	F1
3F1/10	Front Wheel Drive, 555-555A-655-655A, 1-88/U.K., 4-88/U.S Vorderrandantrieb Roues Avant Motrices Propulsion Delantera	3-201	G-6

FORD NEW HOLLAND PARTS CATALOG

FIG. 3A1 - FRONT AXLE, POWER STEERING & RELATED PARTS




**FORD NEW HOLLAND
PARTS CATALOG**

Fig. Bild	Pit. Loc.	Part No. Teil No.	No. de Pièce No. de Pieza	Finis	19—	Qt/Anz Qt/Ctd	English	Deutsch	Français	Español
3A1 FRONT AXLE, STEERING & RELATED PARTS (POWER) — 550-555-A-655-A										
VORDERACHSE, LENKUNG & ZUBEHÖRTEILE (HIFSKRAFT-LENKUNG)										
ESSIEU AVANT, DIRECTION ET PIÈCES ANNEXES (DIRECTION ASSISTÉE)										
EJE DELANTERO, DIRECCIÓN Y PIEZAS RELACIONADAS (DIRECCIÓN DE PODER)										
1		D4NN-3655-A	3903796	75/4-79		1	Cap	Kappe	Chapeau	Tapa
1		C7NN-3655-B	1823247	5-79/		1	Cap	Kappe	Chapeau	Tapa
2		D5NN-3N602-A	3916211	75/		1	Nut	Mutter	Écrou	Tuerca
3		356515-S36	3902563	75/4-79		1	Washer - .70 I.D. Flat	Scheibe	Rondelle	Arandela
4		D7NN-3600-A	3914160	75/		1	Wheel Assy.	Kompl. Rad.	Ens. Roue	Ens. de rueda
4A		D8NN-3N898-AA	3911611	5-79/		1	Seal	Dichtring	Joint	Junta
4B		D6NN-3C687-A	3908943	5-79/		1	Cover	Deckel	Couvercle	Cubierta
5				75/		1	Motor & Column Assy.	Kompl. Motor und Säule	Ens. mécanisme et colonne	Ens. de motor y columna
6		D2NN-3A566-B	1827446	75/		1	Grommet	Tülle	Passe-gaine	Ojal de Metal
7				75/		1	Panel - Instrument	Füllung	Tableau	Tablero
8				75/		1	Bracket	Halter	Support	Soporte
9		304648-S36	1821104	75/		4	Bolt - 5/16-18 x .75 Hex	Bolzen	Boulon	Tornillo
10		34791-S36	1845769	75/		4	Washer - 5/16 Lock	Scheibe	Rondelle	Arandela
11		86300-S36	3901693	75/		4	Connector	Verbindungs-Klemme	Ressort de Connexion	Conectador
12		86482-S95	1845037	75/		4	Seal - .468 I.D. x .078	Dichtring	Joint	Junta
13		D4NN-3A713-B	3904736	75/		1	Tube Assy. - Return	Kompl. Rohrleitung	Ens. Tuyauterie	Ens. de tubo
14		D4NN-3C522-B	3904732	75/		1	Tube Assy. - Right Turn	Kompl. Rohrleitung	Ens. Tuyauterie	Ens. de tubo
15		D4NN-3C523-B	3904735	75/		1	Tube Assy. - Left Turn	Kompl. Rohrleitung	Ens. Tuyauterie	Ens. de tubo
16		D4NN-3E576-D	3904733	75/		1	Tube Assy. - Pressure	Kompl. Rohrleitung	Ens. Tuyauterie	Ens. de tubo
17				75/		1	Fire Wall	Schottwand	Tablier	Pared contrafuego
18		D4NN-3N783-A	3904738	75/		1	Grommet	Tülle	Passe-gaine	Ojal de Metal
19		D4NN-3B717-A	3904737	75/		4	Sleeve	Hülse	Manchon	Manga
20		D4NN-3R762-G	3902592	75/		4	Hose & Tube Assy.	Kompl. Schlauch mit Rohr	Tuyauterie & Ens. Tubes	Ens. de tubo y manguera
21		D4NN-3N550-A	3900204	75/		6	Sleeve	Hülse	Manchon	Manga


FORD
NEW HOLLAND
FORD NEW HOLLAND
PARTS CATALOG

Fig. Bild	Pit. Loc.	Part No. Teil No.	No. de Pièce No. de Pieza	Finis	19—	QVAnz QVCtd	English	Deutsch	Français	Español
3A1 FRONT AXLE, STEERING & RELATED PARTS (POWER) — 550-555-A-655-A VORDERACHSE, LENKUNG & ZUBEHÖRTEILE (HIFSKRAFT-LENKUNG) ESSIEU AVANT, DIRECTION ET PIÈCES ANNEXES (DIRECTION ASSISTÉE) EJE DELANTERO, DIRECCIÓN Y PIEZAS RELACIONADAS (DIRECCIÓN DE PODER)										
22		D4NN-3N573-A	3901175	75/		1	Clamp	Klammer	Sangle	Abrazadera
23		304680-S36	1821192	75/		2	Bolt - 1/4-20 x 1.00 Hex	Bolzen	Boulon	Tornillo
24		D4NN-3R761-A12Z	3900214	75/		1	Support Assy. - P/S Tube	Kompl. Stütze	Ens. Support	Ens. de soporte
25		304732-S36	1817784	75/		1	Bolt - 3/4-10 x 1.00	Bolzen	Boulon	Tornillo
26		34813-S36	1818028	75/		1	Washer - 3/4 Lock	Scheibe	Rondelle	Arandela
27		D4NN-3A563-C	3901675	75/5-81		1	Tube Assy. - Return	Kompl. Rohrleitung	Ens. Tuyauterie	Ens. de tubo
27		D9NN-3A563-AA	3928709	6-81/		1	Tube Assy.	Kompl. Rohrleitung	Ens. Tuyauterie	Ens. de tubo
27		E4NN-3A563-DA	3949407	6-85/		1	Tube Assy. - Return 655A-655	Kompl. Rohrleitung	Ens. Tuyauterie	Ens. de tubo
28		D4NN-3A562-C	3901676	75/		1	Tube Assy. - Pressure 555	Kompl. Rohrleitung	Ens. Tuyauterie	Ens. de tubo
28		E4NN-3A562-DA	3949406	6-85/		1	Tube Assy. - Pressure 655A-655	Kompl. Rohrleitung	Ens. Tuyauterie	Ens. de tubo
29		86326-S36	1826537	75/		1	Elbow	Winkelstück	Coude	Codo
30		86482-S95	1845037	75/		1	Seal - .468 I.D. x .078	Dichtring	Joint	Junta
31		—	—	75/		1	Pump & Reservoir Assy.	Kompl. Pumpe mit Vorrats-Behälter	Pompe & Ens. Réservoir	Ens. de Bomba y Tanque
32		379275-S94	3417129	75/		1	Seal - 3.237 I.D. x .103	Dichtring	Joint	Junta
33		300880-S36	1825266	75/		2	Bolt - 3/8-16 x 2.50 Hex	Bolzen	Boulon	Tornillo
34		D9NN-3029-CA	3924021	75/		1	Support Includes:	Stütze Einschliesslich:	Support Comprend:	Soporte Incluye:
35		C5NN-3N020-A	1812452	75/		1	Bushing - Front	Buchse	Coquille	Buje
36		D4NN-3A454-A	3900201	75/		1	Bushing - Rear	Buchse	Coquille	Buje
37		87914-S8	1901778	75/		1	Fitting	Schmiernippel	Ajustage	Dispositivo
38		58747-S36	3914124	75/		4	Bolt - 3/4-10 x 3.50 Hex	Bolzen	Boulon	Tornillo
39		34992-S7	1839629	75/		4	Nut - 3/4-10 Lock	Mutter	Écrou	Tuerca
40		58744-S36	3914123	75/		2	Bolt - 3/4-10 x 2.75 Hex	Bolzen	Boulon	Tornillo
—		44882-S36	1845770	75/		2	Washer - 3/4	Scheibe	Rondelle	Arandela

FORD NEW HOLLAND PARTS CATALOG

FIG. 3A1 - FRONT AXLE, STEERING & RELATED PARTS (POWER) - 550-555A-655-655A
VORDERACHSE, LENKUNG & ZUBEHÖRTEILE (HIFSKRAFT-LENKUNG)
ESSIEU AVANT, DIRECTION ET PIÈCES ANNEXES (DIRECTION ASSISTÉE)
EJE DELANTERO, DIRECCIÓN Y PIEZAS RELACIONADAS (DIRECCIÓN DE PODER)

REF	FN	PART NUMBER	FINIS	YR/SN	QTY	DESCRIPTION
41		C5NN-3N150-A	1802831	75/	AR	Shim - (.356/.381mm)
41		C5NN-3N150-B	1802832	75/	AR	Shim - (.432/.457mm)
41		C5NN-3N150-C	1802833	75/	AR	Shim - (.508/.566mm)
41		C5NN-3N150-D	1802834	75/	AR	Shim - (.584/.635mm)
41		C5NN-3N150-E	1802835	75/	AR	Shim - (.660/.711mm)
42		D4NN-3A161-A	3900196	75/12-82	1	Pin - Front
42		E0NN-3A161-AA	3934283	83/	1	Pin - Front
43		E0NN-3A162-AA	3934284	75/	1	Pin - Rear
43A		97543-S36	3934285	75/	2	Snap Ring
44		C5NN-3A070-B	1812239	75/	2	Washer
45		301328-S36	3902172	75/	1	Bolt - 3/4"-10 x 8.00 Hex
46		D4NN-3R762-E	3901678	75/5-81	1	Tube Assy. - 555
46		D9NN-3R556-AA	3928711	6-81/	1	Tube Assy. - L/FWD
46 R		E2NN-3R556-AA	3935746	84/5-85	1	Tube Assy. - W/FWD 15-3/4"
46A		E7NN-3R556-AA	3960345	6-85/	1	Hose & Tube Assy. - 49.16 Lg. - 555 & A,B FWD
46		E4NN-3R556-BA	3949404	6-87/	1	Tube Assy. - L/FWD - 655A
46 Y		E4NN-3R556-CA	3949405	6-87/1-88	1	Tube Assy. - W/FWD
46A Y		E7NN-3R556-BA	3960346	2-88/	1	Hose & Tube Assy. - 54.36 Lg. - 655 & A FWD
47		D4NN-3R762-F	3901677	75/5-81	1	Tube Assy.
47		D9NN-3R555-AA	3928710	6-81/	1	Tube Assy. - L/FWD
47 Y		E2NN-3R555-AA	3935745	84/	1	Tube Assy. - W/FWD 16-3/8"
47A		E7NN-3R555-AA	3960343	1-88/	1	Hose & Tube Assy. - 50.25 Lg. - 555 & B FWD
47		E4NN-3R555-BA	3949402	6-85/	1	Tube Assy. - L/FWD - 655-655A
47 Y		E4NN-3R555-CB	3951861	6-85/1-88	1	Tube Assy. - W/FWD - 655-655A
47A Y		E7NN-3R555-BA	3960344	2-88/	1	Hose & Tube Assy. - 55.48 Lg. - 655 & A FWD
48		D4NN-3800-B	3901209	75/5-81	2	Clamp
49		304720-S36	1821249	75/	1	Bolt - 5/16"-18 x 1.25 Hex
50		34976-S36	1822906	75/	1	Nut - 5/16"-18 Hex
51		86352-S36	3901948	75/	2	Tee - 3/8"-9/16" - 18
52		D4NN-3R553-A	3900207	75/	2	Hose Assy. - L/FWD
52		E7NN-3R553-AA	3959477	83/12-87	1	Hose Assy. - P.S. Cyl. W/FWD 16"
52		E7NN-3R553-BA	3959478	84/12-87	1	Hose Assy. - P.S. Cyl. W/FWD 17-3/4"
52		E7NN-3A541-CA	3966751	1-88/	1	Tube Assy.
53		D4NN-3C750-A	3900213	75/	1	Clamp - L/FWD
53		E4NN-3C750-AA	3953135	6-85/	1	Clamp - 655-"A" W/FWD
—		D4NN-94420A24-A	3901398	75/	2	Spacer
53A		E2NN-3C510-AB29Z	3953134	84/	1	Bracket - W/FWD
54		304680-S36	1821192	75/	1	Bolt - 1/4"-20 x 1.00 Hex
55		34805-S36	1823231	75/	1	Washer - 1/4"
56		33795-S36	1824361	75/	1	Nut - 1/4"-20 Hex
57		86326-S36	1826537	75/	2	Elbow - 3/8" 37°
58		86482-S95	1845037	75/	4	Seal - .468 I.D. x .078
59		—	—	75/	2	Cylinder Assy. - P/S
59A		359553-S36	3902564	75/	4	Nut - 5/8"-18 Hex

AR - As Required

FORD NEW HOLLAND PARTS CATALOG

FIG. 3A1 - FRONT AXLE, STEERING & RELATED PARTS (POWER) - 550-555A-655A
 VORDERACHSE, LENKUNG & ZUBEHÖRTEILE (HIFSKRAFT-LENKUNG)
 ESSIEU AVANT, DIRECTION ET PIECES ANNEXES (DIRECTION ASSISTEE)
 EJE DELANTERO, DIRECCIÓN Y PIEZAS RELACIONADAS (DIRECCIÓN DE PODER)

REF	FN	PART NUMBER	FINIS	YR/SN	QTY	DESCRIPTION
60	R	(1) E6NN-3280-AA	3960303	75/	1	Rod Assy. Includes:
61		E6NN-3282-AA	3960299	75/	1	Rod
62		E6NN-3287-AA	3960302	4-87/	2	Clamp
65		E6NN-3289-AA	3960300	4-87/	1	End Assy. - R.H.
66		E6NN-3290-AA	3960301	4-87/	1	End Assy. - L.H. 3.88 Lg. Includes:
67		D5NN-3N303-A	3902584	75/	2	Cover
68		D5NN-3C739-A	3902585	75/	2	Nut
69		72052-S8	1758763	75/	2	Pin - 3/32" x 1.25 Cotter
70		D5NN-3B012-B11Z		75/5-83	1	Axle Assy.
70	(3)	E1NN-3B012-AB12Z	3936916	6-83/5-85	1	Axle Assy.
70		E4NN-3B012-AA12Z	3949099	6-85/	1	Axle Assy., Frt. - 555, 555A, 655, 655A
71		D4NN-3C567-A29Z	3932902	75/	2	Shield
72		304684-S36	1821205	75/	4	Bolt - 3/8"-16 x 1.00 Hex
73		34977-S2	1825517	75/11-83	4	Nut - 3/8"-16 Hex
74	(2)	C5NN-3105-E	1812240	75/11-83	2	Spindle Assy.
74	(3)	E2NN-3105-BA	3936920	12-83/	2	Spindle Assy. Includes:
75	(2)	TDBA-3110-A	1812326	75/11-83	2	Bushing (C)
75	(3)	C3TA-3110-A	3936922	12-83/	2	Bushing
76	(2)	D8NN-3115-BA	3916525	75/11-83	2	Pin - Spindle (1.13 Dia.)
76		E3NN-3115-AA	3936917	12-83/	2	Pin - Spindle (1.23 Dia.)
77		TDBA-3125-A	1812460	75/	4	Seal - Dust
78		87907-S8	3416243	75/	4	Fitting - 1/4"-28 Str.
79	(2)	C7NN-3123-A	1816977	75/11-83	2	Bearing Assy. - 1.13 ID
79	(3)	E3NN-3123-AA	3936918	12-83/	4	Bearing - 1.25 ID
80	(2)	81T-3122	0691072	75/11-83	2	Pin - Lock (C)
80		E4HT-3122-AA	3945798	12-83/	2	Pin - Lock
81		34808-S36	1821694	75/	2	Washer - 7/16" Lock
82		34671-S36	1823751	75/	2	Nut - 7/16"-20 Hex

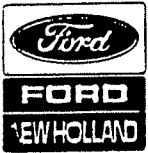
(1) - Old Design No Longer Serviced, Must Be Replaced With E6NN-3280-AA.

(2) - With 1.13 Dia. Spindle Pin

(3) - With 1.23 Dia. Spindle Pin


**FORD NEW HOLLAND
PARTS CATALOG**

Fig. Bild	Pt. Loc.	Part No. Teil No.	No. de Pièce No. de Pieza	Finis	19—	Qt/Anz Qt/Ctd	English	Deutsch	Français	Español
3A1 FRONT AXLE, STEERING & RELATED PARTS (POWER) — 550-555A-655A VORDERACHSE, LENKUNG & ZUBEHÖRTEILE (HIFSKRAFT-LENKUNG) ESSIEU AVANT, DIRECTION ET PIÈCES ANNEXES (DIRECTION ASSISTÉE) EJE DELANTERO, DIRECCIÓN Y PIEZAS RELACIONADAS (DIRECCIÓN DE PODER)										
83		D4NN-3130-A	3900194	75/		1	Arm - R.H.	Arm	Bras	Brazo
84		D4NN-3131-A	3900195	75/		1	Arm - L.H.	Arm	Bras	Brazo
85		58699-S2	3932782	75/		3	Bolt - 9/16-12 x 2.00	Bolzen	Boulon	Tornillo
86		34810-S36	1823255	75/		3	Washer - 9/16 Lock	Scheibe	Rondelle	Arandela
87		E0NN-3N936-AA 12Z	3928715	6-81/		1	Bracket - L/FWD	Halter	Support	Soporte
87		E2NN-3N936-AC29Z	3944508	84/		2	Bracket - W/FWD	Halter	Support	Soporte
88		E0NN-3N955-AA 302219-S8	3928714 1826247	6-81/ 84		2 1	Elbow Screw - 3/8-16 x 1- 1/2 W/FWD	Winkelstück Schraube	Coude Vis	Codo Tornillo
89		D9NN-3A538-AA	3928713	6-81/		2	Adapter	Einsatzstück	Adaptateur	Adaptador
90		86247-S36	3928712	6-81/		2	Elbow	Winkelstück	Coude	Codo
91		E0NN-3R762-AB	3955608	6-81/		2	Hose & Tube Assy. - L/FWD	Kompl. Schlauch mit Rohr	Tuyauterie & Ens. Tubes	Ens. de tubo y manguera
91		E2NN-3R762-AC	3955703	84/12-87		2	Hose & Tube Assy. - W/FWD 555-655	Kompl. Schlauch mit Rohr	Tuyauterie & Ens. Tubes	Ens. de tubo y manguera
91A		E7NN-3A541-DA	3960339	1-88/		2	Tube Assy.	Kompl. Rohrleitung	Ens. Tuyauterie	Ens. de tubo
91B		E7NN-3A541-CA	3961151	1-88/		1	Tube Assy.	Kompl. Rohrleitung	Ens. Tuyauterie	Ens. de tubo
92		33943-S36	1822462	6-81		2	Nut - 1/2-20	Mutter	Écrou	Tuerca
93	B	E4NN-17B804-AA 12Z	3949413	6-85/		1	Hook Assy. - Towing — 555-655	Kompl. Haken	Ens. Crochets	Ens. de gancho
		DEPN-3115-A	3900187	75/11-83		2	Repair Kit - Spindle & Bushing	Reparatur-Satz	Nécessaire de Réparation	Juego de reparación
		EFPN-3115-A	3953413	12-83/		2	Repair Kit - Spindle & Bushing Includes: 75, 76, 77, 79, 80, 81, 82	Reparatur-Satz Einschliesslich:	Nécessaire de Réparation Comprend:	Juego de reparación Incluye:
94 S		E7NN-3A538-AA	3960349	1-88/		2	Adapter	Einsatzstück	Adaptateur	Adaptador
95		87008-S95	1844851	1-88/		2	O-Ring - .375 x .07	O-Ring	Joint Torique	Anillo-O
96		87006-S95	1844850	1-88/		2	O-Ring - 5/16 x .07 W	O-Ring	Joint Torique	Anillo-O



FORD NEW HOLLAND
PARTS CATALOG

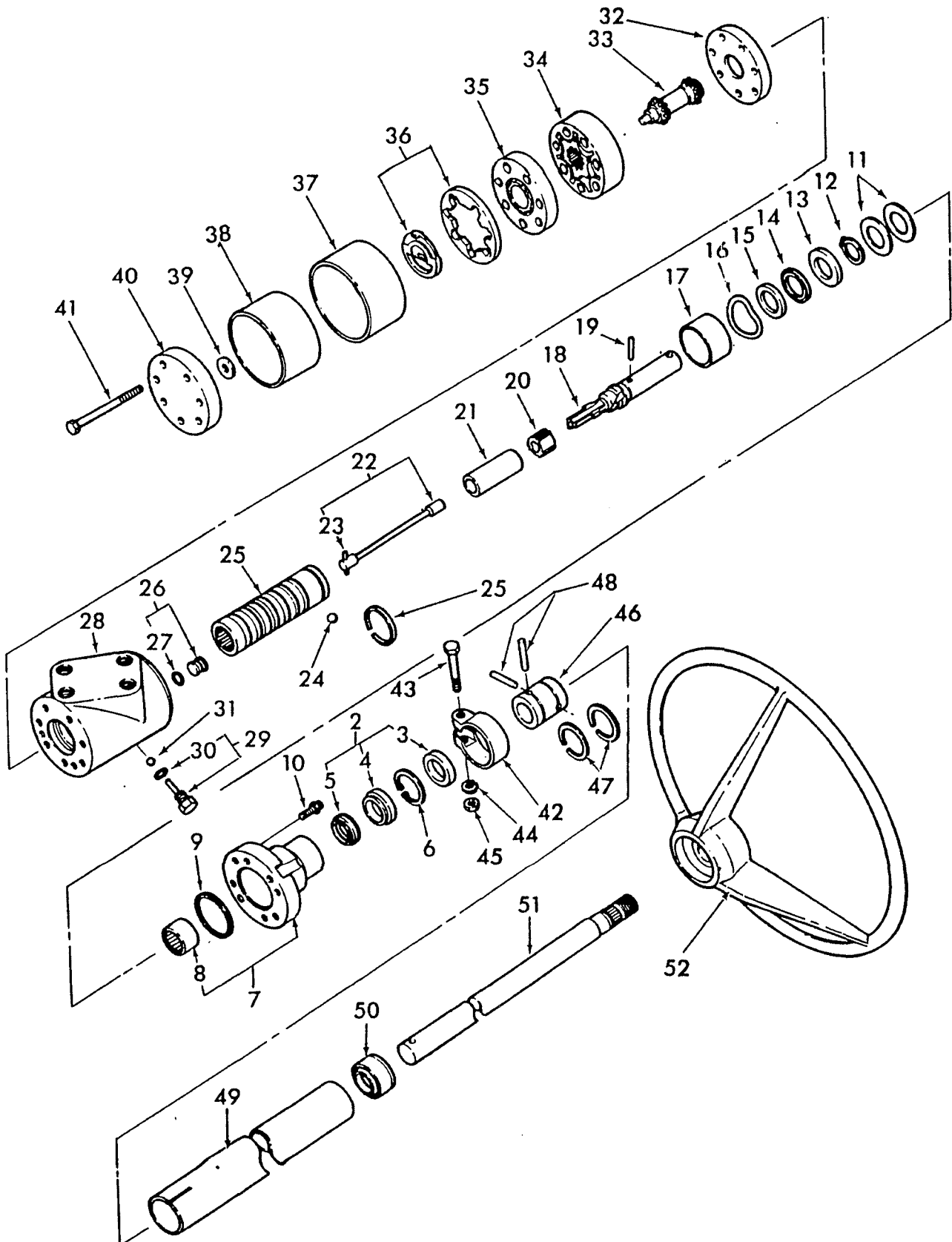


FIG. 3B1 — POWER STEERING MOTOR AND COLUMN ASSEMBLY

FORD NEW HOLLAND PARTS CATALOG

FIG. 3B1 - POWER STEERING MOTOR AND COLUMN ASSEMBLY - 550-555A-655-655A
KOMPL. SERVO LENKPUMPE
ENS. MÉCANISME DE DIRECTION ASSISTÉE ET COLONNE
ENS. DE MOTOR DE DIRECCIÓN HIDRÁULICA Y COLUMNA

REF	FN	PART NUMBER	FINIS	YR/SN	QTY	DESCRIPTION
1		E3NN-3A244-BA	3943779	75/	1	Motor Assy.
2		D6NN-3R538-A	3910484	75/	1	Kit - Seal
3		D5NN-3C758-A	3908168	75/	1	Includes: Seal - Dust
4		D5NN-3E776-A	3908162	75/	1	Seal Ring
5		D2NN-3564-A	1827067	75/	1	Packing
6		97619-S2	1827150	75/	1	Includes: Ring
7	R	(1) D5NN-3N771-A	3908167	75/	1	Cover Assy. - L/Needle Brg.
8	S	D1NN-3R688-A	1827139	75/	1	Bearing
9		E3NN-3747-AA	3946083	75/	1	Seal
10		D1NN-3E616-A	1827134	75/	4	Screw
11		D1NN-3C614-A	1827076	75/	AR	Shim - .010
11		D1NN-3C614-B	1827133	75/	AR	Shim - .005
11		D2NN-3C614-A	1827077	75/	AR	Shim - .0025
11		D2NN-3C614-B	1827078	75/	AR	Shim - .030
12		D2NN-3757-A	1827083	75/	1	Snap Ring
13		D1NN-3E575-A	1827071	75/	1	Washer
14		D2NN-3K771-A	1827178	75/	1	Bearing
15		D2NN-3E575-A	1827072	75/	1	Washer
16		D2NN-3R719-A	1827082	75/	1	Washer
17		D2NN-3A572-A	1827070	75/	1	Spacer
18		D1NN-3B668-A	1827135	75/	1	Shaft
19		D1NN-3R500-A	1827064	75/	1	Pin
20		D8NN-3R687-AA	3913477	75/	1	Ring
21		D1NN-3A572-B	1827069	75/	1	Spacer
22		D2NN-3R686-A	1827318	75/	1	Bar Assy.
23		D1NN-3R500-A	1827064	75/	1	Includes: Pin
24		370923-S	1809718	75/	1	Ball - 5/16"
25		D1NN-3R528-A	1827066	75/79	1	Spring
25		D8NN-3R528-AA	3913475	80/	1	Spring - Motor Housing Spool
26		D1NN-3R684-A	1827137	75/	1	Plug Assy.
27		87003-S95	1827125	75/	1	Includes: O-Ring - .208 I.D. x .070
28		NS	—	75/	1	Housing Assy.
29		D1NN-3R694-A	1827144	75/	1	Plug Assy.
30		86479-S95	1827124	75/	1	Includes: O-Ring - .301 I.D. x .064

* - No Longer Serviced

(1) - Requires No Bearing

AR - As Required

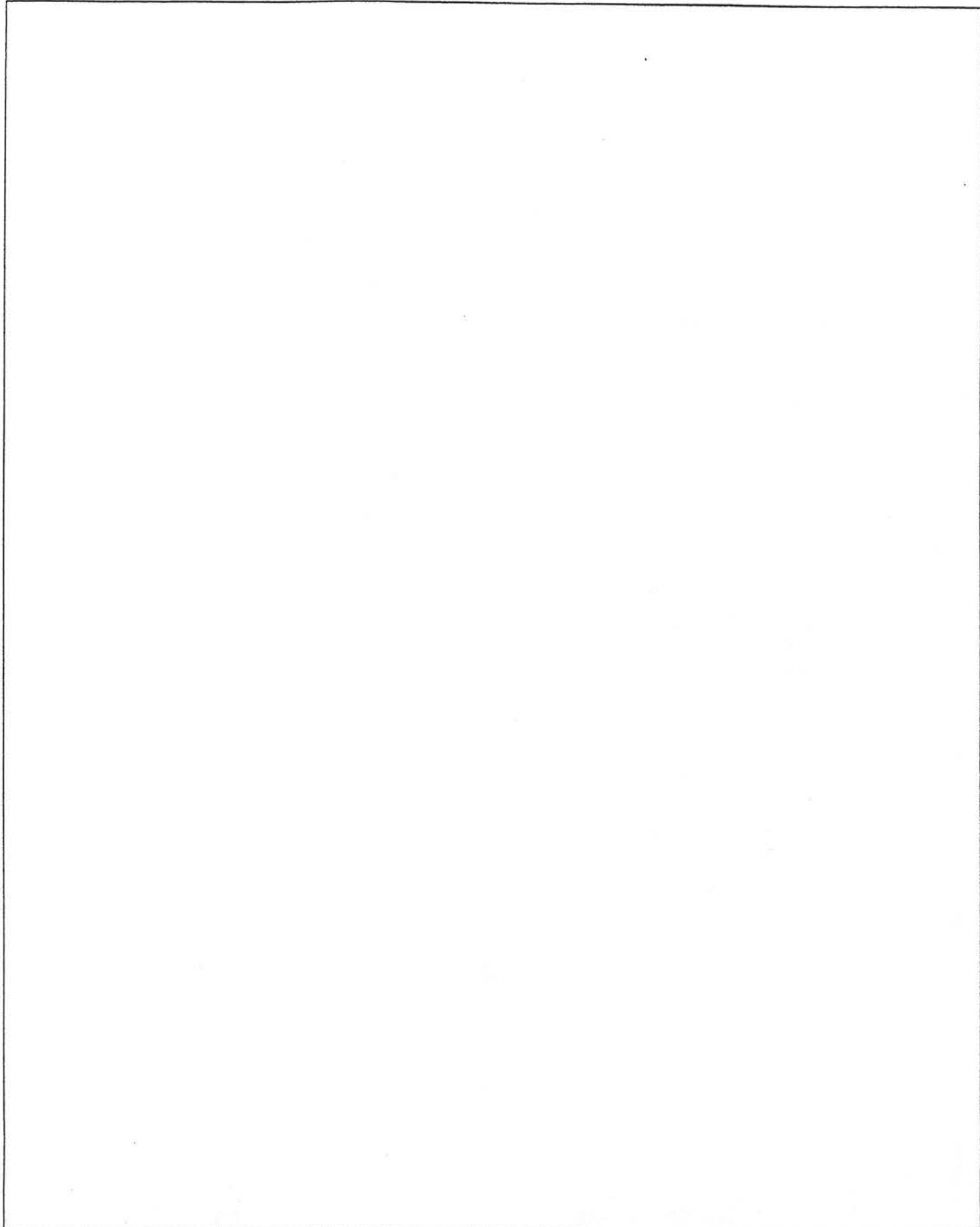
NS - Not Serviced

FORD NEW HOLLAND PARTS CATALOG

FIG. 3B1 - POWER STEERING MOTOR AND COLUMN ASSEMBLY - 550-555A-655-655A
 KOMPL. SERVO LENKPUMPE
 ENS. MÉCANISME DE DIRECTION ASSISTÉE ET COLONNE
 ENS. DE MOTOR DE DIRECCIÓN HIDRAULICA Y COLUMNA

REF	FN	PART NUMBER	FINIS	YR/SN	QTY	DESCRIPTION
31		370922-S	3416928	75/	1	Ball - 1/4"
32		D1NN-3R691-A	1827141	75/	1	Spacer
33		D1NN-3N571-A	1827068	75/	1	Link
34	S	E3NN-3R508-AA	3946067	75/	1	Rotor & Stator Assy.
35		D1NN-3N684-A	1827136	75/	1	Manifold
36		D1NN-3R690-A	1827140	75/	1	Commutator & Ring Assy.
37		D5NN-3D708-B	3908166	75/	1	Retainer
38		D6NN-3R513-B	3908953	75/	1	Seal
39		D1NN-3R693-A	1827143	75/	1	Washer
40		D6NN-3597-A	3910497	75/	1	Cover Assy.
41	S	E3NN-3E569-AA	3946062	75/	7	Bolt - 5/16"-18 x 2.688
42		D2NN-3B612-A	1845933	75/	1	Clamp Assy. Includes:
43		304829-S36	3900149	75/	1	Bolt - 5/16"-24 x 2.00
44		34906-S2	3415320	75/	1	Washer - 5/16" Lock
45		33798-S36	1822612	75/	1	Nut - 5/16"-24 Hex
46		D5NN-3A593-A	3902598	75/	1	Coupling
47		D1NN-3R528-A	1827066	75/	2	Spring
48		D1NN-3R500-B	1845925	75/	2	Pin
49		D4NN-3C695-A	3900211	75/	1	Shroud Assy. Includes:
50		D2NN-3D650-A	1827079	75/	1	Bearing & Retainer
51		D2NN-3R603-B	3901721	75/	1	Shaft
52		D7NN-3600-A	3914160	75/	1	Wheel Assy.

FORD TRACTOR
PARTS CATALOG





FORD TRACTOR
PARTS CATALOG

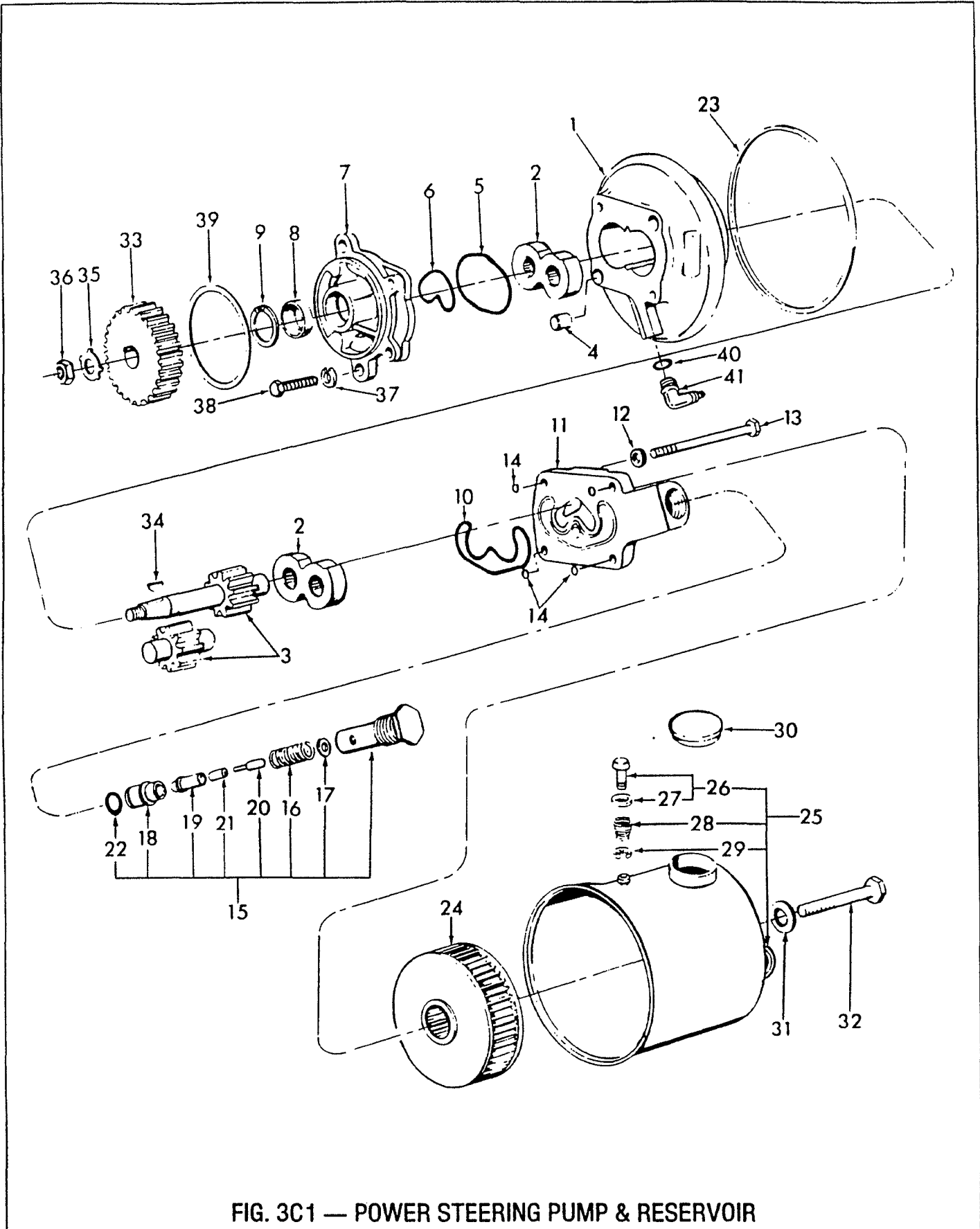


FIG. 3C1 — POWER STEERING PUMP & RESERVOIR


**FORD NEW HOLLAND
PARTS CATALOG**

Fig. Bild	Pit. Loc.	Part No. Teil No.	No. de Pièce No. de Pieza	Finis	19—	Qt/Anz Qt/Ctd	English	Deutsch	Français	Español
3C1 POWER STEERING PUMP & RESERVOIR										
HILFSKRAFT-LENKUNGSPUMPE & VORRATSBEHÄLTER										
POMPE D'ASSISTANCE DE DIRECTION ET RESERVOIR										
BOMBA DE DIRECCION DE PODER Y TANQUE										
Y		E6NN-3K514-GA	3959537	75/12-87		1	Pump & Reservoir	Kompl. Pumpe mit	Pompe & Ens.	Ens. de Bomba y
Y		E7NN-3K514-CA	3960342	1-87/		1	Assy. - w/Gear - 550-555-655-A (1600 PSI - 2.74 U.S. Gal. at 1000 RPM)	Vorrats-Behälter	Réservoir	Tanque
1		NS		75/		1	Includes: Body	Einschliesslich: Körper	Comprend: Carrosserie	Incluye: Carroceria
2		C5NN-3N560-A	1803098	75/		2	Bearing & Bushing Assy. - Pump	Kompl. Lager und Buschse	Ens. roulement et bague	Ens. de cojinete y casquillo
3		NS		75/		1	Gear Set	Zahnradatz	Jeu de Pignons	Juego de Engranajes
4		C5NN-3N532-A	1803045	75/		2	Ring - Seal	Ring	Anneau	Anillo
5		D2NN-3R542-A	1827227	75/		1	Seal - Outer (2.55" - 64.77mm Dia.)	Dichtring	Joint	Junta
6		D2NN-3R543-A	1827228	75/		1	Seal Ring - (Inner)	Dichtring	Bague à Joint	Junta anular
7		E0NN-3C535-AA	3925001	75/		1	Flange	Flansch	Bride	Brida
8		E0NN-3N529-AA	3925002	75/		1	Seal	Dichtring	Joint	Junta
9		E98-GF-9	1800809	75/		1	Snap Ring	Sprengring	Jonc d'Arrêt	Anillo de Resorte
10		D2NN-3R656-A	1827231	75/		1	Seal	Dichtring	Joint	Junta
11		D8NN-3B681-AA	3917853	75/		1	Cover	Deckel	Couvercle	Cubierta
11		C7NN-3N682-C	1818759	75/10-78		1	Cover - 550	Deckel	Couvercle	Cubierta


**FORD NEW HOLLAND
PARTS CATALOG**

Fig. Bild	Plt. Loc.	Part No. Teil No.	No. de Piéca No. de Pieza	Finis	19—	Qt/Anz Qt/Ctd	English	Deutsch	Français	Español
3C 1 POWER STEERING PUMP & RESERVOIR HILFSKRAFT-LENKUNGSPUMPE & VORRATSBEHÄLTER POMPE D'ASSISTANCE DE DIRECTION ET RESERVOIR BOMBA DE DIRECCION DE PODER Y TANQUE										
12		34807-S36	1821693	75/		4	Washer - 3/8" Lock	Scheibe	Rondelle	Arandela
13		C7NN-3N533-A	1818746	75/		4	Bolt - Pump 3/8-16 x 3-3/16" Thru	Bolzen	Boulon	Tornillo
14		D2NN-3E666-A	1827232	75/		4	Seal	Dichtring	Joint	Junta
15		D2NN-3B604-B	3901722	75/		1	Valve Assy. - (1600 PSI)	Kompl. Ventil	Ens. Valve	Ens. de válvula
16		C7NN-3B608-A	1818754	75/		1	Includes: Spring	Einschliesslich: Feder	Comprend: Ressort	Incluye: Muelle
17		C7NN-N627-A	1817846	75/		AR	Shim - .010	Scheibe	Cale	Lámina de relleno
17		C7NN-N627-B	1817847	75/		AR	Shim - .015	Scheibe	Cale	Lámina de relleno
18		C7NN-3D721-A	1818761	75/		1	Seat	Sitz	Siège	Asiento
19		C7NN-N626-A	1817855	75/		1	Head	Kopf	Culasse	Cabeza
20		C7NN-G963-A	1817850	75/		1	Guide	Führung	Guide	Guía
21		C7NN-G964-A	1817851	75/		1	Seal	Dichtring	Joint	Junta
22		D2NN-3R723-A	1827235	75/		1	O-Ring	O-Ring	Joint Torique	Anillo-O
23		D7NN-3D587-A	3911588	75/		1	O-Ring	O-Ring	Joint Torique	Anillo-O
24		E0NN-3K758-AA	3923728	75/		1	Filter Assy.	Kompl. Filter	Ens. Filtre	Ens. de filtro
25		D7NN-3R700-A	3911590	75/8-77		1	Reservoir Assy. - (Incl. Filter) 550	Behälter	Réservoir	Tanque
25 S		E6NN-3531-DA	3959539	9-77/		1	Reservoir Assy.	Behälter	Réservoir	Tanque
26		D0NN-3R680-A	3911587	75/		1	Includes: Valve Assy.	Einschliesslich: Kompl. Ventil	Comprend: Ens. Valve	Incluye: Ens. de válvula
27		D2NN-3R677-A	1827233	75/		1	Includes: Seal	Einschliesslich: Dichtring	Comprend: Joint	Incluye: Junta
28		D0NN-3R678-A	1823428	75/		1	Spring	Feder	Ressort	Muelle
29		97407-S	3416335	75/		1	Ring - 3/8	Ring	Anneau	Anillo
30		D2NN-3A006-B	1827222	75/		1	Filler Cap	Verschlusskappe - Kraftstoffstutzen	Bouchon de remplissage	Tapa de tanque
31		E84-GF-9	1800802	75/		1	Ring	Ring	Anneau	Anillo
32		C7NN-3R655-B	1819595	75/		1	Bolt - (5/16-18 x 2.650)	Bolzen	Boulon	Tornillo

**FORD TRACTOR
PARTS CATALOG**


Fig. Bild	Pt. Loc.	Part No. Teil No.	No. de Pièce No. de Pieza	Finis	19—	Qt/Anz Qt/Ctd	English	Deutsch	Français	Español
3C 1 POWER STEERING PUMP & RESERVOIR										
HILFSKRAFT-LENKUNGSPUMPE & VORRATSBEHÄLTER										
POMPE D'ASSISTANCE DE DIRECTION ET RESERVOIR										
BOMBA DE DIRECCIÓN DE PODER Y TANQUE										
33		C5NN-3A742-A		1803249	75/	1	Gear	Zahnrad	Engrenage	Engranaje
34		74174-S		1758921	75/	1	Key - (Woodruff)	Keil	Clef	Llave
35		957E-994633		1810159	75/	1	Washer - Tab			
36		34690-S36		1833913	75/	1	Nut - Lock 7/16-20	Scheibe	Rondelle	Arandela
37		34807-S36		1821693	75/	2	Washer - 3/8 Lock	Scheibe	Rondelle	Arandela
38		354545-S36		1827424	75/	2	Bolt - 3/8-16 x 2-1/2	Bolzen	Boulon	Tornillo
39		379275-S94		3417129	75/	1	O-Ring	O-Ring	Joint Torique	Anillo-O
40		C5NN-3N678-A		1803218	75/	1	Seal	Dichtring	Joint	Junta
41		C5NN-3N676-A		1803217	75/	1	Elbow Assy.	Kompl. Winkelstück	Ens. Coude	Ens. de codo
		DHPN-3A674-B		3910651	75/	1	Kit - Seal	Satz	Trousse	Juego
							Includes:	Einschliesslich:	Comprend:	Incluye:
		D2NN-3R542-A		1827227	75/	1	Seal	Dichtring	Joint	Junta
		D2NN-3R543-A		1827228	75/	1	Seal	Dichtring	Joint	Junta
		E0NN-3N529-A		3901703	75/	2	Seal - (Single Lip)	Dichtring	Joint	Junta
		D2NN-3R656-A		1827231	75/	1	Seal	Dichtring	Joint	Junta
		D2NN-3E666-A		1827232	75/	4	Seal	Dichtring	Joint	Junta
		D2NN-3R723-A		1827235	75/	1	O-Ring	O-Ring	Joint Torique	Anillo-O
		D7NN-3D587-A		3911588	75/	1	O-Ring	O-Ring	Joint Torique	Anillo-O
		379275-S94		3417129	75/	1	O-Ring	O-Ring	Joint Torique	Anillo-O
		86482-S95		1845037	75/	1	Seal	Dichtring	Joint	Junta



FORD NEW HOLLAND
PARTS CATALOG

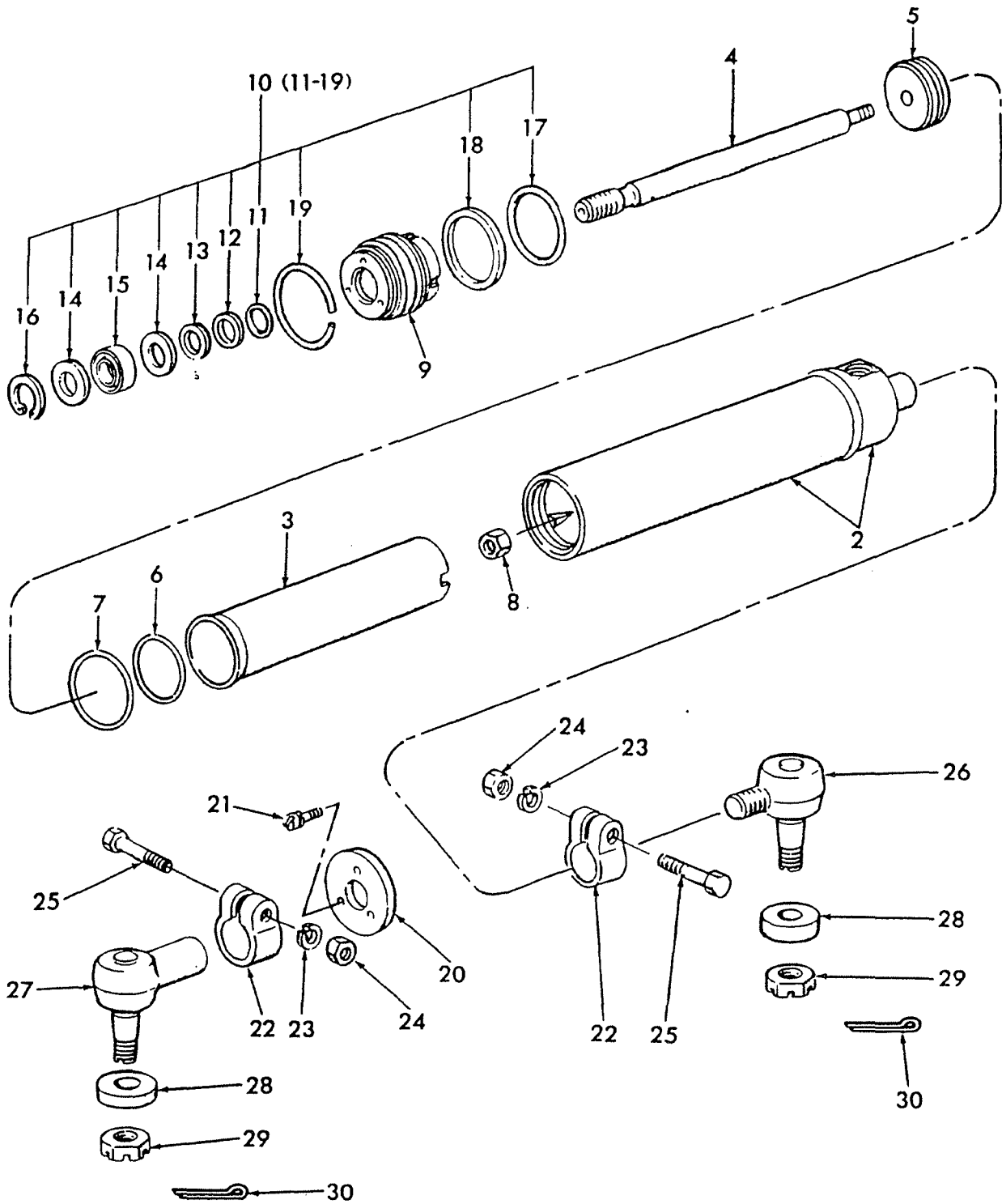


FIG. 3D1 — POWER STEERING CYLINDER ASSEMBLY


**FORD NEW HOLLAND
PARTS CATALOG**

Fig. Bild	Pit. Loc.	Part No. No. de Pièce	Finis	19—	Qt/Anz Qt/Ctd	English	Deutsch	Français	Español
3D1 POWER STEERING CYLINDER ASSEMBLY — 550-555A 75/83 U.S.									
HILFSKRAFT-LENKZYLINDER									
VERIN D'ASSISTANCE DE DIRECTION									
MONTAJE DE CILINDRO DE DIRECCIÓN DE PODER									
1 S		C5NN-3N696-B	3901724	75/83	2	Cylinder Assy. - P/S	Kompl. Zylinder	Ens. Cylindre	Ens. de cilindro
2		C5NN-3N742-B	3902554	75/83	2	Includes: Tube Assy.	Einschliesslich: Kompl. Rohrleitung	Comprend: Ens. Tuyauterie	Incluye: Ens. de tubo
3		C5NN-3B536-C	3901716	75/83	2	Tube - Inner	Rohrleitung	Tuyauterie	Tubo
4		C5NN-3B542-E	3901718	75/83	2	Rod - .685 Dia.	Stange	Bielle	Varilla
5		C5NN-3A544-C	3901719	75/83	2	Piston - 1.49 O.D.	Kolben	Piston	Pistón
6		C5NN-3N712-B	3902552	75/83	2	O-Ring - Piston Inner	O-Ring	Joint Torique	Anillo-O
7		C5NN-3B541-C	3901717	75/83	2	Ring - Piston Outer	Ring	Anneau	Anillo
8		34420-S2		75/83	2	Nut - 3/8-24	Mutter	Écrou	Tuerca
9		C5NN-3N698-B	3901691	75/83	2	Gland	Stopfbuchse	Garniture	Glándula
10		C5NN-3N713-A	3902553	75/83	2	Kit - Seal	Dichtring-Satz	Trousse - Joint	Juego - Junta
11		N.S.S.		75/83	2	Includes: O-Ring	Einschliesslich: O-Ring	Comprend: Joint Torique	Incluye: Anillo-O
12		N.S.S.		75/83	2	Ring	Ring	Anneau	Anillo
13		N.S.S.		75/83	2	Washer	Scheibe	Rondelle	Arandela
14		N.S.S.		75/83	4	Washer	Scheibe	Rondelle	Arandela
15		N.S.S.		75/83	2	Seal	Dichtring	Joint	Junta
16		N.S.S.		75/83	2	Ring	Ring	Anneau	Anillo
17		N.S.S.		75/83	2	O-Ring	O-Ring	Joint Torique	Anillo-O
18		N.S.S.		75/83	2	Gland	Stopfbuchse	Garniture	Glándula
19		N.S.S.		75/83	2	Lockring	Verschlussring	Jonc d'Arrêt	Anillo de fijación
20		C5NN-3N702-A	3902551	75/83	2	Plate	Platte	Plaque	Placa
21		54438-S7	3936915	75/83	6	Screw - No. 10-24 x .50	Schraube	Vis	Tornillo
22		C5NN-3N697-A	3901725	75/83	4	Clamp	Klammer	Sangle	Abrazadera
23		34807-S36	1821693	75/83	4	Washer - 3/8 Lock	Scheibe	Rondelle	Arandela
24		33800-S36	1821957	75/83	4	Nut - 3/8-24 Hex	Mutter	Écrou	Tuerca
25		304780-S8	3902561	75/83	4	Bolt - 3/8-24 x 1-5/8	Bolzen	Boulon	Tornillo
26 S		D9NN-3A303-AB	3958352	75/83	2	End Assy. - Rear (Male Threads) w/Grease Fitting	Endstück	Ens. Embout	Ens. Final
27 S		D9NN-3A302-AB	3958351	75/83	2	End Assy. - Front (Female Threads) w/Grease Fitting	Endstück	Ens. Embout	Ens. Final
28		D3NN-3N303-A	3901715	75/83	4	Cover	Deckel	Couvercle	Cubierta
29		D5NN-3C739-A	3902585	75/83	4	Nut - 5/8-18 Hex	Mutter	Écrou	Tuerca
—		72071-S36	1813916	75/83	4	Pin - 1/8 x 1-1/2	Bolzen	Goupille	Pasador



FORD TRACTOR
PARTS CATALOG

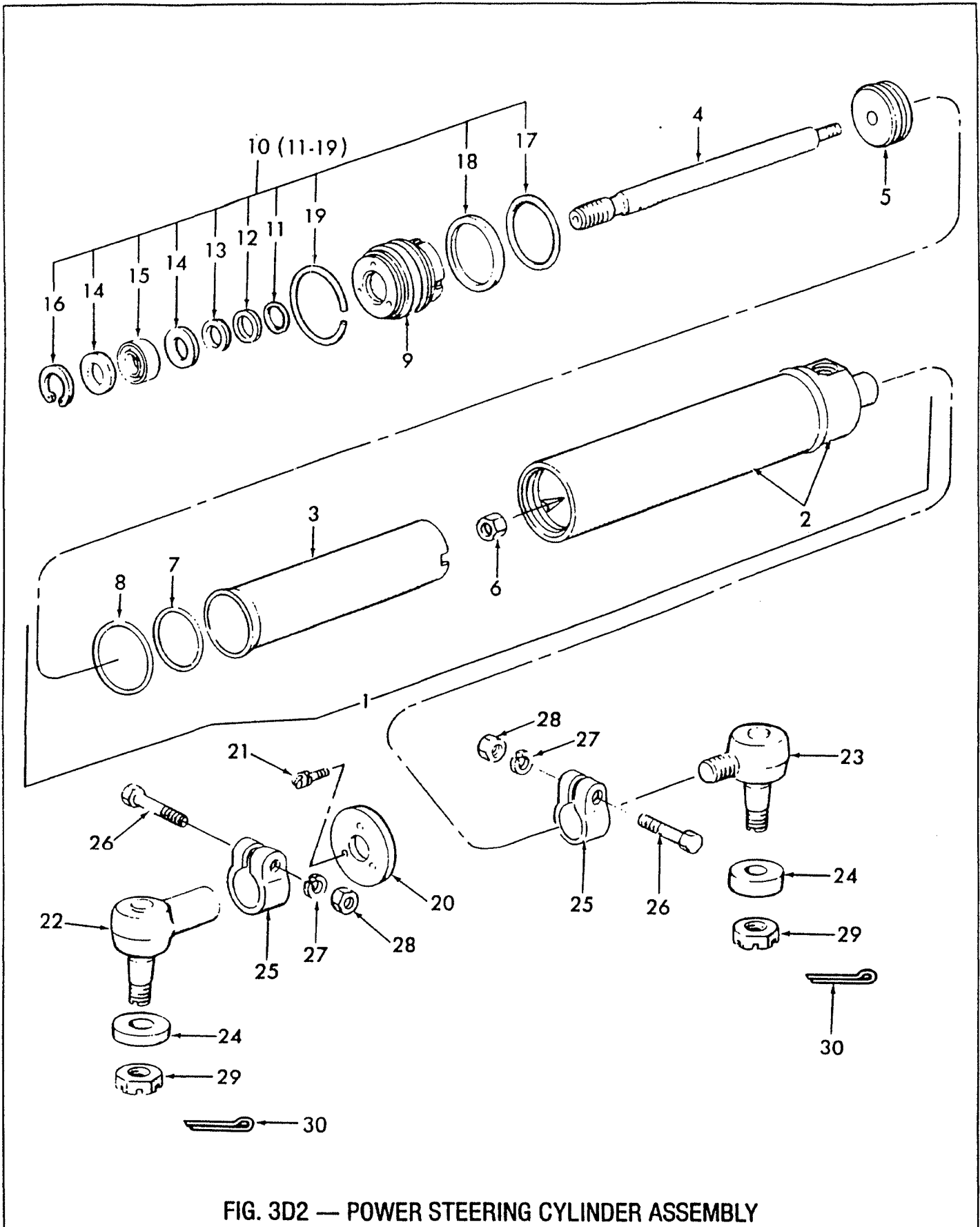


FIG. 3D2 — POWER STEERING CYLINDER ASSEMBLY

FORD NEW HOLLAND PARTS CATALOG

FIG. 3D2 - POWER STEERING CYLINDER ASSEMBLY - 550-555-555A-555B
HILFSKRAFT-LENKZYLINDER
VERIN D'ASSISTANCE DE DIRECTION
MONTAJE DE CILINDRO DE DIRECCIÓN DE PODER

REF	FN	PART NUMBER	FINIS	YR/SN	QTY	DESCRIPTION
1	R	(1) E3NN-3A540-AA	3935631	83/	2	Cylinder Assembly - P/S Includes: 2-21
2		E3NN-3N742-AA	3936911	83/	2	Tube Assembly - Outer
3		E3NN-3B536-AA	3936904	83/	2	Tube - Inner
4		C5NN-3B542-E	3901718	83/	2	Rod - .685 Dia.
5		E3NN-3A544-AA	3936908	83/	2	Piston - 1.49 O.D.
6		E3NN-3N707-AA	3936912	83/	2	Nut - 3/8" - 24
7		E3NN-3N712-AA	3936914	83/	2	O-Ring
8		E3NN-3B541-AA	3936906	83/	2	Ring
9		E3NN-3N698-AA	3936910	83/	2	Gland
10	R	C5NN-3N713-A	3902553	83/	2	Kit - Seal Includes: 7,8, 11-21
11		NSS		83/	2	O-Ring - Rod Inner
12		NSS		83/	2	Ring - Backup
13		NSS		83/	2	Washer - 21.819 O.D.
14		NSS		83/	4	Washer - 25.501 O.D.
15		NSS		83/	2	Seal - Rod
16		NSS		83/	2	Ring - Retaining
17		NSS		83/	2	O-Ring - Gland
18		NSS		83/	2	Ring - Gland
19		NSS		83/	2	Ring - Lock
20		E3NN-3N702-AA	3936913	83/	2	Plate
21		54438-S7	3936915	83/	6	Screw - #10 - 24 x .50
22		D9NN-3A302-AB	3958351	83/3-87	2	End Assembly - Female W/Grease Fitting
23		D9NN-3A303-AB	3958352	83/3-87	2	End Assembly - Male
24		E3NN-3N303-AA	3936902	83/	4	Cover - Dust
25		E3NN-3N697-AA	3936909	83/	4	Clamp
26		304780-S8	3902561	83/	4	Bolt - 3/8" - 24 x 1-5/8"
27		34807-S36	1821693	83/	4	Washer - 3/8" Lock
28		33800-S36	1821957	83/	4	Nut - 3/8" - 24 Hex
29		D5NN-3C739-A	3902585	83/	4	Nut - 5/8" - 18
30		72071-S36	1813916	83/	4	Pin - 1/8" x 1-1/2" Cotter

(1) - No Longer Serviced Complete - Use E6NN-3A540-CA.

NSS - Not Serviced Separately

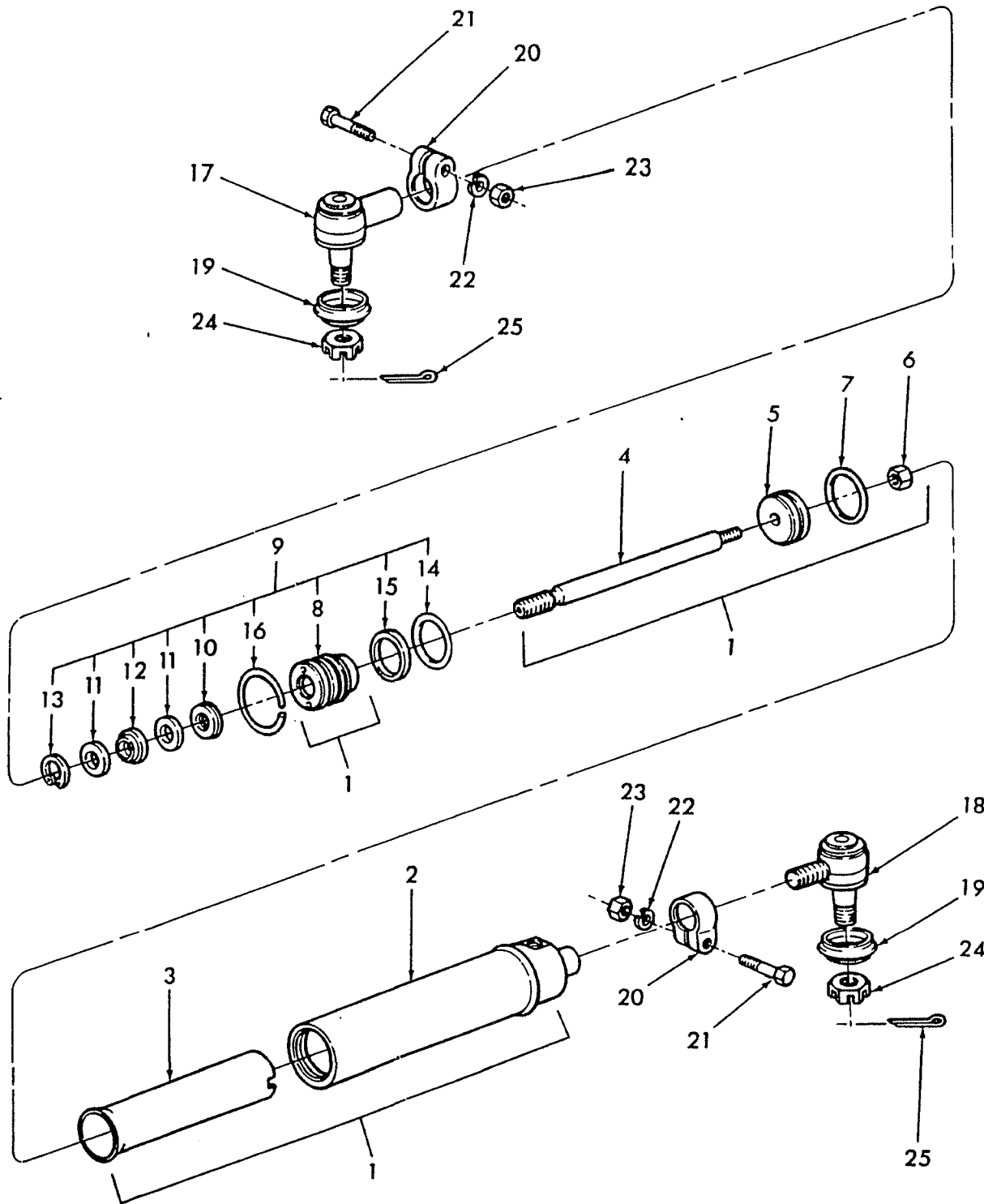


FIG. 3D2A — POWER STEERING CYLINDER ASSEMBLY

FORD NEW HOLLAND PARTS CATALOG

FIG. 3D2A - POWER STEERING CYLINDER ASSEMBLY - 4WD
HILFSKRAFT-LENKZYLINDER
VERIN D'ASSISTANCE DE DIRECTION
MONTAJE DE CILINDRO DE DIRECCIÓN DE PODER

REF	FN	PART NUMBER	FINIS	YR/VSN	QTY	DESCRIPTION
1		E6NN-3A540-CA	3957988	7-87/	2	Cylinder Assy. - P/S Includes:
2		E6NN-3N742-AA	3958514	7-87/	2	Tube Assy. - Outer
3		E6NN-3B536-AA	3958515	7-87/	2	Tube - Inner
4		E6NN-3B542-AA	3958516	7-87/	2	Rod - .787 Dia.
5		E6NN-3A544-AA	3958517	7-87/	2	Piston
6		E620435-S51	1827566	7-87/	2	Nut
7		E6NN-3R817-AA	3958518	7-87/	2	Seal
8		E6NN-3N698-AA	3958519	7-87/	2	Gland
9		EHPN-3A540-AA	3958513	7-87/	2	Kit - Seal Includes:
10	(1)	E6NN-3C514-AA		7-87/	2	O-Ring - Rod Inner
11	(1)	E6NN-3N711-AA		7-87/	4	Washer - 25.501 OD
12	(1)	E6NN-3A752-AA		7-87/	2	Seal - Rod
13	(1)	E6NN-3N709-AA		7-87/	2	Ring - Retaining
14	(1)	E6NN-3N734-AA		7-87/	2	O-Ring - Gland
15	(1)	E6NN-3N704-AA		7-87/	2	Ring - Gland
16	(1)	E6NN-3N708-AA		7-87/	2	Ring - Lock
17		E6NN-3A302-AA	3958469	7-87/	2	End Assy. - Female
18		E6NN-3A303-AA	3958470	7-87/	2	End Assy. - Male
19		D3NN-3N303-A	3936902	7-87/	4	Cover - Dust
20		E6NN-3N697-AA	3958471	7-87/	4	Clamp
21		N600314-S72	3936658	7-87/	4	Bolt - M10 x 45
22		N630174-S36	3911014	7-87/	4	Washer - M10
23		N620014-S36	3911009	7-87/	4	Nut - M10 x 15
24		D5NN-3C739-A	3902585	7-87/	4	Nut - 5/8"-18
25		72071-S36	1813916	7-87/	4	Pin - 1/8" x 1-1/2" Cotter

(1) - Not Serviced Separately

**FORD NEW HOLLAND
PARTS CATALOG**

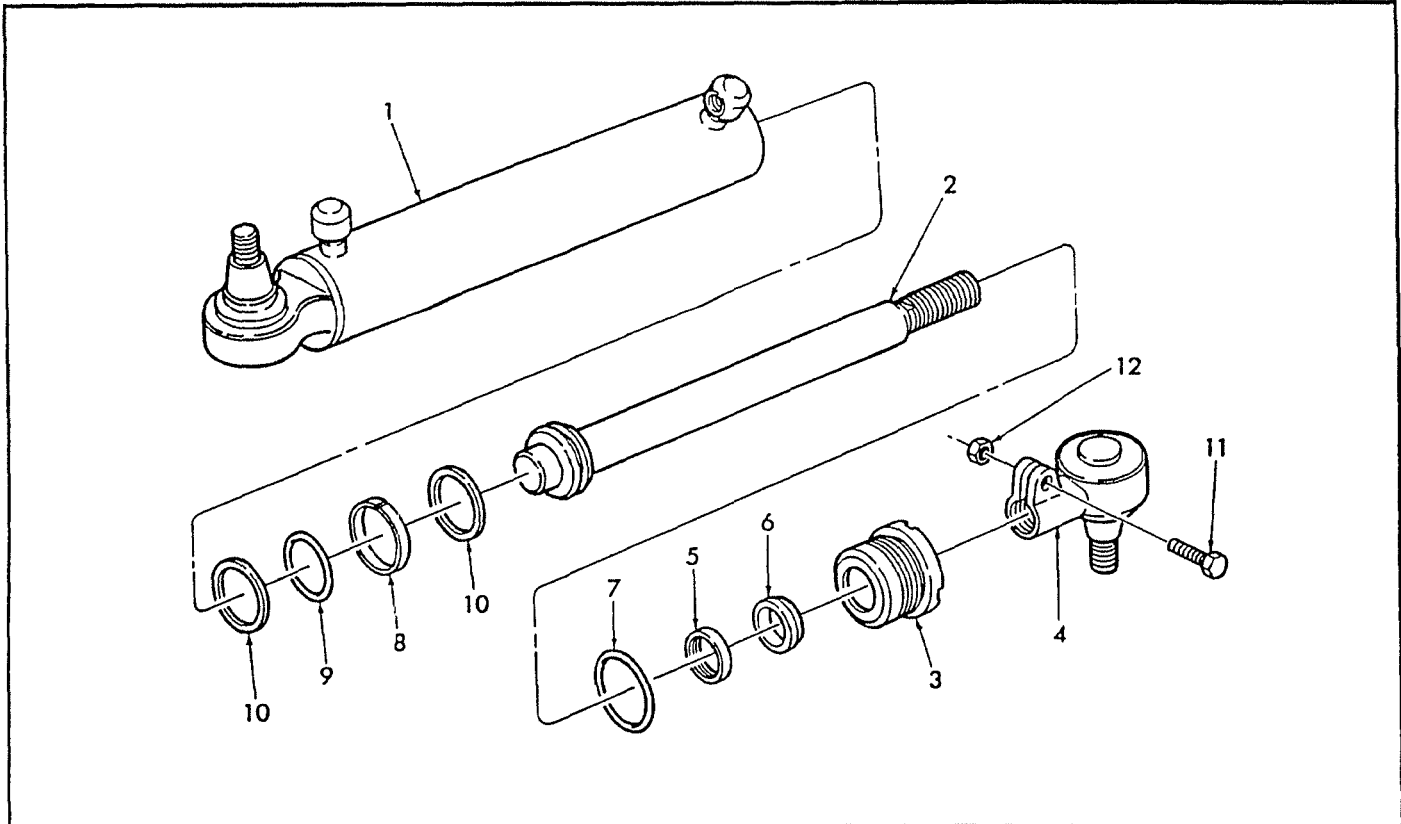


FIG. 3D2B - CYLINDER & END ASSY. P.S.
HILFSKRAFT-LENKZYLINDER UND ENDSTÜCKE
VERIN D'ASSISTANCE DE DIRECTION ET ANCRAGES
MONTAJE DE CILINDRO DE DIRECCIÓN DE PODER Y TERMINALES

REF	FN	PART NUMBER	FINIS	YR/SN	QTY	DESCRIPTION
S		E7NN-3A739-CB	1863572	1-88/	1	Cylinder & End Assy. Includes:
1		E7NN-3N984-CA	3962831	1-88/	1	Shell Assy.
2		E7NN-3A747-EA	3962832	1-88/	1	Rod Assy.
3		E7NN-3N698-BA	3962833	1-88/	1	Gland
4		E7NN-3N981-BA	3962834	1-88/	1	End Assy.
		EJPN-3N713-AA	3962835	1-88/	1	Kit - Seal Includes:
5		NSS		1-88/	1	Seal - Rod
6		NSS		1-88/	1	Wiper
7		NSS		1-88/	1	O-Ring
8		NSS		1-88/	1	Seal
9		NSS		1-88/	1	O-Ring
10		NSS		1-88/	1	Ring - Wear
11		304783-S36	1821273	1-88/	1	Bolt
12		33845-S36	3909121	1-88/	1	Nut

SECTION 3 INDEX

**SECTION 3 - FRONT WHEEL DRIVE (AE3-184)
 ABSCHNITT 3 - VORDERRANDANTRIEB
 SECTION 3 - ROUES AVANT MOTRICES
 SECCIÓN 3 - PROPULSIÓN DELANTERA 555-555A-655-655A**

Figure No. Abbildung Nc. Figure No. Figura No.	Description Beschreibung Description Descripción	Page Seite Page Página	Image Location Bild-Einordnung Emplacement Illustration Ubicación de la Imagen
3E1	Front Axle Vorderachse Essieu avant Eje Delantero	3-102	F2
3E2	Differential Box Differentialgehäuse Boîte différentiel Caja Del Diferencial	3-104	F3
3E3	Drive Shafts Gelenkwellen Arbre de Roue Barras de Cardán	3-106	F4
3E4	Reduction Gears Untersetzungs-Getriebe Reducteur - Roues Avant Motrices Engranajes de Reducción	3-108	F5
3E5	Steering Arms Lenkhebel Bras de Direction - Roues Avant Motrices Brazo de Dirección	3-110	F6
3E6	Drive Shaft & Shields — 550 (80/83)	3-112	F7
3E6A	Drive Shaft & Shields — 555A,B-655-655A (84/-)	3-114	F8
	Antriebswelle und Schutzbleche Arbres de transmission et protections Eje de transmisión et protections		
3E7	Rear Drop-Box — 550 (80/83) Hinterer Klappkasten Boîte de transfert arrière Caja caediza trasera	3-116	F9
3E7A	Transfer Case — 55A,B-655-655A (84/-) Transfer-Getriebe Boîte de Transfert Caja de Transferencia	3-118	F10
3E8	Transfer Case Controls — 555A,B-655-655A (84/-) Steuerung für Umschaltgehäuse Commandes de la boîte de transfert Controles para la caja de cambios	3-120	G2
3E9	Internal Parts of Center Housing Innenteile des Mittelgehäuse Pièces intérieures du carter central Partes del interior de la caja de centro	3-122	G3
3E10	Front Support Vorderachs-Laserbock Support Avant - Roues Avant Motrices Soporte Delantero	3-126	G5



FORD TRACTOR
PARTS CATALOG

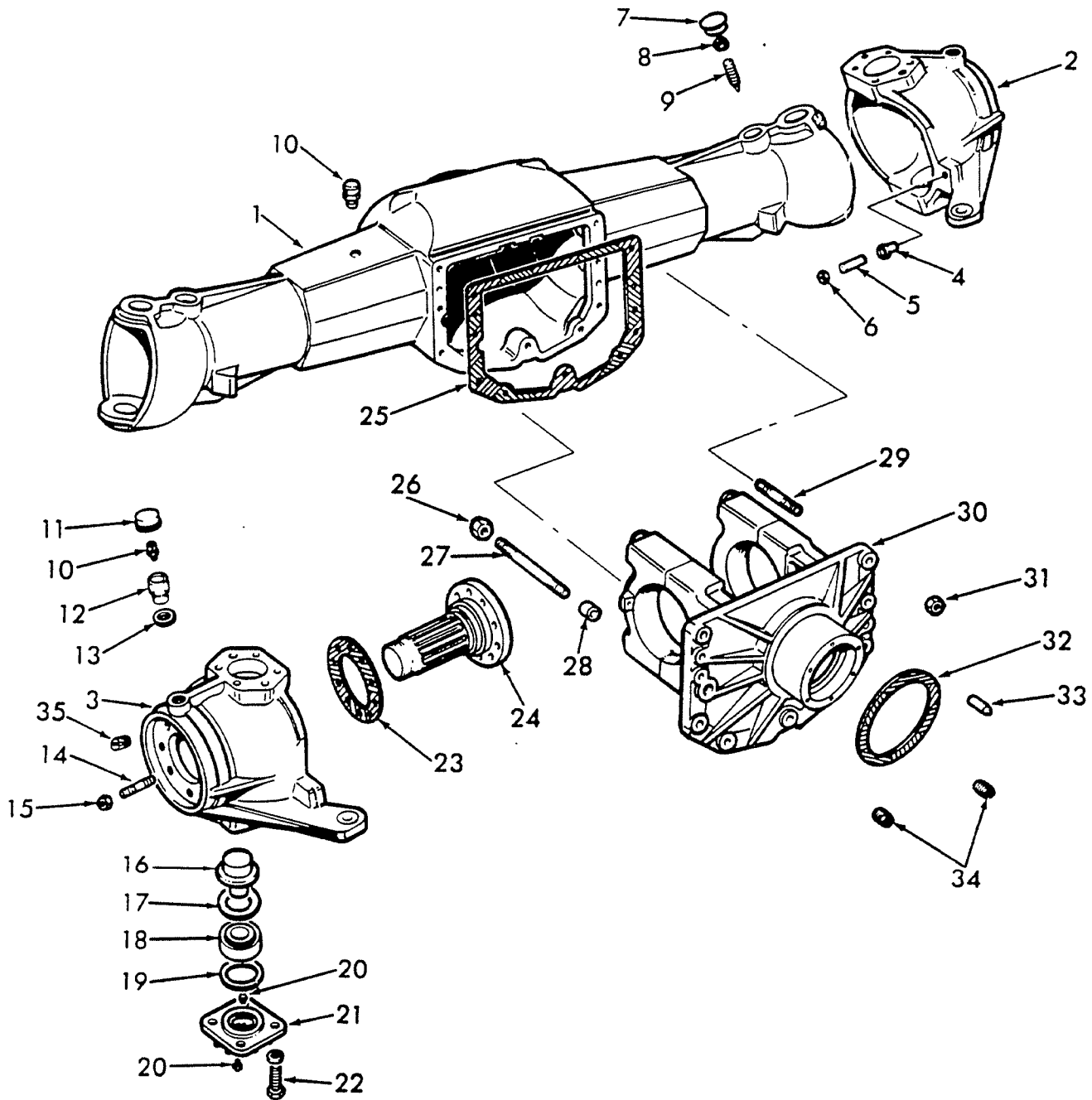


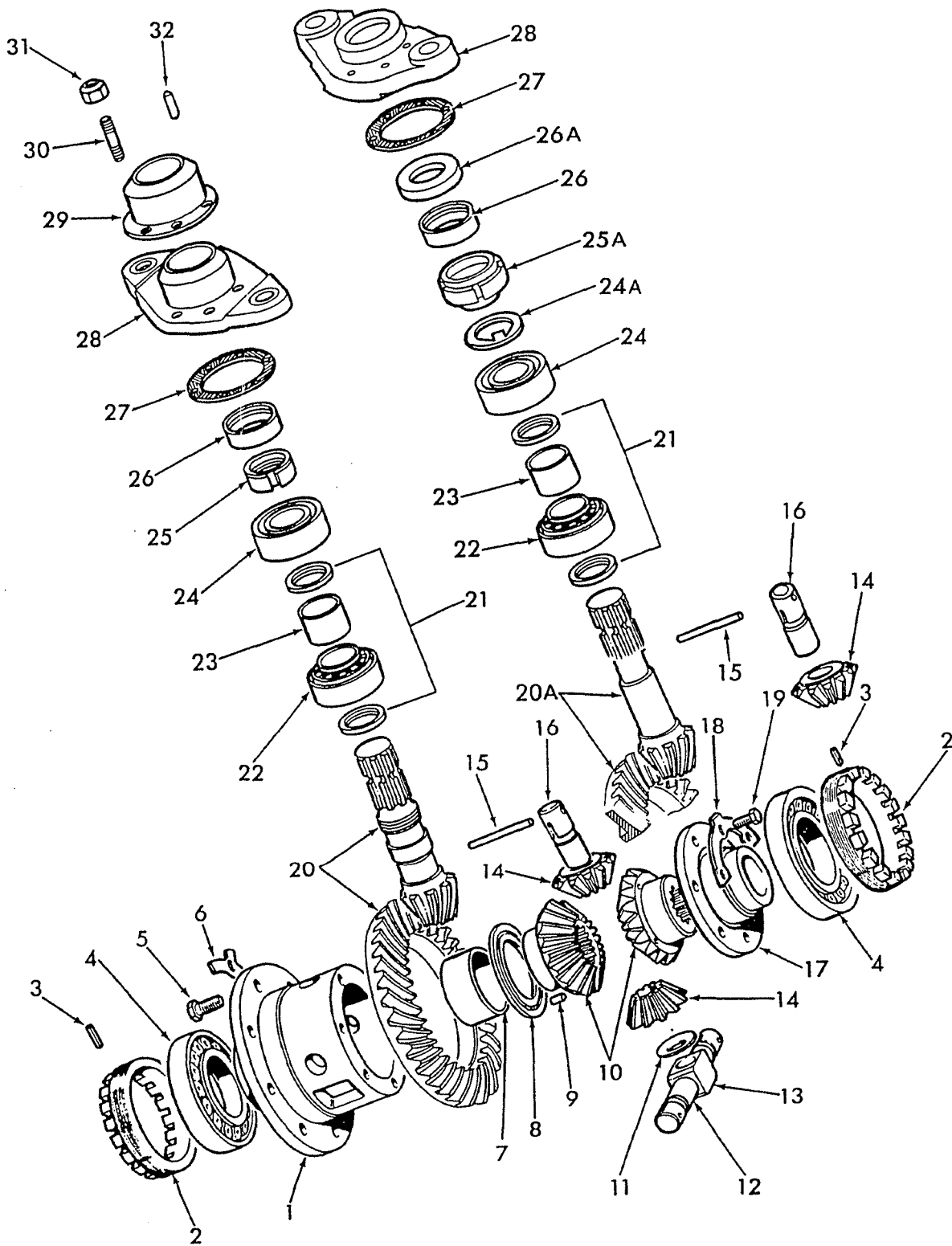
FIG. 3E1 — FRONT AXLE — FWD

**FORD TRACTOR
PARTS CATALOG**


Fig. Bild	Pit. Loc.	Part No. Teil No.	No. de Pièce No. de Pieza	Finis	19—	Q/Anz Q/Vctd	English	Deutsch	Français	Español
3E 1 FRONT AXLE — FWD (AE3-184)										
VORDERACHSE										
ESSIEU AVANT										
EJE DELANTERO										
1		CAR-109015	3939672	80/		1	Housing	Gehäuse	Carter	Armadura
2		CAR-104828	3930664	80/		1	Knuckle - R.H.	Gelenk	Articulation	Articulación de
3		CAR-104824	3930663	80/		1	Knuckle - L.H.	Gelenk	Articulation	Visagra Articulación de
4		CAR-101040	3930658	80/		2	Pin	Bolzen	Goupille	Visagra
5		CAR-21520	3930598	80/		2	Stud - M18 x 45	Stiftschraube	Goujon	Pasador
6		CAR-22132	3930599	80/		2	Nut - M18	Mutter	Écrou	Espárrago Tuerca
7		CAR-107811	3930129	80/		4	Cap	Kappe	Chapeau	Tapa
8		CAR-22125	3930267	80/		4	Nut - Hex	Mutter	Écrou	Tuerca
9		CAR-95952	3930039	80/		4	Bolt - M14 x 2	Bolzen	Boulon	Tornillo
10		CAR-104988	3930083	80/		3	Breather Assy.	Kompl. Entlüfter	Ens. Reniflard	Ens. de respiradero
11		CAR-30055	3930346	80/		2	Cap - Dust	Kappe	Chapeau	Tapa
12		CAR-107610	3930107	80/		2	Adapter	Einsatzstück	Adaptateur	Adaptador
13		CAR-23268	3930284	80/		2	Washer	Scheibe	Rondelle	Arandela
14		CAR-83807	3930615	80/		20	Stud - M14 x 69	Stiftschraube	Goujon	Espárrago
15		CAR-22429	3930272	80/		20	Nut - Hex Lock	Mutter	Écrou	Tuerca
16		CAR-88404	3930618	80/		4	Pin	Bolzen	Goupille	Pasador
17		CAR-88986/1	3930621	80/		4	Seal Ring	Dichtring	Bague à Joint	Junta anular
18		CAR-27337	3930330	80/		5	Bearing	Lager	Palier	Cojinete
19		CAR-98817	3930644	80/		AR	Spacer - 0.5mm	Abstandsring	Entretoise	Espaciador
19		CAR-98818	3930645	80/		AR	Spacer - 0.3mm	Abstandsring	Entretoise	Espaciador
19		CAR-98819	3930646	80/		AR	Spacer - 0.1mm	Abstandsring	Entretoise	Espaciador
19		CAR-105796	3930665	80/		AR	Spacer - 1.0mm	Abstandsring	Entretoise	Espaciador
20		CAR-24210	3930288	80/		6	Fitting	Schmiernippel	Ajustage	Dispositivo
21		CAR-102755	3930660	80/		2	Cover	Deckel	Couvercle	Cubierta
22		CAR-21207	3930596	80/		5	Bolt - M18 x 1.5 x 55	Bolzen	Boulon	Tornillo
—		CAR-95951	3930038	80/		8	Washer - D18	Scheibe	Rondelle	Arandela
23		CAR-97176	3930639	80/		2	Gasket	Dichtung	Joint	Empaquetadura
24		CAR-118409	3946628	80/		2	Carrier	Träger	Porteur	Portador
25		CAR-97136	3930636	80/		1	Gasket	Dichtung	Joint	Empaquetadura
26		CAR-22440	3930601	80/		4	Nut - M16 x 1.5	Mutter	Écrou	Tuerca
27		CAR-97138	3930637	80/		4	Stud - M16 x 124	Stiftschraube	Goujon	Espárrago
28		CAR-94205	3930624	80/		4	Bushing	Buchse	Coquille	Buje
29		CAR-96931	3930046	80/		9	Stud - M12 x 53	Stiftschraube	Goujon	Espárrago
30		CAR-100930/1	3930678	80/		1	Support	Stütze	Support	Soporte
31		CAR-22414	3930270	80/		9	Nut - Hex Lock	Mutter	Écrou	Tuerca
32		CAR-83352	3930011	80/		2	Washer - Thrust	Scheibe	Rondelle	Arandela
33		CAR-87660	3930015	80/		2	Pin	Bolzen	Goupille	Pasador
34		CAR-92269	3930030	80/		4	Plug	Stopfen	Bouchon	Tapón
35		CAR-71027	3936148	83/		2	Plug	Stopfen	Bouchon	Tapón

FORD NEW HOLLAND PARTS CATALOG

FIG. 3E2 - DIFFERENTIAL BOX - FWD




**FORD NEW HOLLAND
PARTS CATALOG**

Fig. Bild	Plt. Loc.	Part No. Teil No.	No. de Pièce No. de Pieza	Finis	19—	QV/Anz QV/Ctd	English	Deutsch	Français	Español
3E2 DIFFERENTIAL BOX — FWD (AE3-184) DIFFERENTIALGEHÄUSE BOÎTE DIFFÉRENTIEL CAJA DEL DIFERENCIAL										
1		CAR-100071	3930656	80/		1	Case	Gehäuse	Boîte	Caja
2		CAR-96914	3930628	80/		2	Nut	Mutter	Écrou	Tuerca
3		CAR-24357	3930289	80/		2	Pin - Spring	Bolzen	Goupille	Pasador
4		CAR-27311	3930607	80/		2	Bearing	Lager	Palier	Cojinete
5		CAR-21134	3930258	80/		4	Screw - Hex	Schraube	Vis	Tornillo
6		CAR-71319	3930005	80/		4	Plate - Locking	Platte	Plaque	Placa
7		CAR-70858	3930399	80/		1	Bushing	Buchse	Coquille	Buje
8		CAR-72409	3930401	80/		1	Plate - Pressure	Platte	Plaque	Placa
9		CAR-76588	3930402	80/		1	Pin	Bolzen	Goupille	Pasador
10		CAR-83914	3930403	80/5-81		2	Pinion - 550	Ritzel	Pignon	Piñón
10		CAR-109849	3936158	6-8 1/2		2	Pinion - 18T - 555 & A	Ritzel	Pignon	Piñón
11		CAR-99901	3930055	80/		4	Washer - Thrust	Scheibe	Rondelle	Arandela
12		CAR-70270	3930001	80/		1	Pin	Bolzen	Goupille	Pasador
13		CAR-84171	3930012	80/		1	Cross - Center	Quer-	Croisillon	Cruz
14		CAR-70272	3930002	80/5-81		2	Gear - 550	Zahnrad	Engrenage	Engranaje
14		CAR-109848	3936157	6-8 1/2		2	Gear - 11T-555 & A	Zahnrad	Engrenage	Engranaje
15		CAR-70273	3930003	80/		3	Pin	Bolzen	Goupille	Pasador
16		CAR-84167	3930359	80/		2	Pin	Bolzen	Goupille	Pasador
17		CAR-97129/1	3930635	80/		1	Cover	Deckel	Couvercle	Cubierta
18		CAR-71326	3930400	80/		2	Plate - Locking	Platte	Plaque	Placa
19		N605545-S36	3927559	80/		6	Screw - M10 x 25	Schraube	Vis	Tornillo
20		CAR-65255	3931059	80/83		1	Set - Gear & Pinion (8-40) - 550	Satz	Jeu	Juego
20	S	B CAR-65388	3936927	80/83		1	Set - Gear & Pinion (10-40) - 550	Satz	Jeu	Juego
20	AR	CAR-65375	3945574	83/		1	Set - Gear & Pinion - 550 & A (10-40)	Satz	Jeu	Juego
21		CAR-98427	3930373	80/		AR	Spacer - 2.50mm	Abstandsring	Entretoise	Espaciador
21		CAR-100157	3930374	80/		AR	Spacer - 2.55mm	Abstandsring	Entretoise	Espaciador
21		CAR-98426	3930372	80/		AR	Spacer - 2.60mm	Abstandsring	Entretoise	Espaciador
21		CAR-100158	3930375	80/		AR	Spacer - 2.65mm	Abstandsring	Entretoise	Espaciador
21		CAR-98425	3930371	80/		AR	Spacer - 2.70mm	Abstandsring	Entretoise	Espaciador
21		CAR-100159	3930376	80/		AR	Spacer - 2.75mm	Abstandsring	Entretoise	Espaciador
21		CAR-98424	3930370	80/		AR	Spacer - 2.80mm	Abstandsring	Entretoise	Espaciador
21		CAR-100160	3930377	80/		AR	Spacer - 2.85mm	Abstandsring	Entretoise	Espaciador
21		CAR-98244	3930369	80/		AR	Spacer - 2.90mm	Abstandsring	Entretoise	Espaciador
21		CAR-100161	3930378	80/		AR	Spacer - 2.95mm	Abstandsring	Entretoise	Espaciador
21		CAR-98239	3930364	80/		AR	Spacer - 3.00mm	Abstandsring	Entretoise	Espaciador
21		CAR-100162	3930379	80/		AR	Spacer - 3.05mm	Abstandsring	Entretoise	Espaciador
21		CAR-98240	3930365	80/		AR	Spacer - 3.10mm	Abstandsring	Entretoise	Espaciador
21		CAR-100163	3930380	80/		AR	Spacer - 3.15mm	Abstandsring	Entretoise	Espaciador
21		CAR-98241	3930366	80/		AR	Spacer - 3.20mm	Abstandsring	Entretoise	Espaciador
21		CAR-100164	3930381	80/		AR	Spacer - 3.25mm	Abstandsring	Entretoise	Espaciador
21		CAR-98242	3930367	80/		AR	Spacer - 3.30mm	Abstandsring	Entretoise	Espaciador
21		CAR-100165	3930382	80/		AR	Spacer - 3.35mm	Abstandsring	Entretoise	Espaciador
21		CAR-98243	3930368	80/		AR	Spacer - 3.40mm	Abstandsring	Entretoise	Espaciador
22		CAR-27406	3930609	80/		1	Bearing	Lager	Palier	Cojinete
23		CAR-100928	3930657	80/		1	Spacer	Abstandsring	Entretoise	Espaciador
24		CAR-27337	3930330	80/		5	Bearing	Lager	Palier	Cojinete
24A		CAR-113717	3936151	83/		1	Washer - 555 & A	Scheibe	Rondelle	Arandela
25	B	CAR-23321	3930286	80/83		1	Ring Nut - M40 x 15 - 550	Ringmutter	Ecrou à bague	Anillo de tuerca
25	B	CAR-23332	3930603	80/83		1	Ring Nut - (10-40 Set) - 500	Ringmutter	Ecrou à bague	Anillo de tuerca
25A		CAR-115054	3936146	83/		1	Nut - M40 x 1.5 - 555 & A	Mutter	Écrou	Tuerca
26	R	CAR-118674	3946627	80/		1	Seal - 35 x 50 x 10	Dichtring	Joint	Junta
26		CAR-25372	3930677	80/83		1	Seal - 35 x 55 x 11.5	Dichtring	Joint	Junta
26A		CAR-114970	3936149	83/		1	Retainer - 555 & A	Halter	Arrêtoir	Retenedor
27		CAR-96932	3930629	80/		1	Gasket	Dichtung	Joint	Empaquetadura
28		CAR-118412	3948026	80/		1	Flange - 550	Flansch	Bride	Brida
29		CAR-110798	3930674	80/		1	Cover	Deckel	Couvercle	Cubierta
30		CAR-111321	3930676	80/		6	Stud - M8 x 53	Stiftschraube	Goujon	Espárrago
31		CAR-22407	3930600	80/		6	Nut - M8 x 1.25	Mutter	Écrou	Tuerca
32		CAR-79582	3930614	80/		2	Pin	Bolzen	Goupille	Pasador



FORD TRACTOR
PARTS CATALOG

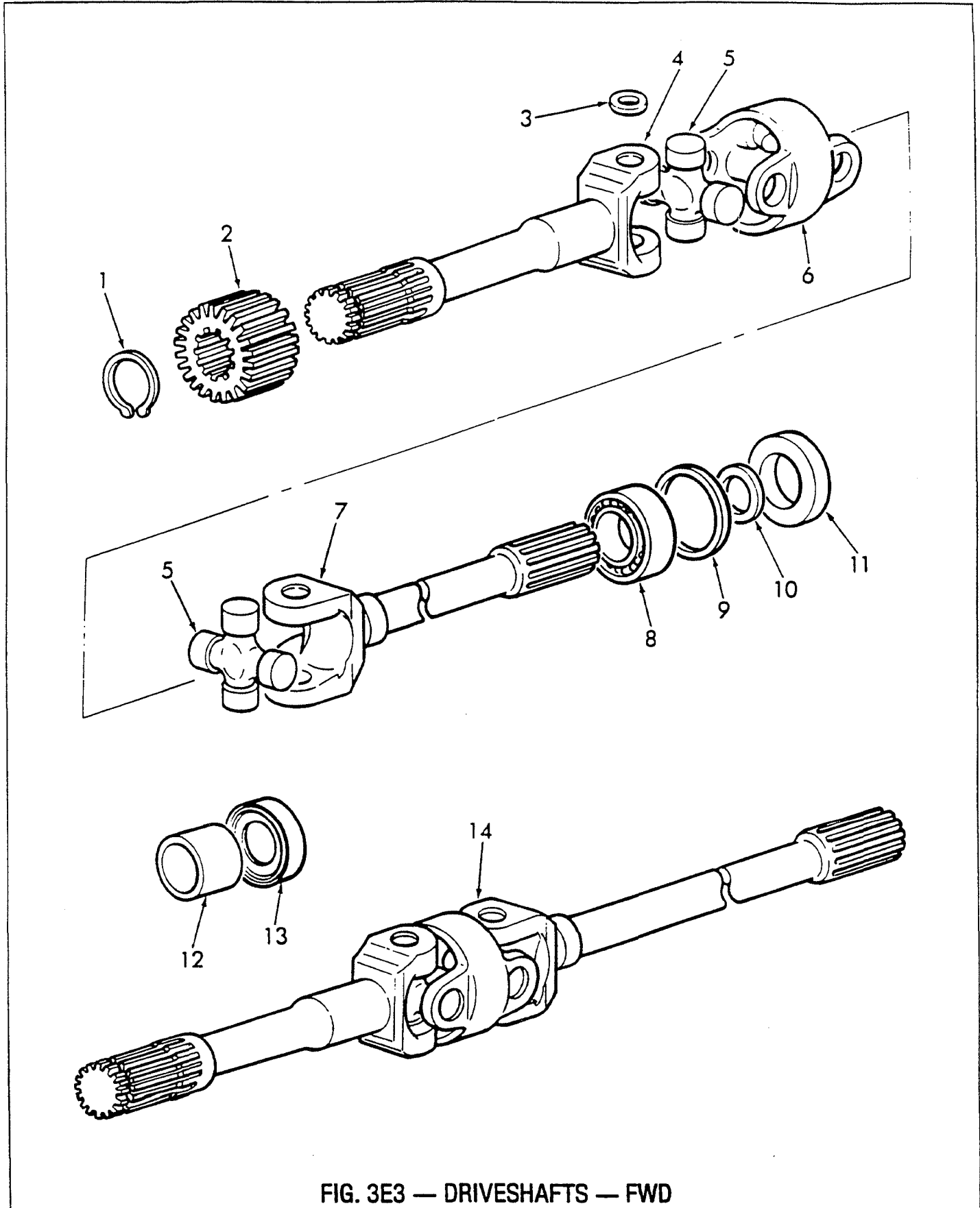


FIG. 3E3 — DRIVESHAFTS — FWD

INDUSTRIAL TRACTOR LOADER BACKHOE

FIG. 3E3- DRIVESHAFTS-FWD (AE3-184)
GELENKWELLEN
ARBREDEROUE
BARRASDECARDÁN

FIG	FN	PART NUMBER	FINIS	YR/SN	QTY	DESCRIPTION
1		CAR-24790	3930295	80/	2	Ring - Snap
2		CAR-97029	3930632	80/	2	Pinion
3		CAR-97534	3930640	80/	16	Ring - Lock
4		CAR-96881	3930627	80/	2	Shaft
5		CAR-96861	3930625	80/	4	Cross Assembly
6		CAR-96866	3930626	80/	2	Body
7		CAR-108988	3930670	80/	2	Shaft
8		CAR-26024	3930324	80/	2	Bearing
9		CAR-95951	3930038	80/	2	Washer - Bearing
10		CAR-24795	3930297	80/	2	Ring - Snap
11		CAR-25193	3930307	80/	2	Seal
12		CAR-97037	3930633	80/83	2	Bushing - 550
12		CAR-114347	3936144	83/	2	Bushing - 555 & A
13		CAR-118675	3946626	84/	2	Seal - 555 & A - 40 x 55 x 10
13	Y	CAR-25187	3930306	83/	2	Seal - 550, 555A - 40 x 62 x 10
14		CAR-108987	3930675	80/	2	Shaft Assembly



FORD TRACTOR
PARTS CATALOG

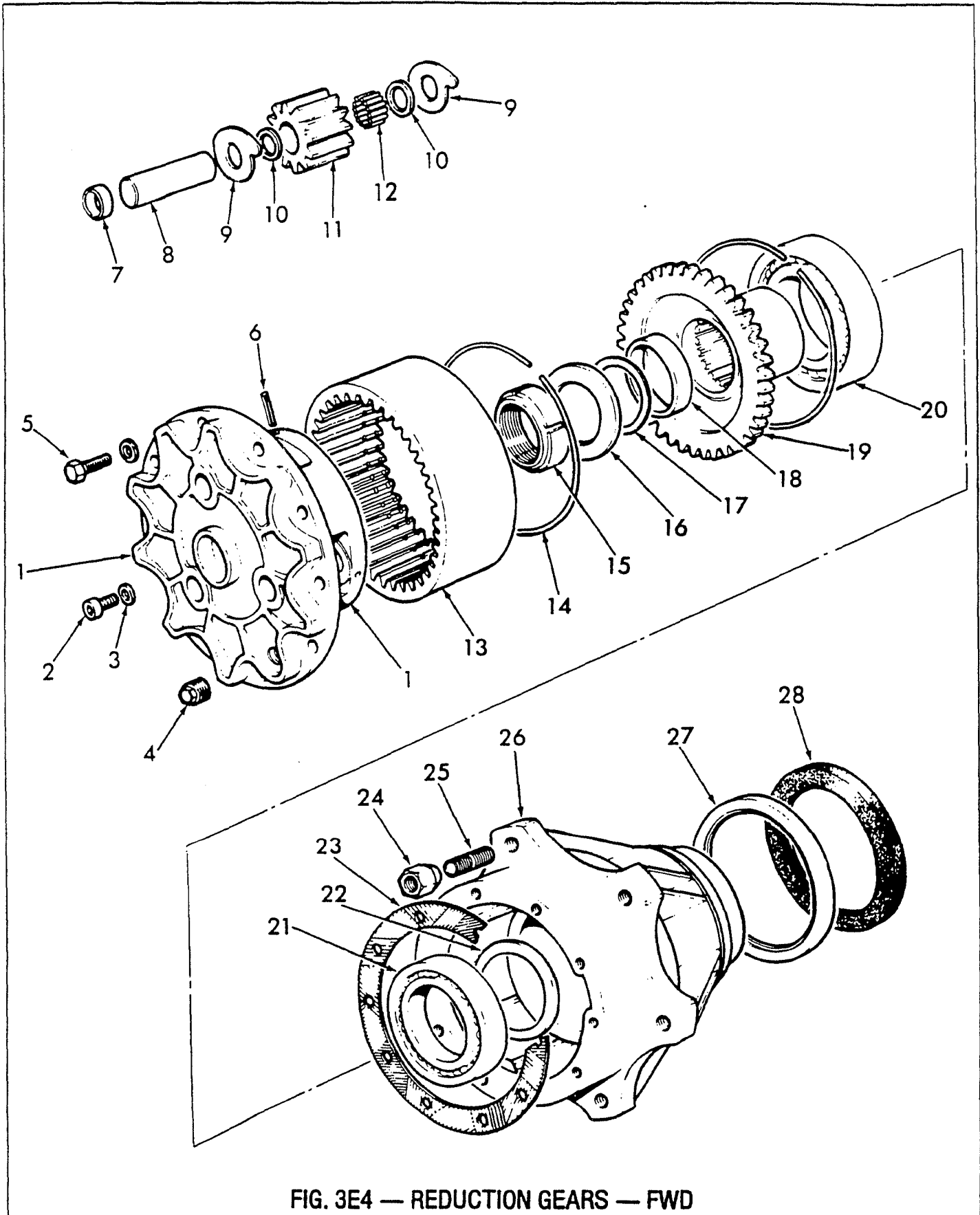


FIG. 3E4 — REDUCTION GEARS — FWD

FORD NEW HOLLAND PARTS CATALOG

FIG. 3E4 - REDUCTION GEARS - FWD (AE3-184)
 UNTERSETZUNGS-GETRIEBE - VORDERRAD ANTRIEB
 REDUCTEUR-ROUES AVANT MOTRICES-AVANT MOTRICES
 ENGRANAJES DE REDUCCIÓN-TRACCIÓN DELANTERA

REF	FN	PART NUMBER	FINIS	YR/SN	QTY	DESCRIPTION
1	S	CAR-109912	3936595	84/	2	Carrier
1		CAR-100012/2	3930653	80/83	2	Carrier
2		CAR-77462	3930613	80/83	2	Bolt, 550
3		CAR-23258	3930283	80/83	2	Washer, Seal, 550
4		CAR-92269	3930030	80/	4	Plug
5		CAR-20921	3930595	80/	20	Bolt, M12 x 35
					20	Washer, Lock
6		CAR-24373	3930604	80/	6	Pin
7		CAR-100008	3930650	80/	6	Cap
8		CAR-100009	3930651	80/	6	Shaft
9		CAR-109480	3930673	80/	12	Washer
10		CAR-100036	3930655	80/	12	Washer
11		CAR-100011	3930652	80/	6	Gear
12		CAR-100035	3930654	80/	180	Bearing
13		CAR-98634	3930643	80/	2	Ring, Gear
14		CAR-97921	3930641	80/	4	Ring, Snap
15		CAR-23325	3930602	80/	2	Ring, Nut
16		CAR-97033	3930634	80/	2	Washer
17		CAR-99724	3930647	80/	AR	Spacer, 0.5mm
17		CAR-99725	3930648	80/	AR	Spacer, 0.3mm
17		CAR-99726	3930649	80/	AR	Spacer, 0.1mm
18		CAR-97021	3930631	80/	2	Bushing
19		CAR-97016/2	3930630	80/	2	Carrier
20		CAR-27316	3930608	80/	2	Bearing
21		CAR-27253	3930606	80/	2	Bearing
22		CAR-104086	3930661	80/	2	Washer
23		CAR-97170	3930638	80/	2	Gasket
24		CAR-84912	3930616	80/	12	Nut
25		CAR-97996	3930642	80/	12	Stud
26		CAR-107262	3930666	80/85	2	Hub
27	(1)	CAR-102149	3930659	80/	2	Seal, Felt
28		CAR-47700	1863063	80/	2	Seal, Oil
	(2)	CAR-25344	3936995	80/83	2	Seal, Oil
	(2)	CAR-115992	3936996	80/83	2	Ring

(1) - Not Used W/CAR-47700

(2) - Service only in place of production seal CAR-25340 prior to serial #550/285 or 550U/442 to prevent leakage.

AR - As Required

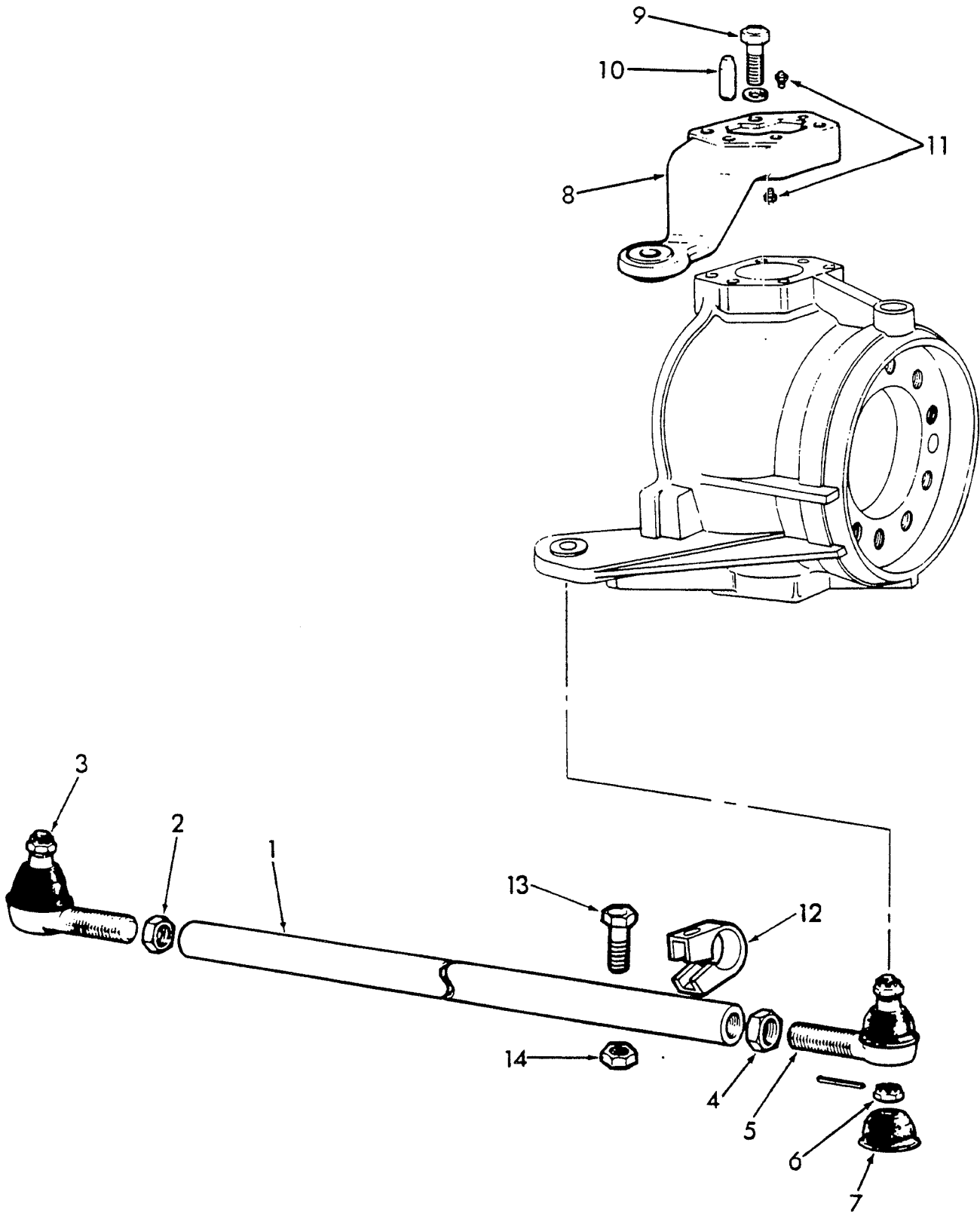


FIG. 3E5 — STEERING ARMS — FWD

3-111
**FORD NEW HOLLAND
 PARTS CATALOG**

FIG. 3E5 - STEERING ARMS - FWD (AE3-184)
 LENKHEBEL
 BRAS DE DIRECTION
 BRAZO DE DIRECCIÓN

REF	FN	PART NUMBER	FINIS	YR/SN	QTY	DESCRIPTION
1		CAR-108989	3930671	80/83	1	Rod - 550
1		CAR-114886	3936150	83/	1	Rod - 555 & A - 1100 Lg.
2		CAR-114749	3952027	80/83	1	Nut - M24 x 1.5 (L.H. Thread)
3		CAR-88759	3930620	80/	1	End Assy. - L.H.
4		CAR-114857	3948882	80/83	1	Nut - M24 x 1.5 (R.H. Thread)
5		CAR-87031	3930617	80/	1	End Assy. - R.H.
6		CAR-22357	3930679	80/	2	Pin - D4 x 30
7	*	CAR-41443	3943990	80/	2	Nut Cap - Dust
8	(1)	CAR-108289/2	3930668	80/	1	Arm - R.H.
8	(1)	CAR-108290/2	3930669	80/	1	Arm - L.H.
9		CAR-21208	3930597	80/	8	Bolt - M18 x 1.5 x 60
10		CAR-88408	3930619	80/	4	Pin
					8	Washer - D18
11		CAR-24210	3930288	80/	6	Fitting
12	S	E2NN-3287-AA	3996754	83/	2	Clamp
13		CAR-21199	3936141	83/	2	Bolt - M16 x 65
14		CAR-22440	3930601	83/	2	Nut - M16

* - No Longer Serviced

(1) - When Replacing CAR-108289/2 Or CAR-108290/2 Use CAR-119868 And CAR-119867 As A Pair.



FORD TRACTOR
PARTS CATALOG

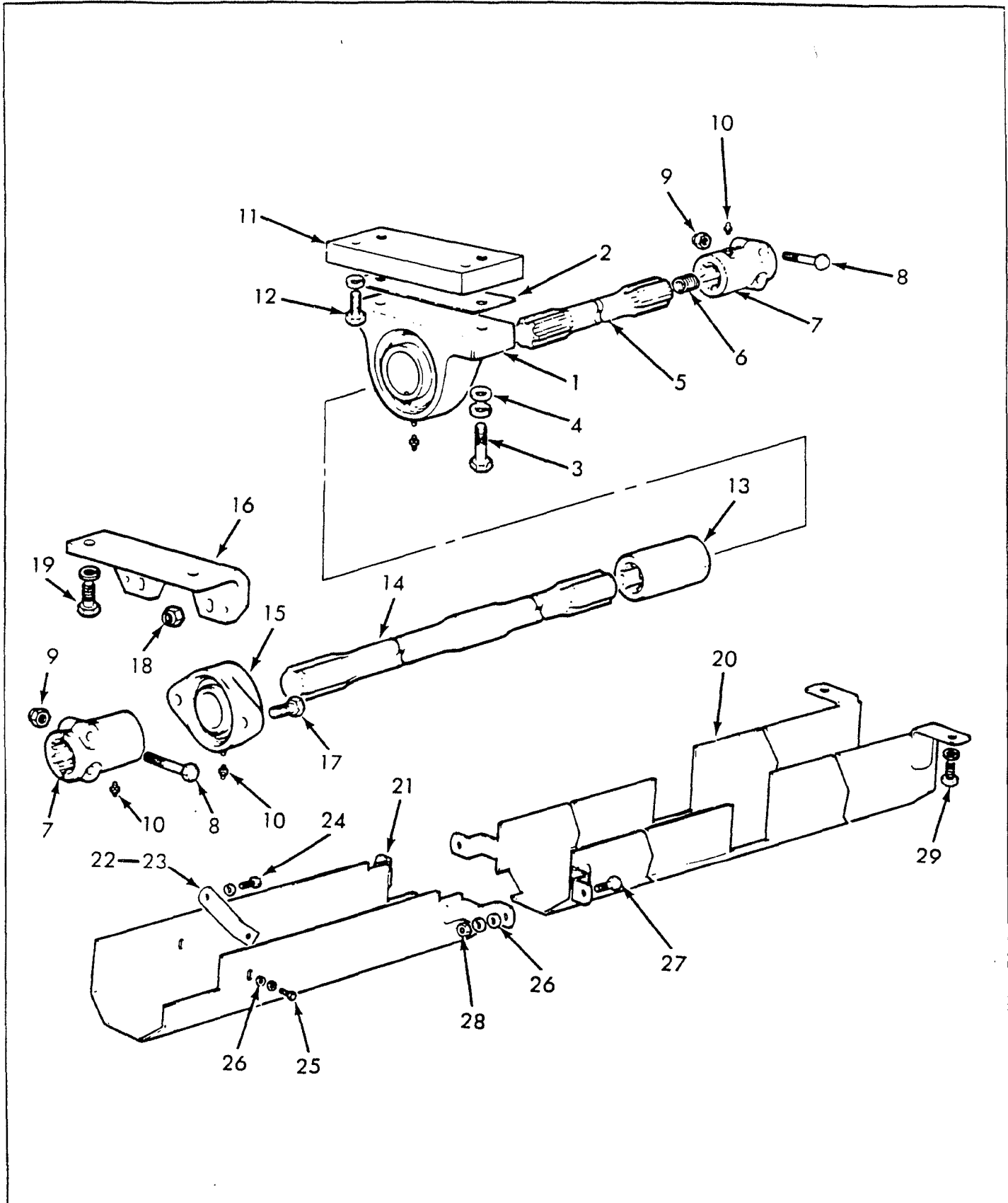


FIG. 3E6 — DRIVE SHAFTS AND COVERS (FWD)

FIG. 3E6 - DRIVE SHAFT & SHIELD (FWD) (AE3-184) - 550, 80/83
 ANTRIEBSWELLE UND SCHUTZBLECHE
 ARBRES DE TRANSMISSION ET PROTECTIONS
 EJE DE TRANSMISSION Y BLINDAJE

REF	FN	PART NUMBER	FINIS	YR/SN	QTY	DESCRIPTION
1	R	CAR-27704	3930701	80/83	1	Support
2	R	CAR-108335	3930740	80/83	AR	Spacer, .3mm
2	R	CAR-108334	3930739	80/83	AR	Spacer, .1mm
3	R	CAR-21195	3930685	80/83	2	Bolt, M6 x 1.5 x 45
4	R	CAR-23077	3930690	80/83	2	Washer, D16
5	R	CAR-108333	3930738	80/83	1	Shaft
6	R	CAR-83787	3930706	80/83	1	Spring
7	R	CAR-102033/1	3930707	80/83	1	Coupling
8	R	CAR-21105	3930683	80/83	1	Bolt, M10 x 1.25 x 60
9	R	CAR-22411	3930451	80/83	1	Nut
10	R	CAR-24210	3930288	80/83	4	Fitting, M10 x 1
11	R	CA-108330	3928062	80/83	1	Plate
	R	PL		80/83	2	Washer
12	R	CAR-21475	3930421	80/83	2	Bolt
13	R	CAR-108331	3928063	80/83	1	Coupler
14	R	CAR-108332	3930735	80/83	1	Shaft
14	R	CAR-111349	3930759	80/83	1	Shaft
15	R	CAR-27703	3930700	80/83	1	Support
16	R	CAR-108329	3930734	80/83	1	Support
17	R	CAR-21179	3930684	80/83	2	Bolt, M14 x 1.5 x 50
18	R	CAR-22429	3930272	80/83	2	Nut, M14 x 1.5
19	R	304770-S36	1821269	80/83	2	Bolt
20	R	CAR-108713	3930737	80/83	1	Cover
21	R	CAR-108710	3930741	80/83	1	Cover
22	R	CAR-107323	3930708	80/83	1	Plate, L.H.
23	R	CAR-107324	3930709	80/83	1	Plate, R.H.
24	R	304724-S36	1821252	80/83	1	Bolt
25	R	CAR-20778	3930248	80/83	2	Bolt
26	R	CAR-23109	3930281	80/83	4	Washer
27	R	CAR-20786	3930681	80/83	2	Bolt, M8 x 35
28	R	CAR-22116	3930686	80/83	2	Nut, M8
29	R	304692-S36	3917780	80/83	2	Bolt

AR - As Required
 PL - Procure Locally



FORD TRACTOR
PARTS CATALOG

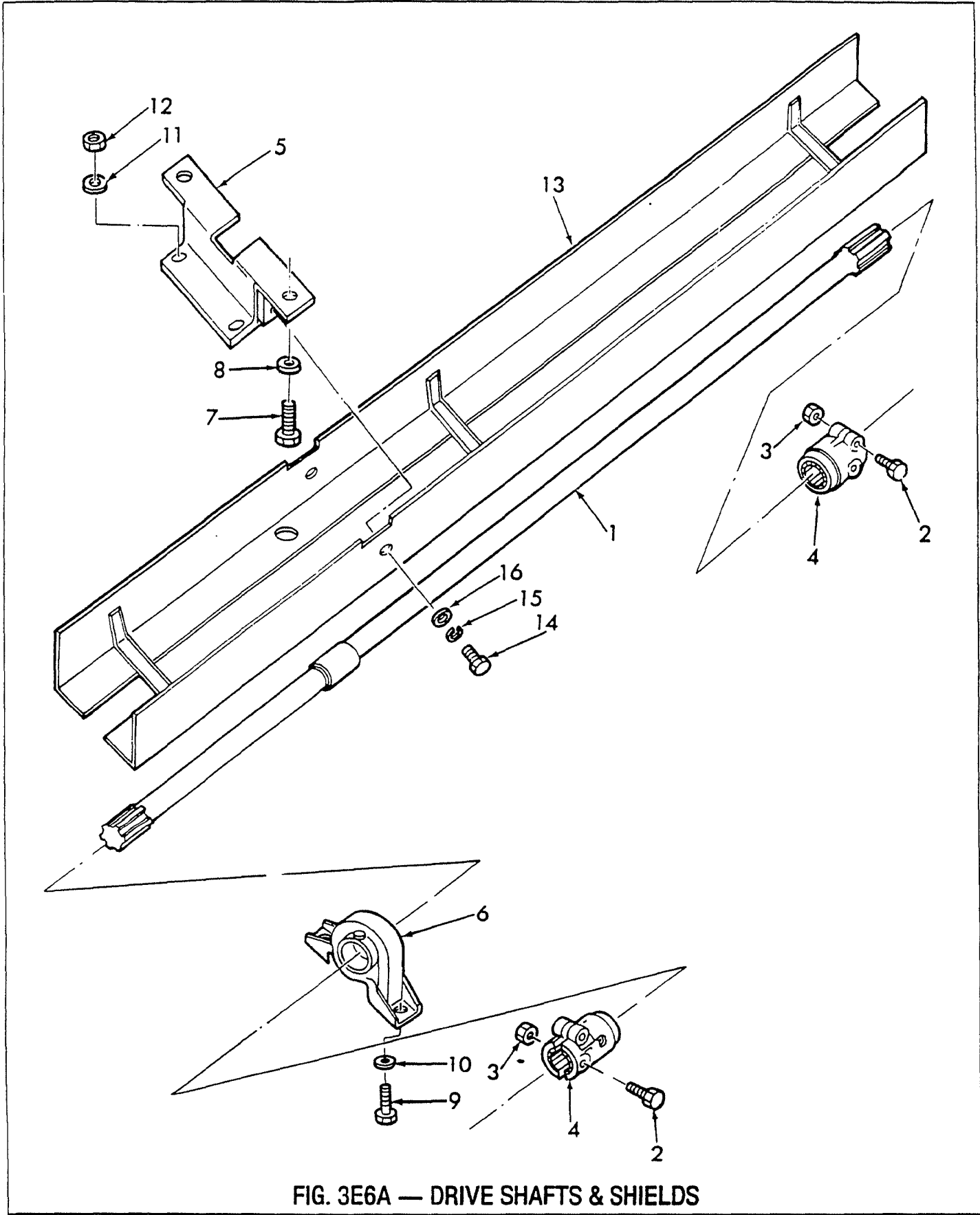


FIG. 3E6A — DRIVE SHAFTS & SHIELDS

FORD NEW HOLLAND PARTS CATALOG

FIG. 3E6A - DRIVE SHAFT & SHIELDS (FWD) (AE3-184) - (84/-)
 ANTRIEBSWELLE UND SCHUTZBLECHE
 ARBRES DE TRANSMISSION ET PROTECTIONS
 EJE DE TRANSMISIÓN Y BLINDAJE

REF	FN	PART NUMBER	FINIS	YR/SN	QTY	DESCRIPTION
1		CAR-116855	3936138	84/	1	Shaft Assy. - 555
1		E4NN-3A425-CA	3949401	6-85/	1	Shaft Assy. - 655 & A
2		N600317-S36	3911166	84/	4	Bolt - M10 x 60
3		N620468-S7	3907996	84/	4	Nut - M10
4		CAR-116174	3936136	84/	1	Coupler
5		E2NN-3029-EB	3936628	84/	1	Support Assy.
6	S	E8NN-4642-AA	3971607	84/	1	Bearing
7		304770-S36	1821269	84/	2	Bolt - 3/4"-10 x 1.50
8		34797-S36	3917225	84/	2	Washer - 3/4" Lock
9		N605546-S36	3935739	84/	2	Bolt - M10 x 30
10		N630174-S36	3911014	84/	2	Washer - M10 - Lock
11		PL		84/	2	Washer - M10 Flat
12		N620468-S7		84/	2	Nut - M10
13		E7NN-3N298-CA	3960335	84/	1	Shield Assy. - 555 & A
		E7NN-3N298-BA	3960400	6-85/	1	Shield Assy. - 655 & A
14		N605905-S36	3913580	84/	4	Bolt - M8 x 16
15		N630173-S36	3911088	84/	4	Washer - M8 Lock
16		N630068-S36	3911073	84/	4	Washer - M8 - Flat

PL - Procure Locally

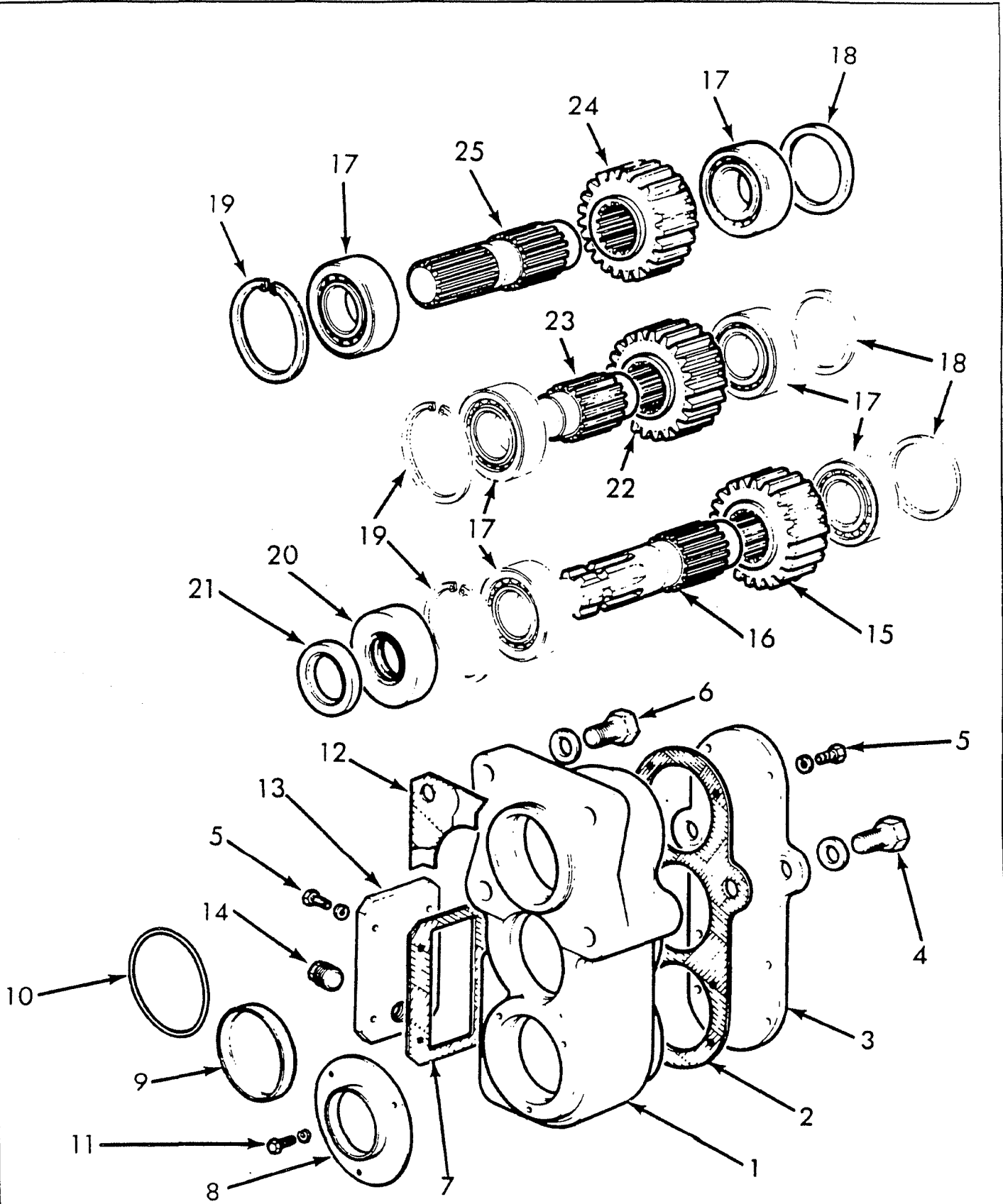


FIG. 3E7 — REAR DROP-BOX (FWD) — FTO-E

**FORD TRACTOR
PARTS CATALOG**


Fig. Bild	Pit. Loc.	Part No. Teil No.	No. de Pièce No. de Pieza	Finis	19—	Qt/Anz Qt/Ctd	English	Deutsch	Français	Español
3E7 REAR DROP-BOX (FWD) (AE3-184) — FTO-E — 550 (80/83)										
HINTERER KLAPPKASTEN										
BOÎTE DE TRANSFERT ARRIÈRE										
CAJA CAEDIZA TRASERA										
1	R	CAR-108275		3930712	80/83	1	Housing	Gehäuse	Carter	Armadura
2	R	CAR-108304		3930721	80/83	1	Gasket	Dichtung	Joint	Empaquetadura
3	R	CAR-108303		3930720	80/83	1	Cover	Deckel	Couvercle	Cubierta
4	R	302593-S36			80/83	1	Bolt	Bolzen	Boulon	Tornillo
5	R	CAR-20778		3930248	80/83	10	Bolt - M8 x 20	Bolzen	Boulon	Tornillo
—	R	PL			80/83	10	Washer - D8	Scheibe	Rondelle	Arandela
6	R	304804-S36		1821283	80/83	1	Bolt - 5/8 x 1-3/4	Bolzen	Boulon	Tornillo
7	R	CAR-108305		3930722	80/83	1	Gasket	Dichtung	Joint	Empaquetadura
—	R	PL			80/83	1	Washer - D16	Scheibe	Rondelle	Arandela
8	R	CAR-111303		3930755	80/83	1	Cover	Deckel	Couvercle	Cubierta
9	R	CAR-109513		3930150	80/83	1	Plug	Stopfen	Bouchon	Tapón
10	R	CAR-28107		3930702	80/83	1	O-Ring	O-Ring	Joint Torique	Anillo-O
11	R	CAR-20746		3930680	80/83	3	Bolt - M6 x 16	Bolzen	Boulon	Tornillo
12	R	CAR-108306		3930723	80/83	1	Cover	Deckel	Couvercle	Cubierta
13	R	CAR-108307		3930724	80/83	1	Gasket	Dichtung	Joint	Empaquetadura
14	R	CAR-92270		3930031	80/83	1	Plug	Stopfen	Bouchon	Tapón
15	R	CAR-108298		3930715	80/83	1	Gear	Zahnrad	Engrenage	Engranaje
16	R	CAR-108314		3930730	80/83	1	Shaft	Welle	Arbre	Eje
17	R	CAR-27544		3930699	80/83	6	Bearing	Lager	Palier	Cojinete
18	R	CAR-108300		3930717	80/83	3	Spacer	Abstandsring	Entretoise	Espaciador
19	R	CAR-24913		3930299	80/83	3	Lockring	Verschlussring	Jonc d'Arrêt	Anillo de fijación
20	R	CAR-25381		3930697	80/83	1	Seal	Dichtring	Joint	Junta
21	R	CAR-107922		3930144	80/83	1	Seal	Dichtring	Joint	Junta
22	R	CAR-108296		3930713	80/83	1	Gear	Zahnrad	Engrenage	Engranaje
23	R	CAR-108301		3930718	80/83	1	Shaft	Welle	Arbre	Eje
24	R	CAR-108297		3930714	80/83	1	Gear	Zahnrad	Engrenage	Engranaje
25	R	CAR-108309		3930726	80/83	1	Shaft	Welle	Arbre	Eje



FORD TRACTOR
PARTS CATALOG

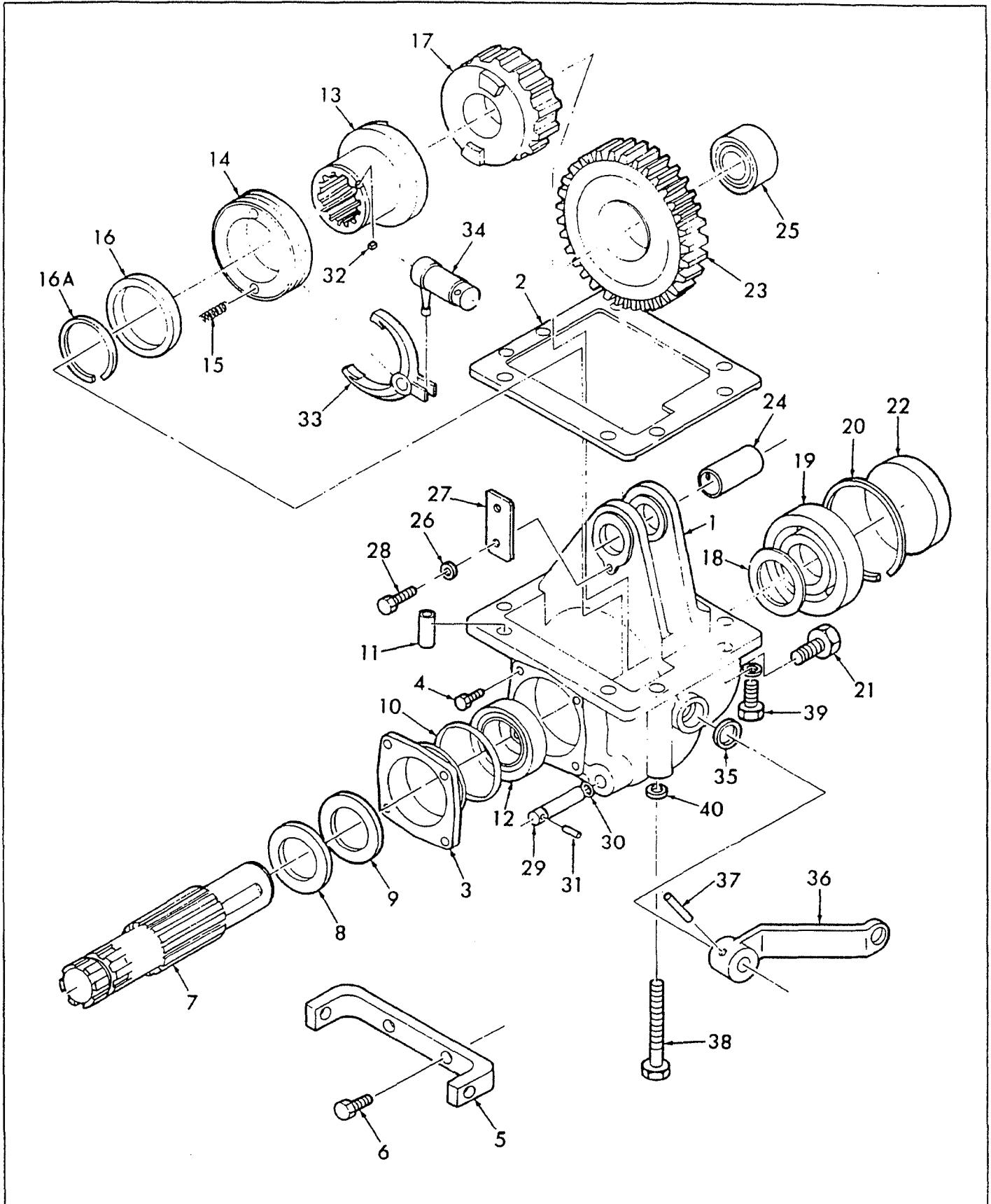


FIG. 3E7A — TRANSFER CASE

**FORD TRACTOR
PARTS CATALOG**


Fig. Blld	Pit. Loc.	Part No. No. de Piéce Teil No. No. de Pieza	Finis	19—	Ql/Anz QV/Ctd	English	Deutsch	Français	Español
3E7A TRANSFER CASE FWD (AE3-184) — (84/-)									
TRNSFER-GETRIEBE									
BOITE DE TRANSFERT									
CAJA DE TRANSFERENCIA									
1		CAR-114798	3935757	84/	1	Housing - 4.11:1 & 6.67:1 Ratio	Gehäuse	Carter	Armadura
1	B	CAR-114640	3935756	84/	1	Housing - 4.63:1 Ratio	Gehäuse	Carter	Armadura
2		CAR-114705	3935772	84/	1	Gasket	Dichtung	Joint	Empaquetadura
3		CAR-110780	3935758	84/	1	Cover	Deckel	Couvercle	Cubierta
4		CAR-20781	3930249	84/	2	Bolt	Bolzen	Boulon	Tornillo
5		CAR-114712	3935773	84/	1	Bracket	Halter	Support	Soporte
6		CAR-20786	3930681	84/	2	Bolt - M8 x 35	Bolzen	Boulon	Tornillo
7		CAR-115213	3935747	84/	1	Shaft	Welle	Arbre	Eje
8		CAR-110781	3935766	84/	1	Oil Seal	Öl-Dichtring	Anneau de Retenue d'Huile	Junta de aceite
9		CAR-25373	3935771	84/	1	Oil Seal - 62 OD	Öl-Dichtring	Anneau de Retenue d'Huile	Junta de aceite
10		CAR-28513	3930703	84/	1	O-Ring	O-Ring	Joint Torique	Anillo-O
11		CAR-72259	3930356	84/	2	Pin - Dowell	Bolzen	Goupille	Pasador
12		CAR-25808	3930316	84/	1	Bearing	Lager	Pallier	Cojinete
13		CAR-115209	3935759	84/	1	Gear - 13T	Zahnrad	Engrenage	Engranaje
14		CAR-115210	3935769	84/	1	Collar	Bund	Collier	Anillo
15		CAR-115207	3935761	84/	1	Spring	Feder	Ressort	Muelle
16		CAR-115208	3935762	84/	1	Retainer	Halter	Arrêtoir	Retenedor
16A		CAR-24807	3935770	84/	1	Snap Ring	Sprengring	Jonc d'Arrêt	Anillo de Resorte
17		CAR-115212	3935752	84/	1	Gear - 19T	Zahnrad	Engrenage	Engranaje
17	B	CAR-115805	3935756	84/	1	Gear - 21T	Zahnrad	Engrenage	Engranaje
17	B	CAR-115806	3935754	84/	1	Gear - 30T	Zahnrad	Engrenage	Engranaje
18		CAR-110287	3930189	84/	1	Washer	Scheibe	Rondelle	Arandela
19		CAR-25858	3930322	84/	1	Bearing	Lager	Pallier	Cojinete
20		CAR-24921	3930300	84/	1	Snap Ring	Sprengring	Jonc d'Arrêt	Anillo de Resorte
21		CAR-92269	3930030	84/	1	Bolt	Bolzen	Boulon	Tornillo
22		CAR-109747	3930151	84/	1	Plug	Stopfen	Bouchon	Tapón
23		CAR-114652	3935749	84/	1	Gear - 37T - 4.11:1 & 4.63:1	Zahnrad	Engrenage	Engranaje
23		CAR-114653	3935750	84/	1	Gear - 31T - 6.67:1	Zahnrad	Engrenage	Engranaje
24		CAR-114659	3935751	84/	1	Shaft - 35 x 68	Welle	Arbre	Eje
25		CAR-26860	3935755	84/	1	Bearing	Lager	Pallier	Cojinete
26	PL		84/		2	Washer - Lock	Scheibe	Rondelle	Arandela
27	PL		84/		1	Plate	Platte	Plaque	Placa
28		CAR-20776	3930247	84/	2	Bolt	Bolzen	Boulon	Tornillo
29		CAR-114703	3935763	84/	1	Shaft - 15 x 94	Welle	Arbre	Eje
30		CAR-28158	3935764	84/	1	O-Ring - 15.98 OD	O-Ring	Joint Torique	Anillo-O
31		CAR-24436	3930692	84/	1	Pin - D5 x 30	Bolzen	Goupille	Pasador
32		CAR-24507	3935768	84/	1	Key	Keil	Clef	Llave
33		CAR-115211	3935767	84/	1	Fork	Gabel	Fourche	Horquilla
34		CAR-108317	3930732	84/	1	Shaft	Welle	Arbre	Eje
35		CAR-25107	3930696	84/	1	Oil Seal	Öl-Dichtring	Anneau de Retenue d'Huile	Junta de aceite
36		CAR-115761	3935748	84/	1	Lever Assy.	Kompl. Hebel	Ens. Levier	Ens. de palanca
37		CAR-24459	3930693	84/	1	Pin - D6 x 36	Bolzen	Goupille	Pasador
38		302561-S36	1901787	84/	1	Bolt - 7/16" - 14 x 4-1/2	Bolzen	Boulon	Tornillo
39		304724-S36	1821252	84/	7	Bolt - 7/16" - 14 x 1-1/4	Bolzen	Boulon	Tornillo
40		34793-S36	3935787	84/	8	Washer - 7/16 Lock	Scheibe	Rondelle	Arandela



FORD TRACTOR
PARTS CATALOG

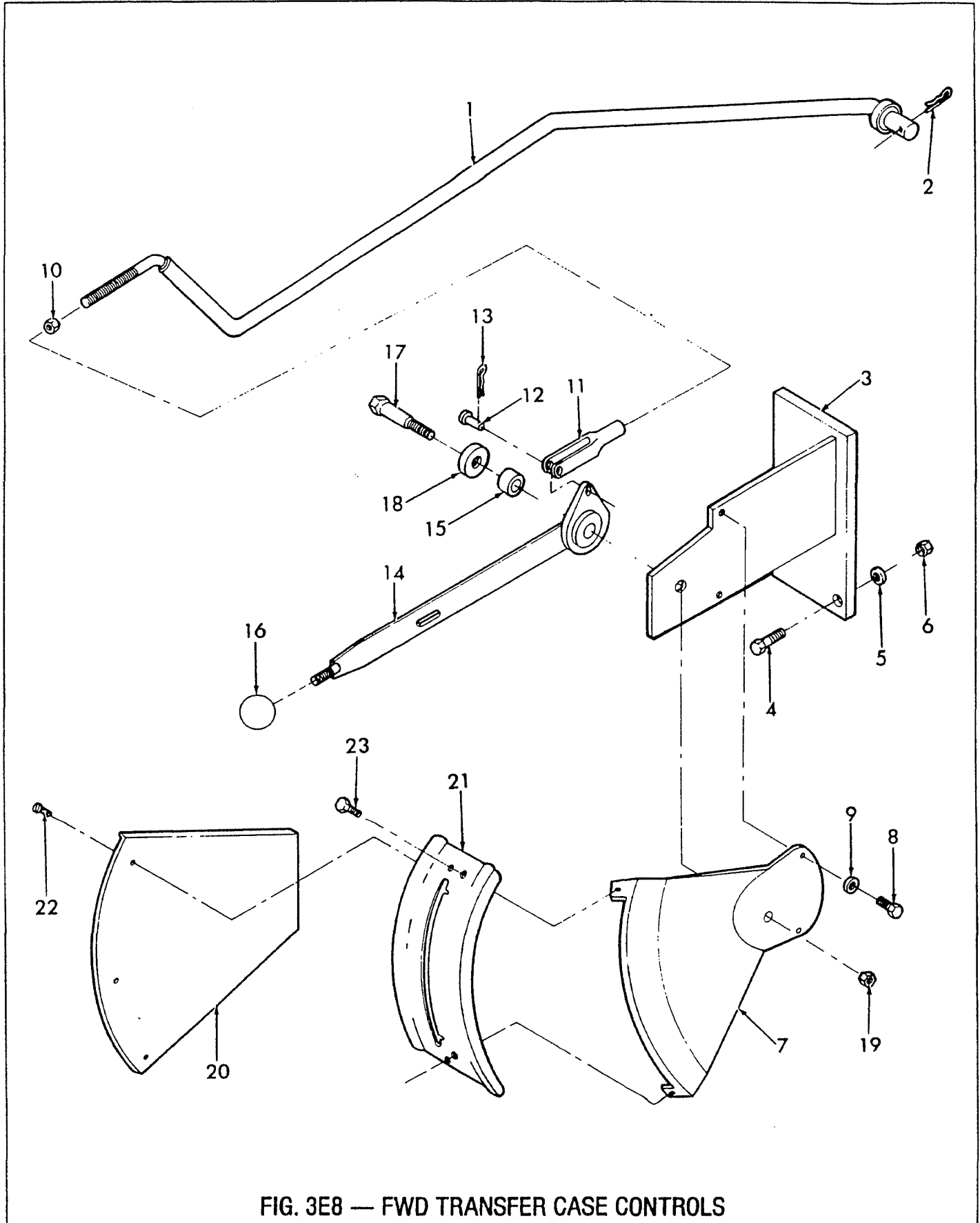
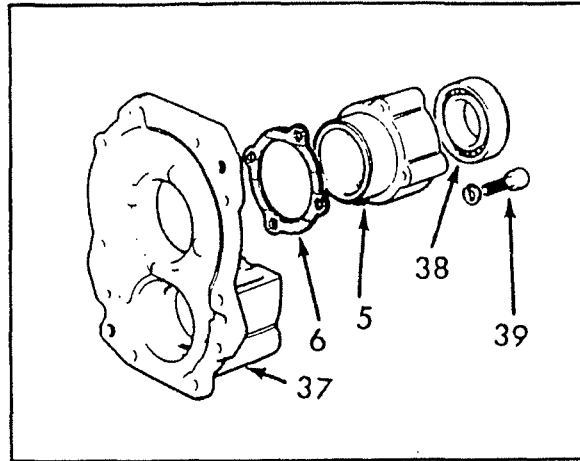


FIG. 3E8 — FWD TRANSFER CASE CONTROLS

**FORD TRACTOR
PARTS CATALOG**


Fig. Bld	Pit. Loc.	Part No. No. de Pièce Teil No. No. de Pieza	Finis	19—	Qt/Anz Qt/Ctd	English	Deutsch	Français	Español
3E8 FWD TRANSFER CASE CONTROLS FWD (AE3-184) — 84/ STEUERUNG FÜR UMSCHALTGEHÄUSE COMMANDES DE LA BOÎTE DE TRANSFERT CONTROLES PARA LA CAJA DE CAMBIOS									
1		E2NN-7Z182-AB12M	3935781	84/	1	Rod Assy.	Kompl. Stange	Ens. Bielle	Ens. de varilla
2		72053-S8	3935774	84/	1	Pin - 1/8 x 1.25 Cotter	Bolzen	Goupille	Pasador
3		E2NN-7Z189-AA12M	3935774	84/	1	Support Assy.	Kompl. Stütze	Ens. Support	Ens. de soporte
4		CAR-21461		84/	2	Bolt - M8 x 25	Bolzen	Boulon	Tornillo
5		N630068-S36	3911073	84/	2	Washer - M8 Flat	Scheibe	Rondelle	Arandela
6		N620467-S7	3911023	84/	2	Nut - M8	Mutter	Écrou	Tuerca
7		D3NN-516-A	1837120	84/	1	Plate	Platte	Plaque	Placa
8		N605529-S36	3935775	84/	2	Bolt - M8 x 14	Bolzen	Boulon	Tornillo
9		N630173-S36	3911088	84/	2	Washer - M8	Scheibe	Rondelle	Arandela
10		N620041-S36	3935786	84/	1	Nut - M8	Mutter	Écrou	Tuerca
11		N662422-S36	3935785	84/	1	Clevis - 8 x 36.53	Bügel	Chape	Horquilla
12		E642788-S36	3935784	84/	1	Pin - Clevis	Bolzen	Goupille	Pasador
13		72015-S8	1813879	84/	1	Pin - 1/16 x 3/4 Cotter	Bolzen	Goupille	Pasador
14		E2NN-7Z179-AA	3935779	84/	1	Lever Assy.	Kompl. Hebel	Ens. Levier	Ens. de palanca
15 S		E2NN-7Z185-AB	3944507	84/	1	Includes: Bushing	Einschliesslich: Buchse	Comprend: Coquille	Incluye: Buje
16		E440-GB-9	1800669	84/	1	Ball	Kugel	Boule	Bola
17		N802914-S36B	3935782	84/	1	Bolt - M12 x 57	Bolzen	Boulon	Tornillo
18		44738-S43		84/	1	Washer - 9/16 Flat	Scheibe	Rondelle	Arandela
19		N620043-S36	3935780	84/	1	Nut - M12	Mutter	Écrou	Tuerca
20		E2NN-7Z194-AA12M	3935777	84/	1	Cover	Deckel	Couvercle	Cubierta
21		E2NN-7Z193-AA12M	3935776	84/	1	Quadrant	Quadrant	Secteur de Commande	Cuadrante
22		N610936-S36	3935778	84/	3	Screw - 4.2 x 10	Schraube	Vis	Tornillo
23		304624-S36	1820820	84/	2	Bolt - 1/4-20 x 1/2	Bolzen	Boulon	Tornillo



WITH 6x4 TRANSMISSION

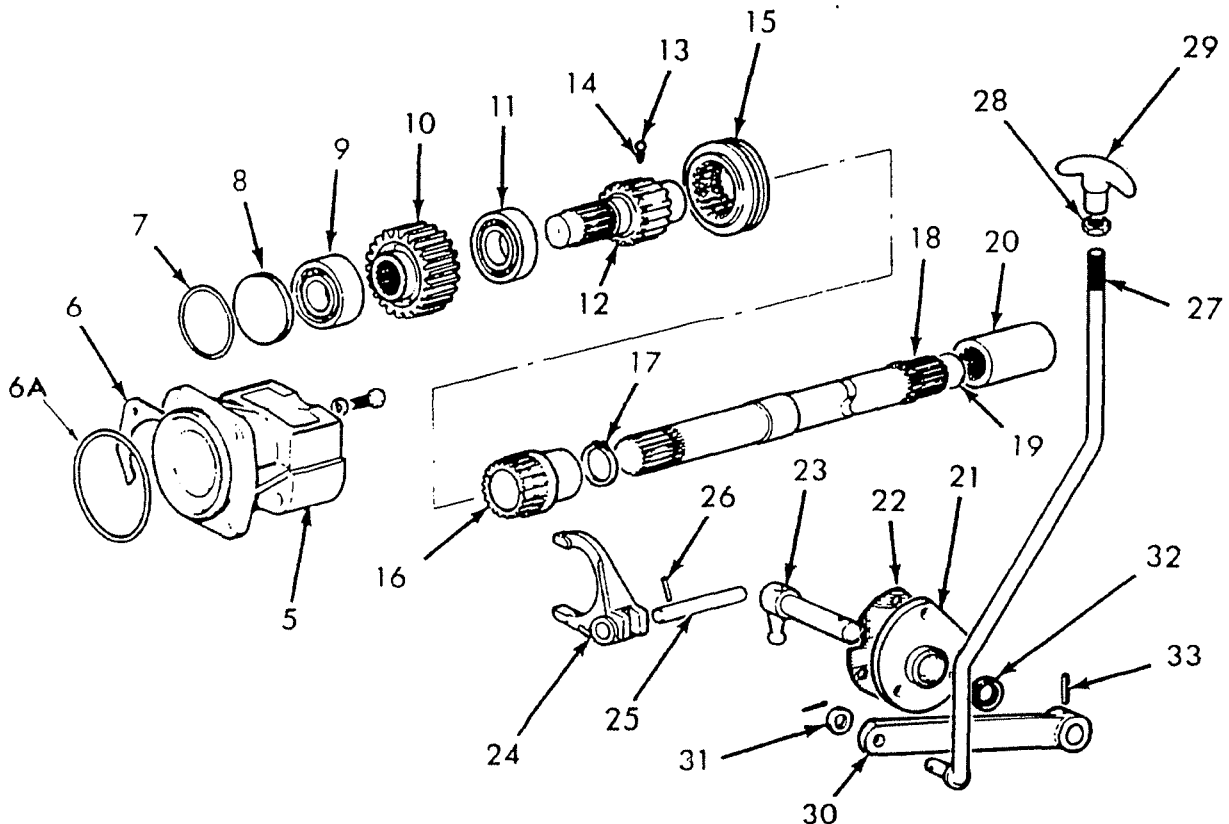
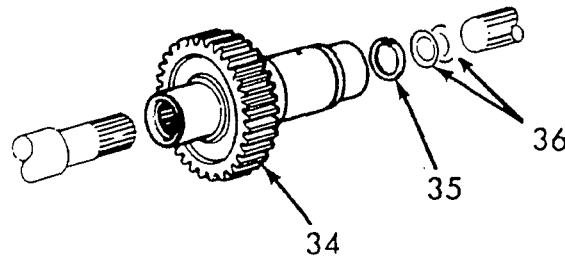


FIG. 3E9 — INTERNAL PARTS OF CENTER HOUSING (FWD)

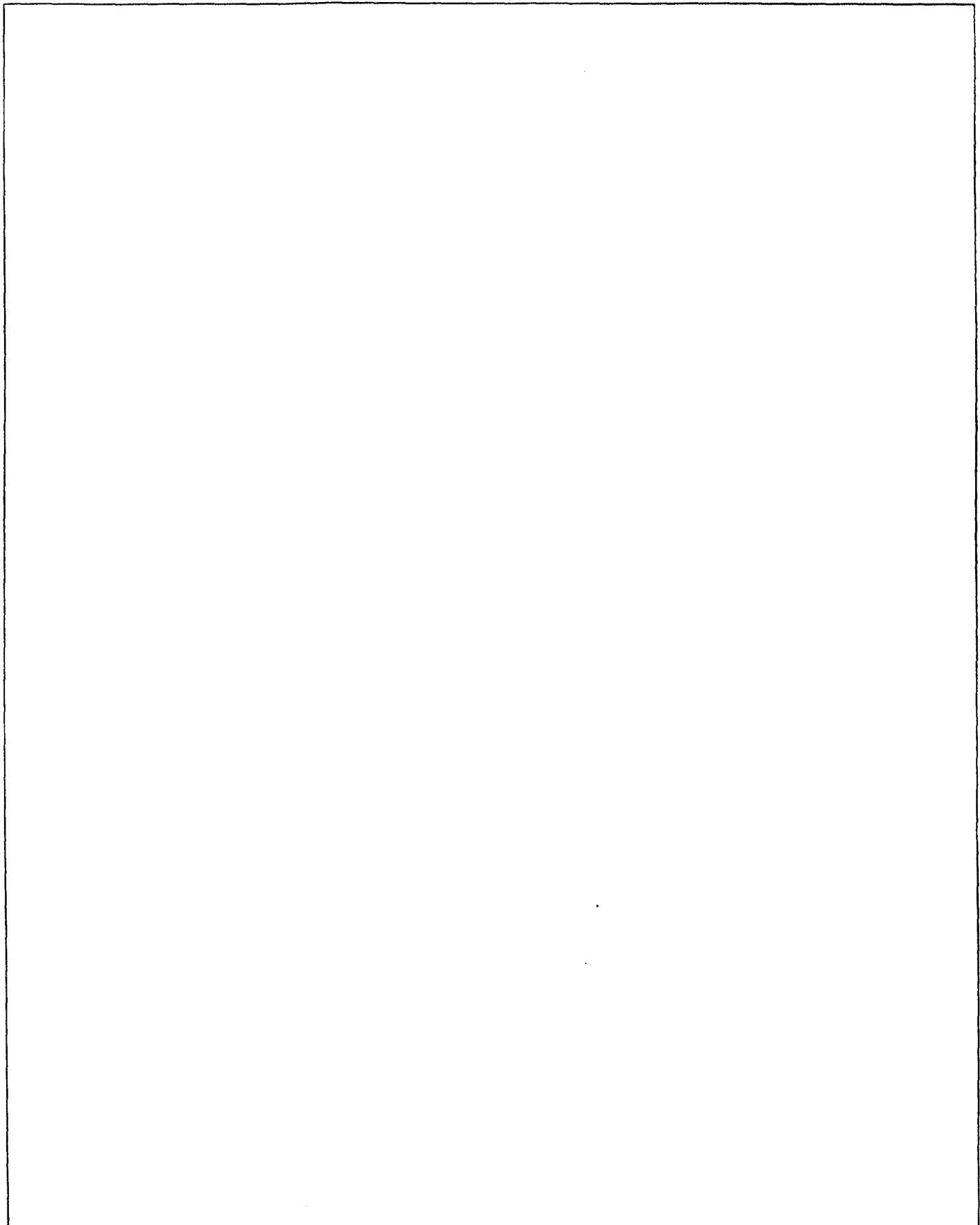
**FORD TRACTOR
PARTS CATALOG**


Fig. Bild	Plt. Loc.	Part No. Teil No.	No. de Pièce No. de Pieza	Finis	19—	Qt/Anz Qt/Ctd	English	Deutsch	Français	Español
3E9 INTERNAL PARTS OF CENTER HOUSING (FWD) (AE 3-184)										
INNENTEILE DES MITTELGEHÄUSE										
PIECES INTÉRIEURES DU CARTER CENTRAL										
PARTES DEL INTERIOR DE LA CAJA DE CENTRO										
5		CAR-108251	3930711	80/		1	Support - W/TC - 10 x 35 & 8 x 37	Stütze	Support	Soporte
5		CAR-112198	3930768	80/		1	Support - W/TC 6 x 40	Stütze	Support	Soporte
5		CAR-112185	3930764	80/		1	Support - W/6 x 4 - 10 x 35 & 8 x 37	Stütze	Support	Soporte
5		CAR-112208	3930770	80/		1	Support - W/6 x 4 - 6 x 40	Stütze	Support	Soporte
6		CAR-108299	3930716	80/		1	Spacer - W/TC	Abstandsring	Entretoise	Espaciador
6		CAR-112186	3930765	80/		1	Gasket - W/6 x 4	Dichtung	Joint	Empaquetadura
6A		CAR-24913	3930299	80/		1	Ring - W/6 x 4	Ring	Anneau	Anillo
7		CAR-28513	3930703	80/		1	O-Ring	O-Ring	Joint Torique	Anillo-O
8		CAR-108775	3930742	80/		1	Cover	Deckel	Couvercle	Cubierta
9		CAR-25857	3930321	80/		1	Bearing	Lager	Palier	Cojinete
10		CAR-108310	3930727	80/		1	Gear - 24T	Zahnrad	Engrenage	Engranaje
10		CAR-111337	3930757	80/		1	Gear - 23T	Zahnrad	Engrenage	Engranaje
10		CAR-112197	3930767	80/		1	Gear - 29T	Zahnrad	Engrenage	Engranaje
11		CAR-25808	3930316	80/		1	Bearing	Lager	Palier	Cojinete
12		CAR-108313	3930729	80/		1	Shaft	Welle	Arbre	Eje
13		CAR-28265	3930342	80/		3	Ball	Kugel	Boule	Bola
14		CAR-97199	3930048	80/		3	Spring	Feder	Ressort	Muelle
15		CAR-97192	3930047	80/		1	Sleeve	Hülse	Manchon	Manga
16		CAR-108312	3930728	80/		1	Gear	Zahnrad	Engrenage	Engranaje
17		CAR-24790	3930295	80/		1	Lockring	Verschlussring	Jonc d'Arrêt	Anillo de fijación
18		CAR-108315	3930731	80/		1	Shaft	Welle	Arbre	Eje
19		CAR-109516	3930744	80/		AR	Spacer - .1mm	Abstandsring	Entretoise	Espaciador
19		CAR-109517	3930745	80/		AR	Spacer - .3mm	Abstandsring	Entretoise	Espaciador
19		CAR-109518	3930746	80/		AR	Spacer - .5mm	Abstandsring	Entretoise	Espaciador
20		CAR-108308	3930725	80/		1	Sleeve	Hülse	Manchon	Manga
21		CAR-108319	3930733	80/		1	Cover	Deckel	Couvercle	Cubierta
22		CAR-112964	3930775	80/		1	Gasket	Dichtung	Joint	Empaquetadura
23		CAR-108317	3930732	80/		1	Lever	Hebel	Levier	Palanca
24		CAR-112211	3930771	80/		1	Fork	Gabel	Fourche	Horquilla
25		CAR-108302	3930719	80/		1	Shaft	Welle	Arbre	Eje
26		CAR-24436	3930692	80/		1	Pin	Bolzen	Goupille	Pasador
27		CAR-110404	3930749	80/		1	Rod	Stange	Bielle	Varilla
28		CAR-22123	3930266	80/		1	Nut	Mutter	Écrou	Tuerca
29		CAR-106443	3930094	80/		1	Handgrip	Handgriff	Rampe	Puño
30		CAR-112217	3930772	80/		1	Lever	Hebel	Levier	Palanca


**FORD TRACTOR
PARTS CATALOG**

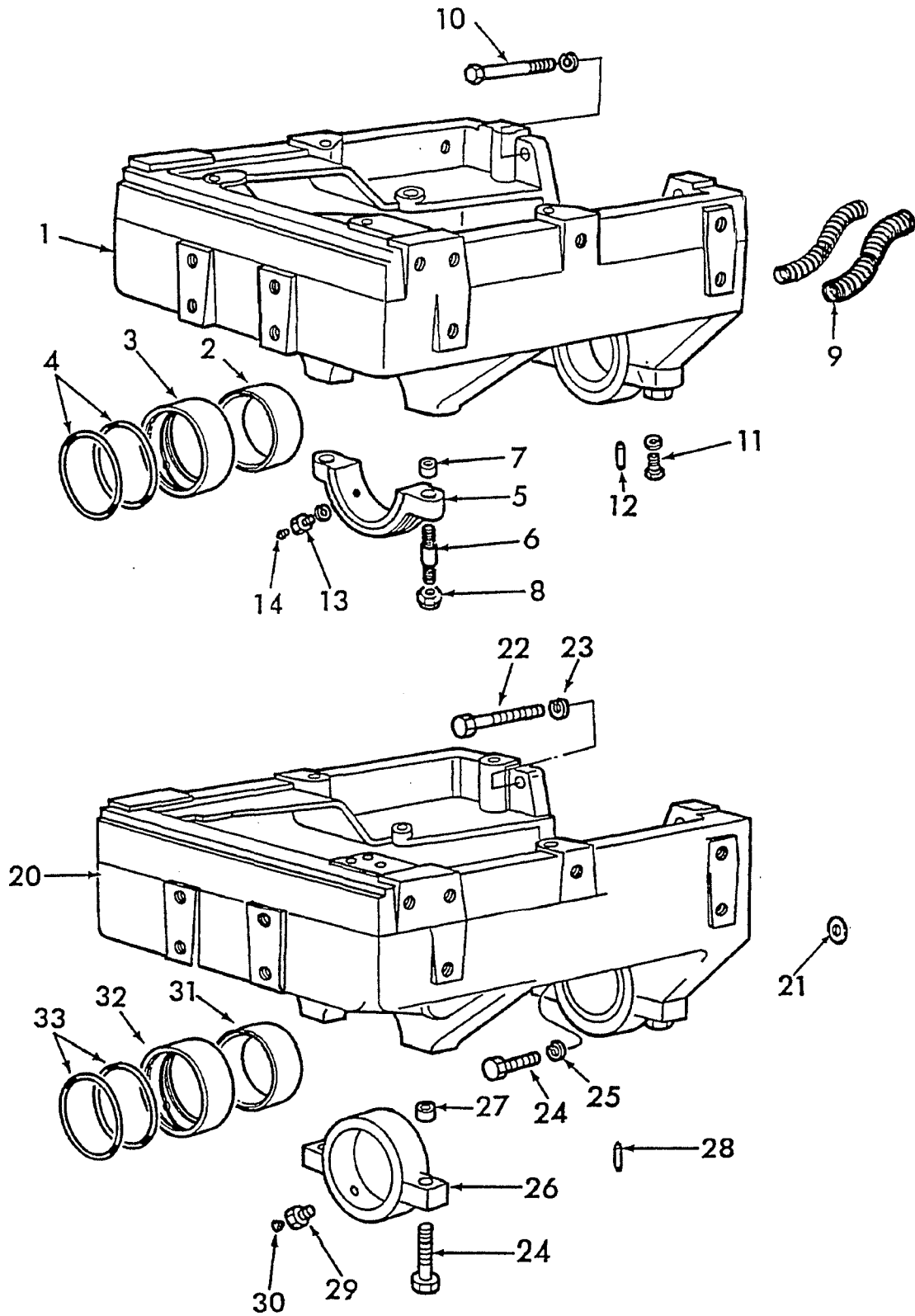
Fig. Bild	Pit. Loc.	Part No. Teil No.	No. de Pièce No. de Pieza	Finis	19—	Qt/Anz Qt/Ctd	English	Deutsch	Français	Español
3E9 INTERNAL PARTS OF CENTER HOUSING — (FWD) (AE 3-184)										
INNENTEILE DES MITTELGEHÄUSE										
PIECES INTÉRIEURES DU CARTER CENTRAL										
PARTES DEL INTERIOR DE LA CAJA DE CENTRO										
31		CAR-23113	3930691	80/		1	Washer - D 12	Scheibe	Rondelle	Arandela
32		CAR-25107	3930696	80/		1	Seal	Dichtring	Joint	Junta
33		CAR-24459	3930693	80/		1	Pin	Bolzen	Goupille	Pasador
34		CAR-111355/1	3930760	80/		1	Pinion - 39T - W/TC	Ritzel	Pignon	Piñón
34		CAR-111358/1	3930761	80/		1	Pinion - 40T - W/TC	Ritzel	Pignon	Piñón
34		CAR-112196	3930766	80/		1	Pinion - 34T - W/TC	Ritzel	Pignon	Piñón
34		CAR-111304/1	3930756	80/		1	Gear - 39T - W/6 x 4	Zahnrad	Engrenage	Engranaje
34		CAR-111338/1	3930758	80/		1	Gear - 40T - W/6 x 4	Zahnrad	Engrenage	Engranaje
34		CAR-112207	3930769	80/		1	Gear - 34T - W/6 x 4	Zahnrad	Engrenage	Engranaje
35		CAR-24876	3930694	80/		1	Lockring	Verschlussring	Jonc d'Arrêt	Anillo de fijación
36		D9NN-7R482-AA	3919349	80/		4	Spring	Feder	Ressort	Muelle
37		CAR-112179	3930763	80/		1	Support - W/6 x 4	Stütze	Support	Soporte
38		CAR-25740	3930698	80/		1	Bearing - W/6 x 4	Lager	Pailier	Cojinete
39		CAR-111227	3930754	80/		4	Bolt - W/6 x 4	Bolzen	Boulon	Tornillo

FORD TRACTOR
PARTS CATALOG



INDUSTRIAL TRACTOR LOADER BACKHOE

FIG. 3E10 - FRONT SUPPORT (FWD)



FORD NEW HOLLAND PARTS CATALOG

FIG. 3E10 - FRONT SUPPORT - FWD (AE3-184) - FTO-E - 550 (80/83)
 VORDERACHS-LASERBOCK
 SUPPORT AVANT - ROUES AVANT MOTRICES
 SOPORTE DELANTERO

REF	FN	PART NUMBER	FINIS	YR/SN	QTY	DESCRIPTION
1		CAR-111998/1	3936502	80/83	1	Support
2		CAR-101565	3945601	80/83	1	Bushing
3		CAR-101575/1	3930554	80/83	2	Bushing
4		CAR-28103	3930335	80/83	4	O-Ring
5		CAR-93621	3930033	80/83	2	Clamp
6		CAR-107085	3930096	80/83	4	Stud
7		CAR-108501	3930149	80/83	4	Bush
8		CAR-22436	3930424	80/83	4	Nut
9		CAR-107739	3930710	80/83	2	Guard
10		CAR-112228	3930774	80/83	2	Bolt
11		CAR-21010	3930682	80/83	8	Bolt - M16 x 50
12		CAR-70783	3930004	80/83	2	Pin
13		CAR-91439	3930555	80/83	2	Bolt
14		CAR-24210	3930288	80/83	2	Fitting

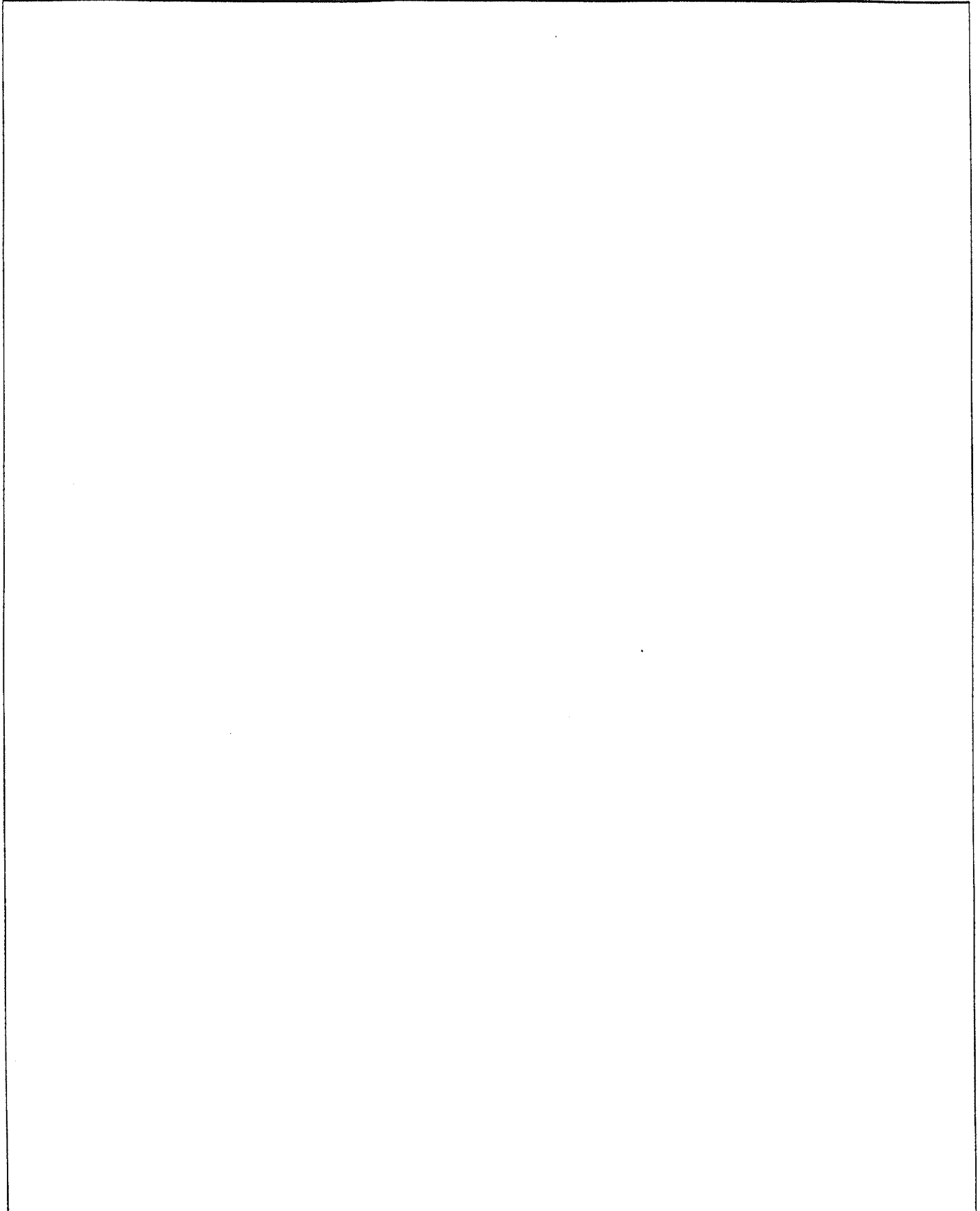
FRONT SUPPORT — (FWD) — 555-555A-655-655A (84/-)
 VORDERACHS-LASERBOCK
 SUPPORT AVANT - ROUS AVANT MOTRICES
 SOPORTE DELANTERO

20		E2NN-3A042-AE	3954744	84/	1	Support
21		C5NN-3N150-A	1802831	84/	AR	Shim - .014/.015
21		C5NN-3N150-B	1802832	84/	AR	Shim - .017/.018
21		C5NN-3N150-C	1802833	84/	AR	Shim - .020/.022
21		C5NN-3N150-D	1802834	84/	AR	Shim - .023/.025
21		C5NN-3N150-E	1802835	84/	AR	Shim - .026/.028
22		58747-S36	3914124	84/	4	Bolt - 3/4"-10 x 3.5 Hex Hd. - #8
23		34992-S7	1839629	84/	4	Nut - 3/4"-10
24		58744-S36	3914123	84/	4	Bolt - 3/4"-12 x 2.75 Hex Hd. #8
25		44882-S36	1845770	84/	2	Washer - 3/4" Flat
26		CAR-116075	3936152	84/	1	Retainer - Rear
26		CAR-117742	3957111	84/	1	Retainer - Front
27		E2NN-3N297-AA	3935737	84/	4	Spacer - .79 x 1.18 x .67
28		CAR-22861	3930277	84/	1	Washer - Lock
29	S	CAR-125002	3976474	84/	1	Bolt - Spec.
30		CAR-24210	3930288	84/	1	Fitting
31		CAR-101565/1	3930062	84/	1	Bushing
32		CAR-101575/1	3930554	84/	2	Bushing
33		CAR-28103	3930335	84/	4	O-Ring

AR - As Required



**FORD TRACTOR
PARTS CATALOG**



SECTION 3 INDEX

SECTION 3 - FRONT WHEEL DRIVE 1-88/U.K., 4-88/U.S.
ABSCHNITT 3 - VORDERRADANTRIEB
SECTION 3 - ROUES AVANT MOTRICES
SECCION 3 - PROPULSIÓN DELANTERA 555B - 655A

Figure No. Abbildung Nc. Figure No. Figura No.	Description Beschreibung Description Descripción	Page Seite Page Página	Image Location Bild-Einordnung Emplacement Illustration Ubicación de la Imagen
3F1	Front Axle Vorderachse Essieu avant Eje Delantero	3-202	G7
3F2	Differential Box Differentialgehäuse Boîte différentiel Caja Del Diferencial	3-203	G7
3F3	Bevel Gear & Pinion Set Kegelräder und Planetengetriebe Satz Jeu de Pignons Coniques Juego de Engranaje Biselado y Pinon	3-204	G8
3F4	Reduction Gears Untersetzungs-Getriebe Reducteur - Roues Avant Motrices Engranajes de Reducción	3-206	G9
3F5	Steering Arms & Tie Rod Steuerarme und Lenkgestänge Bras de Direction et Barre d'Accouplement Brazo y Barra Tensora de la Dirección	3-208	G10
3F6	Drive Shafts Gelenkwellen Arbre de Roue Barras de Cardán	3-210	G11
3F7	Transmission Shaft Getriebewelle Arbe de Transmission Eje de transmisión	3-211	G11
3F8	Gear Box Assy Kompl. Zahnrad-Gehäuse Ens. Boîte de Vitesses Ens. de caja de engranaje	3-212	H2
3F9	Internal Parts of Center Housing Innenteile des Mittelgehäuse Pieces Intérieures du carter central Partes del interior de la caja de centro	3-216	H5
3F10	Front Support Vorderachs-Laserbock Support Avant - Roues Avant Motrices Soporte Delantero	3-219	H6

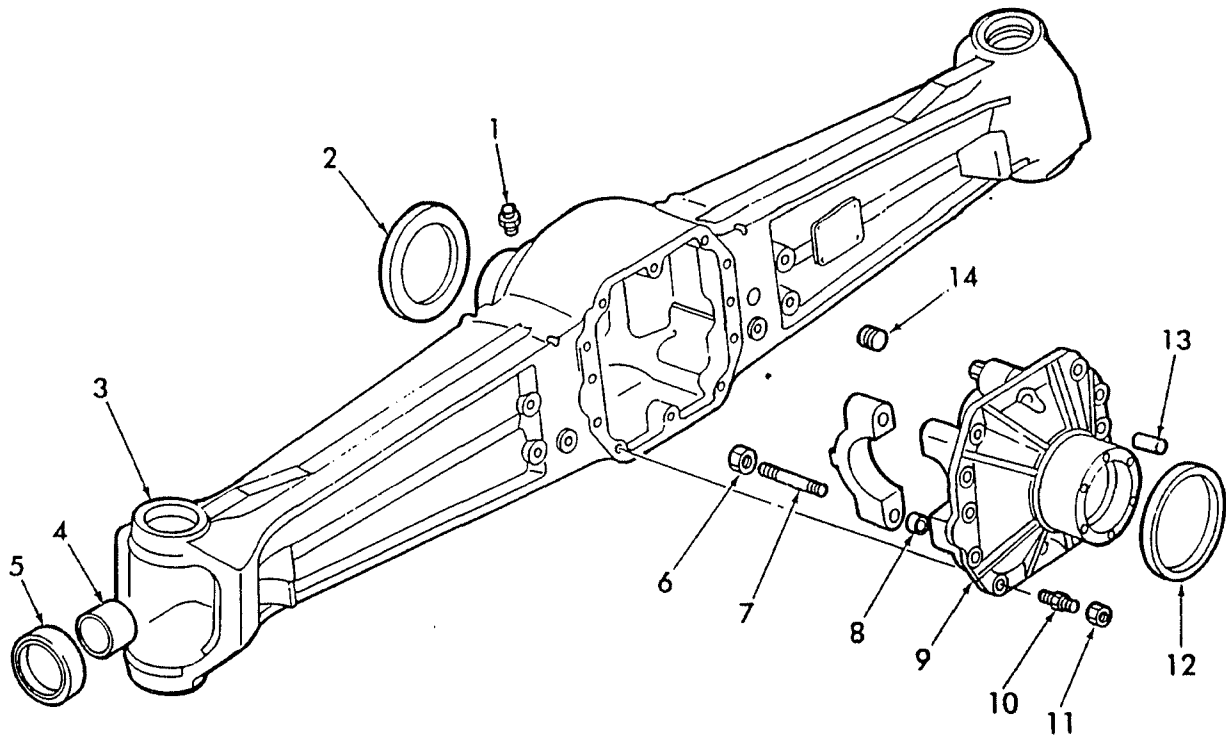

**FORD NEW HOLLAND
PARTS CATALOG**

FIG. 3F1 — FRONT AXLE

Fig. Bild	Plt. Loc.	Part No. Tell No.	No. de Pièce No. de Pieza	Finis	19—	QV/Anz QV/Ctd	English	Deutsch	Français	Español
3F1 FRONT AXLE VORDERACHSE ESSIEU AVANT EJE DELANTERO										
1		CAR-104988	3930083	1-88/		1	Pipe - Breather	Rohrleitung	Tuyauterie	Tubo
2		CAR-115776	3944351	1-88/		1	Washer - Thrust	Scheibe	Rondelle	Arandela
3		CAR-120563	3952333	1-88/		1	Housing - Axle	Gehäuse	Carter	Armadura
4		CAR-118547	3952334	1-88/		2	Bushing	Buchse	Coquille	Buje
5		CAR-116723	3952335	1-88/		2	Seal - Oil	Dichtring	Joint	Junta
6		CAR-22429	3930272	1-88/		4	Nut - M14 x 1.5 A	Mutter	Écrou	Tuerca
7		CAR-107766	3930115	1-88/		4	Bolt - Stud	Bolzen	Boulon	Tornillo
8		CAR-72235	3930006	1-88/		4	Bush - Ctr.	Buchse	Bague	Buje
9		CAR-119570	3952506	1-88/		1	Support - Diff.	Stütze	Support	Soporte
10		CAR-107795	3930125	1-88/		10	Bolt - Stud	Bolzen	Boulon	Tornillo
11		CAR-22414	3930270	1-88/		10	Nut - M14 x 1.25A	Mutter	Écrou	Tuerca
12		CAR-115777	3937357	1-88/		1	Washer - Thrust	Scheibe	Rondelle	Arandela
13		CAR-87660	3930015	1-88/		2	Pin	Bolzen	Goupille	Pasador
14		CAR-21565	3936964	1-88/		1	Plug	Stopfen	Bouchon	Tapón
14		CAR-92270	3930031	1-88/		1	Plug	Stopfen	Bouchon	Tapón

INDUSTRIAL TRACTOR LOADER BACKHOE

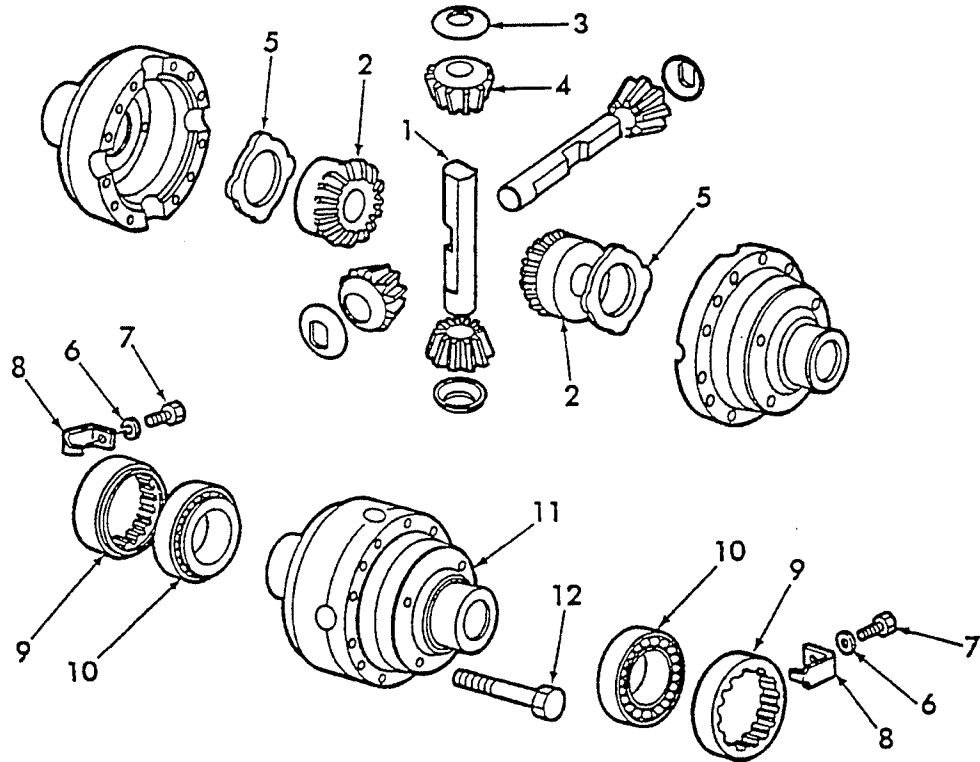
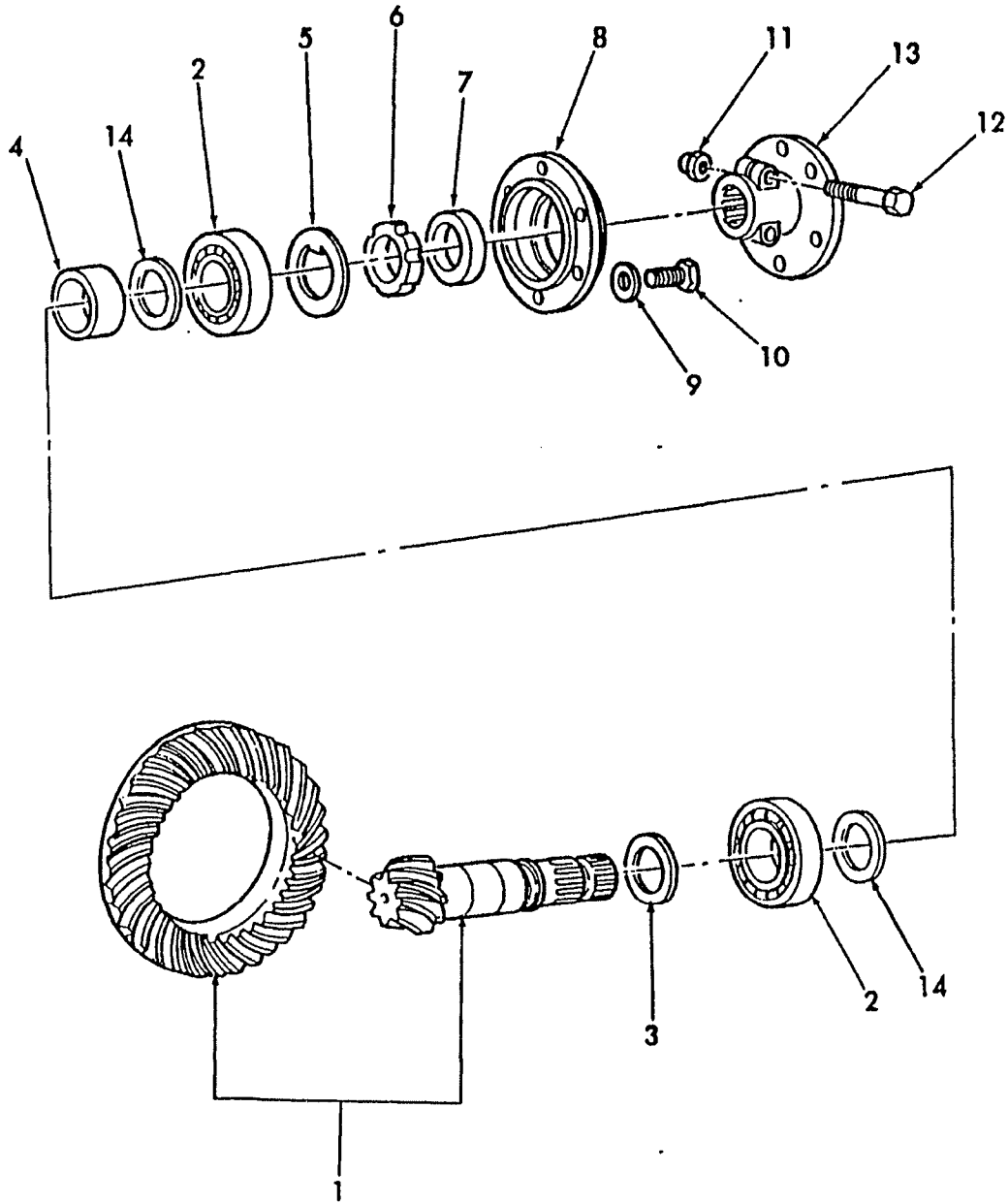


FIG. 3F2 DIFFERENTIAL BOX
DIFFERENTIAL GEHAEUSE
BOÎTE DIFFÉRENTIEL
CAJA DEL DIFERENCIAL

1	CAR-116369	3952519	1-88/	2	Pin
2	CAR-120787	3961235	1-88/	2	Pinion
3	CAR-115730	3952521	1-88/	4	Washer
4	CAR-120786	3957829	1-88/	4	Gear
5	CAR-120361	3952523	1-88/	2	Washer - Thrust
6	CAR-22854	3930274	1-88/	2	Washer - D6
7	CAR-20744	3930246	1-88/	2	Bolt - H.H. M6 x 12
8	CAR-107778	3930121	1-88/	2	Plate - Lock
9	CAR-107400	3930104	1-88/	2	Nut - Ring
10	CAR-27309	3930329	1-88/	2	Bearing - (30210)
11 S	CAR-1163662	3971635	1-88/	1	Differential - Box
12	CAR-125552	3984351	1-88/	12	Bolt

FORD NEW HOLLAND PARTS CATALOG

FIG. 3F3 - BEVEL GEAR & PINION SET

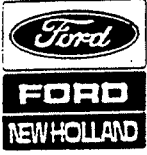


FORD NEW HOLLAND PARTS CATALOG

FIG. 3F3 - BEVEL GEAR & PINION SET
KEGELRÄDER UND PLANETENGETRIEBE SATZ
JEU DE PIGNONS CONIQUES
JUEGO DE ENGRANAJE BISELADO Y PINON

REF	FN	PART NUMBER	FINIS	YR/SN	QTY	DESCRIPTION
1		CAR-65472	3952516	1-88/	1	Gear, Bevel, Pinion
1	B	CAR-65464	3961679	1-88/		Gear, Bevel, Pinion, 11/32, "Set Z = 12/32" Includes: Ref. 4, 5 & 6
2		CAR-27350	3952517	1-88/	2	Bearing
3		CAR-98427	3930373	1-88/	AR	Spacer, 2.50mm
3		CAR-98426	3930372	1-88/	AR	Spacer, 2.60mm
3		CAR-98425	3930371	1-88/	AR	Spacer, 2.70mm
3		CAR-98424	3930370	1-88/	AR	Spacer, 2.80mm
3		CAR-98244	3730369	1-88/	AR	Spacer, 2.90mm
3		CAR-98239	3930364	1-88/	AR	Spacer, 3.00mm
3		CAR-98240	3930365	1-88/	AR	Spacer, 3.10mm
3		CAR-98241	3930366	1-88/	AR	Spacer, 3.20mm
3		CAR-98242	3930367	1-88/	AR	Spacer, 3.30mm
3		CAR-98243	3930368	1-88/	AR	Spacer, 3.40mm
4		CAR-123276	3957801	1-88/	1	Spacer, Collapsible
5		CAR-113717	3936151	1-88/	1	Washer
6		CAR-115054	3936146	1-88/	1	Nut, Ring
7		CAR-116722	3961230	1-88/	1	Seal, Oil
8		CAR-116370	3961231	1-88/	1	Cover
9		CAR-22854	3930274	1-88/	6	Washer
10		CAR-20749	3961233	1-88/	6	Bolt, M6 x 20
11		CAR-22411	3930451	1-88/	2	Nut
12		CAR-21105	3930683	1-88/	2	Bolt
13	R	CAR-119251	3961234	1-88/	1	Flange, PTO
14		CAR-125829	3990180	1-90/	2	Washer

AR - As Required



FORD NEW HOLLAND
PARTS CATALOG

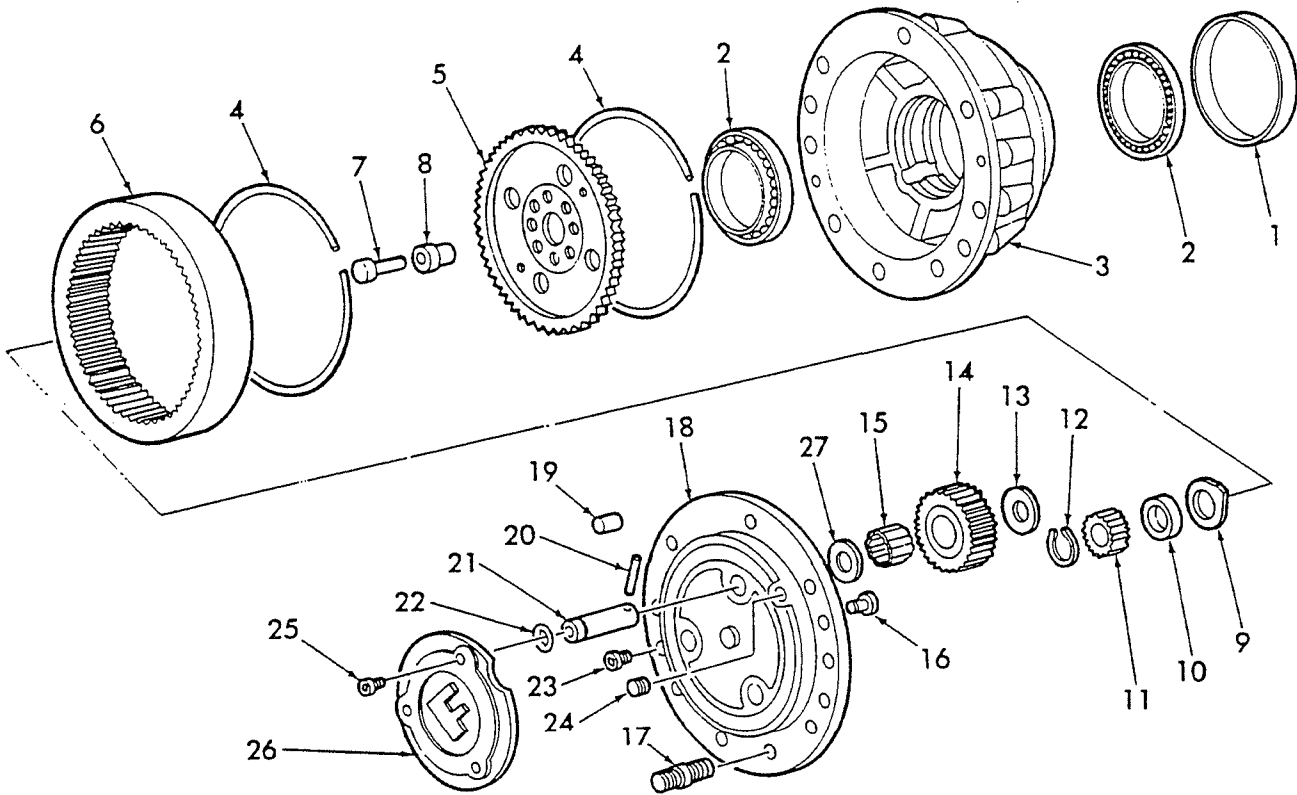


FIG. 3F4 — REDUCTION GEARS

FORD NEW HOLLAND PARTS CATALOG

FIG. 3F4 - REDUCTION GEARS
UNTERSETZUNGS-GETRIEBE
REDUCTEUR - ROUES AVANT MOTRICES
ENGRANAJES DE REDUCCIÓN

REF	FN	PART NUMBER	FINIS	YR/SN	QTY	DESCRIPTION
1	S	CAR-47705	3996064	1-88/	2	Seal - Oil 155 x 176 x 18
2		CAR-118370	3952531	1-88/	4	Bearing
3		CAR-118376	3952532	1-88/	2	Hub - Wheel
4		CAR-115691	3952533	1-88/	4	Ring
5		CAR-118382	3952534	1-88/	2	Wheel Carrier
6		CAR-115689	3952535	1-88/	2	Gear - Crown
7		CAR-119906	3952536	1-88/	16	Bolt
8		CAR-119887/1	3952537	1-88/	14	Bush - Centering D=20mm
8		CAR-119888/1	3952538	1-88/	2	Bush - Centering D=24mm
9		CAR-120079	3952539	1-88/	2	Washer
10		CAR-119975/1	3952540	1-88/	2	Spacer
11		CAR-115643	3952541	1-88/	2	Pinion
12		CAR-24784	3934985	1-88/	2	Locking - D29
13		CAR-120838	3954695	1-88/	12	Washer - Thrust
14		CAR-120836	3954696	1-88/	6	Gear - Pinion
15		CAR-120837	3954698	1-88/	138	Bearing - Needle
16		CAR-115682	3952546	1-88/	2	Pin - Lock
17		CAR-120853	3956465	1-88/	4	Bolt - Stud w/Collar
17		CAR-106199	3952547	1-88/	12	Bolt - Stud
18		CAR-120827	3954694	1-88/	2	Planetary Cover
19		CAR-115640	3952551	1-88/	4	Pin
20		CAR-24368	3930290	1-88/	6	Pin - D4 x 40
21		CAR-120835/1	3954697	1-88/	6	Shaft - Pinion
22		CAR-28189	3957904	1-88/	6	O-Ring - 3068
23		CAR-20510	3952554	1-88/	4	Screw - M12 x 30
24		CAR-92270	3930031	1-88/	2	Plug - M22
25		CAR-20490	3952555	1-88/	6	Screw - M8 x 20
26		CAR-119538	3952556	1-88/	2	Cover - Ford
27		CAR-115634	3957876	1-88/	6	Washer - Thrust



FORD NEW HOLLAND
PARTS CATALOG

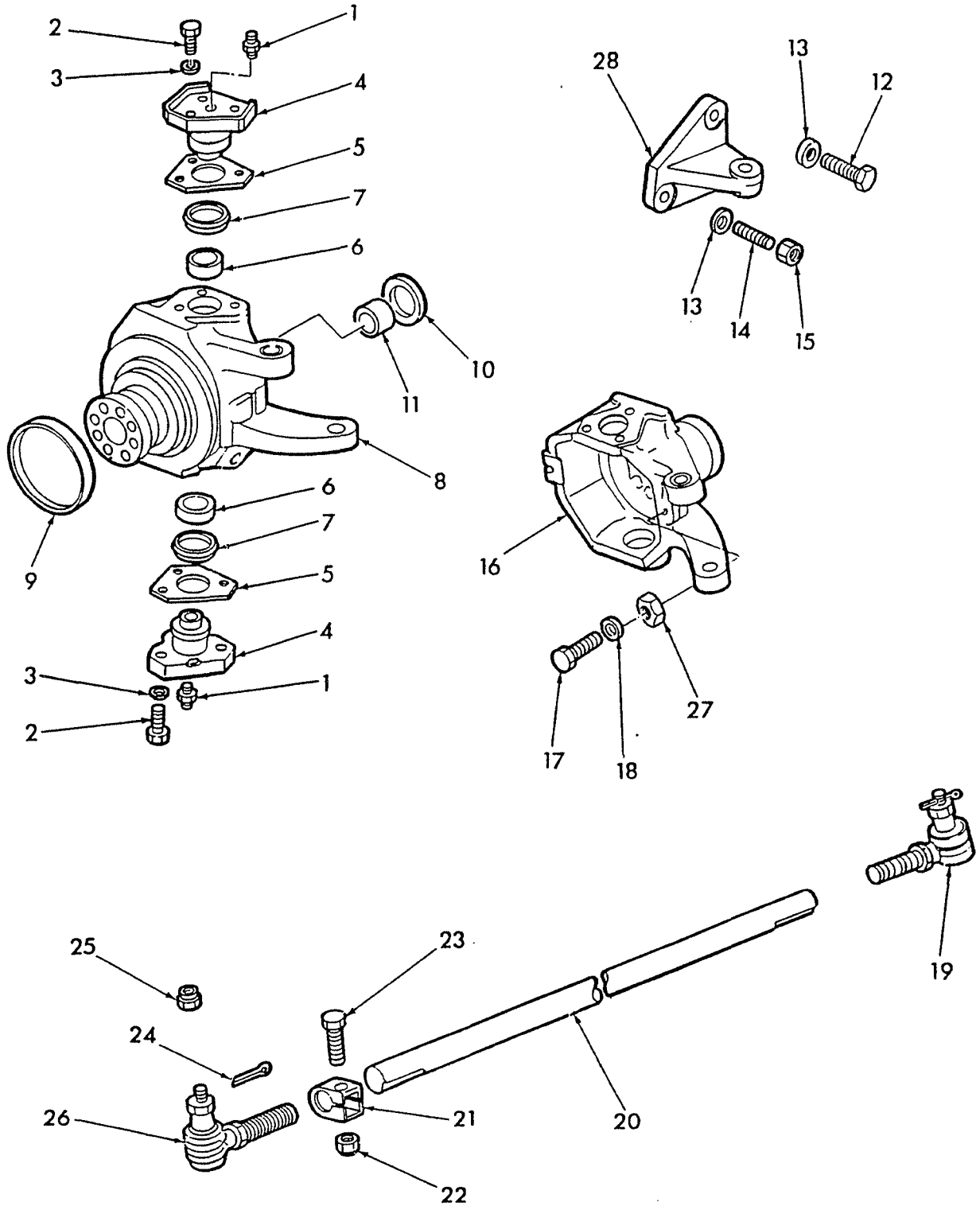


FIG. 3F5 - STEERING ARMS & TIE ROD

FORD NEW HOLLAND PARTS CATALOG

FIG. 3F5 - STEERING ARMS & TIE ROD
 STEUERARME UND LENKGESTÄNGE
 BRAS DE DIRECTION ET BARRE D'ACCOUPLLEMENT
 BRAZOS Y BARRA TENSORA DE LA DIRECCION

REF	FN	PART NUMBER	FINIS	YR/SN	QTY	DESCRIPTION
1		CAR-24210	3930288	1-88/	4	Nipple - Greased M6 x 1
2		CAR-20967	3930255	1-88/	12	Bolt - H.H. M14 x 35
3		PL			12	Washer - D14
4		CAR-118526	3952503	1-88/	2	Pin - Lower
4		CAR-123640	3982429	1-88/	2	Bearing - Upper
5		CAR-115733	3952504	1-88/	AR	Spacer - 0.10 mm
5		CAR-115734	3952505	1-88/	AR	Spacer - 0.19 mm
5		CAR-115735	3952507	1-88/	AR	Spacer - 0.35 mm
6		CAR-123726	3982416	1-88/	2	Cap - Bearing Upper
6		CAR-123641	3982431	1-88/	2	Retainer - Lower
7		CAR-115715	3944350	1-88/	4	Seal
8		CAR-123565	3961226	1-88/	1	Housing - Swivel L.H.
9		CAR-120178	3952509	1-88/	2	Ring
10		CAR-116722	3949435	1-88/	2	Seal - Oil 35 x 52 x 16
11		CAR-109972	3930156	1-88/	2	Bushing
12		CAR-20966	3961227	1-88/	1	Bolt
13		CAR-23120	3952512	1-88/	6	Ring - Lock D14
14		CAR-106198	3949427	1-88/	6	Bolt - Stud
15		CAR-22429	3930272	1-88/	6	Nut - M14 x 1.5A
16		CAR-120135	3952513	1-88/	1	Housing - Swivel R.H.
17		CAR-116453	3952514	1-88/12-89	4	Bolt
17		CAR-117357	3957774	1-90/	2	Bolt
18		CAR-23113	3930691	1-88/	32	Spacer
19		CAR-88759	3930620	1-88/	1	Ball Joint - R.H.
20		CAR-117765	3961228	1-88/	1	Rod - Tie
21		CAR-114840	3936142	1-88/	2	Clamps
22		CAR-22440	3930601	1-88/	2	Nut - Lk M16 x 1.5A
23		CAR-21199	3936141	1-88/	2	Bolt - H.H. M16 x 65
24		PL		10-85/	2	Pin - D4 x 30
25		CAR-22357	3930679	1-88/	2	Nut - M16 x 1.5
26		CAR-87031	3930617	1-88/	1	Joint - Ball
27		CAR-22123	3930266	1-88/12-89	4	Nut - M12
27	S	CAR-22131	3957775	1-90/	2	Nut
28		CAR-123151	3961229	1-88/	1	Support - L.H.

AR - As Required
 PL - Procure Locally



FORD NEW HOLLAND
PARTS CATALOG

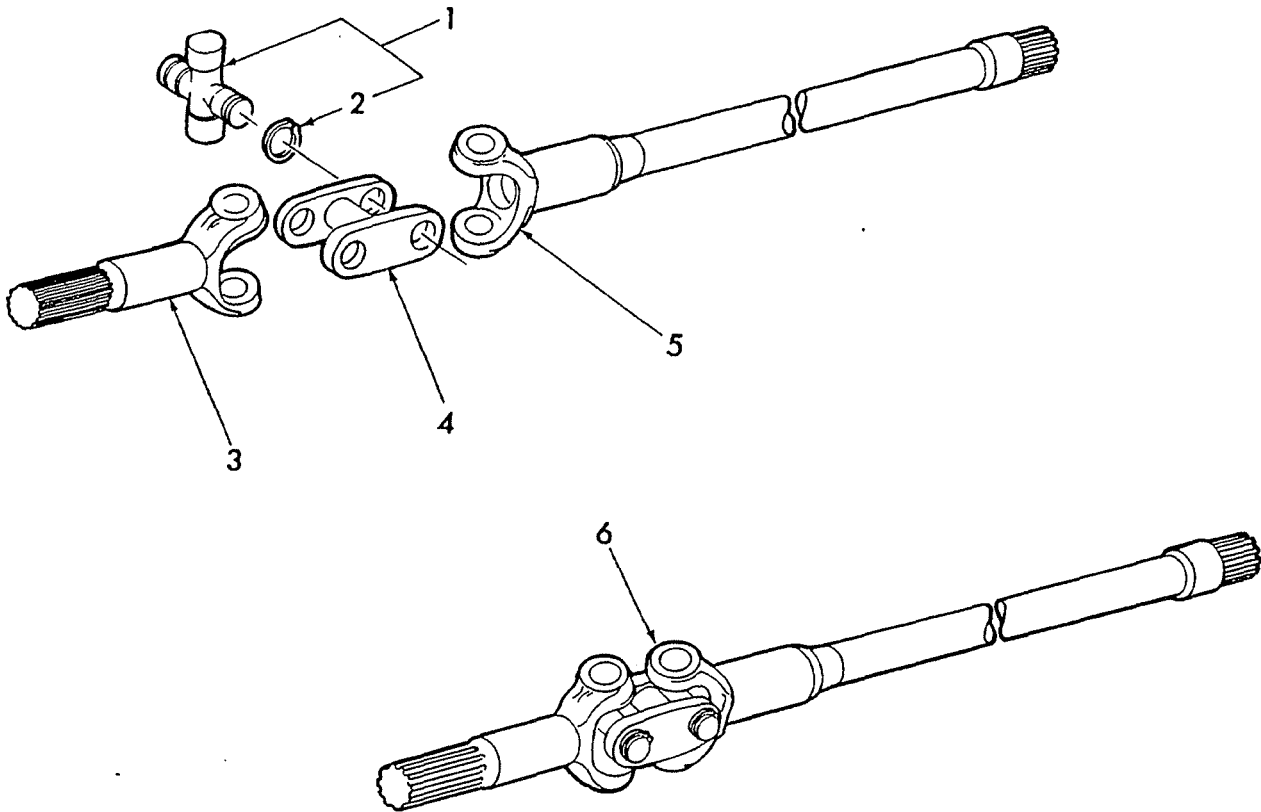


FIG. 3F6 — DRIVE SHAFTS

Fig. Bild	Pit. Loc.	Part No. Teil No.	No. de Pièce No. de Pieza	Finis	19—	Qt/Anz Qt/Ctd	English	Deutsch	Français	Español
3F6 DRIVE SHAFTS GELENKWELLEN ARBRE DE ROUE BARRAS DE CARDÁN										
1		CAR-107625	3930383	1-88/		4	Spider	Gelenkkreuz	Croisillon	Cruceta
2		CAR-40181	3930354	1-88/		16	Lockring	Verschlussring	Jonc d'Arrêt	Anillo de fijación
3		CAR-40760	3952526	1-88/		2	Fork - (Wheel Side)	Gabel	Fourche	Horquilla
4		CAR-116153	3952527	1-88/		2	Fork - Dbl.	Gabel	Fourche	Horquilla
5		CAR-40761	3952528	1-88/		2	Fork - (Diff. Side)	Gabel	Fourche	Horquilla
6		CAR-118359	3952529	1-88/		2	Drive Shaft	Antriebswelle	Arbre de Commande	Eje cardán



FORD NEW HOLLAND
PARTS CATALOG

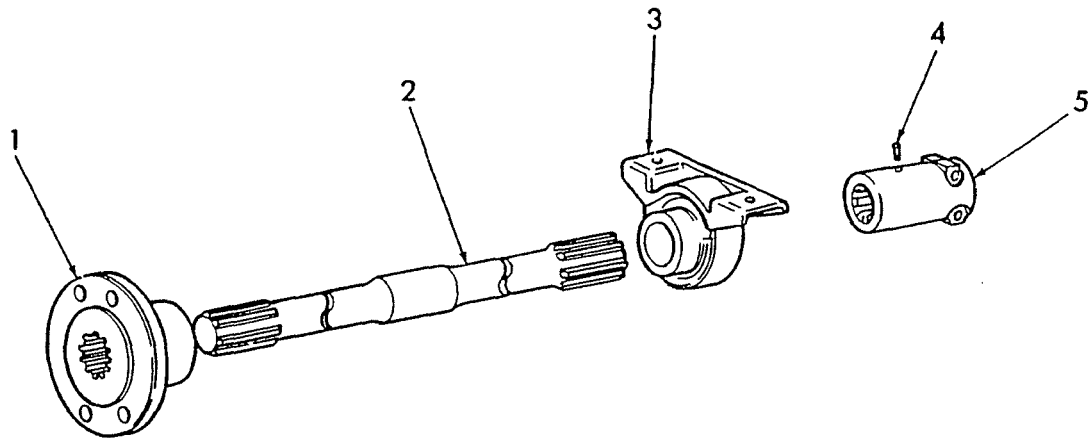


FIG. 3F7 — TRANSMISSION SHAFT

Fig. Bild	Pit. Loc.	Part No. Teil No.	No. de Piéce No. de Pieza	Finis	19—	Qt/Anz Qt/Ctd	English	Deutsch	Français	Español
3F7 TRANSMISSION SHAFT										
GETRIEBEWELLE										
ARBRE DE TRANSMISSION										
EJE DE TRANSMISSION										
1		CAR-120895	396 1236	1-88/		1	Flange	Flansch	Bride	Brida
2		CAR-120746	396 1237	1-88/		1	Shaft - Trans. 1=mm 1309	Welle	Arbre	Eje
2		CAR-120972	396 1238	1-88/		1	Shaft - Trans. 1=mm 1439	Welle	Arbre	Eje
3		CAR-107555	3936 139	1-88/		1	Support	Stütze	Support	Soporte
4		CAR-24210	3930288	1-88/		1	Nipple - M6 x 1	Nippel	Raccord	Boquilla
5		CAR-116174	3936 136	1-88/		1	Coupling	Schiebemuffe	Accouplement	Acoplamiento



FORD NEW HOLLAND
PARTS CATALOG

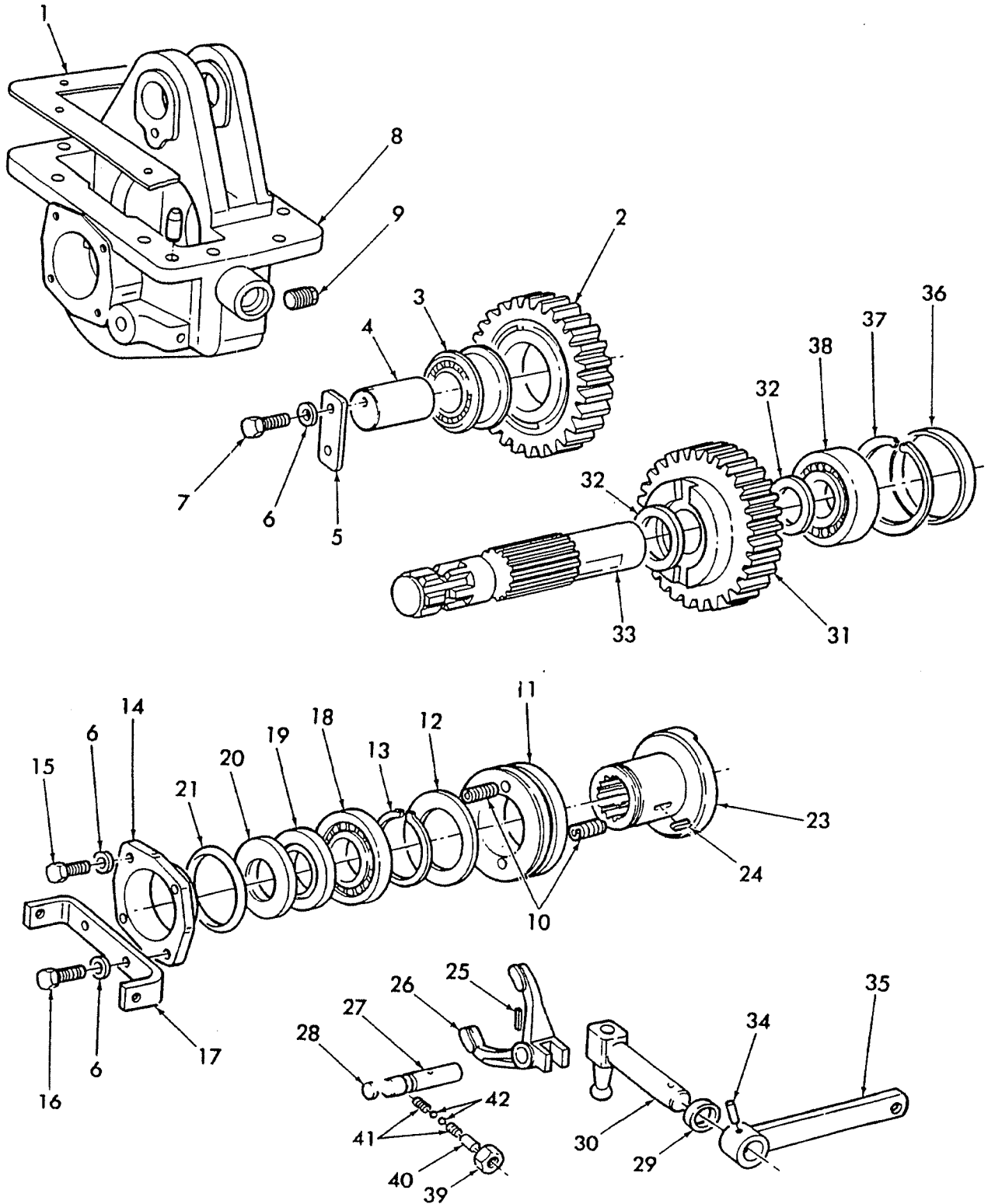


FIG. 3F8 — DRIVE SHAFTS AND SHIELDS


**FORD NEW HOLLAND
PARTS CATALOG**

Fig. Bild	Pit. Loc.	Part No. Teil No.	No. de Pièce No. de Pieza	Finls	19—	Q1/Anz Q1/Ctd	English	Deutsch	Français	Español
3F8 GEAR BOX ASSY. KOMPL. ZAHNRAD-GEHÄUSE ENS. BOÎTE DE VITESSES ENS. DE CAJA DE ENGRANAJE										
1		CAR-114705	3935772	1-88/		1	Gasket	Dichtung	Joint	Empaquetadura
2 R		CAR-114652	3935749	1-88/		1	Gear - Z37 - Ratio 9/37	Zahnrad	Engrenage	Engranaje
2 R		CAR-114653	3935750	1-88/		1	Gear - Z31 - Ratio 6/40	Zahnrad	Engrenage	Engranaje
3		CAR-26860	3935755	1-88/		1	Bearing - SNL04 500 WR 62-ZZ	Lager	Palier	Cojinete
4		CAR-114659	3935751	1-88/		1	Shaft	Welle	Arbre	Eje
5		CAR-105621	3930085	1-88/		1	Plate	Platte	Plaque	Placa
6		CAR-22856	3930275	1-88/		6	Washer - D8	Scheibe	Rondelle	Arandela
7		CAR-20776	3930247	1-88/		2	Screw - TE 8,8 M8 x 16 UNI 5739	Schraube	Vis	Tornillo
8 R		CAR-122988	3961242	1-88/		1	Housing - Ratio 9/37	Gehäuse	Carter	Armadura
8 R		CAR-123362	3961243	1-88/		1	Housing - Ratio 6/40	Gehäuse	Carter	Armadura
9		CAR-92270	3930031	1-88/		1	Plug	Stopfen	Bouchon	Tapón
10		CAR-117652		1-88/		6	Spring	Feder	Ressort	Muelle
11		CAR-115797	3944355	1-88/		1	Sleeve	Hülse	Manchon	Manga
12		CAR-115208	3935762	1-88/		1	Washer	Scheibe	Rondelle	Arandela
13		CAR-24807	3935770	1-88/		1	Circlip - D52 DIN 471	Sprengring	Jonc d'Arrêt	Anillo Engrapador
14		CAR-110780	3935758	1-88/		1	Cover	Deckel	Couvercle	Cubierta
15		CAR-20781	3930249	1-88/		2	Screw - TE8,8 M8 x 25 UNI 5739	Schraube	Vis	Tornillo
16		CAR-20786	3930681	1-88/		2	Screw - TE 8,8 M8 x 35 UNI 5737	Schraube	Vis	Tornillo
17		CAR-114712	3935773	1-88/		1	Plate	Platte	Plaque	Placa
18		CAR-25808	3930316	1-88/		1	Bearing - 6207	Lager	Palier	Cojinete
19		CAR-25373	3935771	1-88/		1	Seal - Oil 35 x 62 x 12	Dichtring	Joint	Junta
20		CAR-110781	3935766	1-88/		1	Seal - Felt	Dichtring	Joint	Junta
21		CAR-28513	3930730	1-88/		1	O-Ring - 2-147 67, 94 x 2, 62	O-Ring	Joint Torique	Anillo-O
22		CAR-72259	3930356	1-88/		2	Pin	Bolzen	Goupille	Pasador
23		CAR-124170	3961244	1-88/		1	Coupling	Schiebemuffe	Accouplement	Acoplamiento
24		CAR-24507	3935768	1-88/		1	Key - 4 x 4 x 15	Keil	Clef	Llave


**FORD NEW HOLLAND
PARTS CATALOG**

Fig. Bild	Pit. Loc.	Part No. Teil No.	No. de Piéce No. de Pieza	Finis	19—	Qt/Anz Ql/Ctd	English	Deutsch	Français	Español
3F8 GEAR BOX ASSY. KOMPL. ZAHNRAD-GEHÄUSE ENS. BO-TE DE VITESSES ENS. DE CAJA DE ENGRANAJE										
25		CAR-24481	3961245	1-88/		1	Pin - 5 x 30	Bolzen	Goupille	Pasador
26		CAR-115211	3935767	1-88/		1	Fork	Gabel	Fourche	Horquilla
27		CAR-123005	3961246	1-88/		1	Pin	Bolzen	Goupille	Pasador
28		CAR-106320	3930093	1-88/		1	Plug	Stopfen	Bouchon	Tapón
29		CAR-25107	3930696	1-88/		1	Seal - Oil BASL 20 x 30 x 7	Dichtring	Joint	Junta
30		CAR-108317	3930732	1-88/		1	Pin - Lever	Bolzen	Goupille	Pasador
31 R		CAR-115212	3935752	1-88/		1	Gear - Z= 19 - Ratio 9/37	Zahnrad	Engrenage	Engranaje
31 R		CAR-120982	3961247	1-88/		1	Gear - Z=31 - Ratio 6/40	Zahnrad	Engrenage	Engranaje
32		CAR-110287	3930189	1-88/		2	Spacer	Abstandsring	Entretoise	Espaciador
33		CAR-115213	3935747	1-88/		1	Shaft	Welle	Arbre	Eje
34		CAR-24459	3930693	1-88/		1	Pin - D6 x 36	Bolzen	Goupille	Pasador
35		CAR-115761	3935748	1-88/		1	Lever	Hebel	Levier	Palanca
36		CAR-109747	3930151	1-88/		1	Plug	Stopfen	Bouchon	Tapón
37		CAR-24921	3930300	1-88/		1	Circlip - D80 DIN 472	Sprengring	Jonc d'Arrêt	Anillo Engrapador
38		CAR-25858	3930322	1-88/		1	Bearing - 6307	Lager	Palier	Cojinete
39		CAR-22123	3930266	1-88/		1	Nut	Mutter	Écrou	Tuerca
40		CAR-21499	3961248	1-88/		1	Dowel	Passtift	Goujon	Pasador cónico
41		CAR-78089	3944341	1-88/		2	Spring	Feder	Ressort	Muelle
42		CAR-28268	3944330	1-88/		2	Ball	Kugel	Boule	Bola



FORD NEW HOLLAND
PARTS CATALOG





FORD NEW HOLLAND
PARTS CATALOG

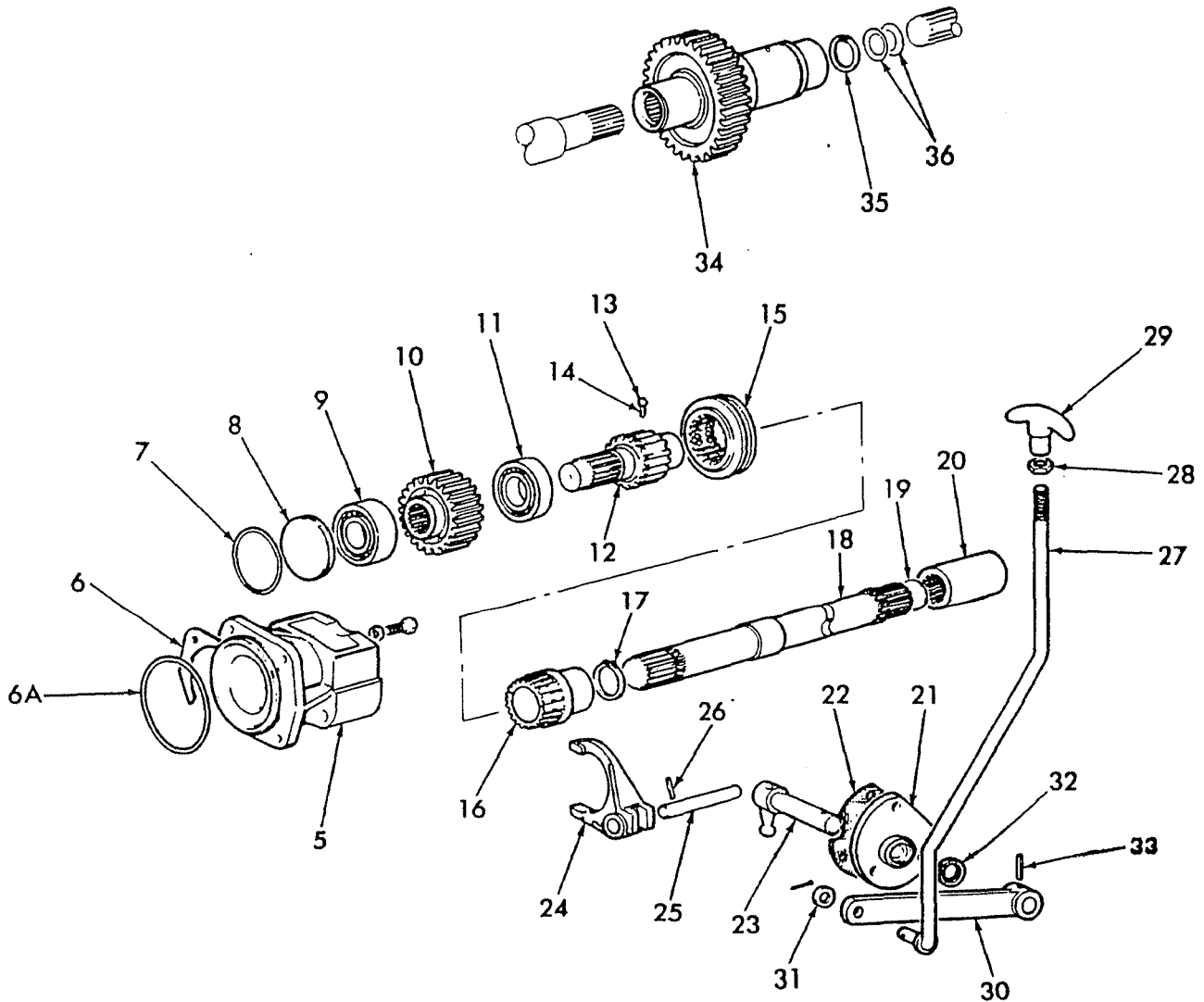
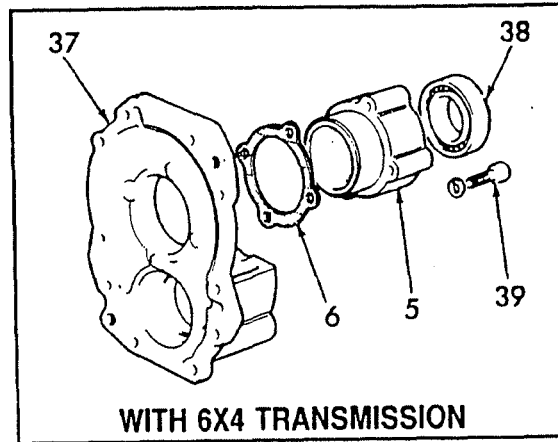


FIG. 3F9 — INTERNAL PARTS OF CENTER HOUSING (FWD)


**FORD NEW HOLLAND
PARTS CATALOG**

Fig. Bld	Pit. Loc.	Part No. Teil No.	No. de Pièce No. de Pieza	Finis	19—	Qt/Anz. QV/Ctd	English	Deutsch	Français	Español
3F9 INTERNAL PARTS OF CENTER HOUSING (FWD) INNENTEILE DES MITTELGEHÄUSE PIECES INTÉRIEURES DU CARTER CENTRAL PARTES DEL INTERIOR DE LA CAJA DE CENTRO										
5		CAR-108251	3930711	1-88/		1	Support - W/TC - 10 x 35 & 8 x 37	Stütze	Support	Soporte
5		CAR-112198	3930768	1-88/		1	Support - W/TC 6 x 40	Stütze	Support	Soporte
5		CAR-112185	3930764	1-88/		1	Support - W/6 x 4 - 10 x 35 & 8 x 37	Stütze	Support	Soporte
5		CAR-112208	3930770	1-88/		1	Support - W/6 x 4 - 6 x 40	Stütze	Support	Soporte
6		CAR-108299	3930716	1-88/		1	Spacer - W/TC	Abstandsring	Entretoise	Espaciador
6		CAR-112186	3930765	1-88/		1	Gasket - W/6 x 4	Dichtung	Joint	Empaquetadura
6A		CAR-24913	3930299	1-88/		1	Ring - W/6 x 4	Ring	Anneau	Anillo
7		CAR-28513	3930703	1-88/		1	O-Ring	O-Ring	Joint Torique	Anillo-O
8		CAR-108775	3930742	1-88/		1	Cover	Deckel	Couvercle	Cubierta
9		CAR-25857	3930321	1-88/		1	Bearing	Lager	Palier	Cojinete
10		CAR-108310	3930727	1-88/		1	Gear - 24T	Zahnrad	Engrenage	Engranaje
10		CAR-111337	3930757	1-88/		1	Gear - 23T	Zahnrad	Engrenage	Engranaje
10		CAR-112197	3930767	1-88/		1	Gear - 29T	Zahnrad	Engrenage	Engranaje
11		CAR-25808	3930316	1-88/		1	Bearing	Lager	Palier	Cojinete
12		CAR-108313	3930729	1-88/		1	Shaft	Welle	Arbre	Eje
13		CAR-28265	3930342	1-88/		3	Ball	Kugel	Boule	Bola
14		CAR-97199	3930048	1-88/		3	Spring	Feder	Ressort	Muelle
15		CAR-97192	3930047	1-88/		1	Sleeve	Hülse	Manchon	Manga
16		CAR-108312	3930728	1-88/		1	Gear	Zahnrad	Engrenage	Engranaje
17		CAR-24790	3930295	1-88/		1	Lockring	Verschlussring	Jonc d'Arrêt	Anillo de fijación
18		CAR-108315	3930731	1-88/		1	Shaft	Welle	Arbre	Eje
19		CAR-109516	3930744	1-88/		AR	Spacer - .1mm	Abstandsring	Entretoise	Espaciador
19		CAR-109517	3930745	1-88/		AR	Spacer - .3mm	Abstandsring	Entretoise	Espaciador
19		CAR-109518	3930746	1-88/		AR	Spacer - .5mm	Abstandsring	Entretoise	Espaciador
20		CAR-108308	3930725	1-88/		1	Sleeve	Hülse	Manchon	Manga
21		CAR-108319	3930733	1-88/		1	Cover	Deckel	Couvercle	Cubierta
22		CAR-112964	3930775	1-88/		1	Gasket	Dichtung	Joint	Empaquetadura
23		CAR-108317	3930732	1-88/		1	Lever	Hebel	Levier	Palanca
24		CAR-112211	3930771	1-88/		1	Fork	Gabel	Fourche	Horquilla
25		CAR-108302	3930719	1-88/		1	Shaft	Welle	Arbre	Eje
26		CAR-24436	3930692	1-88/		1	Pin	Bolzen	Goupille	Pasador
27		CAR-110404	3930749	1-88/		1	Rod	Stange	Bielle	Varilla
28		CAR-22123	3930266	1-88/		1	Nut	Mutter	Écrou	Tuerca
29		CAR-106443	3930094	1-88/		1	Handgrip	Handgriff	Rampe	Puño
30		CAR-112217	3930772	1-88/		1	Lever	Hebel	Levier	Palanca



FORD
NEW HOLLAND

FORD NEW HOLLAND
PARTS CATALOG

Fig. Bild	Pit. Loc.	Part No. Teil No.	No. de Pièce No. de Pieza	Finis	19—	Qt/Anz Qt/Ctd	English	Deutsch	Français	Español
3F9 INTERNAL PARTS OF CENTER HOUSING — (FWD)										
INNENTEILE DES MITTELGEHÄUSE										
PIECES INTÉRIEURES DU CARTER CENTRAL										
PARTES DEL INTERIOR DE LA CAJA DE CENTRO										
31		CAR-23113	3930691	1-88/		1	Washer - D12	Scheibe	Rondelle	Arandela
32		CAR-25107	3930696	1-88/		1	Seal	Dichtring	Joint	Junta
33		CAR-24459	3930693	1-88/		1	Pin	Bolzen	Goupille	Pasador
34		CAR-111355/1	3930760	1-88/		1	Pinion - 39T - W/TC	Ritzel	Pignon	Piñón
34		CAR-111358/1	3930761	1-88/		1	Pinion - 40T - W/TC	Ritzel	Pignon	Piñón
34		CAR-112196	3930766	1-88/		1	Pinion - 34T - W/TC	Ritzel	Pignon	Piñón
34		CAR-111304/1	3930756	1-88/		1	Gear - 39T - W/6 x 4	Zahnrad	Engrenage	Engranaje
34		CAR-111338/1	3930758	1-88/		1	Gear - 40T - W/6 x 4	Zahnrad	Engrenage	Engranaje
34		CAR-112207	3930769	1-88/		1	Gear - 34T - W/6 x 4	Zahnrad	Engrenage	Engranaje
35		CAR-24876	3930694	1-88/		1	Lockring	Verschlussring	Jonc d'Arrêt	Anillo de fijación
36		D9NN-7R482-AA	3919349	1-88/		4	Spring	Feder	Ressort	Muelle
37		CAR-112179	3930763	1-88/		1	Support - W/6 x 4	Stütze	Support	Soporte
38		CAR-25740	3930698	1-88/		1	Bearing - W/6 x 4	Lager	Pallier	Cojinete
39		CAR-111227	3930754	1-88/		4	Bolt - W/6 x 4	Bolzen	Boulon	Tornillo

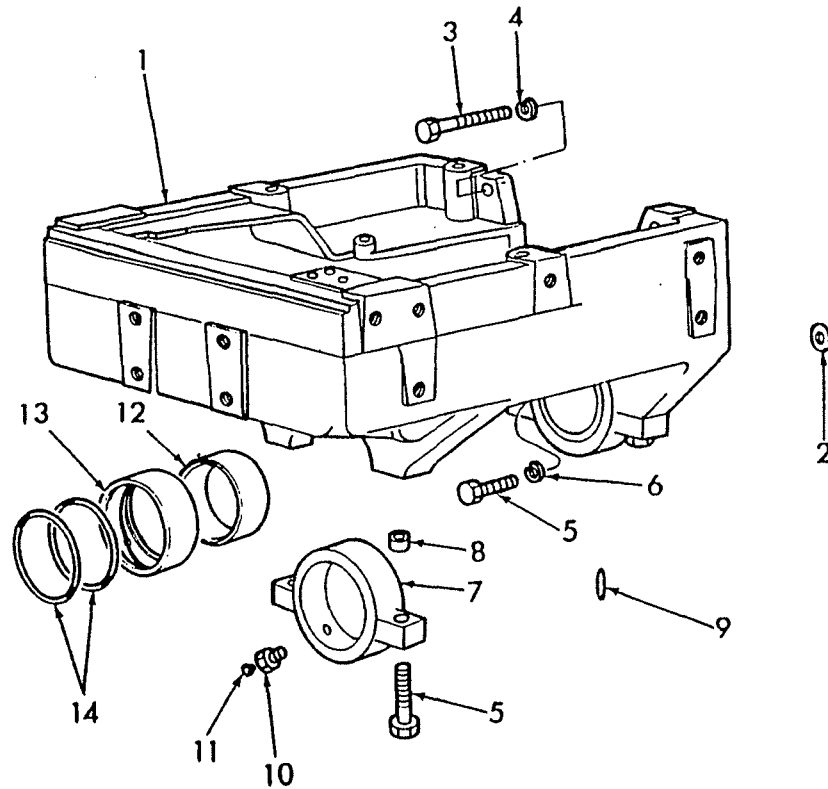
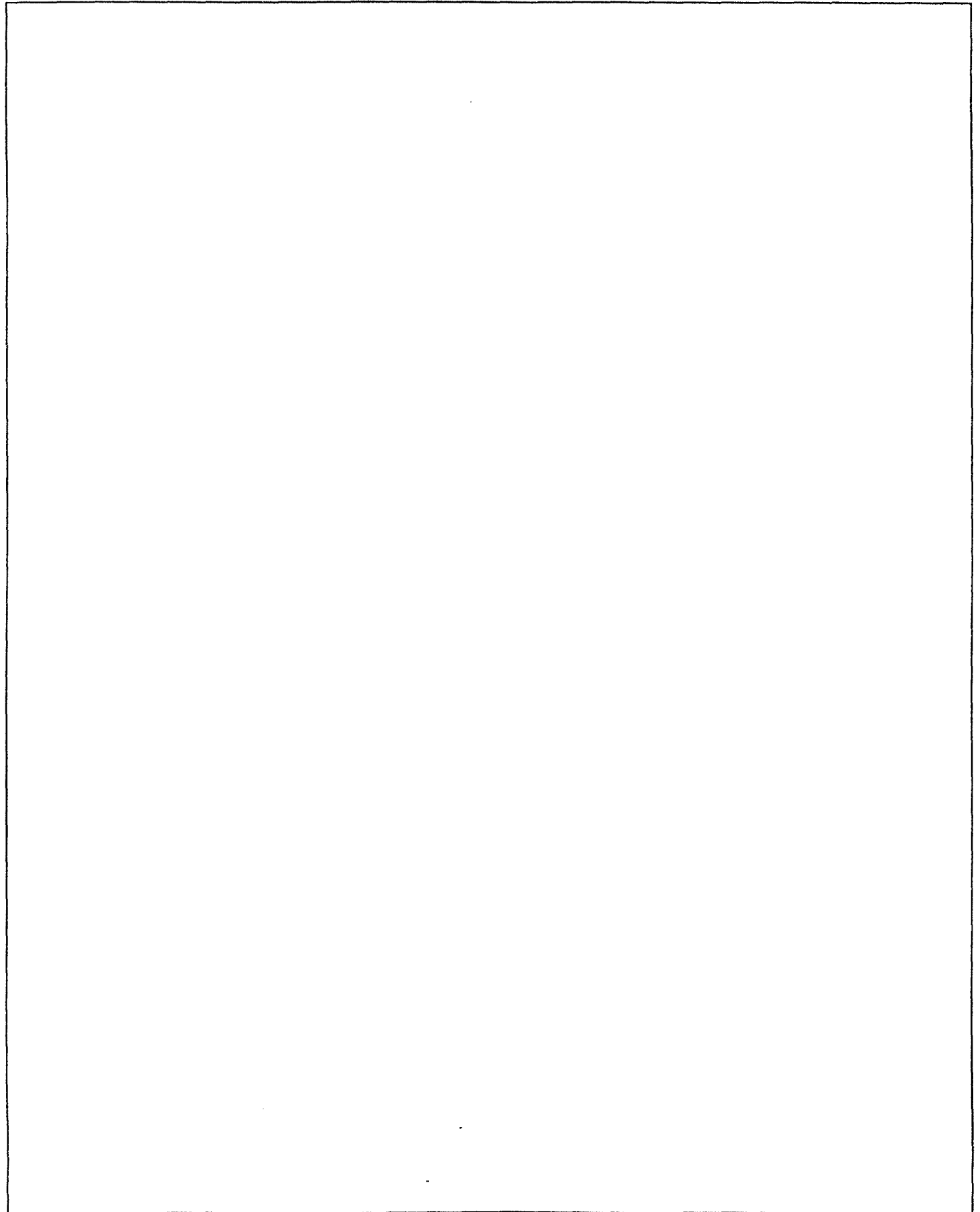

FIG. 3F10 — FRONT SUPPORT (FWD)

Fig. Bld	Pit. Loc.	Part No. Tell No.	No. de Piéce No. de Pieza	Finis	19—	QVAnz QVCtd	English	Deutsch	Français	Español
3F 10 FRONT SUPPORT — FWD										
VORDERACHS-LASERBOCK										
SUPPORT AVANT - ROUES AVANT MOTRICES										
SOPORTE DELANTERO										
1 Y		E2NN-3A042-AE	3954744	1-88/10-88		1	Support	Stütze	Support	Soporte
2 Y		C5NN-3N150-A	1802831	1-88/10-88	AR		Shim - .014/.015	Scheibe	Cale	Lámina de relleno
2 Y		C5NN-3N150-B	1802832	1-88/10-88	AR		Shim - .017/.018	Scheibe	Cale	Lámina de relleno
2 Y		C5NN-3N150-C	1802833	1-88/10-88	AR		Shim - .020/.022	Scheibe	Cale	Lámina de relleno
2 Y		C5NN-3N150-D	1802834	1-88/10-88	AR		Shim - .023/.025	Scheibe	Cale	Lámina de relleno
2 Y		C5NN-3N150-E	1802835	1-88/10-88	AR		Shim - .026/.028	Scheibe	Cale	Lámina de relleno
3 Y		58747-S36	3914124	1-88/10-88		4	Bolt - 3/4-10 x 3.5 Hex Hd. - #8	Bolzen	Boulon	Tornillo
4 Y		34992-S7	1839629	1-88/10-88		4	Nut - 3/4-10	Mutter	Écrou	Tuerca
5 Y		58744-S36	3914123	1-88/10-88		4	Bolt - 3/4-12 x 2.75 Hex Hd. #8	Bolzen	Boulon	Tornillo
6 Y		44882-S36	1845770	1-88/10-88		2	Washer - 3/4 Flat	Scheibe	Rondelle	Arandela
7 Y		CAR-116075	3936152	1-88/10-88		1	Retainer	Halter	Arrêtoir	Retenedor
7 Y		CAR-117742	3957111	1-88/10-88		1	Retainer	Halter	Arrêtoir	Retenedor
8 Y		E2NN-3N297-AA	3935737	1-88/10-88		4	Spacer - .79 x 1.18 x .87	Abstandsring	Entretôise	Espaciador
9 Y		CAR-22861	3930277	1-88/10-88		1	Lockwasher	Federscheibe	Rondelle-Frein	Arandela de muelle
10 Y		CAR-91439	3930555	1-88/10-88		1	Bolt - Spec.	Bolzen	Boulon	Tornillo
11 Y		CAR-24210	3930288	1-88/10-88		1	Fitting	Schmiernippel	Ajustage	Dispositivo
12 Y		CAR-101565/1	3930062	1-88/10-88		1	Bushing	Buchse	Coquille	Buje
13 Y		CAR-101575/1	3930554	1-88/10-88		2	Bushing	Buchse	Coquille	Buje
14 Y		CAR-28103	3930335	1-88/10-88		4	O-Ring	O-Ring	Joint Torique	Anillo-O

3-220



FORD NEW HOLLAND
PARTS CATALOG



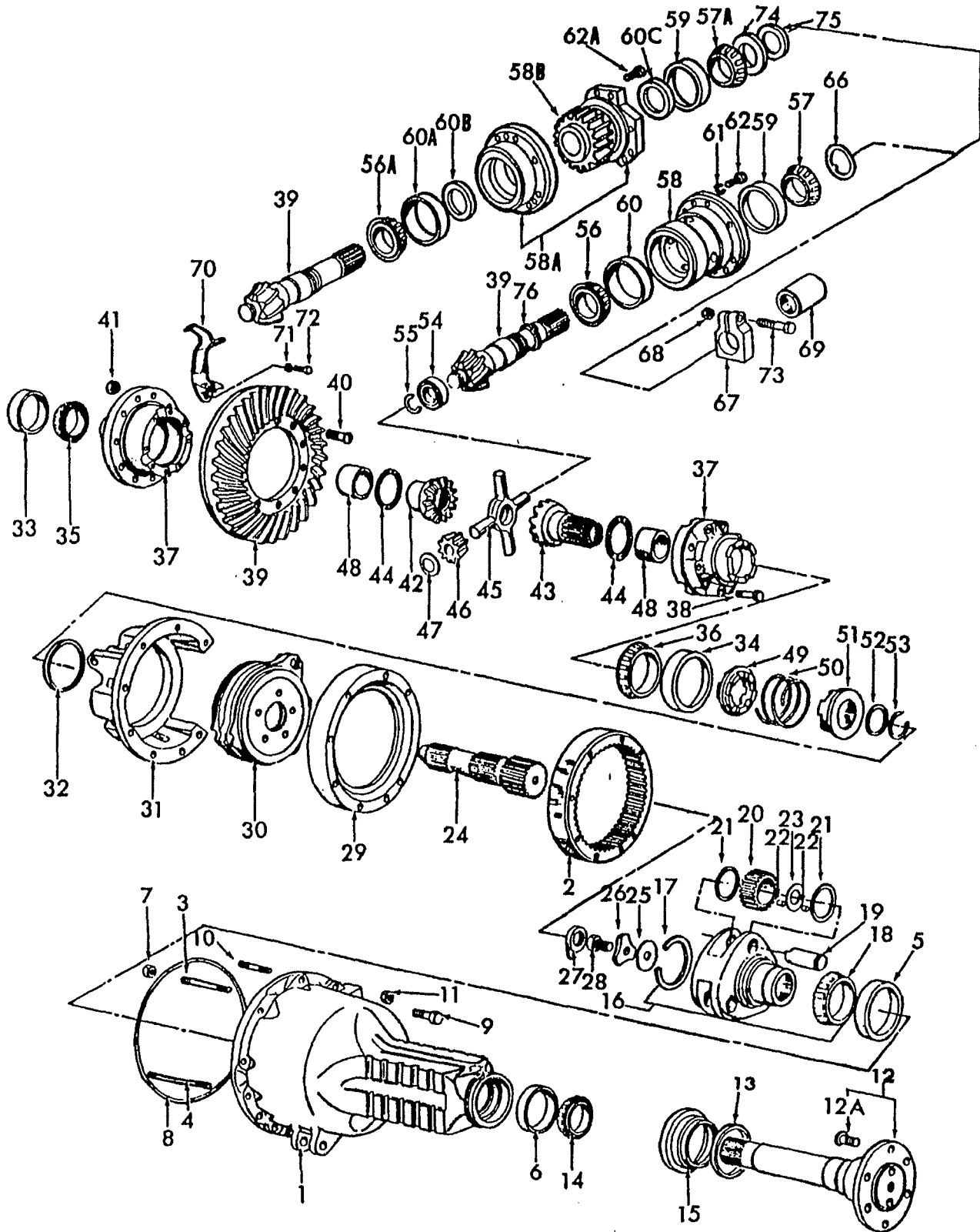
SECTION 4 INDEX

**SECTION 4 - REAR AXLE
SEKTION 4 - HINTERACHSE
SECTION 4 - PONT ARRIÈRE
SECCION 4 - EJE TRASERO**

Figure No. Abbildung Nr. Figure No. Figura No.	Description Beschreibung Description Descripción	Page Seite Page Página	Image Location Bild-Einordnung Emplacement Location Ubicación de la Imagen
4A1	Rear Axle, Differential & Related Parts Hinterachse, Differential und Zubehoerteile Essieu Arrière, Différentiel et Pièces Annexes Eje Trasero, Diferencial y Piezas Relacionadas	4-3	H2
4B1	Differential Lock Linkage Gestaenge Differential-Sperre Commande de Blocage de Différentiel Varillas de Fijación Del Diferencial	4-9	H5
4C1	Center Housing & Related Parts Achs-Mittelgehäuse und Zugehörige Teile Carter Central et Pieces Annexes Envoltura de Centro y Piezas Relacionadas	4-11	H6

FORD NEW HOLLAND PARTS CATALOG

FIG. 4A1 - REAR AXLE, DIFFERENTIAL & RELATED PARTS



FORD NEW HOLLAND PARTS CATALOG

FIG. 4A1 - REAR AXLE, DIFFERENTIAL & RELATED PARTS
HINTERACHSE, DIFFERENTIAL UND ZUBEHOERTEILE
ESSIEU ARRIERE, DIFFERENTIEL ET PIÈCES ANNEXES
EJE TRASERO, DIFERENCIAL Y PIEZAS RELACIONADAS

REF	FN	PART NUMBER	FINIS	YR/SN	QTY	DESCRIPTION
1		D8NN-4010-KA	3934820	75/	1	Housing Assy., R.H.
		D8NN-4011-HA	3934822	75/	1	Housing Assy., L.H. Includes: Ref. 2 thru 6
2		C5NN-4075-C	1803343	75/	2	Gear
3		382414-S	1817112	75/	12	Stud, 1/2"-13-20 x 5.25
3		300938-S36	1843513	83/	12	Bolt, Hex, 1/2"-13 x 4-1/2"
4		377525-S	3417087	75/	4	Stud, 1/2"-13-20 x 7.75
5		D2NN-4N136-A	1825865	75/	2	Cup, Inner
6		C5NN-4874-B	1818406	75/	2	Cup, Outer
7		352596-S	1817238	75/	16	Nut, Hex, 1/2"-20
8		379313-S91	3417133	75/	2	O-Ring
9		304838-S36	1819548	75/	42	Bolt, Hex, 5/8"-11 x 2.00
9		304909-S36	1809406	75/	2	Bolt, Hex, 5/8"-13 x 2.75
10		380175-S	3417170	75/81	4	Stud, 5/8"-11-18 x 2.62
10		389435-S36	3928947	81/6-88	2	Stud, 5/8"-11-18 x 2.73
		390842-S36	3963601	6-88/	4	Stud, 5/8"-11-18 x 2.73
10		389436-S36	3928948	81/	2	Stud, 5/8"-11-18 x 2.93
11		390272-S36	3955084	75/	4	Nut, G8, 5/18"-18
12		E4NN-4244-CA	3955484	75/10-85	2	Shaft Assy.
12		E4NN-4244-DA	3955485	11-85/	2	Shaft Assy. Includes: Ref. 12A & 12A[S]
12A		C5NN-1N118-H	1815740	75/10-85	16	Bolt, Notched 3/4"-16 x 2-5/16"
12A S		E4NN-1N118-AA	3955490	11-85/	16	Bolt, 3/4"-16 x 58mm
13		E5NN-4N297-BA	3957456	75/	1	Seal, Dirt, R/A
14		C5NN-4N221-B	1818397	75/	2	Cone & Roller Assy., Bearing, Outer
15		C5NN-4969-D	1819097	75/	1	Seal Assy.
16		D4NN-4N029-A	3901698	75/	2	Carrier Assy., Planet Gear Includes: Ref. 17 thru 23
17		C7NN-4N031-B	1820846	75/	2	Retainer, Planet, Gear Shaft
18		E1ADDN-4221	1854753	75/	2	Cone Assy., Inner
19		C7NN-4048-E	1820849	75/	6	Shaft
20		C5NN-4044-B	1803330	75/	6	Gear
21		C5NN-4A007-B	1803273	75/	12	Washer
22		C5NN-4A008-B	1803275	75/	6	Spacer
22		C5NN-4049-B	1803334	75/	2	Gear
		C5NN-4013-B	1803295	75/	6	Kit, Bearing Includes: 32 Needles


FORD
NEW HOLLAND
FORD NEW HOLLAND
PARTS CATALOG

Fig. Bild	Pit. Loc.	Part No. Tell No.	No. de Pièce No. de Pieza	Finis	19—	Q/Anz Q/Uctd	English	Deutsch	Français	Español
4A 1 REAR AXLE, DIFFERENTIAL & RELATED PARTS										
HINTERACHSE, DIFFERENTIAL UND ZUBEHOERTEILE										
ESSIEU ARRIÈRE, DIFFÉRENTIEL ET PIÈCES ANNEXES										
EJE TRASERO, DIFERENCIAL Y PIEZAS RELACIONADAS										
25		C5NN-4374-AB	1803491	75/		AR	Spacer - (.049/.050) (1.245/1.27 mm)	Abstandsring	Entretoise	Espaciador
—		C5NN-4374-L	1803502	75/		AR	Spacer - (.053/.054) (1.35/1.37 mm)	Abstandsring	Entretoise	Espaciador
—		C5NN-4374-M	1803503	75/		AR	Spacer - (.057/.058) (1.45/1.48 mm)	Abstandsring	Entretoise	Espaciador
—		C5NN-4374-N	1803504	75/		AR	Spacer - (.061/.062) (1.55/1.57 mm)	Abstandsring	Entretoise	Espaciador
—		C5NN-4374-R	1803505	75/		AR	Spacer - (.065/.066) (1.65/1.68 mm)	Abstandsring	Entretoise	Espaciador
—		C5NN-4374-S	1803506	75/		AR	Spacer - (.069/.070) (1.75/1.78 mm)	Abstandsring	Entretoise	Espaciador
—		C5NN-4374-T	1803507	75/		AR	Spacer - (.073/.074) (1.85/1.88 mm)	Abstandsring	Entretoise	Espaciador
—		C5NN-4374-U	1803508	75/		AR	Spacer - (.077/.078) (1.96/1.98 mm)	Abstandsring	Entretoise	Espaciador
—		C5NN-4374-V	1803509	75/		AR	Spacer - (.081/.082) (2.06/2.08 mm)	Abstandsring	Entretoise	Espaciador
—		C5NN-4374-Y	1803510	75/		AR	Spacer - (.085/.086) (2.16/2.18 mm)	Abstandsring	Entretoise	Espaciador
—		C5NN-4374-Z	1803511	75/		AR	Spacer - (.089/.090) (2.26/2.29 mm)	Abstandsring	Entretoise	Espaciador
26		C5NN-4N237-B	1803450	75/		2	Washer	Scheibe	Rondelle	Arandela
27		E1NN-4N240-AA	3930907	75/		2	Lock	Verriegelung	Serrure	Cerradura
28		304792-S36	3416541	75/		2	Bolt - 7/8-14 x 1.625 Hex	Bolzen	Boulon	Tornillo
29		C5NN-2A098-B	1802481	75/		2	Housing	Gehäuse	Carter	Armadura
30		See Fig. 2A1	—	75/		2	Brake Assy.	Kompl. Bremse	Ens. Frein	Ens. de frenos
31		C5NN-2N099-D	1816863	75/		1	Housing - R.H.	Gehäuse	Carter	Armadura
31		C5NN-2N100-D	1812648	75/		1	Housing - L.H.	Gehäuse	Carter	Armadura
32		C5NN-4548-A	1803515	75/		AR	Shim - (.038/.040) (.965/1.016 mm)	Scheibe	Cale	Lámina de relleno
		C5NN-4548-B	1803516	75/		AR	Shim - (.044/.046) (1.118/1.168 mm)	Scheibe	Cale	Lámina de relleno
		C5NN-4548-C	1803517	75/		AR	Shim - (.050/.052) (1.27/1.321 mm)	Scheibe	Cale	Lámina de relleno
		C5NN-4548-D	1803518	75/		AR	Shim - (.056/.058) (1.422/1.473 mm)	Scheibe	Cale	Lámina de relleno
		C5NN-4548-E	1803519	75/		AR	Shim - (.062/.064) (1.575/1.626 mm)	Scheibe	Cale	Lámina de relleno
		C5NN-4548-F	1803520	75/		AR	Shim - (.068/.070) (1.727/1.778 mm)	Scheibe	Cale	Lámina de relleno
		C5NN-4548-G	1803521	75/		AR	Shim - (.074/.076) (1.88/1.981 mm)	Scheibe	Cale	Lámina de relleno
		C5NN-4548-H	1803522	75/		AR	Shim - (.080/.082) (2.032/2.083 mm)	Scheibe	Cale	Lámina de relleno
33		BB-4222	1709463	75/		1	Cup - L.H. (C)	Laufring	Cuvette	Copa
34		957E-4222	1803420	75/		1	Cup - R.H.	Laufring	Cuvette	Copa
35		BB-4221-B	3402421	75/		1	Cone Assy. (C)	Kompl. Kegel	Ensemble Cône	Ens. de cono
36		957E-4221	1803413	75/		1	Cone Assy. - R.H.	Kompl. Kegel	Ensemble Cône	Ens. de cono
37		C5NN-4204-N	1816246	75/		1	Case Assy.	Kompl. Gehäuse	Ens. Carter	Ens. de caja
37	B	C5NN-4204-R	1816247	75/		1	Case Assy. - W/High Ratio R/A - (6.67:1)	Kompl. Gehäuse	Ens. Carter	Ens. de caja
38		43104-S2	3424460	75/		8	Screw - Diff. Gear Case	Schraube	Vis	Tornillo

FORD NEW HOLLAND PARTS CATALOG

FIG. 4A1 - REAR AXLE, DIFFERENTIAL & RELATED PARTS
HINTERACHSE, DIFFERENTIAL UND ZUBEHOERTEILE
ESSIEU ARRIERE, DIFFERENTIEL ET PIÈCES ANNEXES
EJE TRASERO, DIFERENCIAL Y PIEZAS RELACIONADAS

REF	FN	PART NUMBER	FINIS	YR/SN	QTY	DESCRIPTION
39	B	D4NN-4209-B	3901186	75/83	1	Gear Set, W/High Ratio, W/Transmission Handbrake,
39	B	E2NN-4209-GB	3935795	84/	1	Gear Set, 20 KPH, 6.67:1
39		D4NN-4209-A	3901185	75/	1	Gear Set, W/Transmission Handbrake, 3.50:1
39		C5NN-4209-J	1803387	75/	1	Gear Set, L/Transmission Handbrake, 3.50:1
39		E2NN-4209-EC	3945275	84/	1	Gear Set, 4.11:1
39	B	D5NN-4209-C	3906170	75/83	1	Gear Set, 30 KPH, 4.625:1
39	B	E2NN-4209-FB	3935794	84/	1	Gear Set, 30 KPH, 4.63:1
40		390777-S	3957533	75/	12	Bolt
41		380135-S43	3417169	75/	12	Nut, Hex, 1/2"-20
42		C5NN-4236-A	1803445	75/	1	Gear
43		C5NN-4239-A	1803451	75/	1	Gear
44		957E-4228	1803424	75/	2	Washer
45	S	E1NN-4211-AA	3929928	75/	1	Spider
46		E1ADDN-4213-B	1822072	75/	4	Pinion Assy.
47		508E-4230-A	1709483	75/	4	Washer
48		E185-EB-9	1800471	75/	2	Bushing
49		E186-EB-9	1800472	75/	1	Adapter
50		E188-EB-9	1800474	75/	1	Spring
51		C5NN-4N064-A	1812261	75/	1	Coupling
52		E189-EB-9	1800475	75/	1	Washer
53		E1ADDN-4286	1803474	75/	1	Ring
54		D1NN-4A242-A	1824478	75/	1	Bearing Assy.
54		957E-4625-A	1709593	75/	1	Bearing Assy., 6.67:1
55		960E-4627	1803542	75/	1	Ring, Lock
55		BB-4627	3402676	75/	1	Ring, Lock, 6.67:1
56		D8NN-4621-AA	3912254	75/	1	Cone Assy., Rear
56A		D3NN-4N028-A	1834041	84/	1	Cone Assy., Rear
57		D1NN-4N028-A	1845711	75/	1	Cone Assy., Front
57A		E3NN-4N028-AA	3936162	84/	1	Cone Assy., Front, W/FWD
58		C5NN-4614-F	1815356	75/83	1	Retainer Assy., Standard
58		D5NN-4614-A	3906171	75/83	1	Retainer Assy., 30 KPH
58A		E2NN-4N287-AF	3945273	84/	1	Retainer Assy., W/FWD Includes:
58B	(1)	E2NN-1N060-AA	3935797	84/	1	Gear, W/FWD
59		NCA-4616-A	1812385	75/	1	Cup, Rear
60		7EQH-4616	1823568	75/	1	Cup, 30 KPH
60		D8NN-4616-AA	3912252	75/	1	Cup, Front
60A	(2)	D8NN-4616-EA	3914118	84/	1	Cup, Front, W/FWD
60B		CAR-114650	3944348	84/	1	Spacer, W/FWD, 45 I.D. x 54 O.D. x 8
60C		CAR-114649	3944347	84/	1	Spacer, W/FWD, 41.5 I.D. x 51 O.D. x 14.2

(1) - Use W/C5NN-4614-F

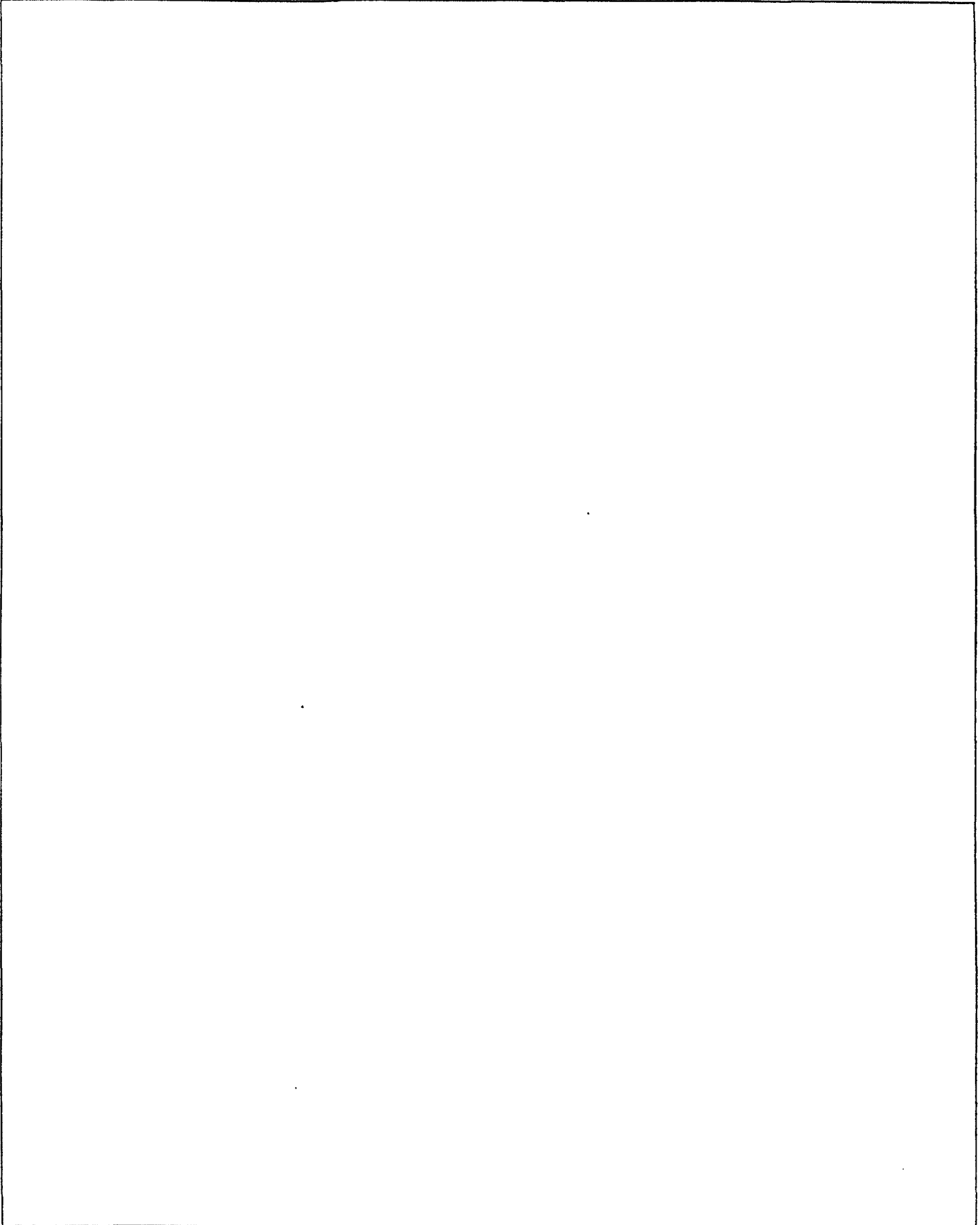
(2) - Use W/D3NN-4N028-A

FORD NEW HOLLAND PARTS CATALOG

FIG. 4A1 - REAR AXLE, DIFFERENTIAL & RELATED PARTS
HINTERACHSE, DIFFERENTIAL UND ZUBEHOERTEILE
ESSIEU ARRIERE, DIFFERENTIEL ET PIÈCES ANNEXES
EJE TRASERO, DIFERENCIAL Y PIEZAS RELACIONADAS

REF	FN	PART NUMBER	FINIS	YR/SN	QTY	DESCRIPTION
61		34810-S36	1823255	75/	5	Washer, Lock, 9/16"
62		30472B-S36	1821254	75/83	5	Bolt, 9/16-12 x 1.25
62		58709-S36	3936165	84/	2	Bolt, Hex, W/Handbrake, 9/16"-12 x 4.50
62		58709-S36	3936165	84/	5	Bolt, Hex, L/Handbrake, 9/16"-12 x 4.50
62		58711-S36	3936166	84/	3	Bolt, Hex, W/Handbrake, 9/16"-12 x 5.50
62A		304794-S36	1821277	75/	2	Bolt, 5/16"-18 x 1-3/4"
66		C5NN-4667-B	1815991	75/	1	Washer
67		C5NN-4A053-B	1815454	75/	1	Clamp
68		376421-S36	3912184	75/	1	Nut, 5/16"-18
69		E2NN-4684-AA	3935790	75/	1	Coupling, Transmission, L/Handbrake, 6 x 4, 6.50" (165.2mm)
69		C5NN-4684-B	1822955	75/	1	Coupling, Torque Converter, L/Handbrake 8.00" (203.2mm)
69		D4NN-4684-A	3901171	75/	1	Coupling, Transmission, W/Handbrake, 6 x 4, 4.84" (122.9mm)
69		D4NN-4684-B	3901172	75/10-84	1	Coupling, Torque Converter, W/Handbrake 6.82" (173.2mm)
69		E2NN-4684-AA	3935790	11-84/	1	Coupling, W/4 x 4, 6.30" Lg.
69		D4NN-17N282-A	3918292	75/	1	Coupling, W/Speedo
69		D4NN-17N282-B	3918294	75/	1	Coupling, W/Speedo
69		CAR-116174	3936136	5-83/	1	Coupling, W/FWD
		300888-S36	3902560	75/	2	Bolt, W/HB, 1/4"-20 x 3.00
		34975-S36	1844603	75/	2	Nut, W/HB, 1/4"-20
70	B	C5NN-4194-C	1803368	75/	1	Block, W/High Ratio, Rear Axle, 6.67:1
70		C5NN-4194-D	1803369	75/	1	Block
71		34808-S36	1821694	75/	2	Washer, 7/16"
72		304686-S36	1821207	75/	2	Bolt, 7/16"-14 x 1.00
73		376415-S36	1843381	75/	1	Bolt, 5/16"-18 x 1.75
74		C5NN-4667-A	1813178	84/	1	Washer
75		B5NN-4A056-A	1813176	84/	1	Washer
76		97537-S	3929392	84/	1	Ring, Retaining, External, 1-1/2"

FORD TRACTOR
PARTS CATALOG





FORD TRACTOR
PARTS CATALOG

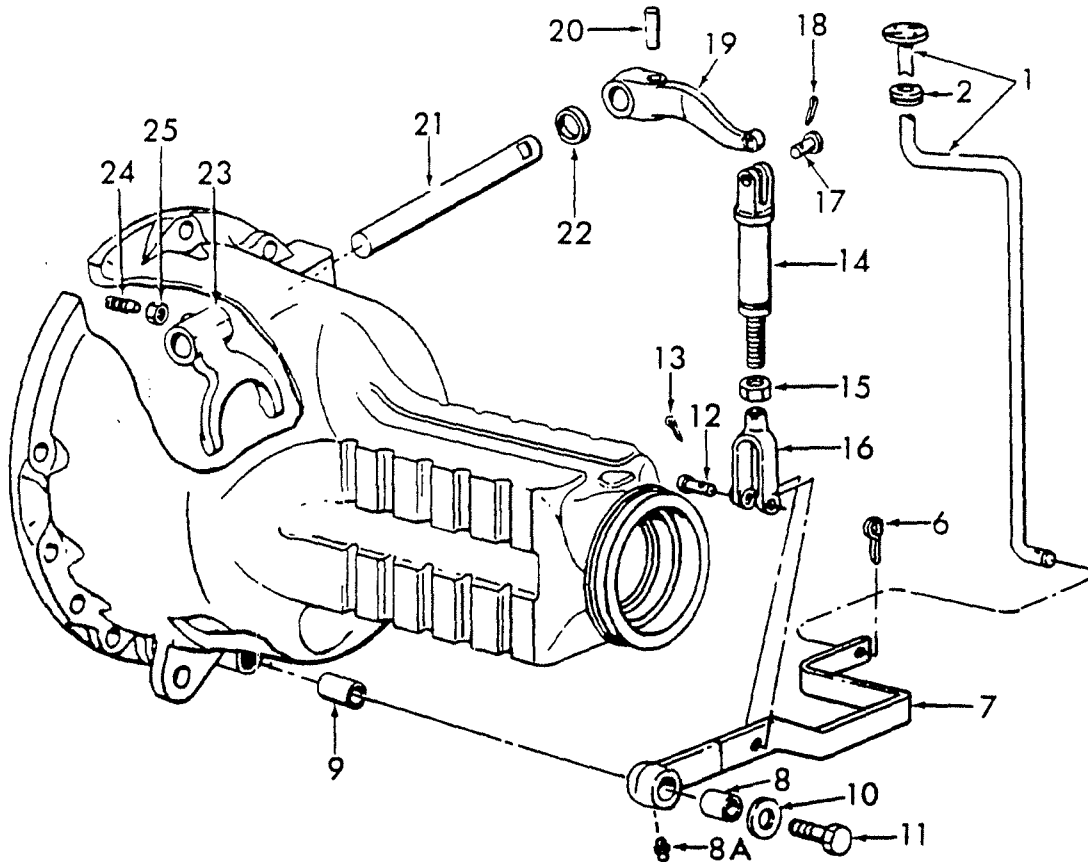


FIG. 4B1 — DIFFERENTIAL LOCK LINKAGE

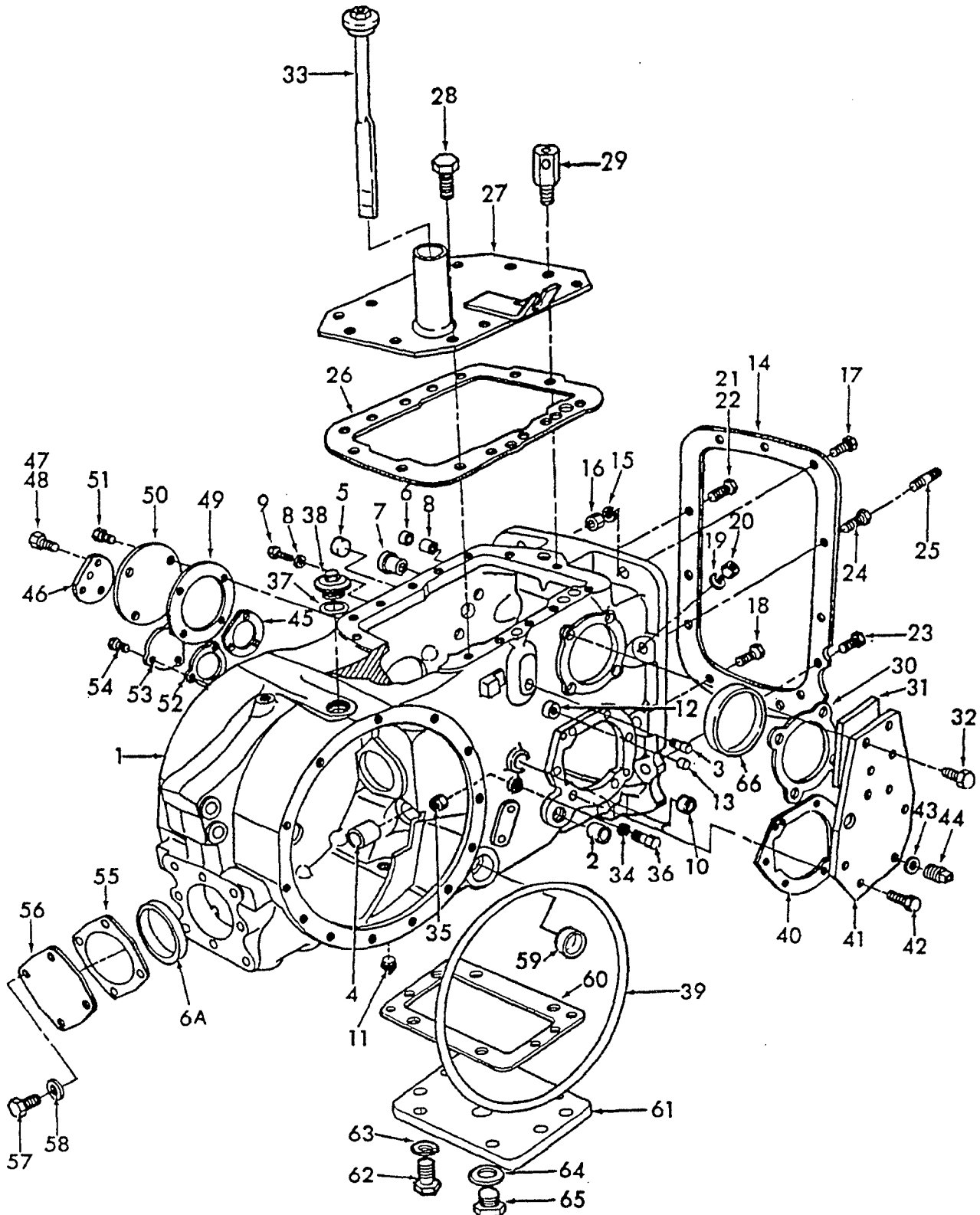
Fig. Bild	Pit. Loc.	Part No. Tell No.	No. de Piéce No. de Pieza	Finis	19—	Q/Anz QV/Ctd	English	Deutsch	Français	Español
4B1 DIFFERENTIAL LOCK LINKAGE										
GESTAENGE DIFFERENTIAL-SPERRE										
COMMANDE DE BLOÇAGE DE DIFFÉRENTIEL										
VARILLAS DE FIJACION DEL DIFERENCIAL										
1		D4NN-2N455-A	3901594	75/2-77		1	Pedal Assy.	Kompl. Pedal	Ens. Pédale	Ens. de pedal
1		D8NN-4N191-BA	3913461	3-77/		1	Pedal Assy.	Kompl. Pedal	Ens. Pédale	Ens. de pedal
2		386345-S	3903012	75/		1	Grommet	Tülle	Passe-gaine	Ojal de Metal
3		33846-S36	1822613	75/2-77		1	Nut - 1/2-20 Hex	Mutter	Écrou	Tuerca
4		D5NN-7N558-A	3904322	75/2-77		1	Clevis - 1/2	Bügel	Chape	Horquilla
5		73958-S8	3415914	75/2-77		1	Pin - 1/2 x 1.36	Bolzen	Goupille	Pasador
6		72035-S8	1808433	75/		1	Pin - 1/8 x 1.00	Bolzen	Goupille	Pasador
7		D6NN-4N006-A	3910191	3-77/		1	Lever Assy.	Kompl. Hebel	Ens. Levier	Ens. de palanca
7		D4NN-4N006-A	3901129	75/2-77		1	Lever Assy.	Kompl. Hebel	Ens. Levier	Ens. de palanca
							Includes:	Einschliesslich:	Comprend:	Incluye:
8		957E-7513	1805231	75/		1	Bushing	Buchse	Coquille	Buje
8A		119796-ES7/8B	1761997	3-77/		1	Fitting - 1/4-28 Lube	Schmiernippel	Ajustage	Dispositivo
9		E212-EB-9	1800488	75/		1	Sleeve	Hülse	Manchon	Manga
10		351539-S36	1823760	75/		1	Washer - .78 I.D. x 1.62 O.D.	Scheibe	Rondelle	Arandela
11		304911-S36		75/		1	Bolt - 3/4-10 x 2.75	Bolzen	Boulon	Tornillo
12		73933-S36	1818032	75/		1	Pin - 5/16 x 1-17/64	Bolzen	Goupille	Pasador
13		72017-S8	3415765	75/		1	Pin - 1/8 x .75	Bolzen	Goupille	Pasador

**FORD TRACTOR
PARTS CATALOG**


Fig. Bld	Pt. Loc.	Part No. Teil No.	No. de Pièce No. de Pieza	Finis	19—	Qt/Anz Qt/Ctd	English	Deutsch	Français	Español
4B1 DIFFERENTIAL LOCK LINKAGE										
GESTAENGE DIFFERENTIAL-SPERRE										
COMMANDE DE BLOÇAGE DE DIFFÉRENTIEL										
VARILLAS DE FIJACIÓN DEL DIFERENCIAL										
14		C7NN-4N094-A	1823375	75/		1	Rod Assy.	Kompl. Stange	Ens. Bielle	Ens. de varilla
15		33923-S36		75/		1	Nut - 5/16-24 Hex	Mutter	Écrou	Tuerca
16		C9NN-4N098-A	1823376	75/		1	Clevis	Bügel	Chape	Horquilla
17		73931-S43	3415909	75/		1	Pin - 5/16 x .98	Bolzen	Goupille	Pasador
18		72017-S8	3415765	75/		1	Pin - 1/8 x .75	Bolzen	Goupille	Pasador
19		C5NN-2N439-A	1802560	75/		1	Lever	Hebel	Levier	Palanca
20		508E-5782	1710166	75/		1	Pin	Bolzen	Goupille	Pasador
21		C5NN-4N079-A	1803345	75/		1	Shaft	Welle	Arbre	Eje
22		E196-EB-9	1800480	75/		1	Seal	Dichtring	Joint	Junta
23		C5NN-4N050-B	1803336	75/		1	Fork	Gabel	Fourche	Horquilla
24		957E-7245	1804978	75/		1	Screw	Schraube	Vis	Tornillo
25		33925-S8	3415235	75/		1	Nut - 3/8-24 Hex	Mutter	Écrou	Tuerca

4-10
FORD NEW HOLLAND
PARTS CATALOG

FIG. 4C1 - CENTER HOUSING & RELATED PARTS





FORD NEW HOLLAND
PARTS CATALOG

Fig. Bld	Pit. Loc.	Part No. Tell No.	No. de Pièce No. de Pieza	Finis	19—	QVAnz QVClid	English	Deutsch	Français	Español
4C1 CENTER HOUSING & RELATED PARTS										
ACHS-MITTELGEHÄUSE UND ZUGEHORIGE TEILE										
CARTER CENTRAL ET PIÈCES ANNEXES										
ENVOLTURA DE CENTRO Y PIEZAS RELACIONADAS										
1 R		C5NN-4025-AV	1816545	75/9-78		1	Housing Assy. - W/HDBR-550	Kompl. Gehäuse	Ens. Carter	Ens. de armadura
—		E0NN-4032-CC	3952230	75/5-81		1	Housing Assy. - 550-555	Kompl. Gehäuse	Ens. Carter	Ens. de armadura
—		E1NN-4032-DB	3931871	6-8 1/83			Housing Assy. - 550-555	Kompl. Gehäuse	Ens. Carter	Ens. de armadura
		E2NN-4032-ED	3946371	83/		1	Housing Assy. - 555A-655	Kompl. Gehäuse	Ens. Carter	Ens. de armadura
2		C5NN-2N477-A	1802602	75/		2	Includes: Bushing	Einschliesslich: Buchse	Comprend: Coquille	Incluye: Buje
3		C5NN-N951-B	1814235	75/		1	Pin	Bolzen	Goupille	Pasador
4		C5NN-N729-A	1801867	75/		1	Bushing	Buchse	Coquille	Buje
5		C5NN-N794-A	1801983	75/		1	Plug - .894	Stopfen	Bouchon	Bujón
6		D3NN-4N143-A	1844011	75/		1	Bushing	Buchse	Coquille	Buje
6A		CAR-109747	3930151	83/		1	Plug - 80mm	Stopfen	Bouchon	Tapón
6A		N803555-S36	3944028	83/		1	Plug - 85,25mm	Stopfen	Bouchon	Tapón
7		C5NN-N795-A	1801984	75/		1	Plug — PTO Lever (.756-.761 O.D.)	Stopfen	Bouchon	Tapón
8		C5NN-P798-A	1812640	75/		1	Seal	Dichtring	Joint	Junta
9		304652-S36	1821196	75/		1	Bolt - 7/16-14 x 1.75	Bolzen	Boulon	Tornillo
10		D3NN-7R280-A	1844767	75/		1	Plug - 1.240	Stopfen	Bouchon	Tapón
11		D9NN-7010-BA	3934247	75/		1	Plug — 3/4 Sq. Hd.	Stopfen	Bouchon	Tapón
12		376636-S	3417054	75/		1	Plug - Cup (.887-.885 O.D.) W/HB	Stopfen	Bouchon	Tapón
13		87709-S	1759053	75/		1	Plug — 1/4-18 Sq. Hd. L/HB	Stopfen	Bouchon	Tapón
14		D4NN-4N507-A	3901126	75/5-81		1	Gasket	Dichtung	Joint	Empaquetadura
14		E0NN-4N507-AA	3928202	6-81/ 2-81/		1	Gasket - L/FWD	Dichtung	Joint	Empaquetadura
	B					1	Gasket - W/FWD	Dichtung	Joint	Empaquetadura
15		44879-S36	3909861	75/5-81		4	Washer - 1/2 Flat	Scheibe	Rondelle	Arandela
15		44880-S2	3928551	6-81/		8	Washer - 9/16 (Gr. 8)	Scheibe	Rondelle	Arandela
16		34989-S7	3914125	75/5-81		4	Nut - 1/2-13 Hex	Mutter	Écrou	Tuerca
16		34990-S7	3928550	6-81/		4	Nut - 9/16-12	Mutter	Écrou	Tuerca
17		58678-S2	3910718	75/5-81		2	Bolt - 1/2-13 x 2.25	Bolzen	Boulon	Tornillo
17		58700-S36	3928546	6-81/		2	Bolt - 9/16-12 x 2.25	Bolzen	Boulon	Tornillo
18		58680-S36	3914121	75/5-81		2	Bolt - 1/2-13 x 2.75	Bolzen	Boulon	Tornillo
18		58702-S36	3928549	6-81/		2	Bolt - 9/16-12 x 2.75	Bolzen	Boulon	Tornillo
19		44878-S36	1825806	75/5-81		6	Washer - 7/16 Flat	Scheibe	Rondelle	Arandela
19		44879-S36	3909861	6-81/		6	Washer - 1/2 (Gr. 8)	Scheibe	Rondelle	Arandela
20		34988-S7	3914126	75/5-81		6	Nut - 7/16-14 Hex	Mutter	Écrou	Tuerca
20		34989-S7	3914125	6-81/		6	Nut - 1/2-13	Mutter	Écrou	Tuerca
21		58658-S36	3914128	75/5-81		1	Bolt - 7/16-14 x 2.25	Bolzen	Boulon	Tornillo
21		58678-S2	3910718	6-81/		2	Bolt - 1/2-13 x 2.25	Bolzen	Boulon	Tornillo
22		58657-S36	1834247	75/5-81		2	Bolt - 7/16-14 x 2.00	Bolzen	Boulon	Tornillo
22		58677-S36	3928547	6-81/		2	Bolt - 1/2-13 x 2.00	Bolzen	Boulon	Tornillo
23		58656-S36	1825765	75/5-81		1	Bolt - 7/16-14 x 1.75	Bolzen	Boulon	Tornillo
23		58676-S36	3924707	6-81/		1	Bolt - 1/2-13 x 1.75	Bolzen	Boulon	Tornillo
24		58659-S36	3914127	75/5-81		2	Bolt - 7/16-14 x 2.50	Bolzen	Boulon	Tornillo
24		58679-S36	3928548	6-81/		2	Bolt - 1/2-13 x 2.50	Bolzen	Boulon	Tornillo
25		380313-S8	1812321	75/		1	Stud - 7/16-14-20 x 1.75	Stiftschraube	Goujon	Espárrago

FORD NEW HOLLAND PARTS CATALOG

FIG. 4C1 - CENTER HOUSING & RELATED PARTS
ACHS-MITTELGEHÄUSE UND ZUGEHORIGE TEILE
CARTER CENTRAL ET PIÈCES ANNEXES
ENVOLUTA DE CENTRO Y PIEZAS RELACIONADAS

REF	FN	PART NUMBER	FINIS	YR/SN	QTY	DESCRIPTION
26		C5NN-502-A	1801519	75/	1	Gasket
27		D4NN-4A028-C	3902228	75/	1	Cover Assy., 555-655
27A		D4NN-4A028-B	3904763	75/81	1	Cover Assy., L/Hydraulic, 550
27A		D8NN-4A028-BB	3959191	81/	1	Cover Assy., W/Bracket
28		43040-S36	3903721	75/	13	Bolt, 7/16"-14 x 1.00
29		C5NN-4N032-A	1817029	75/	1	Bolt Assy.
30		C5NN-N949-A	1802196	75/	1	Gasket
31		C5NN-N943-A	1802186	75/3-76	1	Cover
31		D7NN-N943-A	3910197	4-76/	1	Cover
32		58654-S36	3906148	75/	4	Bolt, 7/16"-14 x 1.25
33		D4NN-4N025-A	3901170	75/10-86	1	Indicator Assy.
33		E6NN-4N025-AA	3958251	11-86/	1	Indicator Assy., 555B & 655A
34		E84-GF-9	1800802	75/	1	Seal, 5/16"
35		55692-S2	3902555	75/	1	Nut, 5/16"-24
36		38308-S2	1818029	75/	1	Screw, 5/16"-24 x 1.125
37		E27N-7011-B	1804569	75/81	1	Gasket
37		C5NN-7N009-A	1804558	81/	2	Gasket
38		957E-7010	1804565	75/81	1	Plug
38		E0NN-4281-AA	3924810	81/	2	Plug, 1-3/2"-12
39		379313-S91	3417133	75/	2	O-Ring
40		D4NN-915-A	3910831	75/	1	Gasket
41		D7NN-N973-A	3910198	75/	1	Cover
42		43040-S36	3903721	75/	6	Bolt, 7/16"-14 x 1.00
43		C5NN-N864-A	1802074	75/	1	Washer
44		C5NN-N863-B	1813309	75/	1	Plug
45		C5NN-N722-B	1818209	75/	1	Gasket
46		C5NN-4N023-A	1803302	75/	1	Plate
47		304668-S36	1821201	75/	1	Bolt, 7/16"-14 x .875
48		304724-S36	1821252	75/	2	Bolt, 7/16-14 x 1.25
49		C5NN-4N021-A	1803300	75/	1	Gasket
50		C5NN-4N020-A	1803299	75/	1	Cover, L/HB
51		304668-S36	1821201	75/	4	Bolt, HH, 7/16-14 x .875
52		C5NN-N742-A	1801894	75/	1	Gasket
53		C5NN-7N508-A	1805212	75/	1	Cover
54		304668-S36	1821201	75/	3	Bolt, 7/16"-14 x .875
55		C5NN-747-A	1801907	75/	1	Gasket
56		C5NN-P700-A	1815731	75/	1	Cover
57		34808-S36	1821694	75/	4	Washer, Lock, 7/16"
58		304762-S36	1821264	75/	4	Bolt, 7/16"-14 x 1.50
59		E0NN-4N206-AA	3926601	81/	1	Plug, 1-7/8" Dia.
60		E2NN-7Z168-AA	3936164	84/	1	Gasket
61		E2NN-7D117-AA	3936161	84/	1	Cover, Transfer Case
62		304724-S36		84/	8	Bolt, 7/16"-14 x 1-1/4"
63		34808-S36	1821694	84/	8	Washer, Lock, 7/16"
64		C9NN-6734-A		84/	1	Gasket
65		C9NN-6730-B		84/	1	Plug
66	(1)	NS		75/	1	Plug, 4" Dia.

(1) - Soft Plug should be replaced W/Plates, Etc., for added strength.

NS - Not Serviced

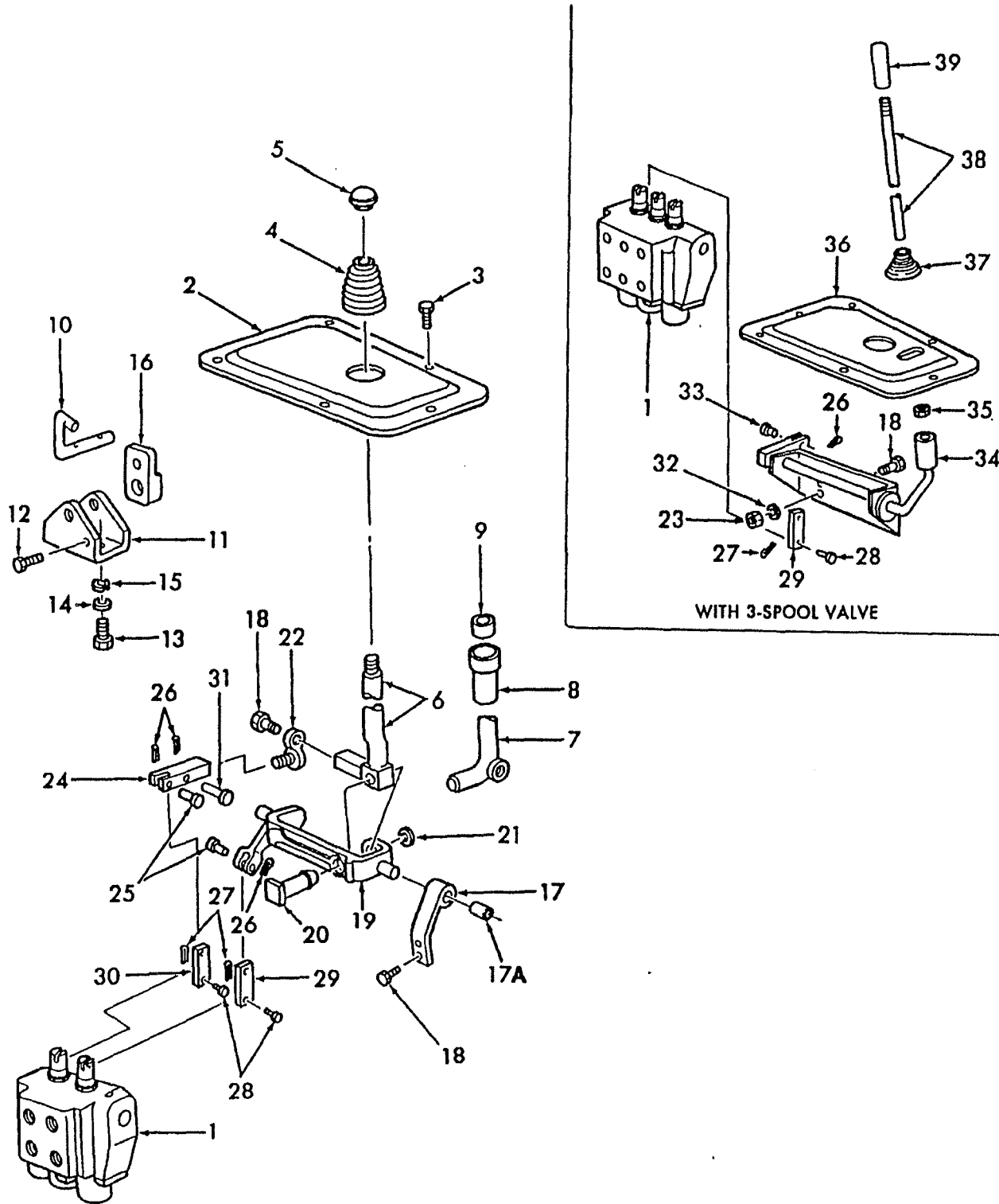
SECTION 5 INDEX

SECTION 5 - HYDRAULICS
SEKTION 5 - HYDRAULIK
SECTION 5 - CIRCUITS HYDRAULIQUES
SECCION 5 - HIDRAULICO

Figure No. Abbildung Figure No. Figura No.	Description Beschreibung Description Descripción	Page Seite Page Página	Image Location Bild-Einodnung Emplacement Illustration Ubicación de la Imagen
5A1	Loader Controls Laderregelungen Commandes de Chargeur Controls de Cargador	5-3	J2
5A2	Reservoir & Pump Drive Behälter und Pumper Antrieb Réservoir et Entraînement de Pompe Tanque y Propulsión de Bomba	5-5	J3
5A3	Filter & Tubing Filter und Rohrleitungen Filtre et Tuyauterie Filtro y Tubo	5-9B	J6
5B1	Unload Valve & Manifold 84/ Entlastungsventil und Verteilerkopf Soupape de décharge et collecteur Válvula de descarga y colector	5-11	J9
5C1	Oil Filter Assembly Kompl. Ölfilter Ens. Filtre à Hulle Ens. de filtro de aceite	5-13	J10
5D1	Oil Reservoir Breather & Separator 75/1-81 Ölbehälter Entlüftungsstutzen und Abscheider Reniflard de reservoir d'huile et séparateur Respiradero de tanque de aceite y separador	5-14	J11
5E1	Control Valve Assembly - Two Spool Kompl. Steuerventil - Zweier Trommel Distributeur complet - Tiroir deux Ens. de válvula de control - Carrete dos	5-17	K2
5E2	Control Valve Assembly - Three Spool Kompl. Steuerventil - Dreier Trommel Distributeur complet - Tiroir trois Ens. de válvula de control - Carrete tres	5-23	K5
5F1	Swinging Drawbar, Hanger and Related Parts Untere Zugvorrichtung, und Zubehörteile m/Vorderrad-Antrieb Barre d'Attelage Oscillante, Support et Pieces Annexes Barra de Tiro Oscilante, Soporte y Piezas Relacionadas	5-29	K8

FORD NEW HOLLAND
PARTS CATALOG

FIG. 5A1 - LOADER CONTROLS



WITH 3-SPOOL VALVE

FORD NEW HOLLAND PARTS CATALOG

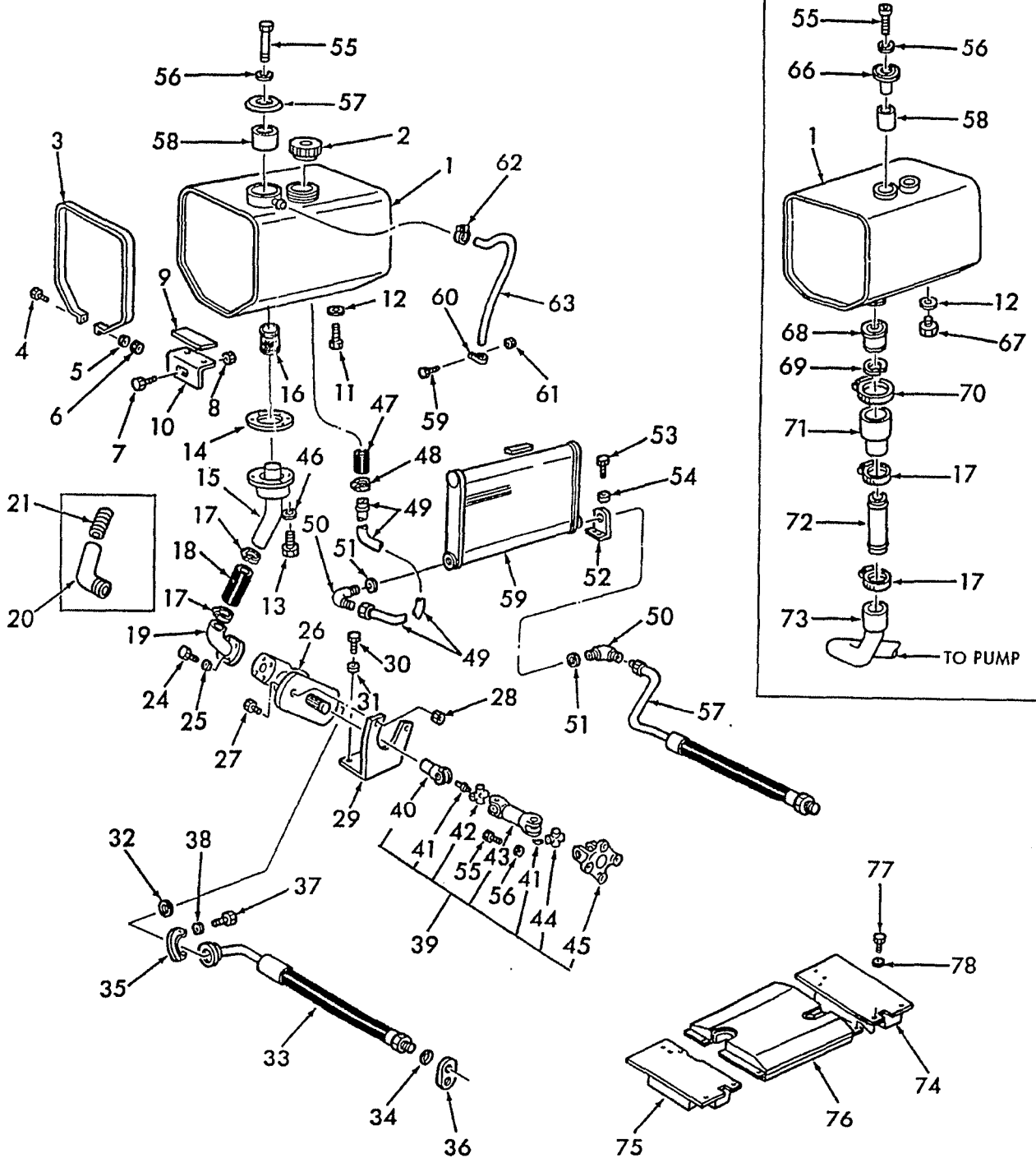
FIG. 5A1- LOADER CONTROLS
LADERREOELUNGEN
COMMANDES DE CHARGEUR
CONTROLS DE CARGADOR

REF	FN	PART NUMBER	FINIS	YR/SN	QTY	DESCRIPTION
1				75/10-88	1	Valve, 2 Spool, See Separate Breakdown
1					1	Valve, 3 Spool, See Separate Breakdown
2		D4NN-94044N51-A	3901086		1	Cover
3		304648-S36	1821205		5	Bolt, 5/16"-18 x .75
4		D4NN-319-B	3901827		1	Boot
5		D5NN-7213-A	3905584	75/83	1	Knob
6		D4NN-5R070-C	3902187	75/83	1	Lever Assy.
7		E2NN-A234-AA12M	3948364	84/10-88	1	Lever Assy.
8	R	E2NN-B101-AA	3936452	84/10-88	1	Handle, Grip, Black Plastic
9		E5NN-B104-AB	3955352	84/10-88	1	Cap
10	B	D9NN-A346-AA	3932492	75/10-88	1	Hook, Germany
11	B	D9NN-A347-AA	3932491	75/10-88	1	Bracket, Germany
12	B	57453-S36	1822878	75/10-88	2	Screw, 1/4"-20 x 1.25
13	B	304682-S36	1821203	75/10-88	2	Bolt, 5/16"-18 x 1.00
14	B	34806-S36	1821101	75/10-88	2	Washer, Lock, 5/16"
15	B	33797-S36	1821884	75/10-88	2	Nut, 5/16"-18
16	B	D9NN-A348-AA12Z	3932493	75/10-88	1	Plate, Germany
17		D4NN-K980-A12Z	3900991	75/10-88	2	Support
17A		NSS		75/10-88	1	Bushing
18		304722-S36	1821251	75/10-88	AR	Bolt, 3/8"-16 x 1.25
19		D4NN-5R074-B12Z	3901902	75/10-88	1	Pivot
20		D4NN-K976-A	3900892	75/10-88	1	Pin
21		97415-S7	1820626	75/10-88	1	Ring, Retaining
22		D6NN-J995-A	3909944	75/10-88	1	Link
23		33799-S36	1823746	75/10-88	1	Nut, 3/8"-16
24		D4NN-K979-B12Z	3901002	75/10-88	1	Link
25		76213-S36	1838633	75/10-88	2	Pin, 3/8" x 1.12
26		72034-S8	1808431	75/10-88	4	Pin, Cotter, 3/32" x 1.00
27		72015-S8	1813879	75/10-88	3	Pin, Cotter, 1/16" x .75
28		73879-S36	1821702	75/10-88	2	Pin, 1/4" x .812
29		D4NN-5R072-A12Z	3901041	75/10-88	1/2	Link
30		D4NN-K979-A12Z	3901023	75/10-88	1	Link
31		76072-S36	3901235	75/10-88	1	Pin, 3/8" x 1.75
32		34827-S36	3900853	75/10-88	4	Washer, Lock, 3/8"
33		76184-S2	1820603	75/10-88	1	Pin, 3/8" x .9687
34		D6NN-5R070-B	3909666	75/10-88	1	Lever Assy.
35		34692-S8	1808170	75/10-88	1	Nut, Jam, 3/4"-16
36		D4NN-94044N51-C	3902209	75/10-88	1	Cover
37		D4NN-319-C	3902207	75/10-88	1	Boot
38		D4NN-5R071-E	3902210	75/10-88	1	Lever
39		C5NN-A590-A	3902360	75/10-88	1	Knob

AR - As Required
NSS - Not Serviced Separately

FORD NEW HOLLAND PARTS CATALOG

FIG. 5A2 - HYDRAULIC RESERVOIR & PUMP DRIVE



FORD NEW HOLLAND PARTS CATALOG

FIG. 5A2 - HYDRAULIC RESERVOIR & PUMP DRIVE
HYDRAULISCHE BÉHALTER UND PUMPEN ANTREIB
RÉSERVOIR HYDRAULIQUE ET ENTRAÎNEMENT DE POMPE
TANQUE HIDRÁULICO Y PROPULSIÓN DE BOMBA

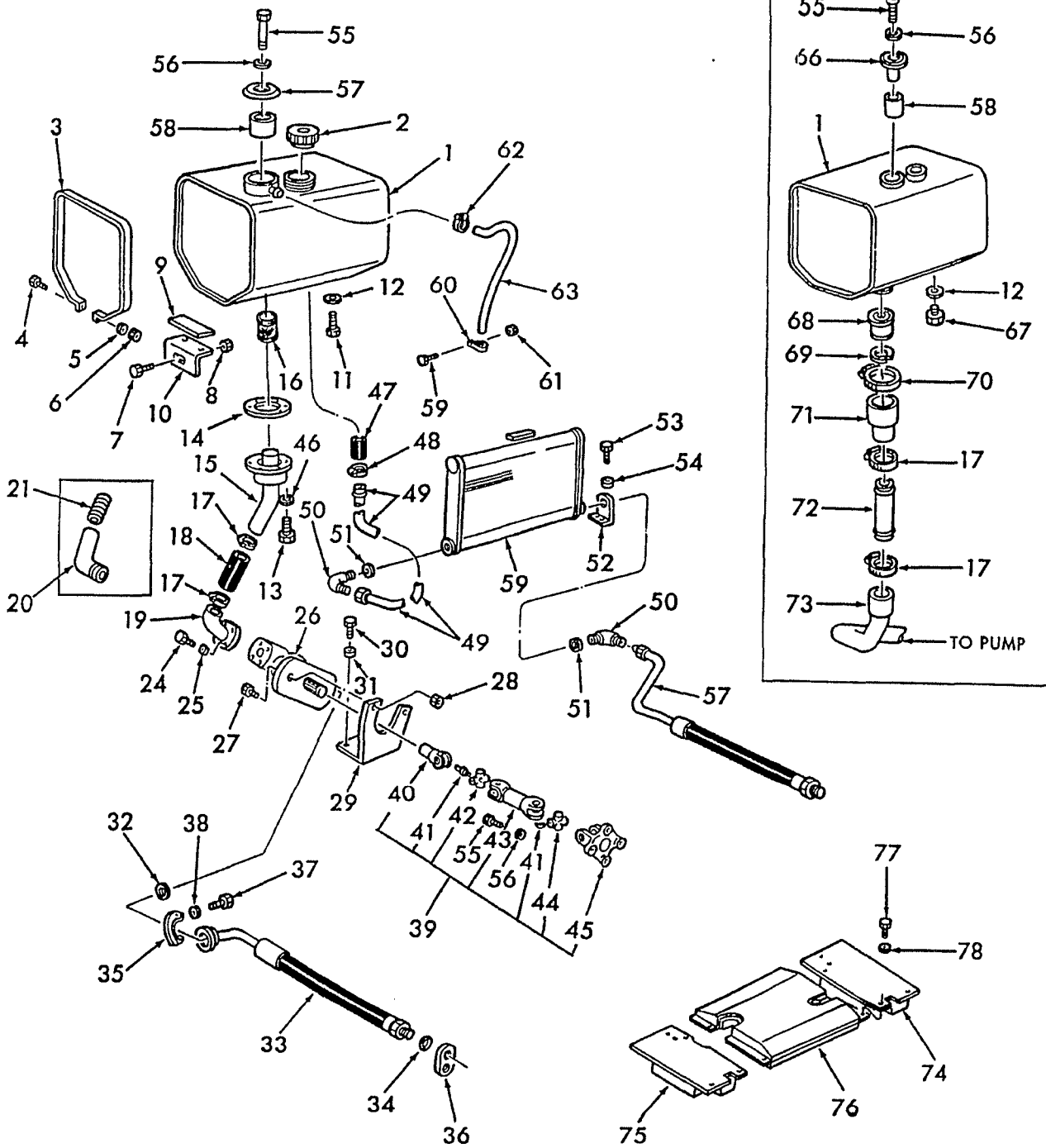
REF	FN	PART NUMBER	FINIS	YR/SN	QTY	DESCRIPTION
1	Y	D4NN-875-F	3902236	75/3-78	1	Reservoir Assembly
1		D8NN-875-AB	3917278	4-78/1-81	1	Reservoir Assembly
1	(1)	D9NN-875-AB	3933276	2-81/10-88	1	Reservoir Assembly
1		E7NN-875-AA	3962211		1	Reservoir Assembly
2		D4NN-A952-C	3902234	75/10-88	1	Cap Assembly
3		D4NN-A959-B122	3902183	75/10-88	2	Strap Assembly
4		300870-S36	1827405	75/10-88	2	Bolt - 5/16" - 18 x 2.25
5		34791-S36	1845769	75/10-88	2	Washer - Lock 5/16"
6		33797-S36	1821884	75/10-88	2	Nut - 5/16" - 18
7		304684-S36	1821205	75/10-88	4	Bolt - 3/8" - 16 x 1.00
8		34977-S2	1825517	75/10-88	4	Nut - 3/8" - 16
9		PL		75/10-88	2	Pad
10		D4NN-B985-F	3902235	75/10-88	2	Bracket
11		D1AE-6730-AA	3902204	75/10-88	1	Plug
12		C20Z-6734-A	1824470	75/10-88	1	Gasket
13	R (4)	385242-S36	3909100	75/10-88	6	Screw Assembly - 1/4" - 20
14		D4NN-G879-B	3902202	75/10-88	1	Gasket
15		D8NN-F896-AB	3937338	75/10-88	1	Adaptor Assembly Includes: Screen Assembly
16		D4NN-D893-A	3900996	75/10-88	1	
17		107325	1811886	75/10-88	AR	Clamp
18	(3)	D1NN-E885-A	1825093	75/3-78	1	Hose
19	(2)	D4NN-E883-B	3902037	75/3-78	1	Elbow
19	(3)	D8NN-E856-BA	3911821	4-78/3-82	1	Elbow
20		E0NN-P894-AA	3932600	4-78/10-88	1	Elbow
21		NSS			1	Spring
23		87061-S95	1825086	75/10-88	1	Seal
24		304762-S36	1821264	75/3-78	4	Bolt - 7/16" - 14 x 1.50
25		34808-S36	1821694	75/3-78	4	Washer - 7/16" Lock
26					1	Pump Assembly - See Section 10
27		304800-S36	1821281	75/10-88	2	Bolt - 1/2" - 13 x 1.75
28		34979-S2	1825526		2	Nut - Lock 1/2" - 13
29		D4NN-F887-A	3923959		1	Bracket Assembly
30		304726-S36	1821253		3	Bolt - 1/2" - 13 x 1.25
31		34796-S36	1815409		3	Washer - Lock 1/2"
32		87053-S95	1825104	75/3-78	1	Seal - .984 I.D. x 139
32		87057-S95	1825895	4-78/10-88	1	Seal
33		D6NN-M923-A	3909133	75/3-78	1	Hose & Tube Assembly
33		D8NN-M923-AB	3946712	4-78/10-88	1	Hose & Tube Assembly
33		E4NN-M923-AA	3949075	85/10-88	1	Hose & Tube Assembly - 655 & 655A Only
34		87020-S95	1825117	75/10-88	1	Seal
35		D3NN-J871-A	1833993	75/3-78	2	Clamp
35		D1NN-J871-A	3900458	4-78/10-88	2	Clamp
36		D4NN-E896-A	3901034	75/10-88	1	Grommet
37		304722-S36	1821251	75/10-88	4	Bolt - 3/8" - 16 x 1.25
38		34827-S36	3900853	75/10-88	4	Washer - Lock 3/8"

- (1) - May Be Replaced By E7NN-875-AA & Related Parts
(2) - NLS ISO
(3) - Replaced By E0NN-P894-AA
(4) - Includes Item 46

AR - As Required
PL - Procure Locally

FORD NEW HOLLAND PARTS CATALOG

FIG. 5A2 - HYDRAULIC RESERVOIR & PUMP DRIVE



FORD NEW HOLLAND PARTS CATALOG

FIG. 5A2 - HYDRAULIC RESERVOIR & PUMP DRIVE
HYDRAULISCHE BËHALTER UND PUMPEN ANTREIB
RËSERVOIR HYDRAULIQUE ET ENTRAÎNEMENT DE POMPE
TANQUE HIDRAULICO Y PROPULSIÓN DE BOMBA

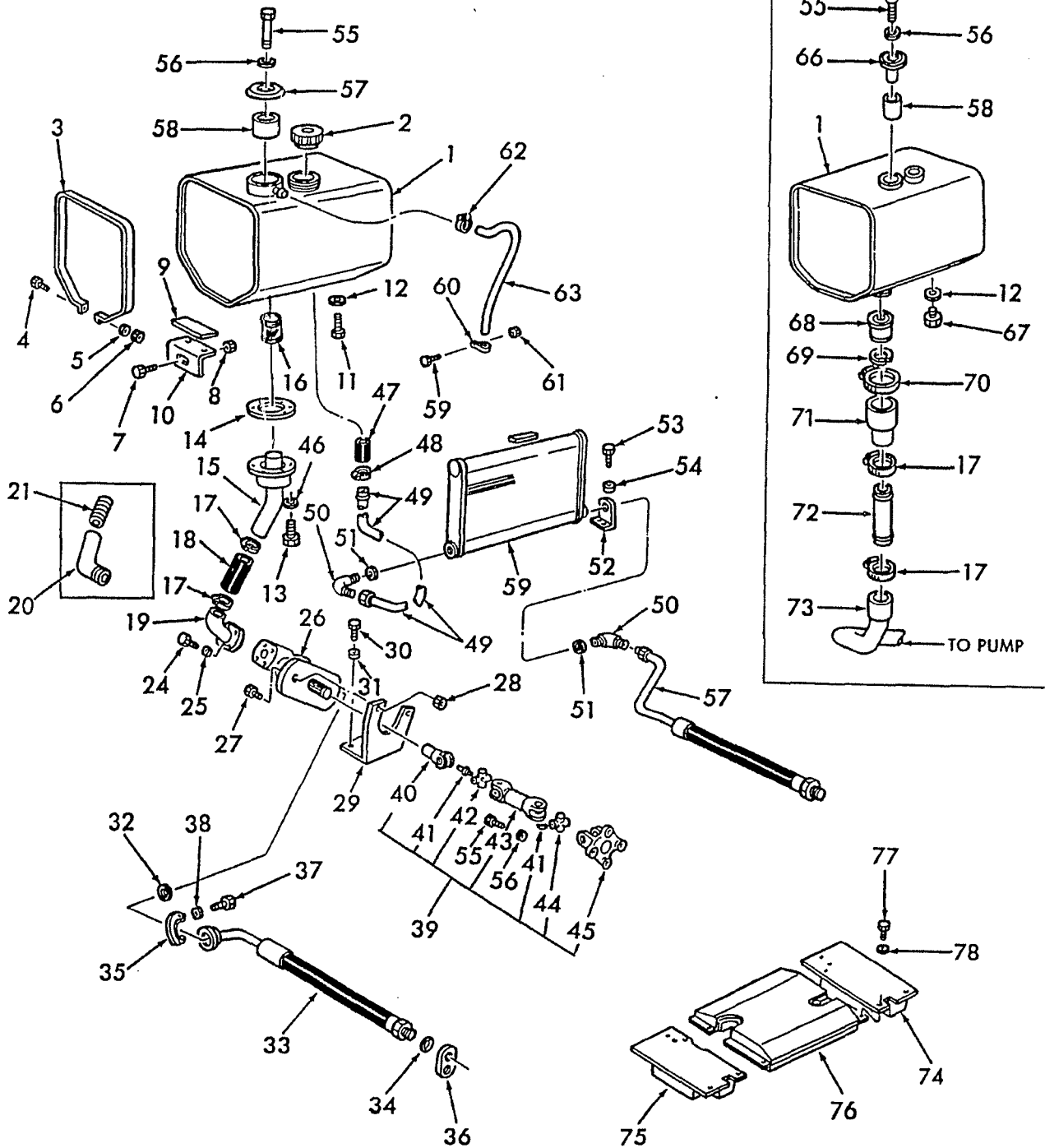
REF	FN	PART NUMBER	FINIS	YR/SN	QTY	DESCRIPTION
39		C5NN-A932-C	1815447	75/7-80	1	Shaft Assy., Rockwell Standard
39		E0NN-A932-BA	3923961	8-80/10-88	1	Shaft Assy., NEAPCO Includes: Ref. 40 thru 45
40	(1)	C5NN-F899-A	1811754	75/7-80	1	Yoke
40	(2)	E1NN-F899-AA	3931068	8-80/10-88	1	Yoke
41		87908-S8	1821147	75/10-88	AR	Fitting, Lube
42	(1)	293351	1902678	75/7-80	1	Kit, Front
42	(2)	E0NN-4712-AA	3933192	8-80/10-88	2	Kit, Front or Rear
43	(1)	C5NN-F898-A	1811753	75/7-80	1	Shaft
43	(2)	E1NN-J959-AA	3931067	8-80/10-88	1	Shaft
44	(1)	7702323	1821178	75/7-80	1	Kit, Rear
45	(1)	C5NN-A918-A	1811768	75/7-80	1	Hub
45	(2)	E0NN-A918-AA	3923960	8-80/10-88	1	Hub
46	(3)	NSS	1821965	75/10-88	6	Washer & Seal Assy.
47		D6NN-F875-A	3910784	75/3-78	1	Hose, 1.00 I.D. x 2.00
47		D8NN-F875-AA	3913838	4-78/10-88	1	Hose, W/Backhoe, 1.00 I.D. x 15.8
47		D8NN-L862-AA	3913866	4-78/10-88	1	Hose & Fitting Assy., L/Backhoe, 1.00 I.D. x 40.0
48		383524-S	3901238	75/10-88	2	Clamp
49		D4NN-6B747-C	3902225	75/3-78	1	Tube Assy.
50		384721-S36	3901105	75/3-78	2	Elbow, 90°
51		86486-S95	1903721	75/10-88	2	Seal, 1.048 I.D. x .11
52		D4NN-6B846-B	3902290	75/3-78	2	Bracket
53		304684-S36	1821205	75/3-78	4	Bolt, 3/8"-16 x 1.00
53		304650-S36	1821827	4-78/10-88	4	Bolt, 3/8"-16 x .75
54		34827-S36	3900853	75/3-78	4	Washer, Lock, 3/8"
54		44728-S36	1821697	4-78/10-88	4	Washer, Flat, 3/8"
55		304762-S36	1821264	75/10-88	4	Bolt, 7/16"-14 x 1.50
55		57456-S36	3912699	2-81/10-88	1	Screw, 1/4"-20 x 2.00
56		34808-S36	1821294	75/3-78	4	Washer, Lock, 7/16"
56		34805-S36	1823231	2-81/10-88	1	Washer, Lock, 1/4"
57		D4NN-6B748-A	3900522	75/3-78	1	Hose & Tube Assy., 26.75"
57		D8NN-6B748-AA	3913837	4-78/10-88	1	Hose & Tube Assy., 19.9", 550-555B
57		E4NN-6B748-AA	3949073	85/10-88	1	Hose & Tube Assy., 25.04", 655,A,B
57		D8NN-E876-AB	3913874	75/10-88	1	Cover
58		D5NN-K964-A	3904802	75/3-78	1	Pad
58		D5NN-D892-A	3914001	75/10-88	1	Filter
59		D4NN-F830-A	3900249	75/3-78	1	Cooler Assy.
59		E0NN-F830-AB	3946798	4-78/10-88	1	Cooler Assy., Single Row
59		E3NN-F830-AC	3946174	4-78/10-88	1	Cooler Assy., Double Row
59		304648-S36	1821104	75/10-88	1	Bolt, 5/16"-18 x .75
60		354426-S2	3928728	75/10-88	1	Clip
61		34976-S7	3917590	75/10-88	1	Nut, 5/16"-18
62		376091-S	1809765	75/10-88	1	Clamp
63		D9NN-D896-AA	3928727	75/10-88	1	Tube, 56"
66	C	D8NN-P905-AA	3917284	75/10-88	1	Cover
67		E9NN-6730-AA	3982436	75/10-88	1	Plug
68		E6NN-D893-AA	3963960	75/10-89	1	Screen Assy.
69		97636-S	3963961	75/10-88	1	Ring, Retaining, 2-5/16"
70		C0TT-8287-A	3408348	75/10-88	1	Clamp
71		E7NN-E885-AA	3962216	75/10-88	1	Hose
72		E7NN-P860-AA	3962215	75/10-88	1	Tube
73		E7NN-P894-AA	3962212	75/10-88	1	Elbow Assy.

- (1) - Used W/C5NN-A932-C (Rockwell Standard)
(2) - Used W/E0NN-A932-BA (NEAPCO)
(3) - Included W/Item 13 Only

AR - As Required
NSS - Not Serviced Separately

FORD NEW HOLLAND PARTS CATALOG

FIG. 5A2 - HYDRAULIC RESERVOIR & PUMP DRIVE



INDUSTRIAL TRACTOR LOADER BACKHOE

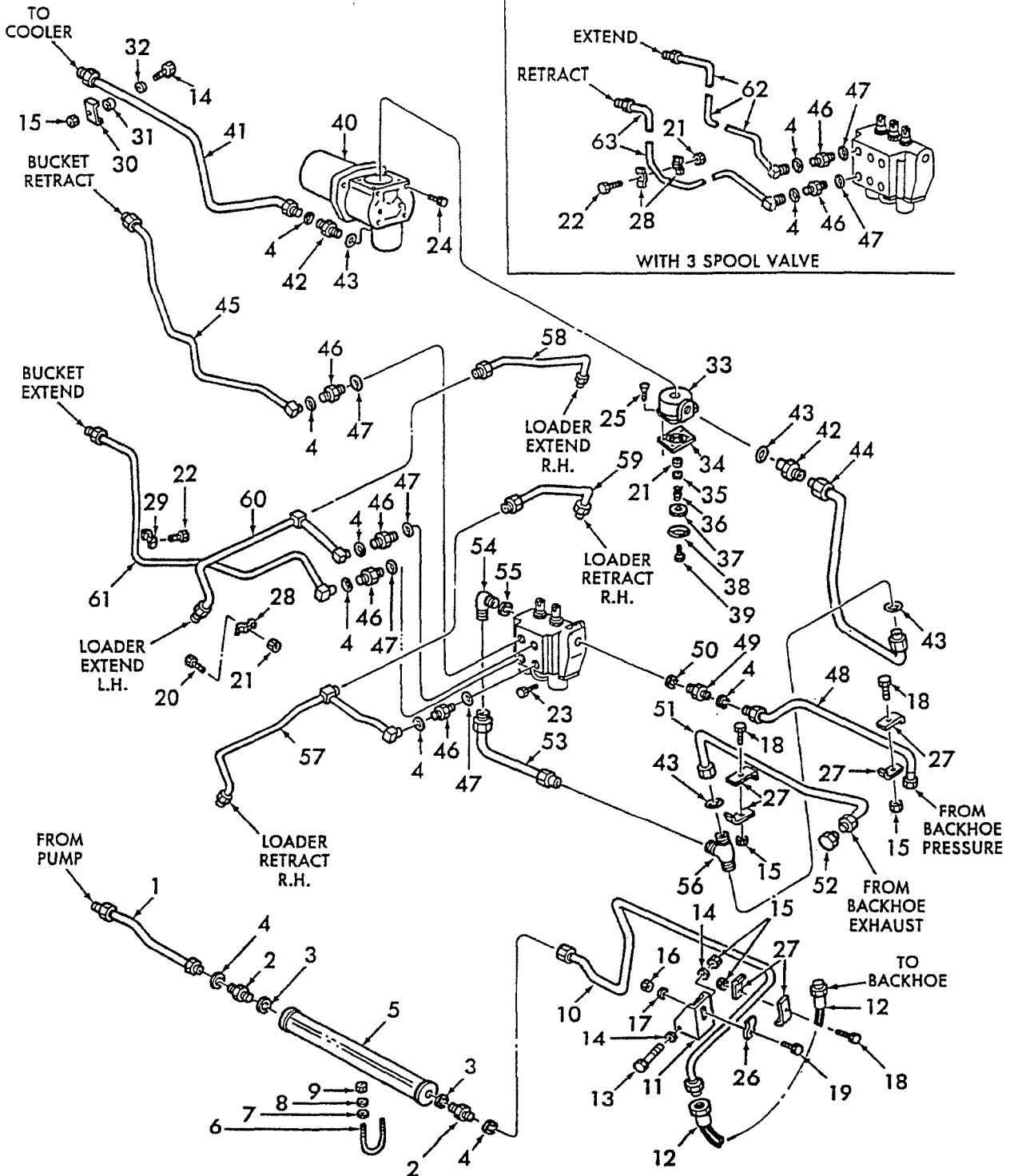
FIG. 5A2- HYDRAULIC RESERVOIR & PUMP DRIVE
 HYDRAULISCHE BÉHALTER UND PUMPEN ANTREIB
 RÉSERVOIR HYDRAULIQUE ET ENTRAÎNEMENT DE POMPE
 TANQUE HIDRÁULICO Y PROPULSIÓN DE BOMBA

FIG	FN	PART NUMBER	FINIS	YR/SN	QTY	DESCRIPTION
74	* B	D5NN-L966-B	3907411	75/3-78	1	Plate - Pump Cover R.H.
75	* B	D6NN-L967-B	3909300	75/3-78	1	Plate - Pump Cover L.H.
75	* B	D8NN-L966-AB11Z	3927903	4-78/1-82	1	Plate - Pump Cover
75	B	D8NN-L966-AC11Z	3947878	2-82/10-88	1	Plate - Pump Cover
76	* B	D6NN-974-B	3909299	75/3-78	1	Cover
76	* B	D8NN-974-AA11Z	3913840	4-78/1-82	1	Cover
76	* B	D8NN-974-AB	3932597	2-82/10-88	1	Cover
77	B	57448-S36	1822538	75/10-88	4	Screw - 1/4" - 20 x .50
78	B	44720-S36	3415367	75/10-88	4	Washer - Flat 1/4"

* - No Longer Serviced Parts

INDUSTRIAL TRACTOR LOADER BACKHOE

FIG. 5A3 - HYDRAULIC FILTER & TUBES



FORD NEW HOLLAND PARTS CATALOG

FIG. 5A3 - HYDRAULIC FILTER & TUBES
HYDRAULISCHE FILTER UND ROHRLEITUNGEN
FILTRE HYDRAULIQUE ET TUBES
FILTRO HIDRÁULICO Y TUBOS

REF	FN	PART NUMBER	FINIS	YR/SN	QTY	DESCRIPTION
1	B	D4NN-E897-E	3900993	75/83	1	Tube
1	C	D4NN-E897-E	3900993	75/3-78	1	Tube, L/Cab
1	C	D8NN-E897-CA		4-78/83	1	Tube, L/Cab, 46"
1		E2NN-E897-EB	3959258	84/10-88	1	Tube
2		86304-S36	3901237	75/7-84	2	Connector, 1-3/16"-12
2		390192-S36	3946713	8-84/10-88	2	Connector, 1-3/16"-12
3		86486-S95	1903721		2	Seal, 1.048 I.D. x .116
4		87020-S95	1825117		2	Seal, .75 I.D. x .116
5	B	D6NN-L961-A	3908406	75/83	1	Chamber
5	B	D6NN-L961-A	3908406	84/10-88	1	Chamber, W/Cab
5	C	D6NN-L961-A	3908406	75/3-78	1	Chamber, L/Cab
5	C	D6NN-L961-A	3908406	75/10-88	1	Chamber, W/Cab
6	B	D4NN-K982-A	3901039	75/10-88	2	Clamp
6	C	D4NN-K982-A	3901039	75/3-78	2	Clamp
7		44728-S36	1821697	75/10-88	4	Washer, Flat, 3/8"
8		34827-S36	3900853	75/10-88	4	Washer, Lock, 3/8"
9		33799-S36	1823746	75/10-88	4	Nut, 3/8"
10	(2)	D4NN-E897-D	3900994	75/3-77	1	Tube, Pressure
10		D6NN-E897-A	3910214	4-77/83	1	Tube, Pressure, L/Cab
10		D8NN-E897-DA		4-78/10-88	1	Tube, Pressure
10	(1)	E2NN-E897-GB	3946711	84/10-88	1	Tube, Pressure, L/Cab
10		E2NN-E897-FC	3946710	84/10-88	1	Tube, Pressure, W/Cab
11		D4NN-K971-A	3901037	75/3-77	1	Bracket
11		D6NN-K971-A12Z	3910211	4-77/10-88	1	Bracket
12	B	7708160	3900438	75/83	1	Hose
12	C	7708160	3900438	75/3-78	1	Hose
12		E3NN-C574-AA	3946400	4-78/10-88	1	Hose
13		300910-S36	1827409	75/10-88	AR	Bolt, 3/8"-16 x 3.75
14		D5NN-L965-A	3903447	75/10-88	2	Washer, 1.39
15		34977-S2	1825517	75/10-88	AR	Nut, 3/8"-16
16		34976-S36	1822906	75/10-88	AR	Nut, 5/16"-18
17		44724-S36	1813962	75/10-88	1	Washer, Flat, 5/16"
18		304830-S36	1821290	75/10-88	AR	Bolt, 3/16"-16 x 2.00
19		304682-S36	1821203	75/10-88	AR	Bolt, 5/16"-18 x 1.00
20		304718-S36	1821248	75/10-88	AR	Bolt, 1/4"-20 x 1.25
21		34975-S36	1844603	75/10-88	AR	Nut, 1/4"-20
22		304646-S36	1821509	75/10-88	AR	Bolt, 1/4"-20 x .75
23		300878-S36	1823682	75/10-88	3	Bolt, 5/16"-18 x 2.50
24		304726-S36	1821253	75/10-88	2	Bolt, 1/2"-13 x 1.25
25		304664-S36	1821198	75/10-88	AR	Bolt, 5/16"-18 x .875

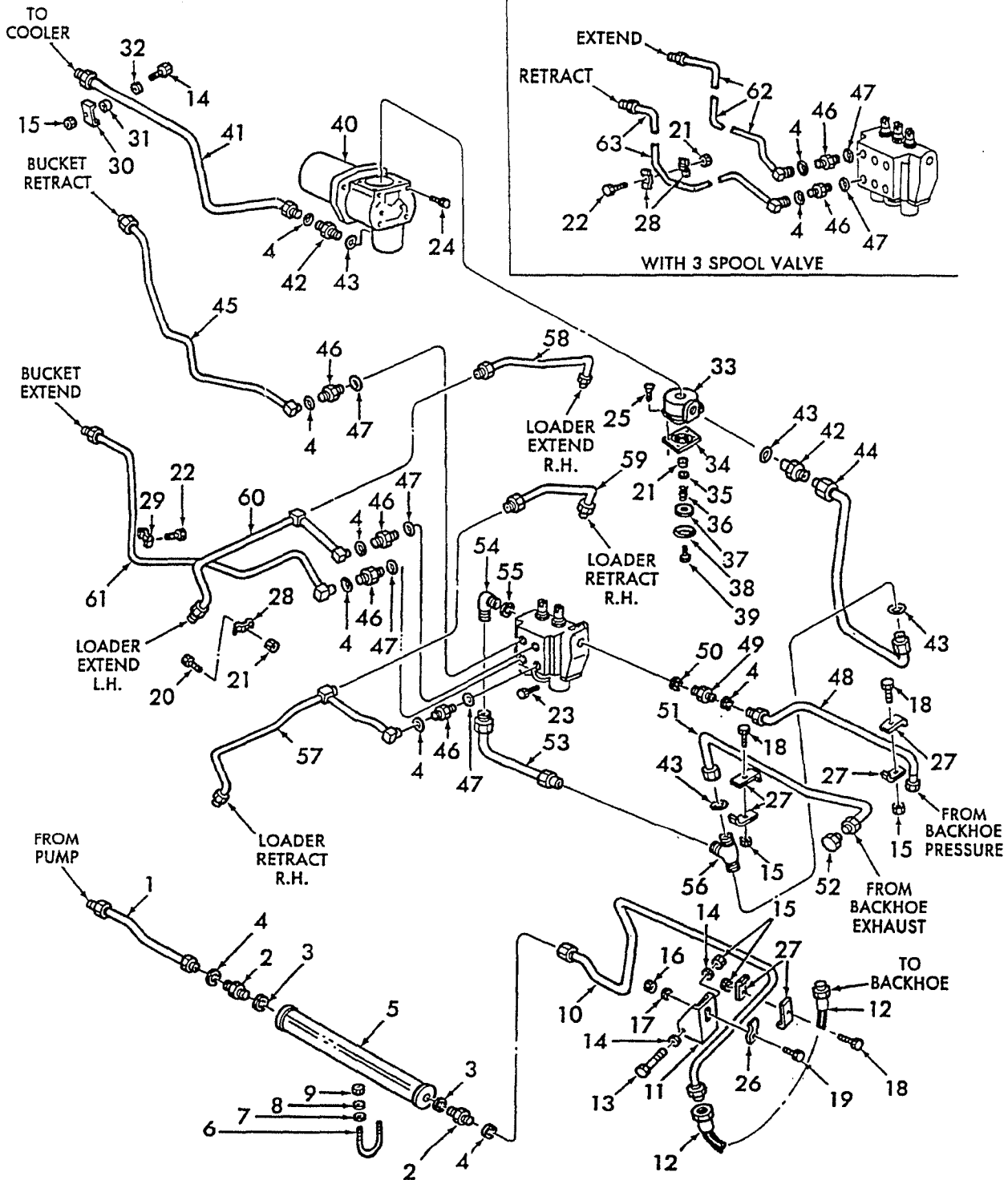
(1) - North American Usage Ended 8-83

(2) - North American Usage Ended 3-78

AR - As Required

INDUSTRIAL TRACTOR LOADER BACKHOE

FIG. 5A3 - HYDRAULIC FILTER & TUBES



FORD NEW HOLLAND PARTS CATALOG

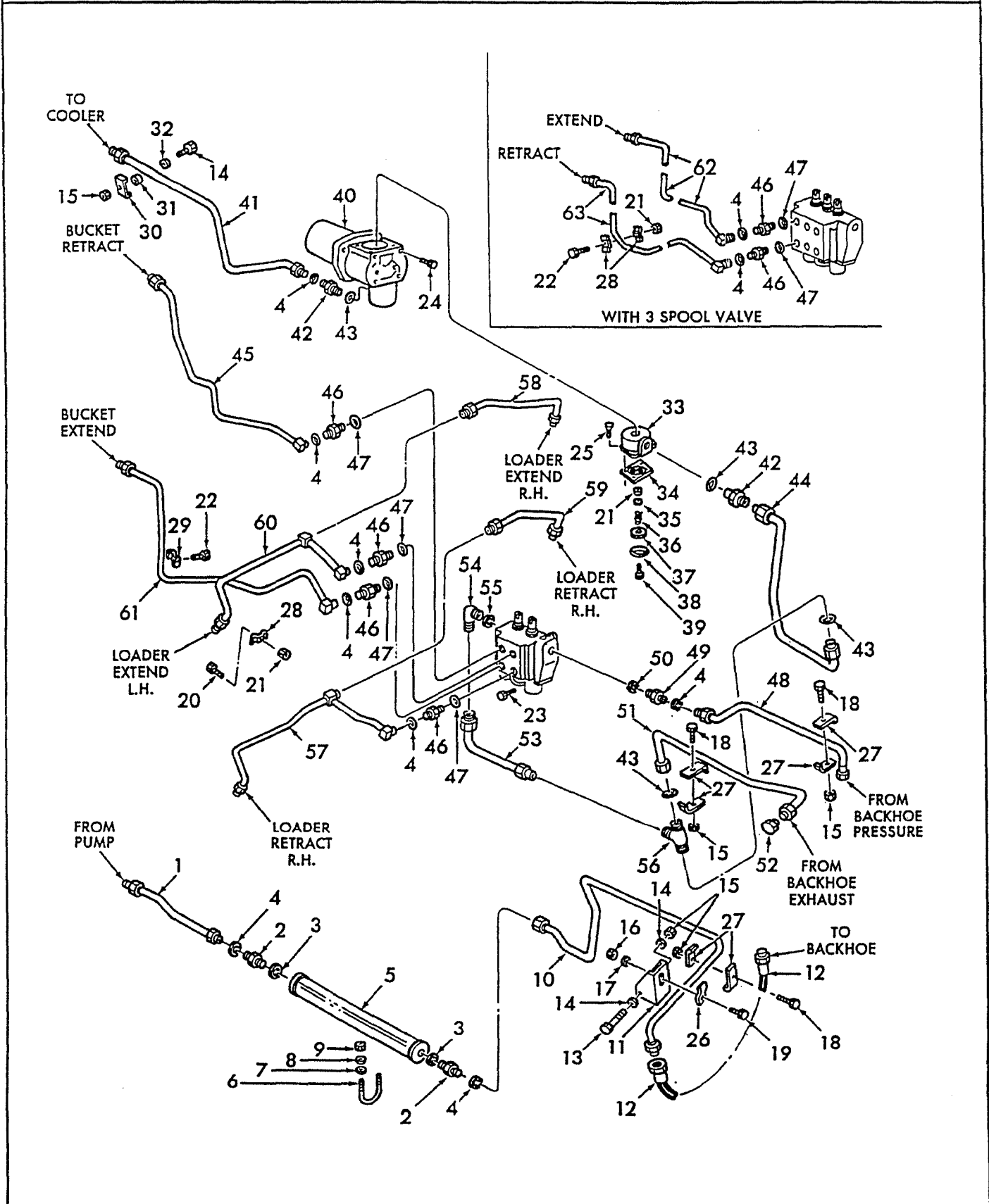
FIG. 5A3 - HYDRAULIC FILTER & TUBES
HYDRAULISCHE FILTER UND ROHRLEITUNGEN
FILTRE HYDRAULIQUE ET TUBES
FILTRO HIDRÁULICO Y TUBOS

REF	FN	PART NUMBER	FINIS	YR/SN	QTY	DESCRIPTION
26		D0NN-A628-A12Z	1844944	75/10-88	1	Clamp
27		D2NN-A570-A12Z	3902361	75/10-88	6	Clamp
28		D4NN-A570-B	3902408	75/10-88	AR	Clamp
29		D4NN-A570-C	3902409	75/10-88	4	Clamp
30		7706483	3900453	75/10-88	1	Clamp
31		7705140	3902362	75/10-88	1	Spacer
32		44728-S36	1821697	75/10-88	1	Washer, Flat, 3/8"
33		E2NN-6884-AA29Z	3934808	75/10-88	2	Adaptor
34		D5NN-K961-B	3904803	75/10-88	1	Plate
35		44720-S36	3415367	75/10-88	1	Washer, Flat, 1/4"
36		7702596	1825413	75/10-88	1	Spring
37		D8NN-K969-AA	3913087	75/10-88	1	Valve Assy.
38		7704944	3900603	75/10-88	1	Seal
39		300862-S36	1809292	75/10-88	1	Bolt, 1/4"-20 x 2.00
40				75/10-88	1	Filter Assy., See Separate Breakdown
41		D4NN-H968-A	3901036	75/83	1	Tube to Cooler
41	Y	E2NN-H968-AA	3936444	84/10-88	1	Tube to Cooler
42		86305-S36	1843508	75/7-84	2	Connector, 1-5/16"-12
42		390191-S36	3946714	8-84/10-88	2	Connector, 1-5/16"-12, 37° Flare
43		86487-S95	1834196	75/7-84	2	Seal, 1.171 I.D. x .116
43		87022-S95	3946745	8-84/10-88	2	Seal, .875 I.D. x .070
44		D5NN-K975-A	3903446	75/7-84	1	Tube to Filter
44		E3NN-K975-AA	3947480	8-84/10-88	1	Tube to Filter
45		D4NN-A546-A	3900985	75/10-88	1	Tube, Bucket Retract
46		86302-S36	3900257	75/4-84	AR	Connector, 7/8"-14
46		390194-S36	3946721	5-84/10-88	AR	Connector, 7/8"-14-37°
47		86484-S95	1826567	75/4-84	AR	Seal, .755 I.D. x .097
47		390205-S95	3946722	5-84/10-88	AR	Seal, .49 I.D. x .04
48	B	D6NN-F892-A	3910213	75/83	1	Tube
48	C	D6NN-F892-A	3910213	75/3-78	1	Tube
48		D7NN-F892-A	3911032	4-78/10-88	1	Tube
49		108203	1811889	75/4-84	1	Connector
49		390200	3946723	5-84/10-88	1	Connector
50		86485-S95	1826567	75/10-88	1	Seal, .924 I.D. x .116
51		D4NN-B507-B	3900947	75/3-77	1	Tube, Backhoe Return
51	B	D6NN-B507-A	3910212	4-77	1	Tube, Backhoe Return
51	C	D6NN-B507-A	3910212	4-77/3-78	1	Tube, Backhoe Return
51		E3NN-B507-AA	3947482	4-78/10-88	1	Tube
52		86050-S36	3902516	75/10-88	1	Plug, 1-5/16"-12, L/Backhoe
53		D4NN-A503-A	3900977	75/83	1	Tube, Return
53	C	E2NN-A237-BA	3936435	84/10-88	1	Tube, Return
53	C	E2NN-S969-AA	3936436	84/1-88	1	Tube, Return, W/Unload Valve
53		D4NN-A503-B	3900978	75/83	1	Tube, Return, W/3 Spool Valve
53		D4NN-A503-B	3900978	2-88/10-88	1	Tube, Return, L/Unload Valve
54		390198-S36	3946715	75/10-88	1	Elbow
55		86485-S95	1826567	75/4-84	1	Seal, .924 I.D. x .116
55		87022-S95	3946745	4-84/10-88	1	Seal, .875 I.D. x .070

AR - As Required

INDUSTRIAL TRACTOR LOADER BACKHOE

FIG. 5A3 - HYDRAULIC FILTER & TUBES



FORD NEW HOLLAND PARTS CATALOG

FIG. 5A3 - HYDRAULIC FILTER & TUBES
 HYDRAULISCHE FILTER UND ROHRLEITUNGEN
 FILTRE HYDRAULIQUE ET TUBES
 FILTRO HIDRÁULICO Y TUBOS

REF	FN	PART NUMBER	FINIS	YR/SN	QTY	DESCRIPTION
56		390195-S36	3946724	75/10-88	1	Tee, 1-5/16"-12
57		D7NN-A551-A	3911798	75/10-88	1	Tube, Retract
58		D4NN-H962-B	3902335	75/10-88	1	Tube, Retract
59		D4NN-H964-B	3902334	75/10-88	1	Tube, Extend
60		D4NN-A549-B	3902332	75/10-88	1	Tube, Extend
61		D4NN-A557-C	3902186	75/10-88	1	Tube, Extend, Bucket
62		D4NN-A557-B	3900248	75/8-85	1	Tube, Extend
62		E4NN-A557-AA	3953405	9-85/10-88	1	Tube, Extend
63		E3NN-A546-AA	3936543	75/10-88	1	Tube, Retract

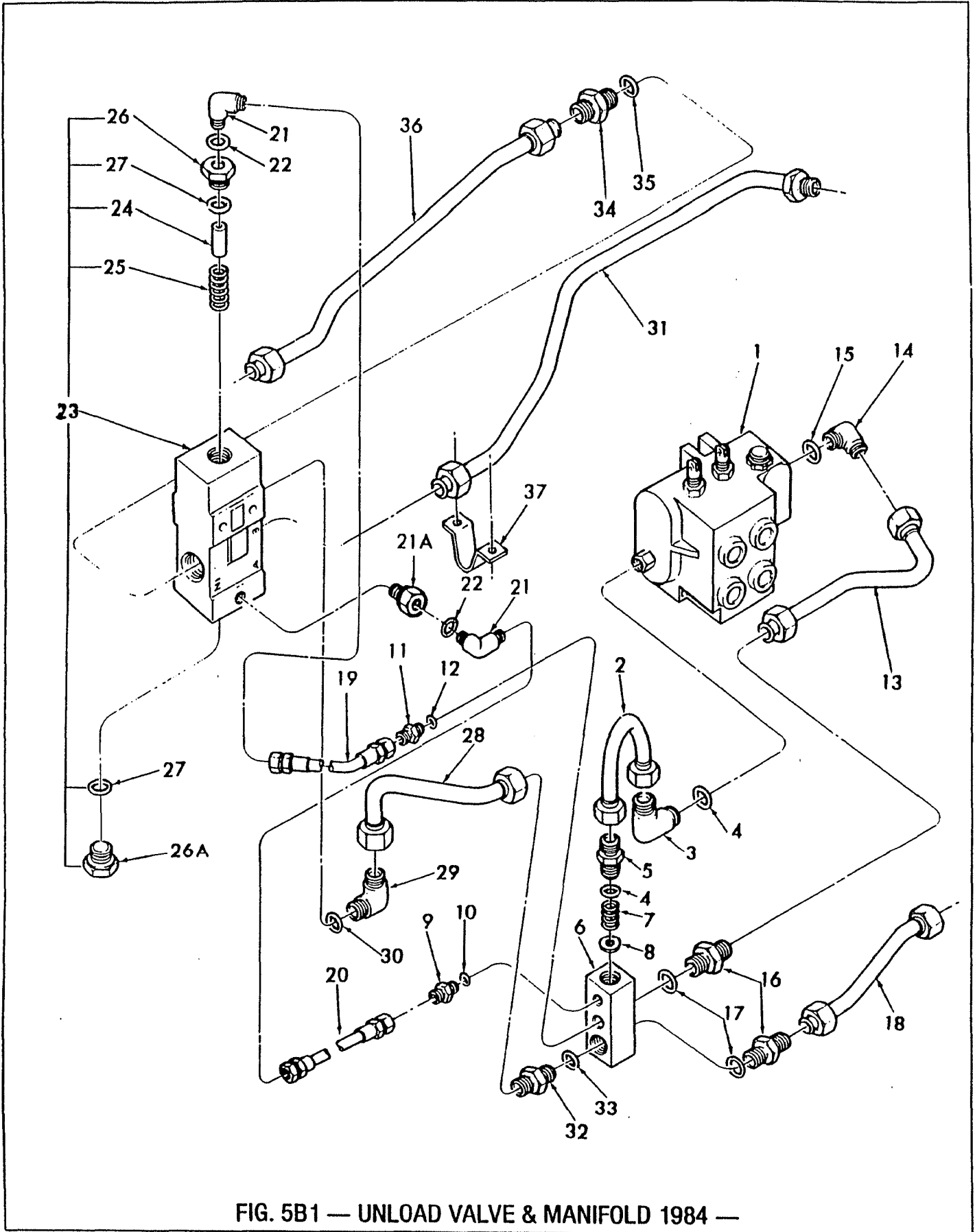


FIG. 5B1 — UNLOAD VALVE & MANIFOLD 1984 —


**FORD NEW HOLLAND
PARTS CATALOG**

Fig. Bild	Pit. Loc.	Part No. Teil No.	No. de Pièce No. de Piéza	Finis	19—	Q1/Anz Q1/Ctd	English	Deutsch	Français	Español
5B1 UNLOAD VALVE AND MANIFOLD — 555-555A-655-655A 1984/1-88*										
ENTLASTUNGSVENTIL UND VERTEILERKOPF										
SOUPAPE DE DÉCHARGE ET COLLECTEUR										
VÁLVULA DE DESCARGA Y COLECTOR										
1						1	Valve Assy. - Control	Kompl. Ventil	Ens. Valve	Ens. de válvula
2		E2NN-S969-AA	3936436		84/1-88	1	Tube Assy.	Kompl. Rohrleitung	Ens. Tuyauterie	Ens. de tubo
3		86329-S36	1834194		84/7-84	1	Elbow - 3/4 x 1-1/16 - 90°	Winkelstück	Coude	Codo
3		390196-S36	3946716		8-84/1-88	1	Elbow - 3/4 x 1-1/16 - 90°	Winkelstück	Coude	Codo
4		86485-S95	1826567		84/4-84	2	O-Ring - Use W/86303-S36	O-Ring	Joint Torique	Anillo-O
4		87016-S95	3901443		5-84/1-88	2	O-Ring - Use W/390193-S36	O-Ring	Joint Torique	Anillo-O
5		86303-S36	1844706		84/4-84	1	Connector - 3/4"	Verbindungs-Klemme	Ressort de Connexion	Conectador
5		390193-S36	3946718		5-84/1-88	1	Connector - 3/4"	Verbindungs-Klemme	Ressort de Connexion	Conectador
6		E2NN-B990-AB	3936568		84/1-88	1	Manifold	Krümmmer	Collecteur	Tubo Múltiple
7		E2NN-S963-AA	3936442		84/1-88	1	Spring	Feder	Ressort	Muelle
8		389930-S	3936443		84/1-88	1	Washer - 5/16 x .97 x .12 Brass	Scheibe	Rondelle	Arandela
9		86298-S36	3928452		84/1-88	1	Connector - 1/4"	Verbindungs-Klemme	Ressort de Connexion	Conectador
10		86480-S95	1827528		84/1-88	1	O-Ring	O-Ring	Joint Torique	Anillo-O
11		86300-S36	3901693		84/1-88	1	Connector	Verbindungs-Klemme	Ressort de Connexion	Conectador
12		86482-S95	1845037		84/4-84	1	O-Ring - Use W/86300-S36	O-Ring	Joint Torique	Anillo-O
12		87020-S95	1825117		5-84/1-88	1	O-Ring - Use W/390197-S36	O-Ring	Joint Torique	Anillo-O
13		E2NN-237-BA	3936435		84/1-88	1	Tube Assy. - Return	Kompl. Rohrleitung	Ens. Tuyauterie	Ens. de tubo
—		87022-S95	3946745		84/1-88	1	O-Ring	O-Ring	Joint Torique	Anillo-O
14		390198-S36	3946715		84/1-88	1	Connector - 1-5/16	Verbindungs-Klemme	Ressort de Connexion	Conectador
15		87022-S95	3946745		84/1-88	1	O-Ring - Use W/390198-S36	O-Ring	Joint Torique	Anillo-O
16		86305-S36	1843508		84/1-88	2	Connector - 1"	Verbindungs-Klemme	Ressort de Connexion	Conectador
17		86487-S95	1834196		84/1-88	2	O-Ring	O-Ring	Joint Torique	Anillo-O
18		E2NN-S964-AA	3936438		84/1-88	1	Tube Assy.	Kompl. Rohrleitung	Ens. Tuyauterie	Ens. de tubo
19		E3NN-S965-AA	3936567		84/1-88	1	Hose Assy. - 18"	Kompl. Schlauch	Ens. Tuyauterie	Ens. de manguera
20		E2NN-S965-AA	3936440		84/1-88	1	Hose Assy.	Kompl. Schlauch	Ens. Tuyauterie	Ens. de manguera
21		86324-S36	3934423		84/1-88	2	Elbow - 1/4 x 7/16-20 - 90°	Winkelstück	Coude	Codo
21A		E6NN-T925-AA	3956875		84/1-88	1	Plug - Restrictor	Stopfen	Bouchon	Tapón
22		86480-S95	1827528		84/1-88	2	O-Ring	O-Ring	Joint Torique	Anillo-O
23		E2NN-B889-AB29Z	3944790		84/1-88	1	Valve Assy. - Unload Includes:	Kompl. Ventil Einschliesslich:	Ens. Valve Comprend:	Ens. de válvula Incluye:
24		E3NN-B991-AA	3936450		84/1-88	1	Spacer	Abstandsring	Entretoise	Espaciador
25		E3NN-922-AA	3936449		84/1-88	1	Spring	Feder	Ressort	Muelle
26		E3NN-E846-AA	3936451		84/1-88	2	Plug - W/Hole	Stopfen	Bouchon	Tapón
26A		E4NN-E846-AA	3946538		4-84/1-88	1	Plug - L/Hole	Stopfen	Bouchon	Tapón
27		86486-S95	1903721		84/1-88	2	O-Ring	O-Ring	Joint Torique	Anillo-O
28		E2NN-S968-AA	3936437		84/1-88	1	Tube Assy.	Kompl. Rohrleitung	Ens. Tuyauterie	Ens. de tubo
* Units built 2-88 to 10-88 same as prior to 1984										


**FORD NEW HOLLAND
PARTS CATALOG**

Fig. Bild	Pit. Loc.	Part No. Teil No.	No. de Pièce No. de Pieza	Fins	19—	Qt/Anz Qt/Ctd	English	Deutsch	Français	Español
5B1 UNLOAD VALVE AND MANIFOLD — 555-555A-655-655A 1984/88										
ENTLASTUNGSVENTIL UND VERTEILERKOPF										
SOUPAGE DE DÉCHARGE ET COLLECTEUR										
VÁLVULA DE DESCARGA Y COLECTOR										
29 Y		390197-S36	3946717	84/1-88		1	Elbow - 7/8 - 1-3/16 - 90°	Winkelstück	Coude	Codo
30		86486-S95	1903721	84/4-84		1	O-Ring - Use W/86330-S36	O-Ring	Joint Torique	Anillo-0
30 Y		87020-S95	1825117	5-84/1-88		1	O-Ring - Use W/390197-S36	O-Ring	Joint Torique	Anillo-0
31 Y		E2NN-E897-GB	3946711	84/1-88		1	Tube Assy. - L/Cab	Kompl. Rohrleitung	Ens. Tuyauterie	Ens. de tubo
31 Y		E2NN-E897-FC	3946710	84/1-88		1	Tube Assy. - W/Cab	Kompl. Rohrleitung	Ens. Tuyauterie	Ens. de tubo
— Y		87020-S95	1825117	5-84/1-88		2	O-Ring	O-Ring	Joint Torique	Anillo-0
32		384726-S36	3901465	84/4-84		1	Connector	Verbindungs- Klemme	Ressort de Connexion	Conectador
32 Y		390199-S36	3906720	5-84/1-88		1	Connector	Verbindungs- Klemme	Ressort de Connexion	Conectador
33		86487-S95	1834196	84/4-84		1	O-Ring - Use W/384726-S36	O-Ring	Joint Torique	Anillo-0
33 Y		87020-S95	1825117	5-84/1-88		1	O-Ring - Use W/390199-S36	O-Ring	Joint Torique	Anillo-0
34		86304-S36	3901237	84/4-84		2	Connector	Verbindungs- Klemme	Ressort de Connexion	Conectador
34 Y		390192-S36	3946713	5-84/1-88		2	Connector	Verbindungs- Klemme	Ressort de Connexion	Conectador
35		86486-S95	1903721	84/4-84		2	O-Ring - Use W/86304-S36	O-Ring	Joint Torique	Anillo-0
35 Y		87020-S95	1825117	5-84/1-88		2	O-Ring - Use W/390192-S36	O-Ring	Joint Torique	Anillo-0
36		E2NN-E897-EA	3936431	84/5-86		1	Tube Assy.	Kompl. Rohrleitung	Ens. Tuyauterie	Ens. de tubo
36 Y		E2NN-E897-EB	3957258	6-86/1-88		1	Tube Assy.	Kompl. Rohrleitung	Ens. Tuyauterie	Ens. de tubo
37 Y		E2NN-S967-AA	3936434	84/1-88		1	Strap	Halteband	Sangle	Banda

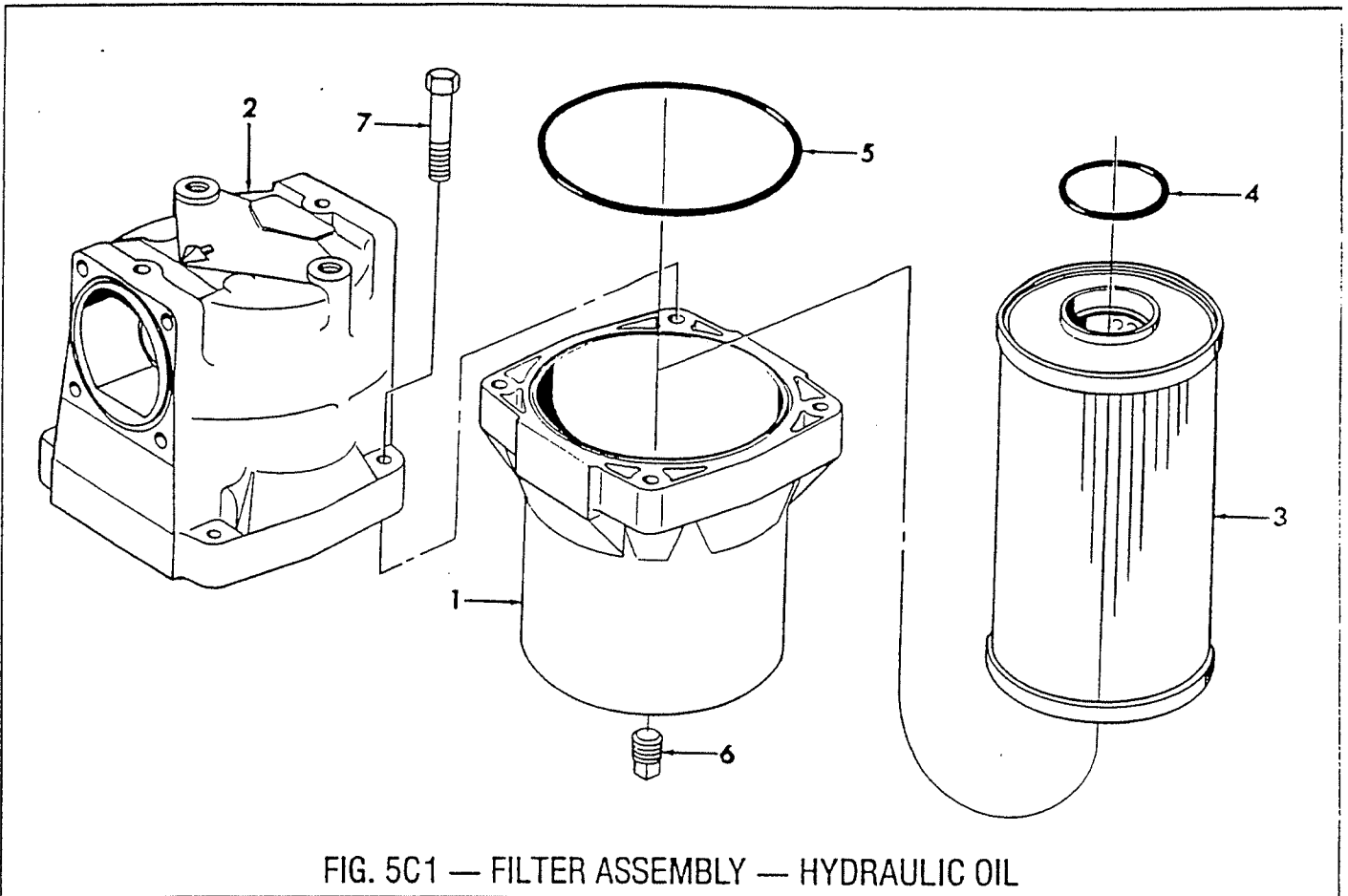


FIG. 5C1 — FILTER ASSEMBLY — HYDRAULIC OIL

Fig. Bild	Pit. Loc.	Part No. Teil No.	No. de Pièce No. de Pieza	Finis	19—	QVAnz QV/Ctd	English	Deutsch	Français	Español
5C1 FILTER ASSEMBLY — HYDRAULIC OIL KOMPL. FILTER — HYDRAULIKÖL ENS. FILTRE — HUILE HYDRAULIQUE ENS. DE FILTRO — ACEITE HIDRÁULICO										
—		D4NN-B951-A		3900254	75/	1	Filter Assy. Includes:	Kompl. Filter Einschliesslich:	Ens. Filtre Comprend:	Ens. de filtro Incluye:
1		7705679		3900298	75/	1	Housing Assy.	Kompl. Gehäuse	Ens. Carter	Ens. de armadura
2 S		7708261*			75/	1	Head	Kopf	Culasse	Cabeza
3 S		251483		3949072	75/	1	Klt - Element Includes:	Elementen-Satz Einschliesslich:	Trousse - Élément Comprend:	Juego - Elemento Incluye:
4		87071-S94		3416201	75/	1	O-Ring - 2.25 I.D. x .129 W	O-Ring	Joint Torique	Anillo-O
5		7705676		3900602	75/	1	Seal	Dichtring	Joint	Junta
6		87745-S36		3900606	75/	1	Plug - 3/8-18 NPT	Stopfen	Bouchon	Tapón
7		304832-S36		1822933	75/	4	Bolt - 7/16-14 x 2.00 Hex	Bolzen	Bouillon	Tornillo
		*NLS								



FORD TRACTOR
PARTS CATALOG

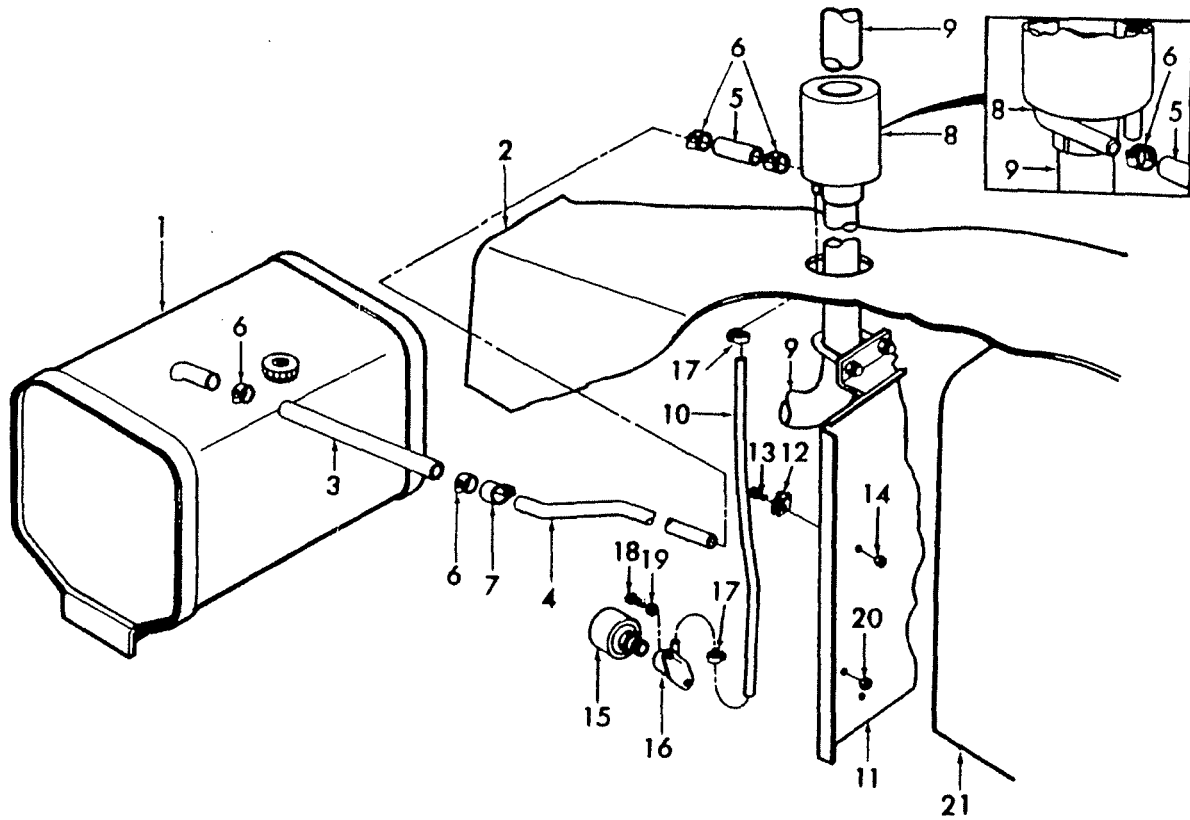
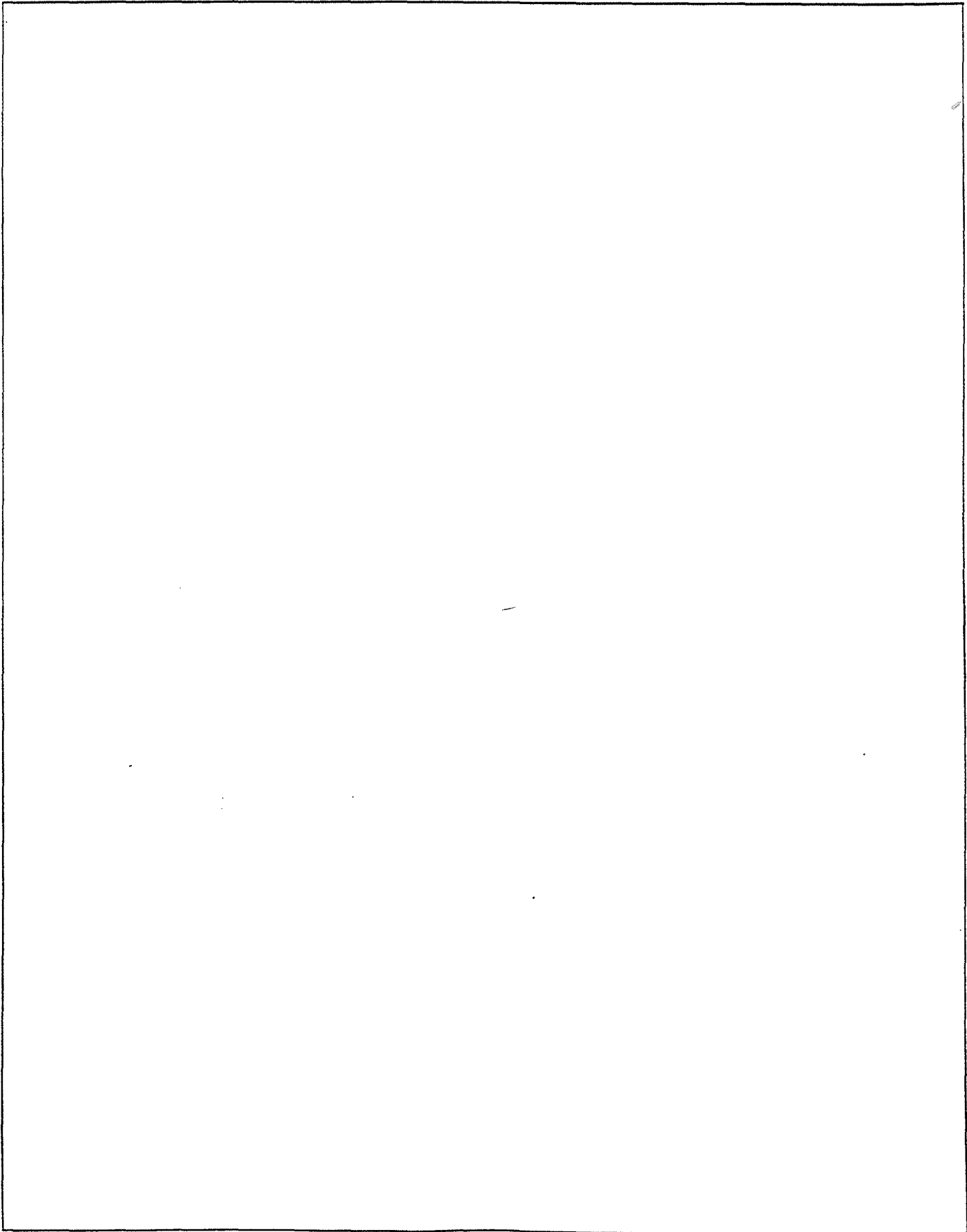


FIG. 5D1 — HYDRAULIC OIL RESERVOIR BREATHER AND SEPARATOR

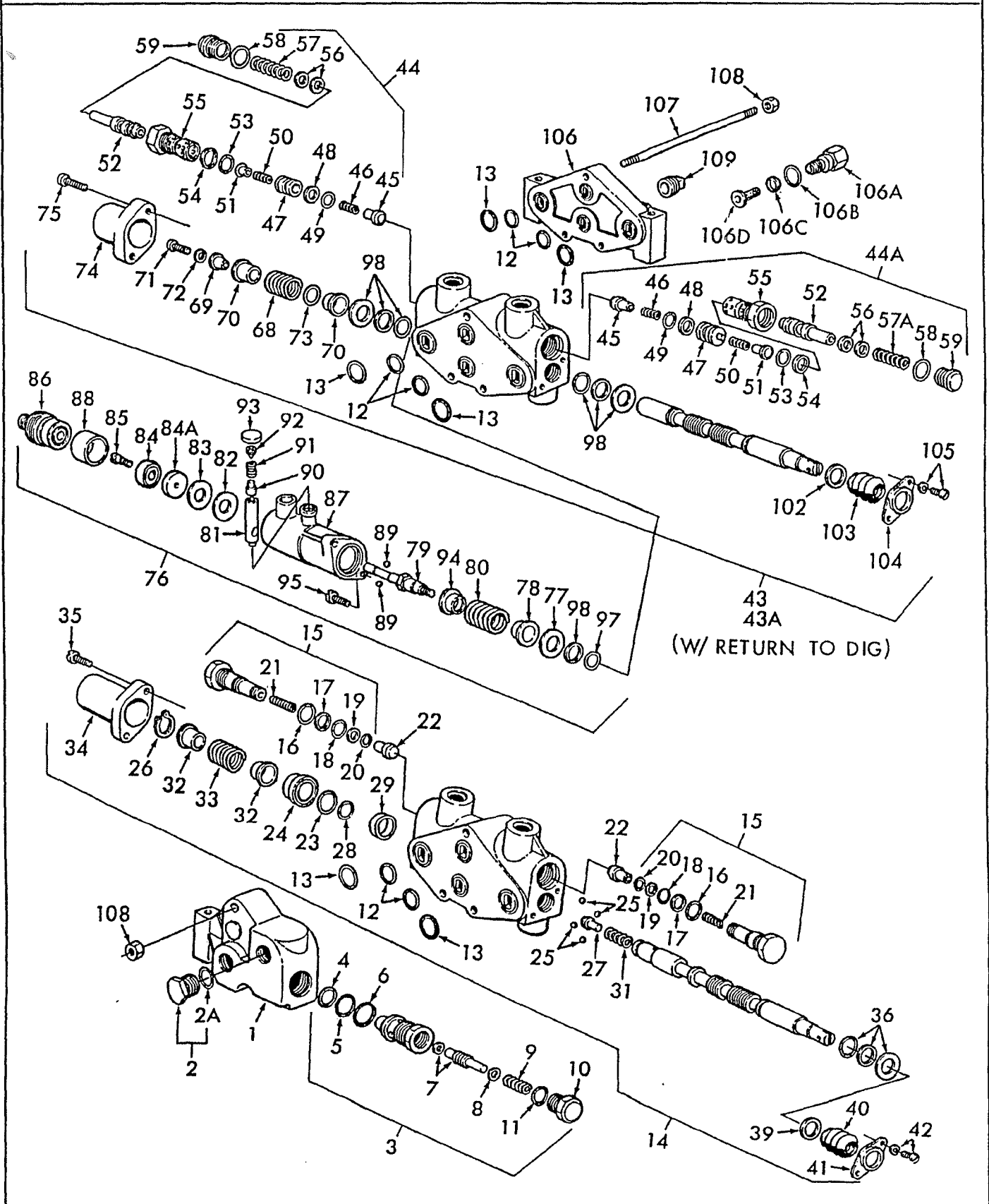
Fig. Bild	Pt. Loc.	Part No. Teil No.	No. de Piéce No. de Pieza	Finls	19—	Q/Anz Qv/Ctd	English	Deutsch	Français	Español
5D 1 HYDRAULIC OIL RESERVOIR BREATHER AND SEPARATOR 75/1-81										
ÖLBEHÄLTER ENTLÜFTUNGSSTÜTZEN UND ABSCHIEDER										
RENIFLARD DE RESERVOIR D'HUILE ET SÉPARATEUR										
RESPIRADERO DE TANQUE DE ACEITE Y SEPARADOR										
1		REF		75/1-81		1	Reservoir	Behälter	Réservoir	Tanque
2		REF		75/1-81		1	Panel Assy.	Kompl. Füllung	Ens. Tableau	Ens. de tablero
3		D4NN-D896-D	3902221	75/1-81		1	Tube - 10.25" x .94"	Rohrleitung	Tuyauterie	Tubo
4		D4NN-D896-G	3902227	75/1-81		1	Tube - 20.25" x .625"	Rohrleitung	Tuyauterie	Tubo
5		D4NN-D896-E	3902222	75/1-81		1	Tube - 2.25" x .94"	Rohrleitung	Tuyauterie	Tubo
6		376091-S	1809765	75/1-81		4	Clamp Assy. - 1.00" x 1.38"	Kompl. Klammer	Ens. Sangle	Ens. de abrazadera
7		377672-S36	1834209	75/1-81		1	Clip - 5/8	Klemme	Collier	Grapa
8		D5NN-L859-B31Z	3908915	75/1-81		1	Separator	Abscheider	Séparateur	Separador
9				75/1-81		1	Tube	Rohrleitung	Tuyauterie	Tubo
10		D5NN-D896-A	3902860	75/1-81		1	Tube - 18" x .56"	Rohrleitung	Tuyauterie	Tubo
11		REF		75/1-81		1	Panel Assy.	Kompl. Füllung	Ens. Tableau	Ens. de tablero
12		95869-S32	3902327	75/1-81		1	Clip	Klemme	Collier	Grapa
13		304624-S36	1820820	75/1-81		1	Bolt - 1/4-20 x .50 Hex	Bolzen	Boulon	Tornillo
14		33795-S36	1824361	75/1-81		1	Nut - 1/4-20 Hex	Mutter	Écrou	Tuerca
15		D4NN-D981-A	3900990	75/1-81		1	Breather Assy.	Kompl. Entlüfter	Ens. Reniflard	Ens. de respiradero
							Includes:	Einschliesslich:	Comprend:	Incluye:
16		D5NN-D892-A	3914001	75/1-81		1	Filter	Filter	Filtre	Filtro
17		D4NN-L858-B12Z	3902328	75/1-81		1	Bracket	Halter	Support	Soporte
		383520-S	3918826	75/1-81		2	Clamp Assy. - .25" x .62"	Kompl. Klammer	Ens. Sangle	Ens. de abrazadera
18		304624-S36	1820820	75/1-81		2	Bolt - 1/4-20 x .50	Bolzen	Boulon	Tornillo
19		44720-S8	3415367	75/1-81		2	Washer - 1/4 Flat	Scheibe	Bondelle	Arandela
20		33795-S36	1824361	75/1-81		2	Nut - 1/4-20	Mutter	Écrou	Tuerca
21		REF		75/1-81		1	Fuel Tank	Kraftstofftank	Réservoir à Combustible	Tanque de Combustible

**INDUSTRIAL
TRACTOR LOADER BACKHOE**



FORD NEW HOLLAND PARTS CATALOG

FIG. 5E1 - CONTROL VALVE ASSEMBLY - TWO SPOOL



FORD NEW HOLLAND PARTS CATALOG

FIG. 5E1 - CONTROL VALVE ASSEMBLY - TWO SPOOL
KOMPL. STEUERVENTIL - ZWEIER TROMMEL
DISTRIBUTEUR COMPLET - TIROIR DEUX
ENS. DE VÁLVULA DE CONTROL - CARRETE DOS

REF	FN	PART NUMBER	FINIS	YR/SN	QTY	DESCRIPTION
	R	D7NN-F893-A12Z	3910087	75/83	1	Valve Assy., Standard
	C	D7NN-F893-A12Z	3910087	75/3-78	1	Valve Assy., Standard
	*	D8NN-F893-AA12Z		4-78/83	1	Valve Assy., Standard
	R	D7NN-F893-C12Z	3910089	75/83	1	Valve Assy., W/Return to Dig
	(1)C	D7NN-F893-C12Z		75/3-78	1	- W/Return to Dig
	C	D8NN-F893-CA12Z		4-78/83	1	- W/Return to Dig
		E2NN-F893-CC	3945596	84/1-88	1	Valve Assy.
		E7NN-F893-AA	3960749	2-88/	1	Valve Assy.
1		C5NN-C824-A	1812077	75/83	1	Includes: Plate, L.H.
1		E3NN-C824-AA	3943856	84/1-88	1	Plate, L.H.
1		E8NN-C824-AA	3964177	2-88/	1	Plate, L.H.
2		7708205	3900443	75/83	3	Plug Assy., L.H. Includes: Ref. 2A
2A		86485-S95	1826567	75/	3	O-Ring, .924 I.D. x .116
3	C	D8NN-M965-CA	3911427	75/3-78	1	Relief Valve Assy.
3	C	D8NN-M965-DA	3912273	4-78/83	1	Relief Valve Assy.
3	R	D8NN-M964-CB	3993443	5-77/83	1	Relief Valve Assy.
3	S	E3NN-M965-AA	3943850	84/1-88	1	Relief Valve Assy.
3		E8NN-M965-AA	3964179	2-88/	1	Relief Valve Assy. Includes: Ref. 4 thru 11
4		C5NN-C833-A	1812084	75/1-88	1	Seal
4		D7NN-C495-A	3910605	2-88/		Seal
5		C5NN-C801-A	1812050	75/1-88	1	Seal, Backup
5		E4NN-C496-AA	3949297	2-88		Seal, Backup
6		C5NN-C837-A	1812087	75/	1	Seal, Detent Sleeve
7		293012	1814380	75/	1	Seal Assy., Valve Main Relief
8		359828-S	1809708	75/	AR	Washer, .025 Thick (.635 mm)
8		359829-S	1813270	75/	AR	Washer, .010 Thick (.254 mm)
9		D7NN-C498-A	3911421	75/1-88	1	Spring
9	S (2)	D6NN-M882-B	3909142	2-88/		Spring
10		C5NN-C821-A	1812073	75/	1	Cap
11		C5NN-C835-C	1812085	75/1-88	1	Seal
11		86484-S95	1827365	2-88/		Seal
12		87021-S94	1813499	75/	6	O-Ring, .801 I.D. x .070 W
13		87023-S94	3416169	75/	6	O-Ring, .937 I.D. x .070 W
14		D8NN-L874-CA	3911512	75/83	1	Section Assy., 4-Way Float
14		E3NN-L874-AB	3943853	84/	1	Section Assy., 4-Way Float Includes: Ref. 15
15		D8NN-K879-AA	3911423	75/	2	Plug Assy. Includes: Ref. 16
16		C5NN-C835-C	1812085	75/	2	Seal

(1) - No Longer Serviced - North America

(2) - No Longer Available, Order F0NN-K876-AA, Finis 3993576 - Relief Valve

AR - As Required

* - No Longer Serviced

FORD NEW HOLLAND PARTS CATALOG

FIG. 5E1 - CONTROL VALVE ASSEMBLY - TWO SPOOL
KOMPL. STEUERVENTIL - ZWEIER TROMMEL
DISTRIBUTEUR COMPLET - TIROIR DEUX
ENS. DE VÁLVULA DE CONTROL - CARRETE DOS

REF	FN	PART NUMBER	FINIS	YR/SN	QTY	DESCRIPTION
17		C5NN-C813-A	1812064	75/	2	Washer - Backup
18		87016-S95	3901443	75/	2	O-Ring - .614 I.D. x .070 W
19		C5NN-C812-A	1812063	75/	4	Washer - Backup
20		373300-S	1812179	75/	2	O-Ring - .562 I.D. x .070 W
21		C5NN-C806-A	1812055	75/	2	Spring
22		197498	1812170	75/	2	Check
23		C5NN-C837-A	1812087	75/	1	Seal
24	R (1)	D8NN-K888-AA	3911454	75/	1	Sleeve
25		C5NN-C820-A	1812072	75/	4	Ball
26		97522-S36	3902308	75/	1	Ring
27		C5NN-D800-A	1812049	75/	1	Follower
28		7700244	1817097	75/	1	Seal
29	R (1)	D8NN-M969-AA	3911424	75/	1	Sleeve
31		C5NN-C807-A	1812057	75/	1	Spring
32		C5NN-C822-B	1812075	75/	2	Collar
33		E3NN-K867-CA	3948116	75/83	1	Spring - Use W/E3NN-L874-AA, #14
33	R (1)	E3NN-K867-AA	3948115	84/	1	Spring - Use W/D8NN-L874-CA, #14
34	R (1)	C5NN-C818-B	1812070	75/83	1	Bonnet
34		E3NN-C818-AA	3943857	84/	1	Bonnet
35		43403-S8	1812162	75/	2	Screw
36		7707105	3943858	75/	1	Seal Assembly
39		D4NN-L873-A	3902419	75/	1	Washer
40		D4NN-L876-A	3902417	75/	1	Boot
41		D4NN-L877-A	3902418	75/	1	Retainer
42		7708213	3900449	75/	2	Screw - 1/4" - 20 x .625 Filter Hd
43		D6NN-L872-C	3909134	75/83	1	Section Assembly - 4-Way & Cir. Relief
43A		D6NN-L872-D	3909144	75/83	1	Section Assembly - 4-Way & Cir. Relief - W/Return to Dig

(1) - If The Item You Require Is No Longer Available Order D8NN-L955-AC Finis 399356 Positioner Assy.

FORD NEW HOLLAND PARTS CATALOG

FIG. 5E1 - CONTROL VALVE ASSEMBLY - TWO SPOOL
 KOMPL. STEUERVENTIL - ZWEIER TROMMEL
 DISTRIBUTEUR COMPLET - TIROIR DEUX
 ENS. DE VÁLVULA DE CONTROL - CARRETE DOS

REF	FN	PART NUMBER	FINIS	YR/SN	QTY	DESCRIPTION
43A		E3NN-L872-AB	3945594	84/	1	Section Assy., 4-Way & Cir. Relief, W/Return to Dig
44	R	D6NN-K876-B	3909143	75/7-75	1	Relief Valve Assy., 2200 P.S.I.
44	C	D6NN-K876-B	3909143	75/ 8-75/	1	- 1100 P.S.I.
44A		D6NN-K876-C	3909145	75/	1	- 3500 P.S.I.
44A		D8NN-K876-AA	3911797	75/	1	- 2300 P.S.I. Includes: Ref. 45
45		7708224	3900904	75/	1	Poppet
45	(1)	527287	8527287		1	Poppet
46		7708225	3900905	75/	1	Spring
47		7708226	3900906	75/7-75	1	Retainer
47		D6NN-M883-A	3907471	75/	1	Retainer
48		C5NN-C812-A	1812063	75/	2	Washer, Backup
49		373300-S	1812179	75/	1	O-Ring, .562 I.D. x .070 W
50		7708223	3900903	75/7-75	1	Spring
50		D6NN-K869-A	3907470	75/	1	Spring
51		7708222	3900902	75/7-75	1	Poppet
51		D6NN-K868-A	3907469	75/	1	Poppet
52		293012	1814380	75/	1	Poppet Assy., Main Relief
53		87016-S95	3901443	75/	1	O-Ring, .614 I.D. x .070 W
54		C5NN-C813-A	1812064	75/	1	Washer, Backup
55		NS		75/	1	Body
56		359828-S	1809708	75/	AR	Washer, .025 Thick (.635 mm)
56		359829-S	1813270	75/	AR	Washer, .010 Thick (.254 mm)
57		D7NN-C498-A	3911421	75/7-76	1	Spring, 2200 P.S.I.
57		D6NN-M882-A	3907468	8-76/	1	Spring, 1100 P.S.I.
57A S	(2)	D6NN-M882-B	3909142	75/	1	Spring, 3500 P.S.I.
57A		D7NN-C498-A	3911421	75/	1	Spring, 2300 P.S.I.
58		C5NN-C835-C	1812085	75/	2	Seal
59		C5NN-C821-A	1812073	75/	1	Cap
68 R	(3)	E3NN-K867-CA	3948116	75/83	1	Spring, Standard, Use W/E3NN-L874-AA, #14
68		E3NN-K867-CA	3948116	84/5-85	1	Spring, Use W/D6NN-L872-C, #43
68		E3NN-K867-BA	3948115	84/5-85	1	Spring, Use W/D6NN-L872-D, #43A

- (1) - Use With F0NN-K876-AA Relief Valve Only
 (2) - No Longer Available Order F0NN-K876-AA Finis 3993576 Relief Valve.
 (3) - If No Longer Available Order E3NN-S988-AB Finis 3993585 Positioner Assy.

AR - As Required
 NS - Not Serviced

FORD NEW HOLLAND PARTS CATALOG

FIG. 5E1 - CONTROL VALVE ASSEMBLY - TWO SPOOL
KOMPL. STEUERVENTIL - ZWEIER TROMMEL
DISTRIBUTEUR COMPLET - TIROIR DEUX
ENS. DE VÁLVULA DE CONTROL - CARRETE DOS

REF	FN	PART NUMBER	FINIS	YR/SN	QTY	DESCRIPTION
69		C5NN-C828-A	1812081	75/	1	Retainer - Standard
70		C5NN-C822-A	1812074	75/	2	Collar - Standard
71	R (1)	C5NN-C838-A	1812088	75/	1	Screw - Standard
72	R (1)	C5NN-C836-A	1812086	75/	1	Washer - 5/16" Lock Standard
73		7700243	1902913	75/	1	Seal - Standard
74		C5NN-C818-A	1812069	75/	1	Bonnet - Standard
75		43403-S8	1812162	75/	2	Screw - Standard
76		NS		75/	1	Positioner Assembly - W/Return to Dig Includes: Retainer
77		7708232	3900911	75/	1	Retainer
78		7708233	3900912	75/	1	Collar
79		7708234	3900913	75/83	1	Positioner
79		E3NN-S987-AA	3943848	84/		Positioner
80		E3NN-K867-BA	3948117	75/	1	Spring
81		7708236	3900915	75/	1	Sleeve
82	*	7708237	3900916	75/7-75	2	Spring Washer
83	*	7708238	3900917	75/7-75	2	Washer
83		D6NN-M874-A	3907477	8-75/7-76	2	Washer
84		7708239	3900918	75/7-75	1	Armature
84		D9NN-M879-AA	3919405	8-75/	1	Armature
84A		D6NN-M880-A	3907473	8-75/	1	Washer
85		D6NN-M881-A	3907474	75/	1	Screw - Shoulder
86		7708241	3900920	75/7-75	1	Plug Assembly
86		D9NN-M876-AB	3953261	8-75/	1	Plug Assembly Includes: Connector
		7708247	3917297	8-75/	1	Connector
		7708248	3917298	8-75/	4	Screw
87		7708249	3900928	75/7-75	1	Bonnet
87		D6NN-M872-B	3909139	8-75/	1	Bonnet
88	*	7708250	3900929	75/7-75	1	Spacer
89		7708251	3900930	75/	2	Ball - 5/32" Steel
90		7708252	3900931	75/	2	Follower
91		7708253	3900932	75/	1	Spring

* - No Longer Serviced

(1) - To Be Replaced W/E3NN-S988-AB Finis 3993585 Positioner Assy.

NS - Not Serviced



FORD NEW HOLLAND
PARTS CATALOG

Fig. Bld	Pit. Loc.	Part No. Teil No.	No. de Pièce No. de Pieza	Finis	19—	QV/Anz QV/Ctd	English	Deutsch	Français	Español
5E1 CONTROL VALVE ASSEMBLY — TWO SPOOL										
KOMPL. STEUVENTIL — ZWEIER TROMMEL										
DISTRIBUTEUR COMPLET — TIROIR DEUX										
ENS. DE VÁLVULA DE CONTROL — CARRETE DOS										
92		D5NN-L957-A	3906687	75/		1	Screw - 5/16-24 x .312 Hex	Schraube	Vis	Tornillo
93		7708255	3900936	75/		1	Cap - Seal	Kappe	Chapeau	Tapa
94		C5NN-C822-B	1812074	75/		1	Collar	Bund	Collier	Anillo
95		7702863	1825938	84/						
95		43403-S8	1812162	75/83		2	Screw	Schraube	Vis	Tornillo
97		87049-S94	3416190	75/		1	O-Ring - .75 I.D. x .135 W - W/Ret. to Dig	O-Ring	Joint Torique	Anillo-O
98		7707105	3943858	75/		2	Seal Assy.	Kompl. Dichtring	Ens. Joint	Ens. de junta
102		D4NN-L873-A	3902419	75/		1	Washer - Breather	Scheibe	Rondelle	Arandela
103		D4NN-L876-A	3902417	75/		1	Boot	Abdeckung	Botte	Funda
104		D4NN-L877-A	3902418	75/		1	Retainer	Halter	Arrêtoir	Retenedor
105		7708213	3900449	75/		2	Screw - 1/4-20 x .625 Fil. Hd.	Schraube	Vis	Tornillo
106		7708229	3900908	75/83		1	Plate - R.H.	Platte	Plaque	Placa
106		E2NN-P837-AA	3936455	84/1-88		1	Plate Assy. Includes:	Kompl. Platte Einschliesslich:	Ens. Plaque Comprend:	Ens. de placa Incluye:
106		7708229	3900908	2-88/		1	Plate Assy.	Kompl. Platte	Ens. Plaque	Ens. de placa
106A		E2NN-S972-AA	3936456	84/		1	Sleeve Assy. Includes:	Kompl. Hülse Einschliesslich:	Ens. Manchon Comprend:	Ens. de manga Incluye:
106B		86486-S95	1903721	84/		1	O-Ring	O-Ring	Joint Torique	Anillo-O
106C		389931-S	3936447	84/		1	Washer	Scheibe	Rondelle	Arandela
106D		87018-S95	3936448	84/		1	O-Ring	O-Ring	Joint Torique	Anillo-O
107		D9NN-K900-AA	3918413	75/		3	Bolt - 3/8-24 x 6.0	Bolzen	Boulon	Tornillo
108		C5NN-C827-A	1812080	75/3-79		6	Nut - 3/8-24 Hex Lock	Mutter	Écrou	Tuerca
109		87675-S15	1812167	4-79/75/83		3 1	Plug	Stopfen	Bouchon	Tapón



FORD TRACTOR
PARTS CATALOG

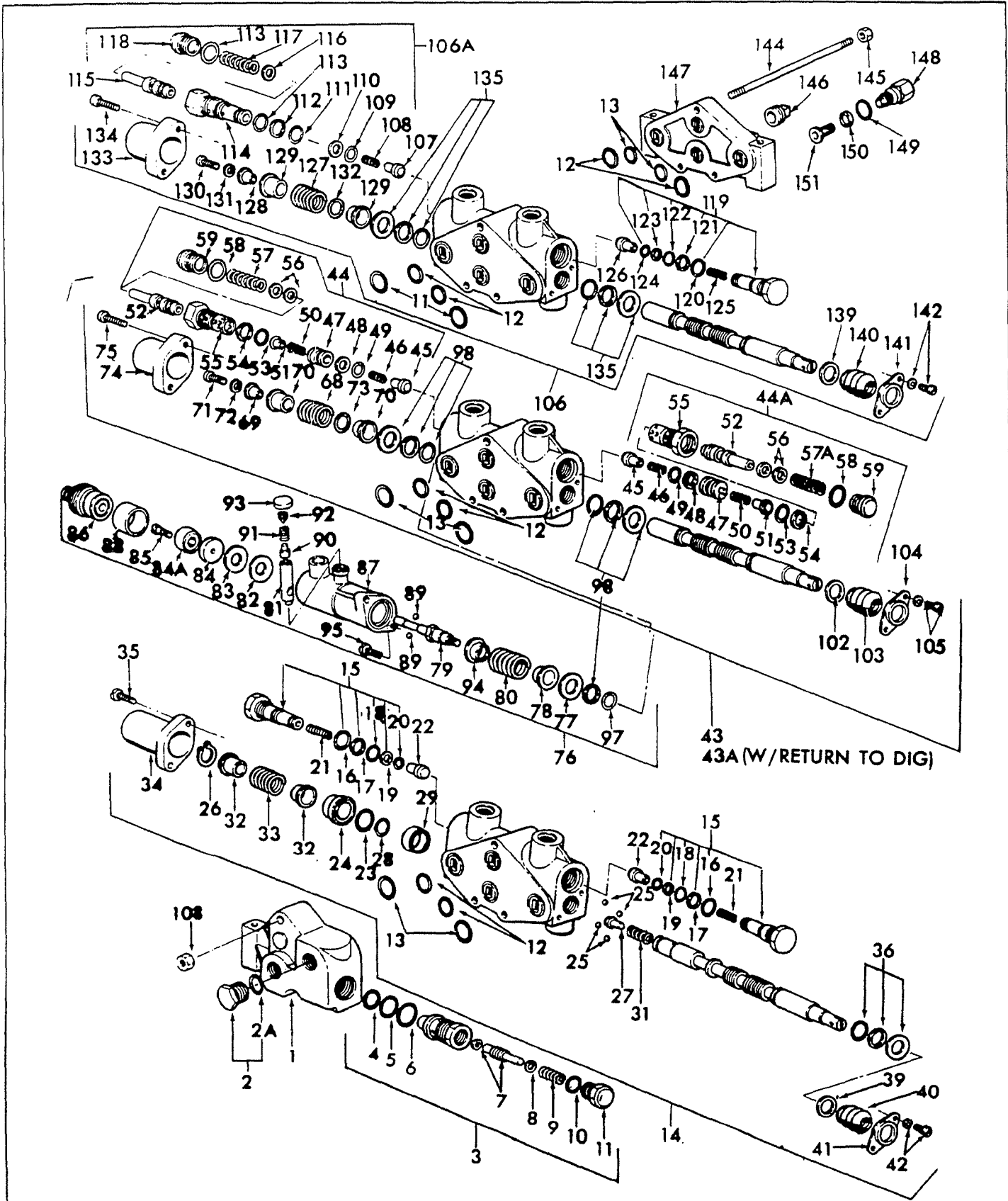


FIG. 5E2 — CONTROL VALVE ASSY. — THREE SPOOL

FORD NEW HOLLAND PARTS CATALOG

FIG. 5E2 - CONTROL VALVE ASSY. - THREE SPOOL
 KOMPL. STEUVENTIL - DREIER TROMMEL
 ENS. DISTRIBUTEUR COMPLET - TIROIR TROIS
 ENS. DE VALVULA DE CONTROL - CARRETE TRES

REF	FN	PART NUMBER	FINIS	YR/SN	QTY	DESCRIPTION
	C	D7NN-F893-B	3910088	75/3-78	1	Valve Assy., W/4 in 1
	C	D8NN-F893-BA29Z	3912270	4-78/83	1	W/4 in 1
	C	D7NN-F893-D12Z	3910086	75/3-78	1	W/4 in 1 & Ret. to Dig
				75/83	1	Valve Assy.
		D8NN-F893-DA12Z	3912272	4-78/83	1	W/4 in 1 & Ret. to Dig
		E2NN-F893-DC	3945597	84/1-88	1	W/4 in 1
		E7NN-F893-BA	3960748	2-88/	1	W/4 in 1
1		C5NN-C824-A	1812077	75/83	1	Includes: Ref. 1 thru 11 Plate, L.H.
1		D3NN-C824-AA	3943856	84/1-88	1	Plate
1		E8NN-C824-AA	3964177	2-88	1	Plate
2		7708205	3900443	75/83	1	Plug Assy., L.H.
2A		86485-S95	1826567	75/	1	Includes: Ref. 2A thru 14 O-Ring, .924 I.D. x .116
3	C	D8NN-M965-CA	3911427	75/3-78	1	2050-2200 P.S.I.
3	R	D8NN-M965-CA	3911427	75/83	1	2050-2200 P.S.I.
3		D8NN-M965-DA	3912273	4-78/83	1	2050-2200 P.S.I.
3		E3NN-M965-AA	3943850	84/1-88	1	
3		E8NN-M965-AA	3964179	2-88/	1	Relief Valve Assy. Includes: Ref. 4 thru 11
4		C5NN-C833-A	1812084	75/1-88	1	Seal
4		D7NN-C495-A	3910605	2-88/		Seal
5		C5NN-C801-A	1812050	75/	1	Seal, Back-Up
5		E4NN-C496-AA	3949297	2-88/		Seal, Back-Up
6		C5NN-C837-A	1812087	75/	1	Seal, Sleeve
7		293012	1814380	75/	1	Poppet Assy.
8		359828-S	1809708	75/	AR	Washer, .025 Thick (.635mm)
8		359829-S	1813270	75/	AR	Washer, .010 Thick (.254mm)
9		D7NN-C498-A	3911421	75/1-88	1	Spring
9	(1)	D6NN-M882-B	3909142	2-88/		Spring
10		C5NN-C821-A	1812073	75/	1	Cap
11		C5NN-C835-C	1812085	75/1-88	1	Seal
11		86484-S95	1827365	2-88/		Seal
12		87021-S94	1813499	75/	8	O-Ring, .801 I.D. x .070 W
13		87023-S94	3416169	75/	8	.937 I.D. x .070 W
14		D8NN-L874-CA	3906686	75/83	1	Section Assy., 4 Way Float
		E3NN-L874-AB	3945595	84/		Section Assy., 4 Way Float Includes: Ref. 15
15		D8NN-K879-AA	3911423	75/	2	Plug Assy. Includes: Ref. 16 thru 20
16		C5NN-C835-C	1812085	75/	2	Seal
17		C5NN-C813-A	1812064	75/	2	Washer, Back-Up

(1) - No Longer Available, Order F0NN-K876-AA, Finis 3993576 - Relief Valve

AR - As Required


FORD
NEW HOLLAND
FORD NEW HOLLAND
PARTS CATALOG

Fig. Bld	Pit. Loc.	Part No. Tell No.	No. de Pièce No. de Pieza	Finis	19—	QV/Anz QV/Ctd	English	Deutsch	Français	Español
5E2 CONTROL VALVE ASSEMBLY — THREE SPOOL										
KOMPL. STEUVENTIL — DREIER TROMMEL										
ENS. DISTRIBUTEUR COMPLET — TIROIR TROIS										
ENS. DE VALVULA DE CONTROL — CARRETE TRES										
18		87016-S95	3901443	75/		2	O-Ring - .614 I.D. x .070 W	O-Ring	Joint Torique	Anillo-O
19		C5NN-C812-A	1812063	75/		4	Washer - Back-Up	Scheibe	Rondelle	Arandela
20		373300-S	1812179	75/		2	O-Ring - .562 I.D. x .070 W	O-Ring	Joint Torique	Anillo-O
21		C5NN-C806-A	1812055	75/		2	Spring	Feder	Ressort	Muelle
22		197498	1812170	75/		2	Check - Relief	Sperre	Suret�	Ret�n
23		C5NN-C837-A	1812087	75/		1	Seal - Sleeve	Dichtring	Joint	Junta
24		D8NN-K888-AA	3911454	75/		1	Sleeve	H�lse	Manchon	Manga
25		C5NN-C820-A	1812072	75/		4	Ball	Kugel	Boule	Bola
26		97522-S36	3902308	75/		1	Ring	Ring	Anneau	Anillo
27		C5NN-D800-A	1812049	75/		1	Follower	Nockenst�ssel	Sulveur	Rodillo de leva
28		7700244	1817097	75/		1	Seal	Dichtring	Joint	Junta
29		D8NN-M969-AA	3911424	75/		1	Sleeve	H�lse	Manchon	Manga
31		C5NN-C807-A	1812057	75/		1	Spring	Feder	Ressort	Muelle
32		C5NN-C822-B	1812075	75/		2	Collar	Bund	Collier	Anillo
33 S		E3NN-K867-CA	3948116	75/83		1	Spring - Use W/E3NN-L874-AB, # 14	Feder	Ressort	Muelle
33		E3NN-K867-AA	3948115	84/		1	Spring - Use W/D8NN-L874-CA, # 14	Feder	Ressort	Muelle
34		C5NN-C818-B	1812070	75/83		1	Bonnet	Haube	Capot	Cap�
34		E3NN-C818-AA	3943857	84/		1	Bonnet	Haube	Capot	Cap�
35		43403-S8	1812162	75/		2	Screw	Schraube	Vis	Tornillo
36 S		7707105	3943858	75/		1	Seal Assy. - Spool	Kompl. Dichtring	Ens. Joint	Ens. de junta
39		D4NN-L873-A	3902419	75/		1	Washer - Breather	Scheibe	Rondelle	Arandela
40		D4NN-L876-A	3902417	75/		1	Boot	Abdeckung	Botte	Funda
41		D4NN-L877-A	3902418	75/		1	Retainer - Boot	Halter	Arr�toir	Retenedor
42		7708213	3900449	75/		2	Screw - 1/4-20 x .625 Fil. Hd.	Schraube	Vis	Tornillo
43		D6NN-L872-C	3909134	75/		1	Section Assy. - 4-Way & Cir. Relief - Std.	Kompl. Gruppe - 4- Weg und Zirkulationsen- tlastung	Ens. Section - 4 voies et d�charge de cir.	Ens. de secci�n - 4 vias y desahogo de cir.
43A		D6NN-L872-D	3909144	75/83		1	Section Assy. - 4-Way & Cir. Relief - W/Ret. to Dig	Kompl. Gruppe - 4- Weg und Zirkulationsen- tlastung mit R�cklauf zum Sammelbeh	Ens. Section - 4 voies et d�charge de cir. - avec retour pour creuser	Ens. de secci�n - 4 vias y desahogo de cir. - con retorno a cavar

FORD NEW HOLLAND PARTS CATALOG

FIG. 5E2 - CONTROL VALVE ASSY. - THREE SPOOL
KOMPL. STEUERVENTIL - DREIER TROMMEL
ENS. DISTRIBUTEUR COMPLET - TIROIR TROIS
ENS. DE VALVULA DE CONTROL - CARRETE TRES

REF	FN	PART NUMBER	FINIS	YR/SN	QTY	DESCRIPTION
43A		E3NN-L872-AB	3945594	84/	1	Section Assy., 4 Way & Circuit Relief W/Ret. to Dig Includes: Ref. 44 thru 59
44	R	D6NN-K876-B	3909143	75/7-75	1	Valve Assy. 2200 P.S.I.
44	C	D6NN-K876-B	3909143	75/ 8-75/	1 1	1100 P.S.I.
44A		D6NN-K876-C	3909145	75/	1	3500 P.S.I.
44A		D8NN-K876-AA	3911797	75/	1	2300 P.S.I. Includes: Ref. 45 thru 59
45		7708224	3900904	75/	1	Poppet
46		7708225	3900905	75/	1	Spring
47		7708226	3900906	75/7-75	1	Retainer
47		D6NN-M883-A	3907471	8-75/	1	Retainer
48		C5NN-C812-A	1812063	75/	2	Washer, Back-Up
49		373300-S	1812179	75/	1	O-Ring, .562 I.D. x .070 W
50		7708223	3900903	75/7-75	1	Spring
50		D6NN-K869-A	3907470	8-75/	1	Spring
51		7708222	3900902	75/7-75	1	Poppet
51		D6NN-K868-A	3907469	8-75/	1	Poppet
52		293012	1814380	75/	1	Poppet Assy.
53		87016-S95	3901443	75/	1	O-Ring, .614 I.D. x .070 W
54		C5NN-C813-A	1812064	75/	1	Washer, Back-Up
55		NS		75/	1	Body
56		359828-S	1809708	75/	AR	Washer, .025 Thick (.635mm)
56		359829-S	1813270	75/	AR	Washer, .010 Thick (.254mm)
57		D7NN-C498-A	3911421	75/7-76	1	Spring, 2200 P.S.I.
57		D6NN-M882-A	3907468	8-76/	1	Spring, 1100 P.S.I.
57A	(1)	D6NN-M882-B	3909142	75/	1	Spring, 3500 P.S.I.
57A		D7NN-C498-A	3911421	75/	1	Spring, 2300 P.S.I.
58		C5NN-C835-C	1812085	75/	2	Seal
59		C5NN-C821-A	1812073	75/	1	Cap
68		E3NN-K867-CA	3948116	75/83	1	Spring, Standard, Use W/E3NN-L874-AB, #14
68	S	E3NN-K867-CA	3948116	84/5-85	1	Spring, Use W/D6NN-L872-C, #43
68		E3NN-K867-BA	3948115	84/5-85	1	Spring, Use W/D6NN-L872-D, #43A
69		C5NN-C828-A	1812081	75/	1	Retainer, Standard
70		C5NN-C822-A	1812074	75/	2	Collar, Standard
71		C5NN-C838-A	1812088	75/	1	Screw, Standard
72		C5NN-C836-A	1812086	75/	1	Washer, Lock, 5/16", Standard
73		7700243	1902913	75/	1	Seal, Standard
74	S	E4NN-C818-AA	3949299	75/	1	Bonnet, Standard
75		43403-S8	1812162	75/	2	Screw, Standard

(1) - No Longer Available, Order F0NN-K876-AA, Finis 3993576 - Relief Valve

AR - As Required
NS - Not Serviced


FORD
NEW HOLLAND
FORD NEW HOLLAND
PARTS CATALOG

Fig. Bld	Pit. Loc.	Part No. Teil No.	No. de Piéce No. de Pieza	Finis	19—	Q/Anz. Q/Ctd	English	Deutsch	Français	Español
5E2 CONTROL VALVE ASSEMBLY — THREE SPOOL KOMPL. STEUVENTIL — DREIER TROMMEL ENS. DISTRIBUTEUR COMPLET — TIROIR TROIS ENS. DE VALVULA DE CONTROL — CARRETE TRES										
76		N.S.	3900910	75/7-75		1	Positioner Assy. - W/Ret. to Dig	Kompl. Stellwerk - Mit Rücklauf zum Sammelbehälter	Ens. positionneur - Avec godet retour pour creuser	Ens. de posicionador - Con cucharón regreso a cavar
							Includes:	Einschliesslich:	Comprend:	Incluye:
77		7708232	3900911	75/		1	Retainer	Halter	Arrêtoir	Retenedor
78		7708233	3900912	75/		1	Collar	Bund	Collier	Anillo
79 R		7708234	3900913	75/83		1	Spud			
79 R		E3NN-S987-AA	3943848	84/		1	Spud			
80		E3NN-K867-BA	3948117	75/		1	Spring	Feder	Ressort	Muelle
81		7708236	3900915	75/		2	Sleeve	Hülse	Manchon	Manga
82		7708237*	3900916	75/7-75		1	Spring Washer	Federscheibe	Rondelle Elastique	Arandela de Muelle
83		7708238*	3900917	75/7-75		2	Washer	Scheibe	Rondelle	Arandela
83		D6NN-M874-A	3907477	8-75/7-76		2	Washer	Scheibe	Rondelle	Arandela
84		7708239	3900918	75/7-75		1	Armature	Armaturen	Induit	Armadura
84		D9NN-M879-AA	3919405	8-75/		1	Armature	Armaturen	Induit	Armadura
84A		D6NN-M880-A	3907473	8-75/		1	Washer	Scheibe	Rondelle	Arandela
85		D6NN-M881-A	3907474	75/		1	Screw	Schraube	Vis	Tornillo
86		7708241	3900920	75/7-75		1	Plug Assy.	Kompl. Stopfen	Ens. Bouchon	Ens. de tapón
86		D9NN-M876-AB	3953261	8-75/		1	Plug Assy.	Kompl. Stopfen	Ens. Bouchon	Ens. de tapón
—		7708247	3917297	8-75/		1	Connector	Verbindungs-Klemme	Ressort de Connexion	Conectador
—		7708248	3917298	8-75/		4	Screw	Schraube	Vis	Tornillo
87		7708249	3900928	75/7-75		1	Bonnet	Haube	Capot	Capó
87		D6NN-M872-B	3909139	8-75/		1	Bonnet	Haube	Capot	Capó
88		7708250*	3900929	75/7-75		1	Spacer	Abstandsring	Entretoise	Espaciador
89		7708251	3900930	75/		2	Ball - 5/32 Steel	Kugel	Boule	Bola
90		7708252	3900931	75/		2	Follower	Nockenstößel	Suiveur	Rodillo de leva
91		7708253	3900932	75/		1	Spring	Feder	Ressort	Muelle
		*No Longer Serviced								



FORD NEW HOLLAND
PARTS CATALOG

Fig. Blld	Pit. Loc.	Part No. Tell No.	No. de Pièce No. de Pieza	Finis	19—	QV/Anz QV/Ctd	English	Deutsch	Français	Español
5E2 CONTROL VALVE ASSEMBLY — THREE SPOOL										
KOMPL. STEUVENTIL — DREIER TROMMEL										
ENS. DISTRIBUTEUR COMPLET — TIROIR TROIS										
ENS. DE VALVULA DE CONTROL — CARRETE TRES										
92		D5NN-L957-A	3906687	75/		1	Screw - 5/16-24 x .312 Hex	Schraube	Vis	Tornillo
93		7708255	3900936	75/		1	Cap - Seal	Kappe	Chapeau	Tapa
94		C5NN-C822-B	1812074	75/		1	Collar	Bund	Collier	Anillo
95 Y		43403-S8	1812162	75/83		2	Screw	Schraube	Vis	Tornillo
95 S		7702863	1825938	84/			Screw	Schraube	Vis	Tornillo
96		7707107	1842639	75/		1	Washer - W/Ret. to Dig	Scheibe	Rondelle	Arandela
97		87049-S94	3416190	75/		1	O-Ring - .75 I.D. x .135 W - W/Ret. to Dig	O-Ring	Joint Torique	Anillo-O
98		7707105	3943858	75/		2	Seal Assy. - Spool	Kompl. Dichtring	Ens. Joint	Ens. de Junta
102		C4NN-L873-A	3902419	75/		1	Washer	Scheibe	Rondelle	Arandela
103		D4NN-L876-A	3902417	75/		1	Boot	Abdeckung	Botte	Funda
104		D4NN-L877-A	3902418	75/		1	Retainer	Halter	Arrêtoir	Retenedor
105		7708213	3900449	75/		2	Screw - 1/4-20 x .625 Fil.	Schraube	Vis	Tornillo
106		D4NN-L871-A	3902422	75/83		1	Section Assy. - 4-Way & Anti-Cav.	Kompl. Gruppe - 4-Weg und Gegenkavitation	Ens. section - 4 voies et anti-cav.	Ens. de sección - 4-vías y anti-cav.
		E3NN-L871-AB	3945593	84/			Section Assy. - 4-Way & Anti-Cav.	Kompl. Gruppe - 4-Weg und Gegenkavitation	Ens. section - 4 voies et anti-cav.	Ens. de sección - 4-vías y anti-cav.
106A		7707121	3901466	75/		1	Includes: Relief Valve Assy.	Einschliesslich: Kompl. Überdruck-Ventil	Comprend: Ens. Clapet de Tarage	Incluye: Ens. de Válvula de Escape
107		197498	1812170	75/		1	Includes: Check - Relief	Einschliesslich: Sperr	Comprend: Sureté	Incluye: Retén
108		C5NN-C806-A	1812055	75/		1	Spring	Feder	Ressort	Muelle
109		373300-S	1812179	75/		1	O-Ring - .562 I.D. x .070 W	O-Ring	Joint Torique	Anillo-O
110		C5NN-C812-A	1812063	75/		1	Washer - Back-Up	Scheibe	Rondelle	Arandela
111		87016-S95	3901443	75/		1	O-Ring - .614 I.D. x .070 W	O-Ring	Joint Torique	Anillo-O
112		C5NN-C813-A	1812064	75/		1	Washer - Back-Up	Scheibe	Rondelle	Arandela
113		C5NN-C835-C	1812084	75/		2	Seal	Dichtring	Joint	Junta
114		—	—	75/		1	Body	Körper	Carrosserie	Carroceria
115		293012	1814380	75/		1	Poppet Assy.	Kompl. Stössel	Ens. Clapet	Ens. de balancin
116		359828-S	1809708	75/		AR	Washer - (.025 Thick) (.635 mm)	Scheibe	Rondelle	Arandela
116		359829-S	1813270	75/		AR	Washer - (.010 Thick) (.254 mm)	Scheibe	Rondelle	Arandela
117		7001502	1819337	75/		1	Spring	Feder	Ressort	Muelle
118		C5NN-C821-A	1812073	75/		1	Cap	Kappe	Chapeau	Tapa

FORD NEW HOLLAND PARTS CATALOG

FIG. 5E2 - CONTROL VALVE ASSY. - THREE SPOOL
KOMPL. STEUVENTIL - DREIER TROMMEL
ENS. DISTRIBUTEUR COMPLET - TIROIR TROIS
ENS. DE VALVULA DE CONTROL - CARRETE TRES

REF	FN	PART NUMBER	FINIS	YR/SN	QTY	DESCRIPTION
119		D8NN-K879-AA	3911423	75/	1	Plug Assy. Includes: Ref. 120 thru 126
120		C5NN-C835-C	1812085	75/	1	Seal
121		C5NN-C813-A	1812064	75/	1	Washer, Back-Up
122		87016-S95	3901443	75/	1	O-Ring, .614 I.D. x .070 W
123		C5NN-C812-A	1812063	75/	2	Washer, Back-Up
124		373300-S	1812179	75/	1	O-Ring, .562 I.D. x .070 W
125		C5NN-C806-A	1812055	75/	1	Spring
126		197498	1812170	75/	1	Check Assy.
127		E3NN-K867-CA	3948116	75/83	1	Spring, Use W/E3NN-L871-AB, #106
127		E3NN-K867-CA	3948116	84/	1	Spring, Use W/D4NN-L871-A, #106
128		C5NN-C828-A	1812081	78/	1	Retainer
129		C5NN-C822-A	1812074	75/	2	Collar
130		C5NN-C838-A	1812088	75/	1	Screw
131		C5NN-C836-A	1812086	75/	1	Washer, Lock, 5/16"
132		7700243	1902913	75/	1	Seal
133 S		E4NN-C818-AA	3949299	75/	1	Bonnet
134		43403-S8	1812162	75/	2	Screw
135		7707105	3943858	75/	2	Seal Assy.
139		D4NN-L873-A	3902419	75/	1	Washer
140		D4NN-L876-A	3902417	75/	1	Boot
141		D4NN-L877-A	3902418	75/	1	Retainer
142		7708213	3900449	75/	2	Screw, Filister Hd., 1/4"-20 x .625
144		292260	1813801	75/	3	Stud, 3/8"-24 x 8.00
145		C5NN-C827-A	1812080	75/3-79 4-79/	6 3	Nut, Hex Lock, 3/8"-24
146		87675-S15	1812167	75/	1	Plug
		7708229	3900908	75/83	1	Plate, R.H.
147		E2NN-P837-AA	3936455	84/1-88	1	Plate Assy.
147		7708229	3900908	2-88/	1	Plate Assy. Includes: Ref. 148
148		E2NN-S972-AA	3936456	84/	1	Sleeve Assy. Includes: Ref. 149 thru 151
149		86486-S95	1903721	84/	1	O-Ring
150		389931-S	3936447	84/	1	Washer
151		87018-S95	3936448	84/	1	O-Ring

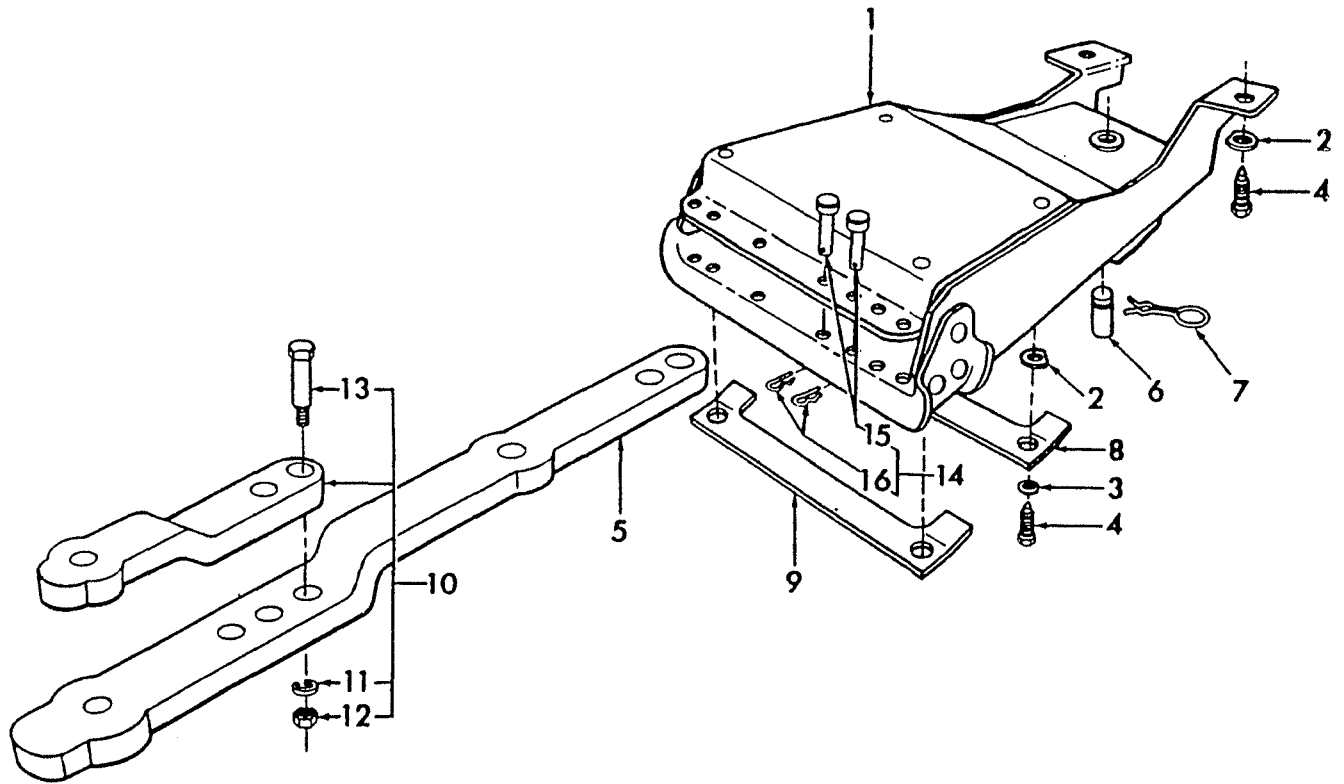
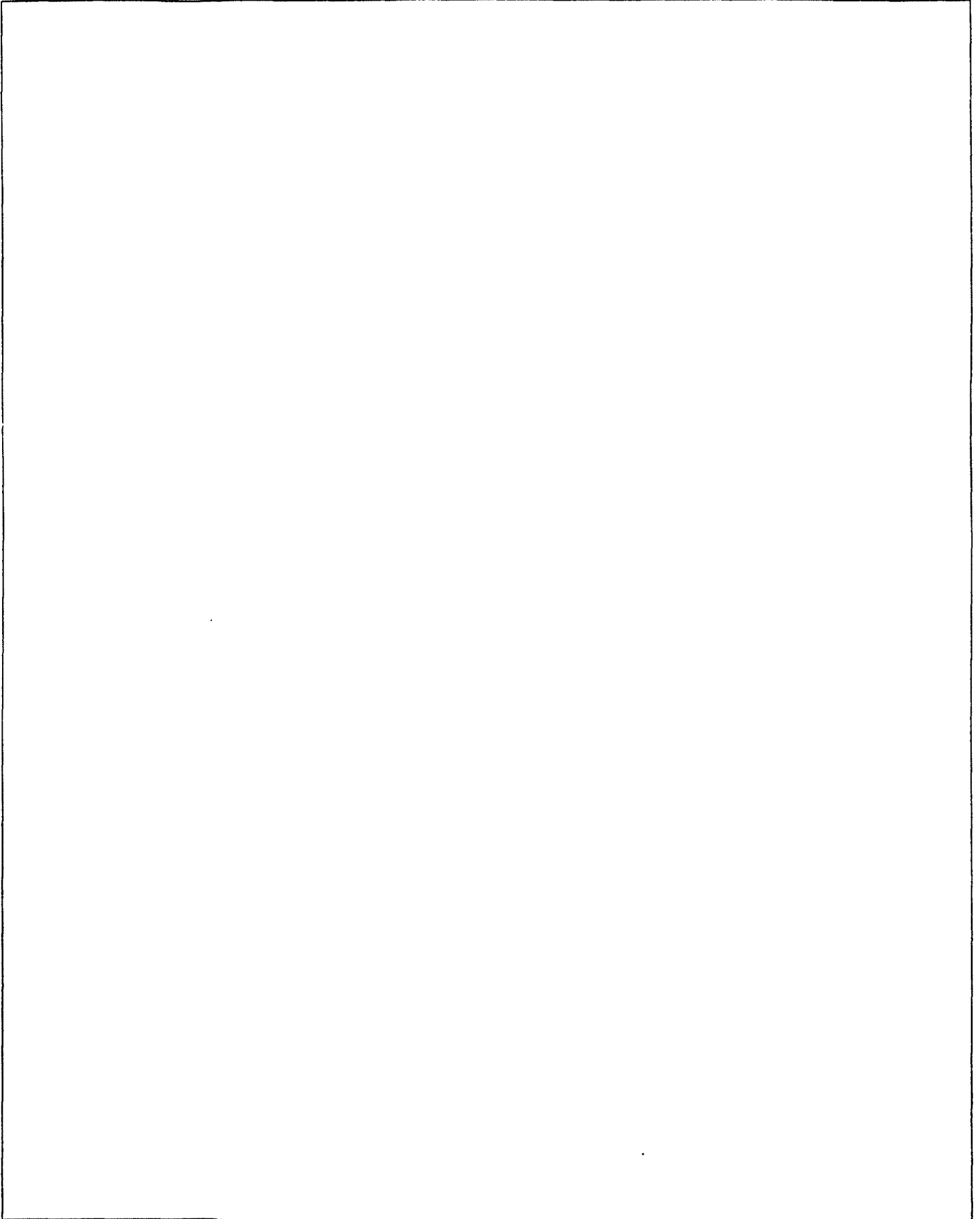


FIG. 5F1 — SWINGING DRAWBAR, HANGER AND RELATED PARTS

Fig. Bld	Plt. Loc.	Part No. Teil No.	No. de Pièce No. de Pieza	Finis	19—	Q/Anz Q/Qty	English	Deutsch	Français	Español
5F1 SWINGING DRAWBAR, HANGER AND RELATED PARTS										
UNTERE ZUGVORRICHTUNG, UND ZUBEHÖRTEILE										
BARRE D'ATTELAGE OSCILLANTE, SUPPORT ET PIÈCES ANNEXES										
BARRA DE TIRO OSCILANTE, SOPORTE Y PIEZAS RELACIONADAS										
1		E3NN-809-BB	3947361	75/3-87		1	Hanger Assy.	Kompl. Hängebock	Ens. Support	Ens. de barra de suspensión
1	S	E3NN-809-BC	3958889	4-87/		1	Hanger Assy.	Kompl. Hängebock	Ens. Support	Ens. de barra de suspensión
2		C5NN-N826-A	1810551	75/		6	Washer	Scheibe	Rondelle	Arandela
3		35 1502-S	1809625	75/		4	Washer - 5/8 Flat	Scheibe	Rondelle	Arandela
4		380664-S43	1813284	75/		6	Bolt - 5/8-11 x 1.375 Hex	Bolzen	Boulon	Tornillo
5		C5NN-805-J	1811721	75/		1	Drawbar - 32-5/8" (82.87 cm)	Zugstange	Barre de Traction	Barra de Tiro
6		E4NN-807-AA	3948134	75/		1	Pin	Bolzen	Goupille	Pasador
7		311920	1813066	75/		1	Spring	Feder	Ressort	Muelle
8		C5NN-N819-F	1816854	75/		1	Strap - 7" (17.78 cm)	Halteband	Sangle	Banda
9		C5NN-N819-G	1815605	75/		1	Strap - 8" (20.32 cm)	Halteband	Sangle	Banda
10		CEPN-825-A	1801996	75/		1	Kit - Clevis	Satz	Trousse	Juego
11		34811-S36	1814297	75/		2	Includes: Washer - 5/8 Lock	Scheibe	Comprend: Rondelle	Incluye: Arandela
12		55722-S2	3913832	75/		2	Nut - 5/8-18 Hex	Mutter	Écrou	Tuerca
13		379977-S36	3913803	75/		2	Bolt - 5/8-18 x 3-1/4 Hex (Grade 8)	Bolzen	Boulon	Tornillo
14		CFPN-815-D	1814486	75/		AR	Kit - Pin & Clip	Satz	Trousse	Juego
15		C5NN-N823-G	1814435	75/		2	Includes: Pin	Einschliesslich: Bolzen	Comprend: Goupille	Incluye: Pasador
16		C7NN-7N433-A	1820412	75/		2	Pin	Bolzen	Goupille	Pasador



FORD TRACTOR
PARTS CATALOG



SECTION 6 INDEX

SECTION 6 - ENGINE
SEKTION 6 - MOTOR
SECTION 6 - MOTEUR
SECCION 6 - MOTOR

Figure No. Abbildung Figure No. Figura No.	Description Beschreibung Description Descripción	Page Seite Page Página	Image Location Bild-Einodnung Emplacement Illustration Ubicación de la Imagen
6A1	Cylinder Block, Head & Related parts - Gasoline Zylinderblock & Zubehoerteile, Benzin Bloc Cylindres, Tete et Pieces Relatives - Essence Bloque de Cilindros, Culata y Piezas Relacionadas - Gasolina	6-2	L2
6A2	Cylinder Block, Head & Related Parts - Diesel - 3 Cyl., 550-555-555A	6-6	L4
6A3	Diesel - 655-655A	6-12	L7
6A3	Cylinder Clock, Head & Related Parts - Diesel - 4 Cyl. Zylinderblock & Zubehoerteile, Diesel Bloc Cylindres, Tete et Pieces Relatives -Diesel Bloque de Cilindros, Culata y Piezas Relacionadas - Diesel	6-11A	B7
6A4	Stepped Stud Kit	6-15A	L9
6B1	Crankshaft, Flywheel & Related Parts Kurbelwelle, Schwingrad & Zugehoerige Teile Vilebrequin, Volant et Pieces Relatives Arbol de Levas, Volante y Piezas Relacionadas	6-16	L10
6C1	Camshaft, Rocker Arm, Valves & Related Parts Nockenwelle, Kipphebel, Ventile und Zubehoerteile Arbre a Cames, Rampe de Culbuteurs, Soupapes et Pieces Annesxes Arbol de Levas, Balancin, Valvulas y Piezas Relacionadas	6-20	L12
6D1	Pistons & Connecting Rods - Gasoline Kolben & Pleuelstangen, Benzin Pistons & Bielles - Essence Pistones Y Bielas - Gasolina	6-24	M2
6D2	Pistons & Connecting Rods - Diesel Kolben & Pleuelstangen, Diesel Pistons & Bielles - Diesel Pistones Y Bielas - Diesel	6-26	M3
6E1	Oil Pump & Oil Pan Sump Oilpumpe und Oelwanne (Sumpf) Pompe a Huile et Carter D'Huile Bomba de Aceite y Carter	6-30	M5
6F1	Manifold & Exhaust System - Gasoline Kruemmer und Abgassystem - Benzin Collecteur et Echappement - Essence Multiple y Sistema de Escape - Gasolina	6-32	M6
6F2	Manifold & Exhaust System - Diesel Kruemmer und Abgassystem - Diesel Collecteur et Echappement - Diesel Multiple y Sistema de Escape - Diesel	6-34	M7
6G1	Distributor Drive & Governor Assy. Verteilerantrieb & Regler Entrainement Allumeur et Regulateur Montaje de Mando Del Distribuidor y Governador	6-38	M9
6G2	Engine Gasket Overhaul Kits Ubehol-Ausstattung fur Dichtungen Necessaire de revision de joint Estuche de revision de empaques	6-40	M10



FORD TRACTOR
PARTS CATALOG

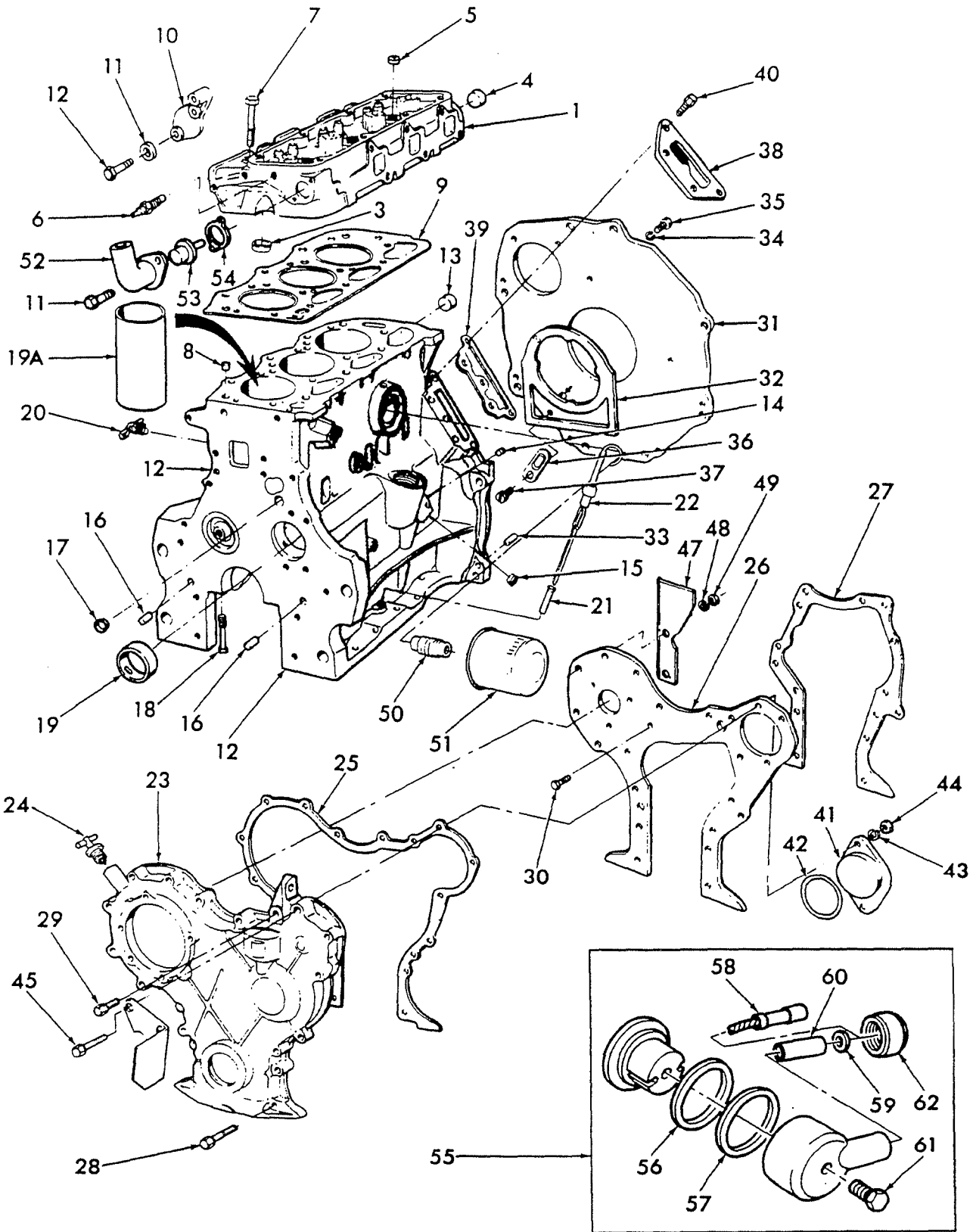


FIG. 6A1 — CYLINDER BLOCK, HEAD & RELATED PARTS (GASOLINE)


**FORD NEW HOLLAND
PARTS CATALOG**

Fig. Bld	Pit. Loc.	Part No. Teil No.	No. de Pièce No. de Pieza	Finis	19—	Q/Anz Q/Ctd	English	Deutsch	Français	Español
6A1 CYLINDER BLOCK, HEAD & RELATED PARTS (GASOLINE) ZYLINDERBLOCK & ZUBEHOERTEILE (BENZIN) BLOC CYLINDRES, TÊTE ET PIÈCES RELATIVES (ESSENCE) BLOQUE DE CILINDROS, CULATA Y PIEZAS RELACIONADAS (GASOLINA)										
		D5NN-6009-A	3904007	75/82		1	Cylinder Block & Crankshaft 550-555	Zylinderblock und Kulbelwelle	Bloc-moteur et vilebrequin	Bloque de cilindros y cigüeñal
1	S	E4NN-6049-CC@	3955326	75/82		1	Head Assy. Includes: Insert - Intake Valve	Kompl. Kopf Einschliesslich: Einlassventil-Einsatz Standard	Ens. Tête Comprend: Siège - Soupape d'Admission Standard	Ens. de Cabeza Incluye: Inserto - Válvula de Admisión Estandard
2		C5NE-6056-A	1803821	75/82		1	Standard			
2		C5NE-6056-C	1811423	75/82		AR	.010" (.254mm) O/S			
2		C5NE-6056-B	1803822	75/82		AR	.020" (.508mm) O/S			
2		C5NE-6056-A	1814241	75/82		AR	.030" (.762mm) O/S Insert - Exhaust Valve	Auslassventil-Einsatz Standard	Siège - Soupape d'Échappement Standard	Inserto - Válvula de Escape Estandard
3		D4NN-6057-A	3909432	75/82		3	Standard			
3		D4NN-6057-B	3909433	75/82		AR	.010" (.254mm) O/S			
3		D4NN-6057-C	3909434	75/82		AR	.020" (.508mm) O/S			
3		D4NN-6057-D	3908833	75/82		AR	.030" (.762mm) O/S			
4		390628-S	3957025	75/82		2	Plugs - 1.75" (44.5mm)	Stopfen	Bouchons	Tapones
—		383442-S	1819334	75/82		AR	- .931 O.D.			
—		390629-S	3957026	75/82		AR	- 1.81" (46.0mm)			
—		390625-S	3957022	75/82		AR	- 1.18" (30.0mm)			
5		380391-S	1821893	75/82		3	- .876 O.D.			
6		C4AH-10884-A	1784077	75/3-76		1	Sender Assy.	Kompl. Geber	Ens. Émetteur	Ens. de transmisor
6		D5NN-10884-A	3903061	4-76/5-79		1	Sender Assy.	Kompl. Geber	Ens. Émetteur	Ens. de transmisor
6		D8NN-10884-AA	3917490	6-79/82		1	Sender Assy.	Kompl. Geber	Ens. Émetteur	Ens. de transmisor
7		D5NN-6065-C	3907721	75/82		10/13	Bolt - 1/2-13 x 4.75	Bolzen	Boulon	Tornillo
—		377490-S	3417071	75/82		10/13	Washer - 1/2 Flat	Scheibe	Rondelle	Arandela
8		D2NN-6A008-A	1827180	75/82		2	Dowel - .676 x .44 Split	Passtift	Goujon	Pasador cónico
9		C7NN-6051-S	1819541	75/82		1	Gasket - Head - (.037"-.940mm) - 550-555	Kopfdichtung	Joint - Culasse	Empaquetadura - Culata
9	S	E4NN-6051-AA@	3955201	75/82		1	Gasket - Head	Kopfdichtung	Joint - Culasse	Empaquetadura - Culata
10		D3NN-6C052-A	1836780	75/82		1	Cover	Deckel	Couvercle	Cubierta
10		D5NN-6C052-A	3906451	75/82		1	Cover - W/Cab	Deckel	Couvercle	Cubierta
—		34806-S36	1821101	75/82		2	Washer - 5/16 Lock	Scheibe	Rondelle	Arandela
11		304701-S36	1821243	75/82		2	Bolt - 5/16-18 x 1.125	Bolzen	Boulon	Tornillo

@ E4NN-6049-CC must be used with E4NN-6051-AA.
E4NN-6051-AA must be used with E4NN-6049-CC.


**FORD NEW HOLLAND
PARTS CATALOG**

Fig. Bld	Pit. Loc.	Part No. Teil No.	No. de Pièce No. de Pieza	Finis	19—	Q/Anz Q/Ctd	English	Deutsch	Français	Español
6A1 CYLINDER BLOCK, HEAD & RELATED PARTS (GASOLINE) ZYLINDERBLOCK & ZUBEHOERTEILE (BENZIN) BLOC CYLINDRES, TÊTE ET PIÈCES RELATIVES (ESSENCE) BLOQUE DE CILINDROS, CULATA Y PIEZAS RELACIONADAS (GASOLINA)										
12		E6NN-6010-BA#	3956288	75/82		1	Block Assy. - 550-555 Includes: Plugs	Kompl. Block Einschliesslich: Stopfen	Ens. Bloc Comprend: Bouchons	Ens. de bloque Incluye: Tapones
13		390628-S	3957025	75/82		2	- 1.75" (44.5mm)			
13		390626-S	3957023	75/82		2	- 1.5" (38.0mm)			
13		390627-S	3957024	75/82	AR		- 1.56" (39.6mm)			
14		87708-S36	3902337	75/82		1	- 1/8-27 Pipe			
15		87745-S	3917459	75/82		2	- Drain - 3/8-18	Ablassen	Purge	Drenaje
16		73329-S	1808472	75/82		2	Dowel - Pln - 3/8-1 1/8	Passtift	Goujon	Pasador cónico
17		378336-S36	3934899	75/82		2	Plug - Cup	Stopfen	Bouchon	Tapón
18		379548-S	1813666	75/82		8/10	Bolt - 9/16-12 x 4.45	Bolzen	Boulon	Tornillo
19		C5NE-6261-B	1810777	75/82		4/5	Bearing	Lager	Pailier	Cojinete
19A		C5NN-6055-A	1815327	75/82		3	Sleeve - 4.2" Bore	Hülse	Manchon	Manga
19A		D7NN-6055-A	3912946	75/82		3/4	Sleeve - 4.4" Bore	Hülse	Manchon	Manga
19A		D0NN-6055-A@	1822719	75/82	AR		Sleeve	Hülse	Manchon	Manga
20		C9NN-8115-A	1821817	75/82		1	Cock Assy.	Kompl. Hahn	Ens. Robinet	Ens. de grifo
21		D3NN-6784-B	1829128	75/82		1	Tube - 4.46"	Rohrleitung	Tuyauterie	Tubo
22 S		E9NN-6750-BA	3982439	75/82		1	Indicator	Anzeiger	Témoins	Indicador
23		D9NN-6059-BA	3923666	75/82		1	Cover	Deckel	Couvercle	Cubierta
24		D5NN-6N609-A	3907851	75/82		1	Cap	Kappe	Chapeau	Tapa
25		C5NE-6020-A	1803753	75/82		1	Gasket	Dichtung	Joint	Empaquetadura
26		C5NE-6C044-B	1803777	75/82		1	Plate	Platte	Plaque	Placa
27		C5NE-6C045-A	1803778	75/82		1	Gasket	Dichtung	Joint	Empaquetadura
28		300878-S36	1823682	75/82		2	Screw & Washer - 5/16-18 x 2-1/2	Schraube & Unterlegscheibe	Vis & Rondelle	Tornillo y Arandela
28		378339-S36	3918023	75/82		12	Screw & Washer - 5/16-18 x 2.12	Schraube & Unterlegscheibe	Vis & Rondelle	Tornillo y Arandela
29		371014-S36	1826156	75/82		1	Screw & Washer - 5/16-28 x 1.38	Schraube & Unterlegscheibe	Vis & Rondelle	Tornillo y Arandela
30		45964-S2	1821183	75/82		4	Bolt - 5/16-18 x 3/4	Bolzen	Boulon	Tornillo
31		C7NN-6A373-B	1817357	75/82		1	Plate	Platte	Plaque	Placa
32		C7NN-6N008-B	1820964	75/82		1	Gasket	Dichtung	Joint	Empaquetadura
33		385456-S	1826638	75/82		2	Dowel - 1/2 x .10	Passtift	Goujon	Pasador cónico
34		34807-S36	1821693	75/82		3	Washer - 3/8	Scheibe	Rondelle	Arandela
35		304650-S36	1821827	75/82		3	Bolt - 3/8-16 x .75	Bolzen	Boulon	Tornillo
36		C5NE-6438-A	1804217	75/82		1	Cover	Deckel	Couvercle	Cubierta

Also required; (1) E6NN-6010-BA, (1) E3HN 6A255-AA, (1) 43191-S2, (1) E6NN 6269-AA
(1) E5HN-6N305-AB, (1) E5HN-6N306-AA, (1) E5NN-6701-BA,
(1) FP-115, (8) 34791-S36, (2) 34792-S36, (2) 58633-S2,
(8) 304682-S36

@ Use with Blocks Rebored to 4.4" - 111.76mm



FORD NEW HOLLAND
PARTS CATALOG

Fig. Bld	Pit. Loc.	Part No. Teil No.	No. de Pièce No. de Pieza	Finis	19—	QVAnz QUCtd	English	Deutsch	Français	Español
6A1 CYLINDER BLOCK, HEAD & RELATED PARTS (GASOLINE) ZYLINDERBLOCK & ZUBEHOERTEILE (BENZIN) BLOC CYLINDRES, TÊTE ET PIÈCES RELATIVES (ESSENCE) BLOQUE DE CILINDROS, CULATA Y PIEZAS RELACIONADAS (GASOLINA)										
37		43392-S36	3905519	75/82		1	Screw & Washer - 5/16-18 x 5/8	Schraube & Unterlegscheibe	Vis & Rondelle	Tornillo y Arandela
38		C7NN-D852-A	1818845	75/82		1	Cover	Deckel	Couvercle	Cubierta
39		D0NN-H918-A	1822547	75/82		1	Gasket	Dichtung	Joint	Empaquetadura
40		43506-S36	1818852	75/82		4	Screw & Washer - 3/8-16 x .87	Schraube & Unterlegscheibe	Vis & Rondelle	Tornillo y Arandela
41		C5NE-3B681-A	1803219	75/82		1	Cover	Deckel	Couvercle	Cubierta
42		379275-S94	3417129	75/82		1	O-Ring - 3.237 I.D. x .103	O-Ring	Joint Torique	Anillo-O
43		34807-S36	1821693	75/82		2	Washer - 3/8 Lock	Scheibe	Rondelle	Arandela
44		33799-S36	1823746	75/82		2	Nut - 3/8-16	Mutter	Écrou	Tuerca
45		354545-S36	1827424	75/82		2	Bolt - 3/8-16 x 2.50	Bolzen	Boulon	Tornillo
46		C5NN-8N631-A	1814206	75/82		1	Deflector - L.H.	Leitblech	Défecteur	Deflector
47		D6NN-8N630-B	3910890	75/82		2	Deflector - L.H. & R.H. - L/Cab	Leitblech	Défecteur	Deflector
				4-76/82		1	Deflector - R.H. - W/Cab	Leitblech	Défecteur	Deflector
48		34806-S36	1821101	75/82		2	Washer - 5/16 Lock	Scheibe	Rondelle	Arandela
49		33797-S36	1821884	75/82		2	Nut - 5/16-18	Mutter	Écrou	Tuerca
50		D0NN-6890-A	1825216	75/82		1	Insert	Einsatz	Encart	Inserto
51 S	C	E7NN-6714-AA	3959812	75/82		1	Filter Assy.	Kompl. Filter	Ens. Filtre	Ens. de filtro
51	B	E4NN-6714-AA	3947506	75/82		1	Filter Assy.	Kompl. Filter	Ens. Filtre	Ens. de filtro
52		C7NN-8594-B	1820903	75/82		1	Connection	Verbindung	Jonction	Conexión
53		D8NN-8575-AA	3913835	75/82		1	Thermostat - 168°	Thermostat	Thermostate	Termóstato
53		D8NN-8575-CA	3916917	75/82		AR	Thermostat - 172°	Thermostat	Thermostate	Termóstato
53		D8NN-8575-BA	3916916	75/82		AR	Thermostat - 188°	Thermostat	Thermostate	Termóstato
54		C2DE-8255-A	1805624	75/82		1	Gasket	Dichtung	Joint	Empaquetadura
55		D8NN-17N264-AA	3917998	75/82		1	Adapter Includes:	Einsatzstück Einschliesslich:	Adaptateur Comprend:	Adaptador Incluye:
56		D3NN-17N269-A	1834272	75/82		1	Ring	Ring	Anneau	Anillo
57		87067-S94	1834275	75/82		1	O-Ring - 1.859 I.D. x .139	O-Ring	Joint Torique	Anillo-O
58		D3NN-17N275-A	1834274	75/82		1	Shaft & Cable	Kompl. Welle mit Kabel	Ens. Arbre et Câble	Ens. de eje y Cable
59		D3NN-17N271-A	1834273	75/82		1	Seal	Dichtring	Joint	Junta
60		D3NN-17N268-A	1834271	75/82		1	Bearing	Lager	Palier	Cojinete
61		304665-S35	1821199	75/82		1	Bolt - 5/16-24 x .75	Bolzen	Boulon	Tornillo
62		C5NN-17N361-A	1807551	75/82		1	Cover	Deckel	Couvercle	Cubierta



FORD TRACTOR
PARTS CATALOG

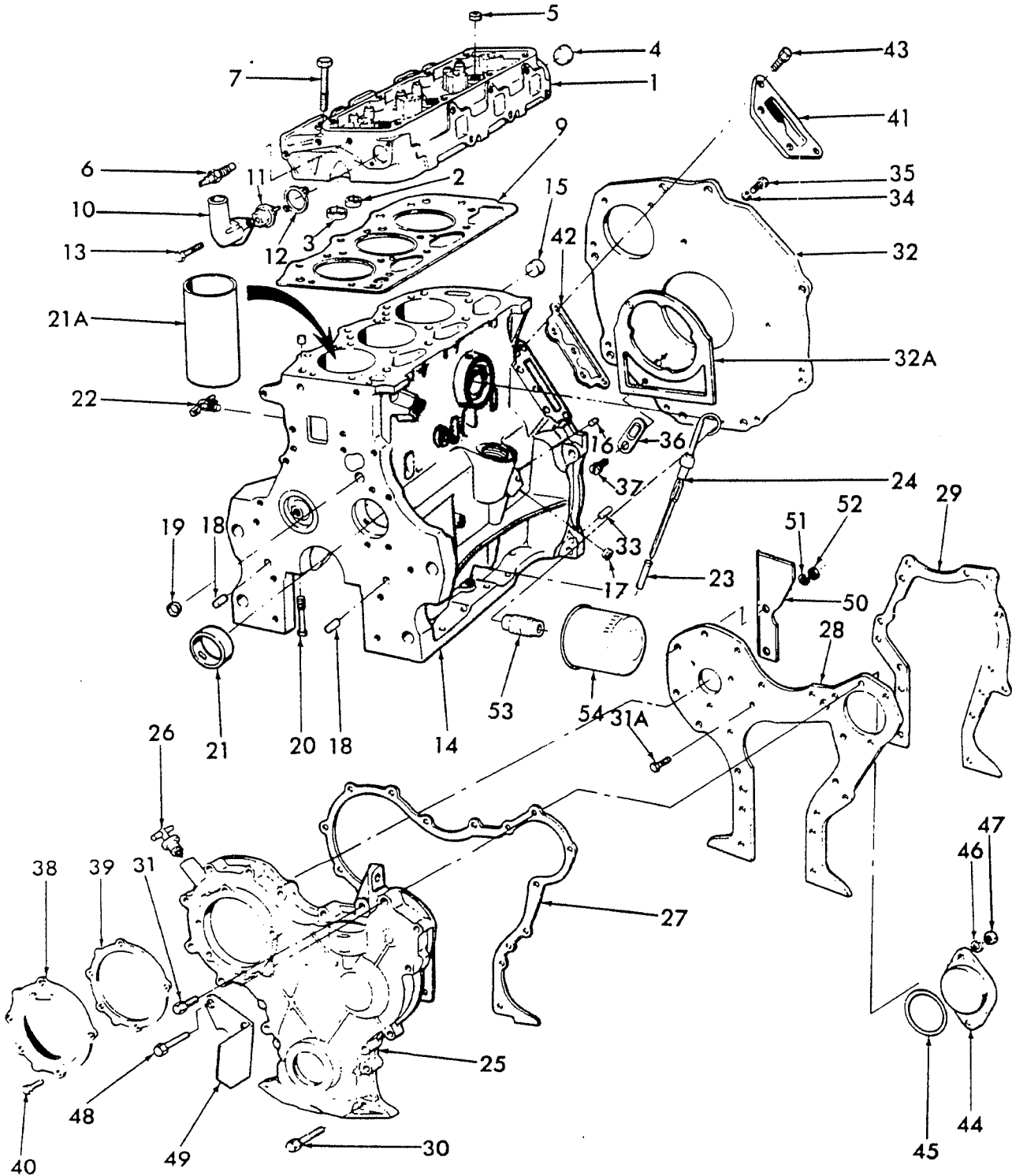


FIG. 6A2 — CYLINDER BLOCK, HEAD & RELATED PARTS (DIESEL)

FORD NEW HOLLAND PARTS CATALOG

FIG. 6A2 - CYLINDER BLOCK, HEAD & RELATED PARTS (DIESEL)
 ZYLINDERBLOCK & ZUBEHOERTEILE (DIESEL)
 BLOC CYLINDRES, TÊTE ET PIÈCES RELATIVES (DIESEL)
 BLOQUE DE CILINDROS, CULATA Y PIEZAS RELACIONADAS (DIESEL)

REF	FN	PART NUMBER	FINIS	YR/SN	QTY	DESCRIPTION
S	(1)	E3NN-6007-GC	3947892	12-84/11-86	1	Engine Assy. L/Dual Filter, 555 W/Dual Filter, 555-555A Cylinder Block & Crankshaft 555B-550-555-555A
		E6NN-6007-BYB	3961333	12-86/	1	
		E6NN-6009-YC	3961341	75/	1	
<p>CYLINDER BLOCK, HEAD & RELATED PARTS - 3 CYL. DIESEL ZYLINDERBLOCK, KOPF & ZUBEHOERTEILE - 3 ZYL. DIESEL BLOC CYLINDRES, TÊTE ET PIÈCES RELATIVES - 3 CYL. DIESEL BLOQUE DE CILINDROS, CULATA Y PIEZAS RELACIONADAS - 3 CIL. DIESEL</p>						
1	C	D3NN-6049-K	1844016	75/3-76	1	Head Assy.
1		E1NN-6049-AB	3961349	4-76/4-83	1	Head Assy.
1		(2) E0NN-6049-AC	3961350	5-83/	1	Head Assy. Includes: Ref. 2 thru 5 Insert, Intake Valve
2		D4NN-6056-A	3908817	75/	3	Standard .010" (.254mm) O/S .020" (.508mm) O/S .030" (.762mm) O/S
2		D4NN-6056-B	3909431	75/	AR	
2		D4NN-6056-C	3909422	75/	AR	
2		D4NN-6056-D	3909423	75/	AR	
3		D4NN-6057-A	3909432	75/4-83	3	Insert, Exhaust Valve Standard .010" (.254mm) O/S .020" (.508mm) O/S .030" (.762mm) O/S
3		D4NN-6057-B	3909433	75/4-83	AR	
3		D4NN-6057-C	3909434	75/4-83	AR	
3		D4NN-6057-D	3908833	75/4-83	AR	
3	(2)	C9NN-6057-J	1821346	5-83/	3	Standard
3	(2)	C9NN-6057-K	1821347	5-83/	AR	.010" (.254mm) O/S
3	(2)	C9NN-6057-L	1821348	5-83/	AR	.020" (.508mm) O/S
4		390628-S	3957025	75/	1	Plugs 1.75" (44.5mm) 1.81" (46.0mm) 1.18" (30.0mm)
		390629-S	3957026	75/	1	
		390625-S	3957022	75/	1	
5		390624-S	3957021	75/	1	1.13" (28.7mm)

(1) - Plus FP-115 Step Stud Kit & FP-575 Head Bolt Kit

(2) - Use W/Headland Piston only

AR - As Required

FORD NEW HOLLAND PARTS CATALOG

FIG. 6A2 - CYLINDER BLOCK, HEAD & RELATED PARTS (DIESEL)
 ZYLINDERBLOCK & ZUBEHOERTEILE (DIESEL)
 BLOC CYLINDRES, TÊTE ET PIÈCES RELATIVES (DIESEL)
 BLOQUE DE CILINDROS, CULATA Y PIEZAS RELACIONADAS (DIESEL)

REF	FN	PART NUMBER	FINIS	YR/SN	QTY	DESCRIPTION
6		C4AH-10884-A	1784077	75/3-76	1	Sender
6		D5NN-10884-A	3903061	4-76/5-79	1	Sender
6	V	E1NN-10884-AA	3948391	76/	1	Sender
6		D8NN-10884-AA	3917490	6-79/	1	Sender
7		E1NN-6065-AA	3935923	75/4-88	10	Bolt, 1/2"-13 x 4.75
7		E3HN-6065-AA	3948300	5-88/	10	Bolt, 9/16"-12 (Includes 2A x 5.03)
	S	FP-575	1869941	75/	1	Kit, Step Bolt for 9/16" & 1/2" Head Bolt
		377490-S	3417071	75/4-88	10	Washer, Flat, 1/2"
8		D2NN-6A008-A	1827180	75/	2	Dowel, .676 x 44
9		E0NN-6051-AC	3956449	75/4-88	1	Gasket, .056" (1.4224mm)
9		E7NN-6051-EA	3961323	5-88/	1	Gasket
10		C7NN-8594-B	1820903	3-88/	1	Connection
10		C7NN-8594-A	1817219	75/	1	Connection
11		D8NN-8575-AA	3913835	75/	1	Thermostat, 168°, Standard
11		D8NN-8575-CA	3916917	75/	1	Thermostat, 172°
11		D8NN-8575-BA	3916916	75/	1	Thermostat, 188°
12		C2DE-8255-A	1805624	75/	1	Gasket
13		42967-S36	1819506	75/	1	Bolt, 5/16"-18 x 2.375
14		E2NN-6010-BD	3955327	75/11-86	1	Block Assy., 550-555
14		E6NN-6010-BA	3956288	12-86/4-88	1	Block Assy., 550-555
14		E7NN-6010-BA	3961348	5-88/	1	Block Assy.
						Plugs
15		390628-S	3957025	75/	2	1.75" (44.5mm)
15		390626-S	3957023	75/	2	1.5" (38.0mm)
15		390627-S	3957024	75/	AR	1.56" (39.6mm)
		390629-S	3957026	75/	AR	1.81" (46.0mm)
		383442-S	1819334	75/	AR	.931
16		87708-S36	3902337	75/	1	1/8"-27
17	(1)	87745-S	3917459	75/	1	3/8"-18
		87838-S36	3931497	10-85/11-86	3	3/8"-18 x .42
		390488-S36	3956680	12-86/	1	Socket, 1/2"-14 x .42 (Rear Oil Gallery)
		87836-S36	1825520	10-85/	2	Pipe, 3/8"-27
18		73329-S	1808472	75/	2	Dowel, 3/8"-1-1/8"
19		378336-S36	3934899	75/11-86	2	Plug, .636
19		376049-S36	3956679	12-86/	1	Plug, .824
20		379548-S	1813666	75/	8	Bolt, 9/16"-12 x 4.45
21		C5NE-6261-B	1810777	75/	4	Bearing

(1) - When replacing Engines or Blocks built 75/5-76, hole at Filter port on Replacing Engine or Block must be plugged with 87745-S2

AR - As Required



FORD NEW HOLLAND
PARTS CATALOG

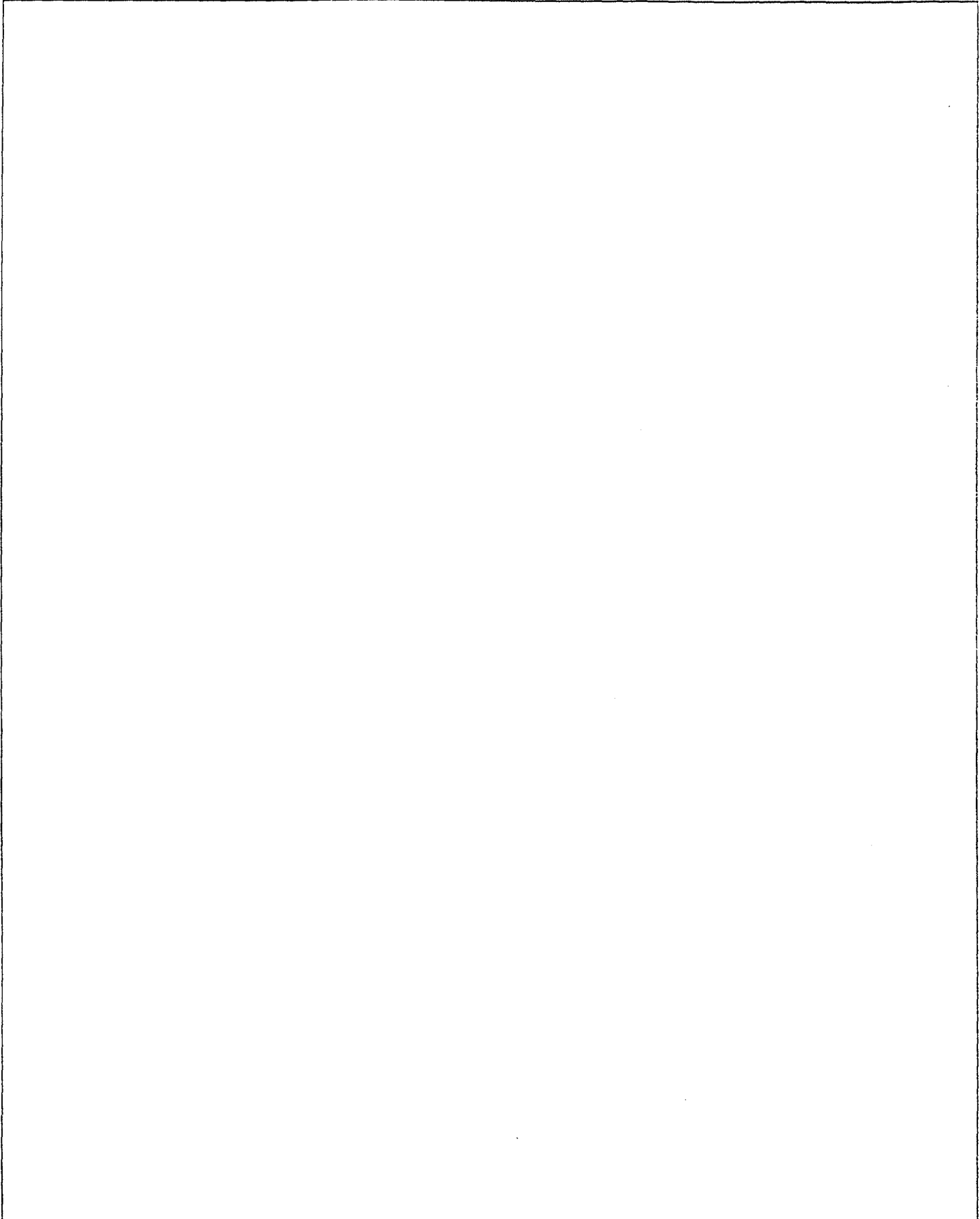
Fig. Bld	Pit. Loc.	Part No. Tell No.	No. de Piéce No. de Pieza	Finls	19—	QVAnz QVClD	English	Deutsch	Français	Español
6A2 CYLINDER BLOCK, HEAD & RELATED PARTS — 3 CYL. DIESEL										
ZYLINDERBLOCK, KOPF & ZUBEHOERTEILE, 3-ZYL. DIESEL										
BLOC CYLINDRES, TÊTE ET PIÉCES RELATIVES — 3 CYL. DIESEL										
BLOQUE DE CILINDROS, CULATA Y PIEZAS RELACIONADAS - 3 CIL. DIESEL										
21A		C5NN-6055-A		1815327	75/	3	Sleeve - 4.2" Bore	Hülse	Manchon	Manga
21A		D7NN-6055-A		3912946	75/	3	Sleeve - 4.4" Bore	Hülse	Manchon	Manga
21A		D0NN-6055-A @		1822719	75/	AR	Sleeve - 4.2" Bore	Hülse	Manchon	Manga
22		C9NN-8115-A		1821817	75/	1	Cock Assy.	Kompl. Hahn	Ens. Robinet	Ens. de grifo
23		D3NN-6784-B		1829128	75/11-83	1	Tube - 4.46"	Rohrleitung	Tuyauterie	Tubo
23		E2NN-6784-AA		3943781	12-83/	1	Tube - 4.04"	Rohrleitung	Tuyauterie	Tubo
24		D6NN-6750-B		3918846	75/11-83	1	Indicator	Anzeiger	Témoin	Indicador
24 S		E9NN-6750-AA		3982497	12-83/	1	Indicator	Anzeiger	Témoin	Indicador
25		D9NN-6059-AA		3917638	75/11-86	1	Cover	Deckel	Couvercle	Cubierta
25		E6NN-6059-AA		3957662	12-86/	1	Cover	Deckel	Couvercle	Cubierta
26		D5NN-6N609-A		3907851	75/	1	Cap Assy.	Kompl. Kappe	Ens. Chapeau	Ens. Tapa
27		C5NE-6020-A		1803753	75/11-86	1	Gasket	Dichtung	Joint	Empaquetadura
27		E6NN-6020-AA		3756709	12-86/	1	Gasket	Dichtung	Joint	Empaquetadura
28		C5NE-6C044-A		1803776	75/11-86	1	Plate	Platte	Plaque	Placa
28		E5NN-6C044-AA		3956700	12-86/	1	Plate	Platte	Plaque	Placa
29		C5NE-6C045-A		1803778	75/11-86	1	Gasket	Dichtung	Joint	Empaquetadura
29		E6NN-6C045-AA		3956693	12-86/	1	Gasket Screw & Washer	Dichtung Schraube & Unterlegscheibe	Joint Vis & Rondelle	Empaquetadura Tornillo y Arandela
30		378339-S36		3918023	75/11-86	12	- 5/16-18 x 2.12			
30		300878-S36		1823682	75/11-86	1	- 5/16-18 x 2.50			
30		57651-S36		3956712	12-86/	8	- 3/8-16 x 2.25			
30		57641-S36		3956715	12-86/	2	- 5/16-18 x 2.50			
30		57640-S36		3948579	12-86/	4	- 5/16-18 x 2.25			
31		371014-S36		1826156	75/11-86	1	- 5/16-18 x 1.38			
31		57648-S36		3956714	12-86/	1	- 3/8-16 x 1.50			
31A		45964-S2		1821183	75/	4	Bolt - 5/16-18 x 3/4	Bolzen	Boulon	Tornillo
32		C7NN-6A373-B		1817357	75/11-86	1	Plate - L/Torque Conv.	Platte	Plaque	Placa
32		E5NN-6A373-AB		3956975	12-86/	1	Plate - L/Torque Conv.	Platte	Plaque	Placa
32		E3NN-6A373-AA		3946270	82/11-86	1	Plate - W/Torque Conv.	Platte	Plaque	Placa
32		E6NN-6A373-BA		3957027	12-86/	1	Plate - W/Torque Conv.	Platte	Plaque	Placa
32A		C7NN-6N008-B		1820964	75/11-86	1	Gasket	Dichtung	Joint	Empaquetadura
33		385456-S		1826638	75/	2	Dowel	Passtift	Goujon	Pasador cónico
34		34807-S36		1821693	75/	3	Washer - 3/8 Lock	Scheibe	Rondelle	Arandela
35		304650-S36		1821827	75/	3	Bolt - 3/8-16 x .75	Bolzen	Boulon	Tornillo
36		C5NE-6438-A		1804217	75/	1	Cover	Deckel	Couvercle	Cubierta
37		43392-S36		3905519	75/	1	Screw & Washer - 5/16-18 x 5/8	Schraube & Unterlegscheibe	Vis & Rondelle	Tornillo y Arandela
38		C7NN-9G524-A		1818181	75/	1	Cover	Deckel	Couvercle	Cubierta
39		C5NE-9F598-A		1806280	75/	1	Gasket	Dichtung	Joint	Empaquetadura
40		379034-S36		1823684	75/	5	Bolt - 5/16-18 x .68	Bolzen	Boulon	Tornillo
41		C7NN-D852-A		1818845	75/	1	Cover - L/Hyd.	Deckel	Couvercle	Cubierta
42		D0NN-H918-A		1822547	75/	1	Gasket	Dichtung	Joint	Empaquetadura
43		43506-S36		1818852	75/	4	Screw & Washer - 3/8-16 x .87	Schraube & Unterlegscheibe	Vis & Rondelle	Tornillo y Arandela
44		C5NE-3B681-A		1803219	75/	1	Cover - L/Power Strg.	Deckel	Couvercle	Cubierta

@ Used with blocks rebored to 4.4" - 111.76mm


FORD
NEW HOLLAND
FORD NEW HOLLAND
PARTS CATALOG

Fig. Bllid	Pit. Loc.	Part No. Teil No.	No. de Piéca No. de Pieza	Finis	19—	QV/Anz QV/Ctd	English	Deutsch	Français	Español
6A2 CYLINDER BLOCK, HEAD & RELATED PARTS 3 CYLINDER (DIESEL) ZYLINDERBLOCK, KOPF & ZUBEHOERTEILE, 3-ZYL. (DIESEL — BLOC CYLINDRES, TÊTE ET PIÉCES RELATIVES — 3 CYL. (DIESEL) BLOQUE DE CILINDROS, CULATA Y PIEZAS RELACIONADAS - 3 CIL. (DIESEL)										
45		379275-S94	3417129	75/		1	O-Ring - 3.237 I.D. x .103 82.22 x 2.62mm	O-Ring	Joint Torique	Anillo-O
46		34807-S36	1821693	75/		2	Washer - 3/8 Lock	Scheibe	Rondelle	Arandela
47		33799-S36	1823746	75/		2	Nut - 3/8-16	Mutter	Écrou	Tuerca
48		354545-S36	1827424	75/		2	Bolt - 3/8-16 x 2.50	Bolzen	Boulon	Tornillo
49		C5NN-8N631-A	1814206	75/		1	Deflector - L.H.	Leitblech	Défecteur	Deflector
50		D6NN-8N630-B	3910890	75/		1	Deflector - L.H. & R.H. - L/Cab	Leitblech	Défecteur	Deflector
				4-76/		1	Deflector - R.H. - W/Cab	Leitblech	Défecteur	Deflector
51		34806-S36	1821101	75/		2	Washer - 5/16 Lock	Scheibe	Rondelle	Arandela
52		33797-S36	1821884	75/		2	Nut - 5/16-18	Mutter	Écrou	Tuerca
53		D0NN-6890-A	1825216	75/		1	Insert	Einsatz	Encart	Inserto
54 S	C	E7NN-6714-AA	3959812	75/		1	Filter	Filter	Filtre	Filtro
54	R	E4NN-6714-AA	3947506	75/		1	Filter	Filter	Filtre	Filtro

FORD TRACTOR
PARTS CATALOG





FORD TRACTOR
PARTS CATALOG

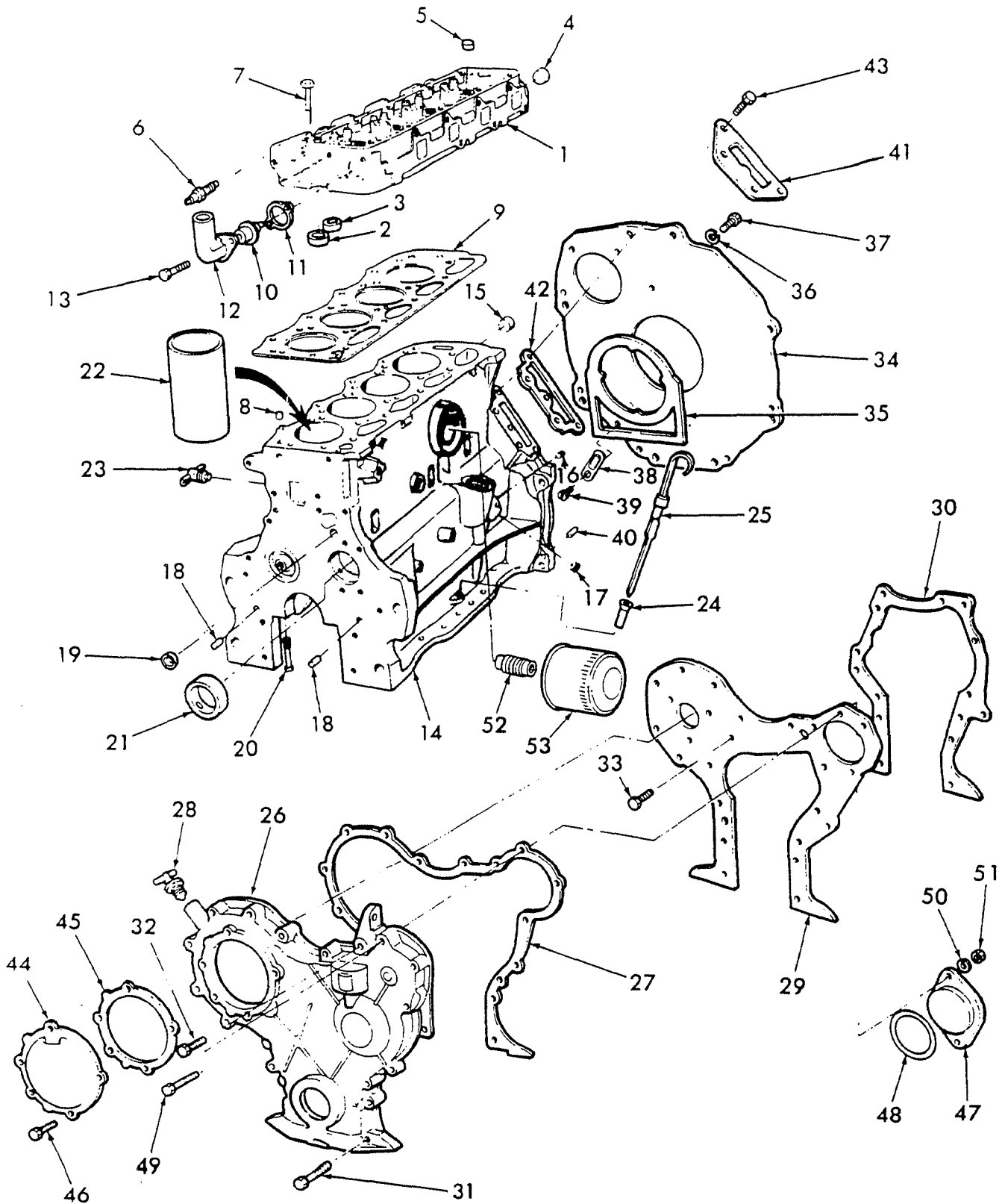


FIG. 6A3 — CYLINDER BLOCK, HEAD & RELATED PARTS — 4 CYL.


FORD NEW HOLLAND
PARTS CATALOG

Fig. Bld	Pit. Loc.	Part No. Tell No.	No. de Pièce No. de Pieza	Finis	19—	Qt/Anz QV/Ctd	English	Deutsch	Français	Español
6A3 ENGINE ASSY. — CYLINDER BLOCK, HEAD & RELATED PARTS — 655-655A										
KOMPL. MOTOR, ZYLINDERBLOCK, KOPF & ZUBEHOERTEILE										
ENS. MOTEUR — BLOC CYLINDRES, TÊTE ET PIÈCES RELATIVES										
MONTAJE DE MOTOR — BLOQUE DE CILINDROS, CULATA Y PIEZAS RELACIONADAS										
	R	E4NN-6007-BLB	3951855	85/7-87		1	L/Dual Filter - L/Switz.	Ohne Doppelfilter	Sans Filtre Double	Menos Filtro Doble
	R	E6NN-6007-EFA	3959389	8-87/		1	W/Dual Filter - L/Switz.	Mit Doppelfilter	Avec Filtre Double	Con Filtro Doble
		E6NN-6009-EA	3956726	85/7-87		1	Engine Assy.	Kompl. Motor	Ens. Moteur	Ens. de motor
		E6NN-6009-AKB	3959932	8-87/		1	Cylinder Block & Crankshaft	Zylinderblock und Kulbelwelle	Bloc-moteur et vilebrequin	Bloque de cilindros y cigüeñal
1		D9NN-6049-EA	3923691	85/7-87		1	- 1/2" Hd. Bolt			
1		E7NN-6049-AB	3960178	8-87/		1	9/16" Hd. Bolt			
							Head Assy.	Kompl. Kopf	Ens. Tête	Ens. de Cabeza
							Head Assy.	Kompl. Kopf	Ens. Tête	Ens. de Cabeza
							Includes:	Einschliesslich:	Comprend:	Incluye:
							Insert - Intake Valve	Einlassventil-Einsatz	Siège - Soupape d'Admission	Inserto - Válvula de Admisión
2		D4NN-6056-A	3908817	85/7-87		4	Standard	Standard	Standard	Estandard
2		D4NN-6056-B	3909431	85/7-87	AR		.010 O/S (.254mm)			
2		D4NN-6056-C	3909422	85/7-87	AR		.020 O/S (.508mm)			
2		D4NN-6056-D	3909423	85/7-87	AR		.030 O/S (.762mm)			
2 S		E7NN-6E087-AA	3959760	8-87/		4	Standard	Standard	Standard	Estandard
2 S		E7NN-6E087-BA	3959761	8-87/	AR		.010 O/S (.254mm)			
2 S		E7NN-6E087-CA	3959762	8-87/	AR		.020 O/S (.508mm)			
2 S		E7NN-6E087-DA	3959763	8-87/	AR		.030 O/S (.762mm)			
							insert - Exhaust Valve	Auslassventil-Einsatz	Siège - Soupape d'Échappement	Inserto - Válvula de Escape
3		C9NN-6057-J	1821346	85/		4	Standard	Standard	Standard	Estandard
3		C9NN-6057-K	1821347	85/	AR		.010 O/S (.254mm)			
3		C9NN-6057-L	1821348	85/	AR		.020 O/S (.508mm)			
4		376043-S	3320452	85/		1	Plugs	Stopfen	Bouchons	Tapones
							Cup - 1.760-1.762 O.D.	Laufring	Cuvette	Copa
5		376022-S	1813814	85/		4	Cup - 1.12	Laufring	Cuvette	Copa
—		386949-S	3904701	85/	AR		Cup - 1.185	Laufring	Cuvette	Copa
—		383443-S	1819335	85/	AR		Cup - 1.184	Laufring	Cuvette	Copa
6		D8NN-10884-AA	3917490	85/		1	Sender	Geber	Émetteur - Sonde	Transmisior
7		D5NN-6065-C	3907721	85/7-87		13	Bolt - 1/2-13 x 4.75	Bolzen	Boulon	Tornillo
7		E3HN-6065-AA	3948300	8-87/		13	Bolt - 9/16-12 x 5.0	Bolzen	Boulon	Tornillo
—		377490-S	3417071	85/7-87		13	Washer - Flat - 1/2	Flachscheibe	Rondelle - Plate	Arandela - Plana
8		D2NN-6A008-A	1827180	85/7-87		2	Dowel	Passtift	Goujon	Pasador cónico
8		E7NN-6A008-AA	3960218	8-87/		2	Dowel	Passtift	Goujon	Pasador cónico
9		E7NN-6051-BA	3960217	85/		1	Gasket	Dichtung	Joint	Empaquetadura
							Thermostat Assy.	Kompl. Thermostat	Ens. Thermostat	Ens. de termóstato
10		D8NN-8575-AA	3913835	85/		1	Standard - (168°)	Standard	Standard	Estandard
10		D8NN-8575-BA	3916916	85/	AR		(188°)			
10		D8NN-8575-CA	3916917	85/	AR		(172°)			
11		C2DE-8255-A	1805624	85/		1	Gasket	Dichtung	Joint	Empaquetadura
12	C	C7NN-8594-A	1817129	85/		1	Connection	Verbindung	Jonction	Conexión
12	R	C7NN-8594-B	1820903	85/		1	Connection	Verbindung	Jonction	Conexión
13		304701-S36	1821243	85/		2	Bolt - 5/16-18 x 1.12	Bolzen	Boulon	Tornillo
—		34791-S36	1845769	85/		2	Washer - 5/16	Scheibe	Rondelle	Arandela
14		E6NN-6010-DA	3956285	85/7-87		1	Block Assy.	Kompl. Block	Ens. Bloc	Ens. de bloque
14		E6NN-6010-DE	3960565	8-87/		1	Block Assy.	Kompl. Block	Ens. Bloc	Ens. de bloque
							Plugs	Stopfen	Bouchons	Tapones
15		390628-S	3957025	85/		2	- 1.75" (44.5mm)			
15		390626-S	3957023	85/	AR		- 1.50" (38.0mm)			
15		390627-S	1823131	85/	AR		- 1.56" (39.6mm)			
15		390629-S	3957026	85/	AR		- 1.81" (46.0mm)			


FORD
NEWHOLLAND
FORD NEW HOLLAND
PARTS CATALOG

Fig. Bld	Pit. Loc.	Part No. Tell No.	No. de Pièce No. de Piéza	Finis	19—	Qt/Anz QV/Ctd	English	Deutsch	Français	Español
6A3 ENGINE ASSY. — CYLINDER BLOCK, HEAD & RELATED PARTS — 655-655A										
KOMPL. MOTOR, ZYLINDERBLOCK, KOPF & ZUBEHOERTEILE										
ENS. MOTEUR — BLOC CYLINDRES, TÊTE ET PIÈCES RELATIVES										
MONTAJE DE MOTOR — BLOQUE DE CILINDROS, CULATA Y PIEZAS RELACIONADAS										
16		87836-S36	1825520	85/		2	Plug - Socket Hex. - 1/8-27 x .28	Stopfen	Bouchon	Tapón
17		87838-S36	3931497	85/11-86		2	Plug - Socket Hex. - 3/8-18 x .42	Stopfen	Bouchon	Tapón
—		390488-S36	3956680	12-86/		1	Plug - 1/4-14 x .42 - Socket Hd.	Stopfen	Bouchon	Tapón
18		73329-S	1808472	85/		2	Dowel - 3/8-1 1/8	Passtift	Goujon	Pasador cónico
19		378336-S36	3934899	85/		1	Plug - Cap - .636	Stopfen	Bouchon	Tapón
20		379548-S	1813666	85/		10	Bolt - 9/16-12 x 4.45	Bolzen	Boulon	Tornillo
21		C5NE-6261-A	3946432	85/		5	Bearing	Lager	Pailier	Cojinete
22		D7NN-6055-A	3912946	85/		4	Sleeve - 4.40" Bore	Hülse	Manchon	Manga
23		C9NN-8115-A	1821817	85/		1	Cock - Drain	Ablasshahn	Robinet - Purge	Grifo - drenaje
24		E2NN-6784-AA	3943981	85/		1	Tube	Rohrleitung	Tuyauterie	Tubo
25 S		E9NN-6750-BA	3982499	85/		1	Indicator	Anzeiger	Témoin	Indicador
26		D9NN-6059-AA	3917638	85/11-86		1	Cover	Deckel	Couvercle	Cubierta
26		E6NN-6059-AA	3957662	12-86/		1	Cover	Deckel	Couvercle	Cubierta
—		N8058 10-S36	3962991	88/		1	Spacer	Abstandsring	Entretolise	Espaclador
27		C5NE-6020-A	1803753	85/11-86		1	Gasket	Dichtung	Joint	Empaquetadura
27		E6NN-6020-AA	3956709	12-86/7-87		1	Gasket	Dichtung	Joint	Empaquetadura
27		E6NN-6020-BB	3959876	8-87/		1	Gasket	Dichtung	Joint	Empaquetadura
28		D5NN-6N609-A	3907851	85/		1	Cap	Kappe	Chapeau	Tapa
29		C5NE-6C044-B	1803777	85/11-86		1	Plate	Platte	Plaque	Placa
29		E5NN-6C044-BA	3956701	12-86/		1	Plate	Platte	Plaque	Placa
30		C5NE-6C045-A	1803778	85/11-86		1	Gasket	Dichtung	Joint	Empaquetadura
30		E6NN-6C045-AA	3956693	12-86/7-87		1	Gasket	Dichtung	Joint	Empaquetadura
30		E6NN-6C045-BA	3959396	8-87/		1	Gasket	Dichtung	Joint	Empaquetadura
							Screw & Washer	Schraube & Unterlegscheibe	Vis & Rondelle	Tornillo y Arandela
31		378339-S36	3918023	85/		12	- 5/16-18 x 2.12			
31		300878-S36	1823682	85/11-86		2	- 5/16-18 x 2.50			
31		57651-S36	3956712	12-86/		8	- 3/8-16 x 2.25			
31		57641-S36	3956715	12-86/		2	- 5/16-18 x 2.50			
31		57640-S36	3948579	12-86/		4	- 5/16-18 x 2.25			
32		371014-S36	1826156	85/11-86		1	- 5/16-18 x 1.38			
32		57648-S36	3956714	12-86/		1	- 3/8-16 x 1.50			
33		45964-S2	1821183	85/		4	Bolt - 5/16-18 x .75	Bolzen	Boulon	Tornillo
34		E3NN-6A373-AA	3946270	85/11-86		1	Plate	Platte	Plaque	Placa
34		E6NN-6A373-BA	3957027	12-86/		1	Plate	Platte	Plaque	Placa
35		C7NN-6N008-B	1820964	85/11-86		1	Gasket	Dichtung	Joint	Empaquetadura
36 Q		34792-S36	3907387	85/		AR	Washer - 3/8 Lock	Scheibe	Rondelle	Arandela
37 Q		304650-S36	1821827	85/		AR	Bolt - 3/8-16 x .75	Bolzen	Boulon	Tornillo
38		C5NE-6438-A	1804217	85/		1	Cover	Deckel	Couvercle	Cubierta
39		43392-S36	3905519	85/		1	Screw & Washer - 5/16-18 x 5/8	Schraube & Unterlegscheibe	Vis & Rondelle	Tornillo y Arandela
40		385456-S	1826638	85/		2	Dowel - 1/2 x 1	Passtift	Goujon	Pasador cónico
41		C7NN-D852-A	1818845	85/		1	Cover (L/Hyd. Pump)	Deckel	Couvercle	Cubierta
42		D0NN-H918-A	1822547	85/		1	Gasket	Dichtung	Joint	Empaquetadura
43		304650-S36	1821827	85/		4	Bolt - 3/8-16 x .75	Bolzen	Boulon	Tornillo
44		C7NN-9G524-A	1818181	85/		1	Cover	Deckel	Couvercle	Cubierta
45		C5NE-9F598-A	1806280	85/7-87		1	Gasket	Dichtung	Joint	Empaquetadura
45		E6NN-9F598-AA	3959395	8-87/		1	Gasket	Dichtung	Joint	Empaquetadura
46		379034-S36	1823684	85/		5	Bolt - 5/16-18 x .68	Bolzen	Boulon	Tornillo
47		C5NE-38681-A	1803219	85/		1	Cover	Deckel	Couvercle	Cubierta
48		379275-S94	3417129	85/		1	O-Ring	O-Ring	Joint Torique	Anillo-O
49		300880-S36	1827424	85/		2	Bolt - 3/8-16 x 2.50	Bolzen	Boulon	Tornillo

INDUSTRIAL TRACTOR LOADER BACKHOE

FIG. 6A3- ENGINE ASSEMBLY - CYLINDER BLOCK, HEAD & RELATED
 KOMPL. MOTOR, ZYLINDERBLOCK, KOPF & ZUBEHOERTEILE
 ENS. MOTEUR - BLOC CYLINDRES, TÊTE ET PIÉCES RELATIVES
 MONTAJE DE MOTOR - BLOQUE DE CILINDROS, CULATA Y PIEZAS RELA

FIG	FN	PART NUMBER	FINIS	YR/SN	QTY	DESCRIPTION
50		34792-S36	3907387	85/	2	Washer - 3/8" Lock
51		33799-S36	1823746	85/	2	Nut - 3/8" - 16
52		D0NN-6890-A	1825216	85/	1	Insert - Oil Filter
53 S		E7NN-6714-AA	3980501	85/	1	Filter Assembly
53 S	B	E8NN-6714-AA	3963906	85/	1	Filter Assembly



FORD NEW HOLLAND
PARTS CATALOG

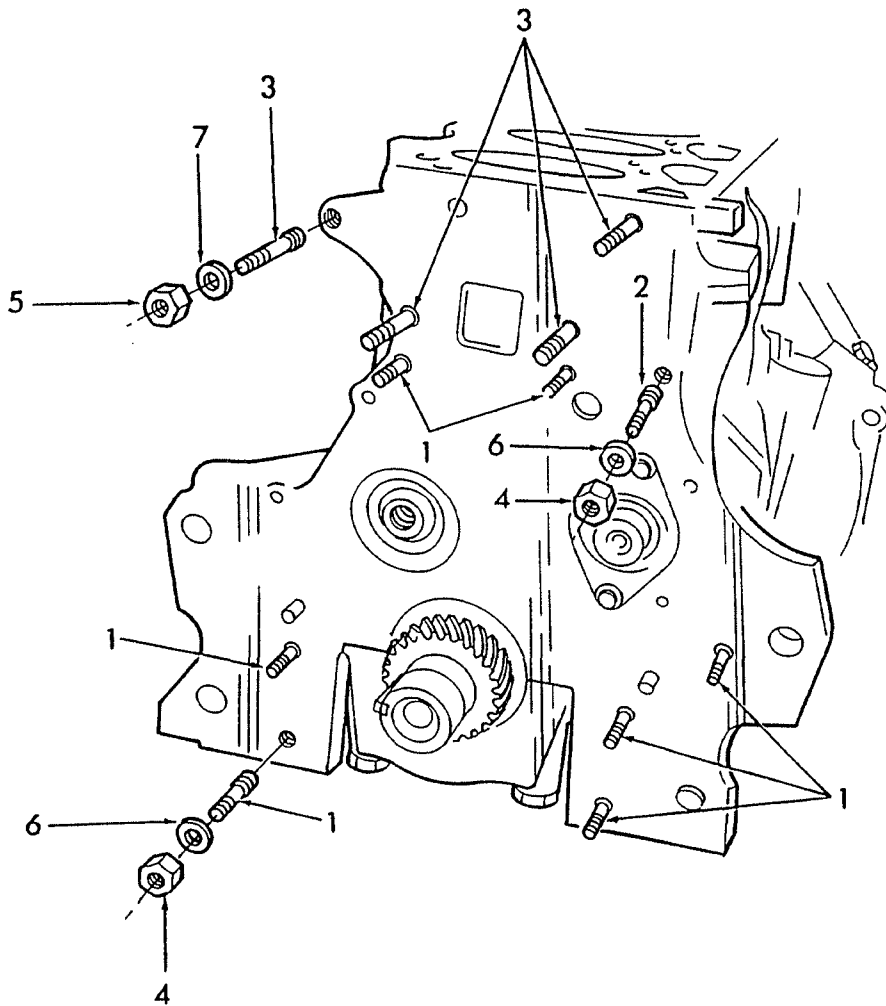
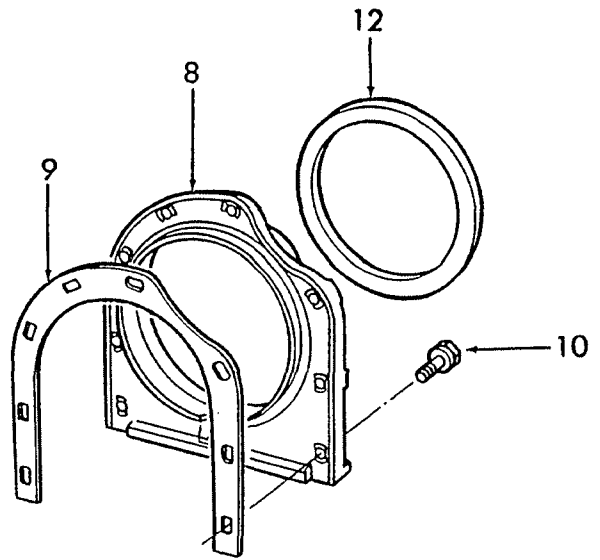


FIG. 6A4 — STEPPED STUD KIT


**FORD NEW HOLLAND
PARTS CATALOG**

Fig. Bild	PIL. Loc.	Part No. Teil No.	No. de Pièce No. de Pieza	Finis	19—	Qt/Anz QV/Ctd	English	Deutsch	Français	Español
6A4 KIT — STEPPED STUD ENGINE BLOCK — 12-86/ BAUSATZ — MOTORBLOCK SCHULTER-STECKBOLZEN NÉCESSAIE — BLOC MOTEUR À GOUJONS À ÉPAULEMENT JUEGO — ESPIGA CON PELDAÑOS										
—		FP-115	3956698	12-86/		1	Kit - Stepped Stud	Bausatz - Schulter-Steckbolzen	Nécessaire - Goujons à Épaulement	Juego - Espiga con Peldaños
1		390743-S36	3956695	12-86/		8	Includes: 1-7 Stud - 3/8-16 x 5/16-18 x 2.75	Einschliesslich: Stiftschraube	Comprend: Goujon	Incluye: Espárrago
2		390742-S36	3956694	12-86/		1	Stud - 3/8-16 x 5/16-18 x 2.00	Stiftschraube	Goujon	Espárrago
3		390744-S36	3956696	12-86/		4	Stud - 7/16-14 x 3/8-16 x 3.82	Stiftschraube	Goujon	Espárrago
4		34976-S7	3917590	12-86/		9	Nut - 5/16-18	Mutter	Écrou	Tuerca
5		34977-S7	3909942	12-86/		4	Nut - 3/8-16	Mutter	Écrou	Tuerca
6		34971-S36	1845769	12-86/		9	Washer - 5/16	Scheibe	Rondelle	Arandela
7		34792-S36	3907387	12-86/		4	Washer - 3/8	Scheibe	Rondelle	Arandela
8		E5HN-6N306-AB	3959129	12-86/		1	Retainer Assy.	Kompl. Halter	Ens. Arrêtoir	Ens. de retenedor
9		E5HN-6N305-AB	3957246	12-86/3-87		1	Gasket	Dichtung	Joint	Empaquetadura
9		E5HN-6N305-AC	3959128	4-87/		1	Gasket	Dichtung	Joint	Empaquetadura
10		57635-S36	3961302	12-86/		8	Screw & Washer - 5/16-18 x 1	Schraube & Unterlegscheibe	Vis & Rondelle	Tornillo y Arandela
12		E5NN-6701-BA	3955247	12-86/		1	Seal	Dichtring	Joint	Junta



FORD NEW HOLLAND
PARTS CATALOG

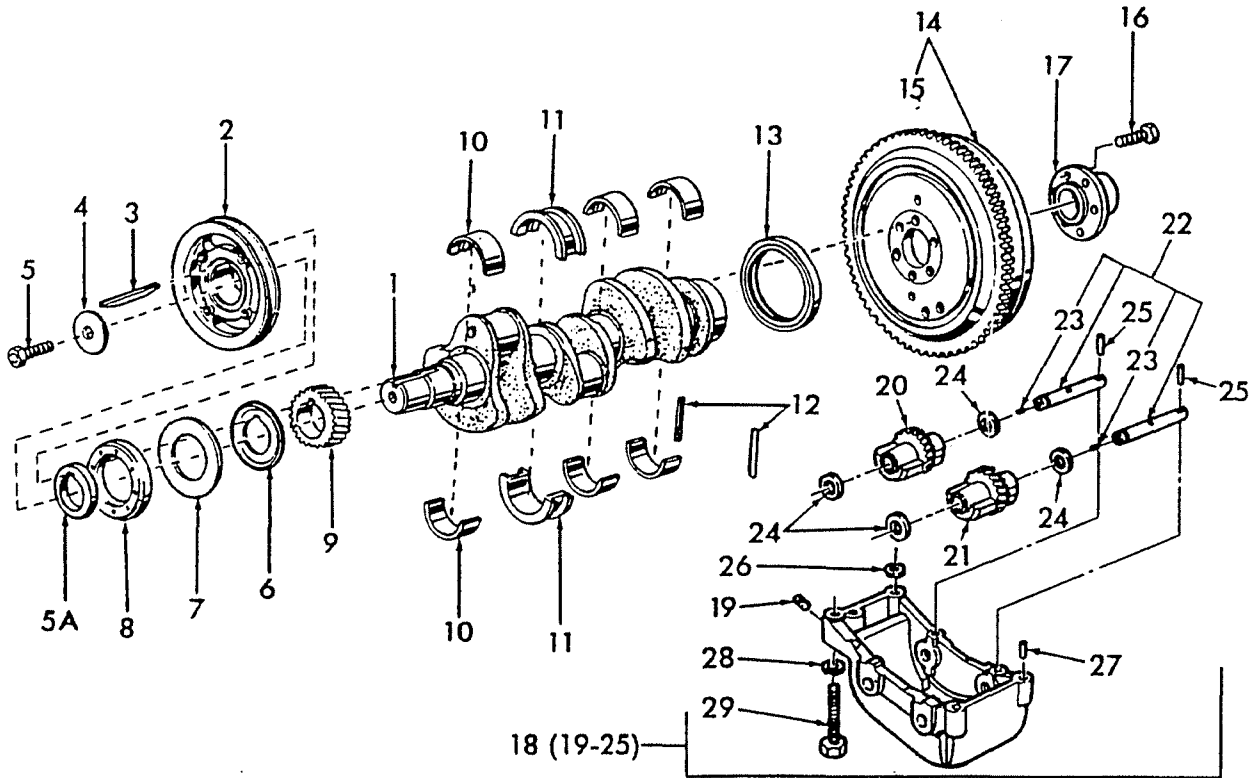


FIG. 6B1 — CRANKSHAFT, FLYWHEEL & RELATED PARTS

Fig. Bild	Pit. Loc.	Part No. Teil No.	No. de Piéce No. de Pieza	Finis	19—	QV/Anz QV/Ctd	English	Deutsch	Français	Español
6B1 CRANKSHAFT, FLYWHEEL & RELATED PARTS										
KURBELWELLE, SCHWUNGRAD & ZUGEHOERIGE TEILE										
VILEBREQUIN, VOLANT ET PIÉCES RELATIVES										
ÁRBOL DE LEVAS, VOLANTE Y PIEZAS RELACIONADAS										
1		E3NN-6303-BA	3937060	85/8-86	1	1	Crankshaft - 655-655A	Kurbelwelle	Vilebrequin	Cigüeñal
1		E5NN-6303-GA	3956727	9-86/	1	1	Crankshaft - 655-655A	Kurbelwelle	Vilebrequin	Cigüeñal
1 Y		C5NE-6303-N	1804032	75/	1	1	Crankshaft - 550-555	Kurbelwelle	Vilebrequin	Cigüeñal
2		C5NE-63 12-E	1811429	75/3-76	1	1	Pulley - 550-555 DSL	Riemenscheibe	Poulie	Polea
2		D5NN-6A312-A	3903583	4-76/	1	1	Pulley - 550-555 DSL	Riemenscheibe	Poulie	Polea
2		C5NE-63 12-F	1811430	75/3-76	1	1	Pulley - 550-555 Gas	Riemenscheibe	Poulie	Polea
2		D5NN-6A312-B	3903706	4-76/80	1	1	Pulley - 550-555 Gas	Riemenscheibe	Poulie	Polea
2		D3NN-6A312-B	1834089	81/	1	1	Pulley - 550-555-655-655A W/Air	Riemenscheibe	Poulie	Polea
3		C9NN-6N250-A	1819564	75/	1	1	Key - 5/16 x 3/8 x 2.86	Keil	Clef	Llave
4		382675-S	1816843	75/	1	1	Washer - 3/4 Flat	Scheibe	Rondelle	Arandela
5		304807-S36	1821286	75/	1	1	Bolt - 3/4-16 x 1.75	Bolzen	Boulon	Tornillo
5A		C5NE-6B306-A	1811427	75/	1	1	Spacer	Abstandsring	Entretoise	Espaciador
6		C5NE-63 10-B	1811428	75/	1	1	Slinger	Schleuderring	Défecteur	Lanzador
7		C5NE-6B309-A	1804046	75/	1	1	Seal	Dichtring	Joint	Junta
8		D5NN-6700-A	3908809	75/	1	1	Seal	Dichtring	Joint	Junta

FORD NEW HOLLAND PARTS CATALOG

FIG. 6B1 - CRANKSHAFT, FLYWHEEL & RELATED PARTS
KURBELWELLE, SCHWUNGRAD & ZUGEHOERIGE TEILE
VILEBREQUIN, VOLANT ET PIÈCES RELATIVES
ÁRBOL DE LEVAS, VOLANTE Y PIEZAS RELACIONADAS

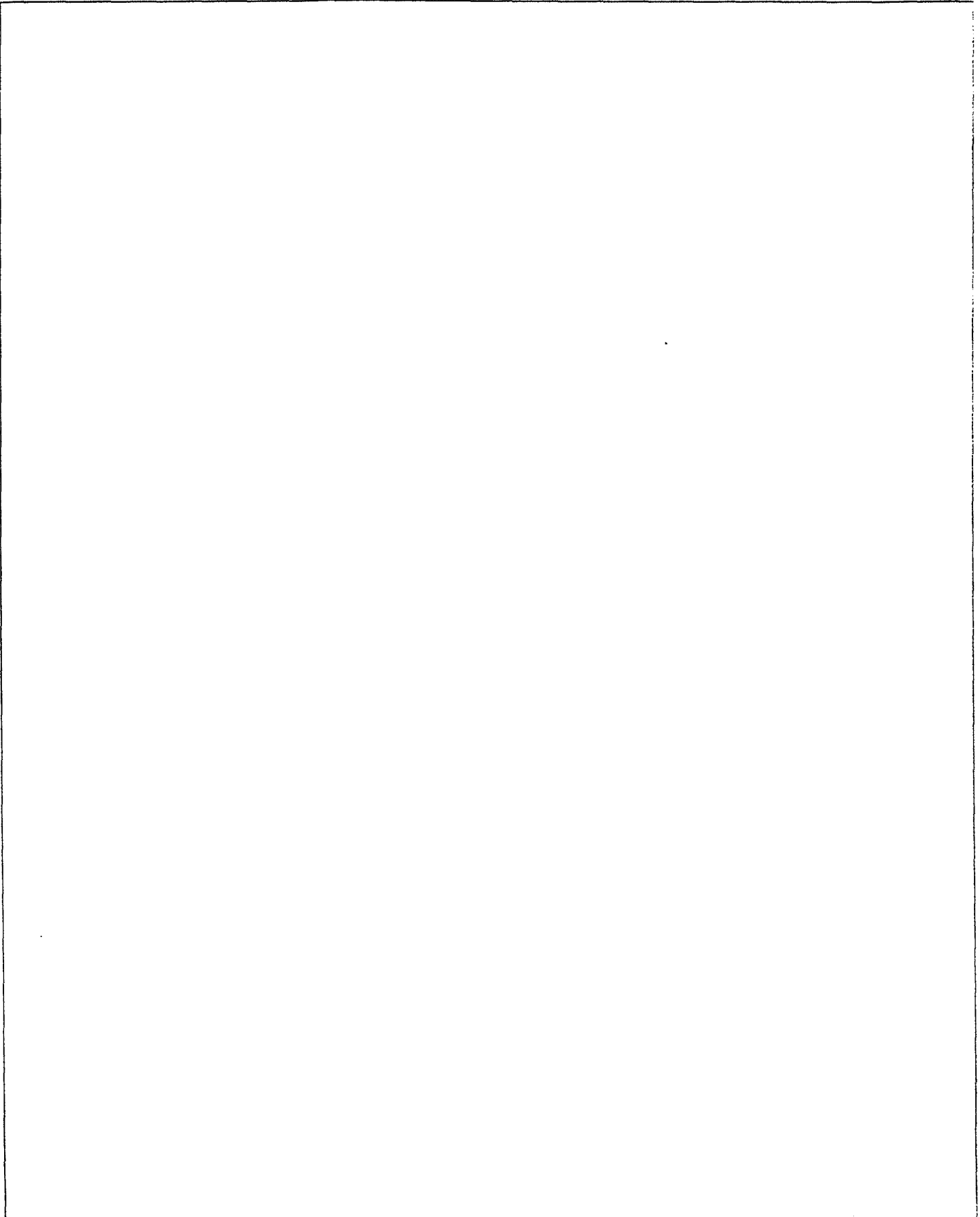
REF	FN	PART NUMBER	FINIS	YR/SN	QTY	DESCRIPTION
9		E3NN-6306-AA	3937069	75/10-88	1	Gear
10		CFFN-6333-A	1811582	75/10-88	3/4	Liner Kit - Main Brg. Standard - Red
10		CFFN-6333-B	1811583	75/10-88	3/4	Standard - Blue
10		CFFN-6333-C	1811584	75/10-88	3/4	.002" .0508mm U/S
10		CFFN-6333-D	1811585	75/10-88	3/4	.010" .0254mm U/S
10		CFFN-6333-E	1811586	75/10-88	3/4	.020" .508mm U/S
10		CFFN-6333-F	1811587	75/10-88	3/4	.030" .762mm U/S
10		CFFN-6333-G	1811588	75/10-88	3/4	.040" 1.016mm U/S Liner Kit - Thrs. Brg.
11	S	FAPN-6337-G	3993819	75/10-88	1	Standard - Red
11		EBPN-6337-B	3927681	75/10-88	1	Standard - Blue
11		CFFN-6337-C	1811591	75/10-88	1	.002" .0508mm u/s
11		EBPN-6337-D	3927683	75/10-88	1	.010" .254mm u/s
11		EBPN-6337-E	3927684	75/10-88	1	.020" .508mm u/s
11	S	FAPN-6337-M	3993824	75/10-88	1	.030" .762mm u/s
11	S	FAPN-6337-N	3993826	75/10-88	1	.040" 1.016mm u/s

FORD NEW HOLLAND PARTS CATALOG

FIG. 6B1 - CRANKSHAFT, FLYWHEEL & RELATED PARTS
KURBELWELLE, SCHWUNGRAD & ZUGEHOERIGE TEILE
VILEBREQUIN, VOLANT ET PIÈCES RELATIVES
ÁRBOL DE LEVAS, VOLANTE Y PIEZAS RELACIONADAS

REF	FN	PART NUMBER	FINIS	YR/SN	QTY	DESCRIPTION
12	Y	E4NN-6336-AB	356681	75/10-88	2	Seal
13	Y	E5NN-6701-BA	3955247	75/10-88	1	Seal Flywheel Assy.
14		C5NE-6375-AC	1804181	75/1-83	1	11" Torque Converter 550-555 DSL
14		C5NE-6375-AT	1811431	75/82	1	W/Torque Converter 550-555 Gas
14		C5NE-6375-BB	1811435	75/82	1	13" 33.02cm 550-555 Gas
14	Y	E0NN-6375-GA	3933422	75/10-88	1	13" 33.02cm 445-540-545-550-555 DSL - 6 x 4
14	Y	E0NN-6375-AA	3930962	2-83/10-88	1	550-555 W/4 x 4 Pwr. Rev. - 655-655A Includes:
15		C5NE-6384-B	1804204	75/82	1	Gear - Gas 162 Teeth
15	Y	E2NN-6384-AA	3949153	75/10-88	1	Gear
16	Y	43164-S2	3903005	75/10-88	6	Bolt - 9/16"-18 x 1-5/8" W/13" Clutch
16	Y	43168-S2	3909957	75/10-88	6	Bolt - 9/16"-18 x 2.125 W/Torque Converter
17	Y	C5NN-6N367-A	1813648	75/10-88	1	Hub - 550-555 W/Torque Conv.
18		D9NN-6A311-AD	3924287	85/8-86	1	Dynamic Balancer
18	Y	E5NN-6A311-AA	3955916	9-86/10-88	1	Dynamic Balancer Includes: 19-25
19	Y	87707-S2	3919011	85/10-88	1	Plug - 1/16"-27 Pipe
20		D9NN-6B302-AB	3924288	85/8-86	1	Gear
20	Y	E5NN-6B302-AA	3955922	9-86/10-88	1	Gear
21		D9NN-6B303-AB	3924289	85/8-86	1	Gear
21	Y	E5NN-6B303-AA	3955920	9-86/10-88	1	Gear
22	Y	C5NN-6A305-A	1816038	85/10-88	1	Shaft Assy. Includes: 23-25
23	Y	87708-S36	3902337	85/10-88	2	Plug - 1/8"-27 PTF
24	Y	C5NE-6A323-A	1804059	85/10-88	4	Washer
25	Y	67657-S2	3919525	85/10-88	2	Pin - 5/16" x 1.75 Coiled
26	Y	C5NE-6B305-A	1804038	75/10-88	1	Gasket
27	S	E7NN-6A008-AA	3960218	75/10-88	2	Dowel
28	Y	34809-S36	1821695	75/10-88	4	Washer - 1/2" Lock
29	Y	304892-S36	1825268	75/10-88	4	Bolt - 1/2"-13 x 2.50

FORD TRACTOR
PARTS CATALOG





FORD NEW HOLLAND
PARTS CATALOG

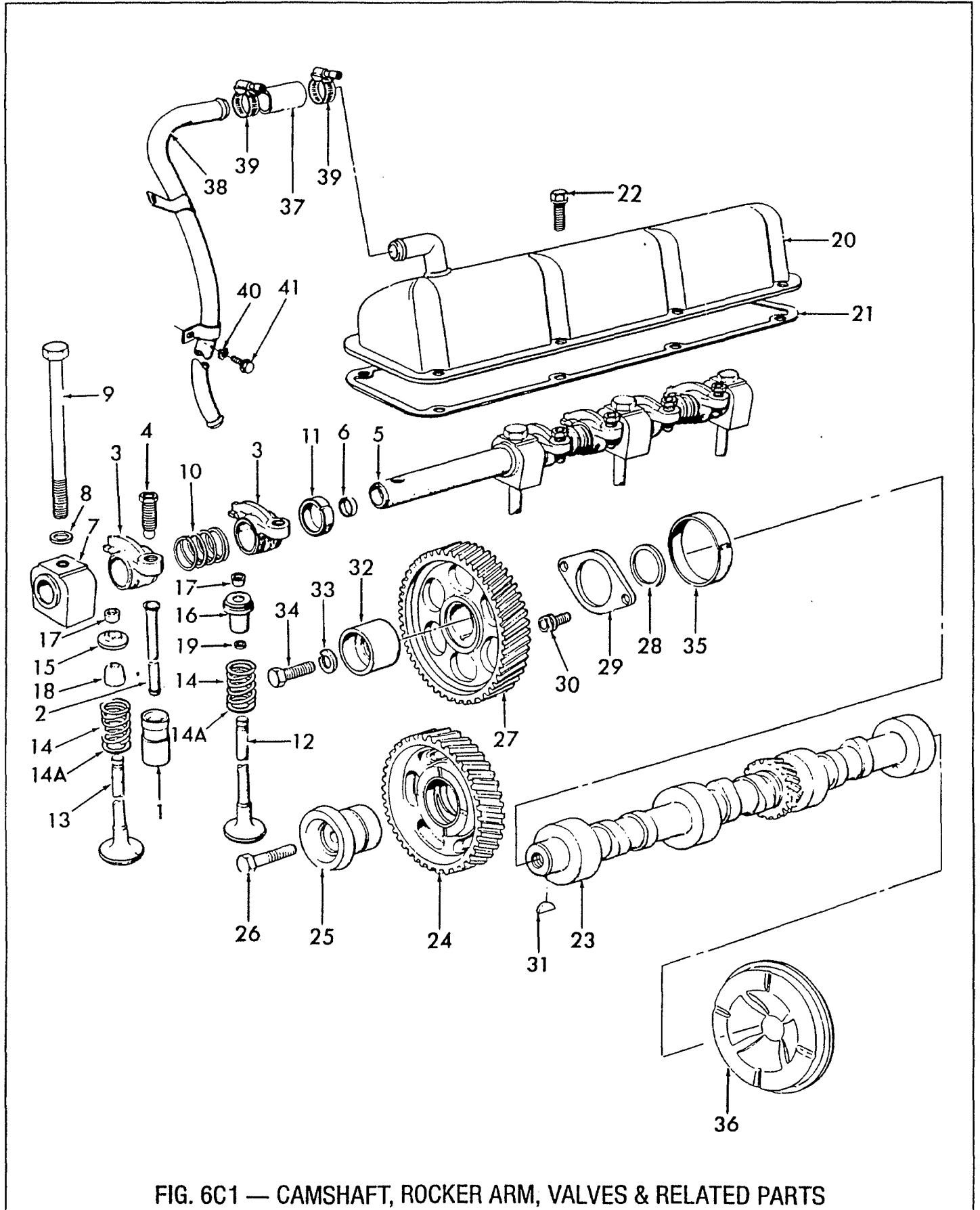


FIG. 6C1 — CAMSHAFT, ROCKER ARM, VALVES & RELATED PARTS

FORD NEW HOLLAND PARTS CATALOG

FIG. 6C1 - CAMSHAFT, ROCKER ARM, VALVES & RELATED PARTS
 NOCKENWELLE, KIPPHEBEL, VENTILE UND ZUBEHOERTEILE
 ARBRE À CAMES, RAMPE DE CULBUTEURS, SOUPAPES ET PIÈCES ANNEXES
 ÁRBOL DE LEVAS, BALANCIN, VALVULAS Y PIEZAS RELACIONADAS

REF	FN	PART NUMBER	FINIS	YR/SN	QTY	DESCRIPTION
1	F	C5NE-6500-C2	3946434	75/	6/8	Tappet, Diesel
1		C7NN-6500-A	1826334	75/82	6	Tappet, Gas
2		C5NE-6567-B	1813399	75/	6/8	Rod, Diesel
2		C5NE-6567-A	1804328	75/82	6	Rod, Gas
3		D9NN-6529-AA	3919161	75/	3/4	Arm, Intake
3		C5NE-6529-A	1804316	75/	3/4	Arm, Exhaust Includes: Ref. 4
4		C2DE-6549-A	3918042	75/	6/8	Screw
5		C5NE-6563-A	1804326	75/4-88	1	Shaft
5		E7NN-6563-AA	3961324	5-88/	1	Shaft
5		C5NE-6563-B	1804327	85/7-87	1	Shaft, 655-655A
5		E6NN-6563-AA	3960174	8-87/	1	Shaft, 655-655A
6		376099-S	3417040	75/	2	Plug
7		C7NN-6531-A	1821375	75/9-86	4	Support
7		E4NN-6531-AA	3952459	10-86/	4	Support
				75/7-87	5	655-655A
7		D5NN-6531-A	3903589	8-87/	4	Support, 655-655A
8		377490-S	3417071	75/	4	Washer, Flat, 1/2"
9		E1NN-6065-BA	3935924	75/4-88	4/5	Bolt, 1/2"-13 x 7.80
9		E3HN-6065-BA	3948451	8-87/	5	Bolt, 9/16"-12 x 7.91, 655-655A
				5-88/		555B
10		C5NE-6587-A	1804341	75/	3	Spring
11		C7NN-6590-A	1818731	75/	3	Spacer
						Exhaust Valve
						555-555A-555B
12	R	D3NN-6505-A	1843651	75/	3	Standard
12		D3NN-6505-C	1843653	75/	AR	.015" (.381mm) O/S
12		D3NN-6505-D	1843654	75/	AR	.030" (.762mm) O/S
						655-655A
12	S	D8NN-6505-AA	3912598	85/	4	Standard
12		D6NN-6505-D	3909920	85/	4	.030" (.762mm) O/S
12	(1)	D8NN-6505-AA	3912598	5-83/	3	Standard
12		D8NN-6505-BA	3912599	75/	AR	.003" (.0762mm) O/S
12		D8NN-6505-CA	3912600	75/	AR	.015" (.381mm) O/S
						Intake Valve
13		D3NN-6507-A	1842750	75/	3/4	Standard
13		D3NN-6507-B	1842751	75/	AR	.003" (.0762mm) O/S
13		D3NN-6507-C	1842751	75/	AR	.015" (.381mm) O/S
13		D3NN-6507-D	1842753	75/	AR	.030" (.762mm) O/S
14	Y	D6NN-6513-A	3911693	75/9-91	6/8	Spring
14A		C5NE-6A526-A	1811596	75/	AR	Spacer, .030" (.762mm)
14	S (2)	E9NN-6513-BA	3999742	10-91/	6/8	Spring, Valve
15	Y	D0NN-6514-A	1823453	75/9-91	3/4	Retainer
15	S (2)	E5HN-6514-AA	3958182	10-91/	3/4	Retainer, Intake
16	Y	C5NE-6A516-A	1804304	75/9-91	3/4	Retainer
16	S (2)	C6AE-6514-A1	3952336	10-91/	3/4	Retainer, Exhaust
17		C1AE-6518-A	1804307	75/	12/16	Key

(1) - Use W/Headland Piston only

(2) - Check Engine Build Code, Use if after 1J20

AR - As Required

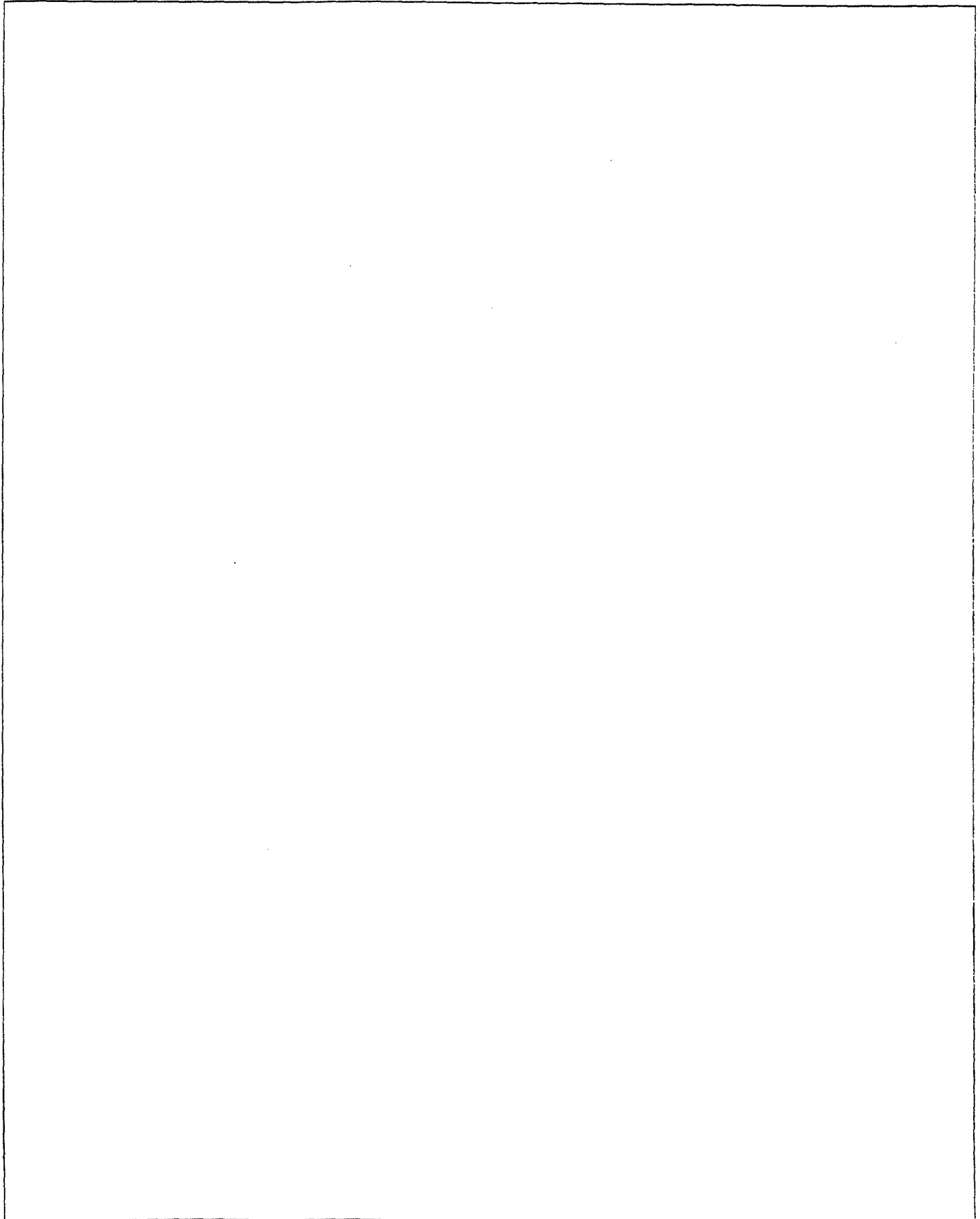
FORD NEW HOLLAND PARTS CATALOG

FIG. 6C1 - CAMSHAFT, ROCKER ARM, VALVES & RELATED PARTS
NOCKENWELLE, KIPPHEBEL, VENTILE UND ZUBEHOERTEILE
ARBRE À CAMES, RAMPE DE CULBUTEURS, SOUPAPES ET PIÈCES ANNEXES
ÁRBOL DE LEVAS, BALANCIN, VALVULAS Y PIEZAS RELACIONADAS

REF	FN	PART NUMBER	FINIS	YR/SN	QTY	DESCRIPTION
18	Y	C5NE-6571-A	1804329	75/9-91	3	Seal
19	Y	C5NE-6571-B	1804330	75/9-91	3	Seal
19	S	(1) F0NN-6571-AA	3999181	10-91/	6/8	Seal, Valve Stem
20		D7NN-6582-A	3913272	75/5-87	1	Cover
20		E5NN-6582-BA	3959035	6-87/	1	Cover
20		E1NN-6582-BA	3934372	85/5-87	1	Cover, 655-655A
20		E5NN-6582-FA	3959033	6-87/	1	Cover, 655-655A
21		C7NN-6584-B	1817048	75/5-87	1	Gasket
21		E5NN-6584-AA	3959036	6-87/	1	Gasket
21		C7NN-6584-C	1817049	85/5-87	1	Gasket, 655-655A
21		E5NN-6584-BA	3959034	6-87/	1	Gasket, 655-655A
22		373309-S36	3910285	75/5-87	8/10	Screw & Washer, 5/16"-18 x .62
22		56518-S2	3925616	6-87/	10	Bolt, 5/16"-18 x .50
		374079-S100	3946686		4	Clip
		380201-S100	3925582		4	Washer, Flat, 5/16"
23		C7NN-6250-E	1818394	75/	1	Camshaft, Diesel, 550-555
23		E1TN-6250-AA	3932740	85/	1	Camshaft, 655-655A
24		E3NN-6A253-AB	3963174	75/	1	Gear
25		C5NE-6A255-A	1804009	75/10-84	1	Adapter
25	R	E3HN-6A255-AB	3957659	11-84/	1	Adapter
26		43122-S	3415356	75/10-84	1	Bolt, 1/2"-20 x 2.12
26		43191-S2	3948594	11-84/	1	Bolt, 5/8"-11 x 2-1/8"
27		E3NN-6N251-AB	3963173	75/	1	Gear
				75/7-81	1	Gear, 340
28		C5NE-6265-A	1804020	75/	1	Spacer
29		D8NN-6269-AA	3918865	75/11-86	1	Plate
29		E6NN-6269-AA	3956691	12-86/	1	Plate
30		372287-S36	3907652	75/11-86	2	Screw & Washer, 5/16"-18 x .75
30		57644-S36	3961301	12-86/	2	Screw & Washer, 3/8"-16 x .75
31		74178-S	3416019	75/	1	Key, 3/16"-.75
32		C5NE-6287-A	1804026	75/82	1	Eccentric, Gas
33		34793-S36	3935787	75/82	1	Washer, Lock, 7/16"
34		304724-S36	1821252	75/82	1	Bolt, 7/16"-14 x 1-1/4"
35	R	C5NE-6261-B	1810777	75/	4	Bearing, 2.54 O.D. x .071 Thick
36		E3NN-D855-AA	3937074	85/	1	Gear, 655-655A
36		C5NN-D851-B	1816594	75/	1	Cover
37		C5NE-6853-A	1804486	75/	1	Hose
38		C5NN-6758-G		75/	1	Gas & Diesel, W/Air, U.S.
38		C5NE-6758-A	1813113	75/11-86	1	Tube, Diesel, 550-555
38	C	E6NN-6758-AA	3956971	12-86/	1	Tube, L/Air
38		E4NN-6758-BA	3949166	85/	1	Tube, 655-655A
38		C7NN-6758-C	1822720	3-88/	1	Tube, 555B
39		376091-S	1809765	75/	1	Clamp, 1" - 1.38"
40		34940-S7	1758048	75/	1	Washer, Lock, 1/4"
41		31527-S43	1808052	75/	1	Screw, 1/4"-14 x 1/2"

(1) - Check Engine Build Code. Use if after 1J20

FORD TRACTOR
PARTS CATALOG





FORD TRACTOR
PARTS CATALOG

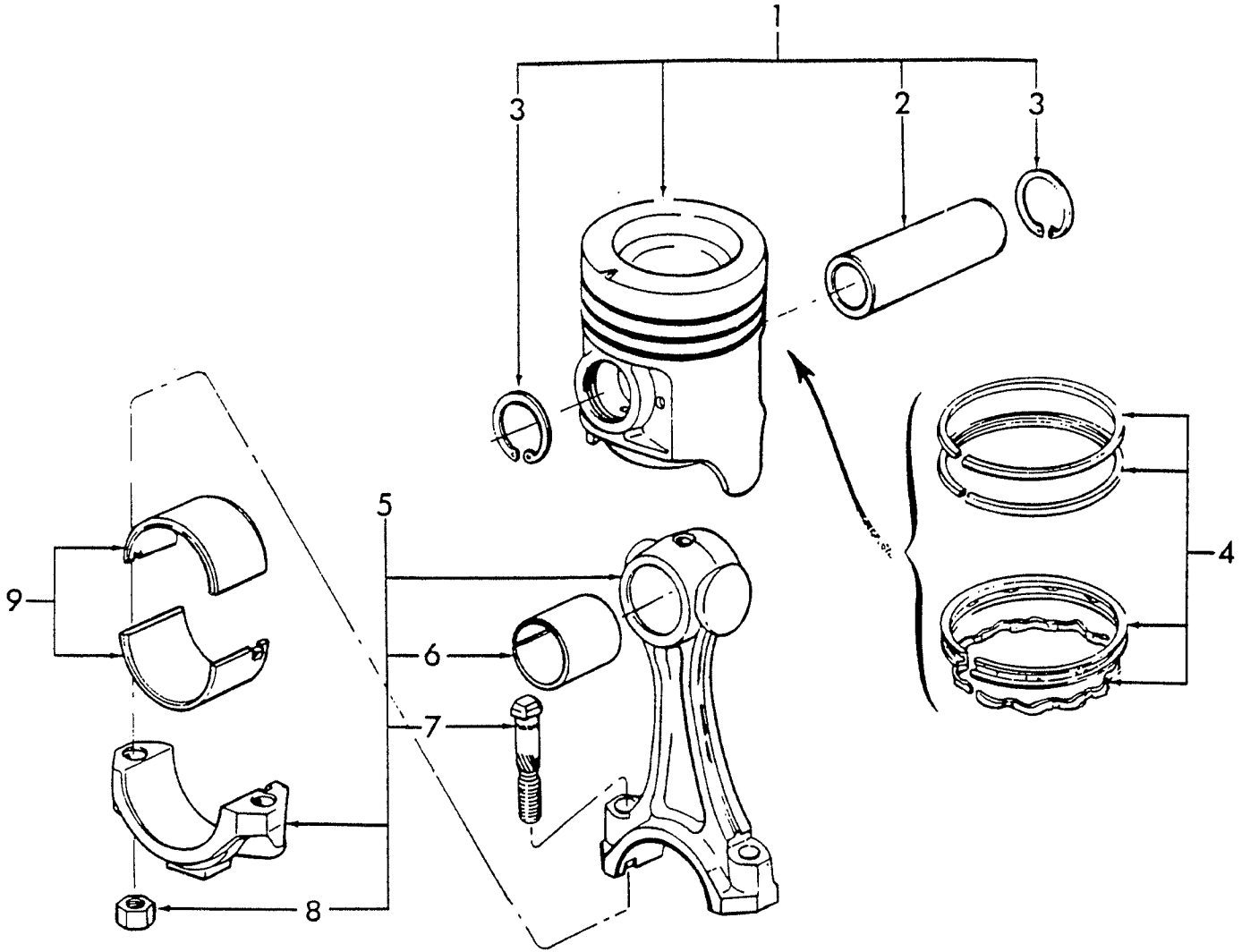


FIG. 6D1 — PISTONS & CONNECTING RODS — GASOLINE

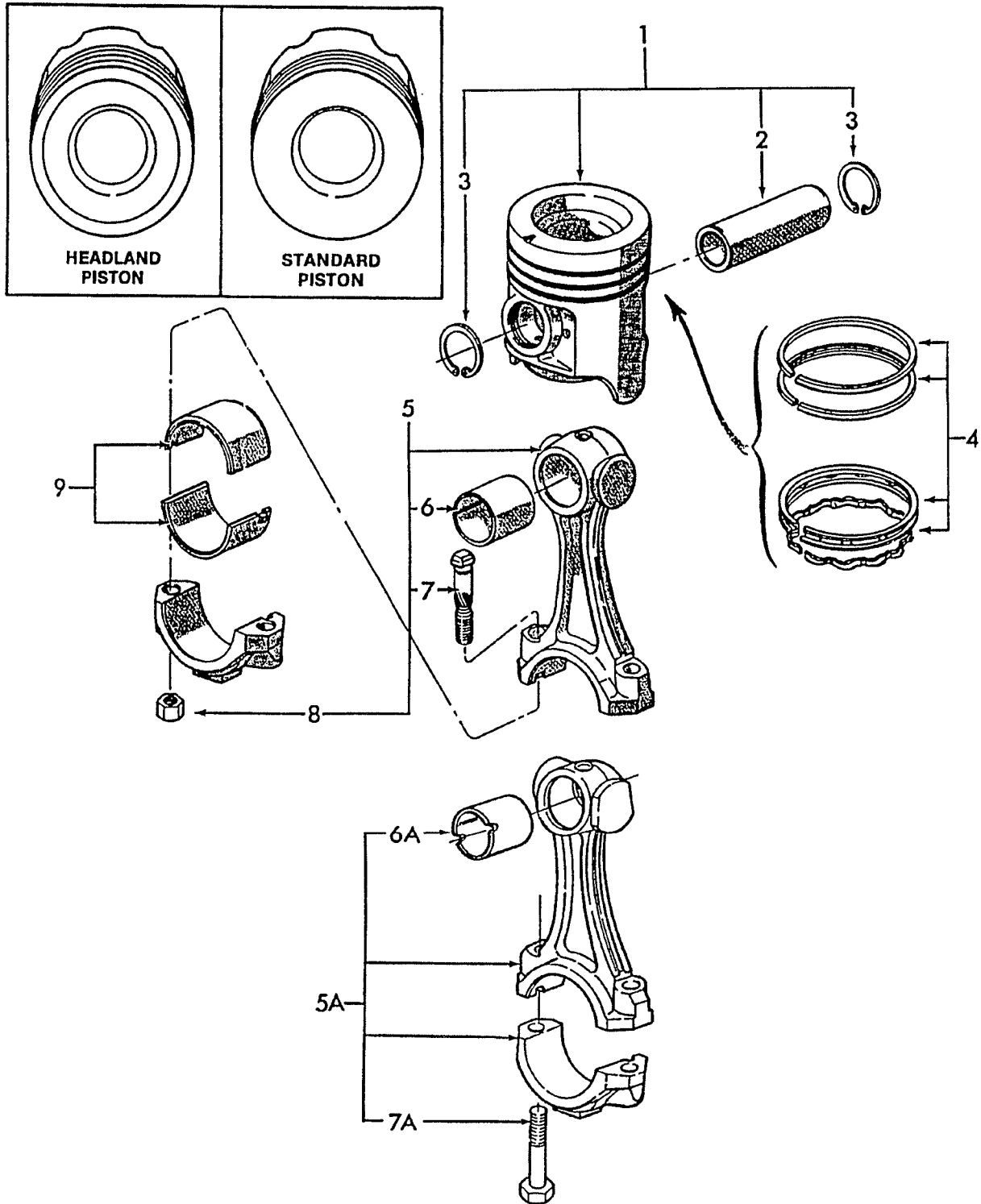
FORD NEW HOLLAND PARTS CATALOG

FIG. 6D1 - PISTONS & CONNECTING RODS - GASOLINE
KOLBEN & PLEUELSTANGEN - BENZIN
PISTONS & BIELLES - ESSENCE
PISTONES Y BIELAS - GASOLINA

REF	FN	PART NUMBER	FINIS	YR/SN	QTY	DESCRIPTION
						Piston, Pin & Ret. Set
1		C7NN-6108-T	1817181	75/82	3	Standard - 550-555
1		D8NN-6108-GA	3918832	75/82	3	.004" .102mm O/S
1		D8NN-6108-HA	3918833	75/82	3	.020" .508mm O/S
1		D8NN-6108-JA	3918834	75/82	3	.030" .762mm O/S
1		D2NN-6108-H	1825984	75/82	3	.040" 1.016mm O/S
2		C5NE-6135-A	1803892	75/82	3	Includes:
3		97623-S36	1823836	75/10-88	6	Pin Retainer Kit - Piston Ring
4		CFPN-6149-BG	1819378	75/82	3	Standard - 550-555
4		CFPN-6149-BH	1819131	75/82	3	.020" .508 O/S
4		CFPN-6149-BJ	1819132	75/82	3	.030" .762 O/S
4		CFPN-6149-BK	1819133	75/82	3	.040" 1.016 O/S
5	S	E3HN-6200-AC42	1864279	75/82	3	Rod Assy. Includes:
6		C5NE-6207-A	1803972	75/82	3	Bushing
7		E4TN-6214-AB	3955330	75/10-88	6	Bolt - 7/16"-20
8		390655-S2	3956276	75/10-88	6	Nut - 7/16"-20 Liner Kit - Bearing
9		DFFPN-6211-A	3906780	75/82	3	Standard - Red
9		DFFPN-6211-B	3906781	75/82	3	Standard - Blue
9		DFFPN-6211-C	3906782	75/82	3	.002" .0508mm U/S
9		DFFPN-6211-D	3906783	75/82	3	.010" .254mm U/S
9		DFFPN-6211-E	3906784	75/82	3	.020" .508mm U/S
9		DFFPN-6211-F	3906785	75/82	3	.030" .762mm U/S
9		DFFPN-6211-G	3906786	75/82	3	.040" 1.016mm U/S

**FORD NEW HOLLAND
PARTS CATALOG**

FIG. 6D2 - PISTONS & CONNECTING RODS - DIESEL





FORD NEW HOLLAND
PARTS CATALOG

Fig. Bld	Plt. Loc.	Part No. Tell No.	No. de Piéce No. de Pieza	Finls	19—	Q1/Anz Q1/Ctd	English	Deutsch	Français	Español
6D2 PISTONS & CONNECTING RODS — DIESEL										
KOLBEN & PLEUELSTANGEN — DIESEL										
PISTONS & BIELLES — DIESEL										
PISTONES Y BIELAS — DIESEL										
							Piston, Pin & Ret. Set	Kolben, Bolzen & Sicherungsring-Satz	Piston, Axe et Joncs d'Arrêt	Juego de pasador y retenedor, para el pistón
1		E0NN-6108-AA	3928178	75/		3	Standard - 550-555	Standard	Standard	Estandard
1	S	EGPN-6108-AA@	3957235	5-83/		3	Standard - 550-555	Standard	Standard	Estandard
1		E4NN-6108-CA@	3949110	5-83/		3	.020" .508mm O/S			
1		D4NN-6108-U	1845876	75/		3	.004" .1016mm O/S			
1		E0NN-6108-CA	3928180	75/		3	.020" .508mm O/S			
1		E0NN-6108-DA	3928181	75/		3	.030" .762mm O/S			
1		E0NN-6108-EA	3928182	75/		3	.040" 1.016mm O/S			
1		EDPN-6102-A**	3937063	85/7-87		4	Standard - 655-655A	Standard	Standard	Estandard
1		D4NN-6108-AB	1846015	85/7-87		4	.004" .1016mm O/S			
1		D4NN-6108-AC	1846016	85/7-87		4	.020" .508mm O/S			
1		D4NN-6108-AD	1846017	85/7-87		4	.030" .762mm O/S			
1		D4NN-6108-AE	1846018	85/7-87		4	.040" 1.016mm O/S			
1		E7NN-6108-AA	3960615	8-87/		4	Standard - 655-655A	Standard	Standard	Estandard
1		E7NN-6108-BA	3960616	8-87/		4	.004" .1016mm O/S			
1		E7NN-6108-CA	3960617	8-87/		4	.020" .508mm O/S			
1		E7NN-6108-DA	3960618	8-87/		4	.030" .762mm O/S			
1		E7NN-6108-EA	3960619	8-87/		4	.040" 1.016mm O/S			
2		C5NE-6135-A	1803892	75/		3/4	Includes: Pin	Einschliesslich: Bolzen	Comprend: Goupille	Incluye: Pasador
3		97623-S36	1823836	75/		6/8	Retainer	Halter	Arrêtoir	Retenedor

@ Headland Piston when replacing E2NN-6108-AA with E4NN-6108-AA you must replace complete set.

When replacing D4NN-6108-F,G,H,J,K W/D6NN-6108-S,T,U,V,X you must replace complete set.

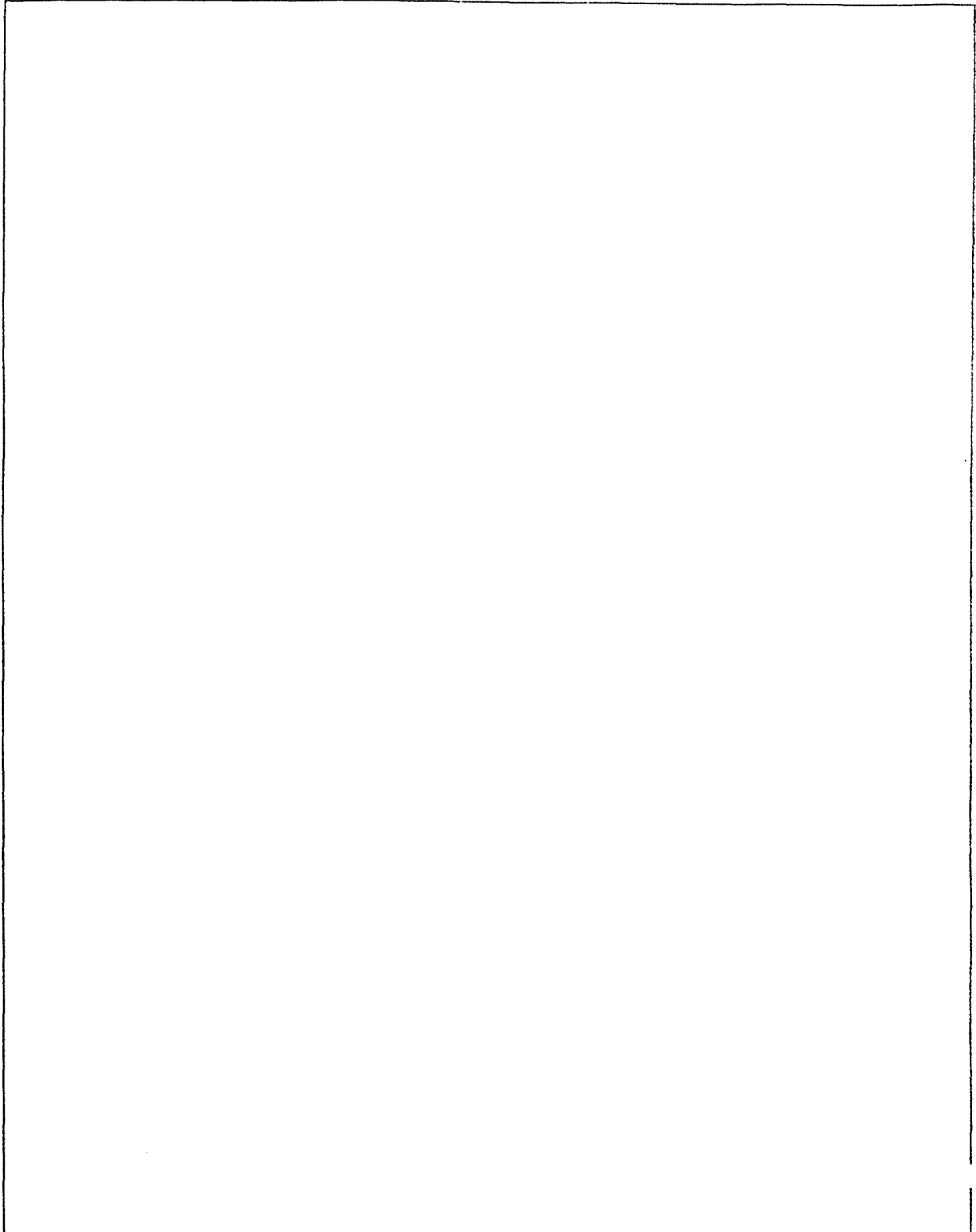
** Piston and Ring Set

FORD NEW HOLLAND PARTS CATALOG

FIG. 6D2 - PISTONS & CONNECTING RODS - DIESEL KOLBEN & PLEUELSTANGEN - DIESEL PISTONS & BIELLES - DIESEL PISTONES Y BIELAS - DIESEL						
REF	FN	PART NUMBER	FINIS	YR/SN	QTY	DESCRIPTION
4		DJPN-6149-W	3917468	75/10-88	3/4	Kit - Piston Ring
4	R (1)	EBPN-6149-LA	3928191	5-83/10-88	3	Standard
4	R (1)	EBPN-6149-MA	3928192	5-83/10-88	3	Standard
4		DJPN-6149-X	3917469	75/10-88	3/4	.020" .508mm O/S
4		DJPN-6149-Y	3917470	75/10-88	3/4	.030" .762mm O/S
4		DJPN-6149-Z	3917471	75/10-88	3/4	.040" 1.016mm O/S
5	S	E3HN-6200-AC42	1864279	5-83/10-88	3/4	Rod Assy., 4.2 Bore
5A	S	E9NN-6200-CA	1864281	5-83/10-88	4	Rod Assy., 4.4 Bore
6		C5NE-6207-A	1803972	75/10-88	3/4	Includes:
6A	S	E6NN-6207-AA	3959831	5-83/10-88	4	Bushing
7		E4TN-6214-AA	3947559	75/10-88	8	Bushing (Use W/E9NN Rod)
7A	S	E9NN-6214-AA	3991682	5-83/10-88	8	Bolt
8		390655-S2	3956276	75/10-88	6/8	Bolt (Use W/E9NN Rod)
						Nut - 7/16"-20
9		DFPN-6211-A	3906780	75/10-88	3/4	Liner Kit - Bearing
9		DFPN-6211-B	3906781	75/10-88	3/4	Standard - Red
9		DFPN-6211-C	3906782	75/10-88	3/4	Standard - Blue
9		DFPN-6211-D	3906783	75/10-88	3/4	.002" .0508mm U/S
9		DFPN-6211-E	3906784	75/10-88	3/4	.010" .254mm U/S
9		DFPN-6211-F	3906785	75/10-88	3/4	.020" .508mm U/S
9		DFPN-6211-G	3906786	75/10-88	3/4	.030" .762mm U/S
						.040" 1.016mm U/S
9	S	FAPN-6211-A	3991759	5-83/10-88	4	Liner Kit Bearing (Use W/E9NN Rod)
9	S	FAPN-6211-B	3991760	5-83/10-88	AR	Standard - Yellow
9	S	FAPN-6211-C	3991761	5-83/10-88	AR	.002" .0508mm - Green U/S
9	S	FAPN-6211-D	3991762	5-83/10-88	AR	.010" .254mm - White U/S
9	S	FAPN-6211-E	3991763	5-83/10-88	AR	.020" .508mm U/S
9	S	FAPN-6211-F	3991764	5-83/10-88	AR	.030" .762mm U/S
						.040" 1.02mm U/S

(1) - Use With Headland Piston Only.

FORD TRACTOR
PARTS CATALOG





FORD TRACTOR
PARTS CATALOG

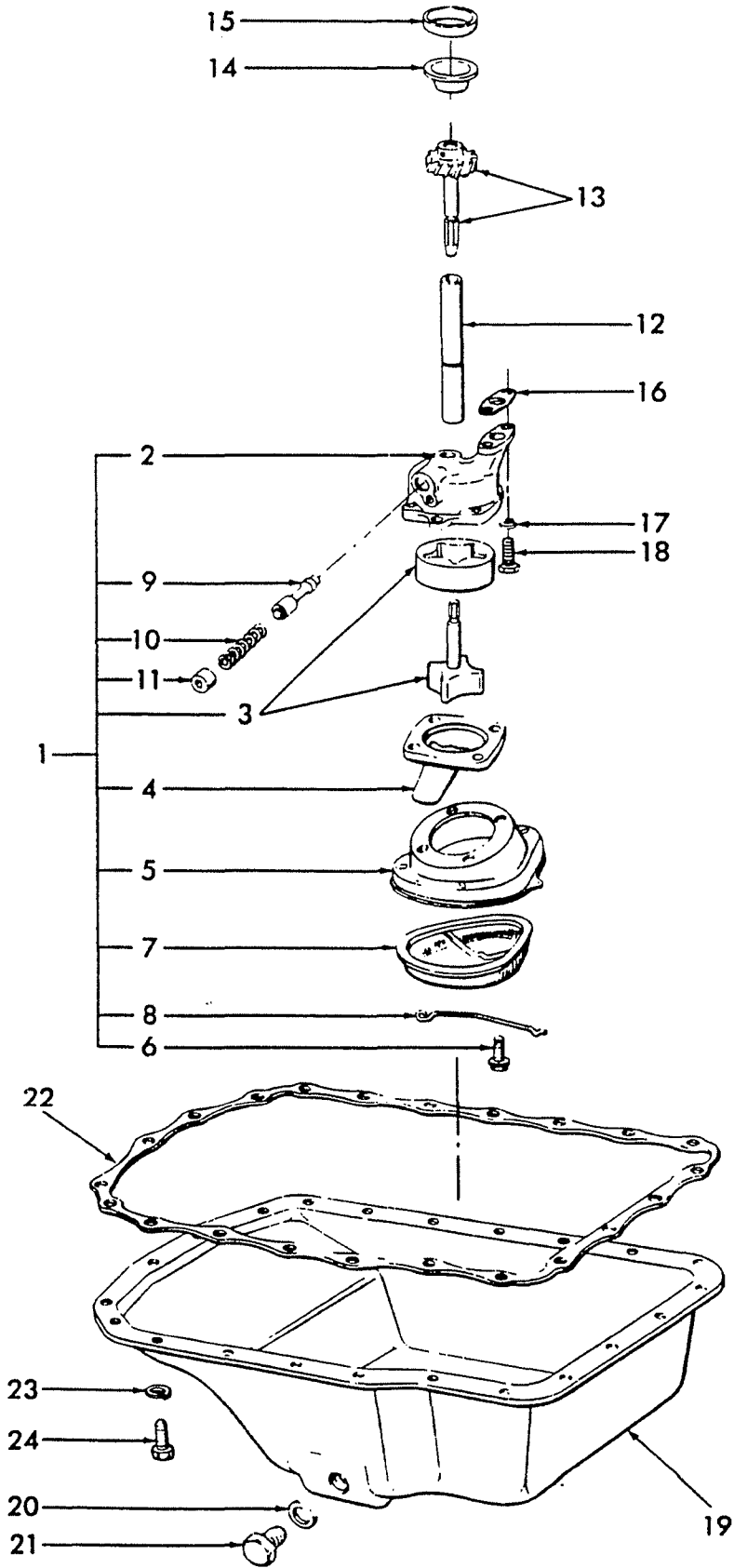


FIG. 6E1 — OIL PUMP & OIL PAN — SUMP


**FORD NEW HOLLAND
PARTS CATALOG**

Fig. Bld	Plt. Loc.	Part No. Tell No.	No. de Piéce No. de Pieza	Finis	19—	QV/Anz QV/Ctd	English	Deutsch	Français	Español
6E1 OIL PUMP & OIL PAN — SUMP										
OILPUMPE UND OELWANNE SUMPF										
POMPE A HUILE ET CARTER D'HUILE										
BOMBA DE ACEITE Y CARTER										
1		E INN-6600-DC	3956424	75/		1	Pump Assy. - 6 Fluted Includes:	Kompl. Pumpe Einschliesslich:	Ens. Pompe Comprend:	Ens. de bomba Incluye:
2		NLS		75/		1	Body	Körper	Carosserie	Carroceria
3		D0NN-6608-B#	1823167	75/		1	Rotor & Shaft	Rotor & Welle	Rotor & Arbre	Rotor y Eje
3		D5NN-6608-C@	3910388	75/		1	Rotor & Shaft	Rotor & Welle	Rotor & Arbre	Rotor y Eje
4		C5NE-6616-A#	1804370	75/		1	Cover	Deckel	Couvercle	Cubierta
4		D5NN-6616-C@	3927712	75/		1	Cover	Deckel	Couvercle	Cubierta
4		E1NN-6616-CA%	3934831	75/		1	Cover	Deckel	Couvercle	Cubierta
5		C5NE-6611-B#	1804361	75/		1	Cover	Deckel	Couvercle	Cubierta
5		D5NN-6611-B@	3927711	75/		1	Cover	Deckel	Couvercle	Cubierta
6		373742-S	3417005	75/		4	Screw & Washer - 1/4-20 x .88	Schraube & Unterlegscheibe	Vis & Rondelle	Tornillo y Arandela
7		C7NN-6623-A#	1817366	75/		1	Screen	Sieb	Ecran	Colador
7		D5NN-6623-A@	3910389	75/		1	Screen	Sieb	Ecran	Colador
8		C5NE-6628-A	1813524	75/		1	Spring	Feder	Ressort	Muelle
9		D1NN-6A809-A#	1826414	75/		1	Valve	Ventil	Soupape	Válvula
9		D8NN-6A809-AB@	3949703	75/		1	Valve	Ventil	Soupape	Válvula
10		D8NN-6670-AA#	3913799	10-77/		1	Spring - 2.28 .400 Dia.	Feder	Ressort	Muelle
10		E4NN-6670-AA@	3949701	75/		1	Spring - 2.26 1.340 Dia.	Feder	Ressort	Muelle
11		D1NN-6674-A#	1826413	75/		1	Plug	Stopfen	Bouchon	Tapón
11 S		E4NN-6A616-AB@	3956420	75/		1	Plug	Stopfen	Bouchon	Tapón
12		C7NN-6A605-A	1817359	75/		1	Shaft	Welle	Arbre	Eje
13		D3NN-6A820-F	1845748	75/		1	Shaft & Gear Assy.	Kompl. Welle mit Zahnrad	Arbre & Ens. Engrenage	Ens. de eje y engranaje
14		D0NN-6A798-A	1823865	75/		1	Stop	Anschlag	Arrêter	Parada
15		376809-S36	1823880	75/		1	Plug - 2.197"-2.200" 55.803-55.879mm	Stopfen	Bouchon	Tapón
15		376663-S	1823879	75/		1	Plug - 2.217"-2.220" 56.311-56.387mm	Stopfen	Bouchon	Tapón
16		C7NN-6659-A	1819150	75/		1	Gasket	Dichtung	Joint	Empaquetadura
17		380515-S	1812636	75/		2	Washer - 3/8 Lock	Schelbe	Rondelle	Arandela
18		378310-S36	1843399	75/		2	Bolt - 3/8-16 x 1.38	Bolzen	Boulon	Tornillo
19		E2NN-6676-BC	3936815	75/		1	Pan - Cast Iron	Wanne	Cuve	Cárter
19		E4NN-6676-AA	3949165	85/		1	Pan - 655-655A	Wanne	Cuve	Cárter
20		C9NN-6734-A	1822148	75/		1	Gasket - 3/4" 19.05mm I.D.	Dichtung	Joint	Empaquetadura
21		C9NN-6730-B	1822147	75/		1	Plug - 3/4-16	Stopfen	Bouchon	Tapón
22		D0NN-6710-B	1824481	75/		1	Gasket - use all Steel Pan - 555	Dichtung	Joint	Empaquetadura
22		D0NN-6710-A	1824480	75/		1	Gasket - use w/Cast Iron Pan	Dichtung	Joint	Empaquetadura
22		D4NN-6710-A	1845949	85/7-87		1	Gasket - 655-655A	Dichtung	Joint	Empaquetadura
22		E6NN-6710-AB	3959877	8-87/		1	Gasket - 655-655A	Dichtung	Joint	Empaquetadura
23		34792-S36	3907387	75/		22	Washer - 3/8 Lock	Schelbe	Rondelle	Arandela
24		304722-S36	1821251	75/		22	Bolt - 3/8-16 x 1.25	Bolzen	Boulon	Tornillo

Use w/4 Fluted Rotors
@ Use w/6 Fluted Rotors
% Use with E1NN-6600-DB



FORD TRACTOR
PARTS CATALOG

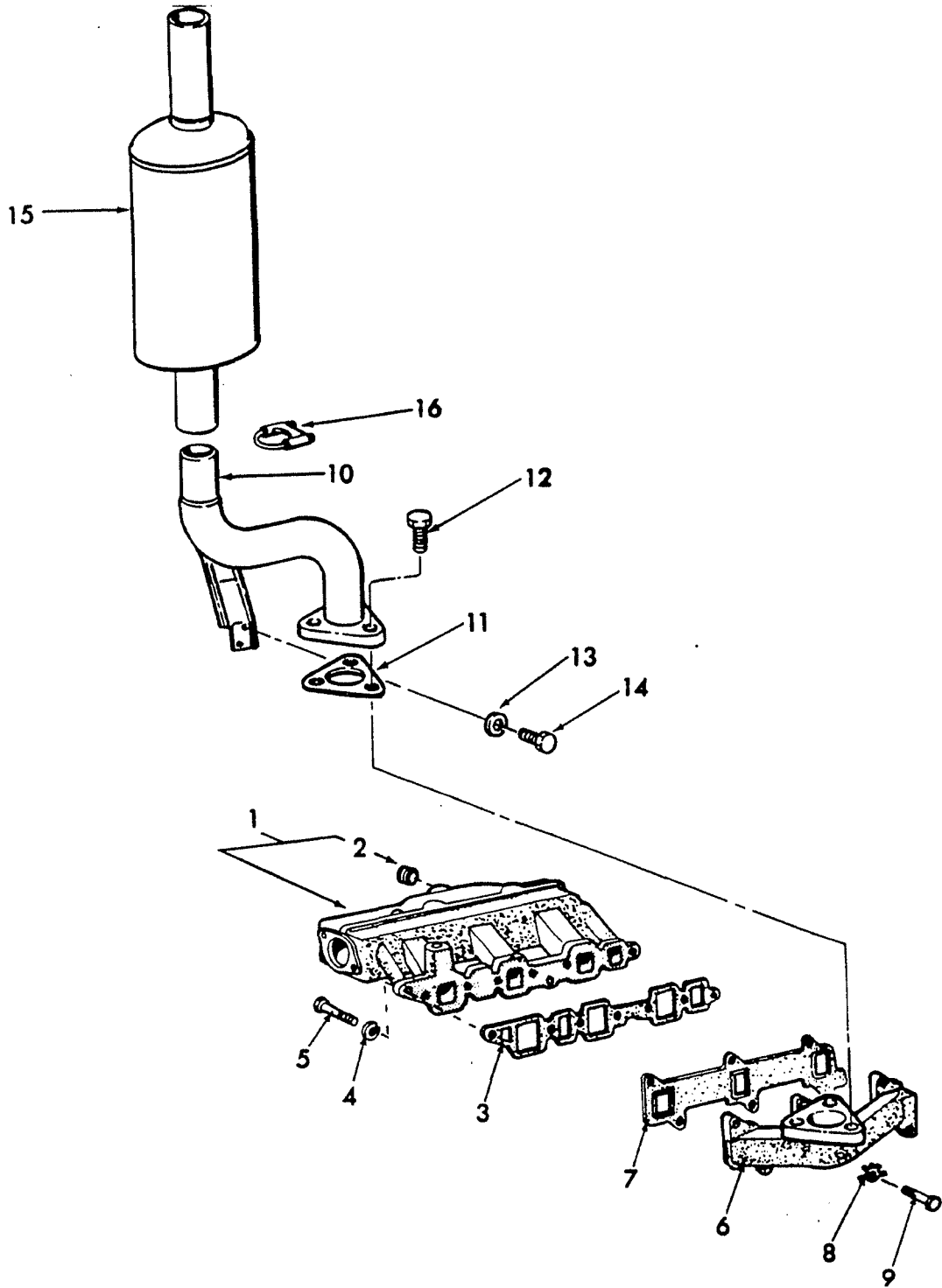


FIG. 6F1 — MANIFOLD & EXHAUST SYSTEM — GASOLINE


**FORD NEW HOLLAND
PARTS CATALOG**

Fig. Bild	Pit. Loc.	Part No. Tell No.	No. de Pièce No. de Pieza	Finis	19—	Qt/Anz Qt/Ctd	English	Deutsch	Français	Español
6F 1 MANIFOLD & EXHAUST SYSTEM (GASOLINE) KRUEMMER UND ABGASSYSTEM (BENZIN) COLLECTEUR ET ECHAPPEMENT (ESSENCE) MULTIPLE Y SISTEMA DE ESCAPE (GASOLINA)										
1		D5NN-9424-B	3903066	75/82		1	Manifold Assy. - Intake Includes: Plug - 3/4 Pipe	Kompl. Krümmer	Ens. Collecteur	Ens. de tubo múltiple
2		370731-S	1809715	75/82		2	Washer - 3/8 Lock	Einschliesslich: Stopfen	Comprend: Bouchon	Incluye: Tapón
3		C7NN-9439-B	1816558	75/82		1	Gasket	Dichtung	Joint	Empaquetadura
4		34807-S36	1821693	75/82		7	Washer - 3/8 Lock	Scheibe	Rondelle	Arandela
5		304722-S36	1821251	75/82		7	Bolt - 3/8-16 x 1.25	Bolzen	Boulon	Tornillo
6		D3NN-9430-A	1837748	75/82		1	Manifold Assy. - Exhaust	Kompl. Krümmer	Ens. Collecteur	Ens. de tubo múltiple
7		C5NE-9448-A	1806061	75/82		1	Gasket	Dichtung	Joint	Empaquetadura
8		378881-S	1809811	75/82		6	Washer - 3/8 Lock	Scheibe	Rondelle	Arandela
9		304760-S36	1821263	75/82		6	Bolt - 3/8-16 x 1.50	Bolzen	Boulon	Tornillo
10		D6NN-5246-N	3909902	75/82		1	Pipe Assy. - L/Air 550-555	Kompl. Rohrleitung	Ens. Tuyauterie	Ens. de tubería b
10	C	D6NN-5246-U	3909906	75/82 1		1	Pipe Assy. - W/Air 550-555	Kompl. Rohrleitung	Ens. Tuyauterie	Ens. de tubería
11		E0NN-5C250-BA	3926527	75/82		1	Gasket	Dichtung	Joint	Empaquetadura
12		46008-S36	3900518	75/82		3	Bolt - 3/8-16 x 1	Bolzen	Boulon	Tornillo
13		34807-S36	1821693	75/82		2	Washer - 3/8 - Lock	Scheibe	Rondelle	Arandela
14		304650-S36	1821827	75/82		2	Bolt - 3/8-16 x 3/4	Bolzen	Boulon	Tornillo
15		D6NN-5230-F17M	3936212	75/82		1	Muffler Assy. - 550-555 Exc. Sweden	Kompl. Auspufftopf	Ens. Pot d'Echappement	Ens. de silenciador
15 S	R	D9NN-5230-HA17M	3944187	75/82		1	Muffler Assy. - 550-555 Sweden	Kompl. Auspufftopf	Ens. Pot d'Echappement	Ens. de silenciador
15	C	DHPN-5230-A		75/82		1	Muffler Assy.	Kompl. Auspufftopf	Ens. Pot d'Echappement	Ens. de silenciador
16		D6NN-5252-B	3910871	75/82		1	Clamp Assy.	Kompl. Klammer	Ens. Sangle	Ens. de abrazadera

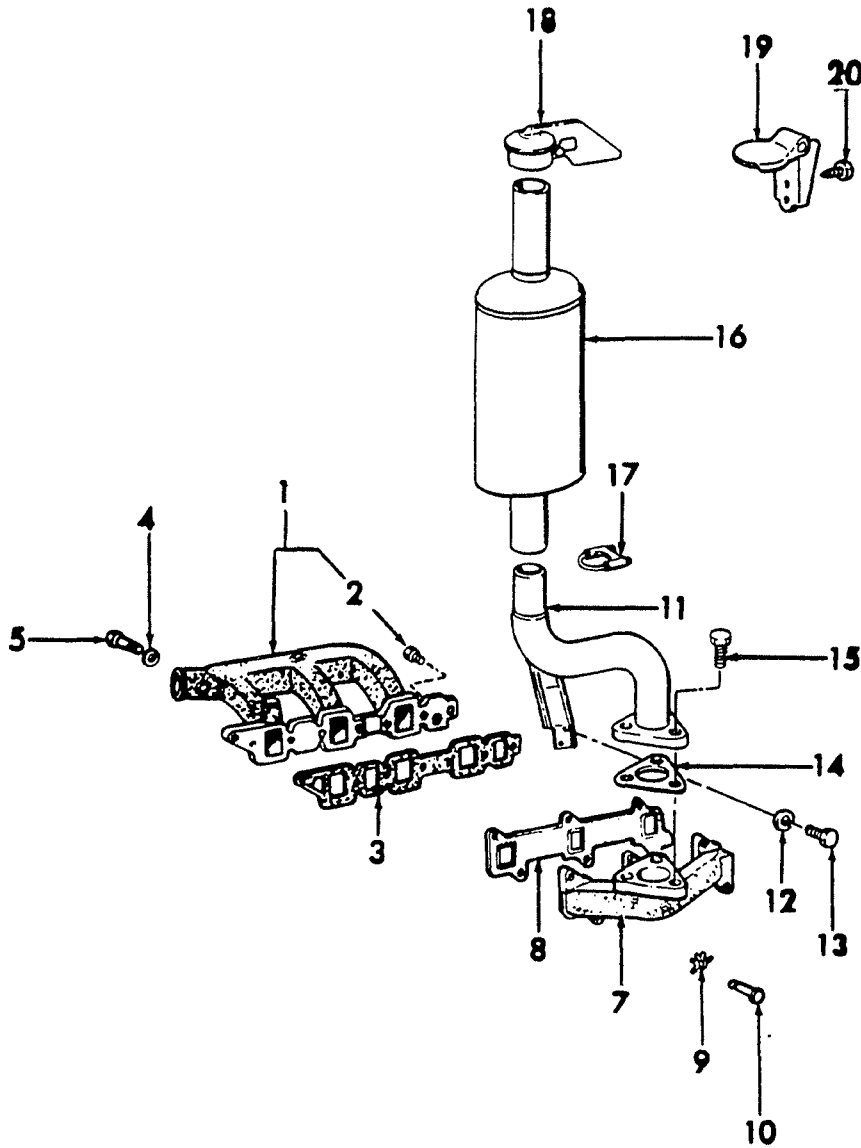
FORD TRACTOR
PARTS CATALOG

FIG. 6F2 — MANIFOLD & EXHAUST SYSTEM — DIESEL

FORD NEW HOLLAND PARTS CATALOG

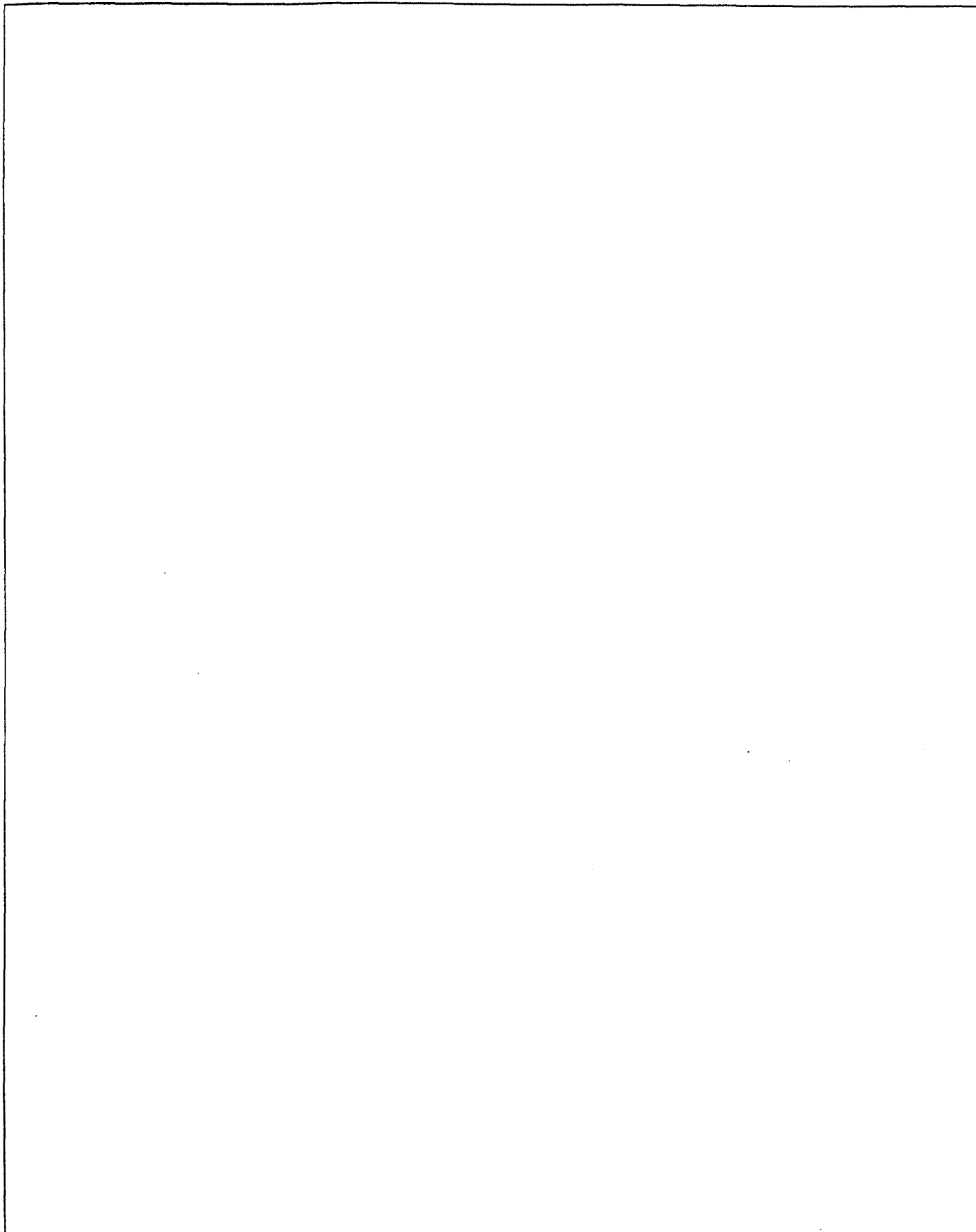
FIG. 6F2 - MANIFOLD & EXHAUST SYSTEM (DIESEL)
 KRUEMMER UND ABGASSYSTEM (DIESEL)
 COLLECTEUR ET ECHAPPEMENT (DIESEL)
 MULTIPLE Y SISTEMA DE ESCAPE (PETROLEO)

REF	FN	PART NUMBER	FINIS	YR/SN	QTY	DESCRIPTION
1		D5NN-9424-J	3907252	75/10-88	1	Manifold Assy. - Intake
1		E0NN-9424-CB	3928609	85/7-87	1	665-655A
1	S	E6NN-9424-BC	3987462	8-87/10-88	1	665-655A
2		87652-S36	1820618	75/10-88	1	Includes: Plug - 3/8"-18
—		87836-S36	1825520	85/10-88	1	1/8"-27 655-655A
—		379643-S36	1824038	85/10-88	1	7/8"-14 655-655A
3	S	E8NN-9439-AA	3964124	75/10-88	1	Gasket
3		D9NN-9439-AA	3919136	85/7-87	1	Gasket - 655-655A
3	S	E6NN-9439-AB	3981051	8-87/10-88	1	Gasket - 655-655A
4		378881-S	1809811	75/10-88	12	Washer - 3/8" Lock Tab 550-555
5		304760-S36	1821263	75/10-88	12	Bolt - 3/8"-16 x 1.50, 550-555
7		D3NN-9430-A	1837748	75/10-88	1	Manifold Assy. - Exhaust Vertical
7		D3NN-9430-B	1837151	85/10-88	1	655-655A
8	B	C5NE-9448-A	1806061	75/10-88	1	Gasket
8	S	E8NN-9448-AA	3981486	75/10-88	1	Gasket
8	B	C5NE-9448-B	1806062	85/10-88	1	Gasket - 655-655A
8	S	E8NN-9448-BA	3983680	75/10-88	1	Gasket - 655-655A
9		378881-S	1809811	75/10-88	6/8	Washer - 3/8" Lock Tab
10		304760-S36	1821263	75/10-88	6/8	Bolt - 3/8"-16 x 1.50
—		34792-S36	3907387	75/10-88	1	Washer - 3/8" Lock
11	F	D6NN-5246-N	3909902	75/10-88	1	Pipe Assy. - L/Air
11	R	E5NN-5246-AA	3954515	7-85/10-88	1	Pipe Assy. - 655 - France
12		34792-S36	3907387	75/10-88	2	Washer - 3/8" Lock
13		304650-S36	1821827	75/10-88	2	Bolt - 3/8"-16 x .75
13	C	304684-S36		6-76/10-88	2	Bolt - 3/8"-16 x 1.00 W/Air
—	S	E1NN-9A436-AA	3933675	75/10-88	1	Plug - Heater


**FORD
NEW HOLLAND**
**FORD NEW HOLLAND
PARTS CATALOG**

Fig. Bild	Pt. Loc.	Part No. Tell No.	No. de Pièce No. de Pieza	Finis	19—	Q/Anz Q/Ctd	English	Deutsch	Français	Español
6F2 MANIFOLD & EXHAUST SYSTEM (DIESEL) KRUEMMER UND ABGASSYSTEM (DIESEL) COLLECTEUR ET ECHAPPEMENT (DIESEL) MULTIPLE Y SISTEMA DE ESCAPE (PETROLEO)										
14		E0NN-5C250-BA	3926527	75/		1	Gasket	Dichtung	Joint	Empaquetadura
15		46008-S36	3900518	75/		1	Bolt - 3/8-16 x 1	Bolzen	Boulon	Tornillo
16	C	DHPN-5230-A		75/		1	Service Only			
16		D6NN-5230-F17M	3936212	75/		1	Exc. Sweden			
16	R	D9NN-5230-HA17M	3944187	75/		1	Sweden			
16	R	E5NN-5230-HA	3954516	7-85/		1	655 - France			
16	R	E5NN-5230-BA17M	3954790	75/		1	555 - Australia			
17		D6NN-5252-B	3910871	75/		1	Clamp	Klammer	Sangle	Abrazadera
—	C	C5NN-5A281-B		75/		1	Clamp	Klammer	Sangle	Abrazadera
18	C	E0NN-5N206-DA17M	3946847	75/9-85		1	Rain Cap Assy.	Kompl. Regenkappe	Ens. Pare-pluie	Ens. de casquete paraguas
19	R	D6NN-5C208-B	3913746	75/9-85		1	Rain Cap Assy.	Kompl. Regenkappe	Ens. Pare-pluie	Ens. de casquete paraguas
20	R	40923-S8	3325695	75/9-85		1	Screw - 5/16-18 x 1/2	Schraube	Vis	Tornillo
— S		D6NN-5252-A	3910870	85/		1	Clamp - 2-1/2"	Klammer	Sangle	Abrazadera
— S		E3NN-5255-AA17M	3946299	75/		1	Pipe - 2" x 16" Ext.	Rohrleitung	Tuyauterie	Tubo

FORD TRACTOR
PARTS CATALOG





FORD TRACTOR
PARTS CATALOG

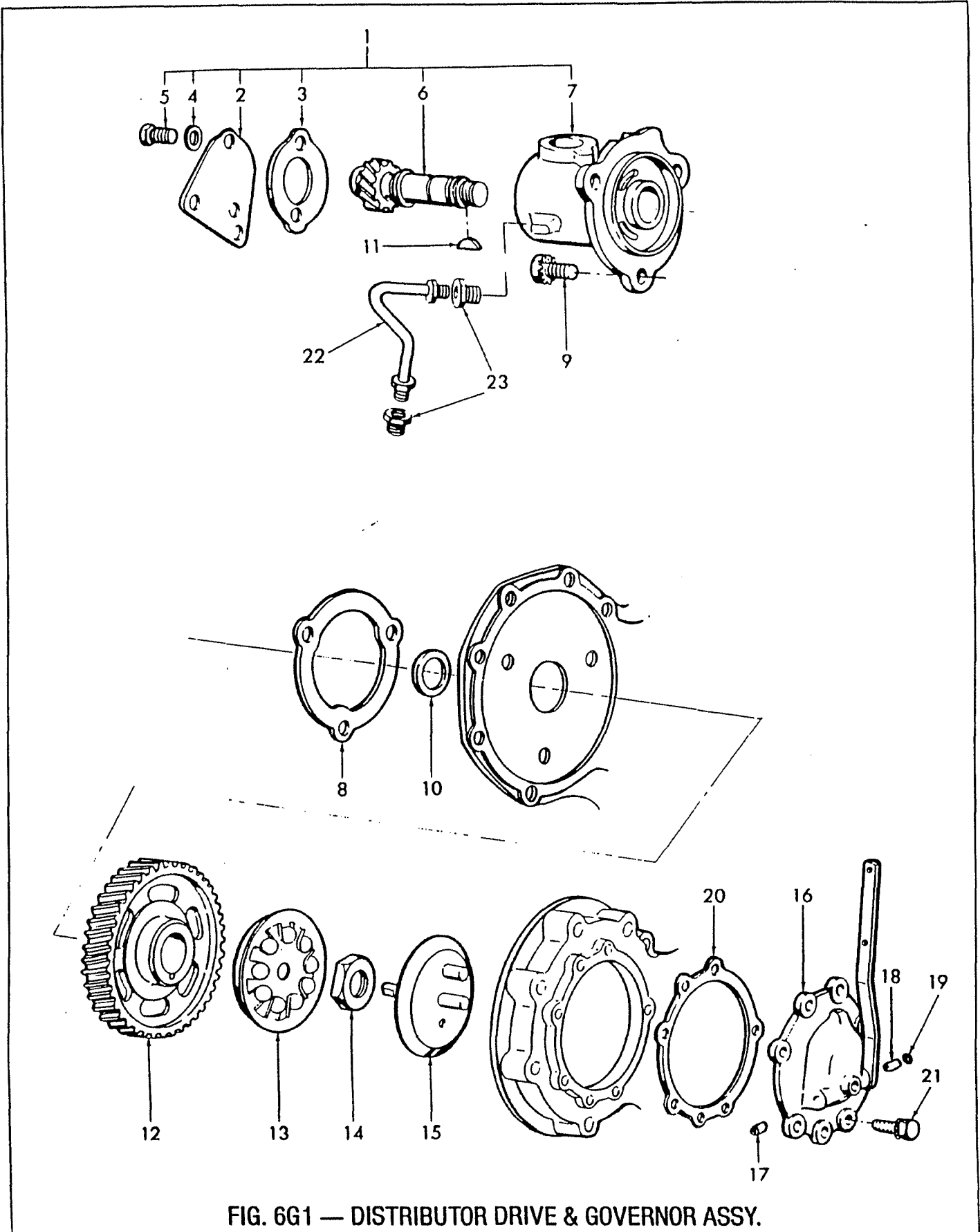


FIG. 6G1 — DISTRIBUTOR DRIVE & GOVERNOR ASSY.

**FORD TRACTOR
PARTS CATALOG**


Fig. Bld	Pit. Loc.	Part No. Teil No.	No. de Pièce No. de Pieza	Finis	19—	Qt/Anz Qt/Ctd	English	Deutsch	Français	Español
6G1 DISTRIBUTOR DRIVE & GOVERNOR ASSY. VERTEILERANTRIEB & REGLER ENTRAÎNEMENT ALLUMEUR ET REGULATEUR MONTAJE DE MANDO DEL DISTRIBUIDOR Y GOVERNADOR										
1		C7NN-12051-A	1817966	75/80		1	Drive Assy. Includes:	Kompl. Antrieb Einschliesslich:	Ens. Commande Comprend:	Ens. de propulsion Incluye:
2		C5NE-12080-A	1806793	75/80		1	Cover	Deckel	Couvercle	Cubierta
3		C5NE-12098-A	1813129	75/80		1	Gasket	Dichtung	Joint	Empaquetadura
4		34806-S36	1821101	75/80		2	Washer - 5/16 Lock	Scheibe	Rondelle	Arandela
5		304664-S36	1821198	75/80		2	Bolt - 5/16-18 x 7/8	Bolzen	Boulon	Tornillo
6		C7NN-12094-A	1818194	75/80		1	Shaft Assy.	Kompl. Welle	Ens. Axe	Ens. de eje
7		C5NE-12093-A	1811023	75/80		1	Housing Assy.	Kompl. Gehäuse	Ens. Carter	Ens. de armadura
8		C5NE-9F585-A	1806245	75/80		1	Gasket	Dichtung	Joint	Empaquetadura
9		379339-S36	1823766	75/80		3	Bolt - 5/16-24 x .80	Bolzen	Boulon	Tornillo
10		C5NE-12484-A	1806927	75/80		1	Washer	Scheibe	Rondelle	Arandela
11		74144-S	3902306	75/80		1	Key	Keil	Clef	Llave
12		C7NN-18222-C	1819438	75/80		1	Gear	Zahnrad	Engrenage	Engranaje
13		C5NE-12B462-A	1806923	75/80		1	Driver Assy.	Kompl. Fahrer	Ens. Entraînement	Ens. de propulsor
14		377509-S	3417081	75/80		1	Nut - 7/8-20	Mutter	Écrou	Tuerca
15		C7NN-12471-A	1817221	75/80		1	Race Assy.	Kompl. Laufring	Ens. Cage	Ens. de Guía
16		D0NN-12452-A	1825162	75/80		1	Housing - Lever Includes:	Gehäuse Einschliesslich:	Carter Comprend:	Armadura Incluye:
17		D1NN-12N455-A	1824567	75/80		1	Bearing Assy.	Kompl. Lager	Ens. Palier	Ens. de rodamiento
18		D1NN-12N478-A	1824568	75/80		1	Bearing Assy.	Kompl. Lager	Ens. Palier	Ens. de rodamiento
19		D1NN-12N454-A	1824566	75/80		1	Seal	Dichtring	Joint	Junta
20		C5NE-9F598-A	1806280	75/80		1	Gasket	Dichtung	Joint	Empaquetadura
21		379055-S36	1823765	75/80		4	Bolt - 5/16-18 x .98	Bolzen	Boulon	Tornillo
22		C5NE-12076-B	1811229	75/80		1	Tube Assy.	Kompl. Rohrleitung	Ens. Tuyauterie	Ens. de tubo
23		87963-S36	1824179	75/80		2	Fitting - 1/4-24 x .734	Schmiernippel	Ajustage	Dispositivo


**FORD TRACTOR
PARTS CATALOG**

Fig. Bild	Pit. Loc.	Part No. Teil No.	No. de Pièce No. de Pieza	Finis	19—	Q/Anz Q/UCtd	English	Deutsch	Français	Español
ENGINE GASKET KITS — 3 CYLINDER DICHTUNGSPACKUNGEN FÜR MOTOREN — 3-ZYLINDERMOTOR TROUSSES DE JOINTS DE MOTEUR — 3 CYLINDRES JUEGOS DE EMPAQUES DEL MOTOR — 3 CILINDROS										
		CFPN-6008-A	18 13946	75/		1	Engine Gasket Kit - Upper - Gasoline Includes: (3) C5NE-6571-A Seal, (3) C5NE-6571-B Seal, (1) C7NN-6584-B Gskt., (1) C2DE-8255-A Gskt., (1) C7NN-9439-B Gskt., (1) C5NE-9447-A Gskt., (6) 378881-S Lock, (1) C5NE-9448-A Gskt.	Dichtungspack- ungen für Motoren Einschliesslich:	Trousse de joints de moteur Comprend:	Juego de Empaques del Motor Incluye:
		CFPN-6008-B	18 13948	75/		1	Engine Gasket Kit - Upper - Diesel Includes: (3) C5NE-6571-A Seal, (6) 378881-S Lock, (3) C5NE-6571-B Seal, (1) C5NE-9448-A Gskt., (1) C7NN-6584-B Gskt., (3) C5NE-9E529-A Washer, (1) C2DE-8255-A Gskt., (1) D3NN-9439-A Gskt. 10-75/ (1) C7NN-9439-B Gskt. 65/9-75, (3) C5NE-9F596-A Seal, (6) 380428-S43 Gskt.	Dichtungspack- ungen für Motoren Einschliesslich:	Trousse de joints de moteur Comprend:	Juego de Empaques del Motor Incluye:
		EAPN-6A008-A	3926004	75/		1	Engine Gasket Kit - Lower Includes: (1) C5NN-911-B Gskt., (1) EBU-6734-A Gskt., (1) C7NN-6N008-B Gskt., (1) C9NN-6734-A Gskt., (1) C5NE-6020-A Gskt., (1) C5NE-6A799-A Gskt., (1) C5NE-6C045-A Gskt., (1) C5NE-8507-A Gskt., (1) C5NE-6B309-A Seal, (1) C5NE-9F585-A Gskt., (2) D3NN-6336-A Seal, (1) C5NE-9F598-A Gskt., (1) C7NN-6659-A Gskt., (1) 87071-S94 O-Ring, (1) D5NN-6700-A Seal Assy., (1) 87095-S94 O-Ring, (1) E2NN-6701-BA (U.S.) Seal, (1) E3NN-6701-BA (FTO- E) Seal, (1) 379275-S94 O-Ring, (1) DONN-6710-B Gskt.	Dichtungspack- ungen für Motoren Einschliesslich:	Trousse de joints de moteur Comprend:	Juego de Empaques del Motor Incluye:

SECTION 7 INDEX

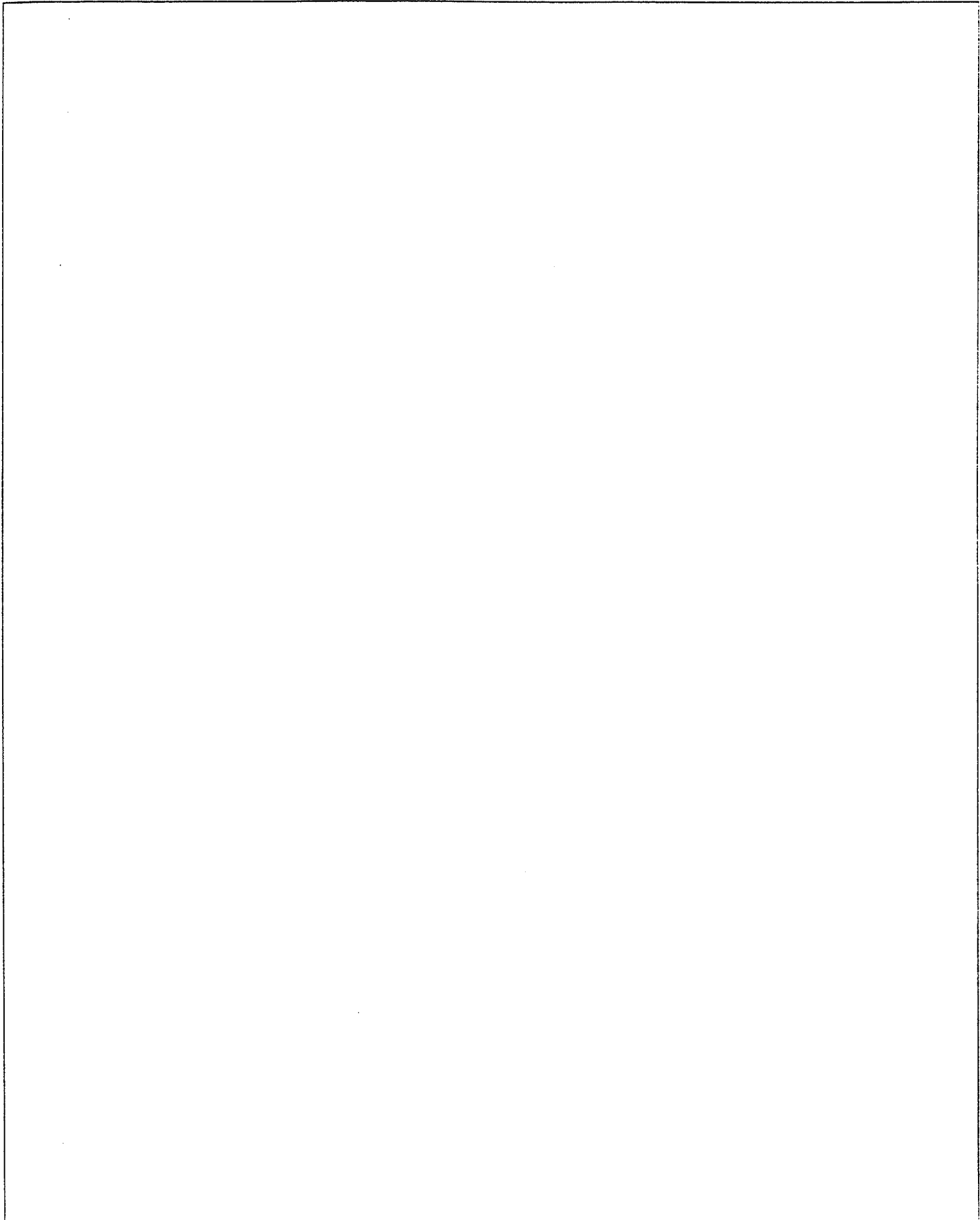
SECTION 7 - TRANSMISSION
SEKTION 7 - GETRIEBE
SECTION 7 - TRANSMISSION
SECCION 7 - TRANSMISIÓN

Figure No. Abbildung Figure No. Figura No.	Description Beschreibung Description Descripción	Page Seite Page Página	Image Location Bild-Einodnung Emplacement Illustration Ubicación de la Imagen
	6 X 4 Manual Reversing Transmission Handschalt Umkehr Getriebe Transmission à Inversion de Marche Manuelle Transmission con Retroceso Manual		
7A1	Case & Shift Lever Gehäuse und Schalthebel Boîte et Levier de Changement de Vitesse Caja y Palanca de cambio	7-5	B3
7A2	Gears & Related Parts Zahnrad & Zubehoerteile Engrenages et Pieces Annexes Engranajes y Piezas Relacionadas	7-9	B5
7A3	Clutch Controls Kupplungs - Bedienungsorgane Commandes Embrayage Controles de embrague	7-13	B7
	4 x 4 Torque Converter Transmission - (Power Reversing) Wandlergetriebe Transmission avec Convertisseur de Couple Transmission de convertidor de par		
7B1	Case & Shift Lever - 75/5-85	7-15	B8
7B2	Case & Shift Lever - 6-85/ Gehäuse und Schalthebel Boîte et Levier de Changement de Vitesse Caja y Palanca de cambio	7-19	B10
7B3	Oil Distributor & Oil Pump Verteiler und Ölpumpe Distributeur et Pompe à Huile Distribuidor y Bomba de aceite	7-23	C2
7B4	Clutch & Gears - 75/5-85	7-27	C4
7B5	Clutch & Gears - 6-85/- Kupplungs -Bedienungsorgane Commandes Embrayage Controles de embrague	7-31	C6


**FORD TRACTOR
PARTS CATALOG**

Fig. Bild	Pit. Loc.	Part No. Teil No.	No. de Piéce No. de Pieza	Finis	19—	QV/Anz QV/Ctd	English	Deutsch	Français	Español
ENGINE OVERHAUL KITS — DIESEL MOTOR ÜBERHOL-AUSSTATTUNG — DIESEL NÉCESSAIRES DE RÉVISION DE MOTEUR DIESEL JUEGO DE PIEZAS PARA RÉVISION GENERAL DEL MOTOR DIESEL										
	C	ECPN-6002-LA	3932266	75/7-81		1	Kit - .020 O/S 555	Satz	Trousse	Juego
		E0NN-6108-CA	3928180	75/7-81		3	Includes: Piston, Pin & Retainer Set	Einschliesslich: Kolben, Bolzen & Sicherungsring- Satz	Comprend: Piston, Axe et Joncs d'Arrêt	Incluye: Juego de pasador y retenedor, para el pistón
		DJPN-6149-X	3917469	75/7-81		3	Kit - Piston Ring	Kolbenring-Satz	Trousse - Segment	Juego - Anillo de pistón
		C5NE-6207-A	1803972	75/7-81		3	Bushing	Buchse	Coquille	Buje
		D0NN-6514-A	1823453	75/7-81		3	Retainer - Intake	Halter	Arrêtoir	Retenedor
		C5NE-6A516-A	1804304	75/7-81		3	Retainer - Exhaust	Halter	Arrêtoir	Retenedor
		D0NN-6608-B	1823167	75/7-81		1	Rotor & Shaft	Rotor & Welle	Rotor & Arbre	Rotor y Eje
		C1AE-6518-A	1804307	75/7-81		12	Key	Keil	Clef	Llave
		E0NN-6051-AA	3928580	75/7-81		1	Gasket - Head	Kopfdichtung	Joint - Culasse	Empaquetadura - Culata
		D1NN-6A809-A	1826414	75/7-81		1	Valve	Ventil	Soupape	Válvula
		D3NN-6A820-F	1845748	75/7-81		1	Shaft & Gear	Welle mit Zahnrad	Arbre & Engrenage	Eje y engranaje
		CFPN-6008-B	1813948	75/7-81		1	Engine Gasket Kit - (Upper) - 3 Cyl.	Dichtungspack- ungen für Motoren	Trousse de joints de moteur	Juego de Empaques del Motor
Y		CFPN-6008-C	1813950	75/		1	Engine Gasket Kit - (Upper) 4 Cyl.	Dichtungspack- ungen für Motoren	Trousse de joints de moteur	Juego de Empaques del Motor
Y		EAPN-6A008-A	3925462	75/		1	Engine Gasket Kit - (Lower) - 3 Cyl.	Dichtungspack- ungen für Motoren	Trousse de joints de moteur	Juego de Empaques del Motor
Y		CFPN-6A008-C	1813951	75/		1	Engine Gasket Kit - (Lower) - 4 Cyl.	Dichtungspack- ungen für Motoren	Trousse de joints de moteur	Juego de Empaques del Motor

FORD TRACTOR
PARTS CATALOG



FORD NEW HOLLAND PARTS CATALOG

SECTION 7 INDEX

SECTION 7 - TRANSMISSION SEKTION 7 - GETRIEBE SECTION 7 - TRANSMISSION SECCION 7 - TRANSMISION

Figure No. Abbildung Figure No. Figura No.	Description Beschreibung Description Descripción	Page Seite Page Página	Image Location Bild-Einodnung Emplacement Illustration Ubicación de la Imagen
7B6	Control Valve, Manifold & Tubes - 555-555A - 12-83/8-84.....	7-35	C8
7B7	Control Valve, Manifold & Tubes - 555-555A - 9-84/-..... Steuerventil - Rohrventiler und Rohrleitungen Distributeur hydr., Collecteur et Tubes Valvula de Control, Colector y Tubos	7-37	C9
7B8	Control Lever - 550-555 - 75/3-81	7-41	D2
7B9	Control Lever - 550-555 - 4-81/3-83.....	7-43	D3
7B10	Control Lever - 550-555A - 4-83/ Regelhebel Lever de Commande Palanca de Mando	7-45	D4
7B11	Filter & Cooler Tubes - 550-555A - 75/5-85.....	7-47	D5
7B12	Filter & Cooler Tubes - 6-85/ Filter und Kühlerrohrleitungen Getriebe Filtre et Tubes du Regroidisseur Filtro y Tubos de Enfriador	7-47B	D6
7C1	Clutch Assy., 13", Single..... Kompl. Kupplung Ens. Embrayage Ens. de embrague	7-49	D7


FORD NEW HOLLAND
PARTS CATALOG

Fig. Bild	Pit. Loc.	Part No. Teil No.	No. de Pièce No. de Pieza	Finis	19—	Qt/Anz Qt/Ctd	English	Deutsch	Français	Español
7A1 MANUAL REVERSING TRANSMISSION CASE, SHIFT LEVER & RELATED PARTS										
HANDSCHALT UMKEHR-GETRIEBE, SCHALTHEBEL UND ZUBEHOERTEILE										
BOITE DE VITESSES A INVERSION MANUELLE, LEVIER ET PIECES ANNEXES										
CAJA DE TRANSMISION DE RETROCESO MANUAL Y PALANCA DE CAMBIOS Y PIEZAS RELACIONADAS										
—		E3NN-7N006-AA	3947191	75/7-87		1	Transmission Assy. - L/PTO - (L/Gear Shift Cover)	Kompl. Getriebe	Ens. Transmission	Ens. de transmisión
—		E6NN-7N006-CA	3960016	8-87/						
1		D5NN-7005-S	3908631	75/5-81		1	Case Assy.	Kompl. Gehäuse	Ens. Carter	Ens. de caja
1		E2NN-7006-FA	3936601	4-84/		1	Case	Gehäuse	Boîte	Caja
1		E0NN-7005-AA	3928545	6-81/2-85		1	Case Assy.	Kompl. Gehäuse	Ens. Carter	Ens. de caja
1		E2NN-7005-BA	3945980	3-85/		1	Case Assy.	Kompl. Gehäuse	Ens. Carter	Ens. de caja
							Includes:	Einschliesslich:	Comprend:	Incluye:
2		C5NN-7A615-A	1805431	75/		2	Bushing - Shaft	Buchse	Coquille	Buje
3		379304-S2	1821388	75/		2	Pin - 1/2 x 13/16	Bolzen	Goupille	Pasador
							Dowel			
4		73269-S	3415865	75/		1	Pin - 3/8 x 11/16	Bolzen	Goupille	Pasador
							Dowel			
5		72036-S8	1812757	75/		1	Pin - 5/32 x 1 Cotter	Bolzen	Goupille	Pasador
6		87811-S36	3909107	75/		1	Plug - 3/4-14 Sq. Hd.	Stopfen	Bouchon	Tapón
7		34683-S43	1811101	75/		2	Nut - 3/4-16 Hex	Mutter	Écrou	Tuerca
8		301027-S2	3416488	75/		2	Bolt - 3/4-16 x 6 Hex Hd.	Bolzen	Boulon	Tornillo
9		379223-S36	1824273	75/		2	Nut - 5/8-18 Hex	Mutter	Écrou	Tuerca
10		304956-S36	3416564	75/		2	Bolt - 5/8-18 x 3-3/4 Hex Hd.	Bolzen	Boulon	Tornillo
11		304912-S36	3416557	75/		2	Bolt - 3/4-16 x 2-3/4 Hex Hd.	Bolzen	Boulon	Tornillo
12		304883-S36	1821306	75/		2	Bolt - 5/8-11 x 2-3/8 Hex Hd.	Bolzen	Boulon	Tornillo
13		C5NN-7231-A	1804927	75/		1	Fork	Gabel	Fourche	Horquilla
14		C5NN-7231-C	1804929	75/		1	Fork - (High-Low)	Gabel	Fourche	Horquilla
15		C5NN-7231-S	1815478	75/		1	Fork	Gabel	Fourche	Horquilla
16		957E-7245	1804978	75/		6	Screw	Schraube	Vis	Tornillo
17		33925-S36	3415235	75/		6	Nut - 3/8-24	Mutter	Écrou	Tuerca
18		C5NN-7229-B	1804917	75/		2	Interlock - 3/4"	Verriegelung	Verrou de Sécurité	Cierre de Desplazamiento
19		C5NN-7240-A	1804949	75/		1	Rail	Schiene	Axe	Riel
20		C5NN-7240-AD	1814738	75/		1	Rail - (High-Low)	Schiene	Axe	Riel
21		C5NN-7240-B	1804950	75/		1	Rail	Schiene	Axe	Riel
22		87837-S	3416240	75/		2	Plug - 1/4-18	Stopfen	Bouchon	Tapón
23		C5NN-7240-L	1804959	75/		1	Rail	Schiene	Axe	Riel
24 S		D9NN-7279-AA	3919057	75/		1	Gate	Mitnehmer	Grille	Compuerta
25		E5NN-7N103-AA	3955093	75/		1	Connector	Verbindungs-Klemme	Ressort de Connexion	Conectador
26		BB-7234	3407013	75/		4	Spring	Feder	Ressort	Muelle
27		353075-S	3424343	75/		4	Ball - 3/8 Steel	Kugel	Boule	Bola
28		379678-S	3417152	75/		3	Pin - 3/8 x 1-1/4	Bolzen	Goupille	Pasador
28		C7NN-7N442-A	1817971	75/		1	Pin - Short	Bolzen	Goupille	Pasador
29		C5NN-7231-E	1804931	75/		1	Fork - (4th Low & 7th)	Gabel	Fourche	Horquilla
30		C7NN-7302-A	1818514	75/		1	Arm Assy.	Kompl. Arm	Ens. Bras	Ens. de brazo
							Includes:	Einschliesslich:	Comprend:	Incluye:
31		D7NN-7R427-A	3910763	75/		1	Plunger	Kolben	Plongeur	Émbolo
32		C7NN-7N458-A	1818381	75/		1	Spring	Feder	Ressort	Muelle
33		C5NN-7N456-A	1805140	75/		1	Retainer	Halter	Arrêtoir	Retenedor
35		305086-S2	1821712	75/		1	Pin - 3/16 x 1-1/8	Bolzen	Goupille	Pasador
							Roll			
36		E6NN-7223-AA	3959206	75/7-81		1	Gasket	Dichtung	Joint	Empaquetadura



FORD NEW HOLLAND
PARTS CATALOG

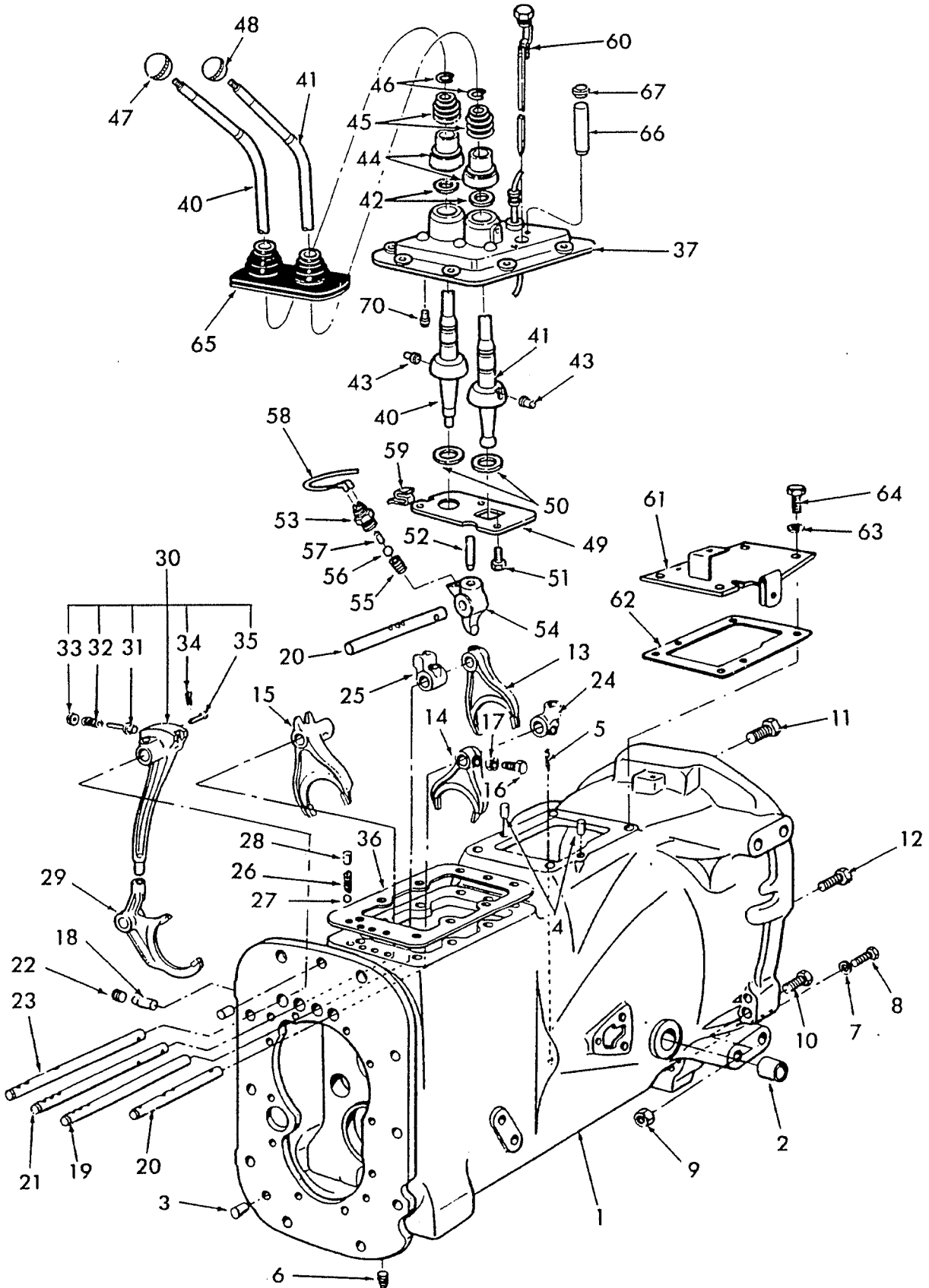
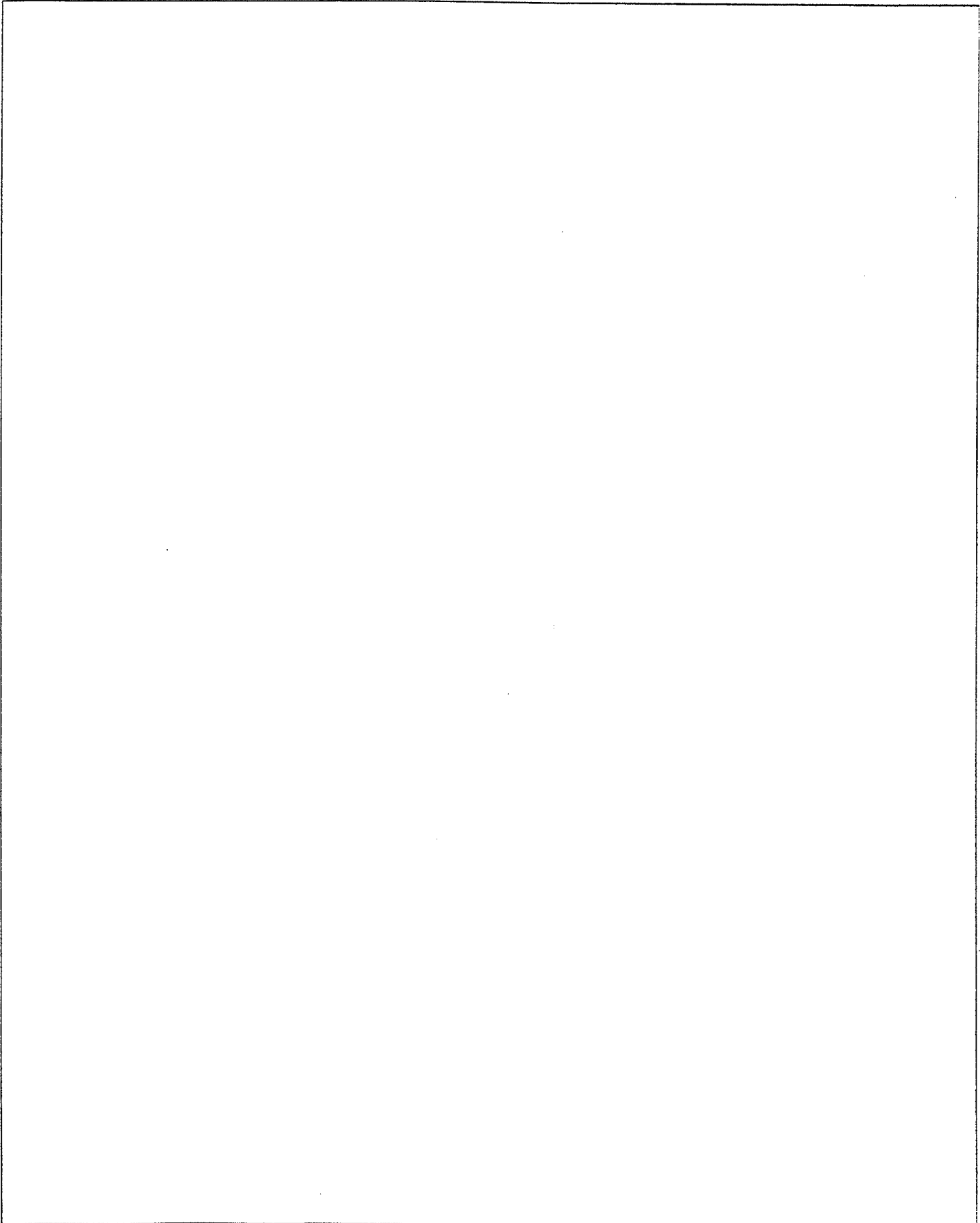


FIG. 7A1 — MANUAL REVERSING TRANSMISSION CASE & SHIFT LEVER

FORD TRACTOR
PARTS CATALOG



FORD NEW HOLLAND PARTS CATALOG

FIG. 7A1 - MANUAL REVERSING TRANSMISSION CASE, SHIFT LEVER & RELATED PARTS - 550-555-555A
HANDSCHALT UMKEHR-GETRIEBE, SCHALTHEBEL UND ZUBEHOERTEILE
BOITE DE VITESSES A INVERSION MANUELLE, LEVIER ET PIECES ANNEXES
CAJA DE TRANSMISION DE RETROCESO MANUAL Y PALANCA DE CAMBIOS Y PIEZAS RELACIONADAS

REF	FN	PART NUMBER	FINIS	YR/SN	QTY	DESCRIPTION
37	R	D5NN-7211-A	3904462	75/7-81	1	Cover Assy., W/1/2"-14 Dipstick Hole
37		D5NN-7222-A	3905557	8-81/	1	Cover
38		388601-S36M	3914122	75/	9	Washer, Flat, 3/8"
39		304650-S36	1821827	75/7-81	9	Bolt, Hex, 3/8"-16 x 3/4"
39		304684-S36	1821205	8-81/	9	Bolt, 3/8"-16 x 1"
40		D7NN-7210-A	3910787	75/7-81	1	Lever, W/Hole
40		E1NN-7210-DA12M	3935650	8-81/	1	Lever, W/Slot
41		D4NN-7210-D	3902205	75/7-81	1	Lever, High-Low, W/Hole
41		E1NN-7210-CA12M	3935649	8-81/	1	Lever, W/Slot
42		87016-S94	3416165	75/	2	O-Ring, Lever, .614 x .070
43		D7NN-7C402-A	3910227	75/7-81	2	Pin
43		C7NN-7N441-A	1818023	8-81/	2	Pin
44		D4NN-7N309-A	3909599	75/	2	Retainer
45		C7NN-7227-A	1818220	75/	2	Spring
46		N-7228	1804915	75/	2	Ring, Snap
47		C5NN-7213-A	1804882	75/2-83	1	Ball, Main, 1-5/8"
48		E440-GB-9	1800669	75/	1	Ball, High-Low, 1-1/4"
49		D4NN-7B226-A	3901202	75/7-81	1	Stop
49		D9NN-7B226-CA	3927146	8-81/	1	Stop
50		386336-S	3900872	75/	2	Washer, Flat, .94
51		55712-S7	3945934	75/7-81	3	Nut, 5/16"-24
51		45962-S36	3929432	8-81/	3	Bolt, 5/16"-18 x 1/2"
52		C5NN-11N001-B	1814746	75/7-81	1	Pin
52		C5NN-11N001-A	1814745	8-81/	1	Pin
53		C7NN-7A247-A	1817901	75/	1	Switch Assy., Safety Starter
54		E1NN-11N002-AA	3928929	75/	1	Retainer
55		C5NN-11N003-B	1817877	75/	1	Spring
56		353075-S	3424343	75/	1	Ball, 3/8" Dia.
57		C5NN-11467-R	1815368	75/	1	Plunger
58		E4NN-7A488-AA	3948128	75/	1	Harness Assy., Switch
59		D0NN-14N204-B	1827353	75/	1	Clip
60	R	D7NN-7N255-A	3909294	75/7-81	1	Plug & Indicator Assy., 1/2"-14
60	R	D8NN-7N255-BA	3917916	8-81/	1	Plug & Indicator Assy., 1-1/8"-12
60	S	C5NN-7N255-B		8-81/	1	Indicator Assy., 1-3/8"-12
61		D4NN-7N021-A	3901030	75/1-81	1	Plate Assy.
61		E1NN-7N021-AA	3927522	2-81/83	1	Plate Assy.
61		E2NN-7N021-BA	3936616	84/	1	Plate Assy.
61		D5NN-7N021-B	3909079	75/7-81	1	Plate Assy., W/Noise Insulation
61		E1NN-7N021-BA	3927521	8-81/	1	Plate Assy., W/Noise Insulation
62		C5NN-3C715-A	1803235	75/	1	Gasket
63		34809-S36	1821695	75/	4	Washer, Lock, 1/2"
64		304726-S36	1821253	75/	4	Bolt, Hex, 1/2"-13 x 1-1/4"
65		D4NN-7277-D	3902193	75/	1	Boot
66	R	E1NN-7D257-AA	3933579	8-81/	1	Tube, 1-3/8"-12
67	F	E0NN-4281-AA	3924810	8-81/	1	Plug, 1-3/8"-12
70		C5NN-7N181-A	1815256	8-81/	1	Dowel


**FORD NEW HOLLAND
PARTS CATALOG**

Fig. Bld	Pil. Loc.	Part No. Telf No.	No. de Pièce No. de Pleza	Finis	19—	Ql/Anz Ql/Cld	English	Deutsch	Français	Español
7A2 6X4 MANUAL REVERSING TRANSMISSION GEARS & RELATED PARTS HANDSCHALT UMKEHR-GETRIEBE-ZAHNRÄDER & ZUBEHOERTEILE BOITE DE VITESSES A INVERSION MANUELLE & PIÈCES RELATIVES ENGRANAJES DE TRANSMISIÓN DE RETOCESO MANUAL Y PIEZAS RELACIONADAS										
1		C5NN-7017-V	1812476	75/		1	Shaft - Input W/TPTO	Welle	Arbre	Eje
1		C7NN-7017-Y	1820869	75/		1	Shaft - Input L/PTO	Welle	Arbre	Eje
1		C7NN-7017-V	1820868	75/		1	Shaft - Input W/IPTO	Welle	Arbre	Eje
2		C7NN-7N015-B	1820862	75/		1	Shaft Assy. - W/TPTO	Kompl. Welle	Ens. Axe	Ens. de eje
3		C5NN-7A452-A	1805130	75/		1	Bearing Assy.	Kompl. Lager	Ens. Palier	Ens. de rodamiento
4		508E-7064-A	1711102	75/		1	Snap Ring - Inr.	Sprengring	Jonc d'Arrêt	Anillo de Resorte
5		C5NN-7N064-A	1804673	75/		1	Snap Ring - Otr.	Sprengring	Jonc d'Arrêt	Anillo de Resorte
6		C5NN-7N045-A	1804634	75/		1	Bearing Assy. - Main	Kompl. Lager	Ens. Palier	Ens. de rodamiento
7		C5NN-7N053-B	1812485	75/		1	Plate	Platte	Plaque	Placa
8		C5NN-7N108-A	1812490	75/		1	Straddle	Spreiz-	Encastrer	Alternado
9		34978-S2	1825190	75/		3	Nut - 7/16-14	Mutter	Écrou	Tuerca
10		46055-S	1819583	75/		1	Bolt - 7/16 x 1-5/8	Bolzen	Boulon	Tornillo
10		380549-S	3417182	75/		2	Bolt - 7/16-14 x 3-1/4	Bolzen	Boulon	Tornillo
10		380550-S	3417183	75/		1	Bolt - 7/16-14 x 3-3/4	Bolzen	Boulon	Tornillo
11		D1NN-7A669-A	1825870	75/		1	Gear - W/TPTO	Zahnrad	Engrenage	Engranaje
12		D0NN-N755-B	1823998	75/		1	Bearing Assy. - W/TPTO	Kompl. Lager	Ens. Palier	Ens. de rodamiento
13		D1NN-772-B	1825850	75/		1	Shaft - W/IPTO	Welle	Arbre	Eje
14	C	C5NN-7N166-B		75/		1	Bearing Assy.	Kompl. Lager	Ens. Palier	Ens. de rodamiento
14	R	N-115069-B	0340628	75/		1	Bearing Assy.	Kompl. Lager	Ens. Palier	Ens. de rodamiento
15		957E-732	1801872	75/		1	Snap Ring - (Small) W/IPTO	Sprengring	Jonc d'Arrêt	Anillo de Resorte
16		C5NN-7N064-A	1804673	75/		1	Snap Ring - (Large) W/IPTO	Sprengring	Jonc d'Arrêt	Anillo de Resorte
17		957E-727-A	1717245	75/		1	Oil Seal Assy. - W/IPTO	Kompl. Öl-Dichtring	Ens. Anneau de Retenue d'Huile	Ens. de junta de aceite
18		D9NN-C729-BA	3924923	75/		1	Oil Seal - W/IPTO	Öl-Dichtring	Anneau de Retenue d'Huile	Junta de aceite
19		C7NN-7N054-C	1817293	75/		1	Plate Assy. Includes:	Kompl. Platte	Ens. Plaque	Ens. de placa
20		73269-S	3415865	75/		2	Pin - 3/8 x 1-11/16	Einschliesslich:	Comprend:	Incluye:
21	S	E6NN-7N057-AA	3960467	75/		1	Gasket	Bolzen	Goupille	Pasador
22		46009-S2	3415419	75/		7	Bolt - 3/8-16 x 1-1/8	Dichtung	Joint	Empaquetadura
23		D9NN-7R510-BA	3924924	75/		1	Oil Seal	Bolzen	Boulon	Tornillo
24		C5NN-7N051-B	1804648	75/		1	Gasket	Öl-Dichtring	Anneau de Retenue d'Huile	Junta de aceite
25		C5NN-7050-A	1804641	75/		1	Retainer - (W/Trans. & L/PTO)	Dichtung	Joint	Empaquetadura
27		46007-S2	3415418	75/		5	Bolt - 3/8-16 x 7/8	Halter	Arrêtoir	Retenedor
28		C7NN-4874-B	1826019	75/		1	Cup	Bolzen	Boulon	Tornillo
29		C9NN-7C095-B	1821678	75/7-87		1	Shaft - (Rear) Exc. 335-2600-3600	Laufring	Cuvette	Copa
29		E6NN-7C095-CA	3960025	8-87/		1	Shaft	Welle	Arbre	Eje
30		C7NN-7N431-B	1829466	75/		1	Cone Assy. - (Outer)	Kompl. Kegel	Ensemble Cône	Ens. de cono
31		C5NN-7N048-A	1804637	75/		1	Cup - Output	Laufring	Cuvette	Copa
32		E3NN-7N101-AA	3944096	75/7-87		1	Gear Assy. - 2nd Spd. 43T	Kompl. Zahnrad	Ens. Pignon	Ens. de engranaje
32		E6NN-7N101-CA	3960036	8-87/		1	Gear Assy. - 2nd Spd.	Kompl. Zahnrad	Ens. Pignon	Ens. de engranaje
33		D6NN-7N072-B	3908696	75/7-87		1	Connector & Coupling	Verbindungsleitung & Schiebemuffe	Connecteur et Accouplement	Conectador y acoplamiento
33		E6NN-7N072-BA	3960027	8-87/		1	Connector & Coupling	Verbindungsleitung & Schiebemuffe	Connecteur et Accouplement	Conectador y acoplamiento
34		E3NN-7N107-AA	3944098	75/7-87		1	Gear Assy. - 1st & 3rd Rev. 33T	Kompl. Zahnrad	Ens. Pignon	Ens. de engranaje
34		E6NN-7N107-AA	3960035	8-87/		1	Gear Assy.	Kompl. Zahnrad	Ens. Pignon	Ens. de engranaje



FORD NEW HOLLAND
PARTS CATALOG

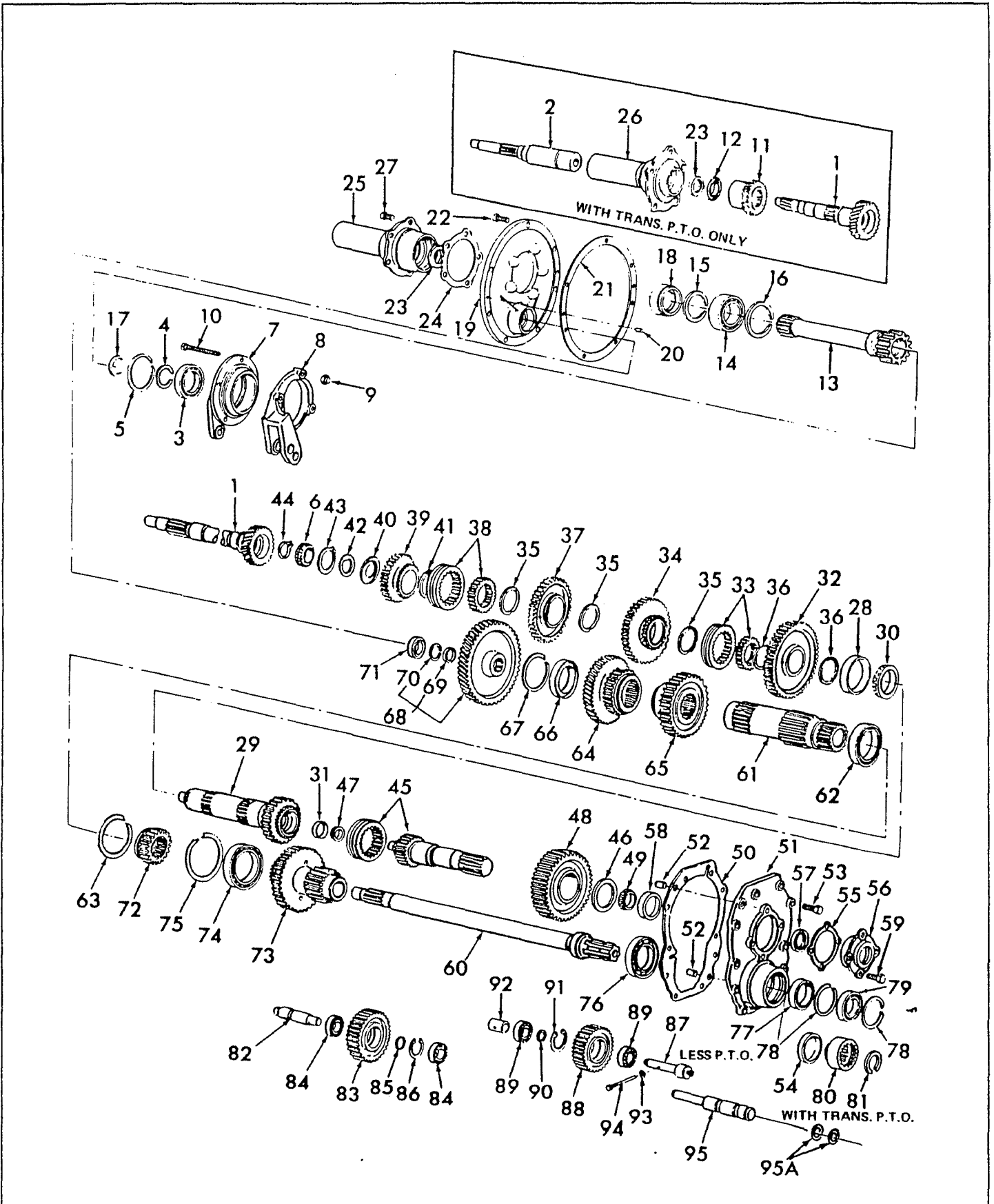


FIG. 7A2 — 6X4 MANUAL REVERSING TRANSMISSION GEARS & RELATED PARTS



FORD NEW HOLLAND
PARTS CATALOG

Fig. Bld	Pit. Loc.	Part No. Teil No.	No. de Pièce No. de Pieza	Finis	19—	Q1/Anz Q1/Ctd	English	Deutsch	Français	Español
7A3 6X4 MANUAL REVERSING TRANSMISSION GEARS & RELATED PARTS										
HANDSCHALT UMKEHR-GETRIEBE-ZAHNRÄDER & ZUBEHOERTEILE										
BOITE DE VITESSES A INVERSION MANUELLE & PIÈCES RELATIVES										
ENGRANAJES DE TRANSMISIÓN DE RETROCESO MANUAL Y PIEZAS RELACIONADAS										
65		C7NN-7113-B		1817343	75/	1	Gear - (30 Teeth)	Zahnrad	Engrenage	Engranaje
66		C5NN-7N166-B			75/	1	Bearing	Lager	Pallier	Cojinete
66		N115069-B		0340628	75/	1	Bearing	Lager	Pallier	Cojinete
67		C5NN-7N064-A		1804673	75/	1	Lockring	Verschlussring	Jonc d'Arrêt	Anillo de fijación
68		D1NN-791-A		1825851	75/	1	Gear Assy. - PTO Includes:	Kompl. Zahnrad Einschliesslich:	Ens. Pignon Comprend:	Ens. de engranaje Incluye:
69		C7NN-8777-B		1818504	75/	1	Washer	Scheibe	Rondelle	Arandela
70		C7NN-8781-A		1818440	75/	1	Snap Ring	Sprengring	Jonc d'Arrêt	Anillo de Resorte
71		E52-GE-9		1800745	75/	1	Bearing Assy. - PTO Front	Kompl. Lager	Ens. Pallier	Ens. de rodamiento
72		E0NN-7106-BA		3934545	75/	1	Coupling	Schiebemuffe	Accouplement	Acoplamiento
73		C5NN-7113-B		1804753	75/	1	Gear - Secondary	Zahnrad	Engrenage	Engranaje
74		C5NN-7127-B		1804781	75/	1	Bearing Assy. - Front	Kompl. Lager	Ens. Pallier	Ens. de rodamiento
75		C5NN-7N160-A		1804828	75/	1	Lockring	Verschlussring	Jonc d'Arrêt	Anillo de fijación
76		C5NN-7127-A		1804780	75/	1	Bearing Assy. - Rear	Kompl. Lager	Ens. Pallier	Ens. de rodamiento
77		E62-GE-9		1717077	75/	1	Seal Assy. - PTO	Kompl. Dichtring	Ens. Joint	Ens. de junta
78		957E-790		1801973	75/	2	Snap Ring - PTO	Sprengring	Jonc d'Arrêt	Anillo de Resorte
79		E75-GE-9		1800755	75/	1	Bearing - Rear	Lager	Pallier	Cojinete
80		C5NN-N705-A		1812865	75/	1	Sleeve - W/TPTO	Hülse	Manchon	Manga
81		E1ADKN-7256		1717942	75/	1	Snap Ring - W/TPTO	Sprengring	Jonc d'Arrêt	Anillo de Resorte
82		C5NN-7140-C		1812115	75/	1	Shaft - (4.80" Long)	Welle	Arbre	Eje
83		C5NN-7142-B		1812496	75/	1	Gear - 2nd & 4th Spd. - 34T	Zahnrad	Engrenage	Engranaje
84		C5NN-7143-A		1812116	75/	2	Bearing Assy. - .98 I.D. x 2" O.D. x .59	Kompl. Lager	Ens. Pallier	Ens. de rodamiento
85		C5NN-7482-B		1812120	75/	1	Spacer - 1" I.D. x 1.29 O.D. x .09	Abstandsring	Entretoise	Espaciador
86		C5NN-7N390-A		1812118	75/	1	Snap Ring	Sprengring	Jonc d'Arrêt	Anillo de Resorte
87		D9NN-7140-AA		3932312	75/	1	Shaft - (4.72" Long)	Welle	Arbre	Eje
88		C5NN-7142-C		1812497	75/	1	Gear - Rev. Idler 1st & 3rd Spd. - 30T	Zahnrad	Engrenage	Engranaje
89		C5NN-7143-B		1812117	75/	2	Bearing Assy. - (.78 I.D. x 2" O.D. x .59)	Kompl. Lager	Ens. Pallier	Ens. de rodamiento
90		C5NN-7482-A		1812119	75/	1	Spacer - .80 I.D. x 1.16 O.D. x .09	Abstandsring	Entretoise	Espaciador
91		C5NN-7N390-A		1812118	75/	1	Snap Ring	Sprengring	Jonc d'Arrêt	Anillo de Resorte
92		C5NN-7N114-A		1812114	75/	1	Bushing	Buchse	Coquille	Buje
93		C5NN-7N144-A		1811599	75/	1	Seal	Dichtring	Joint	Junta
94		C5NN-7N011-C		1812474	75/	1	Bolt - (3/8- 16 x 3)	Bolzen	Boulon	Tornillo
95		C7NN-7N411-A		1817204	75/9-83	1	Shaft	Welle	Arbre	Eje
95		D9NN-7R486-AA		3944002	10-83/	1	Shaft Assy.	Kompl. Welle	Ens. Axe	Ens. de eje
95A		87040-S94		3416185	75/9-83/	2	O-Ring (Use W/D9NN- 7N411-BA)	O-Ring	Joint Torique	Anillo-O


**FORD NEW HOLLAND
PARTS CATALOG**

Fig. Bld	Pt. Loc.	Part No. Teil No.	No. de Pièce No. de Pieza	Finis	19—	Q1/Anz Q1/Ctd	English	Deutsch	Français	Español
7A2 6X4 MANUAL REVERSING TRANSMISSION GEARS & RELATED PARTS										
HANDSCHALT UMKEHR-GETRIEBE-ZAHNRÄDER & ZUBEHOERTEILE										
BOITE DE VITESSES A INVERSIÓN MANUELLE & PIÉCES RELATIVES										
ENGRANAJES DE TRANSMISIÓN DE RETROCESO MANUAL Y PIEZAS RELACIONADAS										
35		C5NN-7033-A	1804625	75/		3	Washer	Scheibe	Rondelle	Arandela
36		C5NN-7033-D	1812484	75/		2	Washer - (2 x 2.58)	Scheibe	Rondelle	Arandela
37		E3NN-7N413-AA	3944099	75/7-87		1	Gear Assy. - 2nd & 5th 35T	Kompl. Zahnrad	Ens. Pignon	Ens. de engranaje
37		E6NN-7N413-AA	3960038	8-87/		1	Gear Assy.	Kompl. Zahnrad	Ens. Pignon	Ens. de engranaje
38		D6NN-7N072-A	3908699	75/7-87		1	Connector & Coupling	Verbindungsleitung & Schiebemuffe	Connecteur et Accouplement	Conectador y acoplamiento
38		E6NN-7N072-AA	3960026	8-87/		1	Connector & Coupling	Verbindungsleitung & Schiebemuffe	Connecteur et Accouplement	Conectador y acoplamiento
39		E3NN-7N105-AA	3944097	75/7-87		1	Gear Assy. - 2nd & 4th Rev. (25T)	Kompl. Zahnrad	Ens. Pignon	Ens. de engranaje
39		E6NN-7N105-AA	3960037	8-87/		1	Gear Assy.	Kompl. Zahnrad	Ens. Pignon	Ens. de engranaje
40		C5NN-7033-F	1815359	75/		1	Washer - (2-1/4" - 57.15 mm O.D.)	Scheibe	Rondelle	Arandela
41		C5NN-7033-C	1812483	75/		1	Washer - (2-1/2" - 63.50 mm O.D.)	Scheibe	Rondelle	Arandela
42		C5NN-7N034-B	1804626	75/		1	Washer - (.110" - 2.794 mm Thick)	Scheibe	Rondelle	Arandela
43		C5NN-7064-B	1804674	75/		1	Snap Ring	Sprengring	Jonc d'Arrêt	Anillo de Resorte
44		97529-S36	1825106	75/		1	Ring - 1" Retaining	Ring	Anneau	Anillo
45		C9NN-7N071-A	1824349	75/7-87		1	Coupling & Shaft Assy. - Output	Kompl. Schiebemuffe & Welle	Accouplement & Ens. Arbre	Ens. de eje y acoplamiento
45		E6NN-7N071-AA	3960023	8-87/		1	Coupling & Shaft	Schiebemuffe & Welle	Accouplement & Arbre	Eje y acoplamiento
46		C9NN-7A385-A	1824352	75/		1	Washer - (1.755" - 44.577 mm I.D.)	Scheibe	Rondelle	Arandela
47		C5NN-7N047-A	1804636	75/		1	Cone Assy.	Kompl. Kegel	Ensemble Cône	Ens. de cono
48		C5NN-7145-A	1804812	75/7-87		1	Gear Assy. - Output Shaft (49 & 28T)	Kompl. Zahnrad	Ens. Pignon	Ens. de engranaje
48		E6NN-7145-AA	3960022	8-87/		1	Gear Assy.	Kompl. Zahnrad	Ens. Pignon	Ens. de engranaje
49		WAA-4221-A	0340635	75/		1	Cone Assy. (C)	Kompl. Kegel	Ensemble Cône	Ens. de cono
50		C5NN-7086-A	1815558	75/		1	Gasket	Dichtung	Joint	Empaquetadura
51		C5NN-7049-E	1816543	75/		1	Retainer	Halter	Arrêteur	Retenedor
52		379304-S2	1821388	75/		2	Pin - 1/2 x 13/16 Dowel	Bolzen	Goupille	Pasador
53		46009-S2	3415419	75/		10	Bolt - 3/8-16 x 1-1/8	Bolzen	Boulon	Tornillo
54		115422-ES	1808872	75/		1	Plug - L/P TO	Stopfen	Bouchon	Tapón
55		C5NN-7N135-A	1804788	75/		AR	Shim - (.0762 mm)	Scheibe	Cale	Lámina de relleno
55		C5NN-7N135-B	1804789	75/		AR	Shim - (.127 mm)	Scheibe	Cale	Lámina de relleno
55		C5NN-7N135-C	1804790	75/		AR	Shim - (.305 mm)	Scheibe	Cale	Lámina de relleno
56		C9NN-7085-B	1824351	75/		1	Retainer Assy. Includes:	Kompl. Halter	Ens. Arrêteur	Ens. de retenedor
57		C5NN-77086-A	1808572	75/		1	Seal Assy.	Kompl. Dichtring	Ens. Joint	Ens. de junta
58		WAA-4222-A	1803417	75/		1	Cup (C)	Lauftring	Cuvette	Copa
59		46007-S2	3415418	75/		4	Bolt - 3/8-16 x 7/8	Bolzen	Boulon	Tornillo
60		C7NN-702-B	1818511	75/		1	Countershaft - W/TPTO	Vorgelegewelle	Arbre Secondaire	Contraeje
60		C7NN-702-A	1818510	75/		1	Countershaft - PTO (W/IPTO)	Vorgelegewelle	Arbre Secondaire	Contraeje
61		C5NN-7111-J	1812491	75/		1	Countershaft - Exc. 335-2600-3600	Vorgelegewelle	Arbre Secondaire	Contraeje
62		C7NN-7118-B	1818134	75/		1	Bearing Assy.	Kompl. Lager	Ens. Palier	Ens. de rodamiento
63		E1ADKN-77014	1718612	75/		1	Lockring	Verschlussring	Jonc d'Arrêt	Anillo de fijación
64		C5NN-7113-M	1812402	75/		1	Gear - (26 & 41 Teeth) - Exc. 335-2600-3600	Zahnrad	Engrenage	Engranaje



FORD NEW HOLLAND
PARTS CATALOG

Fig. Bld	Pit. Loc.	Part No. Teil No.	No. de Pièce No. de Pieza	Finis	19—	Qt/Anz Qt/Ctd	English	Deutsch	Français	Español
7A3 6X4 MANUAL REVERSING TRANSMISSION CLUTCH CONTROLS										
MANUELLES RÜCKWÄRTSGETRIEBE KUPPLUNGSHABEL										
COMMANDES D'EMBRAYAGE DE BOÎTE DE VITESSES MANUELLE À NAVETTE										
CONTROLES DE EMBRAGUE DE TRANSMISION INVERSORA MANUAL										
1		D0NN-2456-A 12M	3945997	75/		1	Pedal	Pedal	Pédale	Pedal
2						2	Washer - 3/8 Lock	Scheibe	Rondelle	Arandela
3		304722-S36	1821251	75/		2	Bolt - 3/8-16 x 1-1/4 Hex	Bolzen	Boulon	Tornillo
4		D4NN-2N206-A	3901134	75/		1	Shank Assy.	Kompl. Gelenk	Ens. Bras	Ens. de espiga
6		D4NN-2467-B	3901135	75/		1	Bracket Assy.	Kompl. Halter	Ens. Support	Ens. de soporte
7		304684-S36	1821205	75/		4	Bolt - 3/8-16 x 1 Hex	Bolzen	Boulon	Tornillo
8		D5NN-2A 188-A	3904325	75/		1	Spacer	Abstandsring	Entretoise	Espaciador
9		D2NN-2N5 13-A	3901711	75/		1	Pin Assy.	Kompl. Bolzen	Ensemble Clavette	Ens. de pasador
10		304650-S36	1821827	75/		1	Bolt - 3/8-16 x 3/4 Hex	Bolzen	Boulon	Tornillo
11		D4NN-7N629-A	3901045	75/		1	Bracket Assy.	Kompl. Halter	Ens. Support	Ens. de soporte
12		34977-S2	1825517	75/		1	Nut 3/8-16 Hex	Mutter	Écrou	Tuerca
13		44728-S36	1821697	75/		1	Washer - 3/8 Flat	Scheibe	Rondelle	Arandela
14		72016-S36	1813880	75/		1	Pin - 3/32 x 3/4 Cotter	Bolzen	Goupille	Pasador
15		D4NN-7B602-A	3901044	75/		1	Stud - 3/8-16	Stiftschraube	Goujon	Espárrago
16		D8NN-2465-EA	3919208	75/		1	Rod Assy.	Kompl. Stange	Ens. Bielle	Ens. de varilla
17		34728-S36	1821697	75/		1	Washer - 3/8 Flat	Scheibe	Rondelle	Arandela
18		33925-S8	3415235	75/		1	Nut - 3/8-24 Hex	Mutter	Écrou	Tuerca
19		D4NN-2476-A	3913628	75/		1	Seal	Dichtring	Joint	Junta
20		354 193-S43	1815954	75/		1	Washer	Scheibe	Rondelle	Arandela
21		D4NN-2N042-A	3901148	75/		1	Spring	Feder	Ressort	Muelle
22		386301-S36	3901050	75/4-77		1	Clevis - 3/8-24 L.H. Thd.	Bügel	Chape	Horquilla
23		386300-S36	3901049	75/4-77		1	Nut - 3/8-24 L.H. Thd.	Mutter	Écrou	Tuerca
24		D4NN-7B505-B 12Z	3902293	75/2-85		1	Bracket Assy.	Kompl. Halter	Ens. Support	Ens. de soporte
24		E3NN-7B505-AA 12Z	3947192	3-85/		1	Bracket Assy.	Kompl. Halter	Ens. Support	Ens. de soporte
25		34808-S36	1821694	75/		3	Washer - 7/16 Lock	Scheibe	Rondelle	Arandela
26		304686-S36	1821207	75/		3	Bolt - 7/16-14 x 1.00 Hex	Bolzen	Boulon	Tornillo
27		D4NN-7N628-A	3900997	75/2-85		1	Bellcrank Assy.	Kompl. Umlenk-Hebel	Ens. Levier Contre-Coudé	Ens. de palanca angular
27		E3NN-7N628-AA	3947193	3-85/		1	Bellcrank Assy.	Kompl. Umlenk-Hebel	Ens. Levier Contre-Coudé	Ens. de palanca angular
28		C5NN-2N547-E	1816696	75/		1	Washer	Scheibe	Rondelle	Arandela
29		97529-S36	1825106	75/		1	Snap Ring	Sprengring	Jonc d'Arrêt	Anillo de Resorte
30		D4NN-7530-A	3901026	75/		1	Rod Assy.	Kompl. Stange	Ens. Bielle	Ens. de varilla
31		D4NN-7N558-A	3901027	75/		1	Clevis	Bügel	Chape	Horquilla
32		33925-S8	3415235	75/		1	Nut - 3/8-24 Hex	Mutter	Écrou	Tuerca
33		72016-S36	1813880	75/		3	Pin - 3/32 x 3/4 Cotter	Bolzen	Goupille	Pasador
34		76028-S36	1822293	75/		3	Pin - 3/8 x 1.06 Clevis	Bolzen	Goupille	Pasador
35		E1NN-7503-BA	3929070	75/		1	Shaft Assy.	Kompl. Welle	Ens. Axe	Ens. de eje
36		C5NN-7A615-A	1805431	75/		2	Bushing	Buchse	Coquille	Buje
37		C7NN-7N515-K	1820878	75/		1	Fork	Gabel	Fourche	Horquilla
38		D7NN-7N539-A	3910724	75/		1	Bolt - 3/8-16 x 2 Hex	Bolzen	Boulon	Tornillo
39		55768-S8	1808375	75/		1	Nut - 3/8-16 Hex	Mutter	Écrou	Tuerca
40		C7NN-7N617-B*	1820897	75/		1	Bracket	Halter	Support	Soporte
		*NLS								



FORD NEW HOLLAND
PARTS CATALOG

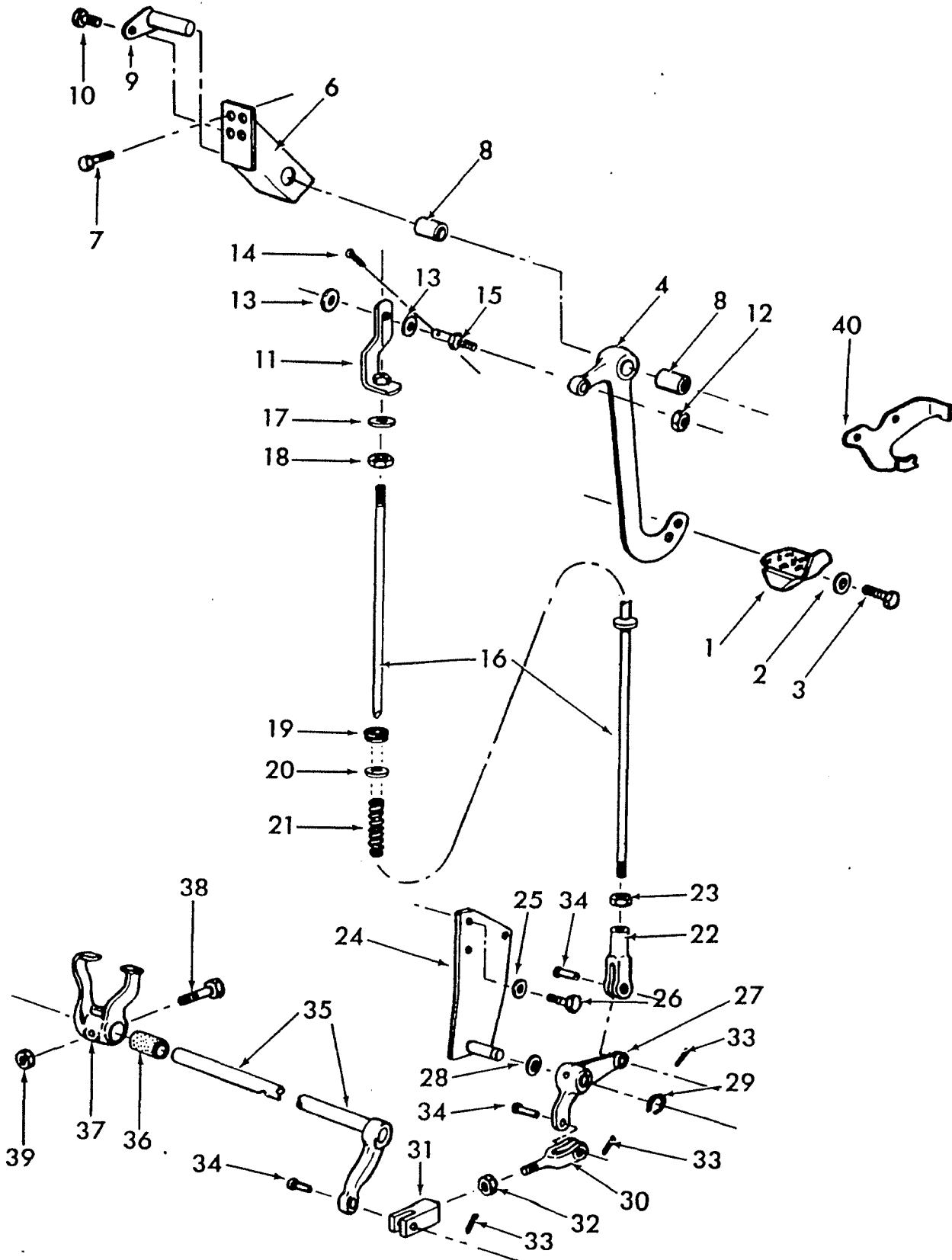
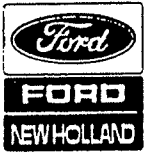


FIG. 7A3 — 6X4 MANUAL REVERSING TRANSMISSION CLUTCH CONTROLS



FORD NEW HOLLAND
PARTS CATALOG

Fig. Bld	Pit. Loc.	Part No. Tell No.	No. de Pièce No. de Pieza	Finis	19—	Qt/Anz QV/Ctd	English	Deutsch	Français	Español
7B1 4X4 PWR. REV. TORQUE CONVERTER TRANS. CASE & RELATED PARTS — 550-555A — L/SYNC. 75/5-85										
WANDELGETRIEBEGEHÄUSE UND ZUBEHÖR										
CARTER DE BOÎTE DE CONVERTISSEUR DE COUPLE ET PIÈCES ANNEXES										
CÁRTER DE TRANSMISIÓN DE CONVERTIDOR DE TORSIÓN Y PIEZAS ANEXAS										
		E2NN-7003-AFC*	3947116	12-83/5-85	1		Transmission Assy.	Kompl. Getriebe	Ens. Transmission	Ens. de transmisión
		E1NN-7003-YB*	3937141	75/11-83	1		Transmission Assy.	Kompl. Getriebe	Ens. Transmission	Ens. de transmisión
1		E2NN-7006-FB	3949303	75/5-85	1		Includes: Case Assy.	Einschliesslich: Kompl. Gehäuse	Comprend: Ens. Carter	Incluye: Ens. de caja
2		379304-S2	1821388	75/5-85	3		Pin — Reverse Idler	Bolzen	Goupille	Pasador
		34683-S43	1811101	75/5-85	2		Nut - 3/4-16	Mutter	Écrou	Tuerca
		301027-S2	3416488	75/5-85	2		Bolt - 3/4-16 x 6	Bolzen	Boulon	Tornillo
		379223-S36	1824273	75/5-85	2		Nut - 5/8-18	Mutter	Écrou	Tuerca
		304956-S36	3416564	75/5-85	2		Bolt - 5/8-18 x 3-3/4	Bolzen	Boulon	Tornillo
		304883-S36	1821306	75/5-85	2		Bolt - 5/8-11 x 2-3/8	Bolzen	Boulon	Tornillo
		304912-S36	3416557	75/5-85	2		Bolt - 3/4-16 x 2-3/4	Bolzen	Boulon	Tornillo
3		C5NN-7A035-B	1816149	75/5-85	1		Cover	Deckel	Couvercle	Cubierta
4		72039-S36	1827396	75/5-85	1		Pin - 1/4 x 1	Bolzen	Goupille	Pasador
5		388601-S36M	3914122	75/5-85	4		Washer - 3/8 Flat	Scheibe	Rondelle	Arandela
6		304650-S36	1821827	75/5-85	4		Bolt - 3/8-16 x 3/4	Bolzen	Boulon	Tornillo
7		87744-S2	1822626	75/5-85	1		Plug - 1/4-18 NPTF	Stopfen	Bouchon	Tapón
8		D9NN-7010-AA	3958349	75/5-85	1		Plug - 3/4-14 (Magnetic)	Stopfen	Bouchon	Tapón
9		C5NN-7N159-A	1816191	75/5-85	1		Washer	Scheibe	Rondelle	Arandela
10		C5NN-7N153-A	1816189	75/5-85	1		Regulator Assy.	Kompl. Regler	Ens. Régulateur	Ens. de regulador
11		C5NN-7N155-A	1816190	75/2-81	1		Spring	Feder	Ressort	Muelle
11		D9NN-7N155-AA	3919278	3-81/5-85	1		Spring	Feder	Ressort	Muelle
12		87053-S94	3416195	75/5-85	2		O-Ring - .984 I.D.	O-Ring	Joint Torique	Anillo-O
13		86486-S95	1903721	75/5-85	1		Seal - 1.048 I.D.	Dichtring	Joint	Junta
14		C5NN-7N154-A	1816680	75/5-85	1		Block	Block	Bloc	Bloque
15		C5NN-7N147-A	1816186	75/5-79	1		Tube Assy.	Kompl. Rohrleitung	Ens. Tuyauterie	Ens. de tubo
15		D8NN-7N147-AA	3917907	6-79/5-85	1		Tube Assy.	Kompl. Rohrleitung	Ens. Tuyauterie	Ens. de tubo
16		87033-S94	3416176	75/5-85	2		O-Ring	O-Ring	Joint Torique	Anillo-O
17		C5NN-7N098-C	1816588	75/8-80	1		Adapter	Einsatzstück	Adaptateur	Adaptador
17		D9NN-7N098-AA	3924586	9-80/5-85	1		Adapter	Einsatzstück	Adaptateur	Adaptador
18		C5NN-7N163-B	1816590	75/5-85	1		Bolt	Bolzen	Boulon	Tornillo
19		87040-S94	3416185	75/5-85	1		O-Ring (.937 I.D.)	O-Ring	Joint Torique	Anillo-O
20		86485-S94	3936613	75/5-85	1		Seal - (.924 I.D.)	Dichtring	Joint	Junta
21		C5NN-7N151-B	1816187	75/5-85	1		Shaft	Welle	Arbre	Eje
22		C5NN-7N081-B	1816151	75/5-79	1		Arm	Arm	Bras	Brazo
22 S		E1NN-7N081-AA	3935499	6-79/5-85	1		Arm	Arm	Bras	Brazo
23		305080-S	1822023	75/5-85	1		Pin - 1/4 x 1 Roll	Bolzen	Goupille	Pasador
24		72003-S8	1454228	75/5-85	1		Pin 1/16 x 1/2 Cotter	Bolzen	Goupille	Pasador
25		73870-S36	1821701	75/5-85	1		Pin 1/4 x 5/8 Clevis	Bolzen	Goupille	Pasador
26		C5NN-7N096-A	1816157	75/5-85	1		Bearing Assy. - Upper - Open	Kompl. Lager	Ens. Palier	Ens. de rodamiento
27		C5NN-7N096-B	1816158	75/5-85	1		Bearing Assy. - Lower - Closed	Kompl. Lager	Ens. Palier	Ens. de rodamiento
28		C5NN-7N097-A	1816159	75/5-85	1		Seal Assy.	Kompl. Dichtring	Ens. Joint	Ens. de junta
29		C5NN-7N152-A	1816188	75/5-85	1		Lever	Hebel	Levier	Palanca
30		305080-S	1822023	75/5-85	1		Pin - 1/4 x 1 Roll	Bolzen	Goupille	Pasador
31		8N-7225	1804911	75/5-85	1		Shifter Plate	Schaltplatte	Grille Sélecteur	Chapa del Cambiador
32		No Longer Required								
33		D9NN-7268-AA	3919308	75/5-85	2		Gasket	Dichtung	Joint	Empaquetadura
34		D3NN-7238-A	1829479	75/5-85	2		Pivot	Zapfen	Pivot	Pivote
		* NLS — O/C								



FORD NEW HOLLAND
PARTS CATALOG

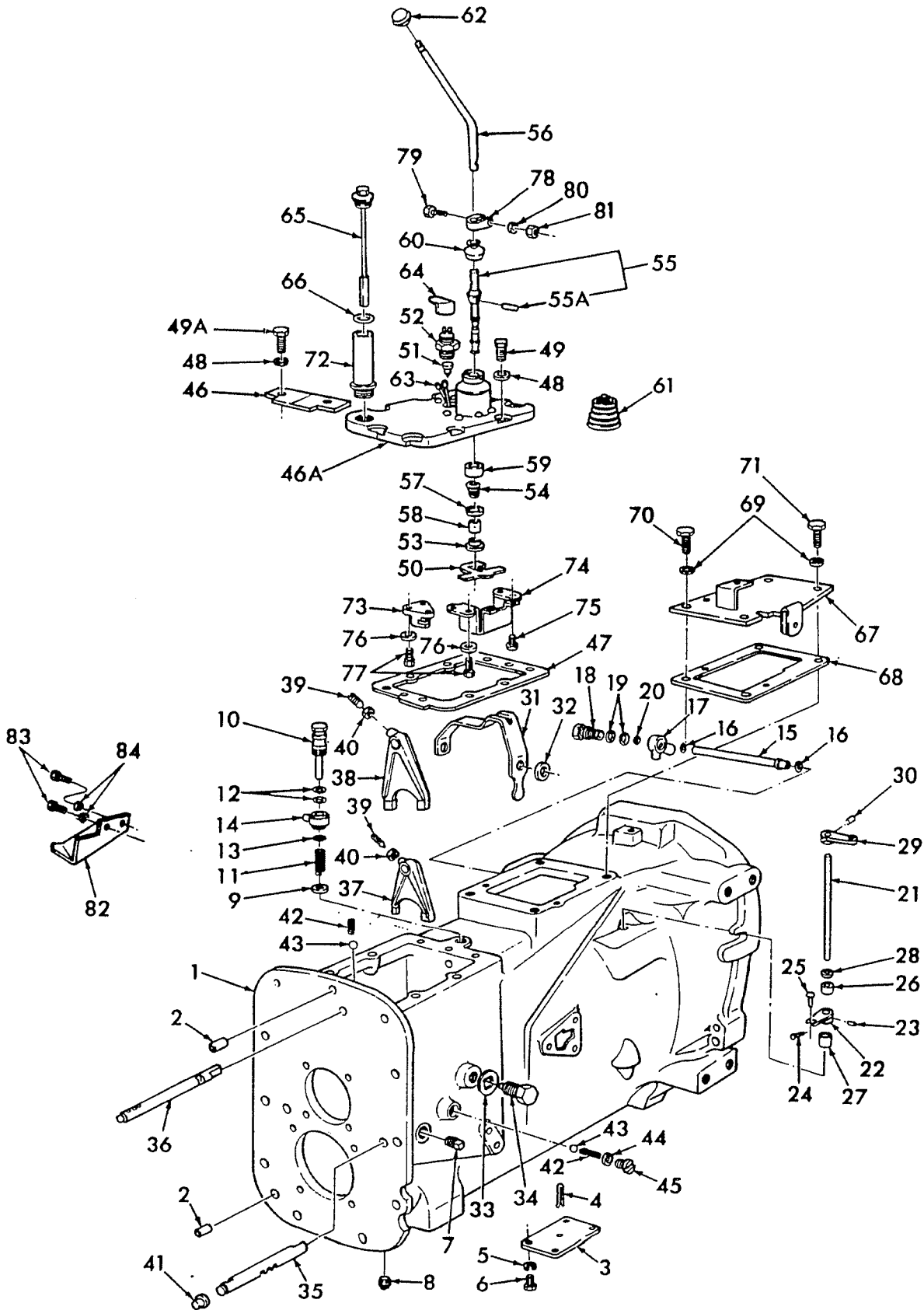
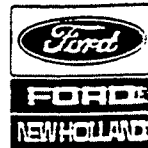


FIG. 7B1 — 4X4 PWR. REV. TORQUE CONVERTER TRANSMISSION CASE & RELATED PARTS



FORD NEW HOLLAND
PARTS CATALOG

Fig. Bld	Plt. Loc.	Part No. Teil No.	No. de Pièce No. de Pieza	Finis	19—	QV/Anz QV/Ctd	English	Deutsch	Français	Español
7B1 4X4 PWR. REV. TORQUE CONVERTER TRANSMISSION CASE — 550-555A — L/SYNC. — 75/5-85 WANDELGETRIEBEGEHÄUSE CARTER DE BOÎTE DE CONVERTISSEUR DE COUPLE CÁRTER DE TRANSMISIÓN DE CONVERTIDOR DE TORSIÓN										
67		D4NN-7N021-A	3901030	75/1-81		1	Plate Assy.	Kompl. Platte	Ens. Plaque	Ens. de placa
67		E1NN-7N021-AA	3927522	2-81/11-83		1	Plate Assy.	Kompl. Platte	Ens. Plaque	Ens. de placa
67		E2NN-7N021-AA	3936615	12-83/5-85		1	Plate Assy. - 555A	Kompl. Platte	Ens. Plaque	Ens. de placa
67		D5NN-7N021-B	3909079	75/7-81		1	Plate Assy. - W/Noise Insulation	Kompl. Platte	Ens. Plaque	Ens. de placa
67		E1NN-7N021-BA	3927521	8-81/5-85		1	Plate Assy. - W/Noise Insulation	Kompl. Platte	Ens. Plaque	Ens. de placa
68		C5NN-3C715-A	1803235	75/5-85		1	Gasket	Dichtung	Joint	Empaquetadura
69		34809-S36	1821695	75/5-85		4	Washer - 1/2 Lock	Scheibe	Rondelle	Arandela
70		304726-S36	1821253	75/5-85		2	Bolt - 1/2-13 x 1-1/4 Hex	Bolzen	Boulon	Tornillo
71		304764-S36	1821265	75/5-85		2	Bolt - 1/2-13 x 1-1/2 Hex	Bolzen	Boulon	Tornillo
72		E0NN-7D257-AA	3929437	8-81/5-85		1	Tube	Rohrleitung	Tuyauterie	Tubo
73		E0NN-11N523-AA	3929439	8-81/5-85		1	Retainer	Halter	Arrêtoir	Retenedor
74		E0NN-7279-EA	3929438	8-81/5-85		1	Gate	Mitnehmer	Grille	Compuerta
75		N.L.S. (1)		8-81/5-85		2	Screw - 1/4-20 x .62	Schraube	Vis	Tornillo
76		34792-S36	3907387	8-81/5-85		6	Washer - 3/8 Lock	Scheibe	Rondelle	Arandela
77		355705-S2	1820936	8-81/5-85		6	Bolt - 3/8-16 x .96	Bolzen	Boulon	Tornillo
78		C5NN-3287-A	1802861	5-84/5-85		1	Clamp	Klammer	Sangle	Abrazadera
79		304817-S36	1821288	5-84/5-85		1	Bolt - 1/2-13 x 1-7/8	Bolzen	Boulon	Tornillo
80		34794-S36	3925802	5-84/5-85		1	Lockwasher - 1/2 Quad Rib	Federscheibe	Rondelle-Frein	Arandela de muelle
81		33845-S36	1823747	5-84/5-85		1	Nut - 1/2-13	Mutter	Écrou	Tuerca
82		E4NN-7Z293-AA	3947486	84/5-85		1	Shield - Dump Valve Solenoid	Platte	Protecteur	Protector
83		304732-S36	1817784	84/5-85		2	Bolt - 3/4-10 x 1-1/4	Bolzen	Boulon	Tornillo
84		34797-S36	3917225	84/5-85		2	Lockwasher - 3/4 Quad Rib	Federscheibe	Rondelle-Frein	Arandela de muelle

(1) See U.S. Service Bulletin 1-87, Article 4T


**FORD NEW HOLLAND
PARTS CATALOG**

Fig. Bild	Pit. Loc.	Part No. Teil No.	No. de Pièce No. de Pieza	Finis	19—	QV Anz. QV Ctd	English	Deutsch	Français	Español
7B1 4X4 PWR. REV. TORQUE CONVERTER TRANSMISSION CASE — 550-555A — L/SYNC. — 75/5-85										
WANDELGETRIEBEGEHÄUSE										
CARTER DE BOÎTE DE CONVERTISSEUR DE COUPLE										
CÁRTER DE TRANSMISIÓN DE CONVERTIDOR DE TORSIÓN										
35		D3NN-7241-A	1845591	75/5-85		1	Rail - 2nd & 4th	Schiene	Axe	Riel
36		D8NN-7240-AB	3916733	75/5-85		1	Rail - 1st & 3rd	Schiene	Axe	Riel
37		C5NN-7N236-B	1814049	75/5-85		1	Fork - 2nd & 4th	Gabel	Fourche	Horquilla
38		NCA-7230-A	1804925	75/5-85		1	Fork - 1st & 3rd	Gabel	Fourche	Horquilla
39		C5NN-7B360-A	1805086	75/5-85		2	Screw - Fork Lock	Schraube	Vis	Tornillo
40		33925-S8	3415235	75/5-85		2	Nut - 3/8-24	Mutter	Écrou	Tuerca
41		311207	1809452	75/5-85		2	Cap	Kappe	Chapeau	Tapa
42		79-7234	1711336	75/5-85		2	Spring	Feder	Ressort	Muelle
43		353075-S	3424343	75/5-85		2	Ball - (3/8 Dia.)	Kugel	Boule	Bola
44 S		E5NN-7Z307-AA	3958297	75/5-85		1	Gasket	Dichtung	Joint	Empaquetadura
45		74-7238	1804947	75/5-85		1	Seat	Sitz	Siège	Asiento
46		D5NN-7R353-A	3906591	75/5-85		1	Reinforcement	Verstärkung	Renfort	Refuerzo
46A		D3NN-7211-C	3900998	75/7-81		1	Cover Assy. - W/Welded Ind. Tube	Kompl. Deckel	Ens. Couvercle	Ens. de cubierta
46A		E0NN-7222-DA	3929436	8-81/5-85		1	Cover - L/Ind. Tube	Deckel	Couvercle	Cubierta
47		D5NN-7223-A	3906320	75/5-85		1	Gasket	Dichtung	Joint	Empaquetadura
48		388601-S36M	3914122	75/5-85		9	Washer - 3/8 Flat	Scheibe	Rondelle	Arandela
49		304650-S36	1821827	75/5-85		7	Bolt - 3/8-16 x 3/4	Bolzen	Boulon	Tornillo
49A		304684-S36	1821205	75/5-85		2	Bolt - 3/8-16 x 1.00	Bolzen	Boulon	Tornillo
50		C5NN-11N468-A	1806700	75/5-85		1	Latch	Klinke	Verrou	Pestillo
51		C5NN-11467-N	1814176	75/5-85		1	Plunger - Switch	Kolben	Plongeur	Émbolo
52		C7NN-7A247-B	1825189	75/5-85		1	Switch Assy. - Safety Start	Kompl. Schalter	Ens. Interrupteur	Ens. de interruptor
53		9N-7228-A2	1804916	75/5-85		1	Seat	Sitz	Siège	Asiento
54		9N-7227-B	1804914	75/5-85		1	Spring	Feder	Ressort	Muelle
55		E4NN-7202-AB	3948787	75/5-85		1	Lever - Lower Includes: Pin	Hebel Einschliesslich: Bolzen	Levier Comprend: Goupille	Palanca Incluye: Pasador
55A		9N-7221-B	1804895	75/5-85		1	Lever - Upper	Hebel	Levier	Palanca
56		E4NN-7210-AA	3947136	75/5-85		1	Washer - .69 x 1.28 Flat	Scheibe	Rondelle	Arandela
57		356493-S	3901201	75/5-85		1	Spacer	Abstandsring	Entretoise	Espaciador
58		D4NN-7E097-A	3900894	75/5-85		1	Shroud	Abschirmung	Enveloppe	Cubierta
60		C5NN-7277-C	1815360	70/4-84		1	Seal	Dichtring	Joint	Junta
60		E2NN-7277-AB	3947135	5-84/5-85		1	Seal	Dichtring	Joint	Junta
61		D4NN-7277-C	3902194	75/4-84		1	Boot - W/Cab	Abdeckung	Botte	Funda
61		E4NN-7277-AA	3947137	5-84/5-85		1	Boot	Abdeckung	Botte	Funda
62		C5NN-7213-A	1804882	75/4-84		1	Ball Assy.	Kompl. Kugel	Ens. Boule	Ens. de bola
62		D5NN-7213-A	3905584	5-84/5-85		1	Ball	Kugel	Boule	Bola
63		C5NN-14N322-L	3902857	75/5-85		1	Wire Assy.	Kompl. Kabel	Ens. Fil	Ens. de alambre
64		C5NN-11N505-A	1806715	75/5-85		1	Cover	Deckel	Couvercle	Cubierta
65		D8NN-7N255-BA	3917916	75/5-85		1	Indicator Assy. - Oil	Kompl. Anzeiger	Ens. Témoin	Ens. de indicador
66		D3NN-7N009-A	1844431	75/5-78		1	Gasket	Dichtung	Joint	Empaquetadura


**FORD NEW HOLLAND
PARTS CATALOG**

Fig. Bld	Pit. Loc.	Part No. Tell No.	No. de Pièce No. de Pieza	Finis	19—	QV/Anz QV/Ctd	English	Deutsch	Français	Español
7B2 TORQUE CONVERTER TRANS. 4X4 PWR. REV. — WITH SYNCROMESH — 6-85/- 555-555A-655-655A										
DREHMOMENT UMWANDLER — MIT SYNCHRONGETRIEBE										
BOÎTE DE VITESSE SYNCHRONISÉES A CONVERTISSEUR DE COUPLE										
TRANSMISION CON VERTIDOR DE PAR — CON ENGRANAJES SINCRONIZADOS										
— S		E4NN-7003-ACF	3953406	6-85/7-87		1	Transmission Assy.	Kompl. Getriebe	Ens. Transmission	Ens. de transmisión
—		E6NN-7003-AA	3960039	8-87/		1	Transmission Assy.	Kompl. Getriebe	Ens. Transmission	Ens. de transmisión
1		E2NN-7006-FA	3936601	6-85/		1	Case	Gehäuse	Boîte	Caja
2		379304-S2	1821388	6-85/		3	Pin - 1/2 x .8125 Dowel	Bolzen	Goupille	Pasador
3		72039-S36	1827396	6-85/		1	Pin - 1/4 x 1.00	Bolzen	Goupille	Pasador
4		C5NN-7A035-B	1816149	6-85/		1	Cover	Deckel	Couvercle	Cubierta
5		34792-S36	3907387	6-85/		4	Lockwasher - 3/8 Quad Rib	Federscheibe	Rondelle-Frein	Arandela de muelle
6		304650-S36	1821827	6-85/		4	Bolt - 3/8-16 x 3/4	Bolzen	Boulon	Tornillo
7		D9NN-7010-AA	3958349	6-85/		1	Plug - 3/4-14 - Magnetic	Stopfen	Bouchon	Tapón
8		D9NN-7268-AA	3919308	6-85/		2	Gasket	Dichtung	Joint	Empaquetadura
9		D3NN-7238-A	1829479	6-85/		2	Pivot	Zapfen	Pivot	Pivote
10		58700-S36	3928546	6-85/		2	Bolt - 9/16-12 x 2.25	Bolzen	Boulon	Tornillo
11		44880-S2	3928551	6-85/		2	Washer - 9/16 Flat	Scheibe	Rondelle	Arandela
12		353075-S	3424343	6-85/		2	Ball - 3/8 Steel	Kugel	Boule	Bola
13		BB-7234	3407013	6-85/		3	Spring	Feder	Ressort	Muelle
14		E5NN-7Z307-AA	3958297	6-85/		1	Gasket	Dichtung	Joint	Empaquetadura
15		74-7238	1824947	6-85/		1	Seat	Sitz	Siège	Asiento
16		C5NN-7N159-A	1816191	6-85/		1	Washer	Scheibe	Rondelle	Arandela
17		D9NN-7N155-AA	3919278	6-85/		1	Spring	Feder	Ressort	Muelle
18		86486-S95	1903721	6-85/		1	Seal - 1.048 I.D.	Dichtring	Joint	Junta
19		C5NN-7N154-A	1816680	6-85/		1	Block	Block	Bloc	Bloque
20		87053-S94	3416195	6-85/		2	O-Ring - .984 I.D.	O-Ring	Joint Torique	Anillo-O
21		C5NN-7N153-A	1816189	6-85/		1	Regulator Assy.	Kompl. Regler	Ens. Régulateur	Ens. de regulador
22		C5NN-7N096-B	1816158	6-85/		1	Bearing - (Closed)	Lager	Palier	Cojinete
23		E1NN-7N081-AA	3935499	6-85/		1	Arm	Arm	Bras	Brazo
24		305080-S	1822023	6-85/		1	Pin - 1/4 x 1.00 Roll	Bolzen	Goupille	Pasador
25		E1NN-7R456-AB	3937103	6-85/		1	Pin - 1/4 x 5/8	Bolzen	Goupille	Pasador
26		72003-S8	1454228	6-85/		1	Pin - 1/16 x 1/2	Bolzen	Goupille	Pasador
27		C5NN-7N096-A	1816157	6-85/		1	Bearing - (Open)	Lager	Palier	Cojinete
28		C5NN-7N097-A	1816159	6-85/		1	Seal Assy.	Kompl. Dichtring	Ens. Joint	Ens. de junta
29		C5NN-7N151-B	1816187	6-85/		1	Shaft	Welle	Arbre	Eje
30		D8NN-7R432-AA	3911805	6-85/		1	Coupling	Schiebemuffe	Accouplement	Acoplamiento
31		305080-S	1822023	6-85/		1	Pin - 1/4 x 1.00	Bolzen	Goupille	Pasador
32		E1NN-7N152-BA	3927601	6-85/		1	Lever	Hebel	Levier	Palanca
33		305080-S	1822023	6-85/		1	Pin - 1/4 x 1.00	Bolzen	Goupille	Pasador



FORD
NEW HOLLAND

FORD NEW HOLLAND
PARTS CATALOG

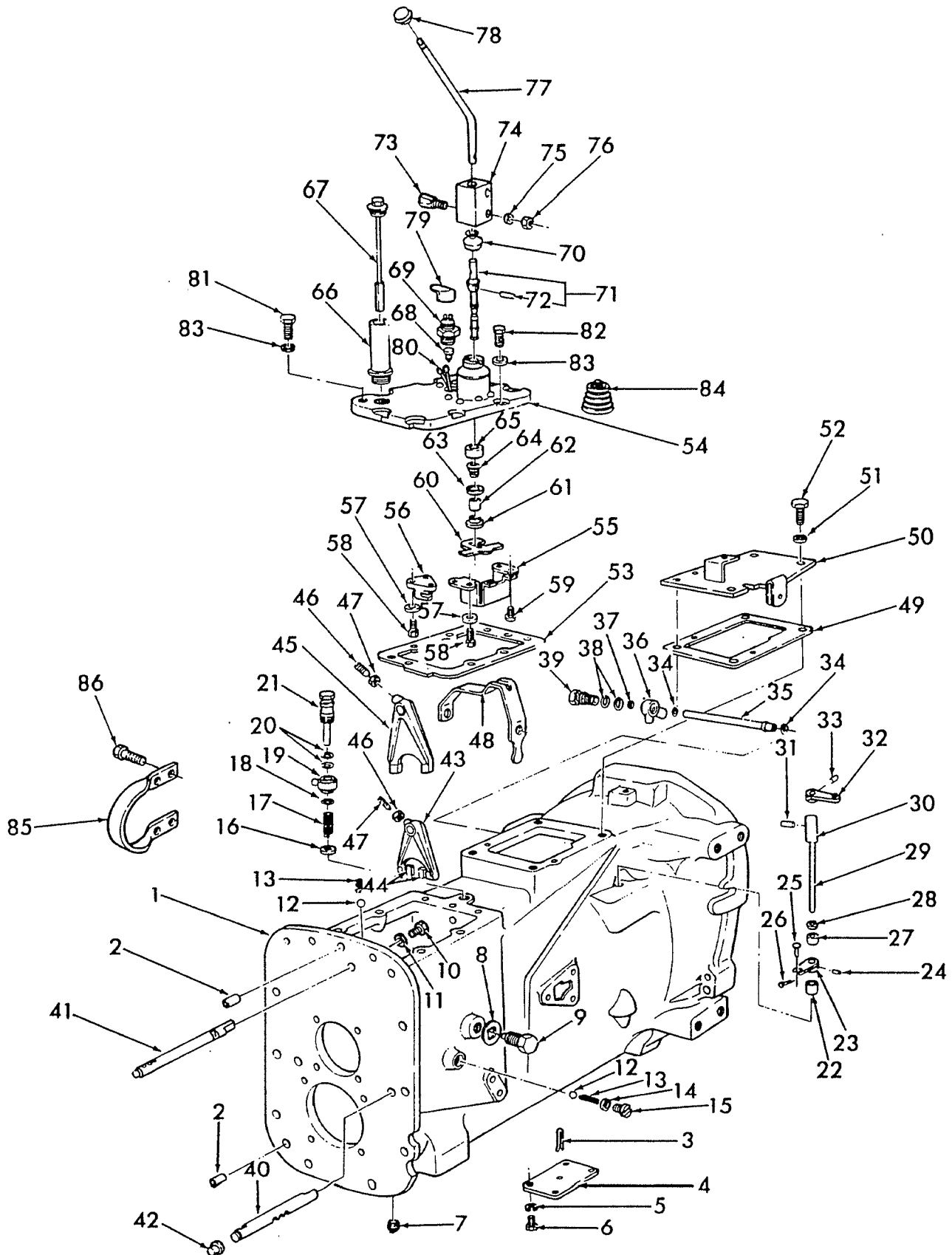


FIG. 7B2 — TORQUE CONVERTER TRANS. 4X4 PWR. REV. — W/SYNC. — (6-85/-)



FORD NEW HOLLAND
PARTS CATALOG

Fig. Bld	Pit. Loc.	Part No. Tell No.	No. de Pièce No. de Pieza	Finls	19—	QVAnz QVCltd	English	Deutsch	Français	Español
7B2 TORQUE CONVERTER TRANS. 4X4 PWR. REV. — WITH SYNCROMESH — 6-85/- 555-555A-655-655A										
DREHMOMENT UMWANDLER — MIT SYNCHRONGETRIEBE										
BOÎTE DE VITESSE SYNCHRONISÉES A CONVERTISSEUR DE COUPLE										
TRANSMISION CON VERTIDOR DE PAR — CON ENGRANAJES SINCRONIZADOS										
60		C5NN-11N468-A	1806700	6-85/		1	Latch	Klinke	Verrou	Pestillo
61		9N-7228-A2	1804916	6-85/		1	Seat	Sitz	Siège	Asiento
62		D4NN-7E097-A	3900894	6-85/		1	Spacer	Abstandsring	Entretolse	Espaciador
63		356493-S	3901201	6-85/		1	Washer - .69 x 1.28 Flat	Scheibe	Rondelle	Arandela
64		9N-7227-B	1804914	6-85/		1	Spring	Feder	Ressort	Muelle
65		C9NN-7N437-A	1822329	6-85/		1	Shroud	Abschirmung	Enveloppe	Cubierta
66		E0NN-7D257-AA	3929437	6-85/		1	Tube	Rohrleitung	Tuyauterie	Tubo
67		D8NN-7N255-BA	3917916	6-85/		1	Indicator - Oil Level	Anzeiger	Témoin	Indicador
68		C5NN-11467-N	1814176	6-85/		1	Plunger - Safe Start	Kolben	Plongeur	Émbolo
69		C7NN-7A247-B	1825189	6-85/		1	Switch - Safety Start	Schalter	Interrupteur	Interruptor
70		E2NN-7277-AB	3947135	6-85/		1	Seal	Dichtring	Joint	Junta
71		E5NN-7202-CA	3952977	6-85/		1	Lever Assy. - Lower	Kompl. Hebel	Ens. Levier	Ens. de palanca
72		9N-7221-B	1804895	6-85/		1	Includes: Pin	Einschliesslich: Bolzen	Comprend: Goupille	Incluye: Pasador
73		E2NN-7N441-AB	3935022	6-85/		2	Pin	Bolzen	Goupille	Pasador
74		E5NN-7Z057-AA	3952087	6-85/		1	Clamp	Klammer	Sangle	Abrazadera
75		34794-S36	3925802	6-85/		1	Lockwasher - 1/2 Quad Rib	Federscheibe	Rondelle-Frein	Arandela de muelle
76		385203-S7	1823747	6-85/		2	Nut - 1/2-13	Mutter	Écrou	Tuerca
77	C	E5NN-7210-CA11M	3952976	6-85/		1	Lever - Upper	Hebel	Levier	Palanca
77	B	E5NN-7210-EB11M	3955645	6-85/		1	Lever - Upper	Hebel	Levier	Palanca
78		C5NN-7213-A	1804882	6-85/		1	Ball	Kugel	Boule	Bola
79		C5NN-11N505-A	1806715	6-85/		1	Cover	Deckel	Couvercle	Cubierta
80		C5NN-14N322-L	3902857	6-85/		1	Wire Assy.	Kompl. Kabel	Ens. Fil.	Ens. de alambre
81		382230-S36	3948795	6-85/		2	Bolt - 3/8-16 x 1.20	Bolzen	Boulon	Tornillo
82		304684-S36	1821205	6-85/		7	Bolt - 3/8-16 x 1.00	Bolzen	Boulon	Tornillo
83		388601-S36M	3914122	6-85/		9	Washer - 3/8 Flat	Scheibe	Rondelle	Arandela
84		D4NN-7277-C	3902194	6-85/		1	Boot - W/Cab	Abdeckung	Botte	Funda
85		E5NN-7Z293-AA	3953407	6-85/		1	Shield - Dump Valve	Platte	Protecteur	Protector
86		354869-S36	3913386	6-85/		4	Bolt - 3/8-16 x 2	Bolzen	Boulon	Tornillo

FORD NEW HOLLAND PARTS CATALOG

FIG. 7B2 - TORQUE CONVERTER TRANS. 4X4 PWR. REV. - WITH SYNCROMESH - 6-85/555-555A-655-655A
DREHMOMENT UMWANDLER - MIT SYNCHRONGETRIEBE
BOÎTE DE VITESSE SYNCHRONISÉES A CONVERTISSEUR DE COUPLE
TRANSMISION CON VERTIDOR DE PAR - CON ENGRANAJES SINCRONIZADOS

REF	FN	PART NUMBER	FINIS	YR/SN	QTY	DESCRIPTION
34		87033-S94	3416176	6-85/	2	O-Ring
35		D8NN-7N147-AA	3917907	6-85/	1	Tube Assy.
36		D9NN-7N098-AA	3924586	6-85/	1	Adapter
37		86485-S94	3936613	6-85/	1	Seal - .924 I.D.
38		87040-S94	3416185	6-85/	1	O-Ring - .937 I.D.
39		C5NN-7N163-B	1816590	6-85/	1	Bolt
40		D3NN-7241-A	1845591	6-85/	1	Rail - 2nd & 4th
41		D8NN-7240-AB	3916733	6-85/	1	Rail - 1st & 3rd
42		311207	1809452	6-85/	2	Cap
43		E4NN-7Z292-AA	3948778	6-85/	1	Fork - 3rd & 4th
44		E4NN-7K287-AA	3948785	6-85/	2	Pin
45		NCA-7230-A	1804925	6-85/	1	Fork
46		C5NN-7B360-A	1805086	6-85/	2	Screw
47		33925-S8	3415235	6-85/	2	Nut - 3/8"-24
48		8N-7225	1804911	6-85/	1	Shifter Plate
49		C5NN-3C715-A	1803235	6-85/	1	Gasket
50		E2NN-7N021-AA	3936615	6-85/	1	Plate Assy.
51		34794-S36	3925802	6-85/	4	Lockwasher
52		304726-S36	1821253	6-85/	4	Bolt - 1/2"-13 x 1-1/4"
53		D5NN-7223-A	3906320	6-85/	1	Gasket
54		E0NN-7222-DA	3929436	6-85/	1	Cover
55		E0NN-7279-EA	3929438	6-85/	1	Gate
56		E0NN-11N523-AA	3929439	6-85/	1	Retainer
57		34792-S36	3907387	6-85/	6	Lockwasher - 3/8" Quad Rib
58		355705-S2	1820936	6-85/	6	Bolt - 3/8"-16 x .96
59	R *(1)	NLS				

* - No Longer Serviced

(1) - See Service Bulletin 1-87 Article 4T


**FORD NEW HOLLAND
PARTS CATALOG**

Fig. Bld	Pit. Loc.	Part No. Tell No.	No. de Pièce No. de Pieza	Finis	19—	Qt/Anz Qt/Ctd	English	Deutsch	Français	Español
7B3 TORQUE CONVERTER, OIL DISTRIBUTOR & OIL PUMP DREHMOMENTWANDLER, ÖLVERTEILER, ÖLPUMPE CONVERTISSEUR DE COUPLE, DISTRIBUTEUR D'HUILE, POMPE À HUILE CONVERTIDOR DE TORSIÓN, DISTRIBUDOR DE ACEITE, BOMBA DE ACEITE										
1		E4NN-7902-AB	3955086	%		1	Converter Assy. - (Hi-Stall Speed)	Kompl. Wandler	Ens. Convertisseur	Ens. de Convertidor
1		E4NN-7902-BB	3955085	#		1	Converter Assy. - (Low-Stall Speed)	Kompl. Wandler	Ens. Convertisseur	Ens. de Convertidor
2		C7NN-6N638-A (1)	1819145	75/1-83		1	Plate Assy.	Kompl. Platte	Ens. Plaque	Ens. de placa
2		E6NN-7N870-AA	3957540	2-83/		1	Plate Assy.	Kompl. Platte	Ens. Plaque	Ens. de placa
3		E2NN-7N890-AA	3937159	75/		1	Reinforcement	Verstärkung	Renfort	Refuerzo
4		43015-S2	1825083	75/		6	Bolt - 3/8-24 x 1/2	Bolzen	Boulon	Tornillo
5		44728-S36	1821697	75/1-83		8	Washer - 3/8" Flat	Scheibe	Rondelle	Arandela
6		E0NN-6N375-AA	3924576	75/1-83		8	Bolt - 3/8-16 x 1-1/2	Bolzen	Boulon	Tornillo
6		58644-S36	3931938	2-83/5-85		8	Bolt - 3/8-16 x 3-1/2	Bolzen	Boulon	Tornillo
6		56845-S36		6-85/		8	Bolt	Bolzen	Boulon	Tornillo
7		C5NN-6N367-A	1813648	75/		1	Hub	Nabe	Moyeu	Cubo
8		43168-S36	3905324	75/		6	Bolt - 9/16-18 x 2-1/8	Bolzen	Boulon	Tornillo
9		D2NN-7A 103-A	1826171	75/5-85		1	Pump Assy.	Kompl. Pumpe	Ens. Pompe	Ens. de bomba
9		E4NN-7A 103-AA	3948816	6-85/		1	Pump Assy. Includes:	Kompl. Pumpe Einschliesslich:	Ens. Pompe Comprend:	Ens. de bomba Incluye:
10		D8NN-7N089-AA	3914017	75/		1	Seal	Dichtring	Joint	Junta
11		304794-S36	1821277	75/		4/2	Bolt - 5/16-18 x 1-3/4	Bolzen	Boulon	Tornillo
12		304828-S36	1821289	75/		2	Bolt - 5/16-18 x 2	Bolzen	Boulon	Tornillo
13		E84-GF-9	1800802	75/		4	Seal	Dichtring	Joint	Junta
14		1P-77836-A	1816228	75/		1	Gasket - (C)	Dichtung	Joint	Empaquetadura
15		304724-S36	1821252	75/		8	Bolt — 7/16-14 x 1.25	Bolzen	Boulon	Tornillo
16		CONN-3C509-A	1813977	75/		8	Seal	Dichtring	Joint	Junta
17 C		E6NN-7N162-AA	3958320	75/		1	Gasket	Dichtung	Joint	Empaquetadura
18		C5NN-7A448-A	1816216	75/		3	Seal Ring	Dichtring	Bague à Joint	Junta anular
19		C5NN-7N166-A	1816797	75/		1	Bearing - Input Shaft	Lager	Palier	Cojinete
20		C5NN-7017-AC	1813988	75/		1	Shaft - input	Eingangswelle	Arbre - Entrée	Eje - Impulsor
21		87650-S8**	1812962	75/5-85		1	Plug	Stopfen	Bouchon	Tapón
22		C5NN-7N183-A**	3927042	75/11-83		1	Connector	Verbindungs- Klemme	Ressort de Connexion	Conectador
23		C5NN-7N165-A	1816196	75/2-81		1	Tube	Rohrleitung	Tuyauterie	Tubo
23		D9NN-7N165-AA**	3919283	3-81/11-83		1	Tube	Rohrleitung	Tuyauterie	Tubo
23		E4NN-7Z265-AA	3948809	6-85/		1	Tube	Rohrleitung	Tuyauterie	Tubo
24		D9NN-7N167-AA**	3918317	75/11-83		4	Clip	Klemme	Collier	Grapa
26		C5NN-7N186-A	3932849	75/11-83		1	Elbow Assy.	Kompl. Winkelstück	Ens. Coude	Ens. de codo
26		86057-S36	3927083	12-83/8-84		1	Elbow	Winkelstück	Coude	Codo
26		E4NN-7Z283-AA	3948811	9-84/		1	Elbow Assy. Includes:	Kompl. Winkelstück Einschliesslich:	Ens. Coude Comprend:	Ens. de codo Incluye:
26A		390281-S95	3947122	9-84/		1	O-Ring	O-Ring	Joint Torique	Anillo-O

#(550-555 — 75/2-81 U.S.); (550-555-655 U.K. — 75/)

%(555 U.S. — 555-655 U.S. — 3-8 1/); (555B-655A U.S. — 6-85/-)

(1) Also use E2NN-7N890-AA

**78/5-85; 550-555 — 75/83



FORD NEW HOLLAND
PARTS CATALOG

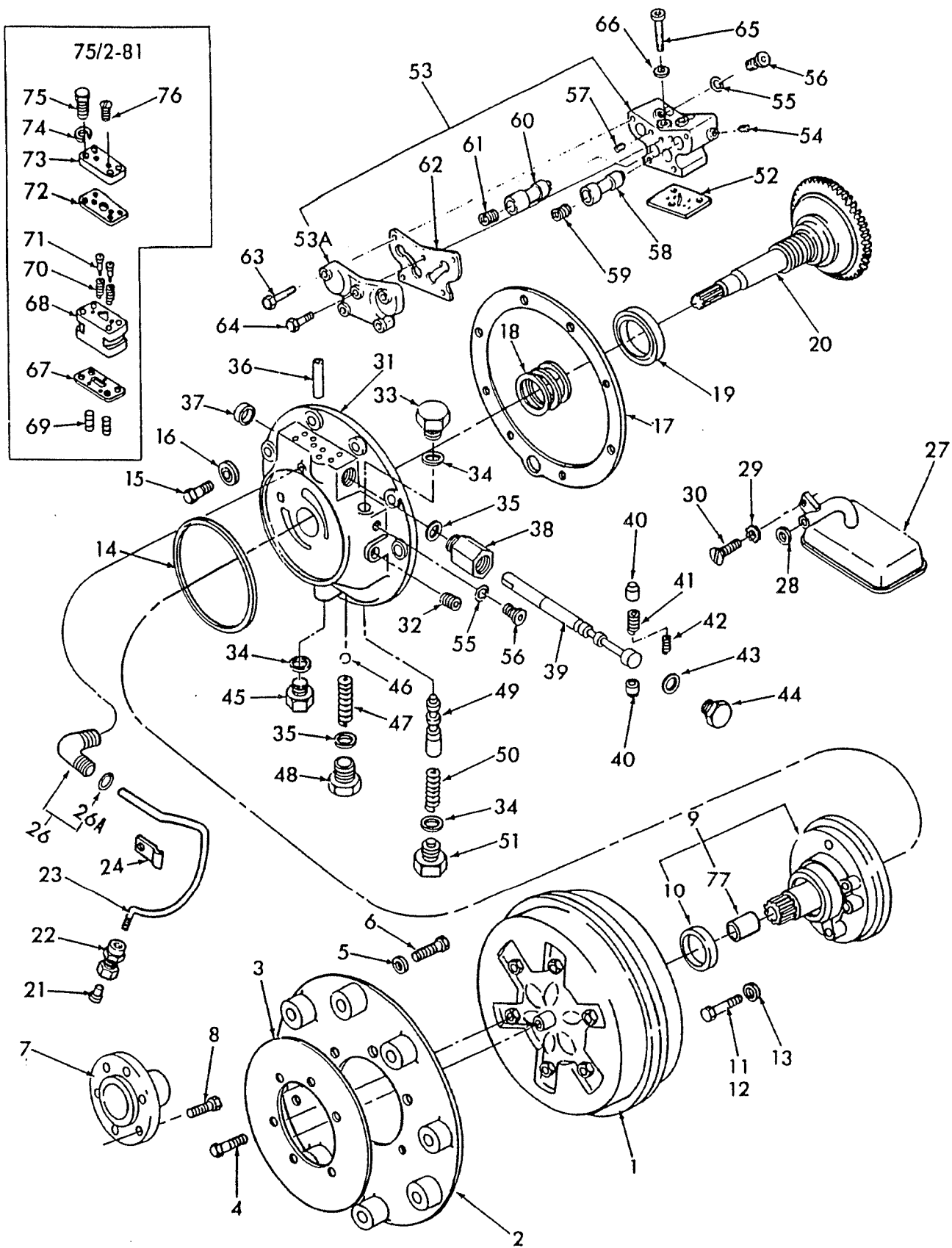


FIG. 7B3 — TORQUE CONVERTER, OIL DISTRIBUTOR, OIL PUMP


FORD NEW HOLLAND
PARTS CATALOG


Fig. Bld	Pit. Loc.	Part No. Teil No.	No. de Pièce No. de Pieza	Finis	19—	QVAnz QVCltd	English	Deutsch	Français	Español
7B3 TORQUE CONVERTER, OIL DISTRIBUTOR, OIL PUMP — 4x4 TRANSMISSION										
DREHMOMENTWANDLER, ÖLVERTEILER, ÖLPUMPE										
CONVERTISSEUR DE COUPLE, DISTRIBUTEUR D'HUILE, POMPE À HUILE										
CONVERTIDOR DE TORSIÓN, DISTRIBUDOR DE ACEITE, BOMBA DE ACEITE										
51		C5NN-7N174-A	1816202	75/		1	Cap - (No Marking)	Kappe	Chapeau	Tapa
51		D6NN-7N174-A	3912299	75/		1	Cap - 1 Groove or "L"	Kappe	Chapeau	Tapa
51		D6NN-7N174-B	3912300	75/		1	Cap - 2 Grooves or H	Kappe	Chapeau	Tapa
52		D9NN-7N125-AB	3919660	3-81/5-85		1	Gasket	Dichtung	Joint	Empaquetadura
52		E4NN-7N125-AA	3948805	6-85/		1	Gasket	Dichtung	Joint	Empaquetadura
53		E4NN-7L575-AA	3948806	3-81/		1	Valve Assy. Includes: 53A-64	Kompl. Ventil Einschliesslich:	Ens. Valve Comprend:	Ens. de válvula Incluye:
53A S		D9NN-7R508-AB	3960489	3-81/		1	Cover	Deckel	Couvercle	Cubierta
54		D9NN-7R511-AA	3924580	3-81/		2	Plug	Stopfen	Bouchon	Tapón
55		86481-S95	3919294	3-81/		3/2	Seal - (3-L/Dump Valve - 6-85/)	Dichtring	Joint	Junta
56		C7NN-F947-B	1819964	3-81/		3/2	Plug - (3-L/Dump Valve - 6-85/)	Stopfen	Bouchon	Tapón
57		E0NN-7N141-AA	3924937	3-81/		2	Plug	Stopfen	Bouchon	Tapón
58		C6AP-7D370-A	3919124	3-81/		2	Valve	Ventil	Soupape	Válvula
59		D9NN-7L580-AC	3925861	3-81/		2	Spring	Feder	Ressort	Muelle
60		D9NN-7R507-AB	3945766	3-81/		2	Valve	Ventil	Soupape	Válvula
61		D9NN-7L580-BA	3919279	3-81/		2	Spring	Feder	Ressort	Muelle
62		D9NN-7R509-AA	3919276	3-81/		1	Gasket	Dichtung	Joint	Empaquetadura
63		304758-S36	3902154	3-81/		2	Bolt	Bolzen	Boulon	Tornillo
64		304682-S36	1821203	3-81/		3	Bolt	Bolzen	Boulon	Tornillo
65		302259-S36	3933550	3-81/		3	Cap Screw	Kappe	Chapeau	Tapa
66		34791-S36	1845769	3-81/		3	Washer - 5/16 Lock	Scheibe	Rondelle	Arandela
67		C5NN-7N125-A	1816171	75/2-81		1	Gasket	Dichtung	Joint	Empaquetadura
68		C5NN-7N118-A	1816166	75/2-81		1	Body Assy.	Kompl. Körper	Ens. Carcasse	Ens. de carroceria
69		C5NN-7N092-A	1816156	75/2-81		2	Pin	Bolzen	Goupille	Pasador
70		C5NN-7N120-C	1816168	75/2-81		2	Spring	Feder	Ressort	Muelle
71		C5NN-7N119-B	1816167	75/2-81		2	Valve	Ventil	Soupape	Válvula
72		C5NN-7N124-A	1819186	75/2-81		1	Gasket	Dichtung	Joint	Empaquetadura
73		C5NN-7N121-B	1816589	75/2-81		1	Cover	Deckel	Couvercle	Cubierta
74		34826-S36	1824157	75/2-81		4	Washer - 5/16	Scheibe	Rondelle	Arandela
75		300870-S36	1827405	75/2-81		4	Bolt - 5/16-18 x 2-1/4	Bolzen	Boulon	Tornillo
76		54045-S2	1824573	75/2-81		2	Screw - #10-24 x .69	Schraube	Vis	Tornillo
77		D0NN-7B261-A	3990665	75/-		1	Bushing	Buchse	Coquille	Buje


FORD
NEWHOLLAND
FORD NEW HOLLAND
PARTS CATALOG

Fig. Bld	Pit. Loc.	Part No. Teil No.	No. de Pièce No. de Pieza	Finis	19—	QV/Anz QV/Cld	English	Deutsch	Français	Español
7B3 TORQUE CONVERTER, OIL DISTRIBUTOR, OIL PUMP										
DREHMOMENTWANDLER, ÖLVERTEILER, ÖLPUMPE										
CONVERTISSEUR DE COUPLE, DISTRIBUTEUR D'HUILE, POMPE À HUILE										
CONVERTIDOR DE TORSIÓN, DISTRIBUDOR DE ACEITE, BOMBA DE ACEITE										
27		E6NN-7B394-AA	3956642	75/		1	Screen Assy. - Oil	Kompl. Sieb	Ens. Ecran	Ens. de Colador
28		87035-S94	1475648	75/		1	O-Ring	O-Ring	Joint Torique	Anillo-O
29		34954-S8	1758058	75/5-85		1	Washer - 1/4	Scheibe	Rondelle	Arandela
30		C5NN-7N182-A	1816203	75/		1	Screw - 1/4-20 x 1	Schraube	Vis	Tornillo
31 R		D8NN-7N075-AA (1)	3917904	75/2-81			Valve Assy. Includes: 32-51 Plus 68-76	Kompl. Ventil Einschliesslich:	Ens. Valve Comprend:	Ens. de válvula Incluye:
31		E5NN-7N075-AA	3948818	3-81/		1	Valve Assy. - L/Dump Valve	Kompl. Ventil	Ens. Valve	Ens. de válvula
31		E4NN-7N075-BA	3948804	12-83/		1	Valve Assy. - W/Dump Valve Includes: - (32-53)	Kompl. Ventil	Ens. Valve	Ens. de válvula
32		87836-S36	1825520	75/		1	Plug	Einschliesslich: Stopfen	Comprend: Bouchon	Incluye: Tapón
33		C5NN-7N173-A	1816201	75/		1	Cap - 3/4-16	Kappe	Chapeau	Tapa
34		86483-S95	1832258	75/		3/2	O-Ring - 1" I.D. - (3-L/Dump Valve 6-85/-)	O-Ring	Joint Torique	Anillo-O
35		86484-S95	1827365	75/		3	O-Ring	O-Ring	Joint Torique	Anillo-O
36		E2NN-7D000-AA	3936603	12-83/5-85		1	Tube	Rohrleitung	Tuyauterie	Tubo
37		C5NN-7N142-A	1816182	75/		1	Seal	Dichtring	Joint	Junta
38		C5NN-7N164-A	1816195	75/		1	Sleeve	Hülse	Manchon	Manga
39		C5NN-7C389-A	1816211	75/5-79		1	Valve	Ventil	Soupape	Válvula
39		D8NN-7C389-AA	3917906	6-79/1-83		1	Valve	Ventil	Soupape	Válvula
39		E1NN-7C389-AB	3947143	2-83/		1	Valve	Ventil	Soupape	Válvula
40		C5NN-7N145-A	1817015	75/		2	Cup	Laufring	Cuvette	Copa
41		C5NN-7N143-A	1816184	75/		1	Spring - Outer	Feder	Ressort	Muelle
42		D4NN-7N143-A	3900895	75/		1	Spring - Inner	Feder	Ressort	Muelle
43		87039-S94	3416183	75/		1	O-Ring	O-Ring	Joint Torique	Anillo-O
44		C5NN-7N146-A	1816185	75/		1	Cap	Kappe	Chapeau	Tapa
45		87711-S36	3924285	75/5-85		1	Plug - 1/2 NPT	Stopfen	Bouchon	Tapón
45		C5NN-7N173-A	1816201	6-85/		1	Cap	Kappe	Chapeau	Tapa
46		370525-S	3416917	75/		1	Ball - 9/16	Kugel	Boule	Bola
47		C5NN-7N082-A	1816152	75/2-81		1	Spring	Feder	Ressort	Muelle
47		D9NN-7N082-AA	3919280	3-81/		1	Spring	Feder	Ressort	Muelle
48		C5NN-7N077-A	1816150	75/		1	Cap - 7/8-14	Kappe	Chapeau	Tapa
49		C5NN-7N083-A	1816153	75/		1	Valve - High Press.	Ventil	Soupape	Válvula
50		C5NN-7N086-B	1816154	75/8-80		1	Spring - High Press.	Feder	Ressort	Muelle
50		D9NN-7N086-AA	3919281	9-80/		1	Spring	Feder	Ressort	Muelle
(1)Also Use D9NN-7N081-AA										

**FORD TRACTOR
PARTS CATALOG**


Fig. Bild	Pt. Loc.	Part No. Teil No.	No. de Pièce No. de Pieza	Finis	19—	Ql/Anz Ql/Ctd	English	Deutsch	Français	Español
7B4 TORQUE CONVERTER, TRANSMISSION, CLUTCH & GEARS (75-/5-85)										
DREHMOMENTWANDLER, GETRIEBE, KUPPLUNG UND GÄNGE										
CONVERTISSEUR DE COUPLE, BOÎTE DE VITESSES, EMBRAYAGE ET PIGNONS										
CONVERTIDOR DE TORSIÓN, EMBRAGUE Y ENGRANAJES										
1		D9NN-7015-BA	3919115	3-81/5-85	1	1	Shaft Assy.	Kompl. Welle	Ens. Axe	Ens. de eje
1		C5NN-7015-V	1816792	75/2-81	1	1	Shaft Assy. - Input (Rear)	Kompl. Welle	Ens. Axe	Ens. de eje
1A		D9NN-7N141-AA	3924585	3-81/5-85	1	1	Plug - Oil	Stopfen	Bouchon	Tapón
2		C5NN-7A448-B	1816217	75/5-85	3	3	Seal Ring	Dichtring	Bague à Joint	Junta anular
3		9N-7066	1804684	75/5-85	1	1	Cone Assy.	Kompl. Kegel	Ensemble Cône	Ens. de cono
4		9N-7067	1804685	75/5-85	1	1	Cup	Laufring	Cuvette	Copa
5		C5NN-7N161-A	1816192	75/2-81	1	1	Spacer	Abstandsring	Entretoise	Espaciador
5		D9NN-C499-AA	3924583	3-81/5-85	1	1	Seal	Dichtring	Joint	Junta
6		C5NN-7N039-B	1814002	75/2-81	1	1	Retainer	Halter	Arrêtôir	Retenedor
6		D9NN-7N039-BA	3919116	3-81/5-85	1	1	Retainer	Halter	Arrêtôir	Retenedor
7		34944-S	1823875	75/5-85	4	4	Washer - 1/2	Scheibe	Rondelle	Arandela
8		304726-S36	1821253	75/5-85	2	2	Bolt - 1/2-13 x 1.25	Bolzen	Boulon	Tornillo
9		304918-S36	1902561	75/5-85	2	2	Bolt - 1/2-13 x 3.00	Bolzen	Boulon	Tornillo
10		C5NN-7140-E	1816181	75/5-85	1	1	Shaft - Reverse Idler	Welle	Arbre	Eje
11		E0NN-7482-AA	3927863	75/5-85	2	2	Spacer - Reverse Idler	Abstandsring	Entretoise	Espaciador
12		C5NN-7E139-A	1816176	75/5-85	1	1	Bearing	Lager	Palier	Cojinete
13		C5NN-7142-E	1816183	75/5-85	1	1	Gear - Reverse Idler	Zahnrad	Engrenage	Engranaje
14		C5NN-7N036-A	1813999	75/5-85	1	1	Washer	Scheibe	Rondelle	Arandela
15		C5NN-7N168-A	1816198	75/5-85	2	2	Bearing	Lager	Palier	Cojinete
16		C5NN-7N063-A	1814010	75/5-85	1	1	Spacer	Abstandsring	Entretoise	Espaciador
17		C5NN-7N035-A	1813998	75/2-81	1	1	Gear - Input Reverse	Zahnrad	Engrenage	Engranaje
17		D9NN-7N035-AA	3919117	3-81/5-85	1	1	Gear	Zahnrad	Engrenage	Engranaje
18		C5NN-7N060-A	1814007	75/2-81	1	1	Housing & Bushing Assy. - Clutch			
18		D9NN-7N060-AC	3929452	3-81/5-85	1	1	Housing & Bushing Assy.			
19		C5NN-7A258-A	1816206	75/2-81	1	1	Piston	Kolben	Piston	Pistón
19		D9NN-7A258-AA	3919118	3-81/5-85	2	2	Piston	Kolben	Piston	Pistón
20		C0NN-7C000-A	1804503	75/5-85	2	2	O-Ring - Outer	O-Ring	Joint Torique	Anillo-O
21		87061-S95	1825086	75/5-85	2	2	O-Ring - inner	O-Ring	Joint Torique	Anillo-O
22		1P-77515-B	1808601	75/5-85	2	2	Spring	Feder (C)	Ressort	Muelle
23		D9NN-7N062-AA	3919120	75/5-85	1	1	Hub	Nabe	Moyeu	Cubo
24		371560-S	3416943	75/5-85	1	1	Ring - 1-1/32 Retaining	Ring	Anneau	Anillo
25		C9NN-7D485-A	1820796	75/5-85	1	1	Washer - Thrust	Scheibe	Rondelle	Arandela
26		1P-77518-A	1808604	75/2-81	12	12	Plate - Ext. Spline (C)	Platte	Plaque	Placa
26		C8AP-7B442-A	3918314	3-81/5-85	10	10	Plate - Ext. Spline	Platte	Plaque	Placa
27 R		C0NN-7B164-A	1804831	75/2-81	12	12	Plate Assy. - Int. Spline	Kompl. Platte	Ens. Plaque	Ens. de placa
27 R		D9NN-7B164-AA	3919119	3-81/5-85	10	10	Plate Assy. - Int. Spline	Kompl. Platte	Ens. Plaque	Ens. de placa
28		C9NN-7D481-A	1820795	75/5-85	2	2	Seat - Spring	Sitz	Siège	Asiento
29		C5NN-7N169-A	1816199	75/5-85	2	2	Snap Ring	Sprengring	Jonc d'Arrêt	Anillo de Resorte
30		C5NN-7N037-A	1814000	75/5-85	1	1	Washer - Reverse Gear	Scheibe	Rondelle	Arandela
31		D9NN-7N065-AA	3931878	75/5-85	1	1	Plate - Clutch Drive	Platte	Plaque	Placa
32		1P-77567-A	3322400	75/5-85	2	2	Snap Ring - Clutch	Sprengring	Jonc d'Arrêt	Anillo de Resorte
33		C5NN-7938-A	1816224	75/5-85	1	1	Bearing - Pilot	Lager	Palier	Cojinete
34		C5NN-7N026-A	1813989	75/5-85	2	2	Ring - Seal	Ring	Anneau	Anillo
35		C9NN-7061-B	1822364	75/5-85	1	1	Shaft - Output	Welle	Arbre	Eje
36		C9NN-7176-A	1822368	75/5-85	1	1	Gear - 2nd Speed (41T)	Zahnrad	Engrenage	Engranaje



FORD NEW HOLLAND
PARTS CATALOG

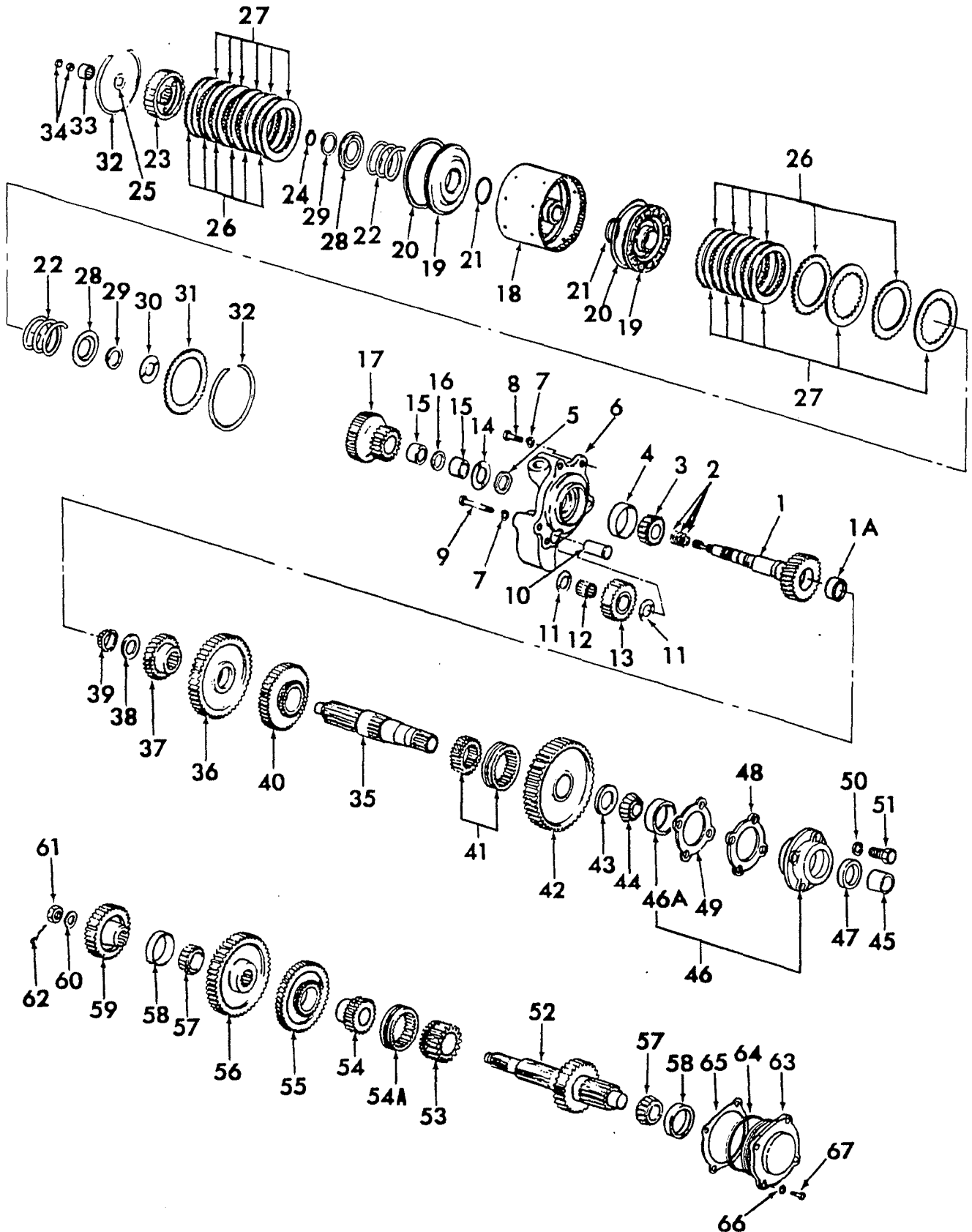


FIG. 7B4 — TORQUE CONVERTER, TRANSMISSION, CLUTCH & GEARS

FORD TRACTOR
PARTS CATALOG



Fig. Bild	Pit. Loc.	Part No. Tell No.	No. de Pièce No. de Pieza	Finis	19—	Qt/Anz Qt/Ctd	English	Deutsch	Français	Español
7B4 TORQUE CONVERTER, TRANSMISSION, CLUTCH & GEARS 75/5-85)										
DREHMOMENTWANDLER, GETRIEBE, KUPPLUNG UND GÄNGE										
CONVERTISSEUR DE COUPLE, BOÎTE DE VITESSES, EMBRAYAGE ET PIGNONS										
CONVERTIDOR DE TORSION, EMBRAGUE Y ENGRANAJES										
60		352619-S36	1827629	75/5-85		1	Washer	Scheibe	Rondelle	Arandela
61		351159-S36	1830109	75/5-85		1	Nut - 7/8-20	Mutter	Écrou	Tuerca
62		72107-S36	1827399	75/5-85		1	Pin - 1/8 x 2.00	Bolzen	Goupille	Pasador
63		C5NN-7195-B	1816205	75/5-85		1	Cap - Rr.	Kappe	Chapeau	Tapa
64		87087-S94	1901776	75/5-85		1	O-Ring	O-Ring	Joint Torique	Anillo-O
65		C5NN-7714-D	1816220	75/5-85		AR	Shim - (.003) (.076 mm)	Scheibe	Cale	Lámina de relleno
65		C5NN-7714-E	1816221	75/5-85		AR	Shim - (.005) (.127 mm)	Scheibe	Cale	Lámina de relleno
65		C5NN-7714-F	1816222	75/5-85		AR	Shim - (.012) (.305 mm)	Scheibe	Cale	Lámina de relleno
65		C5NN-7714-G	1816223	75/5-85		AR	Shim - (.020) (.508 mm)	Scheibe	Cale	Lámina de relleno
66		34942-S7	3415327	75/5-85		4	Washer - 3/8	Scheibe	Rondelle	Arandela
67		375875-S	3417035	75/5-85		4	Bolt - 3/8-16 x 1	Bolzen	Boulon	Tornillo

FORD NEW HOLLAND PARTS CATALOG

FIG. 7B4 - TORQUE CONVERTER, TRANSMISSION, CLUTCH & GEARS (75/5-85)
DREHMOMENTWANDLER, GETRIEBE, KUPPLUNG UND GÄNGE
CONVERTISSEUR DE COUPLE, BOÎTE DE VITESSES, EMBRAYAGE ET PIGNONS
CONVERTIDOR DE TORSIÓN, EMBRAGUE Y ENGRANAJES

REF	FN	PART NUMBER	FINIS	YR/SN	QTY	DESCRIPTION
37		E4NN-7110-AA	3948780	75/5-85	1	Gear - 4th (28T)
38		8N-7071-B	1804692	75/5-85	1	Washer
39		9N-7120	1804773	75/5-85	1	Bearing Assy. - Pilot
40		C5NN-7101-A	1816793	75/5-85	1	Gear Assy. - 3rd (43T)
41		E6NN-7N072-BA	3960027	75/5-85	1	Connector & Coupling Assy.
42	S	E6NN-7B266-AA	3960006	75/5-85	1	Gear Assy. - Main Shaft 1st (59T)
43		NCA-7071-A	1804691	75/5-85	1	Washer - 1st Gear Thrust
44		NCA-7066-A	1804683	75/5-85	1	Cone Assy. - Output Fr.
45		NCA-77063-A	1808571	75/5-85	1	Sleeve - Output Shaft Oil Seal
46		NCA-77088-A	1808576	75/5-85	1	Retainer Assy. - Output Shaft Bearing Includes:
46A		NCA-7067-A	1819517	75/5-85	1	Cup
47		D6NN-7R240-C	3912257	75/5-85	1	Seal Assy.
48		C5NN-7N369-A	1816210	75/5-85	1	Gasket - .005, .127mm
49		C5NN-7135-D	1816172	75/5-85	AR	Shim - .003, .0762mm
49		C5NN-7135-F	1816174	75/5-85	AR	Shim - .005, .127mm
49		C5NN-7135-E	1816173	75/5-85	AR	Shim - .012, .305mm
50		34942-S7	3415327	75/5-85	4	Washer - 3/8"
51		375875-S	3417035	75/5-85	4	Bolt - 3/8"-16 x 1 Hex
52		C9NN-7111-C	1822367	75/5-85	1	Countershaft - 7/8"-20
53		C5NN-7B281-D	1816207	75/5-85	1	Gear Assy. - 2nd (17T)
54		D6NN-7R068-A	3947106	75/5-85	1	Connector
54A		E3NN-7106-AA	3944017	75/5-85	1	Coupling
55		C5NN-7113-U	1816165	75/5-85	1	Gear - 4th (47T)
56		C5NN-7113-AC	1816164	75/5-85	1	Gear - (46T)
57		9N-7066	1804684	75/5-85	2	Cone Assy. (C)
58		9N-7067	1804685	75/5-85	2	Cup (C)
59		C5NN-7N040-B	1814004	75/5-85	1	Gear - Reverse (32T)

AR - As Required



FORD NEW HOLLAND
PARTS CATALOG

Fig. Bild	Pit. Loc.	Part No. Tell No.	No. de Pièce No. de Pieza	Finis	19—	Qt/Anz Qt/Ctd	English	Deutsch	Français	Español
7B5 TORQUE CONVERTER TRANSMISSION: CLUTCH & GEARS — W/SYNC. — 6-85/ DREHMOMENTWANDLER, GETRIEBE, KUPPLUNG UND GÄNGE CONVERTISSEUR DE COUPLE, BOITE DE VITESSES, EMBRAYAGE ET PIGNONS CONVERTIDOR DE TORSIÓN, EMBRAGUE Y ENGRANAJES										
1		C5NN-7195-B	1816205	6-85/		1	Cap - Rr.	Kappe	Chapeau	Tapa
2		375875-S	3417035	6-85/		4	Bolt - 3/8-16 x 1	Bolzen	Boulon	Tornillo
3		34942-S7	3415327	6-85/		4	Washer - 3/8	Schelbe	Rondelle	Arandela
4		87087-S94	1901776	6-85/		1	O-Ring	O-Ring	Joint Torique	Anillo-O
5		C5NN-7714-D	1816220	6-85/		AR	Shim - .003 (.076mm)	Scheibe	Cale	Lámina de relleno
5		C5NN-7714-E	1816221	6-85/		AR	Shim - .005 (.127mm)	Scheibe	Cale	Lámina de relleno
5		C5NN-7714-F	1816222	6-85/		AR	Shim - .012 (.305mm)	Scheibe	Cale	Lámina de relleno
5		C5NN-7714-G	1816223	6-85/		AR	Shim - .020 (.508mm)	Scheibe	Cale	Lámina de relleno
6		9N-7067	1804685	6-85/		2	Cup	Lauftring	Cuvette	Copa
7		9N7066	1804684	6-85/		2	Cone & Roller	Schrägrollen-Lager	Cone & Rouleau	Cono y Rodillo
8		E4NN-7111-AB	3958264	6-85/		1	Countershaft	Vorgelegewelle	Arbre Secondaire	Contraeje
9		E4NN-7101-AA	3948783	6-85/		1	Gear Assy. — 3rd (35T)	Kompl. Zahnrad	Ens. Pignon	Ens. de engranaje
10 S		E4NN-7B280-AB	3958315	6-85/		1	Synchronizer Assy.	Kompl. Synchron	Ens. Synchroniseur	Ens. de Sincronizador
11		E4NN-7113-AA	3948777	6-85/		1	Gear - 4th (47T)	Zahnrad	Engrenage	Engranaje
11A		E4NN-7Z290-AB	3948784	6-85/		1	Sleeve	Hülse	Manchon	Manga
12		C5NN-7113-AC	1816164	6-85/		1	Gear - (46T)	Zahnrad	Engrenage	Engranaje
13		C5NN-7N040-B	1814004	6-85/		1	Gear - Reverse (32T)	Zahnrad	Engrenage	Engranaje
14		352619-S36	1827629	6-85/		1	Washer	Scheibe	Rondelle	Arandela
15		351159-S36	1830109	6-85/		1	Nut - 7/8-20	Mutter	Écrou	Tuerca
16		72089-S8		6-85/		1	Pin	Bolzen	Goupille	Pasador
17		NCA-77088-A	1808576	6-85/		1	Retainer Assy. - Output Shaft Brg. Includes: Cup	Kompl. Halter	Ens. Arrêttoir	Ens. de retenedor
17A		NCA-7067-A	1819517	6-85/		1	Cup	Einschliesslich: Lauftring	Comprend: Cuvette	Incluye: Copa
18		NCA-77063-A	1808571	6-85/		1	Sleeve - Output Shaft Oil Seal	Hülse	Manchon	Manga
19		D6NN-7R240-C	3912257	6-85/		1	Seal Assy.	Kompl. Dichtring	Ens. Joint	Ens. de junta
20		375875-S	3417035	6-85/		4	Bolt - 3/8-16 x 1	Bolzen	Boulon	Tornillo
21		34942-S7	3415327	6-85/		4	Washer - 3/8	Scheibe	Rondelle	Arandela
22		C5NN-7N369-A	1816210	6-85/		1	Gasket - .005 (.127mm)	Dichtung	Joint	Empaquetadura



FORD NEW HOLLAND
PARTS CATALOG

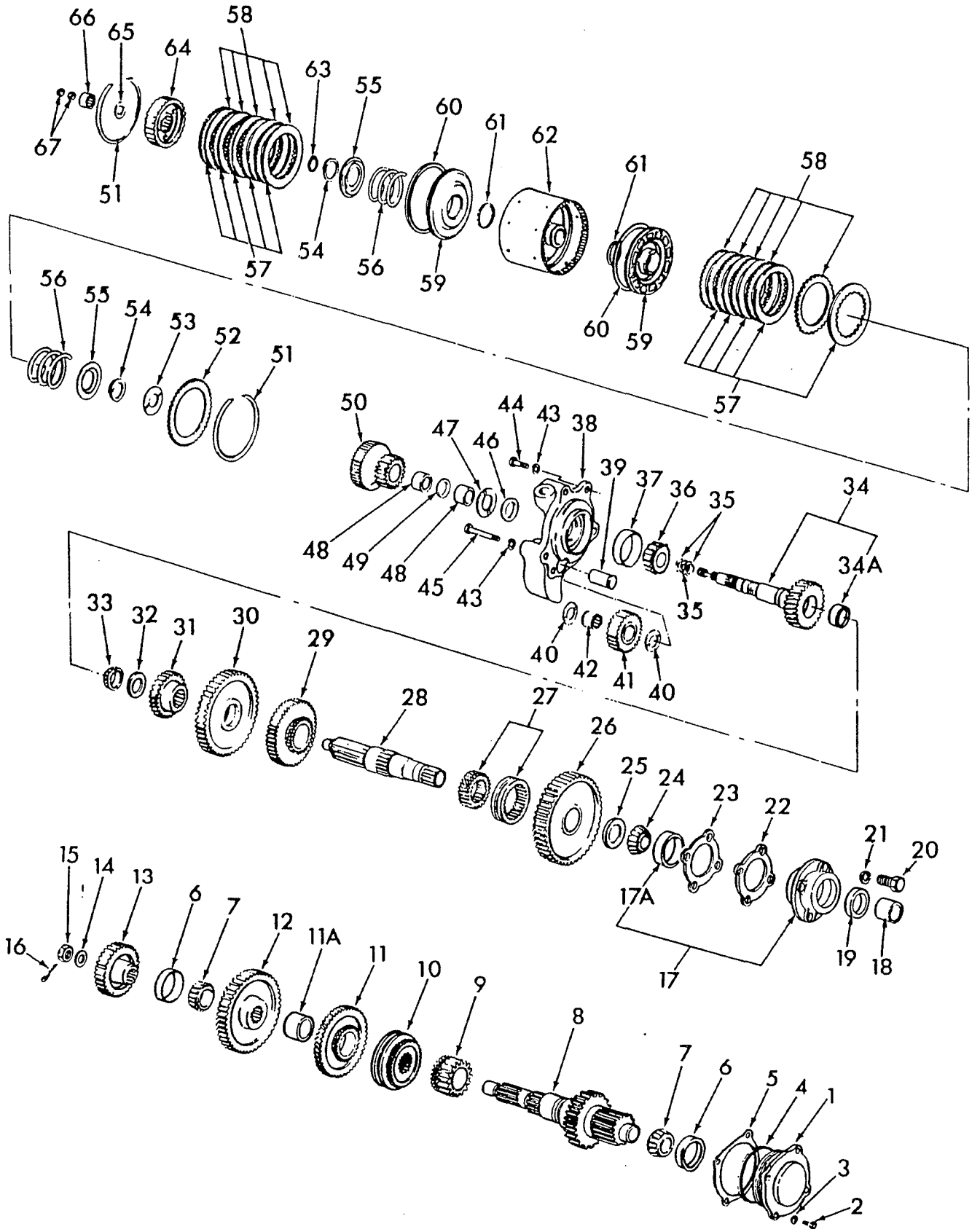


FIG. 7B5 — TORQ. CONVERTER TRANS: CLUTCH & GEARS — W/SYNC — (6-85/-)

**FORD TRACTOR
PARTS CATALOG**


Fig. Bild	Pit. Loc.	Part No. Teil No.	No. de Piéce No. de Pieza	Finis	19—	Qt/Anz Qt/Ctd	English	Deutsch	Français	Español
7B5 TORQUE CONVERTER TRANSMISSION: CLUTCH & GEARS — W / SYNC. — 6-85 / DREHMOMENTWANDLER, GETRIEBE, KUPPLUNG UND GÄNGE CONVERTISSEUR DE COUPLE, BOÎTE DE VITESSES, EMBRAYAGE ET PIGNONS CONVERTIDOR DE TORSIÓN, EMBRAGUE Y ENGRANAJES										
43		34944-S	1823875	6-85/		4	Washer - 1/2	Scheibe	Rondelle	Arandela
44		304726-S36	1821253	6-85/		2	Bolt - 1/2-13 x 1.25	Bolzen	Boulon	Tornillo
45		304918-S36	1902561	6-85/		2	Bolt - 1/2-13 x 3.00	Bolzen	Boulon	Tornillo
46		D9NN-C499-AA	3924583	6-85/		1	Seal	Dichtring	Joint	Junta
47		C5NN-7N036-A	1813999	6-85/		1	Washer	Scheibe	Rondelle	Arandela
48		C5NN-7N168-A	1816198	6-85/		2	Bearing	Lager	Palier	Cojinete
49		C5NN-7N063-A	1814010	6-85/		1	Spacer	Abstandsring	Entretoise	Espaciador
50		D9NN-7N035-AA	3919117	6-85/		1	Gear - (20T)	Zahnrad	Engrenage	Engranaje
51		IP-77567-A	3322400	6-85/		2	Snap Ring	Sprengring	Jonc d'Arrêt	Anillo de Resorte
52		D9NN-7N065-AA	3931878	6-85/		1	Plate - Clutch Drive	Platte	Plaque	Placa
53		C5NN-7N037-A	1814000	6-85/		1	Washer - Rev. Gear	Scheibe	Rondelle	Arandela
54		C5NN-7N169-A	1816199	6-85/		2	Snap Ring	Sprengring	Jonc d'Arrêt	Anillo de Resorte
55		C9NN-7D481-A	1820795	6-85/		2	Seat	Sitz	Siège	Asiento
56		IP-77515-B	1808601	6-85/		2	Spring	Feder	Ressort	Muelle
57		C8AP-7B442-A	3918314	6-85/		10	Plate - Ext. Spline	Platte	Plaque	Placa
58		D9NN-7B164-AA	3919119	6-85/		10	Plate - Int. Spline	Platte	Plaque	Placa
59		D9NN-7A258-AA	3919118	6-85/		2	Piston	Kolben	Piston	Pistón
60 S		C0NN-7C000-A	1804503	6-85/		2	O-Ring - Outer	O-Ring	Joint Torique	Anillo-O
61		87061-S95	1825086	6-85/		2	O-Ring - Inner	O-Ring	Joint Torique	Anillo-O
62		D9NN-7N060-AC	3929452	6-85/		1	Housing & Bushing Assy.			
63		371560-S	3416943	6-85/		1	Retaining Ring	Haltering	Armeau de Retenue	Anillo de Retención
64		D9NN-7N062-AA	3919120	6-85/		1	Hub	Nabe	Moyeu	Cubo
65		C9NN-7D485-A	1820796	6-85/		1	Thrust Washer	Druckscheibe	Rondelle de Butée	Arandela de Empuje
66		C5NN-7938-A	1816224	6-85/		1	Bearing - Pilot	Lager	Palier	Cojinete
67		C5NN-7N026-A	1813989	6-85/		1	Seal Ring	Dichtring	Bague à Joint	Junta anular


**FORD NEW HOLLAND
PARTS CATALOG**

Fig. Bild	Pit. Loc.	Part No. Teil No.	No. de Piéce No. de Pieza	Finis	19—	QV/Anz QV/Ctd	English	Deutsch	Français	Español
7B5 TORQUE CONVERTER TRANSMISSION: CLUTCH & GEARS — W/SYNC. — 6-85/ DREHMOMENTWANDLER, GETRIEBE, KUPPLUNG UND GÄNGE CONVERTISSEUR DE COUPLE, BOÎTE DE VITESSES, EMBRAYAGE ET PIGNONS CONVERTIDOR DE TORSIÓN, EMBRAGUE Y ENGRANAJES										
23		C5NN-7135-D	18 16172	6-85/		AR	Shim - .003 (.0762mm)	Scheibe	Cale	Lámina de relleno
23		C5NN-7135-F	18 16174	6-85/		AR	Shim - .005 (.127mm)	Scheibe	Cale	Lámina de relleno
23		C5NN-7135-E	18 16173	6-85/		AR	Shim - .012 (.305mm)	Scheibe	Cale	Lámina de relleno
24		NCA-7066-A	1804683	6-85/		1	Cone & Roller - Output Shaft Rear	Schrägrollen-Lager	Cone & Rouleau	Cono y Rodillo
25		NCA-7071-A	1804691	6-85/		1	Thrust Washer - 1st Gear	Druckscheibe	Rondelle de Butée	Arandela de Empuje
26 Y		C5NN-7B266-A	18 16799	6-85/7-87		1	Gear Assy. 1st (59T)	Kompl. Zahnrad	Ens. Pignon	Ens. de engranaje
26 S		E6NN-7B266-AA	3960006	8-87/		1	Gear Assy. 1st	Kompl. Zahnrad	Ens. Pignon	Ens. de engranaje
27 Y		D6NN-7N072-B	3908698	6-85/7-87		1	Connector & Coupling	Verbindungsleitung & Schiebemuffe	Connecteur et Accouplement	Conectador y acoplamiento
27 S		E6NN-7N072-BA	3960027	8-87/		1	Connector & Coupling	Verbindungsleitung & Schiebemuffe	Connecteur et Accouplement	Conectador y acoplamiento
28		C9NN-7061-B	1822364	6-85/		1	Shaft - Output	Welle	Arbre	Eje
29 Y		E6NN-7Z291-AA	3948781	6-85/7-87		1	Gear Assy. - 2nd (49T) Countershaft Driven	Kompl. Zahnrad	Ens. Pignon	Ens. de engranaje
29 S		E6NN-7Z291-AA	3960007	8-87/		1	Gear Assy. - 2nd (49T) Countershaft Driven	Kompl. Zahnrad	Ens. Pignon	Ens. de engranaje
30		E4NN-7B340-BA	3948779	6-85/		1	Gear - 3rd (38T) Driven	Zahnrad	Engrenage	Engranaje
31		E4NN-7110-AA	3948780	6-85/		1	Gear - 4th (28T) - Mainshaft	Zahnrad	Engrenage	Engranaje
32		390273-S	3948782	6-85/		1	Washer	Scheibe	Rondelle	Arandela
33		9N-7120	1804773	6-85/		1	Bearing Assy. - Pilot	Kompl. Lager	Ens. Paller	Ens. de rodamiento
34		D9NN-7015-BA	3919115	6-85/		1	Shaft Assy. Includes:	Kompl. Welle	Ens. Axe	Ens. de eje
34A		D9NN-7N141-AA	3924585	6-85/		1	Plug	Einschliesslich: Stopfen	Comprend: Bouchon	Incluye: Tapón
35		C5NN-7A448-B	18 16217	6-85/		3	Seal Ring	Dichtring	Bague à Joint	Junta anular
36		9N-7066	1804684	6-85/		1	Cone & Roller	Schrägrollen-Lager	Cone & Rouleau	Cono y Rodillo
37		9N-7067	1804685	6-85/		1	Cup	Lauftring	Cuvette	Copa
38		D9NN-7N039-BA	3919116	6-85/		1	Retainer	Halter	Arrêtoir	Retenedor
39		C5NN-7140-E	18 16181	6-85/		1	Shaft - Reverse Idler	Welle	Arbre	Eje
40		E0NN-7482-AA	3927863	6-85/		2	Spacer - Reverse Idler	Abstandsring	Entretoise	Espaclador
41		C5NN-7142-E	18 16183	6-85/		1	Gear - Reverse Idler	Zahnrad	Engrenage	Engranaje
42		C5NN-7E139-A	18 16176	6-85/		1	Bearing	Lager	Paller	Cojinete

FORD NEW HOLLAND PARTS CATALOG

FIG. 7B6 - CONTROL VALVE, MANIFOLD & TUBES - 550-555A (12-83/8-84)
STEUERVENTIL, ROHRVENTEILER UND ROHRLEITUNGEN
DISTRIBUTEUR HYDR., COLLECTEUR ET TUBES
VALVULA DE CONTROL, COLECTOR Y TUBOS

REF	FN	PART NUMBER	FINIS	YR/SN	QTY	DESCRIPTION
1		E2NN-7Z247-AA	3936607	84/8-84	1	Manifold
2	S	E5NN-7Z028-AA	3960469	84/8-84	1	Valve Assy. Includes:
3		E1NN-N982-GA	3946854	84/8-84	1	Solenoid Valve
4		D1NN-B997-A	3927862	84/8-84	1	O-Ring
5		NS	3927865	84/8-84	1	Valve
6		87008-S95	1844851	84/8-84	1	O-Ring
7		86480-S95	1827528	84/8-84	1	O-Ring
8		D9NN-359-AA	3926734	84/8-84	1	Plug
9		46011-S36	3936610	84/8-84	3	Bolt - 3/8"-16 x 1-3/8" Hex
10		46013-S36	3936611	84/8-84	2	Bolt - 3/8"-16 x 1-5/8" Hex
11		46020-S36	3936612	84/8-84	1	Bolt - 3/8"-16 x 2-1/2" Hex
12		44728-S36	1821679	84/8-84	6	Washer - 3/8" Flat
13		353253-S36	3931308	84/8-84	1	Plug - 9/16"-18
14		C7NN-F947-B	1819964	84/8-84	1	Plug
15		E2NN-7Z264-AA	3936605	84/8-84	1	Tube Assy. - Return
16		86300-S36	3901693	84/8-84	1	Connector
17		86482-S95	1845037	84/8-84	2	O-Ring
18		E2NN-7Z265-AA	3936606	84/8-84	1	Tube Assy. - Pressure
19		86325-S100	3936608	84/8-84	1	Elbow - 1/2"-20
20		86481-S95	3919294	84/8-84	1	O-Ring
21		E2NN-7Z263-AA	3946604	84/8-84	1	Tube Assy. - Pressure
22		384252-S36	3936609	84/8-84	1	Elbow Assy. - 90°
23		86483-S95	1832258	84/8-84	1	O-Ring
24		86299-S36	3912233	84/8-84	2	Connector
25		86481-S95	3919294	84/8-84	2	O-Ring
26		E2NN-7Z266-AA	3936620	84/8-84	1	Pedal Assy. - Valve
27		E2NN-7Z268-AA	3936617	84/8-84	1	Spring
28		44736-S36		84/8-84	1	Washer - 1/2" Flat
29		72035-S8	1808433	84/8-84	1	Pin - 1/8" x 1 Cotter
30		D4NN-K984-A	3900884	84/8-84	1	Switch Assy.
31		PL		84/8-84	2	Screw - #6-32 x 1
32		34777-S36	3936622	84/8-84	2	Washer - #6
33		34051-S36	1844870	84/8-84	2	Nut - #6-32
34		E2NN-A234-AA12Z	3936454	84/8-84	1	Lever Assy. - Valve
35		E2NN-B101-AA	3936452	84/8-84	1	Handle
36		E5NN-B104-AB	3955352	84/8-84	1	Cap
37		E2NN-B103-AA	3936618	84/8-84	1	Switch - Valve
38		E2NN-B102-AA	3936619	84/8-84	1	Boot
39		95455-S32	1834199	84/8-84	2	Clip - Wire
40		D8NN-K985-BA	3912644	84/8-84	1	Wire Assy.
41		E0NN-7R032-AB	3955332	84/8-84	1	Gasket

PL - Procure Locally



FORD TRACTOR
PARTS CATALOG

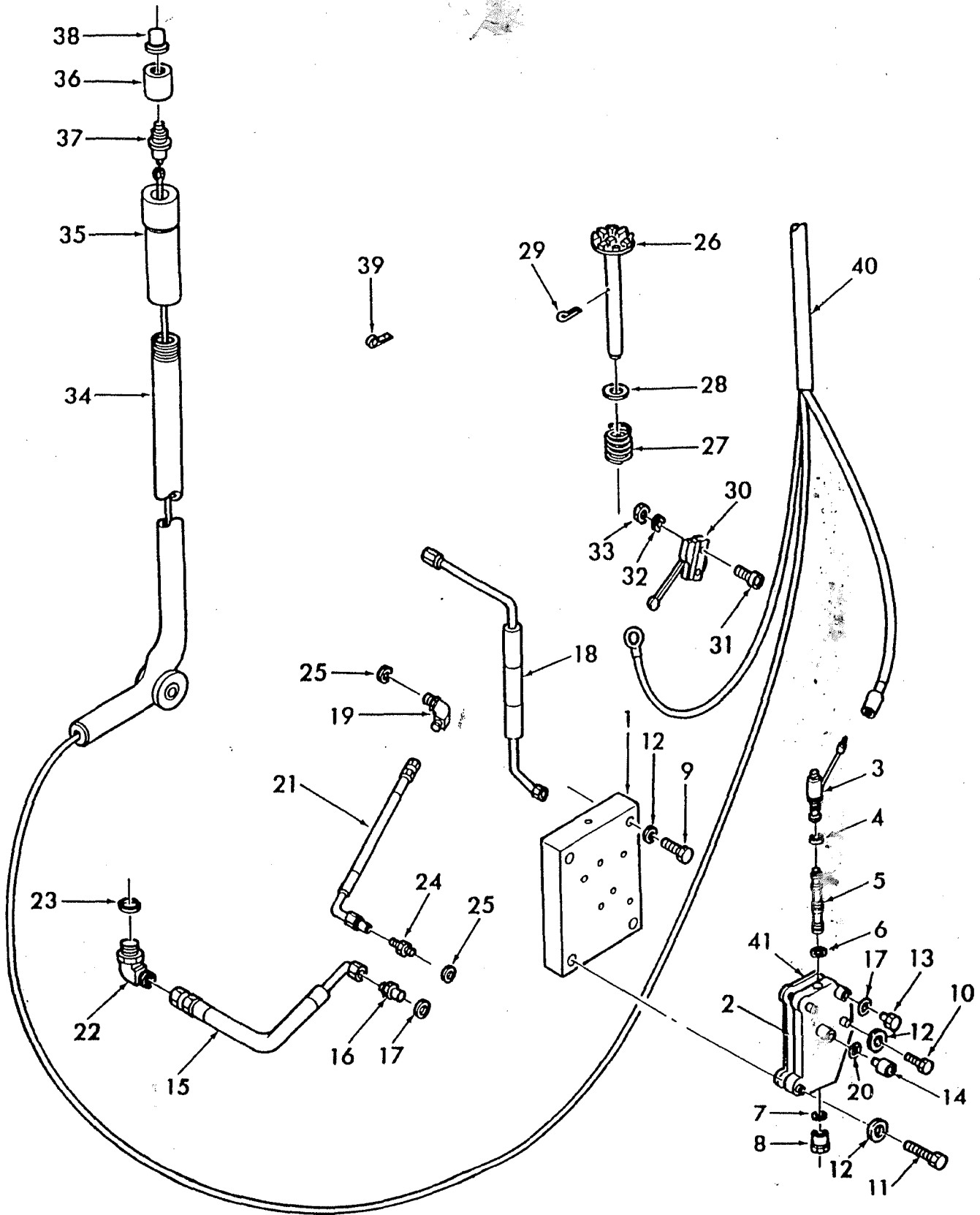


FIG. 7B6 — CONTROL VALVE, MANIFOLD & TUBES (12-83/8-84)



FORD TRACTOR
PARTS CATALOG

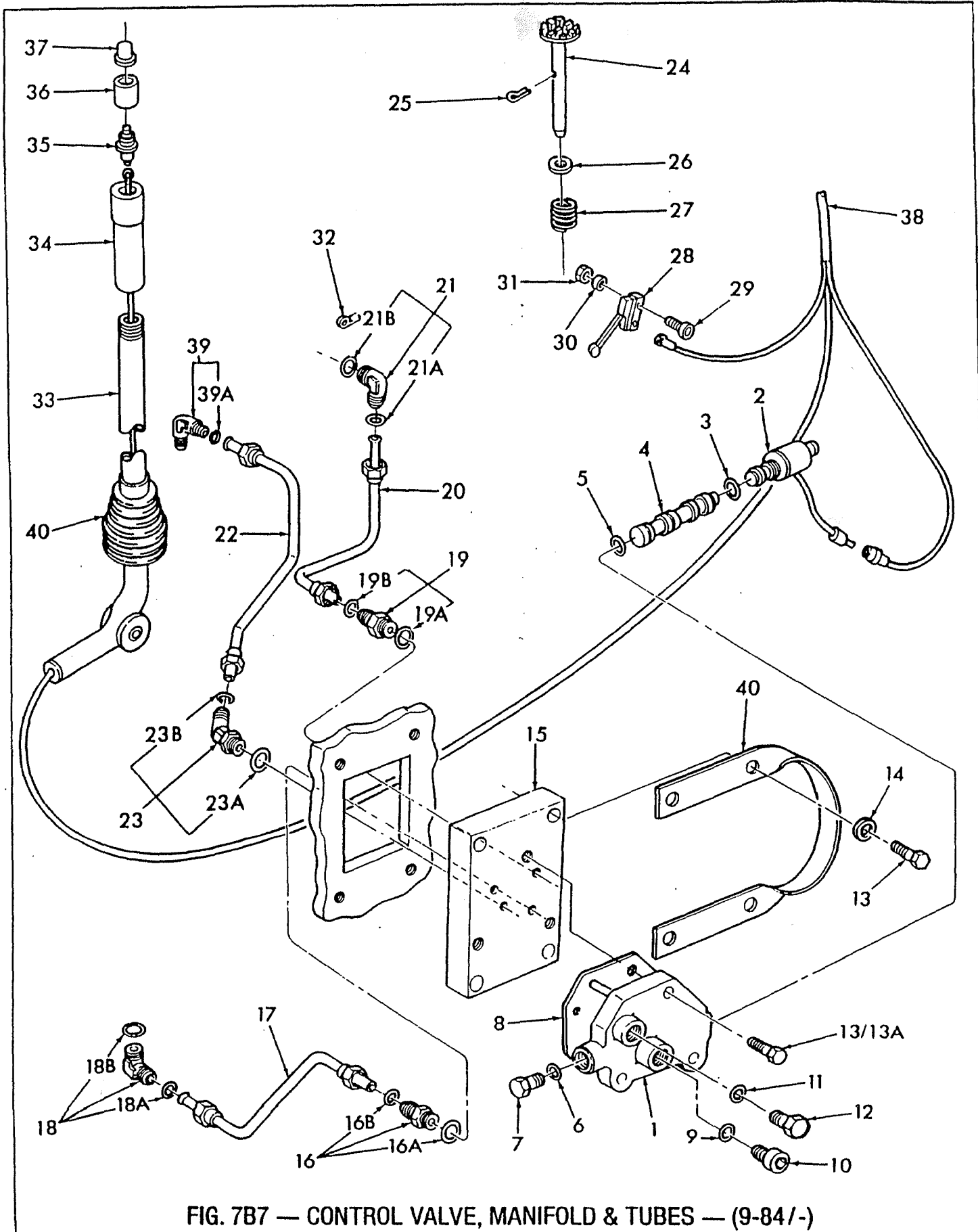


FIG. 7B7 — CONTROL VALVE, MANIFOLD & TUBES — (9-84/-)


**FORD NEW HOLLAND
PARTS CATALOG**

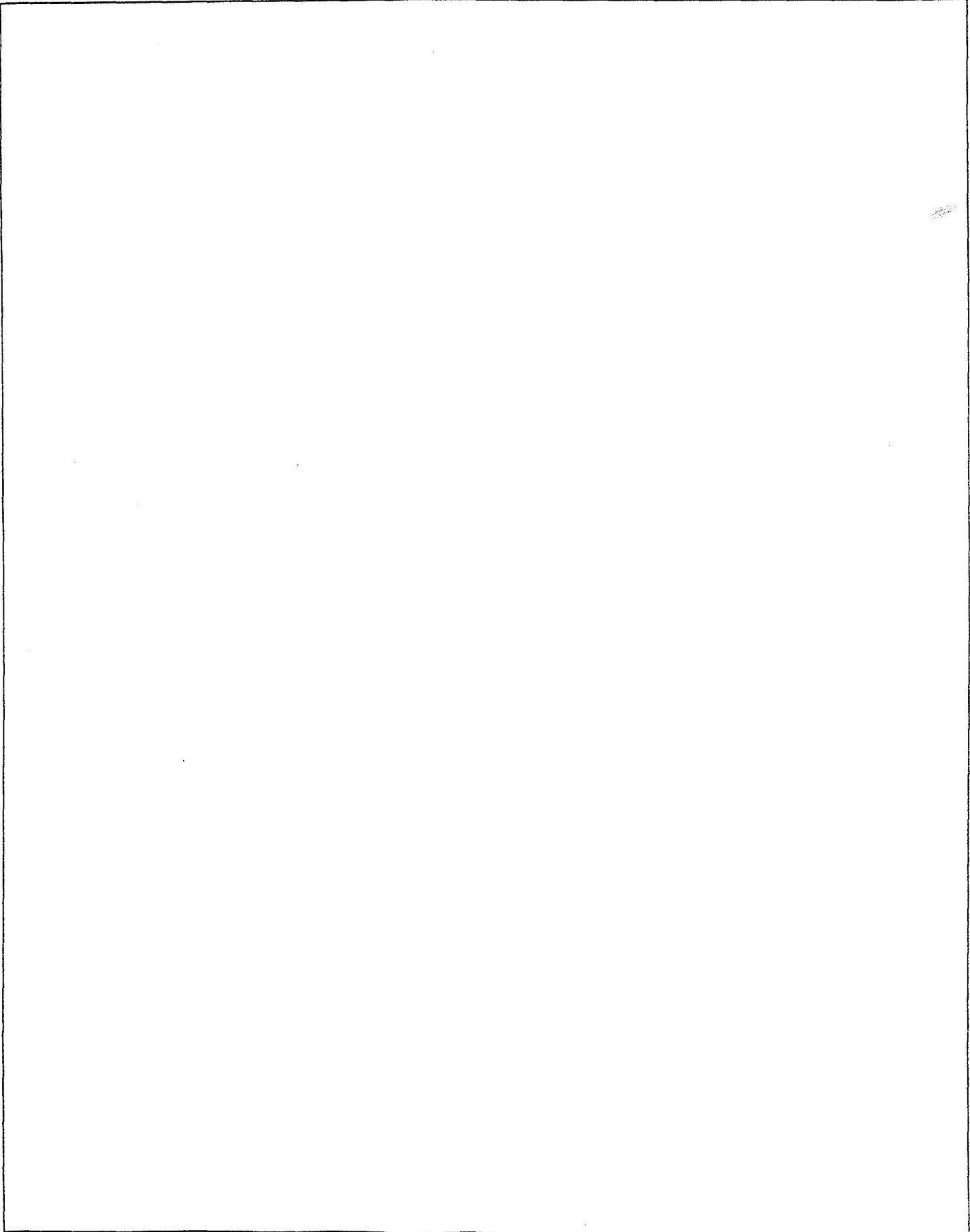
Fig. Bld	Plt. Loc.	Part No. Teil No.	No. de Pièce No. de Pieza	Fints	19—	Qt/Anz Qt/Ctd	English	Deutsch	Français	Español
7B7 CONTROL VALVE, MANIFOLD & TUBES — 555-555A-555B-655-655A										
STEUERVENTIL, ROHRVENTEILER UND ROHRLEITUNGEN										
DISTRIBUTEUR HYDR., COLLECTEUR ET TUBES										
VALVULA DE CONTROL, COLECTOR Y TUBOS										
1		E0NN-7Z028-AA		3925254	9-84/	1	Valve Assy. Includes:	Kompl. Ventil Einschliesslich:	Ens. Valve Comprend:	Ens. de válvula Incluye:
2	Y	E1NN-N982-GA		3946854	9-84/	1	Solenoid Valve	Magnetschalter- Ventil	Électrovanne	Válvula de bobina inductora
3		D1NN-B997-A		3927862	9-84/	1	O-Ring	O-Ring	Joint Torique	Anillo-O
4		N.S.			9-84/	1	Valve	Ventil	Soupape	Válvula
5		87008-S95		1844851	9-84/	1	O-Ring	O-Ring	Joint Torique	Anillo-O
6		86480-S95*		1827528	9-84/10-85	1	O-Ring	O-Ring	Joint Torique	Anillo-O
7		D9NN-359-AA*		3926734	9-84/10-85	1	Plug	Stopfen	Bouchon	Tapón
8		E0NN-7R032-AA		3926402	9-84/	1	Gasket	Dichtung	Joint	Empaquetadura
9		86481-S95		3919294	9-84/	1	O-Ring	O-Ring	Joint Torique	Anillo-O
10		C7NN-F947-B		1819964	9-84/	1	Plug	Stopfen	Bouchon	Tapón
11		86482-S95		1845037	9-84/	1	O-Ring	O-Ring	Joint Torique	Anillo-O
12		353253-S36		3931308	9-84/	1	Plug - 9/16-18	Stopfen	Bouchon	Tapón
13		304760-S36		1821263	6-85/	3	Bolt - 3/8-16 x 1.50	Bolzen	Boulon	Tornillo
13		304796-S36		1821278	6-85/	4	Bolt - 3/8-16 x 1-3/4	Bolzen	Boulon	Tornillo
13		46011-S36		3936610	9-84/5-85	4	Bolt - 3/8-16 x 1 3/8	Bolzen	Boulon	Tornillo
13A		46013-S36		3936611	9-84/5-85	3	Bolt - 3/8-16 x 1 5/8	Bolzen	Boulon	Tornillo
14		44728-S36		1821679	9-84/	4	Washer - 3/8 Flat	Scheibe	Rondelle	Arandela
15		E2NN-7Z247-AB		3947120	9-84/	1	Manifold	Krümmer	Collecteur	Tubo Múltiple
16		E4NN-7Z284-BA		3948810	9-84/	1	Connector Assy.	Kompl. Verbinder	Ens. de Connexion	Ens. de conectador
16A		86482-S95		1845037	9-84/	1	Includes: O-Ring	Einschliesslich: O-Ring	Comprend: Joint Torique	Incluye: Anillo-O
16B		390282-S95		3947124	9-84/	1	O-Ring	O-Ring	Joint Torique	Anillo-O
17		E4NN-7Z264-AA		3948808	9-84/	1	Tube Assy.	Kompl. Rohrleitung	Ens. Tuyauterie	Ens. de tubo
18		E4NN-7Z283-CA		3948813	9-84/	1	Elbow Assy. Includes:	Kompl. Winkelstück Einschliesslich:	Ens. Coude Comprend:	Ens. de codo Incluye:
18A		390282-S95		3947124	9-84/	1	O-Ring	O-Ring	Joint Torique	Anillo-O
18B		86483-S95		1832258	9-84/	1	O-Ring	O-Ring	Joint Torique	Anillo-O

* Not used any longer — Now using a steel ball (N.S.) — See B/P & Vendor #1022243


**FORD TRACTOR
PARTS CATALOG**

Fig. Bild	Pit. Loc.	Part No. Teil No.	No. de Piéce No. de Pieza	Finis	19—	QV/Anz QV/Ctd	English	Deutsch	Français	Español
7B7 CONTROL VALVE, MANIFOLD & TUBES -- 555-555A-555B-655-655A										
STEUERVENTIL, ROHRVENTEILER UND ROHRLEITUNGEN										
DISTRIBUTEUR HYDR., COLLECTEUR ET TUBES										
VALVULA DE CONTROL, COLECTOR Y TUBOS										
19		E4NN-7Z284-AA	3948814	9-84/		1	Connector Assy.	Kompl. Verbinder	Ens. de Connexion	Ens. de conector
19A		86481-S95	3919294	9-84/		1	Includes: O-Ring	Einschliesslich: O-Ring	Comprend: Joint Torique	Incluye: Anillo-O
19B		390281-S95	3947122	9-84/		1	O-Ring	O-Ring	Joint Torique	Anillo-O
20		E4NN-7Z263-AA	3948807	9-84/		1	Tube Assy.	Kompl. Rohrleitung	Ens. Tuyauterie	Ens. de tubo
21		E4NN-7Z283-DA	3948812	9-84/		1	Elbow Assy.	Kompl. Winkelstück	Ens. Coude	Ens. de codo
21A		390281-S95	3947122	9-84/		1	Includes: O-Ring	Einschliesslich: O-Ring	Comprend: Joint Torique	Incluye: Anillo-O
21B		86481-S95	3919294	9-84/		1	O-Ring	O-Ring	Joint Torique	Anillo-O
22		E4NN-7Z265-AA	3948809	9-84/		1	Tube Assy.	Kompl. Rohrleitung	Ens. Tuyauterie	Ens. de tubo
23		E4NN-7Z283-BA	3948815	9-84/		1	Elbow Assy.	Kompl. Winkelstück	Ens. Coude	Ens. de codo
23A		86481-S95	3919294	9-84/		1	Includes: O-Ring	Einschliesslich: O-Ring	Comprend: Joint Torique	Incluye: Anillo-O
23B		390281-S95	3947122	9-84/		1	O-Ring	O-Ring	Joint Torique	Anillo-O
24		E2NN-7Z266-AA	3936620	9-84/		1	Pedal Assy.	Kompl. Pedal	Ens. Pédale	Ens. de pedal
25		72017-S8	3415765	9-84/		1	Pin - 1/8 x 3/4	Bolzen	Goupille	Pasador
26		44736-S36		9-84/		1	Washer - 1/2 Flat	Scheibe	Rondelle	Arandela
27		E2NN-7Z268-AA	3936617	9-84/		1	Spring	Feder	Ressort	Muelle
28		D4NN-K984-A	3900884	9-84/		1	Switch Assy.	Kompl. Schalter	Ens. Interrupteur	Ens. de interruptor
29		N.S.				2	Screw - #6-32 x 1	Schraube	Vis	Tornillo
30		34777-S36	3936622	9-84/		2	Washer - #6	Scheibe	Rondelle	Arandela
31		34051-S36	1844870	9-84/		2	Nut - #6-32	Mutter	Écrou	Tuerca
32		95855-S2	1834199	9-84/		2	Clip	Klemme	Collier	Grapa
33		E2NN-A234-AA 12Z	3936454	9-84/		1	Lever Assy.	Kompl. Hebel	Ens. Levier	Ens. de palanca
34		E2NN-B101-AA	3936452	9-84/		1	Handle	Handgriff	Mánivelle	Manija
35		E2NN-B103-AB	3947493	9-84/		1	Switch	Schalter	Interrupteur	Interruptor
36		E2NN-B104-AA	3936453	9-84/		1	Cap	Kappe	Chapeau	Tapa
37		E2NN-B102-AA	3936619	9-84/		1	Boot	Abdeckung	Botte	Funda
38		E2NN-K985-AB	3946338	9-84/		1	Wire Assy. - Dump Valve	Kompl. Kabel	Ens. Fil	Ens. de alambre
39		E4NN-7Z283-AA	3948811	9-84/		1	Elbow Assy.	Kompl. Winkelstück	Ens. Coude	Ens. de codo
39A		390281-S95	3947122	9-84/		1	Includes: O-Ring	Einschliesslich: O-Ring	Comprend: Joint Torique	Incluye: Anillo-O
40		D4NN-319-B	3901827	9-84/		1	Boot	Abdeckung	Botte	Funda
41 S		E5NN-7Z293-AA	3955407	9-84/		1	Shield	Platte	Protecteur	Protector

FORD TRACTOR
PARTS CATALOG





FORD TRACTOR
PARTS CATALOG

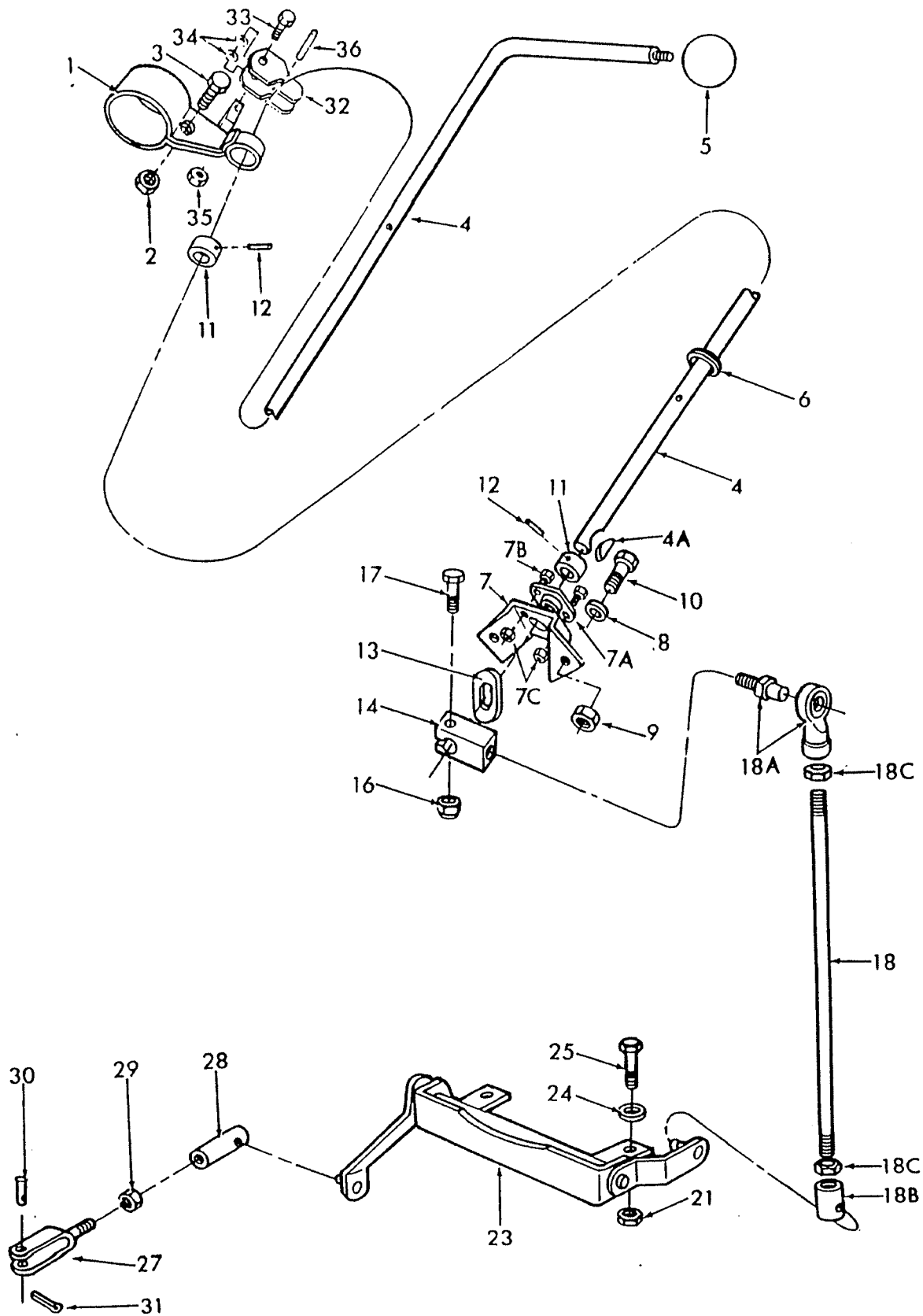


FIG. 7B8 — TORQUE CONVERTER TRANSMISSION CONTROL LEVER (75/3-81)



FORD NEW HOLLAND
PARTS CATALOG

Fig. Bild	Plt. Loc.	Part No. Teil No.	No. de Pièce No. de Pieza	Finis	19—	Qt/Anz Qv/Ctd	English	Deutsch	Français	Español
7B8 TORQUE CONVERTER TRANSMISSION CONTROL LEVER — 550-555 (75/3-81)										
DREHMOMENTWANDLER KONTROLLHEBEL										
LEVIER DE COMMANDE DE BOÎTE DE CONVERTISSEUR DE COUPLE										
PALANCA DE MANDO DE CAJA DE CAMBIO DE CONVERTIDOR DE TORSIÓN										
1		D9NN-7R402-AA	3917920	75/3-83		1	Support Assy.	Kompl. Stütze	Ens. Support	Ens. de soporte
2		33799-S36	1823746	75/		1	Nut - 3/8-16	Mutter	Écrou	Tuerca
3		304650-S36	1821827	75/		1	Bolt - 3/8-16 x 3/4	Bolzen	Boulon	Tornillo
4		D6NN-7C271-A	3910788	75/		1	Lever	Hebel	Levier	Palanca
4A		74143-S	3910795	9-77/		1	Key - No. 4	Keil	Clef	Llave
5		D5NN-7213-A	3905584	75/		1	Ball	Kugel	Boule	Bola
6		386345-S	3903012	75/		1	Grommet	Tülle	Passe-gaine	Ojal de Metal
7		D8NN-7416-AA12Z**	3917370	75/		1	Support	Stütze	Support	Soporte
7A		D8NN-7K360-AA**	3917371	75/3-83		1	Bearing	Lager	Palier	Cojinete
7B		304624-S36	1820820	75/		2	Bolt - 1/4-20 x .50	Bolzen	Boulon	Tornillo
7C		34975-S7	3907181	75/		2	Nut - 1/4-20	Mutter	Écrou	Tuerca
8		44724-S36	1813962	75/		2	Washer - 5/16 Flat	Scheibe	Rondelle	Arandela
9		33797-S36	1821884	75/		2	Nut - 5/16-18	Mutter	Écrou	Tuerca
10		304682-S36	1821203	75/		2	Bolt - 5/16-18 x 1	Bolzen	Boulon	Tornillo
11		D4NN-7C132-A	3900898	75/3-83		2	Collar	Bund	Collier	Anillo
12		354547-S	1820678	75/		2	Pin - 1/8 x 1 Roll	Bolzen	Goupille	Pasador
13		D4NN-7E251-A	3900900	75/		1	Grommet	Tülle	Passe-gaine	Ojal de Metal
14		D6NN-7N094-A	391-789	75/		1	Lever	Hebel	Levier	Palanca
15		D4NN-7B162-A	3900899	75/12-76		1	Stud	Stiftschraube	Goujon	Espárrago
16		34977-S2	1825517	75/		1	Nut - 3/8-16 Lock	Mutter	Écrou	Tuerca
17		304741-S36	1821256	75/		1	Bolt - 3/8-16 x 1-3/8	Bolzen	Boulon	Tornillo
18		D5NN-7424-B*	3909252	75/		1	Rod Assy. Includes: Joint Assy.	Kompl. Stange Einschliesslich: Kompl. Gelenk	Ens. Bielle Comprend: Ens. Articulation	Ens. de varilla Incluye: ens. articulación
18A		D4NN-B542-A	3902449	75/		1				
18B		C5NN-9740-B	1812519	75/		1	Connector Assy.	Kompl. Verbinder	Ens. de Connexion	Ens. de conector
18C		33925-S36	3415235	75/		2	Nut - 5/16-24	Mutter	Écrou	Tuerca
20		44728-S36	1821697	75/8-77		1	Washer - 3/8 Flat	Scheibe	Rondelle	Arandela
21		34977-S2	1825517	75/		1	Nut - 3/8-16	Mutter	Écrou	Tuerca
22		304760-S36	1821263	75/8-77		1	Bolt - 3/8-16 x 1-1/2	Bolzen	Boulon	Tornillo
23		D6NN-7K428-A	3910771	75/		1	Lever Assy.	Kompl. Hebel	Ens. Levier	Ens. de palanca
24		34809-S36	1821695	75/		2	Washer - 1/2 Lock	Scheibe	Rondelle	Arandela
25		304764-S36	1821265	75/		2	Bolt - 1/2-13 x 1-1/2	Bolzen	Boulon	Tornillo
27		D4NN-7339-A	3900882	75/		1	Clevis Assy.	Kompl. Bügel	Ens. Chape	Ens. de horquilla
28		C5NN-9740-B	1812519	75/		3	Connector Assy.	Kompl. Verbinder	Ens. de Connexion	Ens. de conector
29	E	33925-S36	3415235	75/		3	Nut - 3/8-24	Mutter	Écrou	Tuerca
30		76028-S36	1829460	75/		1	Pin - 3/8 x 1.06 Clevis	Bolzen	Goupille	Pasador
31		72009-S8	1827626	75/		1	Pin - 3/32 x 5/8 Cotter	Bolzen	Goupille	Pasador
32		N.L.S.	3907946	75/		1	Lock	Verriegelung	Serrure	Cerradura
33		300858-S36	1825818	75/		1	Bolt - 1/4-20 x 1.75	Bolzen	Boulon	Tornillo
34		356254-S2	2908199	75/		2	Washer - 1/4 Spring	Scheibe	Rondelle	Arandela
35		34975-S7	3907181	75/		1	Nut - 1/4-20	Mutter	Écrou	Tuerca
36		305110-S2	3907949	75/		1	Pin - 3116 x 1.50 Spring	Bolzen	Goupille	Pasador

* When replacing D4NN-7424-A with D5NN-7424-B also furnish (1) D5NN-7N094-A.

** Use D8NN-7416-AA12Z & D8NN-7K360-AA together

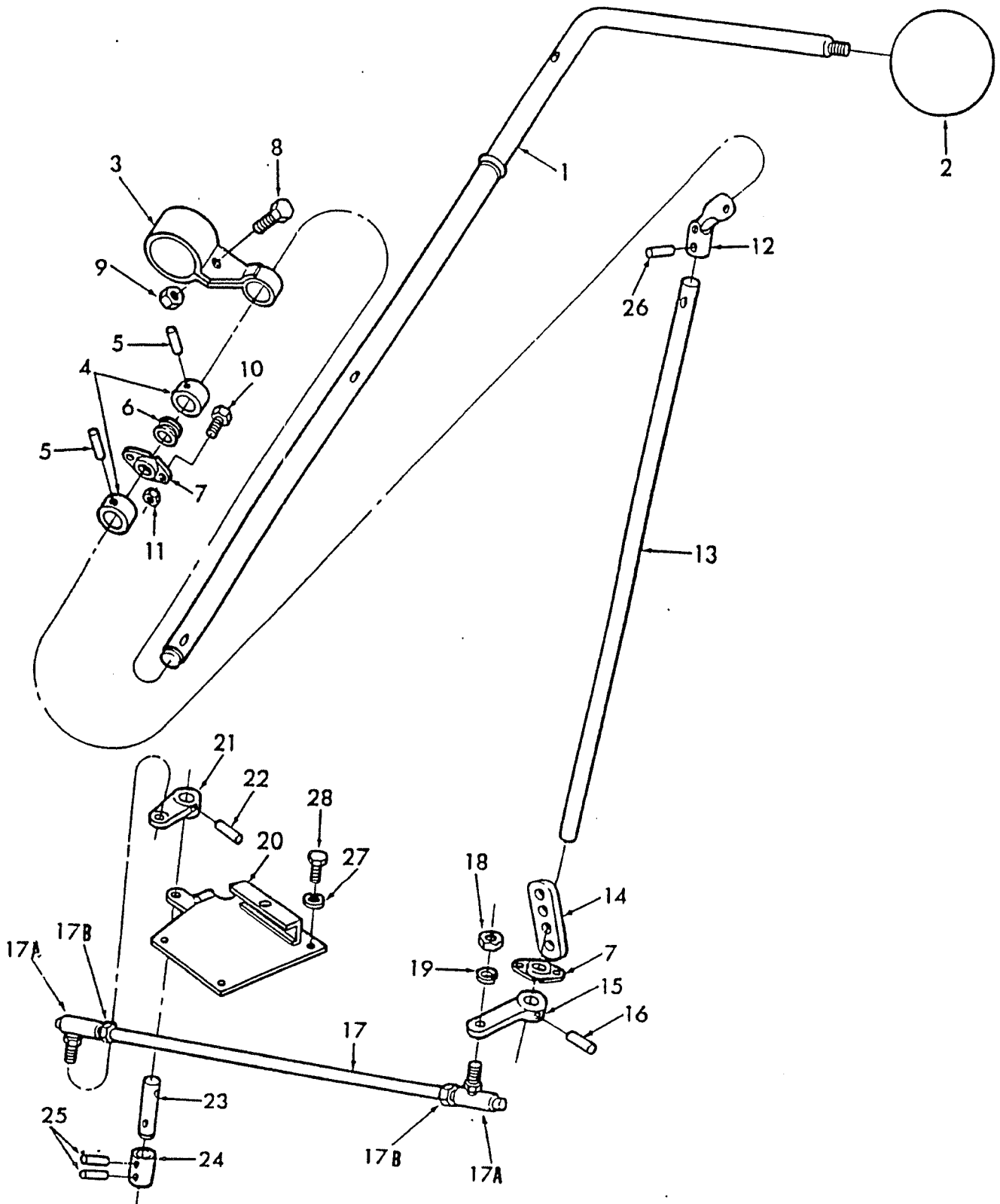


FIG. 7B9 — TORQUE CONVERTER TRANS. CONTROL LEVER (4-81/3-83)

**FORD TRACTOR
PARTS CATALOG**


Fig. Bild	Pt. Loc.	Part No. Teil No.	No. de Pièce No. de Pieza	Finis	19—	Ql/Anz Ql/Ctd	English	Deutsch	Français	Español
7B9 TORQUE CONVERTER CONTROL LEVER — 550-555 (4-81/3-83)										
DREHMOMENTWANDLERKONTROLLHEBEL										
LEVIER DE COMMANDE DU CONVERTISSEUR DE COUPLE										
PALANCA DE MANDO DE CONVERTIDOR DE TORSIÓN										
1		E 1NN-7C271-AA	3927605	4-81/3-83	1	1	Lever	Hebel	Levier	Palanca
2		D5NN-7213-A	3905584	4-81/3-83	1	1	Ball	Kugel	Boule	Bola
3		D9NN-7R402-AA	3917920	4-81/3-83	1	1	Support	Stütze	Support	Soporte
4		D4NN-7C132-A	3900898	4-81/3-83	2	2	Collar	Bund	Collier	Anillo
5		354547-S	1820678	4-81/3-83	2	2	Pin - 1/8 x 1	Bolzen	Goupille	Pasador
6		386345-S	3903012	4-81/3-83	1	1	Grommet	Tülle	Passe-gaine	Ojal de Metal
7		D8NN-7K360-AA	3917370	4-81/3-83	2	2	Bearing Assy.	Kompl. Lager	Ens. Palier	Ens. de rodamiento
8		304650-S36	1821827	4-81/3-83	1	1	Bolt - 3/8-16 x 3/4	Bolzen	Boulon	Tornillo
9		33799-S36	1823746	4-81/3-83	1	1	Nut - 3/8-16	Mutter	Écrou	Tuerca
10		304624-S36	1820820	4-81/3-83	4	4	Bolt - 1/4-20 x 1/2	Bolzen	Boulon	Tornillo
11		34975-S7	3907181	4-81/3-83	4	4	Nut - 1/4-20	Mutter	Écrou	Tuerca
12		E 1NN-7B081-AA	3927523	4-81/3-83	1	1	Joint	Gelenk	Articulation	Articulación
13		E 1NN-7N151-AA	3927604	4-81/3-83	1	1	Rod	Stange	Bielle	Varilla
14 S		E 1NN-7E251-AB	3928217	4-81/3-83	1	1	Grommet	Tülle	Passe-gaine	Ojal de Metal
15		E 1NN-7N152-AD	3947161	4-81/3-83	1	1	Lever	Hebel	Levier	Palanca
16		305080-S2	3927900	4-81/3-83	1	1	Pin - 1/4 x 1	Bolzen	Goupille	Pasador
17		E 1NN-7N043-AC	3937185	4-81/3-83	1	1	Rod Assy. Includes: (17A & 17B)	Kompl. Stange Einschliesslich:	Ens. Bielle Comprend:	Ens. de varilla Incluye:
17A		D8NN-7R433-AA	3952986	4-81/3-83	2	2	Connector	Verbindungs- Klemme	Ressort de Connexion	Conectador
17B		33923-S36	1821691	4-81/3-83	2	2	Nut - 5/16-24	Mutter	Écrou	Tuerca
18		33923-S36	1821691	4-81/3-83	2	2	Nut - 5/16-24	Mutter	Écrou	Tuerca
19		34791-S36	1845796	4-81/3-83	2	2	Lockwasher - 5/16	Federscheibe	Rondelle-Frein	Arandela de muelle
20		E 1NN-7N021-AA 12Z	3927522	4-81/3-83	1	1	Plate Assy.	Kompl. Platte	Ens. Plaque	Ens. de placa
20		E 1NN-7N021-BA	3927521	4-81/3-83	1	1	Plate Assy. - France Only	Kompl. Platte	Ens. Plaque	Ens. de placa
21		E 1NN-7N152-BA	3927601	4-81/3-83	1	1	Lever	Hebel	Levier	Palanca
22		305080-S2	3927900	4-81/3-83	1	1	Pin - 1/4 x 1	Bolzen	Goupille	Pasador
23		E 1NN-7N151-BB	3928216	4-81/3-83	1	1	Shaft	Welle	Arbre	Eje
24		D8NN-7R432-AA	3911805	4-81/3-83	1	1	Coupling	Schiebemuffe	Accouplement	Acoplamiento
25		305080-S2	3927900	4-81/3-83	2	2	Pin - 1/4 x 1	Bolzen	Goupille	Pasador
26		N.S.		4-81/3-83	2	2	Pin - Roll 1/4 x 7/8	Bolzen	Goupille	Pasador
27		34794-S36	3928201	4-81/3-83	4	4	Lockwasher - 1/2	Federscheibe	Rondelle-Frein	Arandela de muelle
28		304726-S36	1821253	4-81/3-83	4	4	Bolt - 1/2-13 x 1-1/4	Bolzen	Boulon	Tornillo

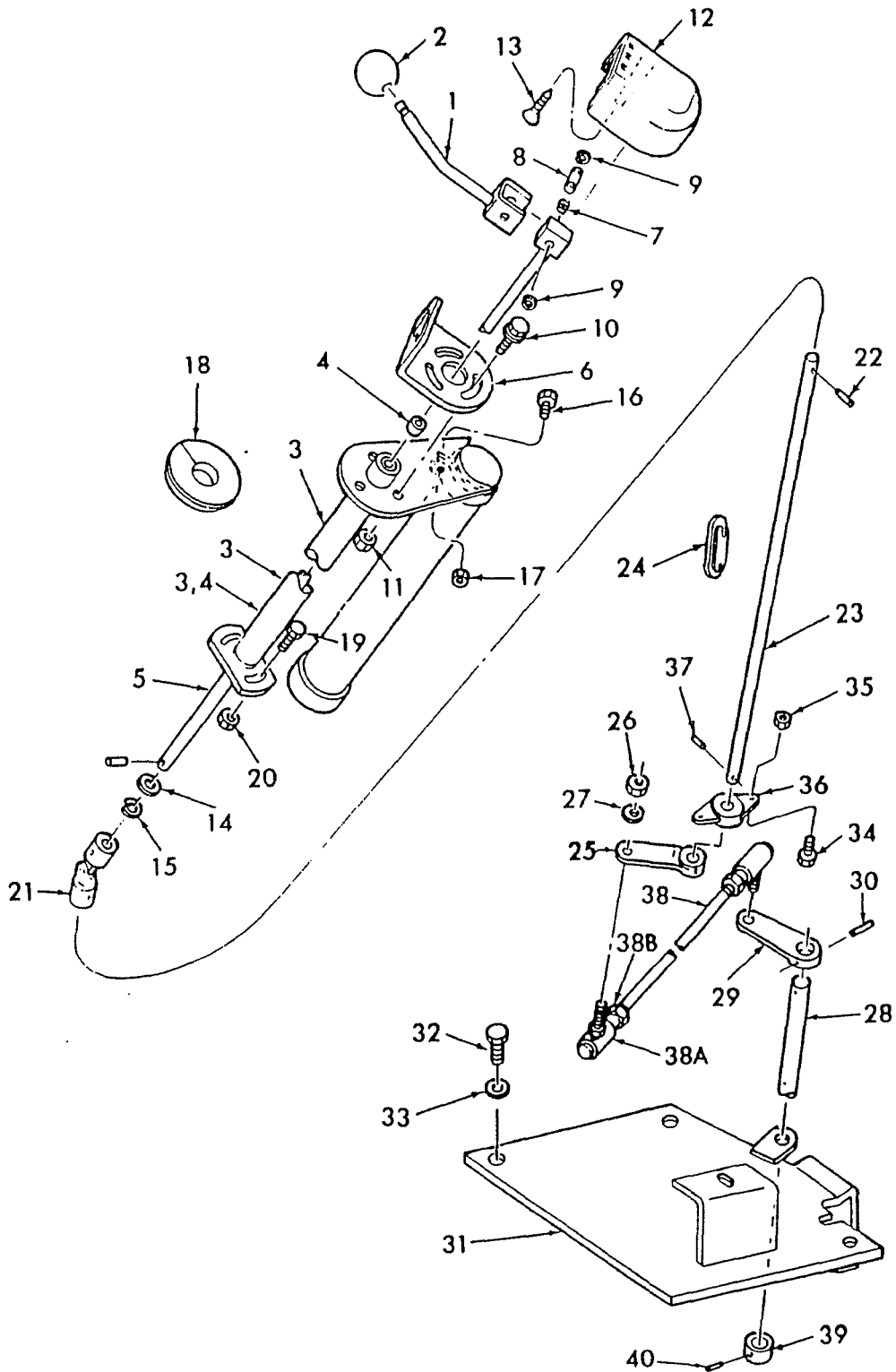


FIG. 7B10 — TORQUE CONVERTER CONTROL LEVER — 4-83/

**FORD TRACTOR
PARTS CATALOG**


Fig. Bld	Pit. Loc.	Part No. Tell No.	No. de Pièce No. de Pieza	Finis	19—	Qt/Anz QV/Ctd	English	Deutsch	Français	Español
7B 10 TORQUE CONVERTER CONTROL LEVER — 550-555A-555B-655-655A (4-83/-)										
DREHMOMENTWANDLERKONTROLLHEBEL										
LEVIER DE COMMANDE DU CONVERTISSEUR DE COUPLE										
PALANCA DE MANDO DE CONVERTIDOR DE TORSION										
1		E3NN-7C270-AA	3946327	4-83/		1	Lever Assy.	Kompl. Hebel	Ens. Levier	Ens. de palanca
2		E440-GB-9	1800669	4-83/		1	Ball	Kugel	Boule	Bola
3		E1NN-7Z144-AB 12L	3936984	4-83/		1	Tube Assy. Includes:	Kompl. Rohrleitung Einschliesslich:	Ens. Tuyauterie Comprend:	Ens. de tubo Incluye:
4		E1NN-7Z140-AA	3935489	4-83/		2	Bushing	Buchse	Coquille	Buje
5		E1NN-7W020-BB	3937112	4-83/		1	Shaft Assy.	Kompl. Welle	Ens. Axe	Ens. de eje
6		E1NN-7Z141-AB	3937109	4-83/		1	Bracket	Halter	Support	Soporte
7		E1NN-7Z139-AB	3937110	4-83/		1	Spring	Feder	Ressort	Muelle
8		E1NN-7D439-AA	3935491	4-83/		1	Pin	Bolzen	Goupille	Pasador
9		97515-S36	3937119	4-83/		2	Ring - 3/8 Retaining	Ring	Anneau	Anillo
10		56520-S36	3935084	4-83/		3	Bolt - 5/16-18 x .75	Bolzen	Boulon	Tornillo
11		34976-S7	3917590	4-83/		3	Nut - 5/16-18	Mutter	Écrou	Tuerca
12		E1NN-7A004-AC	3936621	4-83/		1	Cover	Deckel	Couvercle	Cubierta
13		N.S.		4-83/		2	Screw - #8-18 x 1"	Schraube	Vis	Tornillo
14		354235-S36	1846887	4-83/		2	Washer - 1/2 Flat	Scheibe	Rondelle	Arandela
15		97519-S36	1851064	4-83/		2	Ring - Retaining	Ring	Anneau	Anillo
16		56520-S36	3935084	4-83/		1	Bolt - 5/16-18 x .75	Bolzen	Boulon	Tornillo
17		34976-S7	3917590	4-83/		1	Nut - 5/16-18	Mutter	Écrou	Tuerca
18		E1NN-7Z147-AB	3937107	4-83/		1	Grommet	Tülle	Passe-gaine	Ojal de Metal
19		56739-S36	3935490	4-83/		2	Bolt - 3/8-16 x .88	Bolzen	Boulon	Tornillo
20		34977-S7	3909942	4-83/		2	Nut - 3/8-16	Mutter	Écrou	Tuerca
21		E1NN-7B081-AA	3927523	4-83/		1	Joint Assy.	Kompl. Gelenk	Ens. Articulation	Ens. de articulación
22		305068-S2		4-83/		2	Pin - 1/4 x 7/8 Roll	Bolzen	Goupille	Pasador
23		E1NN-7N151-AB	3928217	4-83/		1	Shaft	Welle	Arbre	Eje
24		E1NN-7E251-AA	3928214	4-83/		1	Grommet	Tülle	Passe-gaine	Ojal de Metal
25 S		E1NN-7N152-AD	3947161	4-83/		1	Lever	Hebel	Levier	Palanca
26		33923-S36	1821691	4-83/		2	Nut - 5/16-24	Mutter	Écrou	Tuerca
27		34791-S36	1845796	4-83/		2	Washer - 5/16	Scheibe	Rondelle	Arandela
28		E1NN-7N151-BB	3928216	4-83/		1	Shaft	Welle	Arbre	Eje
29		E1NN-7N152-BA	3927601	4-83/		1	Lever	Hebel	Levier	Palanca
30		305080-S2	3927900	4-83/		1	Pin - 1/4 x 1" Roll	Bolzen	Goupille	Pasador
31		E2NN-7N021-AA	3936615	4-83/		1	Plate Assy.	Kompl. Platte	Ens. Plaque	Ens. de placa
32		304726-S36	1821253	4-83/		4	Bolt - 1/2-13 x 1-1/4	Bolzen	Boulon	Tornillo
33		34794-S36	3928201	4-83/		4	Washer - 1/2 Lock	Scheibe	Rondelle	Arandela
34		304624-S36	1820820	4-83/		2	Bolt - 1/4-20 x .50	Bolzen	Boulon	Tornillo
35		34975-S7	3907181	4-83/		2	Nut - 1/4-20 Lock	Mutter	Écrou	Tuerca
36		D8NN-7K360-AA	3917370	4-83/		1	Bearing	Lager	Palier	Cojinete
37		305080-S2	3927900	4-83/		1	Pin - 1/4 x 1 Roll	Bolzen	Goupille	Pasador
38		E1NN-7N043-AC	3937185	4-83/		1	Rod Assy. Includes: (38A & 38B)	Kompl. Stange Einschliesslich:	Ens. Bielle Comprend:	Ens. de varilla Incluye:
38A		D8NN-7R433-AA	3952986	4-83/		2	Connector	Verbindungs- Klemme	Ressort de Connexion	Conectador
38B		33923-S36	1821691	4-83/		2	Nut - 5/16-24	Mutter	Écrou	Tuerca
39		D8NN-7R432-AA	3911805	4-83/		1	Coupling	Schiebemuffe	Accouplement	Acoplamiento
40		305080-S2	3927900	4-83/		2	Pin - 1/4 x 1 Roll	Bolzen	Goupille	Pasador



FORD TRACTOR
PARTS CATALOG

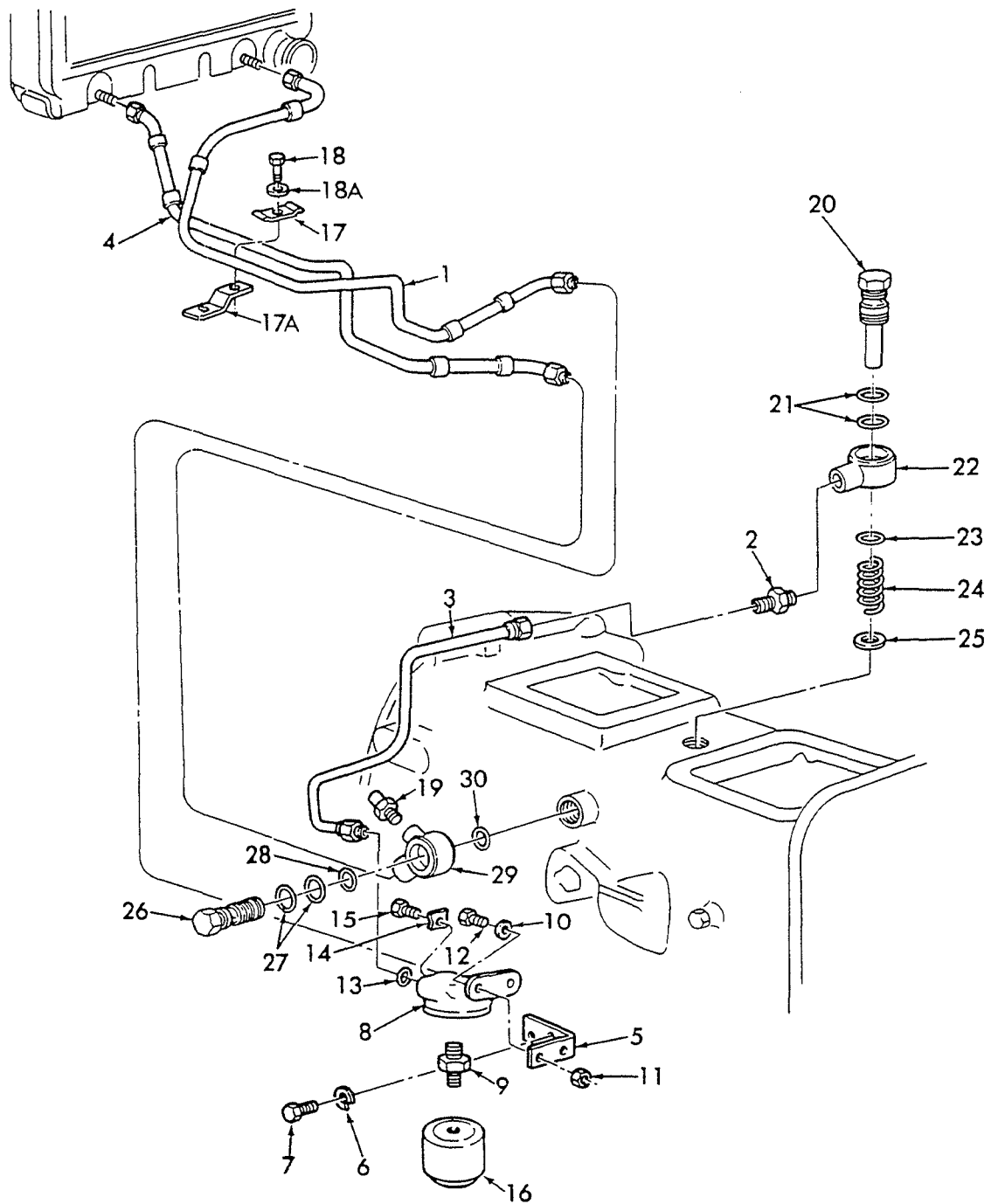


FIG. 7B11 — TORQUE CONVERTER TRANS. FILTER & COOLER TUBES — 75/5-85


**FORD NEW HOLLAND
PARTS CATALOG**

Flg. Bld	Pit. Loc.	Part No. Tell No.	No. de Piéce No. de Pieza	Finis	19—	QV/Anz QV/Ctd	English	Deutsch	Français	Español
7B 11 TORQUE CONVERTER, TRANSMISSION, FILTER & COOLER TUBES										
DREHMOMENTWANDLER, GETRIEBE, FILTER UND KÜHLERLEITUNGEN										
CONVERTISSEUR DE COUPLE, BOÎTE DE VITESSES, FILTRE ET TUBES DE REFREDISSEUR										
CONVERTIDOR DE TORSIÓN, FILTRO Y TUBOS DE REFRIGERACIÓN										
1	C	D6NN-7A030-A	3908409	75/81		1	Tube Assy. - W/Air	Kompl. Rohrleitung	Ens. Tuyauterie	Ens. de tubo
1 Y		D4NN-7A030-B	3900987	75/8-81		1	Tube Assy. - (L/Air - U.S.) (W & L/Air - U.K.)	Kompl. Rohrleitung	Ens. Tuyauterie	Ens. de tubo
1 Y		E0NN-7A030-LB	3930954	9-81/5-85		1	Tube Assy. - Inlet - 555-555A	Kompl. Rohrleitung	Ens. Tuyauterie	Ens. de tubo
2		C5NN-7N138-A	1816175	75/		2	Connector	Verbindungs-Klemme	Ressort de Connexion	Conectador
3		D4NN-7A031-C	3900986	75/		1	Tube Assy.	Kompl. Rohrleitung	Ens. Tuyauterie	Ens. de tubo
4		D6NN-7A031-B	3908410	75/		1	Tube Assy. - W/Air	Kompl. Rohrleitung	Ens. Tuyauterie	Ens. de tubo
4 Y		D4NN-7A031-D	3901332	75/8-81		1	Tube Assy. - 555-555A - L/Air	Kompl. Rohrleitung	Ens. Tuyauterie	Ens. de tubo
4 Y		E0NN-7A031-HA	3926401	9-81/5-85		1	Tube Assy. - Outlet	Kompl. Rohrleitung	Ens. Tuyauterie	Ens. de tubo
5		D4NN-7C014-A	3900988	75/		1	Bracket	Halter	Support	Soporte
6						2	Washer - 7/16 Lock	Scheibe	Rondelle	Arandela
7		304652-S36	1821196	75/		2	Bolt - 7/16-14 x 3/4	Bolzen	Boulon	Tornillo
8		CONN-7C408-A	1816214	75/		1	Bracket Assy. Includes: Insert	Kompl. Halter Einschliesslich: Einsatz	Ens. Support Comprend: Encart	Ens. de soporte Incluye: Inserto
9		ECG-6890-A	1811441	75/		1		(C)		
10		34806-S36	1821101	75/		2	Washer - 5/16 Lock	Scheibe	Rondelle	Arandela
11		33797-S8	1821884	75/		2	Nut - 5/16-18	Mutter	Écrou	Tuerca
12		304652-S36	1821196	75/		2	Bolt - 5/16-18 x 1	Bolzen	Boulon	Tornillo
13		87034-S94	3416177	75/		2	O-Ring	O-Ring	Joint Torique	Anillo-O
14		C0NN-7C008-B	1813984	75/		1	Clip	Klemme	Collier	Grapa
15		42900-S36	1829465	75/		1	Screw Assy. - 1/4-28 x 1/2 Rd. Hd.	Schraube	Ens. Vis	Ens. de tornillo
16		C5NN-6714-B	1814346	75/		1	Filter Assy.	Kompl. Filter	Ens. Filtre	Ens. de filtro
17		D4NN-A570-B	3902408	75/		1	Clamp - L/Air W & L/Air	Klammer	Sangle	Abrazadera
17		D2NN-3N624-A	3908407	76/		1	Clamp - W/Air	Klammer	Sangle	Abrazadera
17A		D6NN-7R408-A 12Z	3908408	75/		1	Support Assy. - W/Air	Kompl. Stütze	Ens. Support	Ens. de soporte
		304624-S36	1821499	75/		1	Bolt - 1/4-20 x 1/2	Bolzen	Boulon	Tornillo
18		33799-S36	1823746	76/		1	Nut - 3/8-16	Mutter	Écrou	Tuerca
18A		34792-S36	3907387	76/		1	Washer - 3/8 Lock	Scheibe	Rondelle	Arandela
19		C5NN-10B862-B	1821774	75/		1	Sender Assy.	Kompl. Geber	Ens. Émetteur	Ens. de transmissor
20		C5NN-7N153-A	1816189	75/		1	Regulator Assy.	Kompl. Regler	Ens. Régulateur	Ens. de regulador
21		87053-S94	3416195	75/		1	O-Ring	O-Ring	Joint Torique	Anillo-O
22		C5NN-7N154-A	1816680	75/		1	Block	Block	Bloc	Bloque
23		86486-S95	1903721	75/		1	O-Ring	O-Ring	Joint Torique	Anillo-O
24		C5NN-7N155-A	1816190	75/2-81		1	Spring	Feder	Ressort	Muelle
24		D9NN-7N155-AA	3919278	3-81/		1	Spring	Feder	Ressort	Muelle
25		C5NN-7N159-A	1816191	75/		1	Washer	Scheibe	Rondelle	Arandela
26		C5NN-7N163-B	1816590	75/		1	Bolt	Bolzen	Boulon	Tornillo
27		87040-S94	3416185	75/		1	O-Ring	O-Ring	Joint Torique	Anillo-O
28		86485-S94	3936613	75/		1	O-Ring	O-Ring	Joint Torique	Anillo-O
29		C5NN-7N098-C	1816588	75/8-80		1	Adapter	Einsatzstück	Adaptateur	Adaptador
29		D9NN-7N098-AA	3924586	9-80/		1	Adapter	Einsatzstück	Adaptateur	Adaptador
30		87033-S94	3416176	75/		1	O-Ring	O-Ring	Joint Torique	Anillo-O



FORD TRACTOR
PARTS CATALOG

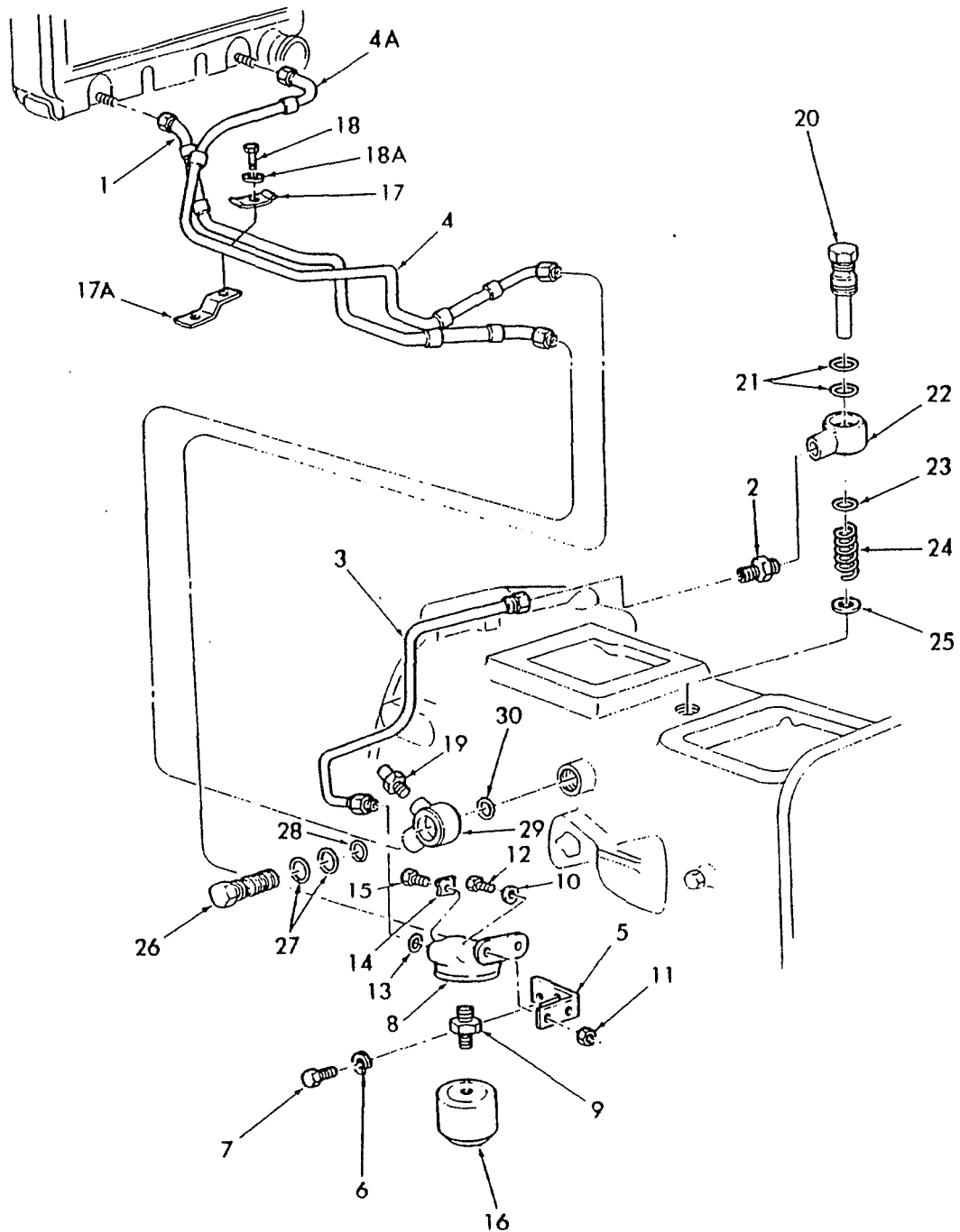


FIG. 7B12 — TORQUE CONVERTER TRANS. FILTER & COOLER TUBES — 6-85/-



FORD NEW HOLLAND
PARTS CATALOG

Fig. Bld	Pit. Loc.	Part No. Teil No.	No. de Pièce No. de Pieza	Finis	19—	QI/Anz QI/Ctd	English	Deutsch	Français	Español
7B 12 TORQUE CONVERTER, TRANSMISSION, FILTER & COOLER TUBES 6-85/ DREHMOMENTWANDLER, GETRIEBE, FILTER UND KÜHLERLEITUNGEN CONVERTISSEUR DE COUPLE, BOÎTE DE VITESSES, FILTRE ET TUBES DE REFREDISSEUR CONVERTIDOR DE TORSIÓN, FILTRO Y TUBOS DE REFRIGERACIÓN										
1		E5NN-7A030-BA	395 1863	6-85/		1	Tube Assy. - Inlet - 655A	Kompl. Rohrleitung	Ens. Tuyauterie	Ens. de tubo
1		E5NN-7A030-AA	395 1862	6-85/		1	Tube Assy. - Inlet - 555B	Kompl. Rohrleitung	Ens. Tuyauterie	Ens. de tubo
2		C5NN-7N 138-A	18 16 175	6-85/		2	Connector	Verbindungs-Klemme	Ressort de Connexion	Conector
3		D4NN-7A031-C	3900986	6-85/		1	Tube Assy.	Kompl. Rohrleitung	Ens. Tuyauterie	Ens. de tubo
4 E		E4NN-7A031-BA	39494 10	6-85/		1	Tube Assy. - Outlet	Kompl. Rohrleitung	Ens. Tuyauterie	Ens. de tubo
4A E		E4NN-7A031-CA	39494 11	6-85/		1	Tube Assy. - Oil Cooler Outlet - 555B	Kompl. Rohrleitung	Ens. Tuyauterie	Ens. de tubo
4A E		E4NN-7A031-DA	39494 12	6-85/		1	Tube Assy. - Oil Cooler Outlet - 655-655A	Kompl. Rohrleitung	Ens. Tuyauterie	Ens. de tubo
5		D4NN-7C014-A	3900988	6-85/		1	Bracket	Halter	Support	Soporte
6						2	Washer - 7/16 Lock	Scheibe	Rondelle	Arandela
7		304652-S36	182 1196	6-85/		2	Bolt - 7/16-14 x 3/4	Bolzen	Boulon	Tornillo
8		C0NN-7C408-A	18 162 14	6-85/		1	Bracket Assy. Includes:	Kompl. Halter	Ens. Support	Ens. de soporte
9		ECG-6890-A	18 11441	6-85/		1	Insert (C)	Einschliesslich: Einsatz	Comprend: Encart	Incluye: Inserto
10		34806-S36	182 1101	6-85/		2	Washer - 5/16 Lock	Scheibe	Rondelle	Arandela
11		33797-S8	182 1884	6-85/		2	Nut - 5/16-18	Mutter	Écrou	Tuerca
12		304652-S36	182 1196	6-85/		2	Bolt - 5/16-18 x 1	Bolzen	Boulon	Tornillo
13		87034-S94	34 16 177	6-85/		2	O-Ring	O-Ring	Joint Torique	Anillo-O
14		C0NN-7C008-B	18 13984	6-85/		1	Clip	Klemme	Collier	Grapa
15		42900-S36	1829465	6-85/		1	Screw Assy. - 1/4-28 x 1/2 Rd. Hd.	Schraube	Ens. Vis	Ens. de tornillo
16		C5NN-6714-B	18 14346	6-85/		1	Filter Assy.	Kompl. Filter	Ens. Filtre	Ens. de filtro
17		D4NN-A570-B	3902408	6-85/		1	Clamp - L/Air W & L/Air	Klammer	Sangle	Abrazadera
17		D2NN-3N624-A	3908407	6-85/		1	Clamp - W/Air	Klammer	Sangle	Abrazadera
17A		D6NN-7R408-A 12Z	3908408	6-85/		1	Support Assy. - W/Air	Kompl. Stütze	Ens. Support	Ens. de soporte
		304624-S36	182 1499	6-85/		1	Bolt - 1/4-20 x 1/2	Bolzen	Boulon	Tornillo
18		33799-S36	1823746	6-85/		1	Nut - 3/8-16	Mutter	Écrou	Tuerca
18A		34792-S36	3907387	6-85/		1	Washer - 3/8 Lock	Scheibe	Rondelle	Arandela
19		C5NN-10B862-B	182 1774	6-85/		1	Sender Assy.	Kompl. Geber	Ens. Émetteur	Ens. de transmissor
20		C5NN-7N 153-A	18 16 189	6-85/		1	Regulator Assy.	Kompl. Regler	Ens. Régulateur	Ens. de regulador
21		87053-S94	34 16 195	6-85/		1	O-Ring	O-Ring	Joint Torique	Anillo-O
22		C5NN-7N 154-A	18 16680	6-85/		1	Block	Block	Bloc	Bloque
23		86486-S95	1903721	6-85/		1	O-Ring	O-Ring	Joint Torique	Anillo-O
24		D9NN-7N 155-AA	39 19278	6-85/		1	Spring	Feder	Ressort	Muelle
25		C5NN-7N 159-A	18 16 191	6-85/		1	Washer	Scheibe	Rondelle	Arandela
26		C5NN-7N 163-B	18 16590	6-85/		1	Bolt	Bolzen	Boulon	Tornillo
27		87040-S94	34 16 185	6-85/		1	O-Ring	O-Ring	Joint Torique	Anillo-O
28		86485-S94	39366 13	6-85/		1	O-Ring	O-Ring	Joint Torique	Anillo-O
29		D9NN-7N098-AA	3924586	6-85/		1	Adapter	Einsatzstück	Adaptateur	Adaptador
30		87033-S94	34 16 176	6-85/		1	O-Ring	O-Ring	Joint Torique	Anillo-O



FORD TRACTOR
PARTS CATALOG

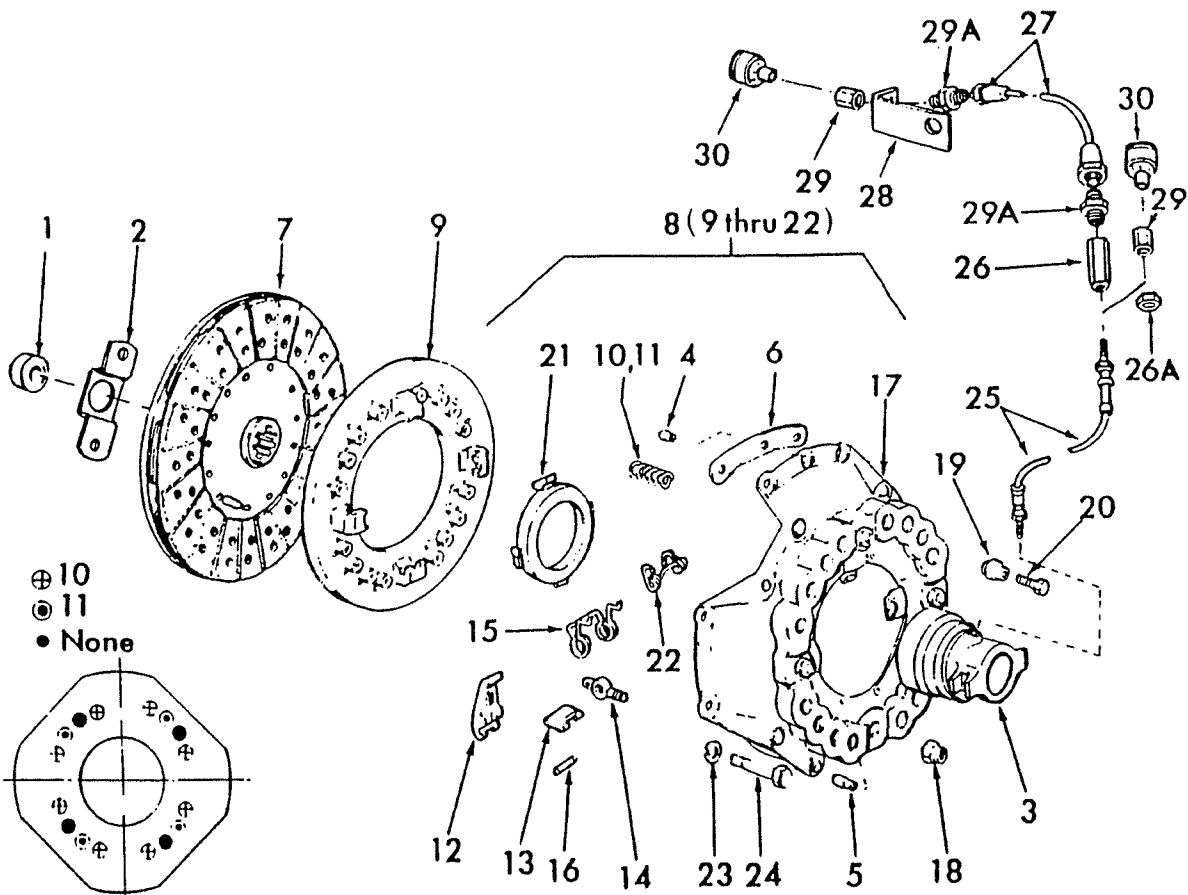


FIG. 7C1 — 13" SINGLE CLUTCH ASSEMBLY

Fig. Bild	Pit. Loc.	Part No. Tell No.	No. de Piéce No. de Pleza	Finis	19—	QV/Anz QV/Ctd	English	Deutsch	Français	Español
7C1 13" SINGLE CLUTCH ASSEMBLY										
13" EINSCHLEIBEN-KUPPLUNG										
EMBRAYAGE SIMPLE										
EMBRAGUE SIMPLE										
1		C5NN-7600-A	1805417	75/		1	Bearing - Pilot	Lager	Palier	Cojinete
2		C5NN-7609-B	1816613	75/		1	Retainer	Halter	Arrêtoir	Retenedor
3		C7NN-7548-N	1817867	75/		1	Hub & Bearing Assy. - W/I PTO	Kompl. Nabe mit Lager	Moyeu & Ens. Palier	Ens. de cubo y rodamiento
3		C7NN-7548-M	1825151	75/		1	Hub & Bearing Assy. - Trans. & L/PTO	Kompl. Nabe mit Lager	Moyeu & Ens. Palier	Ens. de cubo y rodamiento
4		E116-GC-9	1800705	75/		1	Dowel - .3110 O.D.	Passtift	Goujon	Pasador cónico
5		E115-GC-9	1800704	75/		1	Dowel - .3746 O.D.	Passtift	Goujon	Pasador cónico
6		C5NN-7N596-B	1815816	75/		4	Spacer - (.09 - .10)	Abstandsring	Entretoise	Espaciador

FORD NEW HOLLAND PARTS CATALOG

FIG. 7C1 - 13" SINGLE CLUTCH ASSEMBLY
13" EINSCHLEIBEN-KUPPLUNG
EMBAYAGE SIMPLE
EMBRAGUE SIMPLE

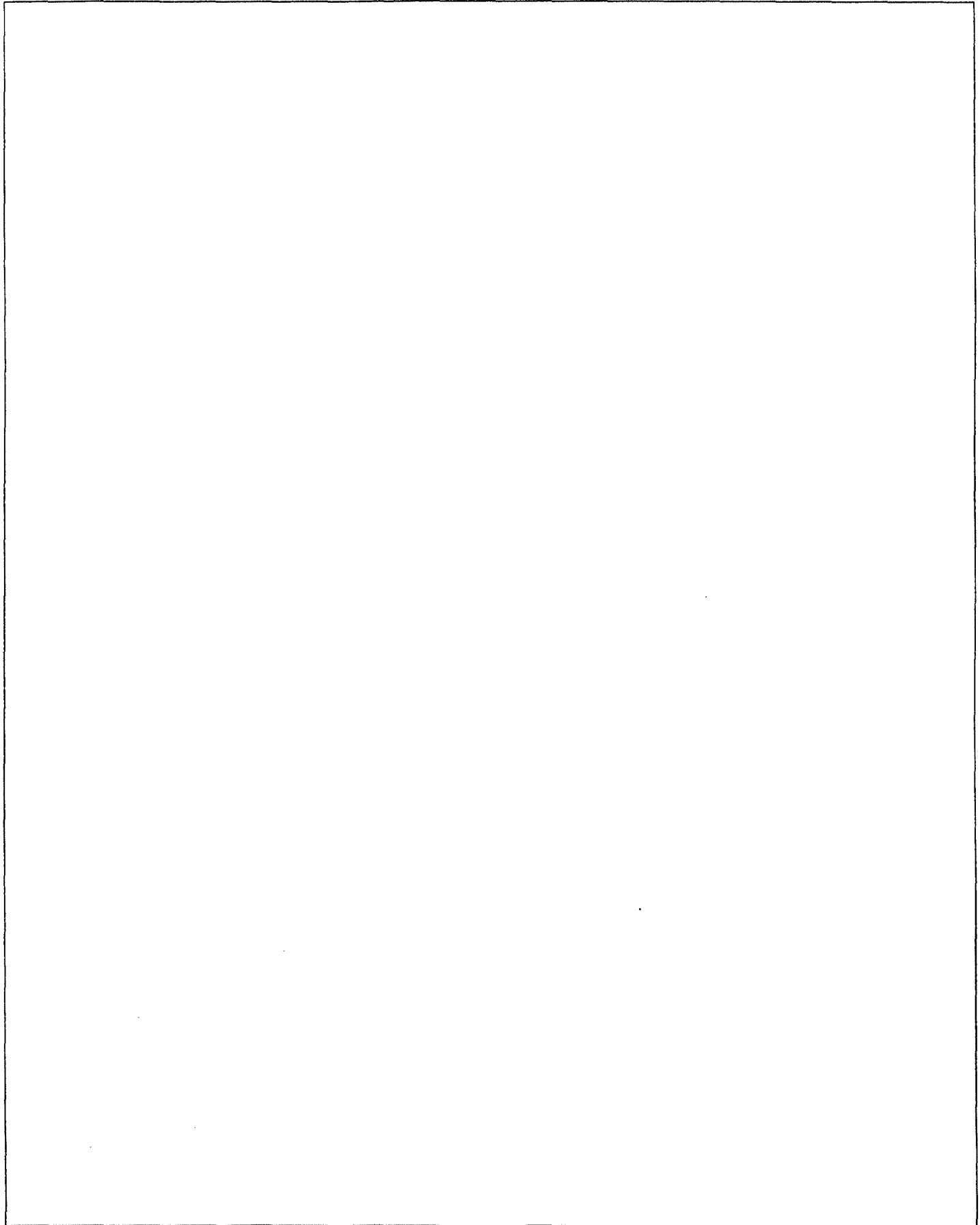
REF	FN	PART NUMBER	FINIS	YR/SN	QTY	DESCRIPTION
7		E3NN-7550-BA	3937180	75/81	1	Disc Assy. - 13"
7	S	E7NN-7550-BB	1862925	81/	1	Disc Assy. - 13"
8		C5NN-7563-AC	1815763	75/10-81	1	Plate & Cover Assy. - 13" W/IPTO
8		C5NN-7563-AD	1815764	75/10-81	1	Plate & Cover Assy. - PTO & L/PTO - W/Manual Reverse
8		E0NN-7563-AA	3925714	11-81/	1	Plate & Cover Assy. - L/PTO
8		E0NN-7563-BA	3925715	11-81/	1	Plate & Cover Assy. - 13" W/IPTO (Splined Hub) Includes:
9		E1ADDN-7566-B	1805359	75/	1	Plate
10		C5NN-7572-G	1814065	75/81	8	Spring - (Lt. Green/Lavender) 10 Coil
11		C5NN-7572-H	1814066	75/81	4	Spring - (Buff Black) 6 Coil
11		C7NN-7572-B	1817021	81/	16	Spring - Cream/Dark Blue
12		EDPN-7591-B	1805405	75/	1	Lever - Kit
13		E329-GD-9	1730998	75/	4	Strut
14		C5NN-7N611-E	1816013	75/	4	Eyebolt
15		E1ADDN-7562-B	1805338	75/	4	Spring
16		E1ADDN-7565	1411367	75/81	4	Pin
16		E0NN-7565-AA	3937124	81/	4	Pin
17		E1ADDN-7569-B	1805367	75/	1	Cover Assy. - W/Trans. or L/PTO
17		C5NN-7N513-A	1814055	75/	1	Cover Assy. - W/PTO
18		E326-GD-9	1730997	75/	4	Nut
19		E94-GC-9	1730815	75/81	4	Ferrule
19		C5NN-7N510-A	3928256	81/	4	Ferrule
20		C5NN-7N613-A	1811382	75/	4	Bolt
21		E328-GD-9	1717075	75/	1	Plate - W/Trans. or L/PTO
21		C5NN-7N511-A	1814054	75/81	1	Plate - W/I PTO
22		C5NN-7N536-A	1815961	75/81	4	Spring
22		E327-GD-9	1717074	81/	4	Spring
23		34807-S36	1821693	75/	8	Washer - 3/8" Lock
24		304684-S36	1821205	75/	8	Bolt - 3/8"-16 x 1.00 Hex
25		D5NN-7557-A	3909237	75/	1	Connection Assy.
26	(1)	D4NN-7N632-A	3901046	75/4-77	1	Adapter - 2.06" Long
26	(1)	D6NN-7N632-A	3910221	5-77/	1	Adapter - 1.00" Long
26A		33925-S8	3415235	75/	1	Nut - 3/8"-24 Hex
27	(1)	D5NN-7B513-A	3903959	75/4-77	1	Hose Assy.
27	(1)	D6NN-7R500-A	3910222	5-77/	1	Tube Assy.
28	(1)	D5NN-7N633-A	3906341	75/4-77	1	Bracket - Hose
28		E3NN-7N633-AA12Z	3936723	5-77/	1	Bracket - Tube
29	(1)	D4NN-7N634-A	3901048	75/4-77	1	Spacer
29		D4NN-7N632-B	3909108	5-77/	1	Adapter
29A		86297-S36	3910224	5-77/	2	Connector - 3/16" O.D. x 3/8"-24 Str. Shd. 37°
30	(2)	E1ADDN-8564	1718124	75/	1	Lubricator

(1) - 550-555A Only

(2) - No Longer Serviced Use (1) D4NN-7N632-B & (1) D4NN-7N635-A



**FORD TRACTOR
PARTS CATALOG**



SECTION 8 INDEX

SECTION 8 - COOLING SYSTEM
SEKTION 8 - KÜHLSYSTEM
SECTION 8 - REFROIDISSEMENT
SECCION 8 - ENFRIAMIENTO

Figure No. Abbildung Nr. Figure No. Figura No.	Description Beschreibung Description Descripción	Page Seite Page Página	Image Location Bild-Einodnung Emplacement Illustration Ubicación de la Imagen
8A1	Radiator & Related Parts Kuehler und Zubehörteile Radiateurs et Pièces Relatives Radiadores y Piezas Relacionadas	8-3	E2
8B1	Water Pump & Related Parts Wasserpumpe und Zubehoerteile Pompe à Eau et Pièces Relatives Bomba de Agua y Piezas Relacionadas	8-6	E4



FORD TRACTOR
PARTS CATALOG

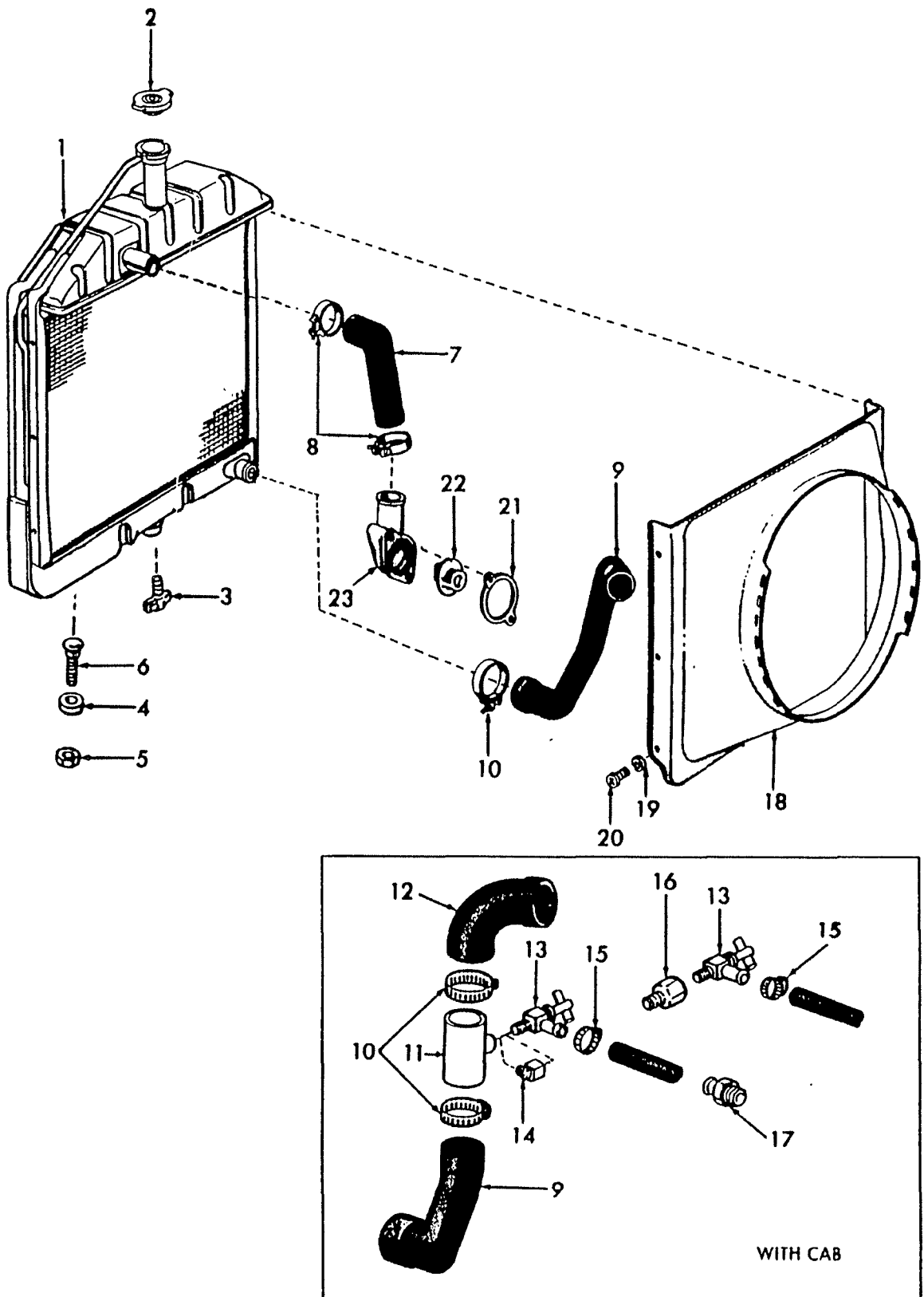


FIG. 8A1 — RADIATORS & RELATED PARTS

FORD NEW HOLLAND PARTS CATALOG

FIG. 8A1 - RADIATORS & RELATED PARTS
KUEHLER UND ZUBEHÖRTEILE
RADIATEURS ET PIÈCES RELATIVES
RADIADORES Y PIEZAS RELACIONADAS

REF	FN	PART NUMBER	FINIS	YR/SN	QTY	DESCRIPTION
RADIATORS WITHOUT COOLERS RADIATOREN OHNE KÜHLER RADIATEURS SANS REFROIDISSEURS RADIADORES SIN ENFREIADORES						
1		E0NN-8005-EA15L	3925456	8-81/83	1	Radiator Assy., 5 Fins, L/Cooler, 550-555A
RADIATORS WITH COOLERS RADIATOREN MIT KÜHLER RADIATEURS AVEC REFROIDISSEURS RADIADORES CON ENFRIADORES						
1	R	D8NN-8005-BB	3918860	75/7-81	1	Radiator Assy., 550
1	R	(1) E0NN-8005-FA15L	3925458	8-81/	1	Radiator Assy., Fins, W/Cooler 550-555-555A-655-655A
		33799-S36	1823746	75/	6	Nut, Hex, 3/8"-16
		57477-S36	3904360	75/	6	Screw & Washer, 5/8"-16 x 3/4"
	R	D8NN-8079-EA	3918861	75/7-81	1	Tank Assy., Radiator, Lower

(1) - Includes Lower Tank - Not Serviced Separately

FORD NEW HOLLAND PARTS CATALOG

FIG. 8A1 - RADIATORS & RELATED PARTS
KUEHLER UND ZUBEHÖRTEILE
RADIATEURS ET PIÈCES RELATIVES
RADIADORES Y PIEZAS RELACIONADAS

REF	FN	PART NUMBER	FINIS	YR/SN	QTY	DESCRIPTION
2	C	E2NN-8100-AA	3935904	75/10-88	1	Cap Assy., 7 lbs.
2	B	2400E-8100-A	1747955	75/10-88	1	Cap Assy., 7 lbs.
2		E2NN-8100-BA	3935905	75/10-88	1	Cap Assy., Tropical, 13 lbs.
3		C5NN-8115-B	1465471	75/10-88	1	Cock Assy.
4		C5NN-8125-A	1811605	75/10-88	2	Pad
5		34978-S2	1825190	75/10-88	2	Nut, Lock, 7/16"-14
6		302365-S36	1827415	75/81	2	Bolt, 7/16"-14 x 1-1/4", 550
6		302343-S36	3916889	81/10-88	2	Bolt, 7/16"-14 x 2.50, 555A, B, 655-655A
7		D4NN-8260-A	3901484	75/80	1	Hose, Gas, 550-555A
7	R	D5NN-8260-D	3907414	75/7-87	1	Hose, 655-655A-550
7		E6NN-8260-CA	3959443	8-87/10-88	1	Hose, 655-655A
8		107325	1811886	75/10-88	1	Clamp, 1-7/8"
9	R	D3NN-8286-G	3902995	75/10-88	1	Hose, L/Cab, 655-655A-550
9		D4NN-8286-C	3901876	75/10-88	1	Hose, W/Cab, 555,A,B
10		107325	1811886	75/10-88	2	Clamp
11		D2NN-8N017-A	3902996	75/10-88	1	Tube & Coupling
12		D4NN-8286-D	3901877	75/10-88	1	Hose
13		E7NN-18495-BA	3961305	75/10-88	2	Valve Assy.
14		353779-S	3905214	6-76/10-88	1	Elbow, 3/8"-18 x 45°
15		383522-S	3907685	75/10-88	2	Clamp, .68-1.25
16		359903-S	3901525	75/10-88	1	Bushing, 3/4" x 3/8", Diesel, W/Heater
16		D2NN-18K334-A	3900515	75/80	1	Adapter, Gas, W/Heater
17	R	113E-18518-B	1756663	8-77/10-88	1	Adapter
18		E5NN-8146-EA	3954454	75/7-81	1	Shroud Assy., 550-555A
18		E0NN-8146-AB	3954362	8-81/10-88	1	Shroud Assy., 550-555A-B
18		E4NN-8146-AA	3949161	85/10-88	1	Shroud Assy., 655-655A


**FORD NEW HOLLAND
PARTS CATALOG**

Fig. Bllid	Pit. Loc.	Part No. Teil No.	No. de Pièce No. de Pieza	Finis	19—	Q1/Anz Q1/Ctd	English	Deutsch	Français	Español
8A 1 RADIATORS & RELATED PARTS KUEHLER UND ZUBEHÖRTEILE RADIATEURS ET PIÈCES RELATIVES RADIADORES Y PIEZAS RELACIONADAS										
19		44710-S8	1419340	75/		6	Washer - No. 8 Flat	Scheibe	Rondelle	Arandela
20		40917-S36	1822185	75/		6	Screw & Washer - Hex Hd 8-32 x 1/2 - 550-555A	Schraube & Unterlegscheibe	Vis & Rondelle	Tornillo y Arandela
21		C2DE-8255-A	1805624	75/		1/2	Gasket	Dichtung	Joint	Empaquetadura
22		D8NN-8575-AA	3913835	75/		AR	Thermostat Assy. - 168°	Kompl. Thermostat	Ens. Thermostat	Ens. de termóstato
22		D8NN-8575-CA	3916917	75/		AR	Thermostat Assy. - 172°	Kompl. Thermostat	Ens. Thermostat	Ens. de termóstato
22		D8NN-8575-BA	3916916	75/		AR	Thermostat Assy. - 188°	Kompl. Thermostat	Ens. Thermostat	Ens. de termóstato
22	V	D5NN-8575-A	3926274	76/		1	Thermostat Assy. - 168°	Kompl. Thermostat	Ens. Thermostat	Ens. de termóstato
23	Y	C7NN-8594-A	1817129	75/ 75/7-87		1	Connection - DSL	Verbindung	Jonction	Conexión
						1	Connection - 655-655A	Verbindung	Jonction	Conexión
23		C7NN-8594-B	1820903	75/		1	Connection	Verbindung	Jonction	Conexión
23		E6NN-8594-AA	3959426	8-87/		1	Connection - 655-655A	Verbindung	Jonction	Conexión



FORD NEW HOLLAND
PARTS CATALOG

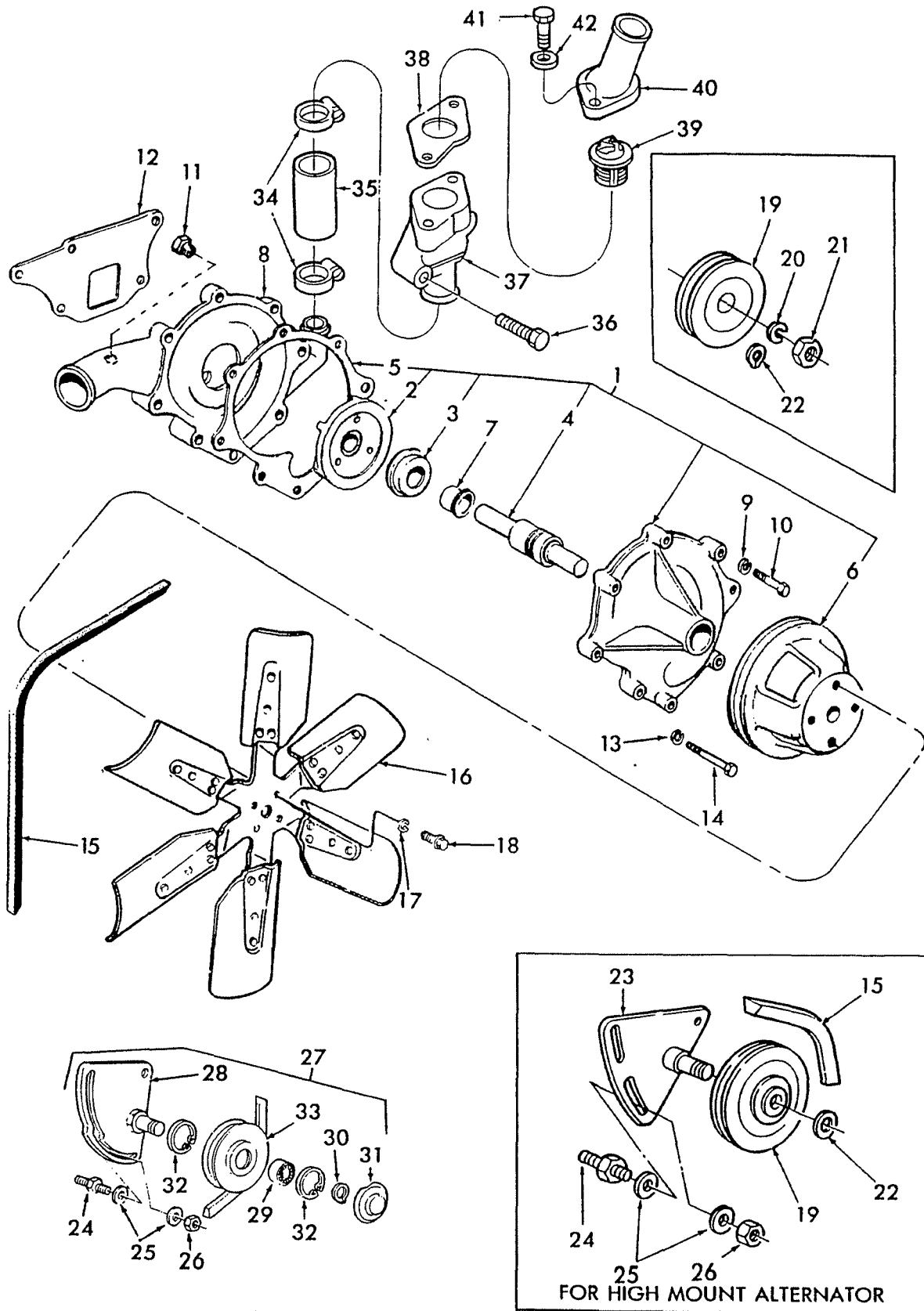


FIG. 8B1 — WATER PUMP & RELATED PARTS

FORD NEW HOLLAND PARTS CATALOG

FIG. 8B1 - WATER PUMP & RELATED PARTS
WASSERPUMPE UND ZUBEHOERTEILE
POMPE À EAU ET PIÈCES RELATIVES
BOMBA DE AGUA Y PIEZAS RELACIONADAS

REF	FN	PART NUMBER	FINIS	YR/SN	QTY	DESCRIPTION
R	C	E7NN-8501-AA	3960561	12-86/10-88	1	Pump Assy.
		D8NN-8501-UC	3943914	75/11-86	1	Pulley, Double, W/AC, W/By Pass, 655A
		E6NN-8501-DB	1862760	12-86/10-88	1	Pulley, Single, L/AC
		D8NN-8501-PC	3943912	77/11-86	1	Pulley, Single, L/AC
		E6NN-8501-BA	3956977	12-86/10-88	1	Pulley, Double, W/AC, 555-655
		E4NN-8501-AA	3949167	85/11-86	1	Pulley, Double, W/AC, 555B
S		E6NN-8501-FC	1872280	12-86/10-88	1	L/AC, 655-655A
S		E6NN-8501-JD	1872281	8-87/10-88	1	L/AC, 655-655A
	C	ECON-8501-A		75/10-88	1	Pulley, Single, L/AC, W/By Pass, 655A
						Pulley, Single
						Includes:
						Kit, Pump Cover
						Includes: Ref. 1 thru 6 & 12
Y	C	ECON-8A513-A		75/11-86	1	Kit, Pump Cover
1		EAPN-8A513-F	3926002	75/11-86	1	Pulley, Single, L/AC
1	S	FAPN-8A513-GG	1863898	12-86/10-88	1	Pulley, Single, L/AC, 550-555,A,B
1	R	EAPN-8A513-H	3926008	77/11-86	1	Pulley, Double, W/AC, 550-555A-655
1		EGPN-8A513-AA	3956980	12-86/10-88	1	Pulley, Double, W/AC, 555B
1	R	EFPN-8A513-BA	3949169	85/11-86	1	Pulley, Single, 655-655A
1		EJPN-8A513-AA	3961577	12-86/10-88	1	Pulley, Double, W/AC, 655A
1		EGPN-8A513-FA	3956750	12-86/10-88	1	Pulley, Single, 655-655A
2		D8NN-8512-AA	3926005	75/10-88	1	Impeller
3		E3NN-8A559-AA	3943918	75/10-88	1	Seal & Seat
4		C5NE-8530-B	3914021	75/10-88	1	Bearing, Single Pulley L/AC
4		D8NN-8530-AB	3943917	77/10-88	1	Bearing, W/AC 655-655A
5		E6NN-8513-AA	3959398	75/10-88	1	Gasket
6		C5NE-8509-A	1805684	75/10-88	1	Pulley, Single
6		D5NN-8A528-C	3905375	77/10-88	1	Pulley, Double, 550-555A
6		E4NN-8509-AA	3949168	85/10-88	1	Pulley, 655-655A
7		100E-8550	1711755	75/3-81	1	Slinger
8		D5NN-8505-A	3912469	75/11-86	1	Housing
8		E6NN-8505-BA	3956718	12-86/10-88	1	Housing
8	S	E7NN-8505-AA		12-86/10-88	1	Housing, W/By Pass, 655-655A
9		34791-S36	1845769	75/10-88	4	Washer, Lock, 5/16"
10		304758-S36	1821262	75/10-88	4	Bolt, 5/16"-18 x 1-1/2"
11		87652-S2	1820618	77/10-88	1	Plug, Pipe, 3/8"-18
12	S	E5NN-8507-AB	1868742	75/10-88	1	Gasket
13		34792-S36	3907387	75/10-88	4	Washer, Lock, 3/8"
13		34793-S36	3935787	12-86/10-88	4	Washer, 7/16"
14		300892-S36	1819547	75/10-88	4	Bolt, 3/8"-16 x 3"
14		302549-S36	1827419	12-86/	4	Bolt, 7/16"-14 x 3"
15		D3NN-10C318-C	1836785	75/10-88	1	Belt
15	C	D3NN-10C318-D	1845757	75/10-88	1	1/2" x 55.26
15	R	D6NN-10C318-A	3908004	77/10-88	1	1/2" x 55.50
15	C	D6NN-8620-A		6-77/	1	1/2" x 28.0, W/AC
15	R	D7NN-10C318-A		85/10-88	1	1/2" x 46, W/AC
15	R	E7NN-10C318-BA	3960838	8-87/	1	1/2" x 31.62
						1/2" x 55.82

FORD NEW HOLLAND PARTS CATALOG

FIG. 8B1 - WATER PUMP & RELATED PARTS
WASSERPUMPE UND ZUBEHOERTEILE
POMPE À EAU ET PIÈCES RELATIVES
BOMBA DE AGUA Y PIEZAS RELACIONADAS

REF	FN	PART NUMBER	FINIS	YR/SN	QTY	DESCRIPTION
16		C5NN-8600-A	1805721	75/	1	Fan, 4 Blade, L/Noise Control
16		D9NN-8600-AA	3918898	75/	1	Fan, 6 Blade, Diesel, W/Noise Control
16		D4NN-8A658-A	3913986	75/82	1	Fan, 7 Blade, Gas
16		E4NN-8600-AA	3949160	85/	1	Fan, 7 Blade, 655-655A
17		34791-S36	1845769	75/	4	Washer, Lock, 5/16"
18		304649-S36	1821510	75/	4	Bolt, 5/16"-24 x 3/4"
19		D6NN-8A617-A	3910085	4-76/	1	Pulley, Idler
20		34811-S36	1814297	4-76/2-77	1	Washer, Lock, 5/8"
21		33947-S8	1814296	4-76/2-77	1	Nut, 5/8"-18
22		387185-S36	3907655	4-76/	1	Ring
23		D3NN-8A610-A	1844238	76/	1	Bracket
24		D6NN-8N608-A	3910821	76/	3	Stud
25		351555-S8	1809630	76/	6	Washer, 5/16"
26		34976-S7	3917590	76/	3	Nut, 5/16"-18
27	S	E6NN-8A614-AB	3986807	75/	1	Bracket & Pulley
						Includes: Ref. 28 thru 33
28		E6NN-8A610-AA	3958791	75/	1	Bracket
28	S	C E7NN-8A610-AA	3990162	87/88	1	Bracket & Pulley Assy.
				3-88/	1	655A
29		E0NN-2A898-AA	3929142	75/	1	Bearing
30		387185-S36	3907665	75/	1	Ring
31		E6NN-8N635-BA	3958793	75/	1	Cover
32		97624-S36	3958794	75/	2	Ring
33		E6NN-8A618-AA	3958792	75/	1	Pulley
34		107325	1811886	8-87/	2	Clamp
35		E1TN-8548-AA	3946457	8-87/	1	Hose
36		42971-S36	3957738	8-87/	1	Bolt, 5/16"-18 x 2.88
37		E6NN-9K457-AB	3959354	8-87/	1	Housing
38		C2DE-8255-A	1805624	8-87/	1	Gasket
39		D8NN-8575-FB	3916340	8-87/	1	Thermostat
40		E6NN-8594-AA	3959426	8-87/	1	Connector
41		304664-S36	1821198	8-87/	1	Bolt, 5/16"-18 x .875
42		34791-S36	1845769	8-87/	1	Washer

FORD NEW HOLLAND PARTS CATALOG

FIG. 8B1 - WATER PUMP & RELATED PARTS
WASSERPUMPE UND ZUBEHOERTEILE
POMPE À EAU ET PIÈCES RELATIVES
BOMBA DE AGUA Y PIEZAS RELACIONADAS

REF	FN	PART NUMBER	FINIS	YR/SN	QTY	DESCRIPTION
		DJPN-8591-B	3914015	75/3-81	AR	Kit, Water Pump Repair
S		E5NN-8507-AB	1868742	75/3-81	1	Pulley, Single
S		E6NN-8513-AA	3959398	75/3-81	1	Includes: Gasket
		D8NN-8512-AA	3926005	75/3-81	1	Gasket
S		F1NN-8A559-CA	1872291	75/3-81	1	Impeller
		C5NE-8530-B	3914021	75/3-81	1	Seal
		EAPN-8591-A	3923679	1-77/3-81	AR	Bearing
		C5NE-8507-A	1805678	1-77/3-81	1	Pulley, Double
		C5NE-8513-A	1805692	1-77/3-81	1	Includes: Gasket
		D8NN-8512-AA	3926005	1-77/3-81	1	Gasket
S		E3NN-8A559-AA	3943918	1-77/3-81	1	Impeller
		D8NN-8530-AB	3943917	1-77/3-81	1	Seal
		EAPN-8591-D	3926012	4-81/11-86	AR	Bearing
		C5NE-8507-A	1805678	1-77/11-86	1	Pulley, Double
		C5NE-8513-A	1805692	1-77/11-86	1	Includes: Gasket
		D8NN-8512-AA	3926005	4-81/11-86	1	Gasket
		E3NN-8A559-AA	3943918	4-81/11-86	1	Impeller
		D8NN-8530-AB	3943917	1-77/11-86	1	Seal & Seat
		EFPN-8591-BA	3949170	84/11-86	AR	Bearing
		C5NE-8507-A	1805678	85/11-86	1	655-655A
		C5NE-8513-A	1805692	85/11-86	1	Includes: Gasket
		D8NN-8512-AA	3926005	85/11-86	1	Gasket
		E3NN-8A559-AA	3943918	85/11-86	1	Impeller
		D8NN-8530-AB	3943917	85/11-86	1	Seal & Seat
Y		EGPN-8591-DA	3956729	4-81/	1	Bearing
Y		E6NN-8513-AA	3959398	4-81	1	Pulley, Single
SY		E5NN-8507-AB	1868742	4-81/	1	Includes: Gasket
SY		F1NN-8A559-CA	1872291	4-81/	1	Gasket
Y		D8NN-8512-AA	3926005	4-81/	1	Seal & Seat
Y		C5NE-8530-B	3914021	4-81/	1	Impeller
		EGPN-8591-CA	3956725	12-86/	1	Bearing
		E6NN-8513-AA	3959398	12-86/	1	Pulley, Double
S		E5NN-8507-AB	1868742	12-86/	1	Includes: Gasket
S		F1NN-8A559-CA	1872291	12-86/	1	Gasket
		D8NN-8512-AA	3926005	12-86/	1	Seal & Seat
		D8NN-8530-AB	3943917	12-86/	1	Impeller
						Bearing

AR - As Required

**FORD NEW HOLLAND
PARTS CATALOG**

SECTION 9 INDEX

SECTION 9 - FUEL SYSTEM
SEKTION 9 - KRAFTSTOFF-Anlage
SECTION 9 - CIRCUIT D'ALIMENTATION
SECCION 9 - SISTEMA DE COMBUSTIBLE

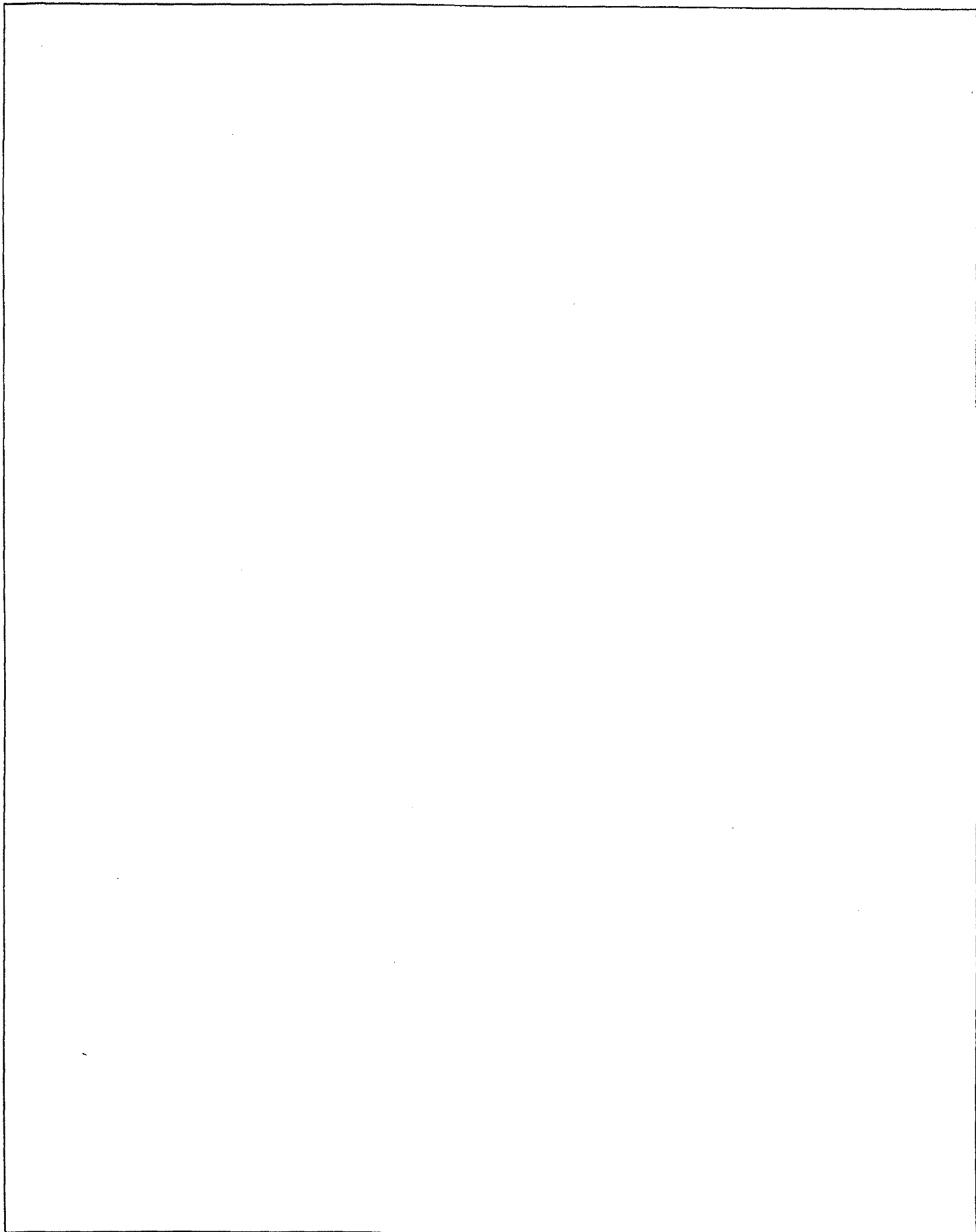
Figure No. Abbildung Nr. Figure No. Figura No.	Description Beschreibung Description Descripción	Page Seite Page Página	Image Location Bildanbringung Emplacement Image Ublcación de la Imagen
	Fuel System		
9A1	Diesel - 550-555A-555B Kraftstoff - Anlage - Diesel Circuit d'Alimentation - Diesel Sistema de circulación de combustible - Diesel	9-5	F3
9A2	Gas - 555 Kraftstoff - Anlage - Benzin Circuit d'Alimentation - Essence Sistema de circulación de combustible - Gasolina	9-9	F5
9A2A	Remote Excess Fuel Control	9-11	F6
9A3	Diesel - 655-655A Kraftstoff - Anlage - Diesel Circuit d'Alimentation - Diesel Sistema de circulación de combustible - Diesel	9-13	F7
	Fuel Filter		
9B1	Single Kraftstoff-Filter - Einzeil Filtre pour Combustible - Simple Filtro de combustible - Sencillo	9-15	F8
9B2	Dual Kraftstoff-Filter - Doppel Filtre pour Combustible - Double Filtro de combustible - Doble	9-17	F9
9B3	Fuel Sedimenter & Filter - 3 Cyl.	9-17B	F10
9B4	Fuel Sedimenter & Filter - 4 Cyl. Benzin Schichtfilter & Filteranlage Ensemble filtre et collecteur de sédiment de carburant Separador de sedimentos de combustible & Ens. de Filtro	9-17D	F11
9C1	Fuel Injection Pump Rotor Kraftstoff-Einspritzpumpe Pompe d'Injection Bomba de inyección de combustible	9-19	G2
9C2	Fuel Injection - Inline Kraftstoff-Einspritzpumpe Pompe d'Injection Bomba de inyección de combustible	9-23B	G5
9D1	Fuel Injector Assy. Kompl. Kraftstoff Einspritzdüse Ens. Injecteur Ens. de inyector de combustible	9-25	G8

SECTION 9 INDEX

SECTION 9 - FUEL SYSTEM SEKTION 9 - KRAFTSTOFF-ANLAGE SECTION 9 - CIRCUIT D'ALIMENTATION SECCIÓN 9 - SISTEMA DE COMBUSTIBLE

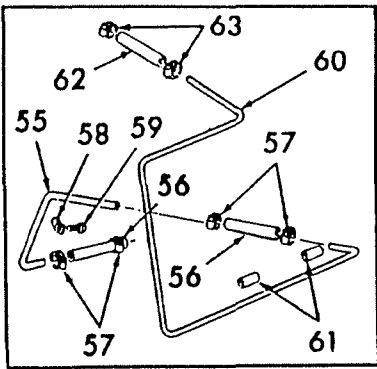
Figure No. Abbildung Nr. Figure No. Figura No.	Description Beschreibung Description Descripción	Page Seite Page Página	Image Location Bildanbringung Emplacement Image Ubicación de la Imagen
9E1	Carburetor Assy.	9-27	G9
9E2	Carburetor Assy.	9-31	G11
	Kompl. Vergaser Ens. Carburateur Ens. de carburador		
9F1	Fuel Pump Assy. - Gas	9-33	G12
	Kompl. Kraftstoff - Förderpumpe - Benzin Ens. Pompe d'Alimentation - Essence Ens. de bomba de combustible - Gasolina		
9G1	Fuel Filter Kit - Gas	9-34	H2
	Kraftstoff Filter Ausstattung - Benzin Necessaire du Filtre à Carburant - Essence Estuche de Filtro de Carburante - Gasolina		
	Cold Start - Diesel		
9H1	550 FTO-E 75/ US 75/9-78	9-36	H3
9H2	550-555A-555B 9-78/	9-37	H3
	Kalstart - Diesel Démarrage Froid - Diesel Arranque en frío - Diesel		
9J1	Engine Primer (Ether)	9-38	H4
	Motor Anlassmittel (Ather) Dispositif d'Amorcage du Moteur (Ether) Encendedor (Eter)		
9K1	Air Cleaner Assy.	9-41	H5
	Kompl. Luftfilter - Benzin Ens. Filtre à Air - Essence Ens. de Depurador de Aire - Gasolina		
9L1	Throttle & Foot Controls	9-45	H7
	Gas- & Fussgestänge Accélérateur et Pédales Acelerador y Controles de Pie		
9M1	Engine Coolant Immersion Heater	9-49	H9
	Motor: Kühlmittelseitig regulierte Heizanlage Thermoplongeur d'huile de coupe de moteur Calefactor de inmersión para enfriante de motor		

FORD TRACTOR
PARTS CATALOG

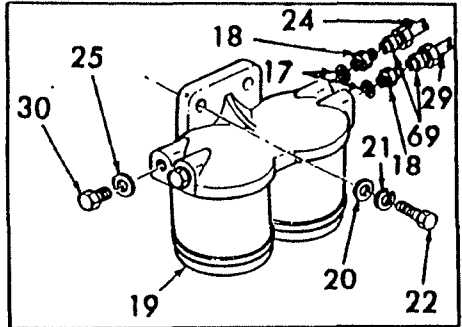
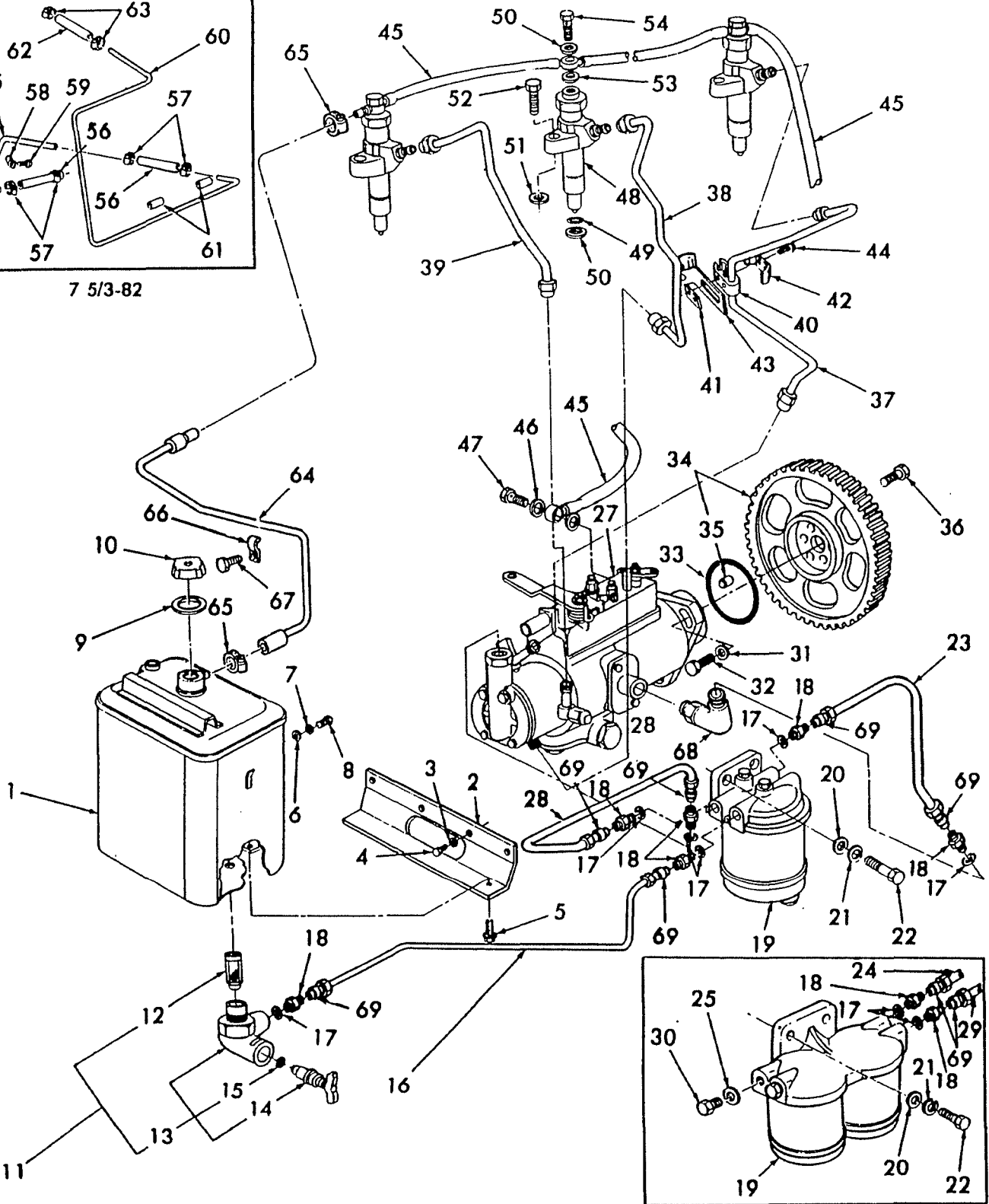




FORD TRACTOR
PARTS CATALOG



7 5/3-82



DUAL FILTER

FIG. 9A1 — FUEL SYSTEM — DIESEL — 550-555,A,B

FORD NEW HOLLAND PARTS CATALOG

FIG. 9A1 - FUEL SYSTEM - DIESEL - 550-555-555A-555B-655-655A
KRAFTSTOFF-ANLAGE - DIESEL
CIRCUIT D'ALIMENTATION - DIESEL
SISTEMA DE COMBUSTIBLE - DIESEL

REF	FN	PART NUMBER	FINIS	YR/SN	QTY	DESCRIPTION
1	S	F1NN-9002-BA	1868532	75/	1	Tank Assy., 24 Gallon
2		D4NN-9061-C	3902287	75/	1	Support
3		34793-S36	3935787	75/	2	Washer, Lock, 7/16"
4		304686-S36	1821207	75/	2	Bolt, 7/16"-14 x 1"
5		56740-S100	3918035	75/	3	Bolt, 3/8"-16 x 1.15
6		44728-S36	1821697	75/	2	Washer, Flat, 3/8"
7		34807-S36	1821693	75/	2	Washer, Lock, 3/8"
8		304650-S36	1821827	75/	2	Bolt, 3/8"-16 x .75
9		D9NN-9080-AA	3923664	75/	1	Grommet
10	C	E7NN-9030-AA	3961128	75/	1	Cap Assy.
		D6NN-9030-A	3908259	75/	1	Cap Assy., Locking Includes: Key & Ring Assy.
		D6NN-9N155-A	3908257	75/	1	
11		E2NN-9N024-AA	3935915	5-83/	1	Tap & Screen Assy. Includes: Ref. 12 & 13
12		D9NN-9N187-AA	3926538	75/	1	Filter
13		D8NN-9N176-AB	3917403	75/	1	Valve Assy. Includes: Ref. 14 & 15
14		E2NN-9N200-AA	3935916	75/	1	Valve & Seal Assy.
15		D3NN-9N677-A	1846079	75/	2	O-Ring
16	C	D4NN-9323-D	3902289	75/11-84	1	Tube Assy., Single Filter
16	C	E3NN-9323-DB	3955199	12-84/11-86	1	Tube Assy., Single Filter
16	R	D5NN-9323-B	3908810	75/11-84	1	Tube Assy., Dual Filter
16	R	E3NN-9323-EB	3955232	12-84/	1	Tube Assy., Dual Filter
16	S	E4NN-9323-AB	3955204	85/12-86	1	Tube to Pump, 655-655A
16		E5NN-9323-EA	3958500	1-87/7-87	1	Tube, 655-655A
16		E6NN-9323-BA	3959447	8-87/	1	Tube, 655-655A
17		87010-S94	3416161	85/	2	O-Ring
18		390003-S	3947824	85/	2	Connector
		119987-ES	1762064	75/	1	Ferrule
		117757-S36	1819627	75/	1	Nut, 1/4"
		D6NN-9A561-A	3913275	75/	1	Ferrule, Rubber
19				75/	1	Filter Assy. (Refer to Filter Assy., Fig. 9B1)
20		44728-S36	1821697	75/	2	Washer, Flat, 3/8"
21		34807-S36	1821693	75/	2	Washer, Lock, 3/8"
22		304722-S36	1821251	75/	2	Bolt, 3/8"-16 x 1.25
23		E3NN-9B273-DB	3955188	75/11-86	1	Tube, Single Filter
24		E3NN-9B273-CB	3955187	75/11-86	1	Tube, Dual Filter
24		E5NN-9B273-BA	3957040	12-86/	1	Tube, Dual Filter
		D1NN-9N085-A	1825364	75/	2	Washer, Flat, 1/2"
		377503-S43	3417079	75/	1	Bolt, 1/2"-20 x 23.5mm
27				75/	1	Pump Assy. (Refer to Pump Assy., Fig. 9C1)

FORD NEW HOLLAND PARTS CATALOG

FIG. 9A1 - FUEL SYSTEM - DIESEL - 550-555-555A-555B-655-655A
KRAFTSTOFF-ANLAGE - DIESEL
CIRCUIT D'ALIMENTATION - DIESEL
SISTEMA DE COMBUSTIBLE - DIESEL

REF	FN	PART NUMBER	FINIS	YR/SN	QTY	DESCRIPTION
28		E3NN-9C330-BA	3947279	75/11-86	1	Tube Assy., Single Filter
29		E3NN-9C330-AB	3955208	75/11-86	1	Tube Assy., Dual Filter
29		E5NN-9C330-BA	3957041	12-86/	1	Tube Assy., Dual Filter
30		D1NN-9N086-A	1825365	75/	1	Plug, Dual Filter
31		380201-S43	1811498	75/	3	Washer, .34 I.D.
32		380203-S36	1823768	75/	3	Bolt, 5/16"-24 x .96
33		87071-S94	3416201	75/	1	O-Ring
34		E3NN-9F588-AA	3937073	75/	1	Gear Assy. Includes: Ref. 35
35		380260-S	1811500	75/	1	Pin, 1/4" x 5/16"
36		42974-S	1808269	75/	3	Bolt, 5/16"-24 x 5/8"
37		E0NN-9A555-AA	3927185	75/	1	Tube Assy., #1
38		D9NN-9A556-AA	3919550	75/	1	Tube Assy., #2
39		D9NN-9A557-AA	3919553	75/	1	Tube Assy., #3
40		C5NE-9E320-B	1805898	75/	1	Insert
41		C5NE-9C333-A	1805914	75/	1	Plate
42		C5NE-9C344-D	1811456	75/	1	Clamp
43		D3NN-9E299-A	1837149	75/	1	Clamp
44		355122-S36	1843398	75/	2	Screw & Washer Assy., #10-32 x 1-1/8"
45	R	D9NN-9A564-GB	3926512	75/4-79	1	Tube Assy., Banjo
				8-81/5-84	1	Tube Assy.
45	R	D9NN-9A564-CB	3925994	5-79/7-81	1	Tube Assy., Banjo
45		E4NN-9A564-DA	3951880	6-84/	1	Tube Assy.
45	R	D9NN-9A564-DB	3925431	85/	1	Tube Assy., Banjo, 655-655A
46		D1NN-9N025-A	1825361	75/	2	Washer, Flat, M10-1
47		377502-S43	3417078	75/4-79	1	Bolt, M10 x 1.5 x 19mm
47		D8NN-9N517-AA	3917420	5-79/	1	Bolt, M10 x 1.5 x 22mm
48					3	Injector Assy. (Refer to Injector Assy., Fig. 9D1)
	R	E2NN-9F508-AA	3931584	12-84/	1	Fitting, Fuel Inlet, Top


**FORD NEW HOLLAND
PARTS CATALOG**

Fig. Bild	Pit. Loc.	Part No. Teil No.	No. de Pièce No. de Pieza	Finis	19—	Qt/Anz QV/Ctd	English	Deutsch	Français	Español
9A 1 FUEL SYSTEM — DIESEL — 550-555,A,B-655-655A										
KRAFTSTOFF-ANLAGE — DIESEL										
CIRCUIT D'ALIMENTATION — DIESEL										
SISTEMA DE COMBUSTIBLE — DIESEL										
49		C5NE-9F596-A	1806277	75/		3	Seal	Dichtring	Joint	Junta
50		C5NE-9E529-A	1806142	75/		3	Washer	Scheibe	Rondelle	Arandela
51		34791-S36	1845769	75/		6	Washer - 5/16 Lock	Scheibe	Rondelle	Arandela
52		304758-S36	3902154	75/		6	Bolt - 5/16-18 x 1.50	Bolzen	Boulon	Tornillo
53		380428-S43	1821105	75/		6	Washer	Scheibe	Rondelle	Arandela
54		D1NN-9R523-A	1825730	75/4-79		3	Bolt	Bolzen	Boulon	Tornillo
54		D8NN-9R523-AA	3917421	5-79/		3	Bolt	Bolzen	Boulon	Tornillo
55		D4NN-9A337-A	3900758	75/3-82		1	Tube	Rohrleitung	Tuyauterie	Tubo
56		E3NN-9G577-AA	3948565	75/3-82		2	Connector	Verbindungs- Klemme	Ressort de Connexion	Conectador
57		383520-S	3918826	75/3-82		2	Clamp	Klammer	Sangle	Abrazadera
58		370431-S	3900787	75/3-82		1	Clip	Klemme	Collier	Grapa
59		304624-S36	1821499	75/3-82		1	Bolt - 1/4-20 x .50	Bolzen	Boulon	Tornillo
60		D4NN-9A337-B	3900759	75/3-82		1	Tube	Rohrleitung	Tuyauterie	Tubo
61		D4NN-9N310-A	3900755	75/3-82		2	Sleeve	Hülse	Manchon	Manga
62		E3NN-9G577-AA	3948565	75/3-82		1	Connector	Verbindungs- Klemme	Ressort de Connexion	Conectador
63		379312-S35	3903704	75/3-82		2	Clamp	Klammer	Sangle	Abrazadera
64		D9NN-9A337-BB	3948573	75/4-87		1	Tube	Rohrleitung	Tuyauterie	Tubo
64		D9NN-9A337-BC	3959024	5-87/		1	Tube	Rohrleitung	Tuyauterie	Tubo
65		383520-S	3918826	4-82/		2	Clamp	Klammer	Sangle	Abrazadera
66		D5NN-14197-F	3907164	4-82/		1	Clip	Klemme	Collier	Grapa
67		56009-S	3932727	4-82/		1	Screw - #8 - 18 x .62	Schraube	Vis	Tornillo
68		390025-S	3959858	75/		1	Elbow - 5/16	Winkelstück	Coude	Codo
69		390460-S	3955185	81/		2	Spacer	Abstandsring	Entretoise	Espaciador



FORD TRACTOR
PARTS CATALOG

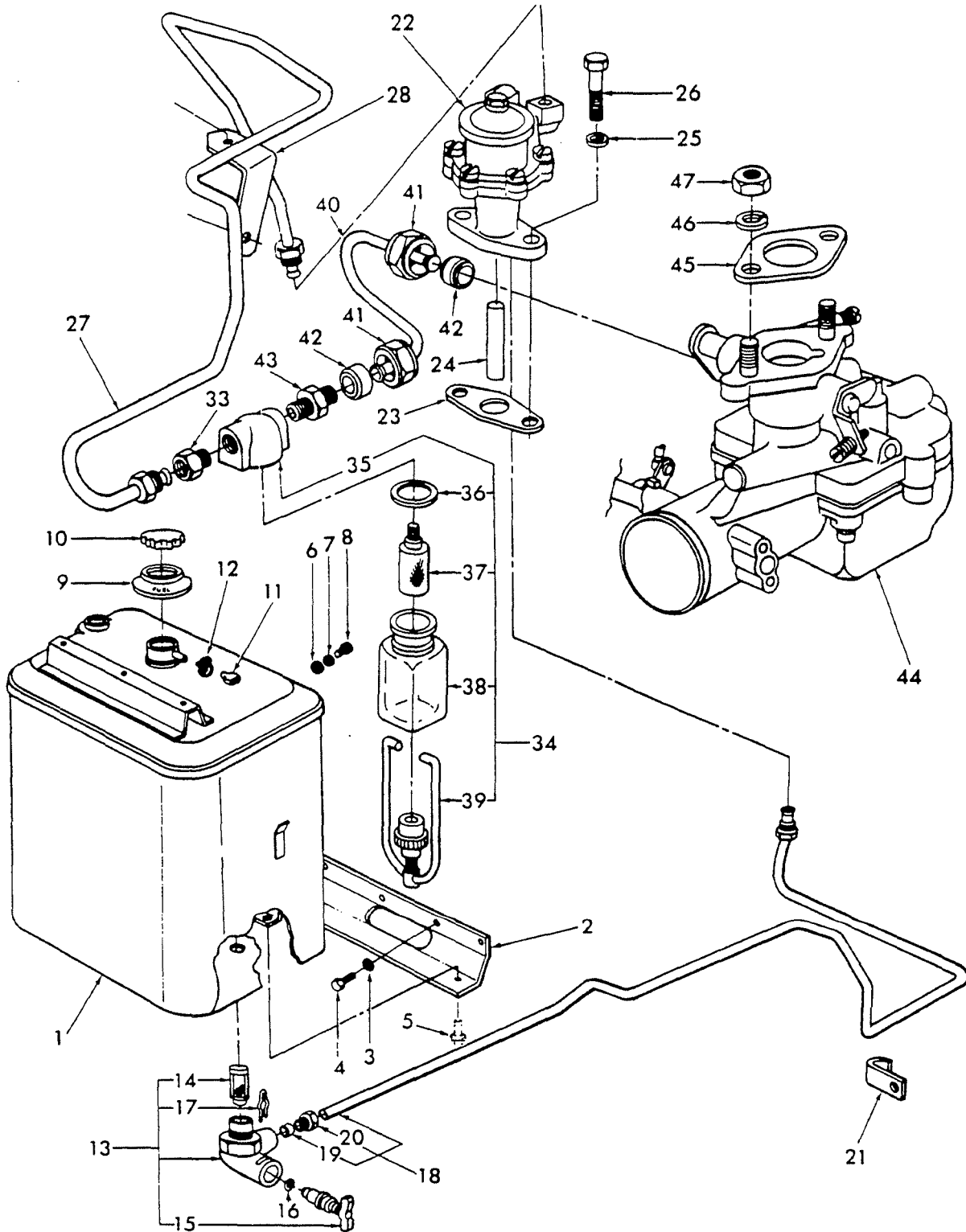


FIG. 9A2 — FUEL SYSTEM — GASOLINE 75/1-80 555

**FORD TRACTOR
PARTS CATALOG**


Fig. Bild	Pt. Loc.	Part No. Teil No.	No. de Pièce No. de Pieza	Finis	19—	Qt/Anz QV/Ctd	English	Deutsch	Français	Español
9A2 FUEL SYSTEM — GASOLINE — 75/1-80 (555)										
KRAFTSTOFF-ANLAGE — BENZIN										
CIRCUIT D'ALIMENTATION — ESSENCE										
SISTEMA DE COMBUSTIBLE — GASOLINA										
1		D4NN-9002-A			75/1-80	1	Tank Assy.	Kompl. Behälter	Ens. Réservoir	Ens. de tanque
2		D4NN-9061-C			75/1-80	1	Support	Stütze	Support	Soporte
3		34808-S36			75/1-80	2	Washer - 7/16 Lock	Scheibe	Rondelle	Arandela
4		304686-S36			75/1-80	2	Bolt - 7/16-14 x 1.0 Hex Hd.	Bolzen	Boulon	Tornillo
5		56740-S100			75/1-80	3	Bolt - 3/8-16 x 1.5 Hex Head Flange Piloted	Bolzen	Boulon	Tornillo
6		44728-S36			75/1-80	2	Washer - 3/8 Flat	Scheibe	Rondelle	Arandela
7		34807-S36			75/1-80	2	Washer - 3/8 Lock	Scheibe	Rondelle	Arandela
8		304650-S36			75/1-80	2	Bolt - 3/8-16 x 3/4 Hex Hd.	Bolzen	Boulon	Tornillo
9		D9NN-9080-AA			75/1-80	1	Grommet	Tülle	Passe-gaine	Ojal de Metal
10		E5NN-9N208-DA			75/1-80	1	Cap Assy.	Kompl. Kappe	Ens. Chapeau	Ens. Tapa
11		C5NN-9N322-A			75/1-80	1	Sleeve	Hülse	Manchon	Manga
12		379312-S35			75/1-80	1	Clamp - 3/8	Klammer	Sangle	Abrazadera
13		E2NN-9N024-AA			75/1-80	1	Tap & Screw Assy.	Hahn & Schraube	Ens. Robinet et Vis	Ens. de Macho y Tornillo
14		D9NN-9N187-AA			75/1-80	1	Includes: Filter - Tap	Einschliesslich: Filter	Comprend: Filtre	Incluye: Filtro
15		E2NN-9N200-AA			75/1-80	1	Valve & Seal Assy.	Kompl. Ventil mit Dichtring	Valve et Joint	Ens. de válvula y junta
16		D3NN-9N677-A			75/1-80	1	Includes: O-Ring - .25 I.D.	Einschliesslich: O-Ring	Comprend: Joint Torique	Incluye: Anillo-O
17		D1NN-9N084-A			75/1-80	1	Retainer - Valve	Halter	Arrêtoir	Retenedor
18		D4NN-9282-A			75/5-76	1	Tube Assy.	Kompl. Rohrleitung	Ens. Tuyauterie	Ens. de tubo
18		D5NN-9282-C			6-76/1-80	1	Tube Assy.	Kompl. Rohrleitung	Ens. Tuyauterie	Ens. de tubo
19		376016-S			75/1-80	2	Includes: Sleeve	Einschliesslich: Hülse	Comprend: Manchon	Incluye: Manga
20		87944-S36			75/1-80	2	Nut - 5/16-20	Mutter	Écrou	Tuerca
21		379943-S36			75/1-80	1	Clip	Klemme	Collier	Grapa
22		C5NE-9350-A			75/1-80	1	Pump Assy. - Fuel (Refer to Fuel Pump Section for Components)	Kompl. Pumpe	Ens. Pompe	Ens. de bomba
23		C5NE-9417-A			75/1-80	1	Gasket	Dichtung	Joint	Empaquetadura
24		C5NE-9400-A			75/1-80	1	Rod	Stange	Bielle	Varilla
25		34806-S7			75/1-80	2	Washer - 5/16 Lock	Scheibe	Rondelle	Arandela
26		304682-S8			75/1-80	1	Bolt - 5/16-18 x 1.0 Hex Head	Bolzen	Boulon	Tornillo
27		C7NN-9B273-A			75/1-80	1	Tube Assy.	Kompl. Rohrleitung	Ens. Tuyauterie	Ens. de tubo
28		C5NE-9B325-B			75/1-80	1	Bracket Assy.	Kompl. Halter	Ens. Support	Ens. de soporte
29		378691-S100			75/1-80	1	Clip	Klemme	Collier	Grapa
30		379753-S43			75/1-80	1	Screw - No. 10-32 x .69 Hex Head Lock	Schraube	Vis	Tornillo
31		34807-S36			75/1-80	1	Washer - 3/8 Lock	Scheibe	Rondelle	Arandela
32		304722-S8			75/1-80	1	Bolt - 3/8-16 x 1-1/4	Bolzen	Boulon	Tornillo
33		87972-S			75/1-80	1	Connector	Verbindungs-Klemme	Ressort de Connexion	Conector


**FORD TRACTOR
PARTS CATALOG**

Fig. Bild	Pit. Loc.	Part No. Teil No.	No. de Piéce No. de Pieza	Finis	19—	Q1/Anz QV/Ctd	English	Deutsch	Français	Español
9A2 FUEL SYSTEM — GASOLINE — 75/1-80 (555)										
KRAFTSTOFF-ANLAGE — BENZIN										
CIRCUIT D'ALIMENTATION — ESSENCE										
SISTEMA DE COMBUSTIBLE — GASOLINA										
34		D4NN-9155-A			75/1-80	1	Filter Assy. Includes:	Kompl. Filter Einschliesslich:	Ens. Filtre Comprend:	Ens. de filtro Incluye:
35		C5NE-9165-D			75/1-80	1	Cover	Deckel	Couvercle	Cubierta
36		C5NN-9160-A			75/1-80	1	Gasket	Dichtung	Joint	Empaquetadura
37		C5NN-9176-A			75/1-80	1	Element Assy.			
38		D4NN-9162-A			75/1-80	1	Bowl	Kompl. Einsatz	Ens. Élément	Ens. de elemento
39		D4NN-9C297-A			75/1-80	1	Ball Assy.	Schoepfzusammenbau	Ens. Billes	Ens. de asa
40		C5NN-9N275-A			75/1-80	1	Tube	Rohrleitung	Tuyauterie	Tubo
41		377733-S36			75/1-80	2	Nut - 5/16 Tube	Mutter	Écrou	Tuerca
42		377732-S			75/1-80	2	Seal Assy. - 5/16 Tube	Kompl. Dichtring	Ens. Joint	Ens. de junta
43		377731-S			75/1-80	1	Connector - 5/16 Tube	Verbindungs-Klemme	Ressort de Connexion	Conectador
44					75/1-80	1	Carburetor Assy. - (Refer to Carburetor Section for Components)	Kompl. Vergaser	Ens. Carburateur	Ens. de carburador
45		C5NE-9447-A			75/1-80	1	Gasket	Dichtung	Joint	Empaquetadura
46		34807-S36			75/1-80	2	Washer - 3/8 Lock	Schelbe	Rondelle	Arandela
47		33800-S8			75/1-80	2	Nut - 3/8-24 Hex	Mutter	Écrou	Tuerca



FORD NEW HOLLAND
PARTS CATALOG

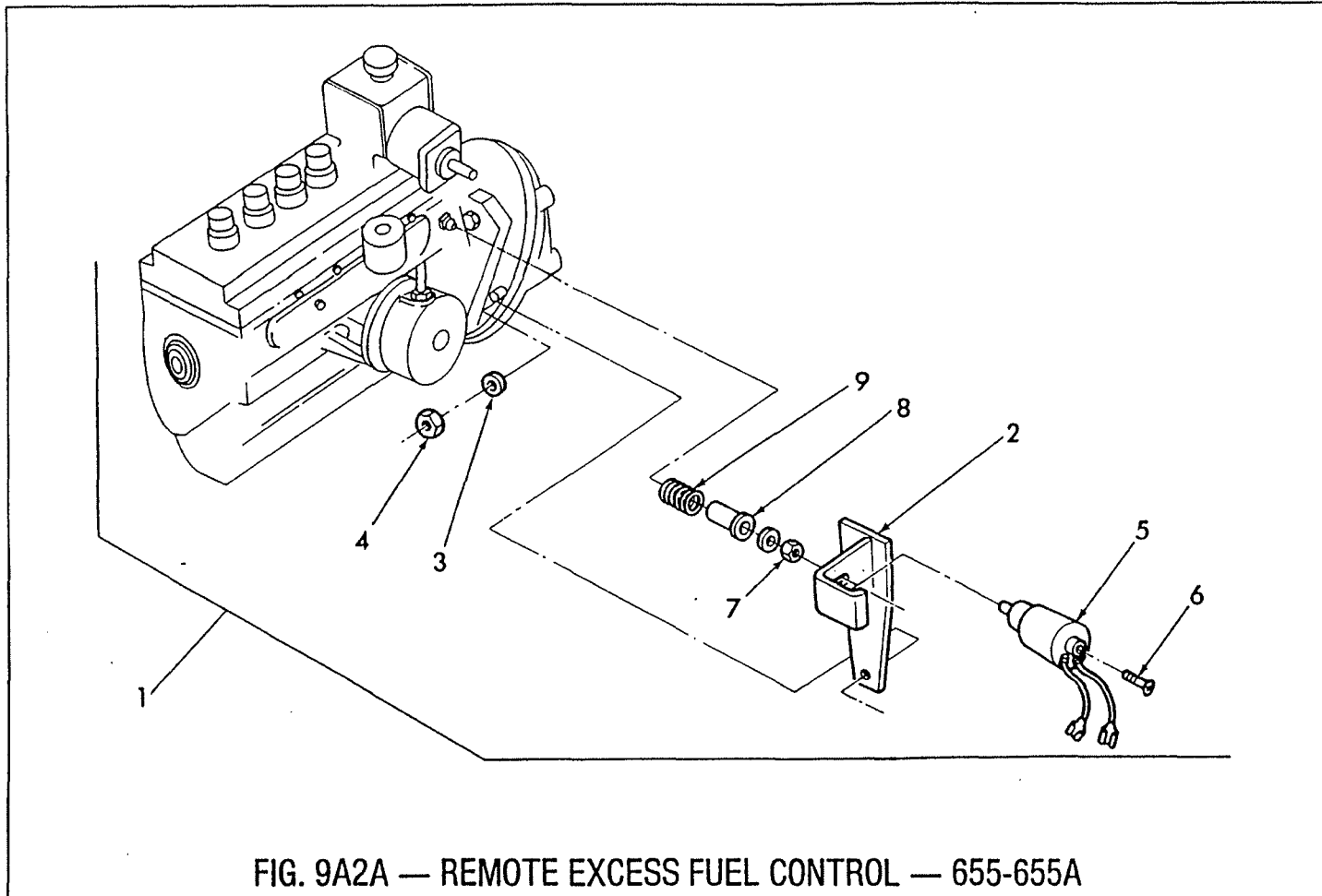


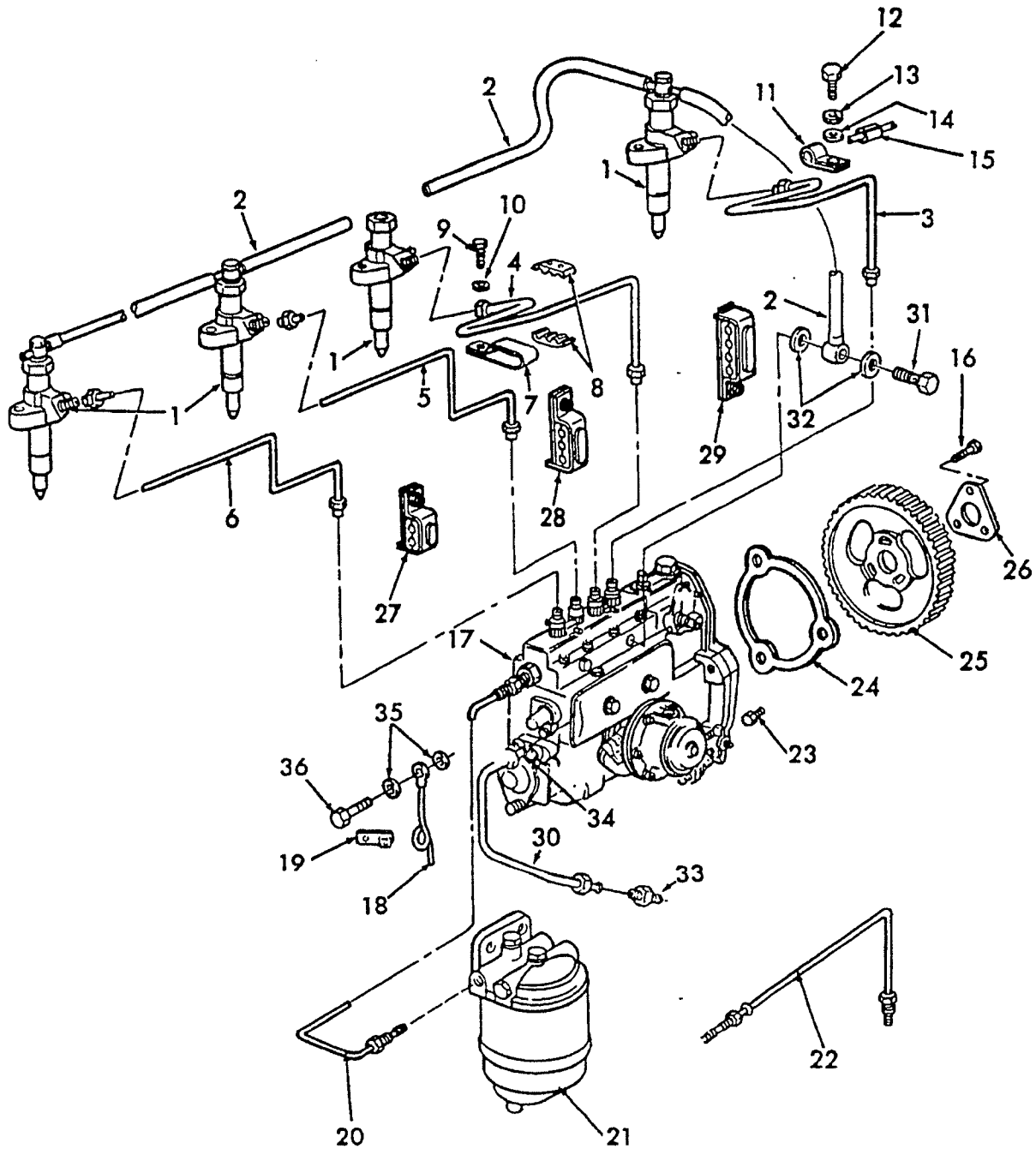
FIG. 9A2A — REMOTE EXCESS FUEL CONTROL — 655-655A

Fig. Bild	Plt. Loc.	Part No. Teil No.	No. de Piéce No. de Pieza	Finis	19—	Qt/Anz QV/Ctd	English	Deutsch	Français	Español
9A2A REMOTE EXCESS FUEL CONTROL — 655-655A										
FERNGESTEUERTE TANKÖFFNUNG										
COMMANDE A DISTANCE DE L'EXCÈS DE CARBURANT										
MANDO A DISTANCIA DEL EXCESO DE COMBUSTIBLE										
1	E	D8NN-9N884-BA		3914029	85/	1	Kit - Fuel Primer Control Solenoid Bracket Includes: Bracket Assy. - Solenoid	Satz	Trousse	Juego
2		E1NN-9N879-AA		3933034	85/	1	Bracket Assy. - Solenoid	Einschliesslich: Kompl. Halter	Comprend: Ens. Support	Incluye: Ens. de soporte
3		44724-S36		1813962	85/	2	Washer - 5.16 Flat	Scheibe	Rondelle	Arandela
4		33797-S36		1821884	85/	2	Nut - 5/16-18 Hex.	Mutter	Écrou	Tuerca
5		D8NN-9N743-AA		3917627	85/	1	Solenoid Assy.	Kompl. Magnetschalter	Ens. Solénoide	Ens. de bobina inductora
6		484-115-452		1822175	85/	1	Screw	Schraube	Vis	Tornillo
7		N620015-S36		3911010	85/	1	Nut - M12	Mutter	Écrou	Tuerca
8		E1NN-9N881-AA		3933031	85/	1	Coupler - Solenoid	Schnellöse- Kupplung	Accouplement	Acoplador carol
9		D8NN-9N882-AA		3914053	85/	1	Spring - Solenoid	Feder	Ressort	Muelle
—		D4NN-14421-A		3909400	85/	1	Terminal - Wire Snaper	Klemme	Borne	Terminal

See: U.S. Service Bulletin 8-86, Article 3T
FTO-E Industrial Service Bulletin No. 7, December 1986

FORD NEW HOLLAND PARTS CATALOG

FIG. 9A3 - FUEL SYSTEM - W/INLINE INJECTION PUMP - 655-655A




**FORD NEW HOLLAND
PARTS CATALOG**

Fig. Bild	Pit. Loc.	Part No. Teil No.	No. de Pièce No. de Pieza	Finls	19—	Qt/Anz QU/Ctd	English	Deutsch	Français	Español
9A3 FUEL SYSTEM (W/INLINE INJECTION PUMP) — 655-655A										
KRAFTSTOFF-ANLAGE — REIHEN-EINSPRITZPUMPE										
CIRCUIT D'ALIMENTATION — (AVEC POMPE D'INJECTION ENLIGNE)										
SISTEMA DE COMBUSTIBLE — (CON BOMBA DE INYECCIÓN EN SERIE)										
1					85/	4	Injector Assy. - Refer to Injector Section	Kompl. Einspritzdüse	Ens. Injecteur	Ens. de inyector
2		D9NN-9A564-DB	3925431	85/4-87		1	Tube Assy.	Kompl. Rohrleitung	Ens. Tuyauterie	Ens. de tubo
2		E6NN-9A564-AA	3959014	5-87/7-87		1	Tube Assy.	Kompl. Rohrleitung	Ens. Tuyauterie	Ens. de tubo
2		E6NN-9A564-EA	3959437	8-87/		1	Tube - Leak Off	Rohrleitung	Tuyauterie	Tubo
—		E6NN-9N662-AB	3959016	5-87/7-87		1	Bolt - Leak Off Tube	Bolzen	Boulon	Tornillo
—		E7NN-9N662-AA	3959363	8-87/		1	Bolt - Leak Off Tube	Bolzen	Boulon	Tornillo
—		380428-S	1821105	5-87/		1	Washer	Scheibe	Rondelle	Arandela
3		D9NN-9A555-DA	3924088	85/7-87		1	Tube - No. 1 Cyl.	Rohrleitung	Tuyauterie	Tubo
3		E7NN-9A555-BA	3961253	8-87/		1	Tube - No. 1 Cyl.	Rohrleitung	Tuyauterie	Tubo
4		D9NN-9A556-DA	3924089	85/7-87		1	Tube - No. 2 Cyl.	Rohrleitung	Tuyauterie	Tubo
4		E7NN-9A556-BA	3961254	8-87/		1	Tube - No. 2 Cyl.	Rohrleitung	Tuyauterie	Tubo
5		D9NN-9A557-DA	3924090	85/7-87		1	Tube - No. 3 Cyl.	Rohrleitung	Tuyauterie	Tubo
5		E7NN-9A557-BA	3961255	8-87/		1	Tube - No. 3 Cyl.	Rohrleitung	Tuyauterie	Tubo
6		D9NN-9A558-CA	3924091	85/7-87		1	Tube - No. 4 Cyl.	Rohrleitung	Tuyauterie	Tubo
6		E7NN-9A558-BA	3961256	8-87/		1	Tube - No. 4 Cyl.	Rohrleitung	Tuyauterie	Tubo
7		D3NN-9A317-A	1834259	85/		1	Clip	Klemme	Collier	Grapa
8		D3NN-9E320-A	1824261	85/		1	Insert	Einsatz	Encart	Inserto
9		372287-S43	3907652	85/		1	Screw & Washer - 5/16-18 x 3/4	Schraube & Unterlegscheibe	Vis & Rondelle	Tornillo y Arandela
10		351365-S43	1807616	85/		1	Washer - .34 I.D. x 3/4 O.D. x .06	Scheibe	Rondelle	Arandela
11		D3NN-9A317-B	1834260	85/		2	Clip	Klemme	Collier	Grapa
12		304686-S36	1821207	85/		2	Bolt - 7/16-14 x 1.00	Bolzen	Boulon	Tornillo
13		34793-S36	3935787	85/		2	Washer - 7/16 Lock	Scheibe	Rondelle	Arandela
14		44732-S36		85/		2	Washer - 7/16 Flat	Scheibe	Rondelle	Arandela
15		C5NE-9E322-A	1805900	85/		2	Insert	Einsatz	Encart	Inserto
16		45987-S	1808349	85/		3	Bolt - 5/16-24 x 1.00	Bolzen	Boulon	Tornillo
17		E3NN-9A543-BA	3953334	85/		1	Pump Assy.	Kompl. Pumpe	Ens. Pompe	Ens. de bomba
18		D0NN-9D546-A	1823505	85/		1	Tube Assy.	Kompl. Rohrleitung	Ens. Tuyauterie	Ens. de tubo
19		390051-S36	3945879	85/		1	Clip	Klemme	Collier	Grapa
20	R	E3NN-9C330-CB	3955210	85/11-86		1	Tube - Dual Filtr.	Rohrleitung	Tuyauterie	Tubo
20	C	E3NN-9C330-DA	3947283	85/11-86		1	Tube - Sgl. Filtr.	Rohrleitung	Tuyauterie	Tubo
20		E5NN-9C330-CA	3957036	12-86/7-87		1	Tube - Dual Filtr.	Rohrleitung	Tuyauterie	Tubo
20		E6NN-9C330-CA	3959358	8-87/		1	Tube - Filtr. to Pump	Rohrleitung	Tuyauterie	Tubo
—		390003-S	3947824	85/		2	Connector	Verbindungs-Klemme	Ressort de Connexion	Conectador
—		87010-S94	3934850	85/		2	O-Ring	O-Ring	Joint Torique	Anillo-O
21				85/		1	Filter Assy. - Refer to Filter Section	Kompl. Filter	Ens. Filtre	Ens. de filtro
22		E3NN-9B273-HC	3955938	85/11-86		1	Tube - Dual Filtr.	Rohrleitung	Tuyauterie	Tubo
22		E3NN-9369-AB	3955214	85/		1	Tube - Sgl. Filtr.	Rohrleitung	Tuyauterie	Tubo
22		E5NN-9B273-AA	3957034	12-86/7-87		1	Tube	Rohrleitung	Tuyauterie	Tubo
22		E6NN-9B273-CA	3959397	8-87/		1	Tube - Pump to Filter	Rohrleitung	Tuyauterie	Tubo
23		380204-S36	1823769	85/		3	Bolt - 5/16-24 x 1.46	Bolzen	Boulon	Tornillo
24		C5NE-9F585-A	1806245	85/7-87		1	Gasket	Dichtung	Joint	Empaquetadura
24		E6NN-9F585-AA	3959394	8-87/		1	Gasket	Dichtung	Joint	Empaquetadura
25		E3NN-9F589-CA	3943958	85/		1	Gear	Zahnrad	Engrenage	Engranaje
26		C5NE-9F586-A	1806260	85/		1	Plate	Platte	Plaque	Engranaje
27		E5NN-9N653-BA	3960558	8-87/		1	Clamp Assy. 2-Hole	Kompl. Klammer	Ens. Sangle	Ens. de abrazadera
28		E5NN-9N653-CA	3960556	8-87/		1	Clamp Assy. 3-Hole	Kompl. Klammer	Ens. Sangle	Ens. de abrazadera
29		E7NN-9N653-AA	3961257	8-87/		1	Clamp Assy. 4-Hole	Kompl. Klammer	Ens. Sangle	Ens. de abrazadera

9-13A

FORD NEW HOLLAND PARTS CATALOG

FIG. 9A3 - FUEL SYSTEM - WINLINE INJECTION PUMP - 655-655A
 KRAFTSTOFF-ANLAGE - REIHEN-EINSPRITZPUMPE
 CIRCUIT D'ALIMENTATION - (AVEC POMPE D'INJECTION ENLIGNE)
 SISTEMA DE COMBUSTIBLE - (CON BOMBA DE INYECCIÓN EN SERIE)

REF	FN	PART NUMBER	FINIS	YR/SN	QTY	DESCRIPTION
30		E6NN-9N870-BA	3959356	8-87/10-88	1	Tube, Pump Lube
31		E6NN-9N662-AA	3959363	8-87/10-88	1	Bolt
32		380428-S	1821105	5-87/10-88	2	Washer
33 R		390181-S	3950684	8-87/10-88	1	Connector, Block
34 R		D8NN-9N871-AA	3972103	8-87/10-88	1	Connector, Pump
35 S		380428-S	1821105	8-87/10-88	2	Washer, 5/16"
36 S		380266-S	3907829	8-87/10-88	1	Bolt, 5/16"-24 x .69

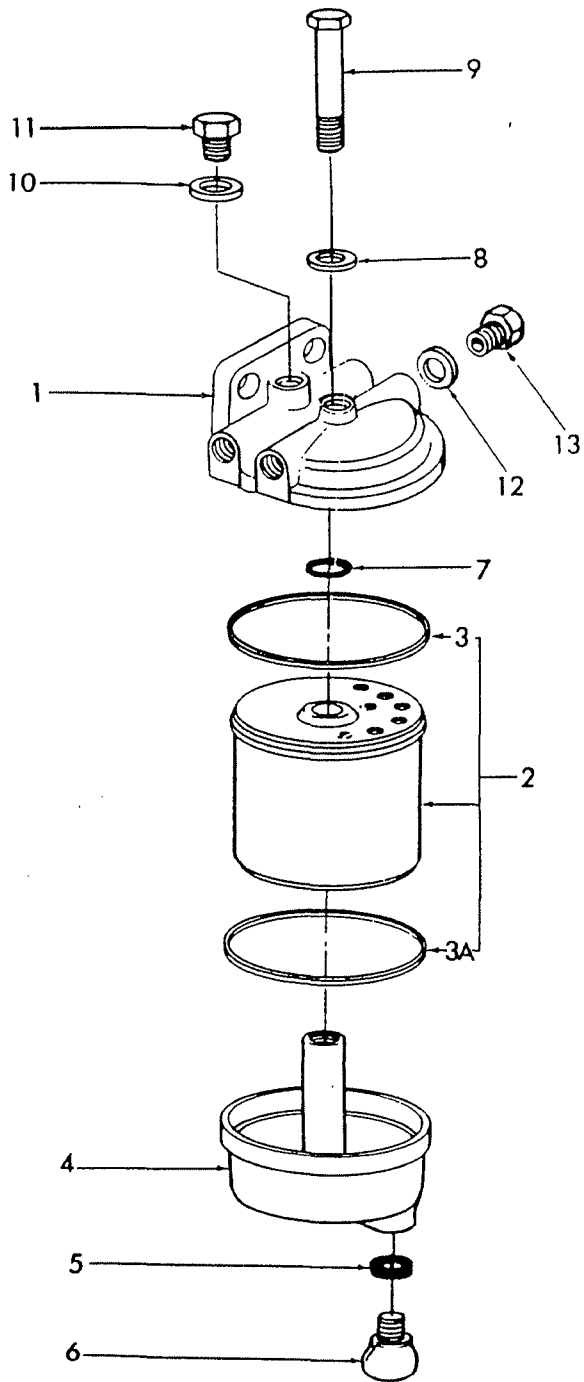


FORD NEW HOLLAND
PARTS CATALOG

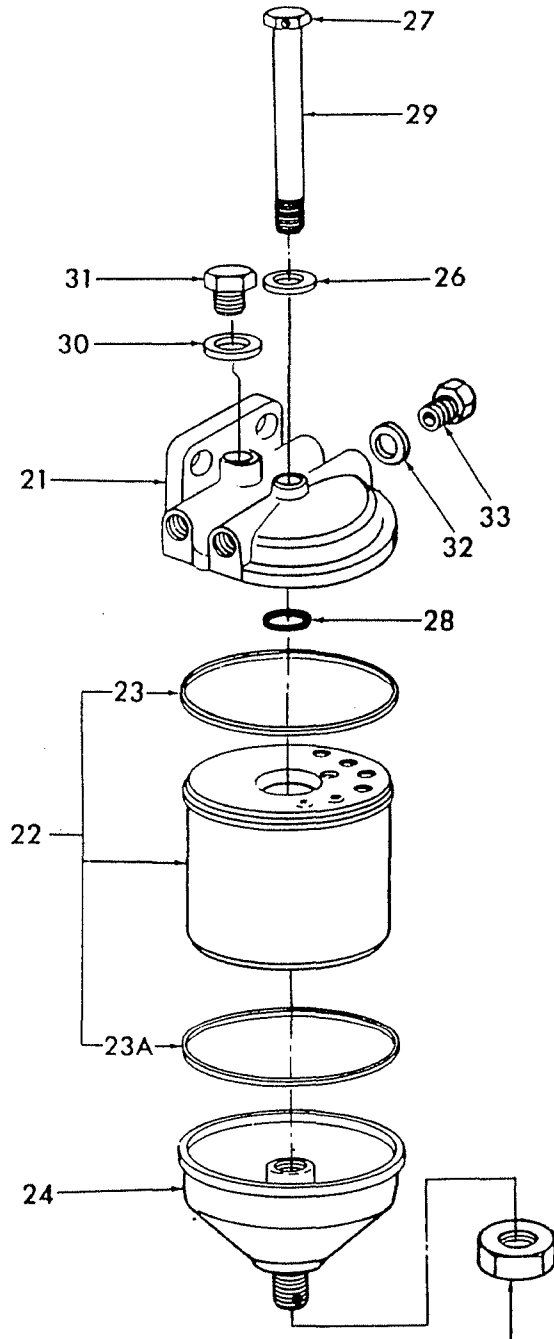




FORD TRACTOR
PARTS CATALOG



CAV



SIMMS

25

FIG. 9B1 — FUEL FILTER - SINGLE

**FORD TRACTOR
PARTS CATALOG**


Fig. Bild	Pit. Loc.	Part No. Teil No.	No. de Pièce No. de Pieza	Finis	19—	Qt/Anz Q/U/Ctd	English	Deutsch	Français	Español
9B1 SINGLE FUEL FILTER — CAV KRAFTSTOFF — EINZELFILTER FILTRE DE COMBUSTIBLE — SIMPLE FILTRO DE COMBUSTIBLE — SENCILLO										
1 Y		C5NE-9165-C	1811612	75/11-86	1	1	Head	Kopf	Culasse	Cabeza
1 Y		D9NN-9165-BA	3919133	85/11-86	1	1	Head - 655-655A	Kopf	Culasse	Cabeza
2 Y		EDPN-9N074-AA	3937061	75/11-86	1	1	Kit	Satz	Trousse	Juego
							Includes:	Einschliesslich:	Comprend:	Incluye:
3 Y		D8NN-9D325-BA	3914035	75/11-86	1	1	Gasket	Dichtung	Joint	Empaquetadura
3A Y		D8NN-9D325-CA	3914036	75/11-86	1	1	Gasket	Dichtung	Joint	Empaquetadura
— Y		87006-S92	1811884	75/11-86	1	1	O-Ring - .317" (8.05 mm) I.D.	O-Ring	Joint Torique	Anillo-O
— Y		87014-S92	1826031	75/11-86	1	1	O-Ring - .562" (14.27 mm) I.D.	O-Ring	Joint Torique	Anillo-O
4 Y		C7NN-9162-B	1819233	75/11-86	1	1	Bowl	Schale	Cuve	Taza
5 Y		D1NN-9N083-A	1825363	75/11-86	1	1	Washer - 11/32 I.D. Flat	Scheibe	Rondelle	Arandela
6 Y		D1NN-9K024-A	1825360	75/11-86	1	1	Plug	Stopfen	Bouchon	Tapón
7 Y		87004-S94	3416156	75/11-86	1	1	O-Ring	O-Ring	Joint Torique	Anillo-O
8 Y		D3NN-9F278-A	1833781	75/11-86	1	1	O-Ring	O-Ring	Joint Torique	Anillo-O
9 Y		D3NN-9N090-A	1833780	75/11-86	1	1	Bolt - 1/4-20 x 2-1/8 Hex Hd.	Bolzen	Boulon	Tornillo
10 Y		D1NN-9N025-A	1825361	75/11-86	1	1	Washer - M10.1 Flat	Scheibe	Rondelle	Arandela
11 Y		D1NN-9N026-A	1825362	75/11-86	1	1	Screw	Schraube	Vis	Tornillo
12 Y		D1NN-9N085-A	1825364	75/11-86	1	1	Washer - 1/2"	Scheibe	Rondelle	Arandela
13 Y		D1NN-9N086-A	1825365	75/11-86	1	1	Plug - 1/2-20 Hex Hd.	Stopfen	Bouchon	Tapón
9B1 SINGLE FUEL FILTER — SIMMS KRAFTSTOFF — EINZELFILTER FILTRE DE COMBUSTIBLE — SIMPLE FILTRO DE COMBUSTIBLE — SENCILLO										
21 Y		C7NN-9165-C	1820906	75/11-86	1	1	Head	Kopf	Culasse	Cabeza
22 Y		EDPN-9N074-AA	3937061	75/11-86	1	1	Kit	Satz	Trousse	Juego
							Includes:	Einschliesslich:	Comprend:	Incluye:
23 Y		D8NN-9D325-BA	3914035	75/11-86	1	1	Gasket	Dichtung	Joint	Empaquetadura
23A Y		D8NN-9D325-CA	3914036	75/11-86	1	1	Gasket	Dichtung	Joint	Empaquetadura
— Y		87006-S92	1811884	75/11-86	1	1	O-Ring - .317" (8.05 mm) I.D.	O-Ring	Joint Torique	Anillo-O
— Y		87014-S92	1826031	75/11-86	1	1	O-Ring - .562" (14.27 mm) I.D.	O-Ring	Joint Torique	Anillo-O
24 Y		C7NN-9N044-A	1819229	75/11-86	1	1	Bowl	Schale	Cuve	Taza
25 Y		C5NE-9E334-A	1422404	75/11-86	1	1	Cap	Kappe	Chapeau	Tapá
26 Y		87006-S92	1811884	75/11-86	1	1	O-Ring	O-Ring	Joint Torique	Anillo-O
27 Y		D2NN-9D317-A	1827329	75/11-86	1	1	Washer	Scheibe	Rondelle	Arandela
28 Y		87034-S95	3900080	75/11-86	1	1	O-Ring - .549 (945 mm) I.D.	O-Ring	Joint Torique	Anillo-O
29 Y		D2NN-9N090-A	1827328	75/11-86	1	1	Bolt	Bolzen	Boulon	Tornillo
30 Y		380428-S	1821105	75/11-86	1	1	Washer	Scheibe	Rondelle	Arandela
31 Y		C5NN-9N026-A	1815864	75/11-86	1	1	Plug - 5/16-24 Hex Hd.	Stopfen	Bouchon	Tapón
32 Y		D2NN-9N083-A	1827346	75/11-86	2	2	Washer - 1/2"	Scheibe	Rondelle	Arandela
33 Y		D1NN-9N086-A	1825365	75/11-86	2	2	Plug - 1/2-20 Hex Hd.	Stopfen	Bouchon	Tapón



FORD TRACTOR
PARTS CATALOG

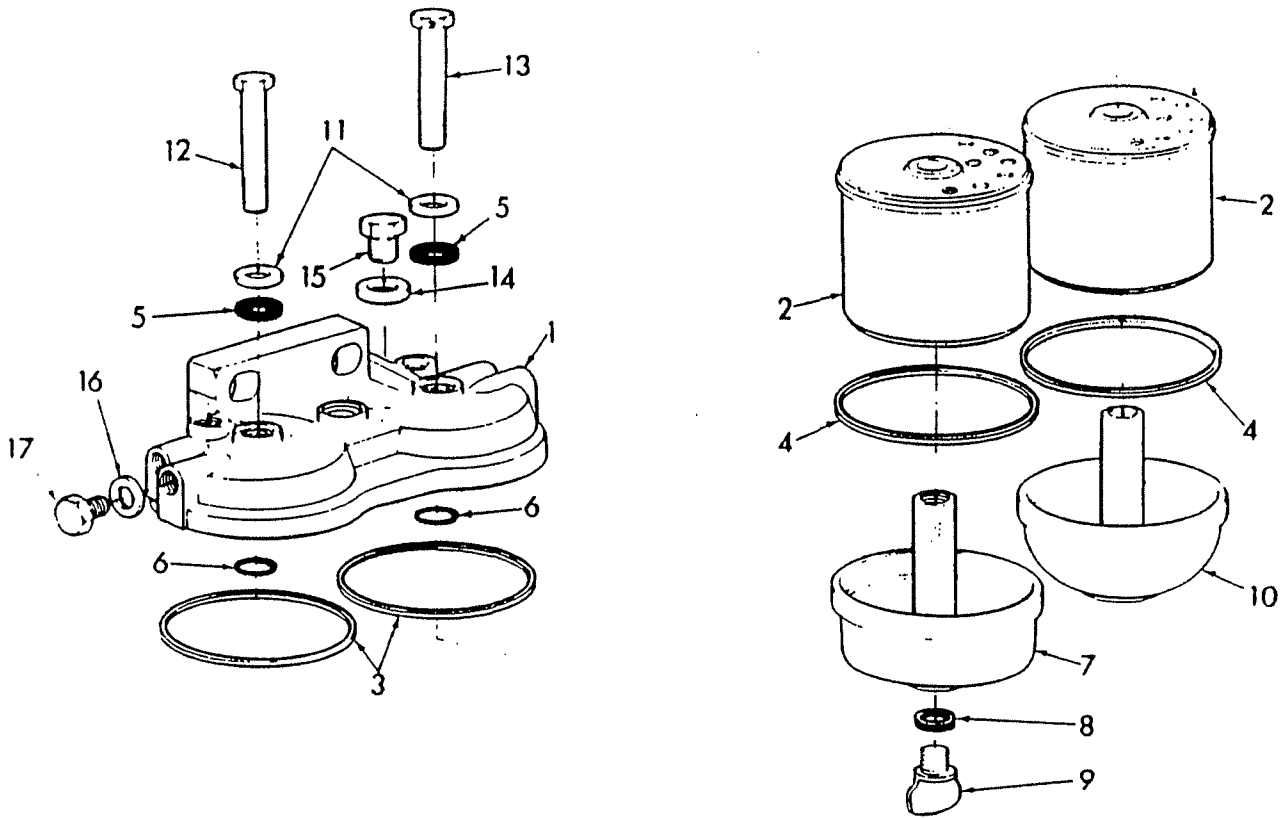


FIG. 9B2 — FUEL FILTER - DUAL

**FORD TRACTOR
PARTS CATALOG**


Fig. Bild	Pit. Loc.	Part No. Teil No.	No. de Pièce No. de Pieza	Finls	19—	Q/Anz Q/Ctd	English	Deutsch	Français	Español
9B2 DUAL FUEL FILTER ASSEMBLY										
KOMPL. KRAFTSTOFF — DOPPELFILTER										
ENS. FILTRE DE COMBUSTIBLE — DOUBLE										
ENS. DE FILTRO DE COMBUSTIBLE — DOBLE										
1 Y		D2NN-9165-C	1833756	75/11-86		1	Head	Kopf	Culasse	Cabeza
1 Y		D9NN-9165-AA	3919135	85/11-86		1	Head - 655-655A	Kopf	Culasse	Cabeza
2 Y		EDPN-9N074-AA	3937061	75/11-86		AR	Kit - Fuel Filter Element	Satz	Trousse	Juego
3 Y		D8NN-9D325-BA	3914035	75/11-86		2	Includes: Gasket	Einschliesslich: Dichtung	Comprend: Joint	Incluye: Empaquetadura
4 Y		D8NN-9D325-CA	3914036	75/11-86		2	Gasket	Dichtung	Joint	Empaquetadura
5 Y		87004-S94		75/11-86		2	Seal - .025 I.D. x .070 Thk.	Dichtring	Joint	Junta
6 Y		87034-S95	3900080	75/11-86		2	Seal - .549"-13 (945mm I.D.)	Dichtring	Joint	Junta
7 Y		C7NN-9162-B	1819233	75/11-86		1	Bowl	Schale	Cuve	Taza
8 Y		D1NN-9N083-A	1825363	75/11-86		1	Washer	Scheibe	Rondelle	Arandela
9 Y		D1NN-9K024-A	1825360	75/11-86		1	Plug	Stopfen	Bouchon	Tapón
10 Y		D3NN-9162-A	1844801	75/11-86		1	Bowl - Fuel Filter Sediment	Schale	Cuve	Taza
11 Y		D3NN-9F278-A	1833781	75/11-86		2	Washer - 1/4 Flat	Scheibe	Rondelle	Arandela
12 Y		D3NN-9N090-A	1833780	75/11-86		1	Bolt - 1/4-20 x 2-1/2 Hex Hd.	Bolzen	Boulon	Tornillo
13 Y		D3NN-9N090-B	1844800	75/11-86		1	Bolt	Bolzen	Boulon	Tornillo
14 Y		D1NN-9N025-A	1825361	75/11-86		2	Washer	Scheibe	Rondelle	Arandela
15 Y		D1NN-9N026-A	1825362	75/11-86		2	Screw	Schraube	Vis	Tornillo
16 Y		D1NN-9N085-A	1825364	75/11-86		2	Washer	Scheibe	Rondelle	Arandela
17 Y		D1NN-9N086-A	1825365	75/11-86		2	Plug - 1/2-20 (Filter Head)	Stopfen	Bouchon	Tapón



FORD TRACTOR
PARTS CATALOG

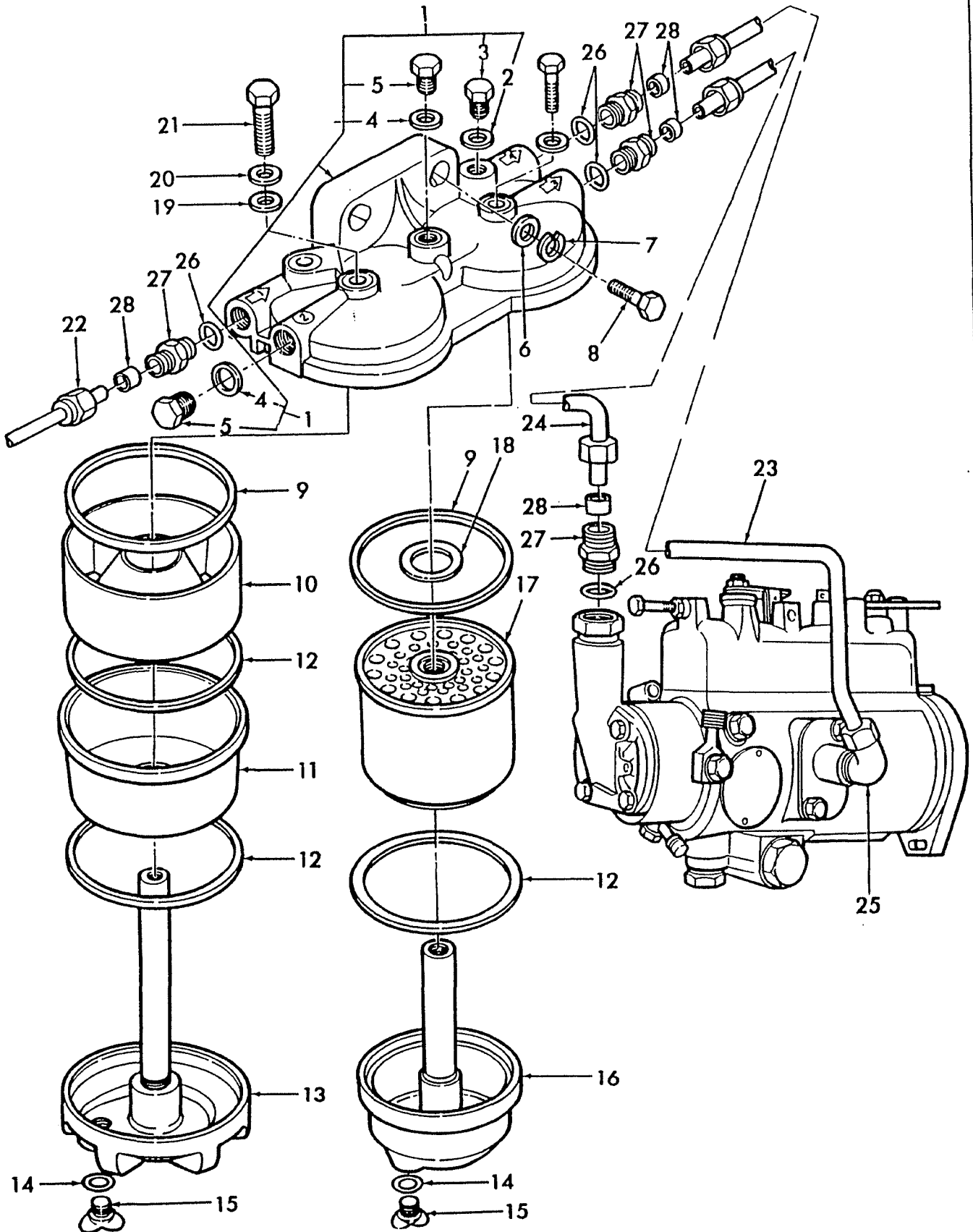


FIG. 9B3 — FUEL SEDIMENTER & FILTER ASSY. — 3 CYL.

**FORD TRACTOR
PARTS CATALOG**


Fig. Bild	Pit. Loc.	Part No. Teil No.	No. de Pièce No. de Pieza	Finis	19—	QV/Anz QV/Ctd	English	Deutsch	Français	Español
9B3 FUEL SEDIMENTER & FILTER ASSY. — 3 CYL. BENZIN-SCHICHTFILTER & FILTERANLAGE ENSEMBLE FILTRE ET COLLECTEUR DE SÉDIMENT DE CARBURANT SEPARADOR DE SEDIMENTOS DE COMBUSTIBLE & MONTAJE DE FILTRO										
S		E5NN-9N166-BB	3957707	12-86/		1	Fuel Sedimenter & Filter Assy.	Benzin-Schichtfilter & Filteranlage	Ensemble filtre et collecteur de sédiment de carburant	Separador de sedimentos de combustible & Ens. de filtro
1		NS		12/86/			Includes: Head Assy.	Einschliesslich: Kompl. Kopf	Comprend: Ens. Tête	Incluye: Ens. de Cabeza
2		D1NN-9N025-A	1825361	12-86/		1	Washer	Scheibe	Ens. Tête	Arandela
3		D1NN-9N026-A	1825362	12-86/		1	Plug - M10	Stopfen	Bouchon	Tapón
4		D1NN-9N085-A	1825364	12-86/		3	Washer	Scheibe	Rondelle	Arandela
5		D1NN-9N086-A	1825365	12-86/		3	Plug - 1/2-20	Stopfen	Bouchon	Tapón
6		44728-S36	1821697	12-86/		2	Washer - 3/8 Flat	Scheibe	Rondelle	Arandela
7		34807-S36	1821693	12-86/		2	Washer - 3/8 Lock	Scheibe	Rondelle	Arandela
8		304796-S36	1821278	12-86/		2	Bolt - 3/8-16 x 1.75	Bolzen	Boulon	Tornillo
9		D8NN-9D325-BA	3914035	12-86/		2	Gasket	Dichtung	Joint	Empaquetadura
10		D8NN-9N184-AA	3916922	12-86/		1	Element Assy.	Kompl. Einsatz	Ens. Élément	Ens. de elemento
11		D8NN-9162-BA	3913800	12-86/		1	Bowl	Schale	Cuve	Taza
12		D8NN-9D325-CA	3914036	12-86/		3	Gasket	Dichtung	Joint	Empaquetadura
13		D9NN-9N044-AA	3919479	12-86/		1	Base & Stud Assy.	Grundplatte & Bolzen	Support et Goujons	Ens. de base y espárrago
14		D1NN-9N083-A	1825363	12-86/		2	Washer	Scheibe	Rondelle	Arandela
15		D1NN-9K024-A	1825360	12-86/		2	Plug	Stopfen	Bouchon	Tapón
16		C7NN-9162-B	1819233	12-86/		1	Bowl	Schale	Cuve	Taza
17 S		EDPN-9N074-AA	3937061	12-86/		1	Element Assy.	Kompl. Einsatz	Ens. Élément	Ens. de elemento
18		87034-S95	3900080	12-86/		1	Seal - .549 ID x .103	Dichtring	Joint	Junta
19		87006-S92	1811884	12-86/		2	Seal - .312 ID x .070	Dichtring	Joint	Junta
20		D3NN-9F278-A	1833781	12-86/		2	Washer	Scheibe	Rondelle	Arandela
21		D3NN-9N090-A	1833780	12-86/		2	Bolt - 1/4-20 x 2-1/8	Bolzen	Boulon	Tornillo
22		E3NN-9323-EA	3947821	12-86/		1	Tube - Inlet	Rohrleitung	Tuyauterie	Tubo
23		E5NN-9B273-BA	3957040	12-86/		1	Tube - Dual Filter	Rohrleitung	Tuyauterie	Tubo
24		E5NN-9C330-BA	3957041	12-86/		1	Tube - Dual Filter	Rohrleitung	Tuyauterie	Tubo
25		390025-S	3951858	12-86/		1	Elbow	Winkestück	Coude	Codo
26		87010-S94	3416161	12-86/		4	O-Ring	O-Ring	Joint Torique	Anillo-O
27		390003-S	3947824	12-86/		4	Connector	Verbindungs- Klemme	Ressort de Connexion	Conectador
28		390460-S	3955185	12-86/		4	Spacer	Abstandsring	Entretoise	Espaciador



FORD NEW HOLLAND
PARTS CATALOG

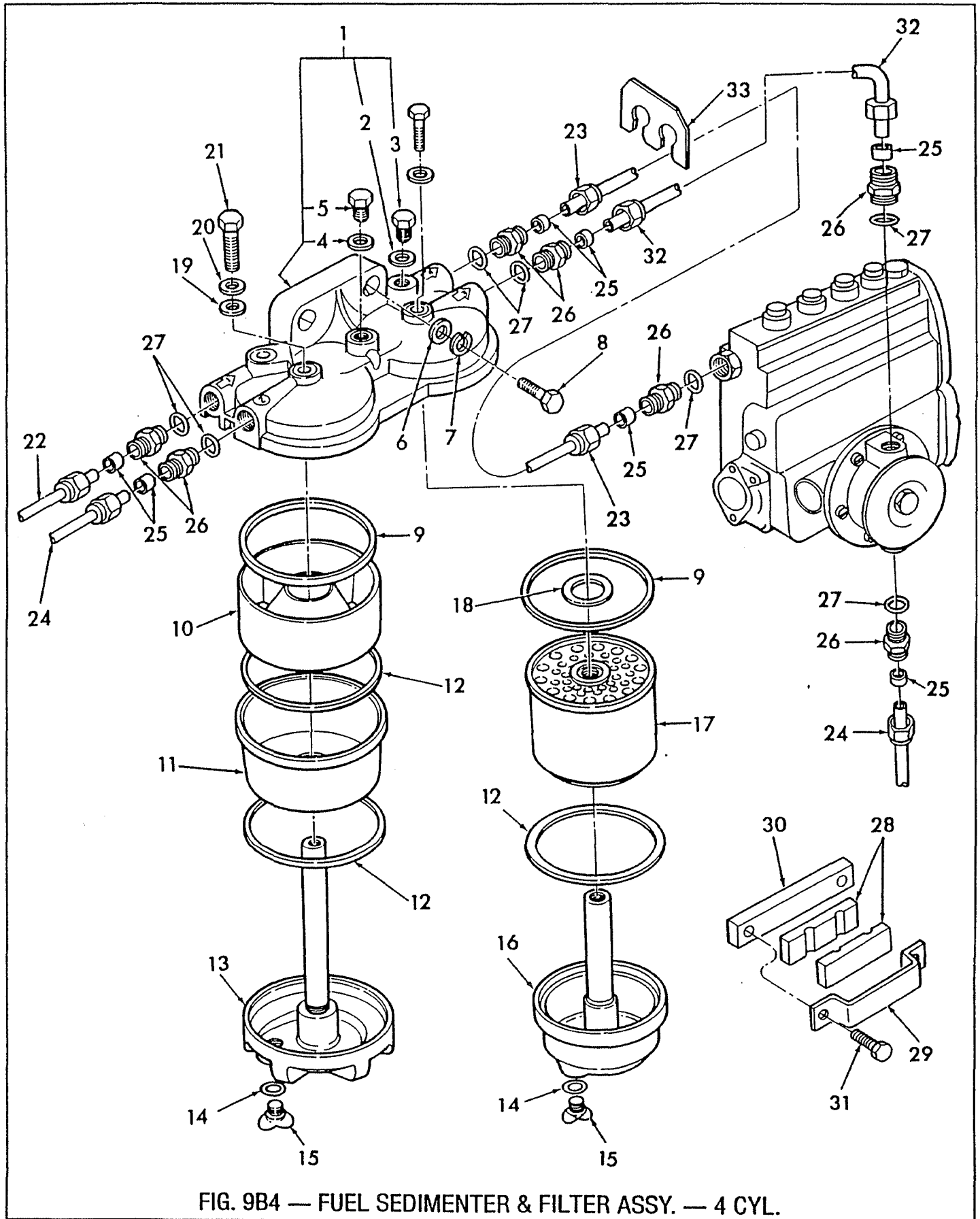


FIG. 9B4 — FUEL SEDIMENTER & FILTER ASSY. — 4 CYL.



FORD NEW HOLLAND
PARTS CATALOG

Fig. Bild	Pit. Loc.	Part No. Teil No.	No. de Pièce No. de Pieza	Finis	19—	QV/Anz QV/Ctd	English	Deutsch	Français	Español
9B4 FUEL SEDIMENTER & FILTER ASSY. — 4 CYL.										
BENZIN-SCHICHTFILTER & FILTERANLAGE										
ENSEMBLE FILTRE ET COLLECTEUR DE SÉDIMENT DE CARBURANT										
SEPARADOR DE SEDIMENTOS DE COMBUSTIBLE & MONTAJE DE FILTRO										
		E5NN-9N166-AA	3957157	12-86/		1	Fuel Sedimenter & Filter Assy.	Benzin-Schichtfilter & Filteranlage	Ensemble filtre et collecteur de sédiment de carburant	Separador de sedimentos de combustible & Ens. de filtro
1		NS		12-86/			Includes: Head Assy.	Einschliesslich: Kompl. Kopf	Comprend: Ens. Tête	Incluye: Ens. de Cabeza
2		D1NN-9N025-A	1825361	12-86/		1	Washer	Scheibe	Rondelle	Arandela
3		D1NN-9N026-A	1825362	12-86/		1	Plug - M10	Stopfen	Bouchon	Tapón
4		D1NN-9N085-A	1825364	12-86/		3	Washer	Scheibe	Rondelle	Arandela
5		D1NN-9N086-A	1825365	12-86/		3	Plug - 1/2-20	Stopfen	Bouchon	Tapón
6		44728-S36	1821697	12-86/		2	Washer - 3/8 Flat	Scheibe	Rondelle	Arandela
7		34807-S36	1821693	12-86/		2	Washer - 3/8 Lock	Scheibe	Rondelle	Arandela
8		304796-S36	1821278	12-86/		2	Bolt - 3/8-16 x 1.75	Bolzen	Boulon	Tornillo
9		D8NN-9D325-BA	3914035	12-86/		2	Gasket	Dichtung	Joint	Empaquetadura
10		D8NN-9N184-AA	3916922	12-86/		1	Element Assy.	Kompl. Einsatz	Ens. Élément	Ens. de elemento
11		D8NN-9162-BA	3913800	12-86/		1	Bowl	Schale	Cuve	Taza
12		D8NN-9D325-CA	3914036	12-86/		3	Gasket	Dichtung	Joint	Empaquetadura
13		D9NN-9N044-AA	3919479	12-86/		1	Base & Stud Assy.	Grundplatte & Bolzen	Support et Goujons	Ens. de base y espárrago
14		D1NN-9N083-A	1825363	12-86/		2	Washer	Scheibe	Rondelle	Arandela
15		D1NN-9K024-A	1825360	12-86/		2	Plug	Stopfen	Bouchon	Tapón
16		C7NN-9162-B	1819233	12-86/		1	Bowl	Schale	Cuve	Taza
17		D2NN-9176-A	3931533	12-86/		1	Element Assy.	Kompl. Einsatz	Ens. Élément	Ens. de elemento
18		87034-S95	3900080	12-86/		1	Seal - .549 ID x .103	Dichtring	Joint	Junta
19		87006-S92	1811884	12-86/		2	Seal - .312 ID x .070	Dichtring	Joint	Junta
20		D3NN-9F278-A	1833781	12-86/		2	Washer	Scheibe	Rondelle	Arandela
21		D3NN-9N090-A	1833780	12-86/		2	Bolt - 1/4-20 x 2-1/8	Bolzen	Boulon	Tornillo
22		E4NN-9323-AA	3949181	12-86/12-86		1	Fuel Line	Kraftstoffrin- gleitung	Combustible à Ligne	Línea de Combustible
22		E5NN-9323-EA	3958500	1-87/7-87		1	Fuel Line	Kraftstoffrin- gleitung	Combustible à Ligne	Línea de Combustible
22		E6NN-9323-BA	3959447	8-87/		1	Tube - Tank to Filter	Rohrleitung	Tuyauterie	Tubo
23		E5NN-9C330-CA	3957036	12-86/7-87		1	Fuel Line	Kraftstoffrin- gleitung	Combustible à Ligne	Línea de Combustible
23		E6NN-9C330-CA	3959358	8-87/		1	Tube - Filter to Pump	Rohrleitung	Tuyauterie	Tubo
24		E5NN-9N165-AA	3957035	12-86/7-87		1	Tube	Rohrleitung	Tuyauterie	Tubo
24		E6NN-9N165-CA	3959359	8-87/		1	Tube - Sed. to Pump	Rohrleitung	Tuyauterie	Tubo
25		390460-S	3955185	12-86/		6	Spacer	Abstandsring	Entretoise	Espaciador
26		390003-S	3947824	12-86/		6	Connector	Verbindungs- Klemme	Ressort de Connexion	Conector
27		87010-S94	3416161	12-86/		6	O-Ring	O-Ring	Joint Torique	Anillo-O
28		E3HN-9E320-AA	3957039	12-86/		1	Insert	Einsatz	Encart	Inserto
29		E5NN-9C334-EA	3957038	12-86/		1	Clamp	Klammer	Sangle	Abrazadera
30		E5NN-9C333-CA	3957037	12-86/		1	Plate	Platte	Plaque	Placa
31		304624-S36	1820820	12-86/		2	Bolt - 1/4-20 x 1/2 Hex.	Bolzen	Boulon	Tornillo
32		E5NN-9B273-AA	3957034	12-86/		1	Tube	Rohrleitung	Tuyauterie	Tubo
33 S		E7NN-9C334-AA	3980247	9-87/		1	Clamp	Klammer	Sangle	Abrazadera



FORD TRACTOR
PARTS CATALOG

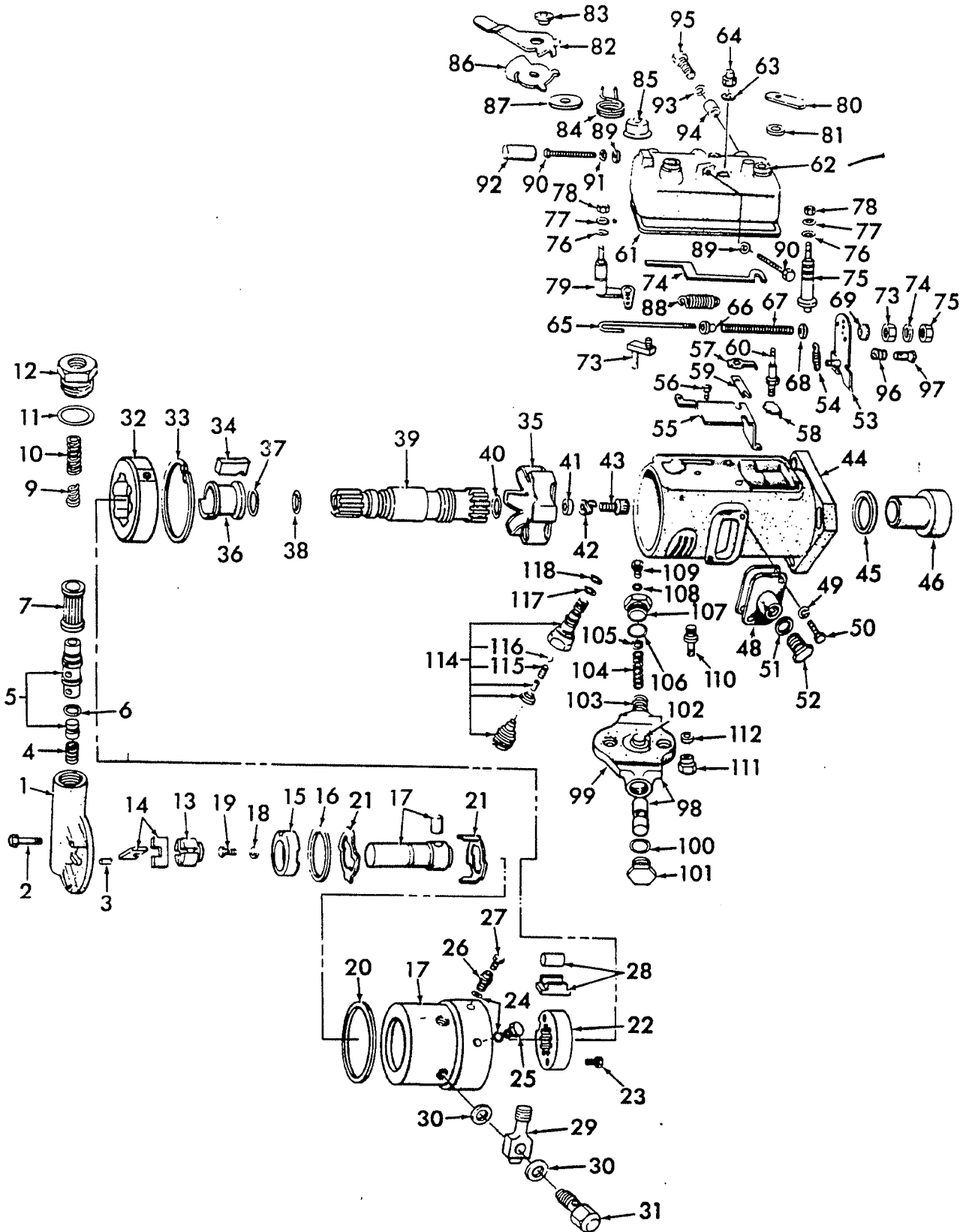


FIG. 9C1 — FUEL INJECTION PUMP



FORD NEW HOLLAND
PARTS CATALOG

Fig. Bld	Pt. Loc.	Part No. Teil No.	No. de Pièce No. de Pieza	Finls	19—	Q/Anz Q/Clid	English	Deutsch	Français	Español
9C1 FUEL INJECTION PUMP — ROTOR VERTEILER KRAFTSTOFF-EINSPRITZPUMPE POMPE D'INJECTION ROTATIVE BOMBA DE INYECCIÓN DE COMBUSTIBLE — ROTOR										
							Pump Assy. - Injection	Kompl. Einspritzpumpe	Ens. Pompe - Injection	Ens. de bomba - Inyección
	R	E0NN-9A543-HB	3947869	75/3-83		1	550			
	C	E0NN-9A543-HBR		75/3-83		1	555A			
S		E4NN-9A543-AB	3954936	4-83/		1	555A			
1		C5NE-9H522-A	1824269	75/		1	Includes: Cover & Dowel Assy.	Einschliesslich: Kompl. Deckel mit Passtift	Comprend: Couvercle & Ens. Goujons	Incluye: Ens. de pasador y cubierta
2		380401-S15	1811685	75/		4	Screw - No. 10-32 x .846	Schraube	Vis	Tornillo
3		353753-S	1762315	75/		1	Pin	Bolzen	Goupille	Pasador
4		C5NE-9G598-A	1811017	75/		1	Spring	Feder	Ressort	Muelle
5		E0NN-9N851-AA	3928134	75/		1	Kit - Pump Regulating	Pumpen- Reguliersatz	Trousse - Régulation Pompe	Juego - Regulación de Bomba
6		C5NE-9H550-A	1812969	75/		1	Washer	Scheibe	Rondelle	Arandela
7		C5NE-9G599-A	1811019	75/		1	Filter Assy.	Kompl. Filter	Ens. Filtre	Ens. de filtro
9		E5NN-9N858-AA	3955926	75/		1	Spring & Pin Assy.	Kompl. Feder und Sperrstift	Ens. Ressort et goupille	Ens. de Resorte y pasador
10		C5NE-9H500-A	1810928	75/		1	Spring	Feder	Ressort	Muelle
11		C5NE-9G544-A	1806171	75/		1	Washer	Scheibe	Rondelle	Arandela
12		C7NN-9F508-B	1819242	75/		1	Connector	Verbindungs- Klemme	Ressort de Connexion	Conectador
13		C5NE-9G581-A	1810993	75/		1	Rotor	Rotor	Rotor	Rotor
14		C5NE-9G583-A	1810995	75/		2	Blade	Klinge	Lame	Hoja
15		D4NN-9G582-A	3903029	75/		1	Liner	Lagerschale	Coussinet	Repuesto
16		C5NE-9G580-A	1810992	75/		1	Seal	Dichtring	Joint	Junta
17		E0NN-9A579-AA	3928172	75/3-83		1	Head & Rotor Assy.	Kompl. Kopf & Rotor	Tête & Ens. Rotor	Ens. de Cabeza y Rotor
17		E4NN-9A579-AA	3947292	4-83/		1	Head & Rotor Assy.	Kompl. Kopf & Rotor	Tête & Ens. Rotor	Ens. de Cabeza y Rotor
18		380424-S	1811701	75/		1	Includes: Washer - 1/8 Flat	Einschliesslich: Scheibe	Comprend: Rondelle	Incluye: Arandela
19		380405-S15	1811689	75/		1	Screw - No. 6-32 x .252	Schraube	Vis	Tornillo
20		380595-S92	1812977	75/		1	Seal	Dichtring	Joint	Junta
21		251145	3913757	75/		1	Kit - Adjusting Plates	Satz - Einstell- Platten	Trousse - Plaques de Réglage	Juego - Platos ajustadores
22		D4NN-9G590-A	3903031	75/		1	Plate	Platte	Plaque	Placa
23		380404-S15	1811688	75/		2	Bolt - 5/16-24 x 1.00	Bolzen	Boulon	Tornillo
24		380427-S	1811703	75/		2	Washer - 5/16 Flat	Scheibe	Rondelle	Arandela
25		380403-S15	1811687	75/		1	Bolt - 5/16-24 x .50	Bolzen	Boulon	Tornillo
26		C5NE-9G585-A	1810997	75/		1	Screw	Schraube	Vis	Tornillo
27		C5NE-9C541-A	1810961	75/		1	Plug	Stopfen	Bouchon	Tapón
28		251144	3913756	75/		1	Kit - Shoe & Roller	Satz - Gleitschuh & Walze	Trousse - Suiveur et Galet	Juego - Zapata y Rodillo
29		377517-S15	3417085	75/		3	Connector	Verbindungs- Klemme	Ressort de Connexion	Conectador
30		C9NN-9E529-A	1820799	75/		6	Washer	Scheibe	Rondelle	Arandela
31		D4NN-9N022-A	3903040	75/		3	Valve Assy.	Kompl. Ventil	Ens. Valve	Ens. de válvula
—		E5NN-9F508-AA	3954941	75/		1	Connector - Inj. Pump Fuel Inlet	Verbindungs- Klemme	Ressort de Connexion	Conectador


**FORD NEW HOLLAND
PARTS CATALOG**

Fig. Bld	Plt. Loc.	Part No. / No. de Pièce / Teil No. / No. de Pieza	Finis	19—	Q1/Anz / Q1/Ctd	English	Deutsch	Français	Español
9C1 FUEL INJECTION PUMP — ROTOR									
VERTEILER KRAFTSTOFF-EINSPRITZPUMPE									
POMPE D'INJECTION ROTATIVE									
BOMBA DE INYECCIÓN DE COMBUSTIBLE — ROTOR									
32 R		E0NN-9A578-CA	3944989	75/	1	Cam	Nocken	Came	Leva
33		380421-S100	1811699	75/	1	Ring - 2-5/8	Ring	Anneau	Anillo
34		E0NN-9D517-8A	3928174	75/	6	Weight	Gewicht	Poids	Peso
35		C5NE-9G592-A	1811010	75/	1	Retainer	Halter	Arrêtoir	Retenedor
36		D1NN-9C575-A	1844502	75/	1	Sleeve	Hülse	Manchon	Manga
37		D4NN-9G591-A	3903032	75/	1	Washer	Scheibe	Rondelle	Arandela
38		D4NN-9G692-A	3909035	75/	1	Ring	Ring	Anneau	Anillo
39		D4NN-9A577-A	3903021	75/	1	Shaft	Welle	Arbre	Eje
40		380563-S92	1812976	75/	1	Seal	Dichtring	Joint	Junta
41		C5NE-9K591-A	1811109	75/	1	Washer	Scheibe	Rondelle	Arandela
42		D4NN-9G593-A	3903033	75/	1	Washer	Scheibe	Rondelle	Arandela
43		302216-S43	1813687	75/	1	Screw	Schraube	Vis	Tornillo
44		C5NE-9C538-A	1810956	75/	1	Housing	Gehäuse	Carter	Armadura
45		E2NN-9G501-AA	3933416	75/	1	Seal	Dichtring	Joint	Junta
46		C5NE-9K589-A	1811006	75/	1	Hub	Nabe	Moyeu	Cubo
47		C7NN-9G579-A	1818186	75/	1	Gasket	Dichtung	Joint	Empaquetadura
—		E3NN-9N968-AA	3947876	12-84/	1	Plate Assy. - Valve	Kompl. Platte	Ens. Plaque	Ens. de placa
48		E0NN-9G578-AA	3928192	75/11-84	1	Plate Assy.	Kompl. Platte	Ens. Plaque	Ens. de placa
48		E3NN-9G578-AA	3947875	12-84/	1	Plate Assy.	Kompl. Platte	Ens. Plaque	Ens. de placa
—		E1NN-9N936-AA	3928137	75/	1	Spring	Feder	Ressort	Muelle
49		34903-S7	3415317	75/	2	Lockwasher - No. 10	Federscheibe	Rondelle-Frein	Arandela de muelle
50		D4NN-9N577-A	3903022	75/11-84	2	Screw - No. 10-32 x .570	Schraube	Vis	Tornillo
50		E3NN-9N577-AA	3947873	12-84/	2	Screw - No. 10-32 x .433	Schraube	Vis	Tornillo
51		D1NN-9N085-A	1825364	75/	1	Washer - 1/2 Flat	Scheibe	Rondelle	Arandela
52		377503-S43	3417079	75/	1	Bolt - 1/2-20 x 2.93	Bolzen	Boulon	Tornillo
—		E1NN-9N850-AA	3928136	75/11-84	1	Bracket Kit	Bügel-Satz	Boîte Support	Juego de Soporte
—		E3NN-9N850-AA	3947874	12-84/	1	Bracket Kit	Bügel-Satz	Boîte Support	Juego de Soporte
53				75/	1	Includes: Arm Assy.	Einschliesslich: Kompl. Arm	Comprend: Ens. Bras	Incluye: Ens. de brazo
54				75/	1	Spring	Feder	Ressort	Muelle
55				75/	1	Bracket	Halter	Support	Soporte
56		54619-S8	1813684	75/	1	Screw - No. 8-32 x 1/4	Schraube	Vis	Tornillo
57		D8NN-9K578-AA	3918047	75/	1	Plate	Platte	Plaque	Placa
58		C5NE-9C544-A	1810966	75/	1	Washer	Scheibe	Rondelle	Arandela
59		C5NE-9G596-A	1811014	75/	1	Plate	Platte	Plaque	Placa
60		C5NE-9G597-A	1811016	75/	1	Stud	Stiftschraube	Goujon	Espárrago
61 E		C5NE-9C568-A	1810975	75/	1	Gasket	Dichtung	Joint	Empaquetadura
62		C5NE-9C535-A	1810955	75/11-84	1	Cover	Deckel	Couvercle	Cubierta
62		D9NN-9K523-AB	3947872	12-84/	1	Cover	Deckel	Couvercle	Cubierta
63		380426-S	1811702	75/	1	Washer - 3/16 Flat	Scheibe	Rondelle	Arandela
64		380415-S15	1811695	75/	1	Nut - No. 10-32	Mutter	Écrou	Tuerca
— S		251149	3913761	75/	1	Kit - Link Assy.	Kompl. Gelenksatz	Trousse - Biellette	Juego - Ens. de articulación
65				75/	1	Includes: Hook	Einschliesslich: Haken	Comprend: Crochet	Incluye: Gancho
66				75/	1	Retainer	Halter	Arrêtoir	Retenedor
67				75/	1	Spring	Feder	Ressort	Muelle
68				75/	1	Washer	Scheibe	Rondelle	Arandela
69				75/	1	Washer	Scheibe	Rondelle	Arandela
70				75/	1	Nut	Mutter	Écrou	Tuerca
71				75/	1	Washer	Scheibe	Rondelle	Arandela
72				75/	1	Nut	Mutter	Écrou	Tuerca


**FORD NEW HOLLAND
PARTS CATALOG**

Fig. Bild	Plt. Loc.	Part No. Teil No.	No. de Pièce No. de Pieza	Finis	19—	Qt/Anz Qt/Ctd	English	Deutsch	Français	Español
9C1 FUEL INJECTION PUMP — ROTOR										
VERTEILER KRAFTSTOFF-EINSPRITZPUMPE										
POMPE D'INJECTION ROTATIVE										
BOMBA DE INYECCIÓN DE COMBUSTIBLE — ROTOR										
73		D9NN-9G586-AA	3919150	75/		1	Valve Assy.	Kompl. Ventil	Ens. Valve	Ens. de válvula
74		D4NN-9D502-A	3903051	75/		1	Lever	Hebel	Levier	Palanca
75		C5NE-9D505-A	1811099	75/		1	Shaft	Welle	Arbre	Eje
76		87004-S94	3416156	75/		4	O-Ring	O-Ring	Joint Torique	Anillo-O
77 S		34903-S36	3901960	75/		2	Washer	Scheibe	Rondelle	Arandela
78		373235-S7	1813274	75/		2	Nut	Mutter	Écrou	Tuerca
79		C5NE-9F557-A	1810970	75/		1	Shaft	Welle	Arbre	Eje
80		C5NE-9D504-A	1810934	75/		1	Lever	Hebel	Levier	Palanca
81		C5NE-9G595-A	1811013	75/		1	Cap	Kappe	Chapeau	Tapa
		251148	3913760	75/		1	Kit - Control Lever - 550-555	Steuerhebel-Satz	Trousse - Commande	Juego - Palanca de Control
							Includes:	Einschliesslich:	Comprend:	Incluye:
82				75/		1	Lever	Hebel	Levier	Palanca
83				75/		1	Bushing	Buchse	Coquille	Buje
84				75/		1	Spring	Feder	Ressort	Muelle
85				75/		1	Guide	Führung	Guide	Guía
86				75/		1	Stop	Anschlag	Arrêter	Parada
86		E1NN-9C534-BA	3928132	5-83/		1	Stop - (Not part of kit)	Anschlag	Arrêter	Parada
87		380429-S15	1811704	75/		1	Washer - 5/16 Flat	Scheibe	Rondelle	Arandela
88		E1NN-9C555-AA	3928176	75/		1	Spring	Feder	Ressort	Muelle
89		380425-S43	1813689	75/		2	Washer	Scheibe	Rondelle	Arandela
90		D4NN-9N598-A	3903018	75/		2	Screw	Schraube	Vis	Tornillo
91		380412-S15	1811693	75/		2	Nut	Mutter	Écrou	Tuerca
92		C5NE-12B466-A	1812931	75/		1	Sleeve	Hülse	Manchon	Manga
93 E		D1NN-9N025-A	1825361	75/		2	Washer	Scheibe	Rondelle	Arandela
94				75/		1	Sleeve - Procure Locally	Hülse	Manchon	Manga
95		377502-S43	1417078	75/		1	Bolt - M10 x 1.5 x 19mm	Bolzen	Boulon	Tornillo
96		C5NE-9K585-A	1810998	75/		1	Spring	Feder	Ressort	Muelle
97		C5NE-9K579-A	1810990	75/		1	Guide	Führung	Guide	Guía
98		E0NN-9H501-BA	3928175	75/		1	Housing & Piston Assy.	Kompl. Gehäuse mit Kolben	Carter & Ens. Piston	Ens. de armadura y pistón
99		C5NE-9H502-A	1810932	75/		1	Gasket	Dichtung	Joint	Empaquetadura
100		380562-S92	1812975	75/		1	O-Ring	O-Ring	Joint Torique	Anillo-O
101		D8NN-9N696-AA	3917439	75/		1	Plug	Stopfen	Bouchon	Tapón
102		C5NE-9K571-A	1810977	75/		1	Screw	Schraube	Vis	Tornillo
103		C7NN-9K525-A	1818182	75/		1	Spring	Feder	Ressort	Muelle
104		D4NN-9H503-A	3903042	75/		1	Spring	Feder	Ressort	Muelle
105		D4NN-9K530-A	3903045	75/		AR	Shim - (.20mm)	Scheibe	Cale	Lámina de relleno
105		D4NN-9K530-B	3903046	75/		AR	Shim - (.50mm)	Scheibe	Cale	Lámina de relleno
105		D4NN-9K530-C	3903047	75/		AR	Shim - (1.0mm)	Scheibe	Cale	Lámina de relleno
105		D4NN-9K530-D	3903048	75/		AR	Shim - (2.032mm)	Scheibe	Cale	Lámina de relleno


**FORD TRACTOR
PARTS CATALOG**

Fig. Bld	Plt. Loc.	Part No. Teil No.	No. de Pièce No. de Pieza	Finis	19—	Q1/Anz Q1/Ctd	English	Deutsch	Français	Español
9C1 FUEL INJECTION PUMP — ROTOR										
VERTEILER KRAFTSTOFF-EINSPRITZPUMPE										
POMPE D'INJECTION ROTATIVE										
BOMBA DE INYECCIÓN DE COMBUSTIBLE — ROTOR										
106		380562-S92	1812975	75/		1	O-Ring	O-Ring	Joint Torique	Anillo-O
—		E0NN-9N849-AA	3928135	75/		1	Kit - Piston Cap	Kolben-Kappensatz	Trousse - Piston	Juego - Tapa de Resorte
107				75/		1	Includes: Cap	Einschliesslich: Kappe	Comprend: Chapeau	Incluye: Tapa
108				75/		1	Washer	Scheibe	Rondelle	Arandela
109				75/		1	Screw	Schraube	Vis	Tornillo
110		D1NN-9G597-A	1844506	75/		1	Stud	Stiftschraube	Goujon	Espárrago
111		380414-S15	1811694	75/		1	Nut - 5/16-24	Mutter	Écrou	Tuerca
112		D4NN-9H504-A	3903041	75/		1	Washer	Scheibe	Rondelle	Arandela
113		D4NN-9B540-A	3903019	75/		1	Plate	Platte	Plaque	Placa
114		D4NN-9H526-B	3905314	75/		1	Fitting Assy.	Kompl. Schmliernippel	Ens. Graisseur	Ens. de dispositivo
—		251150	3913762	75/		1	Includes: Kit - Locator	Einschliesslich: Haltersatz	Comprend: Trousse - Repérage	Incluye: Juego - Localizador
115				75/			Includes: Spring	Einschliesslich: Feder	Comprend: Ressort	Incluye: Muelle
116		380422-S	1811056	75/		1	Ball	Kugel	Boule	Bola
117		87010-S92	1813686	75/		1	O-Ring	O-Ring	Joint Torique	Anillo-O
118		380430-S	1811705	75/		1	Washer	Scheibe	Rondelle	Arandela
—		251247	3923692	75/		1	Kit - Injection Pump	Einspritzpumpen- Satz	Trousse - Pompe d'Injection	Juego - Bomba de Inyección
		E2NN-9G501-AA	3933416	75/		1	Includes: Seal	Einschliesslich: Dichtring	Comprend: Joint	Incluye: Junta
		C5NE-9G502-A	1810932	75/		1	Gasket	Dichtung	Joint	Empaquetadura
		C5NE-9G568-A	1810975	75/		1	Gasket	Dichtung	Joint	Empaquetadura
		E0NN-9G579-AA	3924234	75/		1	Gasket	Dichtung	Joint	Empaquetadura
		C5NE-9G580-A	1810992	75/		1	Seal	Dichtring	Joint	Junta
		D8NN-9N854-AA	3917445	75/		1	Seal	Dichtring	Joint	Junta
		87004-S94	3416156	75/		4	O-Ring	O-Ring	Joint Torique	Anillo-O
		87010-S92	1813686	75/		2	O-Ring	O-Ring	Joint Torique	Anillo-O
		380562-S92	1812975	75/		3	O-Ring	O-Ring	Joint Torique	Anillo-O
		380563-S92	1812976	75/		1	O-Ring	O-Ring	Joint Torique	Anillo-O
		380595-S92	1812977	75/		1	O-Ring	O-Ring	Joint Torique	Anillo-O

FORD TRACTOR
PARTS CATALOG





FORD TRACTOR
PARTS CATALOG

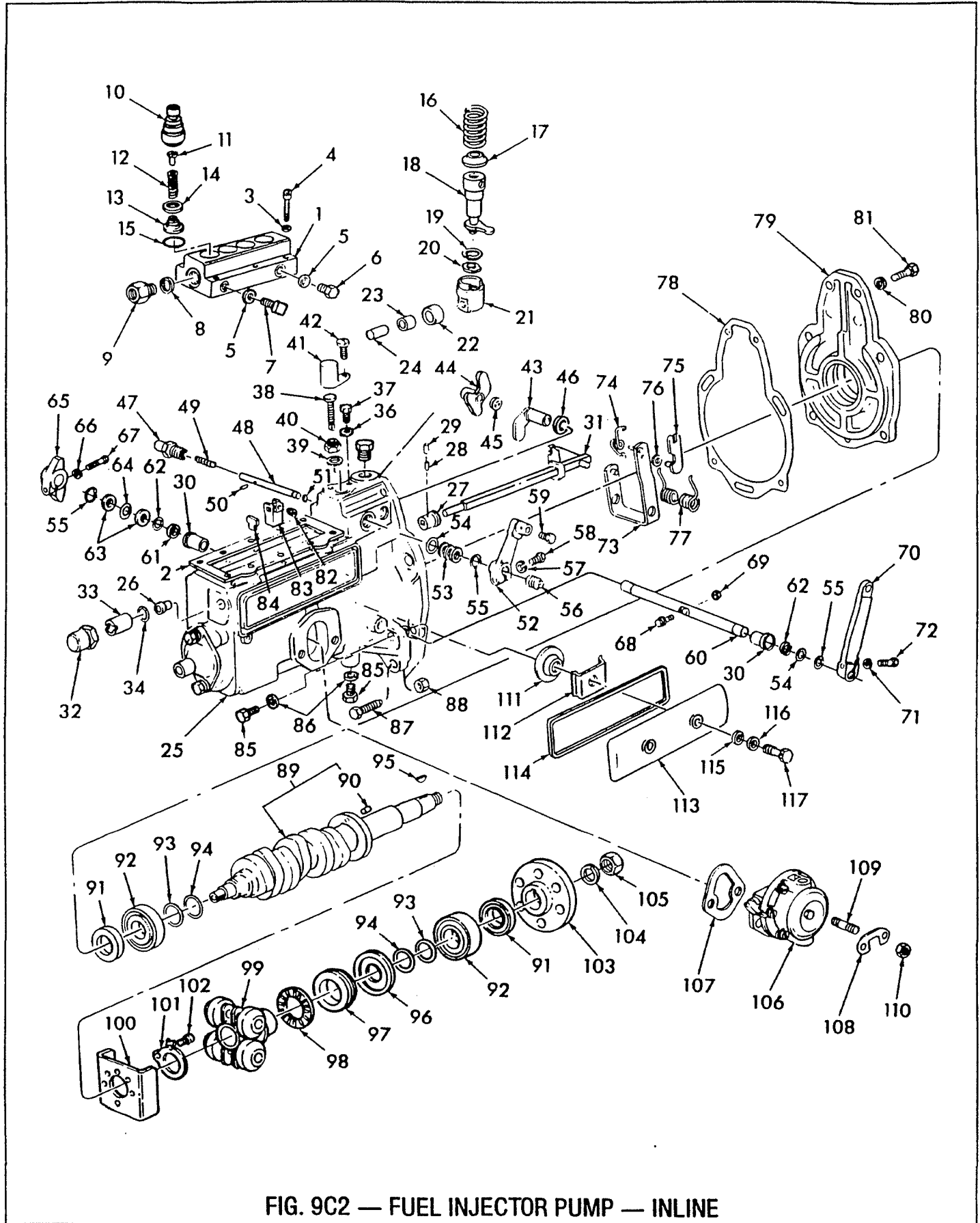


FIG. 9C2 — FUEL INJECTOR PUMP — INLINE


FORD NEW HOLLAND
PARTS CATALOG

Fig. Bild	Pt. Loc.	Part No. Tell No.	No. de Pièce No. de Pieza	Finis	19—	QVAnz QV/Ctd	English	Deutsch	Français	Español
9C2 FUEL INJECTION PUMP (INLINE) — 655-655A										
REIHEN-EINSPRITZPUMPE										
POMPE D'INJECTION COMBUSTIBLE (EN LIGNE)										
BOMBA DE INYECCIÓN DE COMBUSTIBLE — ROTOR										
Y		E3NN-9A543-BC	3959017	85/7-87	1	1	Fuel Injector Pump	Kraftstoff-Einspritzpumpe	Pompe Injection Combustible	Bomba de inyección de combustible
Y		E6NN-9A543-TC	3961144	8-87/10-88	1	1	Fuel Injector Pump	Kraftstoff-Einspritzpumpe	Pompe Injection Combustible	Bomba de inyección de combustible
S		E7NN-9A543-AFB	3976395	11-88/	1	1	Fuel Injector Pump	Kraftstoff-Einspritzpumpe	Pompe Injection Combustible	Bomba de inyección de combustible
1		C5NE-9C567-A	1810823	85/7-87	1	1	Includes: Body	Einschliesslich: Körper	Comprend: Carrosserie	Incluye: Carrocería
1	B	E7NN-9C567-AA	3961251	8-87/	1	1	Body	Körper	Carrosserie	Carrocería
2		D6NN-9N839-A	3910810	85/	1	1	Gasket, Body	Dichtung	Joint	Empaquetadura
3		CONN-9E574-A	1811470	85/	8	8	Washer	Scheibe	Rondelle	Arandela
4		D3NN-9D571-C	1846242	85/	10	10	Screw	Schraube	Vis	Tornillo
5		380428-S	1821105	85/	AR	1	Washer - 5/16 Flat	Scheibe	Rondelle	Arandela
6		380266-S	3907829	85/	2	2	Bolt - 5/16-24 x .69	Bolzen	Boulon	Tornillo
7		D3NN-9N679-A	1846081	85/	1	1	Screw	Schraube	Vis	Tornillo
8		D3NN-9D537-A	1846101	85/	1	1	Washer	Scheibe	Rondelle	Arandela
9		E5NN-9K500-AA	3952451	85/	1	1	Adapter - Inlet	Einsatzstück	Adaptateur	Adaptador
10		C7NN-9D512-A	1819243	85/	4	4	Retainer	Halter	Arrêtir	Retenedor
11		CONN-9D511-B	1749515	85/	4	4	Reducer	Reduzierstück	Réducteur	Reductor
12		E4NN-9D509-AA	3952461	85/	4	4	Spring	Feder	Ressort	Muelle
13		D6NN-9C559-B	3910803	85/	4	4	Valve	Ventil	Soupape	Válvula
14		D3NN-9C557-A	1846230	85/	4	4	Ring	Ring	Anneau	Anillo
15		C7NN-9H515-A	1819244	85/	4	4	Ring	Ring	Anneau	Anillo
16		CONN-9C576-A	1749936	85/	4	4	Spring Seat - Lower Spring	Federsitz	Siege Ressort	Asiento de Muelle
17		CONN-9C558-W	1749828	85/	4	4	- No. 1B - .60/.65mm			
17		CONN-9C558-V	1749831	85/	AR	AR	- No. 2B - .70/.75mm			
17		CONN-9C558-Y	1749832	85/	AR	AR	- No. 3B - .80/.85mm			
17		CONN-9C558-Z	1749833	85/	AR	AR	- No. 4B - .90/.95mm			
17		CONN-9C558-AA	1749834	85/	AR	AR	- No. 5B - 1.00/1.05mm			
17		CONN-9C558-AB	1749835	85/	AR	AR	- No. 6B - 1.10/1.15mm			
17		CONN-9C558-AC	1749836	85/	AR	AR	- No. 7B - 1.20/1.25mm			
17		CONN-9C558-AD	1749837	85/	AR	AR	- No. 8B - 1.30/1.35mm			
17		CONN-9C558-AE	1749838	85/	AR	AR	- No. 9B - 1.40/1.45mm			
17		CONN-9C558-AF	1749841	85/	AR	AR	- No. 10B - 1.50/1.55mm			
17		CONN-9C558-AG	1749842	85/	AR	AR	- No. 11B - 1.60/1.65mm			
17		CONN-9C558-AH	1749843	85/	AR	AR	- No. 12B - 1.70/1.75mm			
17		CONN-9C558-AJ	1749844	85/	AR	AR	- No. 13B - 1.80/1.85mm			
17		CONN-9C558-AK	1749845	85/	AR	AR	- No. 14B - 1.90/1.95mm			
17		CONN-9C558-AL	1749846	85/	AR	AR	- No. 15B - 2.00/2.05mm			
17		CONN-9C558-AM	1749847	85/	AR	AR	- No. 16B - 2.10/2.15mm			
18		D9NN-9D524-AA	3919141	85/7-87	4	4	Barrel & Plunger			
18	B	E7NN-9D524-AA	3961252	8-87/	4	4	Barrel & Plunger			


FORD
NEWHOLLAND
FORD NEW HOLLAND
PARTS CATALOG

Fig. Bld	Pit. Loc.	Part No. Teil No.	No. de Pièce No. de Pieza	Finis	19—	Q/Anz Q/Ctd	English	Deutsch	Français	Español
9C2 FUEL INJECTION PUMP (INLINE) — 655-655A										
REIHEN-EINSPRITZPUMPE										
POMPE D'INJECTION COMBUSTIBLE (EN LIGNE)										
BOMBA DE INYECCIÓN DE COMBUSTIBLE — ROTOR										
19		DDN-993239-B	1714601	85/		4	Includes: Spacer Spacer - Tappet	Einschliesslich: Abstandsring Abstandsring	Comprend: Entretoise Entretoise	Incluye: Espaciador Espaciador
20		CONN-9C586-F	1719303	85/		4	- No. 1			
20		CONN-9C586-G	1719304	85/		AR	- No. 2			
20		CONN-9C586-H	1785663	85/		AR	- No. 3			
20		CONN-9C586-J	1719305	85/		AR	- No. 4			
20		CONN-9C586-K	1719306	85/		AR	- No. 5			
20		CONN-9C586-A	1750061	85/		AR	- No. 6			
20		CONN-9C586-B	1750062	85/		AR	- No. 7			
20		CONN-9C586-C	1750063	85/		AR	- No. 8			
20		CONN-9C586-D	1750064	85/		AR	- No. 9			
20		CONN-9C586-E	1750065	85/		AR	- No. 10			
20		C5NE-9C586-A	1810826	85/		AR	- No. 11			
20		C5NE-9C586-B	1810827	85/		AR	- No. 12			
21		D4NN-9C584-A	3901287	85/		4	Body	Körper	Carrosserie	Carrocería
22		D4NN-9C587-A	3901286	85/		4	Roller	Führungsrolle	Rouleau	Rodillo
23		CONN-9C588-A	1750073	85/		4	Bushing	Buchse	Coquille	Buje
24		CONN-9D520-A	1749592	85/		4	Pin	Bolzen	Goupille	Pasador
25		D7NN-9C572-C	3916883	85/7-87		1	Housing	Gehäuse	Carter	Armadura
25	B	E7NN-9C572-AA	3961147	8-87/		1	Housing	Gehäuse	Carter	Armadura
26		D3NN-9C595-A	1846074	85/		1	Bushing	Buchse	Coquille	Buje
27		CONN-9C595-C	1750091	85/		1	Bushing	Buchse	Coquille	Buje
28		353753-S	1762315	85/		1	Pin	Bolzen	Goupille	Pasador
29		D2NN-9E581-A	1846107	85/		1	Seal	Dichtring	Joint	Junta
30		D7NN-9C598-A	3912067	85/		2	Bushing	Buchse	Coquille	Buje
31		D3NN-9C593-C	1846073	85/		1	Control Rod	Regelstange	Tige de Commande	Varilla de control
32		D3NN-9C597-A	1845594	85/		1	Cover	Deckel	Couvercle	Cubierta
33 Y		D3NN-9N673-A	1845595	85/7-87		1	Retainer	Halter	Arrêttoir	Retenedor
33 S		E7NN-9N673-AA	3961143	8-87/		1	Retainer	Halter	Arrêttoir	Retenedor
34		D3NN-9357-A	1845592	85/		1	Washer	Scheibe	Rondelle	Arandela
35		D6NN-9N639-A	3910808	85/		1	Plug	Stopfen	Bouchon	Tapón
36		CONN-9E574-A	1811470	85/		1	Washer	Scheibe	Rondelle	Arandela
37		54652-S2	1758595	85/		1	Screw	Schraube	Vis	Tornillo
38		C5NE-9C542-A	1810817	85/		1	Screw	Schraube	Vis	Tornillo
39		D8NN-9N846-AA	3918489	85/		1	Washer - .8438 O.D.	Scheibe	Rondelle	Arandela
—		D6NN-9P627-A	3910807	85/		1	Washer	Scheibe	Rondelle	Arandela
40		D8NN-9P629-AA	3918491	85/		1	Nut	Mutter	Ecrou	Tuerca

**FORD TRACTOR
PARTS CATALOG**


Fig. Bld	Pit. Loc.	Part No. Tell No.	No. de Pièce No. de Pieza	Finls	19—	Q/Anz Q/Ctd	English	Deutsch	Français	Español
9C2 FUEL INJECTION PUMP (INLINE) — 655-655A										
REIHEN-EINSPRITZPUMPE										
POMPE D'INJECTION COMBUSTIBLE (EN LIGNE)										
BOMBA DE INYECCIÓN DE COMBUSTIBLE — ROTOR										
41		D8NN-9M562-BA	3918011	85/		1	Includes: Cover	Einschliesslich: Deckel	Comprend: Couvercle	Incluye: Cubierta
42		C9NN-9N596-A	1821743	85/		1	Screw	Schraube	Vis	Tornillo
43		E1NN-9D503-AA	3932711	85/		1	Shaft	Welle	Arbre	Eje
44		C0NN-9D501-A	1811459	85/		1	Lever	Hebel	Levier	Palanca
45		C0NN-9D526-A	1749622	85/		2	Seal	Dichtring	Joint	Junta
46		C3NN-9F599-A	1811473	85/		4	Washer	Scheibe	Rondelle	Arandela
47		C0NN-9C590-A	1750076	85/		1	Bearing	Lager	Paller	Cojinete
48		E2NN-9C589-BA	3944983	85/		1	Shaft	Welle	Arbre	Eje
49		D6NN-9C591-A	3910805	85/		1	Spring	Feder	Ressort	Muelle
50		305026-S	1810692	85/		1	Pin - 3/32 x 1/2 Roll	Bolzen	Goupille	Pasador
51		D8NN-9E581-AA	3918493	85/		1	O-Ring	O-Ring	Joint Torique	Anillo-O
52		D8NN-9D501-GB	3944956	85/		1	Lever	Hebel	Levier	Palanca
53		C5NE-9N514-A	1810810	85/	AR		Shim - (.004)	Scheibe	Cale	Lámina de relleno
53		C5NE-9H514-B	1810811	85/	AR		Shim - (.008)	Scheibe	Cale	Lámina de relleno
54		87008-S92	3416159	85/		3	Seal	Dichtring	Joint	Junta
55		D3NN-9N678-A	1846080	85/		1	Ring	Ring	Anneau	Anillo
56		C3NN-9E571-A	1811469	85/		1	Shroud	Abschirmung	Enveloppe	Cubierta
57		34803-S36	1823230	85/		1	Washer - No. 10	Scheibe	Rondelle	Arandela
58		54676-S2	1758598	85/		2	Screw - 10-24 x 5/8	Schraube	Vis	Tornillo
59		54652-S2	1758595	85/		1	Screw - 10-24 x 1/2	Schraube	Vis	Tornillo
60		D8NN-9C570-AA	3918531	85/		1	Control Shaft	Steuerwelle	Tige de commande	Eje de mando
61		358675-S2	346867	85/		2	Ring	Ring	Anneau	Anillo
62		C0NN-9E581-A	1779874	85/		2	Ring	Ring	Anneau	Anillo
63		112258-ES	1767558	85/		2	Washer	Scheibe	Rondelle	Arandela
64		378296-S	1811680	85/		1	Shim	Scheibe	Cale	Lámina de relleno
65		E2NN-9C563-AA	3944979	85/		1	Quadrant	Quadrant	Secteur de Commande	Cuadrante
66		34803-S36	1823230	85/		1	Washer - No. 10	Scheibe	Rondelle	Arandela
67		54712-S36	1822622	85/		1	Screw - 10-24 x 7/8	Schraube	Vis	Tornillo
68		C0NN-9E580-A	1749948	85/		1	Pin	Bolzen	Goupille	Pasador
69		C0NN-9E582-A	1780023	85/		1	Nut - 8-32	Mutter	Écrou	Tuerca
70		E1NN-9C534-AB	3932713	85/		1	Lever	Hebel	Levier	Palanca
71		34803-S36	1823230	85/		1	Washer - No. 10	Scheibe	Rondelle	Arandela
72		54676-S2	1758598	85/		2	Screw - 10-24 x 5/8	Schraube	Vis	Tornillo
73		C0NN-9C548-C	1811460	85/		1	Lever	Hebel	Levier	Palanca
74		C0NN-9C549-B	1811461	85/		1	Spring	Feder	Ressort	Muelle
75		C0NN-9E566-A	1811466	85/		1	Link Assy.	Kompl. Gelenk	Ens. Barre	Ens. de articulación
76		C0NN-9D570-B	1749873	85/		1	Shim	Scheibe	Cale	Lámina de relleno


FORD
NEW HOLLAND
FORD NEW HOLLAND
PARTS CATALOG

Fig. Bld	Pit. Loc.	Part No. Teil No.	No. de Pièce No. de Pieza	Finis	19—	QVAnz QVCltd	English	Deutsch	Français	Español
9C2 FUEL INJECTION PUMP (INLINE) — 655-655A										
REIHEN-EINSPRITZPUMPE										
POMPE D'INJECTION COMBUSTIBLE (EN LIGNE)										
BOMBA DE INYECCIÓN DE COMBUSTIBLE — ROTOR										
77		C5NE-9C555-B	1810819	85/		1	Includes: Spring	Einschliesslich: Feder	Comprend: Ressort	Incluye: Muelle
78		D6NN-9C568-B	3910424	85/		1	Gasket	Dichtung	Joint	Empaquetadura
79		C5NE-9C535-B	1810815	85/		1	Cover	Deckel	Couvercle	Cubierta
80		34805-S36	1823231	85/		4	Washer - 1/4 Lock	Scheibe	Rondelle	Arandela
81		304646-S36	1821509	85/		4	Bolt - 1/4-20 x .75	Bolzen	Boulon	Tornillo
82		D4NN-9C599-A	3901289	85/		4	Control Fork	Regelgabel	Fourche de Commande	Horquilla Control
83		CONN-9D500-A	1749366	85/		4	Screw	Schraube	Vis	Tornillo
84		CONN-9C585-A	1750037	85/		2	Locator	Halter	Repère	Ubicador
85		D2NN-9E578-A	1846105	85/		2	Screw	Schraube	Vis	Tornillo
86		380428-S	1821105	85/		2	Washer - 5/16 Flat	Scheibe	Rondelle	Arandela
87		683F-9C542-AA	1481234	85/		2	Screw	Schraube	Vis	Tornillo
88		33798-S36	1822612	85/		2	Nut - 5/16-24	Mutter	Écrou	Tuerca
89 Y		E1NN-9C536-AA	3932704	85/7-87		1	Camshaft	Nockenwelle	Arbre à Cames	Árbol de Levas
89 S	B	E7NN-9C536-AA	3961148	8-87/		1	Camshaft	Nockenwelle	Arbre à Cames	Árbol de Levas
90		CONN-9E569-A	1749872	85/		1	Dowel	Passtift	Goujon	Pasador cónico
92		D9NN-9E592-AA	3919151	85/		2	Bearing	Lager	Palier	Cojinete
—		DDN-993207	1714566	85/		1	Oil Seal	Öl-Dichtring	Anneau de Retenue d'Huile	Junta de aceite
93		DDN-993202-A	1714558	85/		2	Shim - (.004)	Scheibe	Cale	Lámina de relleno
94		DDN-993202-B	1714561	85/		2	Shim - (.008)	Scheibe	Cale	Lámina de relleno
95		74145-S	1412030	85/		1	Key - Woodruff	Keil	Clef	Llave
96		CONN-9E573-A	1749897	85/		1	Washer	Scheibe	Rondelle	Arandela
96		D4NN-9E573-A	3901295	85/		1	Washer	Scheibe	Rondelle	Arandela
97		CONN-9C550-A	1749801	85/		1	Pad	Auflage	Rembourrage	Almohadilla
98		CONN-9C553-A	1749806	85/		1	Bearing	Lager	Palier	Cojinete
99		E715-CL9	1727865	85/		1	Weight Assy.	Kompl. Gewicht	Ens. Masse d'Alourdissement	Ens. de pesos
100		DDN-9C537	1749727	85/		1	Backplate	Rückplatte	Flasque	Placa Posterior
101		DDN-9C554	1749815	85/		2	Washer	Scheibe	Rondelle	Arandela
102		112905-ES	1759338	85/		4	Screw	Schraube	Vis	Tornillo
103		C5NE-9F591-A	1806268	85/		1	Adapter	Einsatzstück	Adaptateur	Adaptador
104		34809-S	1821695	85/		1	Washer - 1/2 Lock	Scheibe	Rondelle	Arandela
105		33943-S36	1822462	85/		1	Nut - 1/2-20 Key	Mutter	Écrou	Tuerca
106		D8NN-9350-AA	3912071	85/		1	Pump Assy.	Kompl. Pumpe	Ens. Pompe	Ens. de bomba
107 Y		2700E-9374	1789436	85/7-87		1	Gasket	Dichtung	Joint	Empaquetadura
107 B		E7NN-9H513-AA	3961150	8-87/		1	Gasket	Dichtung	Joint	Empaquetadura
108 Y		683F-9K355-A	1459154	85/7-87		1	Plate	Platte	Plaque	Placa
108 S	B	E7NN-9K355-AA	3961149	8-87/		1	Plate	Platte	Plaque	Placa
109		117453-ES	1761045	85/		2	Stud - 5/16-18-24 x 1-9/64	Stiftschraube	Goujon	Espárrago
110		114673-ES	1846082	85/		2	Nut - 5/16-24	Mutter	Écrou	Tuerca
111		CONN-9C540-A	1749743	85/		2	Bridge Assy.	Kompl. Brücke	Ens. Pont	Ens. de puente
112		D2NN-9N638-A	1846076	85/		2	Locator	Halter	Repère	Ubicador

**FORD TRACTOR
PARTS CATALOG**


Fig. Bild	Pit. Loc.	Part No. Teil No.	No. de Pièce No. de Pieza	Finis	19—	Qt/Anz Qt/Ctd	English	Deutsch	Français	Español
9C2 FUEL INJECTION PUMP (INLINE) — 655-655A										
REIHEN-EINSPRITZPUMPE										
POMPE D'INJECTION COMBUSTIBLE (EN LIGNE)										
BOMBA DE INYECCION DE COMBUSTIBLE — ROTOR										
113		D2NN-9C569-A	1846104	85/		1	Includes: Cover	Einschliesslich: Deckel	Comprend: Couvercle	Incluye: Cubierta
114		DDN-993145-C	1762814	85/		1	Gasket	Dichtung	Joint	Empaquetadura
115		D3NN-9E568-A	1846103	85/		2	Washer	Scheibe	Rondelle	Arandela
116		D3NN-9N677-A	1846079	85/		2	O-Ring	O-Ring	Joint Torique	Anillo-O
117		D3NN-9C579-A	1846106	85/		2	Bolt	Bolzen	Boulon	Tornillo



FORD NEW HOLLAND
PARTS CATALOG

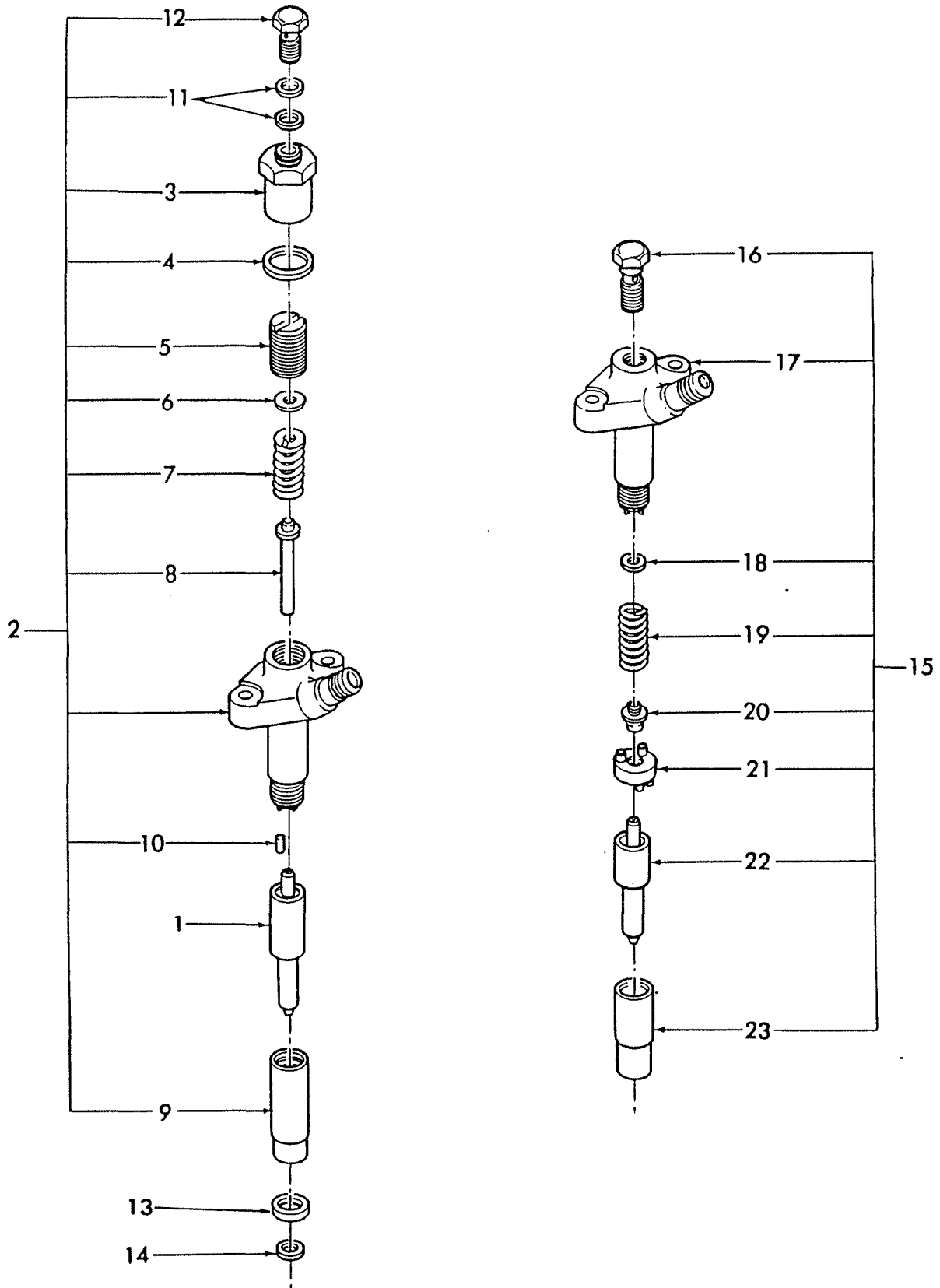


FIG. 9D1 — FUEL INJECTOR ASSY.



FORD NEW HOLLAND
PARTS CATALOG

Fig. Bild	Pit. Loc.	Part No. Teil No.	No. de Pièce No. de Pieza	Fints	19—	Qt/Anz Q/Ctd	English	Deutsch	Français	Español
9D 1 FUEL INJECTOR ASSY. KRAFTSTOFFEINSPRITZDÜSE INJECTOR COMPLET MONTAJE DE INYECTOR DE COMBUSTIBLE										
							Injector Assy.	Kompl. Einspritzdüse	Ens. injecteur	Ens. de inyector
		D8NN-9F593-DB	3916913	75/		3	550, 555			
		E4NN-9F593-BA	3948208	85/7-87		4	655-655A			
							Includes: Nozzle Assy.	Einschliesslich: Kompl. Düse	Comprend: Ens. Gicleur	Incluye: Ens. de boquilla
1		D8NN-9E527-BB	3917472	75/		3	550-555			
1		E1NN-9E527-BA	3927750	85/7-87		4	655-655A			
2		NS				3/4	Holder Assy. Includes:	Kompl. Fassung Einschliesslich:	Ens. Support Comprend:	Ens. de Soporte Incluye:
3		C5NE-9H510-A	1811627	75/		3/4	Nut	Mutter	Écrou	Tuerca
4		D1NN-9R524-A	1825731	75/		3/4	Washer	Scheibe	Rondelle	Arandela
5		C5NE-9F540-A	1811633	75/		3/4	Nut	Mutter	Écrou	Tuerca
6		D1NN-9N519-A	1825729	75/		3/4	Plate	Platte	Plaque	Placa
7		C5NE-9F537-A	1811632	75/		3/4	Spring	Feder	Ressort	Muelle
8		E0NN-9G508-AA	3926544	75/		3/4	Spindle Assy.	Kompl. Achsschenkel	Ens. Broche	Ens. de eje de rotación
9		D1NN-9K549-A	1825734	75/		3/4	Nut	Mutter	Écrou	Tuerca
10		380409-S	1811691	75/		AR	Dowel Pin - .116 x .394	Passtift	Goujon	Pasador cónico
10		380410-S	1811692	75/		AR	Dowel Pin - .115 x .394	Passtift	Goujon	Pasador cónico
10		380419-S	1811698	75/		AR	Dowel Pin - .114 x .394	Passtift	Goujon	Pasador cónico
11		380428-S	1821105	77/		6/8	Washer	Scheibe	Rondelle	Arandela
12		D1NN-9R523-A	1825730	77/4-79		3	Bolt 550-555	Bolzen	Boulon	Tornillo
12		D8NN-9R523-AA	3917421	5-79/		3				
13		C5NE-9F596-A	1806277	75/		3/4	Seal	Dichtring	Joint	Junta
14		C5NE-9E529-A	1806142	75/		3/4	Washer	Scheibe	Rondelle	Arandela


FORD
NEW HOLLAND
FORD NEW HOLLAND
PARTS CATALOG

Fig. Bld	Pit. Loc.	Part No. Tell No.	No. de Pièce No. de Pieza	Finis	19—	Q/Anz QV/Ctd	English	Deutsch	Français	Español
9D1 FUEL INJECTOR ASSY.										
KRAFTSTOFFEINSPRITZDÜSE										
INJECTOR COMPLET										
MONTAJE DE INYECTOR DE COMBUSTIBLE										
							Injector Assy.	Kompl. Einspritzdüse	Ens. Injecteur	Ens. de inyector
15		E6NN-9F593-DA	3959430	8-87/		4	655-655A			
16		D8NN-9R523-AA	3917421	8-87/		4	Includes:	Einschliesslich:	Comprend:	Incluye:
17		N.S.		8-87/		4	Bolt	Bolzen	Boulon	Tornillo
18		E7NN-9N519-AA	3961271	8-87/		4	Holder Assy.	Kompl. Fassung	Ens. Support	Ens. de Soporte
18		E7NN-9N519-CA	3961265	8-87/		4	- 0.30 mm			
18		E7NN-9N519-CA	3961265	8-87/		4	- 0.44 mm			
18		E7NN-9N519-FA	3961266	8-87/		4	- 0.50 mm			
18		E7NN-9N519-JA	3961267	8-87/		4	- 0.56 mm			
18		E7NN-9N519-MA	3961272	8-87/		4	- 0.62 mm			
18		E7NN-9N519-SA	3961273	8-87/		4	- 0.68 mm			
18		E7NN-9N519-UA	3961274	8-87/		4	- 1.00 mm			
18		E7NN-9N519-VA	3961275	8-87/		4	- 1.56 mm			
19		E7NN-9F537-AA	3961262	8-87/		4	Spring	Feder	Ressort	Muelle
20		E7NN-9R542-AA	3961287	8-87/		4	Spring Seat	Federsitz	Siege Ressort	Asiento de Muelle
21		E7NN-9R541-AA	3961288	8-87/		4	Adapter - Plate	Einsatzstück	Adaptateur	Adaptador
22		E7NN-9E527-BA	3961259	8-87		4	Nozzle	Düse	Gicleur	Boquilla
23		E7NN-9K549-AA	3961261	8-87/		4	Nut	Mutter	Écrou	Tuerca



FORD NEW HOLLAND
PARTS CATALOG





FORD TRACTOR
PARTS CATALOG

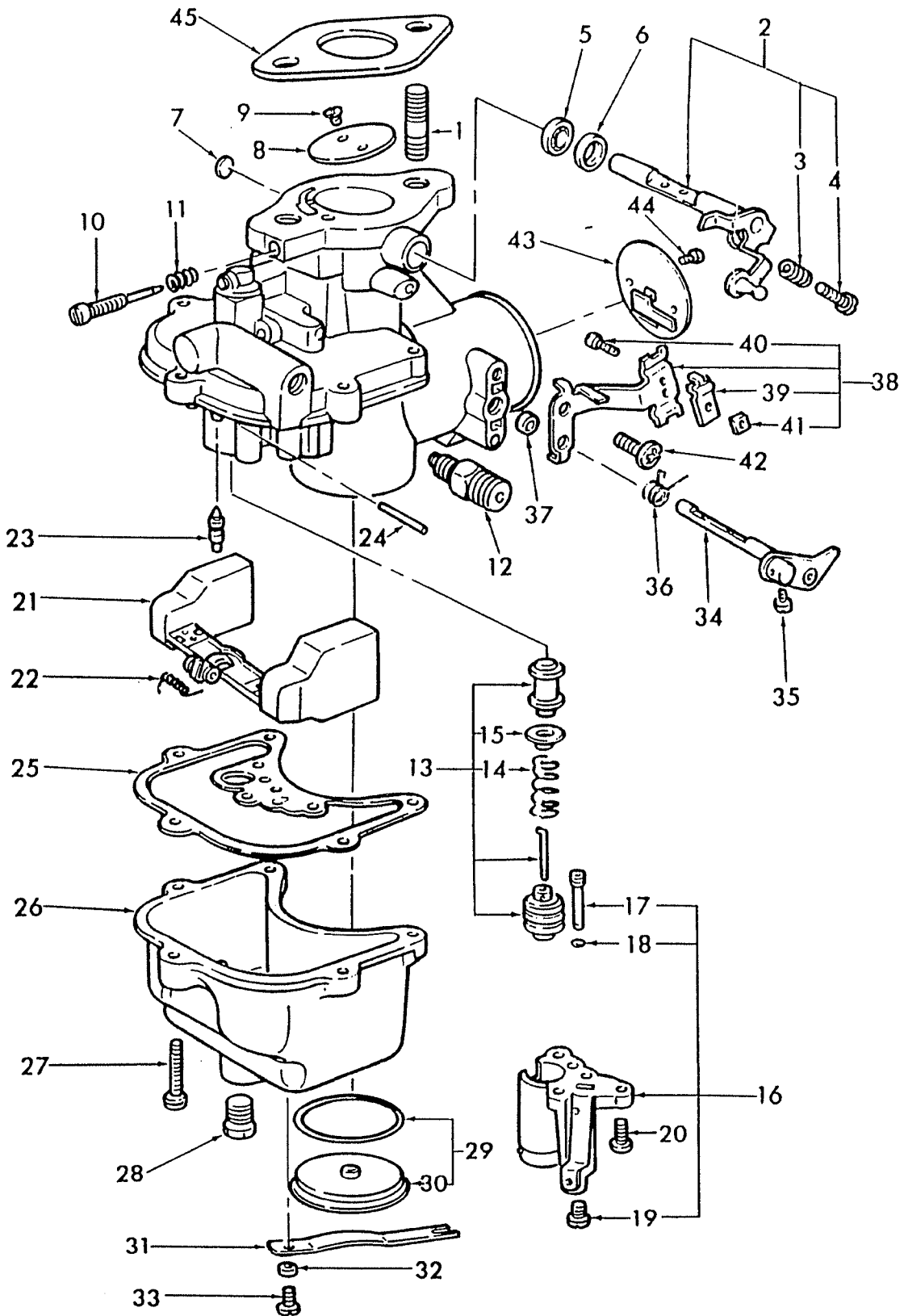


FIG. 9E1 — CARBURETOR ASSY.

FORD TRACTOR
PARTS CATALOG



Fig. Bld	Plt. Loc.	Part No. Telf No.	No. de Piéce No. de Pieza	Flnts	19 —	QV/Anz QV/Ctd	English	Deutsch	Français	Español
9E 1 CARBURETOR ASSEMBLY VERGASER CARBURATEUR MONTAJE DE CARBURADOR										
		D8NN-95 10-CA*		75/		1	Carburetor Assy. - 555	Kompl. Vergaser	Ens. Carburateur	Ens. de carburador
1		88382-S8		75/		2	Includes: Stud - 3/8-16-24 x 1.38	Einschliesslich: Stiftschraube	Comprend: Goujon	Incluye: Espárrago
2		C9NN-958 1-A		75/		1	Lever & Shaft Assy.	Kompl. Hebel mit Welle	Ensemble levier et arbre	Ens. de palanca y eje
3		C5NE-9589-A		75/		1	Includes: Spring	Einschliesslich: Feder	Comprend: Ressort	Incluye: Muelle
4		352986-S8		75/		1	Screw	Schraube	Vis	Tornillo
5		C5NE-9622-A		75/		1	Seal	Dichtring	Joint	Junta
6		C5NE-9C50 1-A		75/		1	Retainer	Halter	Arrêtoir	Retenedor
7		74 109-S		75/		1	Plug	Stopfen	Bouchon	Tapón
8		C5NE-9585-A		75/		1	Plate	Platte	Plaque	Placa
9		35385 1-S36		75/		2	Screw & Washer Assy.	Kompl. Schraube & Unterlegscheibe	Ens. Vis & Rondelle	Ens. de tornillo y arandela
10		D0NN-954 1-A		75/		1	Needle	Nadel	Aiguille	Aguja
11		40-9578		75/		1	Spring	Feder	Ressort	Muelle
12		C5NN-9E588-A		75/		1	Fitting Assy.	Kompl. Schmiernippel	Ens. Graisseur	Ens. de dispositivo
13		C5NN-9B544-C		75/		1	Piston Assy. - 555	Kompl. Kolben	Ens. Piston	Ens. de pistón
14		C5NN-9B564-B		75/		1	Includes: Spring - 555	Einschliesslich: Feder	Comprend: Ressort	Incluye: Muelle
15		C5NE-9688-A		75/		1	Retainer	Halter	Arrêtoir	Retenedor
16		D8NN-9A5 11-AA		75/		1	Body & Plugs Assy.	Karosserie und Stecker Baugruppe	Ens. Carrosserie et bouchons	Ens. de Carroceria y capas
17		C5NN-9N52 1-A		75/		1	Includes: Valve Assy.	Einschliesslich: Kompl. Ventil	Comprend: Ens. Valve	Incluye: Ens. de válvula
18		C5NN-9N522-A		75/		1	Gasket	Dichtung	Joint	Empaquetadura
*No Longer Serviced										


**FORD TRACTOR
PARTS CATALOG**

Fig. Bild	Pit. Loc.	Part No. Tell No.	No. de Piéce No. de Pieza	Finis	19—	QV/Anz QV/Ctd	English	Deutsch	Français	Español
9E1 CARBURETOR ASSEMBLY VERGASER CARBURATEUR MONTAJE DE CARBURADOR										
19		D3NN-9533-B		75/		1	Jet - Main (Stamped No. 61) - 555	Düse	Gicleur	Surtidor
20		43256-S8*		75/		3	Screw & Washer Assy. - No. 10-32 x 5/8	Kompl. Schraube & Unterlegscheibe	Ens. Vis & Rondelle	Ens. de tornillo y arandela
21		C5NE-9550-A		75/		1	Float & Lever Assy.	Kompl. Schwimmer m. Hebel	Flotteur & Ens. Levier	Ens. de palanca y flotador
22		C5NN-9A519-A		75/		1	Spring	Feder	Ressort	Muelle
23		D2NN-9566-A		75/		1	Needle	Nadel	Aiguille	Aguja
24		C5NE-9558-A		75/		1	Shaft	Welle	Arbre	Eje
25		C5NN-9561-B		75/		1	Gasket	Dichtung	Joint	Empaquetadura
26		C5NE-9B573-A		75/		1	Bowl	Schale	Cuve	Taza
27		43401-S36		75/		5	Screw & Lockwasher Assy. - No. 10-32 x 7/8	Kompl. Schraube & Sicherungsscheibe	Ens. Vis & Rondelle Frein	Ens. de tornillo y arandela de muelle
28		87650-S8		75/		1	Plug - 1/8-27 Drain	Stopfen	Bouchon	Tapón
29		C5NN-9C279-A		75/		1	Plug Assy. Includes: Gasket	Kompl. Stopfen Einschliesslich: Dichtung	Ens. Bouchon Comprend: Joint	Ens. de tapón Incluye: Empaquetadura
30		C5NE-9H519-A		75/		1	Spring	Feder	Ressort	Muelle
31		C5NE-9H518-A		75/		1	Lockwasher - No. 10	Federscheibe	Rondelle-Frein	Arandela de muelle
32		34803-S7		75/		1	Screw - No. 10-16 x 3/8 Pan Hd.	Schraube	Vis	Tornillo
33		33177-S*		75/		1	Shaft & Lever Assy.	Wellen und Hebel Kompl.	Ens. arbre et levier	Ens. de árbol y palanca
34		C5NN-9546-B		75/		1	Screw - No. 8-32 x 1/4 Fillister Hd.	Schraube	Vis	Tornillo
35		31032-S8*		75/		1	Spring	Feder	Ressort	Muelle
36		C5NE-9587-A		75/		1	Packing	Packung	Garniture	Empaque
37		C5NE-9D538-A		75/		1	Bracket Assy. Includes: Clamp	Kompl. Halter Einschliesslich: Klammer	Ens. Support Comprend: Sangle	Ens. de soporte Incluye: Abrazadera
38		C7NN-9H516-A		75/		1	Nut - No. 8-32 Sq.	Mutter	Écrou	Tuerca
39		8BA-9792		75/		1	Screw - No. 8-32 x 1/2 Fillister Hd.	Schraube	Vis	Tornillo
40		34126-S8		75/		1	Screw - 1/4-20 x 1/2 Phillip Pan Hd.	Schraube	Vis	Tornillo
41		31061-S36		75/		1	Plate Assy.	Kompl. Platte	Ens. Plaque	Ens. de placa
42		50517-S36		75/		1	Screw & Washer Assy. - No. 6-32 x 1/2 Pan Head	Kompl. Schraube & Unterlegscheibe	Ens. Vis & Rondelle	Ens. de tornillo y arandela
43		D8NN-9549-AA		75/		1	Gasket	Dichtung	Joint	Empaquetadura
44		42790-S8		75/		1				
45		C5NE-9447-A		75/		1				
		*NLS								

**FORD TRACTOR
PARTS CATALOG**


Fig. Bild	Pkt. Loc.	Part No. Teil No.	No. de Pièce No. de Pieza	Finis	19—	QV/Anz QV/Ctd	English	Deutsch	Français	Español
CARBURETOR REPAIR KITS — U.S. VERGASERREPARATUR-SÄTZE, U.S.A. BOÎTE RÉPARATION CABURATEUR — E.U. JUEGOS DE REPARO DEL CARBURADOR — E.S.										
		CKPN-9590-C		75/		1	Kit - Major Overhaul	Ausstattung - Hauptüberholung	Necessaire de Revision Majeure	Estuche de Revisión General
		42790-S8		75/		B&C 2				
		EDB-99598-D		75/		2				
		74 109-S		75/		1				
		C5NN-9C279-A		75/		1				
		D0NN-9541-A		75/		1				
		D2NN-9566-A		75/		1				
		C5NN-9B544-B		75/		1				
		C5NN-9B544-C		75/		1				
		CKPN-9591-B		75/		1				
		353851-S36		75/		2				
		CKPN-9591-B		75/		AR	Kit - Gasket	Dichtungsausstat- tung	Necessaire de Joint	Estuche - Junta
		C5NE-9C501-A		75/		B 1				
		C5NN-9N522-A		75/		1				
		C5NN-9561-B		75/		1				
		C5NE-9D538-A		75/		1				
		C5NE-9622-A		75/		1				
		C5NE-9447-A		75/		1				

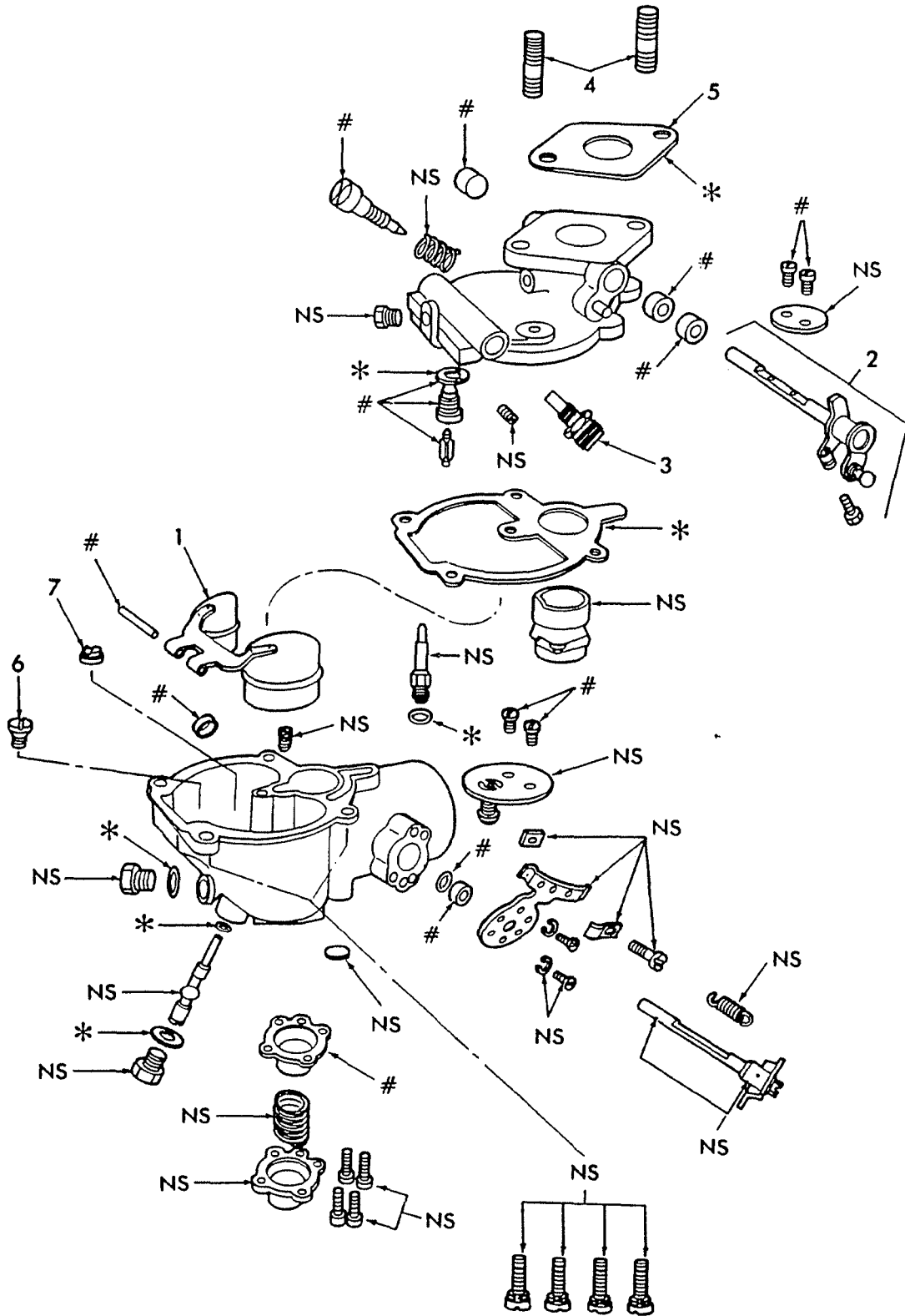


FIG. 9E2 — CARBURETOR ASSY.

**FORD TRACTOR
PARTS CATALOG**


Fig. Bild	Pit. Loc.	Part No. Teil No.	No. de Pièce No. de Pieza	Finis	19—	Q1/Anz Q1/Ctd	English	Deutsch	Français	Español
9E2 CARBURETOR ASSY. VERGASER CARBURATEUR MONTAJE DE CARBURADOR										
		E1NN-9510-CA			75/1-80	1	Carburetor Assy. - 555	Kompl. Vergaser	Ens. Carburateur	Ens. de carburador
1		E1NN-9550-AA			75/	1	Includes: Float Assy.	Einschliesslich: Kompl. Schwimmer	Comprend: Ens. Flotteur	Incluye: Ens. de flotador
2		E1NN-9581-AA			75/	1	Throttle Shaft & Lever Assy.	Drosselklappenwellen und Hebel	Ens. axe et levier de volet de gaz	Ens. de eje de mariposa y palanca
3		E1NN-9E588-AA			75/	1	Fuel Inlet Fitting	Kompl. Kraftstoffeinlass Verbundstück	Raccord d'Admission de Carburant	Conexión de Admisión de Carburante
4		88382-S2			75/	2	Stud - 3/8-16-24 x 1.38	Stiftschraube	Goujon	Espárrago
5		E1NN-9447-AA			75/	1	Gasket	Dichtung	Joint	Empaquetadura
6 S		E1NN-9576-AA			75/	1	Valve - Check	Ventil	Soupape	Válvula
7 S		E1NN-9533-CA			75/	1	Jet - Main	Düse	Gicleur	Surtidor
*		E1NN-9502-AA			75/	AR	Kit - Gasket	Satz	Trousse	Juego
#		E1NN-9590-AA			75/	AR	Repair Kit	Reparatur-Satz	Nécessaire de Réparation	Juego de reparación



FORD TRACTOR
PARTS CATALOG

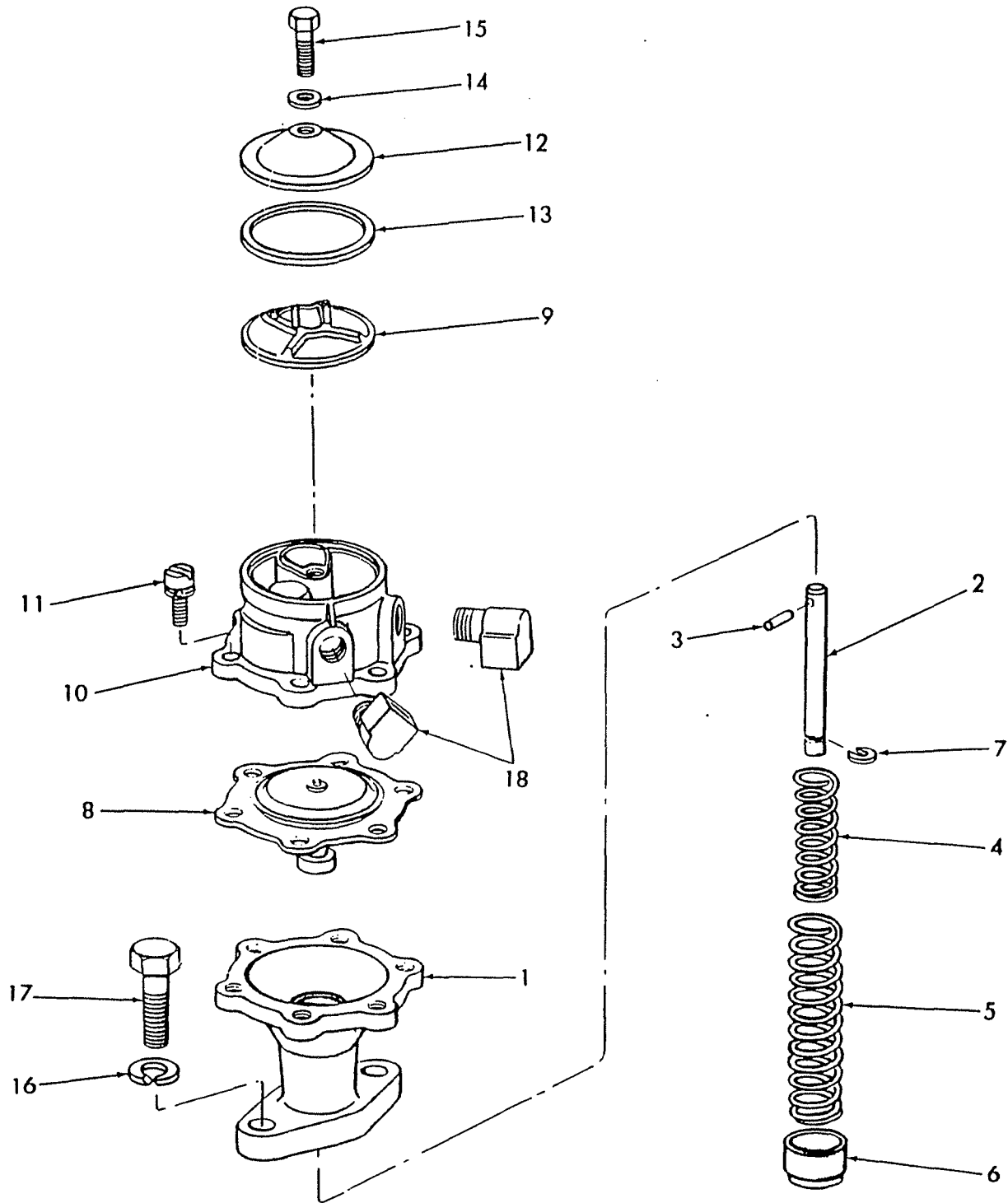


FIG. 9F1 — FUEL PUMP ASSY. — GASOLINE

**FORD TRACTOR
PARTS CATALOG**


Fig. Bld	Pt. Loc.	Part No. Teil No.	No. de Pièce No. de Pieza	Finis	19—	Qt/Anz Qt/Ctd	English	Deutsch	Français	Español
9F 1 FUEL PUMP ASSEMBLY — GASOLINE KRAFTSTOFF-FÖRDERPUMPE - BENZIN POMPE D'ALIMENTATION — ESSENCE MONTAJE DE BOMBA DE COMBUSTIBLE — GASOLINA										
—		C5NE-9350-A			75/5-76	1	Pump Assy.	Kompl. Pumpe	Ens. Pompe	Ens. de bomba
—		D5NN-9350-B			6-76/4-82	1	Pump Assy. Includes:	Kompl. Pumpe Einschliesslich:	Ens. Pompe Comprend:	Ens. de bomba Incluye:
1		C5NE-9375-A			75/4-82	1	Body Assy.	Kompl. Körper	Ens. Carcasse	Ens. de carrocería
2		C5NE-9400-B			75/4-82	1	Rod	Stange	Bielle	Varilla
3					75/4-82	1	Pin	Bolzen	Goupille	Pasador
4		C5NE-9A417-A			75/4-82	1	Spring	Feder	Ressort	Muelle
5		C5NE-9396-A			75/4-82	1	Spring	Feder	Ressort	Muelle
6		C5NE-9A415-A			75/4-82	1	Seat	Sitz	Siège	Asiento
7		C5NE-9A416-A			75/4-82	1	Retainer	Halter	Arrêtoir	Retenedor
8		C5NE-9398-A			75/4-82	1	Diaphragm Assy.	Kompl. Membran	Ens. Diaphragme	Ens. de Diafragma
9		C5NE-9368-A			75/4-82	1	Screen	Sieb	Ecran	Colador
10		C5NE-9343-A			75/4-82	1	Body & Plugs Assy.	Karosserie und Stecker Baugruppe	Ens. Carrosserie et bouchons	Ens. de Carrocería y capas
11					75/4-82	6	Screw & Washer Assy.	Kompl. Schraube & Unterlegscheibe	Ens. Vis & Rondelle	Ens. de tornillo y arandela
12		C5NE-9A359-A			75/4-82	1	Cover	Deckel	Couvercle	Cubierta
13		C5NE-9A420-A			75/4-82	1	Gasket	Dichtung	Joint	Empaquetadura
14		C5NE-9A491-A			75/4-82	1	Gasket	Dichtung	Joint	Empaquetadura
15					75/4-82	1	Screw - M5 x 18 Hex Head	Schraube	Vis	Tornillo
16		34806-S36			75/4-82	2	Washer - 5/16 Lock	Scheibe	Rondelle	Arandela
17		304682-S36			75/4-82	2	Bolt - 5/16-18 x 1 Hex Hd.	Bolzen	Boulon	Tornillo
18		87382-S			75/4-82	2	Elbow - 90 Degree	Winkelstück	Coude	Codo

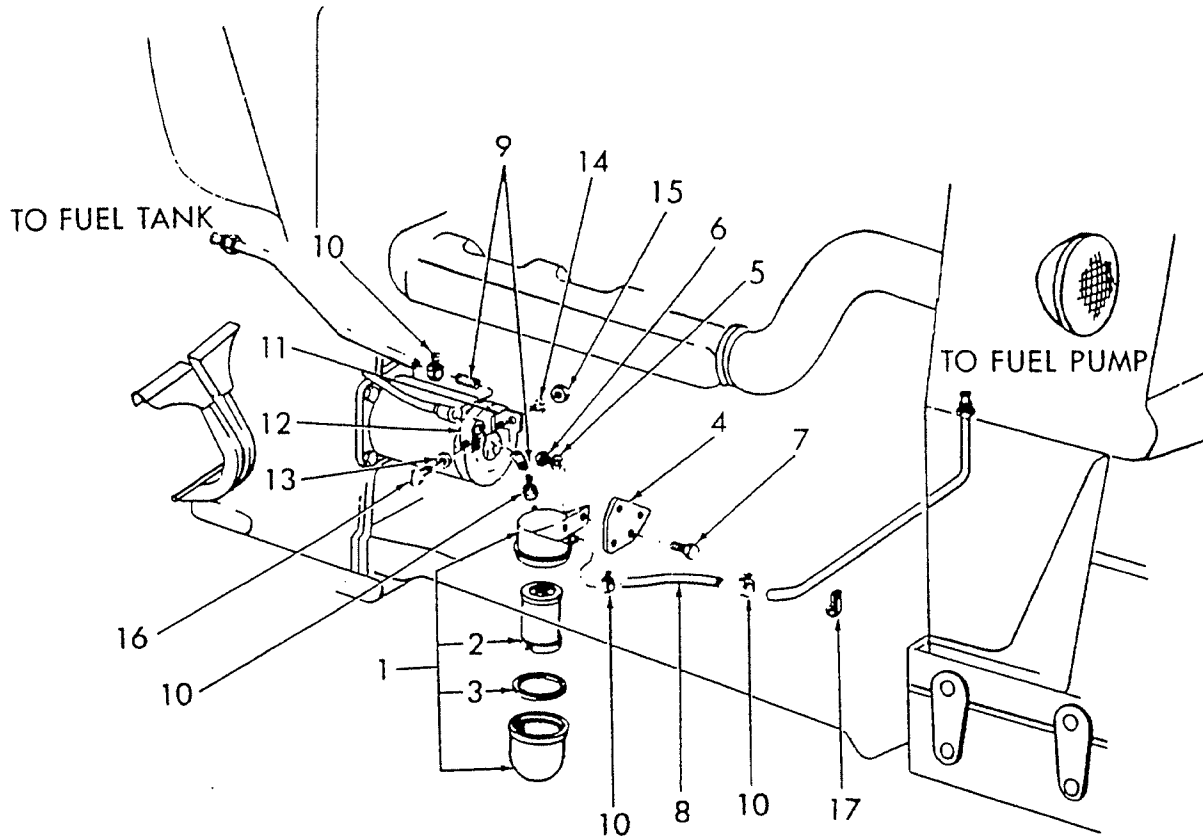


FIG. 9G1 — FUEL FILTER KIT (GASOLINE) — ACCESSORY

Fig. Bild	Plt. Loc.	Part No. Teil No.	No. de Pièce No. de Pieza	Finis	19—	QV/Anz QV/Ctd	English	Deutsch	Français	Español
9G1 FUEL FILTER KIT (GASOLINE) — ACCESSORY — ALL TRACTORS — UNITED STATES KRAFTSTOFF FILTER AUSSTATTUNG (BENZIN) — ZUBEHÖR — ALLE TRAKTOREN — U.S. NECESSAIRE DU FILTRE À CARBURANTE (ESSENCE) — ACCESSOIRE — TOUS TRACTEURS — E.U. ESTUCHE DE FILTRO DE CARBURANTE (GASOLINA) — ACCESORIO — TODOS LOS TRACTORES — E.U.										
1		CFPN-9150-B			75/4-82	AR	Filter Kit	Filtersatz	Trousse de filtre	Juego de filtro
		C5NN-9155-A			75/4-82	1	Includes: Filter Assy.	Einschliesslich: Kompl. Filter	Comprend: Ens. Filtre	Incluye: Ens. de filtro
2		C4AZ-9365-A			75/4-82	1	Includes: Element	Einschliesslich: Einsatz (C)	Comprend: Élément	Incluye: Elemento
3		C20E-9160			75/4-82	1	Gasket	Dichtung	Joint	Empaquetadura
4		C5NN-9N002-A			75/4-82	1	Plate	Platte	Plaque	Placa
5		34805-S36			75/4-82	2	Washer - 1/4 Lock	Scheibe	Rondelle	Arandela
6		33795-S36			75/4-82	2	Nut - 1/4-20 Hex	Mutter	Écrou	Tuerca
7		304632-S36			75/4-82	2	Bolt - 1/4-20 x .62 Hex Hd.	Bolzen	Boulon	Tornillo
8		C20A-9324-A			75/4-82	1	Hose - (8")	Schlauch	Tuyauterie	Manguera
9		C20A-9324-D			75/4-82	1	Hose - (12")	Schlauch	Tuyauterie	Manguera
10		7700009			75/4-82	4	Clamp Assy.	Kompl. Klammer	Ens. Sangle	Ens. de abrazadera
12		NLS			75/4-82	1	Clip	Klemme	Collier	Grapa
13		44720-S36			75/4-82	1	Washer - 1/4 Flat	Scheibe	Rondelle	Arandela
14		34805-S36			75/4-82	1	Washer - 1/4 Lock	Scheibe	Rondelle	Arandela
15		33795-S36			75/4-82	1	Nut - 1/4-20 Hex	Mutter	Écrou	Tuerca
16		39094-S8			75/4-82	1	Screw - 1/4-20 x 3/4 Pan Hd.	Schraube	Vis	Tornillo

FORD TRACTOR
PARTS CATALOG





FORD NEW HOLLAND
PARTS CATALOG

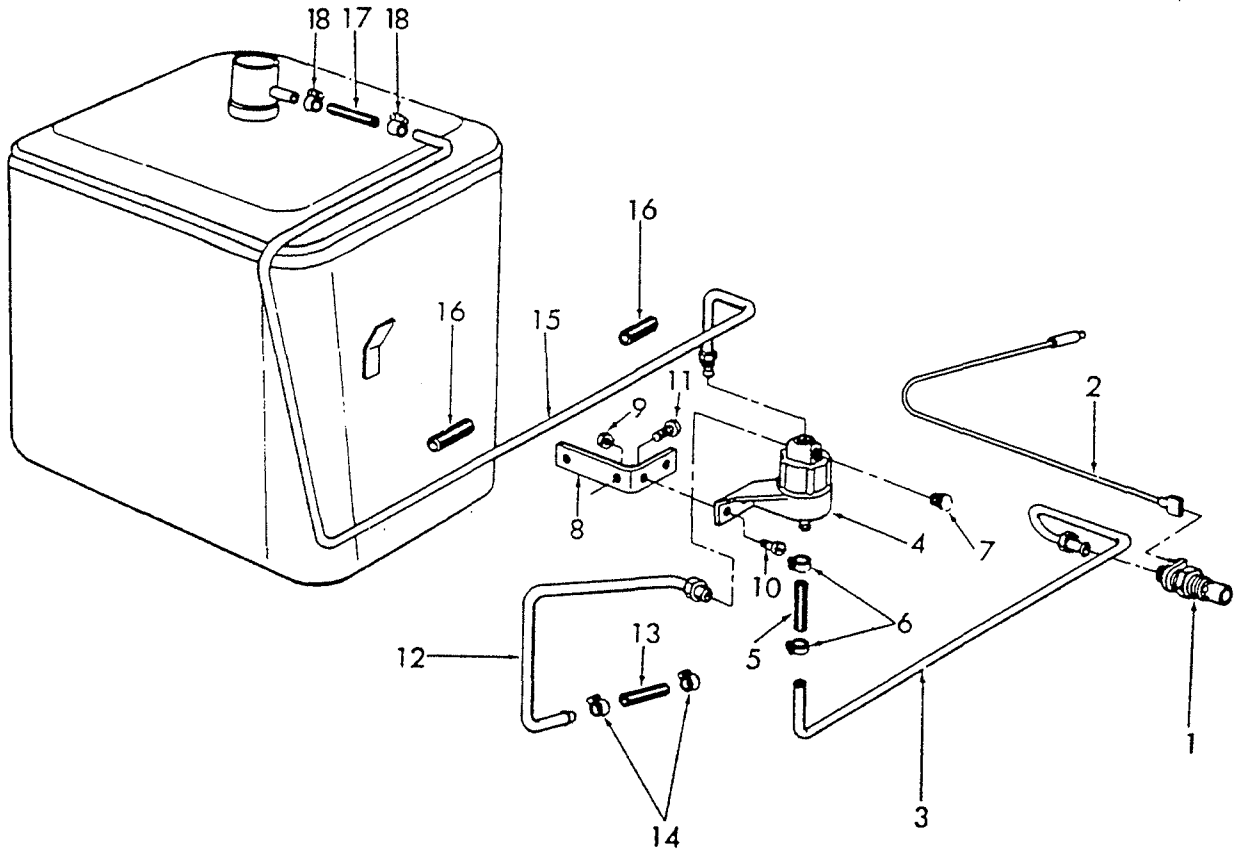


FIG. 9H1 — DIESEL COLD START (550)

Fig. Bild	Pit. Loc.	Part No. Teil No.	No. de Pièce No. de Pieza	Finis	19—	QV/Anz QV/Ctd	English	Deutsch	Français	Español
9H1 DIESEL COLD START (550) (FTO-E 75/-, U.S. 75/9-78)										
DIESEL KALTSTART										
DEMARRAGE A FROID - DIESEL										
ARRANQUE EN FRIJO DIESEL										
1		C5NE-9A436-A E1NN-9A436-AA C5NN-14N108-C	1806046 3933675	75/10-82 11-82/ 75/9-78		1	Plug Assy.	Kompl. Stopfen	Ens. Bouchon	Ens. de tapón
2		D4NN-14N108-A	3901889	75/10-82		1	Wire Assy. - 21" - U.S.	Kompl. Kabel	Ens. Fil	Ens. de alambre
3		D4NN-9N445-C	3901946	75/		1	Wire Assy. - FTO-E	Kompl. Rohrleitung	Ens. Tuyauterie	Ens. de tubo
4		C5NN-9N425-B	1813942	75/		1	Reservoir & Fitting Assy.	Kompl. Sammelbehälter und Anschluss	Ens. réservoir et raccord	Ens. de tanque y conexión
5	S	E3NN-9G577-AA	3948565	75/		1	Connector	Verbindungs-Klemme	Ressort de Connexion	Conector
6		383520-S	3918826	75/		2	Clamp - 3/8	Klammer	Sangle	Abrazadera
7		C5NN-9N444-A	1814261	75/		1	Plug	Stopfen	Bouchon	Tapón
8		D4NN-9N429-A	3903016	75/		1	Bracket	Halter	Support	Soporte
9		34052-S36	1823748	75/		2	Nut - No. 8-32 Hex	Mutter	Ecrou	Tuerca
10		57016-S36	1845774	75/		2	Screw & Washer Assy. - No. 8-32 x 3/4 Hex	Kompl. Schraube & Unterlegscheibe	Ens. Vis & Rondelle	Ens. de tornillo y arandela
11		304624-S36	1821499	75/		2	Bolt - 1/4-20 x 1/2	Bolzen	Boulon	Tornillo
12		D4NN-9N434-A	3903015	75/		1	Tube Assy.	Kompl. Rohrleitung	Ens. Tuyauterie	Ens. de tubo
13	S	E3NN-9G577-AA	3948565	75/		1	Connector - Cut to length	Verbindungs-Klemme	Ressort de Connexion	Conector
14		383520-S	3918826	75/		2	Clamp - 3/8	Klammer	Sangle	Abrazadera
15		D4NN-9C318-A	3910848	75/		1	Tube Assy.	Kompl. Rohrleitung	Ens. Tuyauterie	Ens. de tubo
16		D4NN-9N310-A	3900755	75/		2	Sleeve	Hülse	Manchon	Manga
17		C5NE-9G577-A	1811636	75/		1	Connector - Cut to length	Verbindungs-Klemme	Ressort de Connexion	Conector
18		379312-S35	3903704	75/		2	Clamp	Klammer	Sangle	Abrazadera

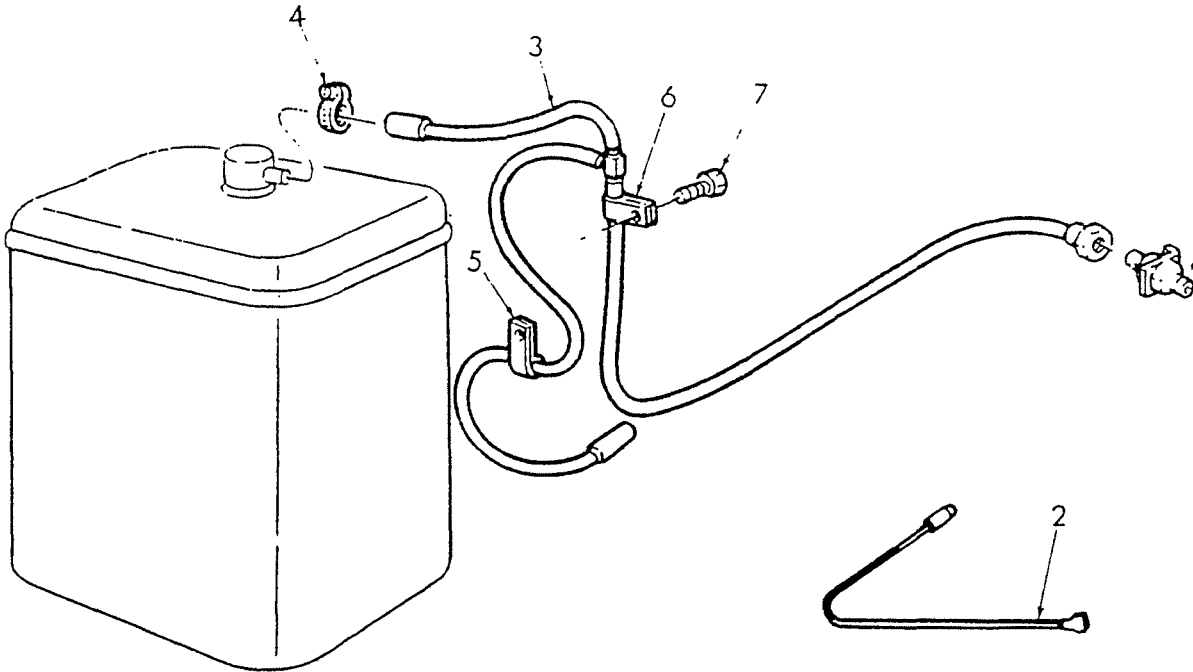


FIG. 9H2 — DIESEL COLD START — 555,A - 655,A

Fig. Bld	Pit. Loc.	Part No. Teil No.	No. de Piéce No. de Pieza	Finls	19—	Q1/Anz QV/Ctd	English	Deutsch	Français	Español
9H2 DIESEL COLD START — 555,A,B — 655,A										
DIESEL KALTSTART										
DEMARRAGE A FROID - DIESEL										
ARRANQUE EN FRIO DIESEL										
1		C5NE-9A436-A	1806046	9-78/10-82	1	1	Plug Assy.	Kompl. Stopfen	Ens. Bouchon	Ens. de tapón
1		E1NN-9A436-AA	3933675	11-82/	1	1	Plug Assy.	Kompl. Stopfen	Ens. Bouchon	Ens. de tapón
2	R	C5NN-14N108-B	1817156	9-78/10-82	1	1	Wire Assy.	Kompl. Kabel	Ens. Fil	Ens. de alambre
2	C	C5NN-14N108-C		9-78/10-82	1	1	Wire Assy.	Kompl. Kabel	Ens. Fil	Ens. de alambre
3	Y	D9NN-9N461-AD	3947514	9-78/4-87	1	1	Tube & Reservoir	Rohrleitung & Behälter	Tuyauterie & Réservoir	Tubo y tanque
3	S	D9NN-9N461-AE	3959026	5-87/	1	1	Tube & Reservoir	Rohrleitung & Behälter	Tuyauterie & Réservoir	Tubo y tanque
4		383520-S	3918826	9-78/	1	1	Clamp - 3/8	Klammer	Sangle	Abrazadera
5		372182-S100		9-78/	1	1	Clip	Klemme	Collier	Grapa
6		D5NN-14197-F	3907164	9-78/	1	1	Clip	Klemme	Collier	Grapa
7		56009-S	3932727	9-78/	1	1	Screw - No. 8- 18 x .62	Schraube	Vis	Tornillo



FORD TRACTOR
PARTS CATALOG

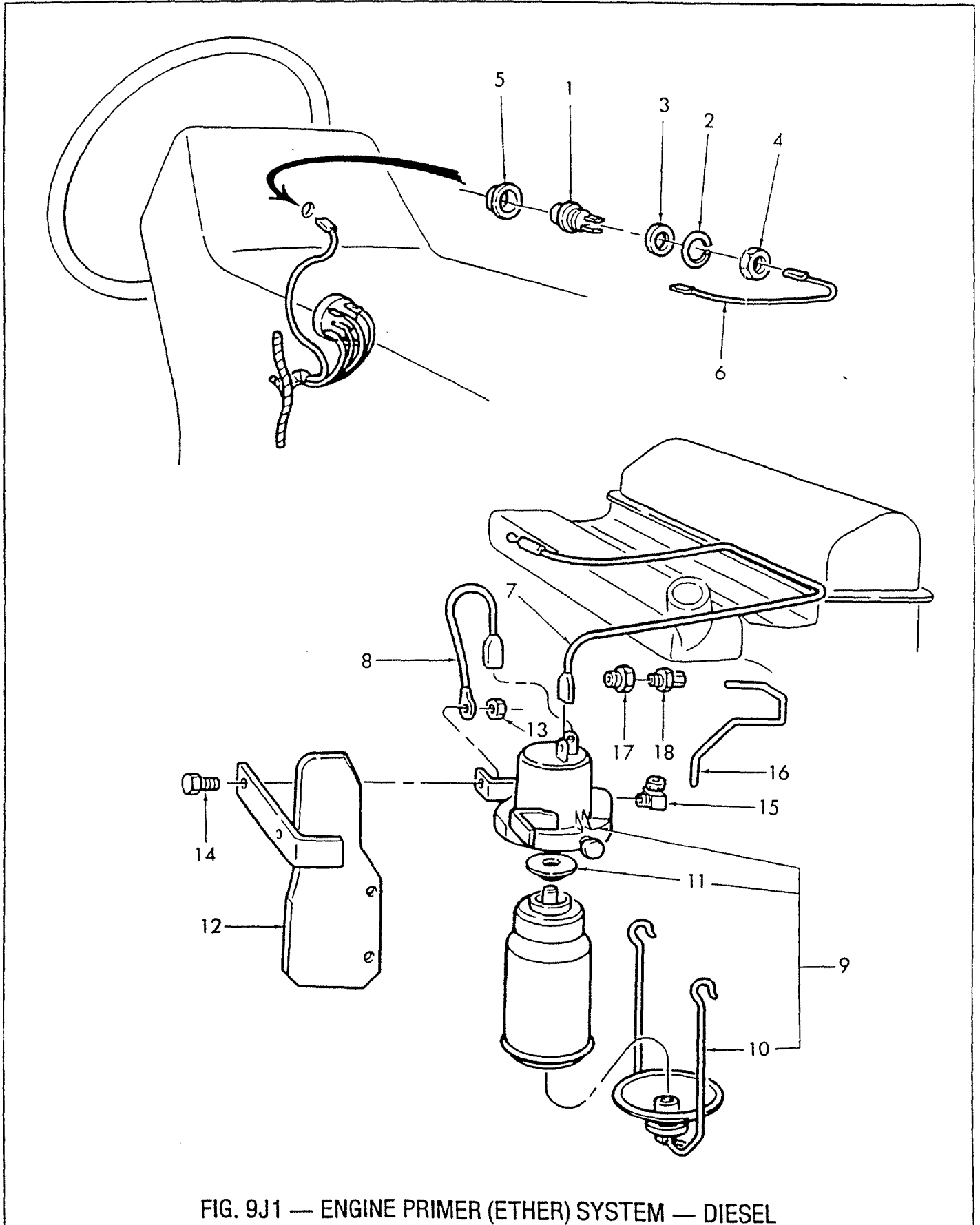


FIG. 9J1 — ENGINE PRIMER (ETHER) SYSTEM — DIESEL

**FORD TRACTOR
PARTS CATALOG**


Fig. Bld	Pit. Loc.	Part No. Teil No.	No. de Pièce No. de Pieza	Finis	19—	QV/Anz QV/Ctd	English	Deutsch	Français	Español
9J1 ENGINE PRIMER (ETHER) SYSTEM — DIESEL										
EINSPRITZANLASSER (ÄTHER) SYSTEM — DIESEL										
DISPOSITIF D'AMORÇAGE (ETHER) DE MOTEUR DIESEL										
SISTEMA DE ENCEBADOR (ETER) DE MOTOR DIESEL										
1		C5NN-13A805-A	1807076	75/4-82	1	1	Button Assy.	Kompl. Knopf	Ens. Bouton	Ens. de botón
2		E62A-11503	1751578	75/4-82	1	1	Washer - .78 Lock	Scheibe	Rondelle	Arandela
3		E62A-11504	1751582	75/4-82	1	1	Washer - 13/16 Flat	Scheibe	Rondelle	Arandela
4		E62A-11502	1751577	75/4-82	1	1	Nut	Mutter	Écrou	Tuerca
6		C7NN-13A892-A	1816240	75/4-82	1	1	Cover	Deckel	Couvercle	Cubierta
6		D4NN-14N049-A	3903202	75/4-82	1	1	Wire Assy.	Kompl. Kabel	Ens. Fil	Ens. de alambre
7		C5NN-14N108-C	3910863	75/4-82	1	1	Wire Assy.	Kompl. Kabel	Ens. Fil	Ens. de alambre
8		C7NN-9N782-A	1821328	75/4-82	1	1	Wire Assy.	Kompl. Kabel	Ens. Fil	Ens. de alambre
9		D6NN-9N743-A	3909411	75/4-82	1	1	Solenoid Assy.	Kompl. Magnetschalter	Ens. Solénoïde	Ens. de bobina inductora
10		D6NN-9R505-A	3909412	75/4-82	1	1	Includes: Ball Assy.	Einschliesslich: Kompl. Kugel	Comprend: Ens. Boule	Incluye: Ens. de bola
11		D0NN-9N286-A		75/4-82	1	1	Gasket	Dichtung	Joint	Empaquetadura
12		D4NN-9C778-A	3910862	75/4-82	1	1	Bracket Assy.	Kompl. Halter	Ens. Support	Ens. de soporte
13		34976-S36	1822906	75/4-82	2	2	Nut - 5/16-18 Hex	Mutter	Écrou	Tuerca
14		304682-S36	1821203	75/4-82	2	2	Bolt - 5/16-18 x 1.0 Hex Head	Bolzen	Boulon	Tornillo
15		D4NN-9N302-A	3900468	75/4-82	1	1	Elbow	Winkelstück	Coude	Codo
16		D4NN-9B367-B	3910861	75/4-82	1	1	Tube Assy.	Kompl. Rohrleitung	Ens. Tuyauterie	Ens. de tubo
17		C5NN-9N342	1811289	75/4-82	1	1	Plug	Stopfen	Bouchon	Tapón
18		C7NN-9N343-A	1820468	75/4-82	1	1	Connector & Nozzle Assy.	Kompl. Verbindungs und Düse	Ens. Connecteur et Gicleur	Ens. de conector y boquilla
					1	1	Tank Assy. - Ether - (PL)	Tank Kompl. - Äther	Ens. réservoir à éther	Ens. de tanque - eter



FORD TRACTOR
PARTS CATALOG

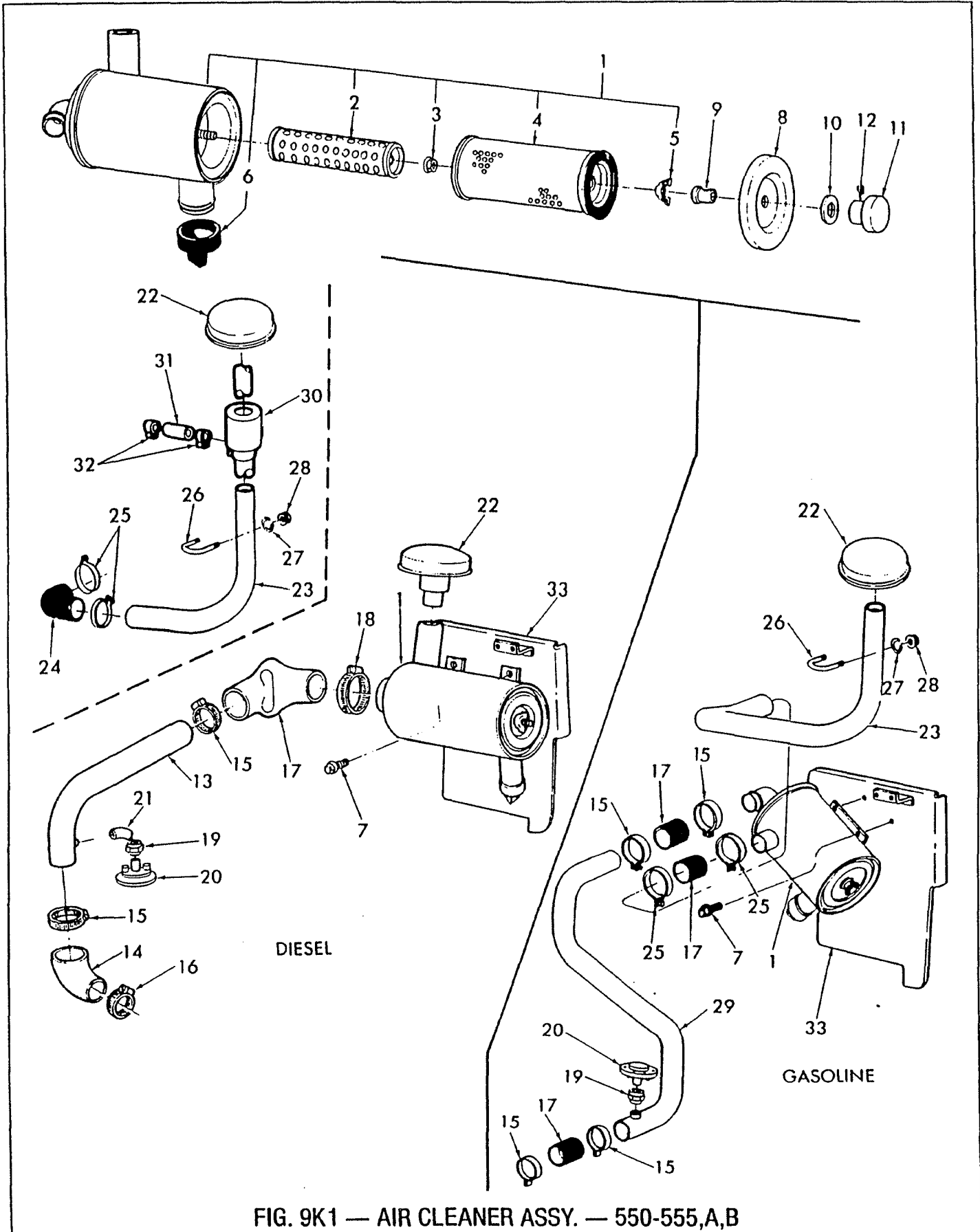


FIG. 9K1 — AIR CLEANER ASSY. — 550-555,A,B

FORD NEW HOLLAND PARTS CATALOG

FIG. 9K1 - AIR CLEANER ASSY. - 550-555-555A-555B-655-655A
KOMPL. LUFTFILTER
ENS. FILTRE À AIR
ENS. DE DEPURADOR DE AIRE

REF	FN	PART NUMBER	FINIS	YR/SN	QTY	DESCRIPTION
1		D5NN-9600-M	3908389	75/7-81	1	Cleaner Assy.
1		E0NN-9600-GA12M	3934827	8-81/	1	Cleaner Assy. Includes: Ref. 2 thru 6
2		D6NN-9R500-A	3908367	75/7-81	1	Element Assy., Inner
2		D1NN-9R500-A	1823932	8-81/	1	Element Assy., Inner
3		34978-S2	1825190	75/	1	Nut, Lock, 7/16"-14
4	B	D6NN-9601-A	3908364	75/7-81	1	Element Assy., Outer
4	C	E9NN-9601-BA	1866975	75/7-81	1	Element Assy., Outer
4		E9NN-9601-AA	1866927	81/	1	Element Assy., Outer
5		33898-S8	3954954	75/	1	Nut, Wing, 7/16"-14
6		D2NN-9C673-B	1826063	75/	1	Collector
7		304650-S36	1821827	75/	4	Bolt, 3/8"-16 x 3/4"
8	S	E5NN-9643-AA19Z	3955152	8-81/	1	Cover
9		E1NN-9R516-AA	3929903	8-81/	1	Shaft
10	R	44735-S36	1827494	8-81/	1	Washer, Flat, 1/2"
10	C	44736-S36	1822628	8-81/	1	Washer, Flat, 1/2"
11		D8NN-9R517-AA	3918026	8-81/	1	Knob Assy.
12		301420-S34	3909941	8-81/	1	Screw, Set, 1/2"-20 x 3/8"
13		D5NN-9C602-K	3908390	75/7-81	1	Tube Assy.
13	S	E0NN-9C602-GA12M	3935282	8-81/	1	Tube Assy.
13		E4NN-9C602-AA	3949180	85/7-87	1	Tube Assy., 655-655A
13		E6NN-9C602-BA	3959751	8-87/	1	Tube Assy., 655-655A
14		D4NN-9B640-A	3900766	75/7-81	1	Hose
14		E0NN-9B640-AA	3925495	8-81/	1	Hose
14		E0NN-9B640-AA	3925495	85/7-87	1	Hose, 655-655A
14		E6NN-9B640-AA	3959450	8-87/	1	Hose, 655-655A
15		COTT-8287-A	3408348	75/7-81	1	Clamp Assy.
15		97388-S35	3925974	8-81/	2	Clamp Assy.
16		373138-S100	1826032	8-81/	1	Clamp Assy.
17		311107	1809450	75/7-81	1	Connector, Gas, Diesel
17		E0NN-9N619-AA	3925494	8-81/	1	Connector
18		97389-S35	3925976	8-81/	1	Clamp Assy.
19		352474-S	3416670	6-76/	1	Coupling
20		D2NN-9N622-A	1825837	75/5-76	1	Indicator Assy.
20		E0NN-9K644-AA	3929883	6-76/	1	Switch Assy.
21		354205-S		6-76/	1	Elbow, W/AC
22		313536	1809520	75/7-81	1	Cap Assy.
22		C7NN-9B646-A	1820491	8-81/	1	Cap Assy.
23	*	D4NN-9A675-C		75/1-80	1	Tube, Gasoline
23		D4NN-9A675-D	3902229	75/7-81	1	Tube, Diesel
24		D4NN-9B639-A	3900765	75/7-81	1	Hose
25		COTT-8287-A	3408348	75/7-81	AR	Clamp Assy., Gas, Diesel

* - No Longer Serviced

AR - As Required


**FORD TRACTOR
PARTS CATALOG**

Fig. Bld	Pit. Loc.	Part No. Teil No.	No. de Pièce No. de Pieza	Finis	19—	Q1/Anz Q1/Ctd	English	Deutsch	Français	Español
9K1 AIR CLEANER ASSY. — 550-555-555A-555B										
KOMPL. LUFTFILTER										
ENS. FILTRE À AIR										
ENS. DE DEPURADOR DE AIRE.										
26		D2NN-5A239-A	3904047	75/7-81		1	U-Bolt	U-Bolzen	Étrier	Tornillo "U"
27		34791-S36	1845769	75/7-81		2	Washer - 5/16 Lock	Scheibe	Rondelle	Arandela
28		33797-S36	1821884	75/7-81		2	Nut - 5/16-18	Mutter	Écrou	Tuerca
29		D4NN-9C602-C		75/5-76		1	Tube Assy. - Gasoline	Kompl. Rohrleitung	Ens. Tuyauterie	Ens. de tubo
29		D5NN-9C602-H		6-76/1-80		1	Tube Assy. - Gasoline	Kompl. Rohrleitung	Ens. Tuyauterie	Ens. de tubo
30		D5NN-L859-B31Z	3908915	75/7-81		1	Separator	Abscheider	Séparateur	Separador
31		D4NN-D896-E	3902222	75/7-81		1	Tube	Rohrleitung	Tuyauterie	Tubo
32		376091-S	1809765	75/7-81		2	Clamp Assy.	Kompl. Klammer	Ens. Sangle	Ens. de abrazadera
33 S		D8NN-9647-BB11Z	3932714	75/7-81		1	Bracket Assy.	Kompl. Halter	Ens. Support	Ens. de soporte
33		E0NN-9647-AB29Z	3929157	8-81/		1	Bracket Assy.	Kompl. Halter	Ens. Support	Ens. de soporte

FORD TRACTOR
PARTS CATALOG





FORD TRACTOR
PARTS CATALOG

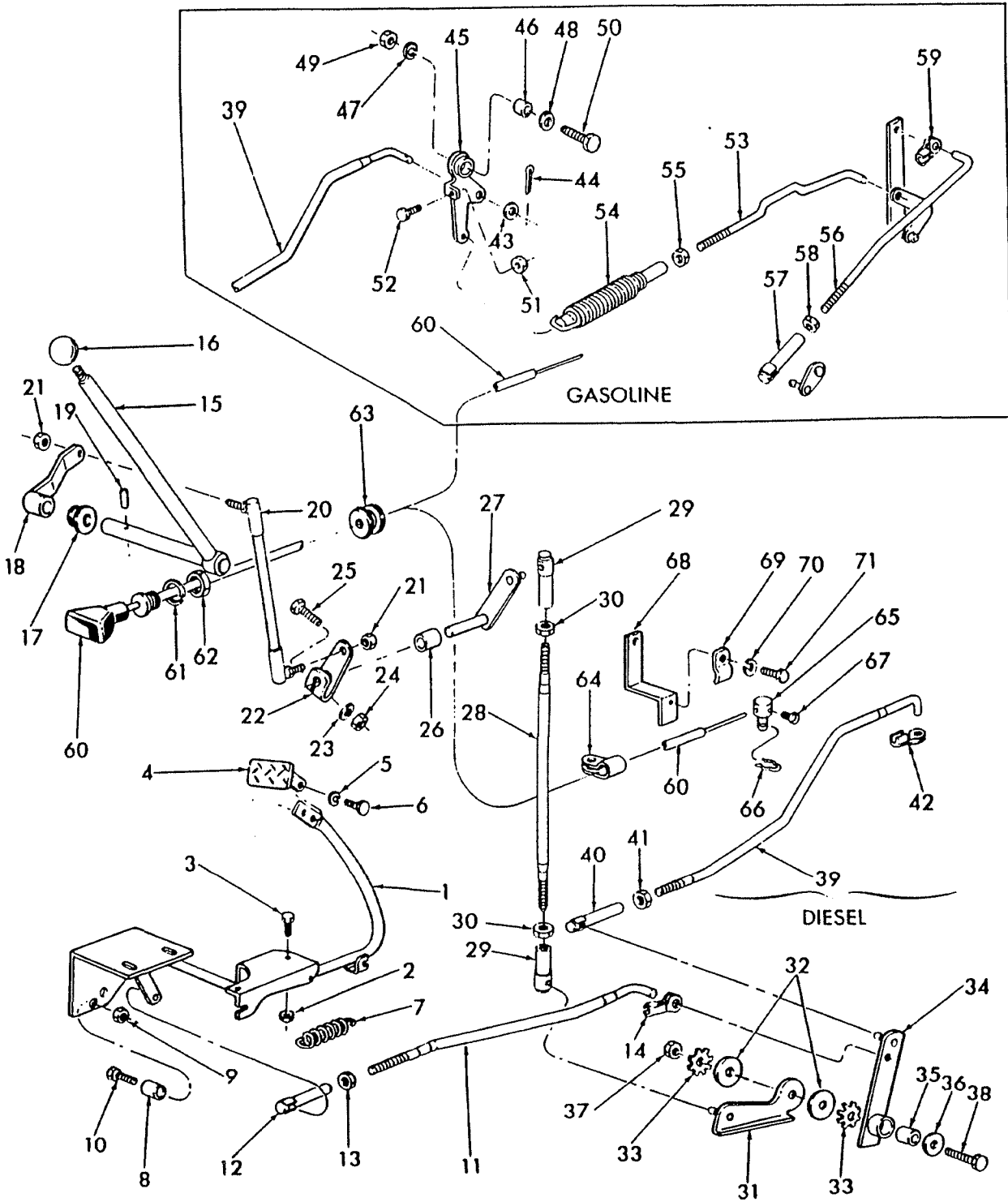
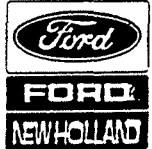


FIG. 9L1 — THROTTLE & FOOT CONTROLS



FORD NEW HOLLAND
PARTS CATALOG

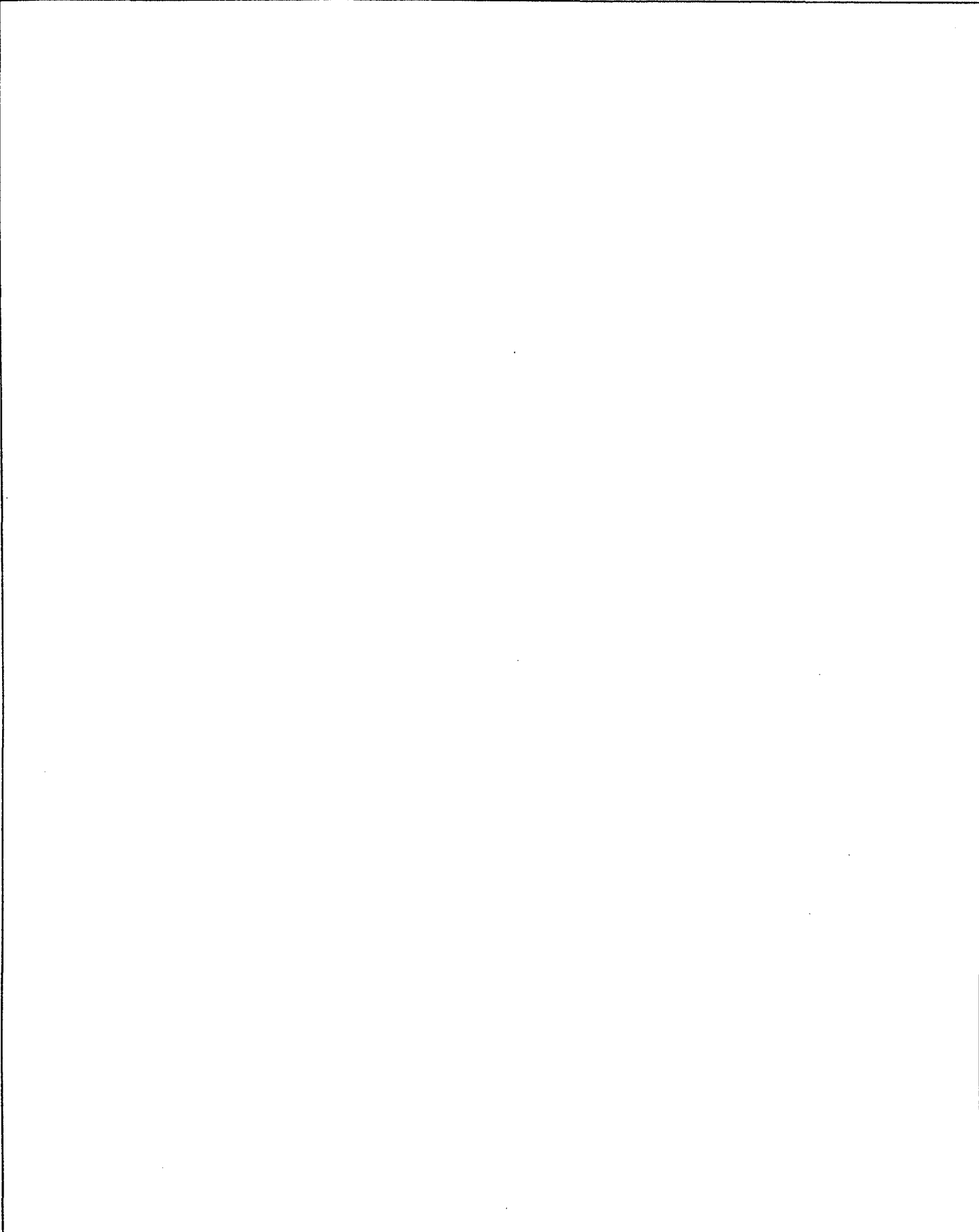
Fig. Bild	Pit. Loc.	Part No. Teil No.	No. de Pièce No. de Pieza	Finis	19—	Q1/Anz Q1/Ctd	English	Deutsch	Français	Español
9L1 THROTTLE & FOOT ACCELERATOR CONTROLS										
DROSSEL- UND FUSSGAS-GESTÄNGE										
ACCELERATEUR ET PEDALE D'ACCELERATEUR COMMANDES										
ACELERADOR Y CONTROLES DE ACELERADOR DE PIE										
1		D8NN-9N755-AB	3931590	75/		1	Rod Assy.	Kompl. Stange	Ens. Bielle	Ens. de varilla
2		34976-S36	1822906	75/		2	Nut - 5/16-18 Hex	Mutter	Écrou	Tuerca
3		304648-S36	1821104	75/		4	Bolt - 5/16-18 x 3/4 Hex Head	Bolzen	Boulon	Tornillo
4 Y		E5NN-9767-AA12M	3951808	75/		1	Pad	Auflage	Rembourrage	Almohadilla
5		34791-S36	1845769	75/		2	Washer - 5/16 Lock	Scheibe	Rondelle	Arandela
6		304648-S36	1821104	75/		2	Bolt - 5/16-18 x 3/4	Bolzen	Boulon	Tornillo
7		D4NN-9K824-A	3900782	75/1-80		1	Spring - Gasoline	Feder	Ressort	Muelle
7		D5NN-9K824-A	3908340	75/		1	Spring - Diesel	Feder	Ressort	Muelle
8		D4NN-9816-B	3903003	75/		1	Stop	Anschlag	Arrêter	Parada
9		34977-S2	1825517	75/		1	Nut - 3/8-16 Hex Lock	Mutter	Écrou	Tuerca
10		304722-S36	1821251	75/		1	Bolt - 3/8-16 x 1-1/4 Hex Head	Bolzen	Boulon	Tornillo
11		E0NN-9A722-AA	3929903	75/		1	Rod - (19.12")	Stange	Bielle	Varilla
12		C5NN-9740-A	1811646	75/		1	Connector Assy.	Kompl. Verbinder	Ens. de Connexion	Ens. de conector
13		33921-S2	1821549	75/		1	Nut - 1/4-28 Hex Jam	Mutter	Écrou	Tuerca
14		C5NE-9A792-A	1806378	75/		1	Clip	Klemme	Collier	Grapa
15 S		D8NN-9808-BB12M	3933445	75/5-85		1	Lever	Hebel	Levier	Palanca
15		E5NN-9808-AB	3951839	6-85/		1	Lever	Hebel	Levier	Palanca
16		D5NN-7213-A	3905584	75/		1	Ball	Kugel	Boule	Bola
17		386295-S	3900824	75/		1	Grommet	Tülle	Passe-gaine	Ojal de Metal
18		D8NN-9N719-BA	3912536	75/		1	Arm Assy.	Kompl. Arm	Ens. Bras	Ens. de brazo
19		357479-S8	1809685	75/9-77		1	Pin - 3/16 x 1.0 Roll	Bolzen	Goupille	Pasador
19		305080-S2	1822023	75/		1	Pin - 1/4 x 1.00 Roll	Bolzen	Goupille	Pasador
20		D5NN-9779-A	3902312	75/		1	Rod Assy.	Kompl. Stange	Ens. Bielle	Ens. de varilla
21		55692-S2	3902555	75/		2	Nut - 5/16-24 Hex Lock	Mutter	Écrou	Tuerca
22		D5NN-9N824-C	3902314	75/		1	Arm	Arm	Bras	Brazo
23		44728-S36	1821697	75/		1	Washer - 3/8 Flat	Scheibe	Rondelle	Arandela
24		34977-S2	1825517	75/		1	Nut - 3/8-16 Hex Lock	Mutter	Écrou	Tuerca
25		304760-S36	1821263	75/		1	Bolt - 3/8-16 x 1-1/2	Bolzen	Boulon	Tornillo
26		D4NN-9C754-A	3909963	75/		1	Bushing - .50 I.D. - .69 O.D. x 1	Buchse	Coquille	Buje
26		D4NN-9C754-B	3900712	75/		1	Bushing - .62 I.D. - .81 O.D. x 1	Buchse	Coquille	Buje
27		D4NN-9N719-C	3900772	75/		1	Arm Assy.	Kompl. Arm	Ens. Bras	Ens. de brazo
28		D5NN-9A722-M	3904711	75/		1	Rod - (16.5")	Stange	Bielle	Varilla
29		C5NN-9740-A	1811646	75/		2	Connector Assy.	Kompl. Verbinder	Ens. de Connexion	Ens. de conector
30		33921-S2	1821549	75/		2	Nut - 1/4-28 Hex Jam	Mutter	Écrou	Tuerca
31		D5NN-9N719-B	3904705	75/		1	Arm Assy.	Kompl. Arm	Ens. Bras	Ens. de brazo
32		E0NN-9B746-AA	3932257	75/		2	Disc	Scheibe	Disque	Disco
33		390050-S36	3945878	75/		2	Washer	Scheibe	Rondelle	Arandela
34		D4NN-9N719-F	3901753	75/		1	Arm Assy.	Kompl. Arm	Ens. Bras	Ens. de brazo
35		D4NN-9715-A	3900769	75/		1	Spacer	Abstandsring	Entretoise	Espaciador
36		44728-S36	1821697	75/		1	Washer - 3/8 Flat	Scheibe	Rondelle	Arandela
37		34977-S2	1825517	75/		1	Nut - 3/8-16 Hex Lock	Mutter	Écrou	Tuerca
38		354545-S36	1827424	75/		1	Bolt - 3/8-16 x 2-1/2 Hex Hd.	Bolzen	Boulon	Tornillo
39		D6NN-9A722-B	3908850	75/		1	Rod - (24.04") Diesel	Stange	Bielle	Varilla
39		D5NN-9A722-N	—	75/1-80		1	Rod - (19.04") Gas	Stange	Bielle	Varilla
39		E4NN-9A722-BA	3949183	85/		1	Rod - (32.28") 655-655A	Stange	Bielle	Varilla

FORD NEW HOLLAND PARTS CATALOG

FIG. 9L1 - THROTTLE & FOOT ACCELERATOR CONTROLS
DROSSEL UND FUSSGAS-GESTÄNGE
ACCELERATEUR ET PEDALE D'ACCELERATEUR COMMANDES
ACELERADOR Y CONTROLES DE ACELERADOR DE PIE

REF	FN	PART NUMBER	FINIS	YR/SN	QTY	DESCRIPTION
40		C5NN-9740-A	1811646	75/	1	Connector Assy. Includes:
		B9NN-9A791-A	1806377	75/	1	Clip
41		33921-S2	1821549	75/	1	Nut, Hex Jam, 1/4"-28
42		C5NE-9A792-A	1806378	75/	1	Clip, Diesel
43		44724-S8		75/1-80	1	Washer, Flat, 5/16"
44		72003-S8		75/1-80	1	Pin, Cotter, 1/16" x .50
45		C5NN-12N451-A	1818712	75/1-80	1	Arm Assy.
46		C5NN-12B460-A	1816998	75/1-80	1	Spacer
47		34809-S36	1821695	75/	1	Washer, Lock, 1/2"
48		377488-S43	1812635	75/	1	Washer, Flat, 1/2"
49		33845-S36	1823747	75/	1	Nut, Hex, 1/2"-13
50		304834-S36	1821292	75/1-80	1	Bolt, HH, 1/2"-13 x 2.0
51		33920-S36	1822614	75/	1	Nut, Hex, 1/4"-20
52		377491-S43	1809780	75/1-80	1	Bolt, HH, 1/4"-20 x 1-1/8"
53		C7NN-12A455-C	1818765	75/1-80	1	Rod
54		C7NN-12C463-A	1818865	75/1-80	1	Spring Assy.
55		34081-S36	1823750	75/1-80	1	Nut, Hex, 1/4"-18
56		D3NN-12A457-A		75/1-80	1	Rod
57		C5NN-9740-A	1811646	75/1-80	1	Connector Assy.
58		34081-S36	1823750	75/1-80	1	Nut, Hex, 1/4"-28
59		C5NE-9A792-A	1806378	75/1-80	2	Clip
60	C	E1NN-9C331-AA	3955263	78/	1	Control Assy., L/Cab, 47.57"
60		D9NN-9C331-FA	3956284	75/	1	Control Assy., 55.38", 555A
60	R	E5NN-9C331-DB	3960246	85/	1	Control Assy., 65.9", 655A
60		D8NN-9700-AA		75/1-80	1	Control Assy., Gasoline
61		351452-S36	1824181	75/	1	Washer, Lock, 1/2"
62		33943-S36	1822462	75/	1	Nut, 1/2"-20
63		386699-S	3901533	75/	1	Grommet
64		C5NN-13N448-A	1807026	75/	1	Clip
65		D0NN-9C320-A	1823430	75/	1	Swivel
66		74272-S	3416039	75/	1	Spring, Retainer, 1/8"
67		350028-S36	1823759	75/	1	Screw, Oval Hd., #5-40 x 5/16"
68		C5NN-9A760-B	1806372	75/	1	Bracket
68		E1NN-9A760-AA	3928610	85/7-87	1	Bracket, 655-655A
68		E6NN-9A760-CA	3959754	8-87/	1	Bracket, 655-655A
		304650-S36	1821827	85/	1	Bolt, 3/8"-16 x .75, 655-655A
		34792-S36	3907387	85/	1	Washer, 3/8", 655-655A
69		EOTA-9792	1750586	75/	1	Clip
69		8BA-9792	1806381	85/	1	Clip, 655-655A
70		34803-S36	1823230	75/	1	Washer, Lock, #10
70		34790-S36	3935046	85/	1	Washer, 1/4", 655-655A
71		54664-S2	1758597	75/	1	Screw, #10-24 x .56
71		57439-S36	1822758	85/	1	Screw, Filister Hd., #8-32 x .50, 655-655A
71		57014-S36	3911256	85/	1	Screw, HH, #8-32
71		34052-S36	1823748	85/	1	Nut, #8-32, 655-655A

FORD TRACTOR
PARTS CATALOG





FORD TRACTOR
PARTS CATALOG

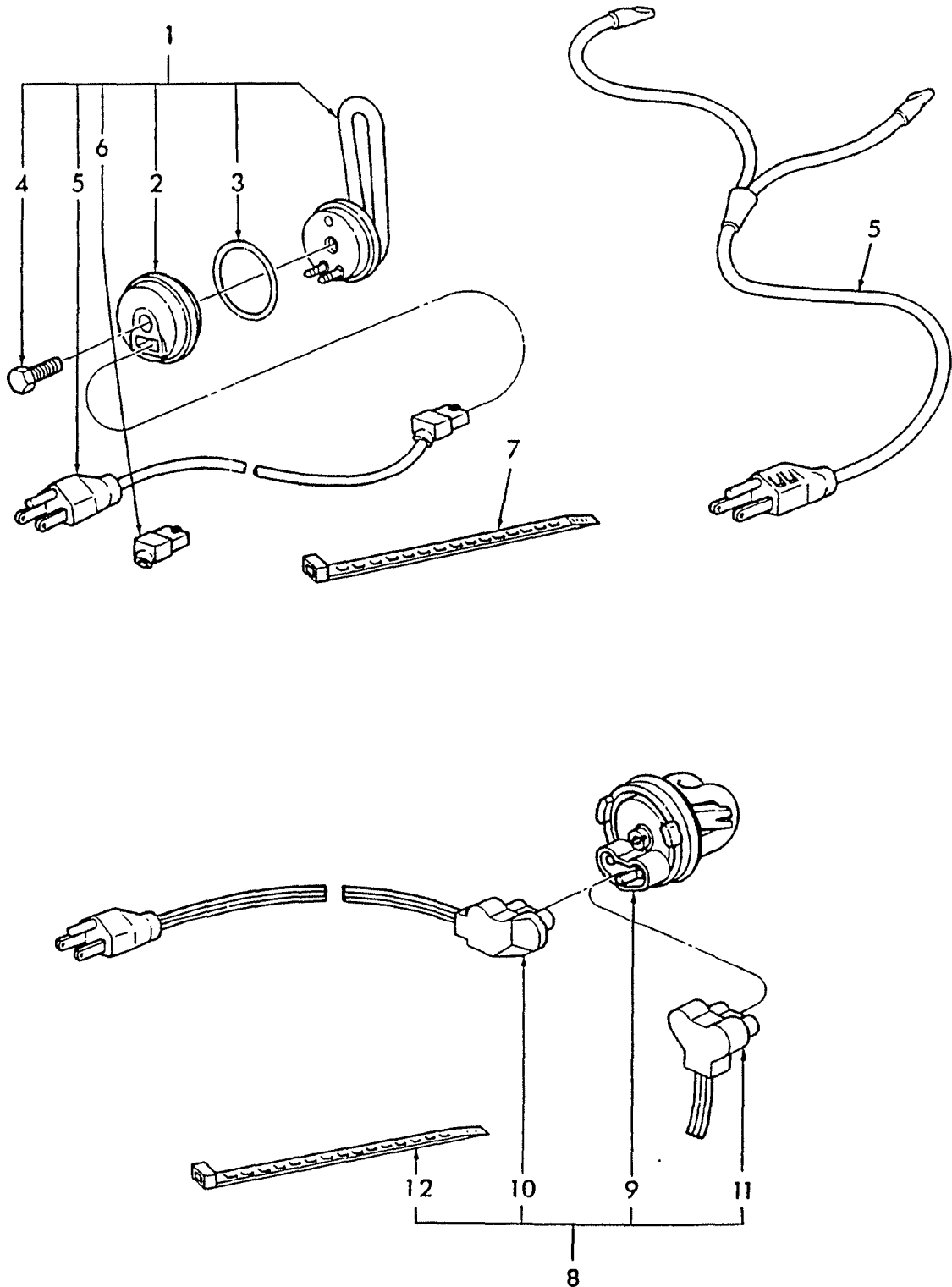


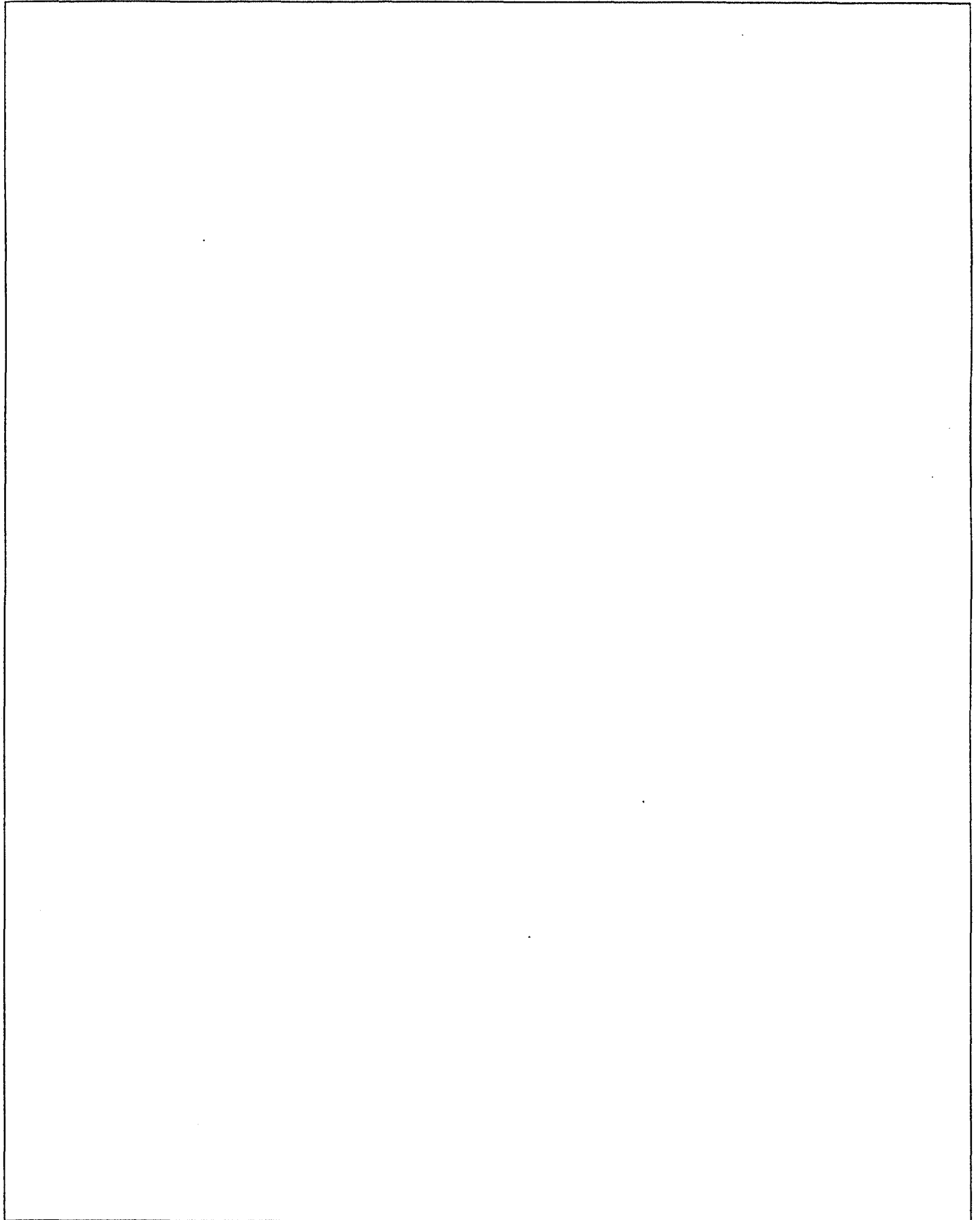
FIG. 9M1 — ENGINE COOLANT IMMERSION HEATER


**FORD NEW HOLLAND
PARTS CATALOG**


Fig. Bld	Pit. Loc.	Part No. Teil No.	No. de Pièce No. de Pieza	Finis	19—	Q1/Anz Q1/Ctd	English	Deutsch	Français	Español
9M1 ENGINE COOLANT IMMERSION HEATER										
MOTOR: KÜHLMITTELSEITIG REGULIERTE HEIZANLAGE										
THERMOPLONGEUR D'HUILE DE COUPE DE MOTEUR										
CALEFACTOR DE INMERSIÓN PARE ENFRIANTE DE MOTOR										
1	R	D0NN-8B152-B	1823832	75/		1	Kit - 230V	Satz	Trousse	Juego
1	R	D9NN-8B152-AA	3923977	75/		1	Kit - 220V - Norway & Sweden	Satz	Trousse	Juego
2		NS		75/		1	Includes: Heater Assy.	Einschliesslich: Kompl. Heizung	Comprend: Ens. Chauffage	Incluye: Ens. de calefactor
3		87057-S94	3416198	75/		1	O-Ring	O-Ring	Joint Torique	Anillo-O
4		304681-S36	1824221	75/		1	Bolt - 1/4-28 x 1.00	Bolzen	Boulon	Tornillo
5	R	D0NN-8B048-A	1823827	75/		1	Cord Assy. - W/230V	Kompl. Schnur	Câble Complet	Ens. de cordón
5	C	C7NN-8N048-A		75/		1	Cord Assy. - W/115V	Kompl. Schnur	Câble Complet	Ens. de cordón
5		D0NN-8N048-B	1850695	75/		1	Cord Assy. - Dual - W/115V or 230V	Kompl. Schnur	Câble Complet	Ens. de cordón
5	R	D9NN-8N048-AA	3923976	75/		1	Cord Assy. - Norway & Sweden	Kompl. Schnur	Câble Complet	Ens. de cordón
—	R	D9NN-8N053-AA	3923978	75/		1	Cord Assy. - Ext. - Norway & Sweden	Kompl. Schnur	Câble Complet	Ens. de cordón
6		D9NN-8N049-AA	3918868	75/6-85		1	Plug	Stopfen	Bouchon	Tapón
7		95874-S	3937270	75/		1	Strap - 10-1/2 - 12"	Halteband	Sangle	Banda
8	Y	C	E5NN-8B152-AA	75/		1	Kit - 115V	Satz	Trousse	Juego
9				7-85/		1	Includes: 9-12 Heater	Einschliesslich: Heizung	Comprend: Chauffage	Incluye: Calefactor
10	C	E5NN-8N048-AA		7-85/		1	Cord	Schnur	Câble	Cordón
11		E4NN-8N049-AA	3951850	7-85/		1	Plug	Stopfen	Bouchon	Tapón
12		95873-S		7-85/		1	Strap - 6-1/2" - 7-1/2"	Halteband	Sangle	Banda



**FORD TRACTOR
PARTS CATALOG**



SECTION 10 INDEX

SECTION 10 - HYDRAULIC PUMPS
SEKTION 10 - HYDRAULIK PUMPE
SECTION 10 - POMPE HYDRAULIQUE
SECCION 10 - BOMBA HIDRÁULICA

Figure No. Abbildung Nr. Figure No. Figura No.	Description Beschreibung Description Descripción	Page Seite Page Página	Image Location Bildanbringung Emplacement Image Ubicación de la Imagen
10A1	Gear Type - 550 75/3-83.....	10-2	12
10A2	Gear Type - 550-555 78/1-82 - U.S. Only.....	10-3	12
10A3	Gear Type - 550-555A-655-655A-655B 4-78/..... Zahnrad-Pumpe Pompe à engrenages Tipo engranaje	10-4	13



FORD TRACTOR
PARTS CATALOG

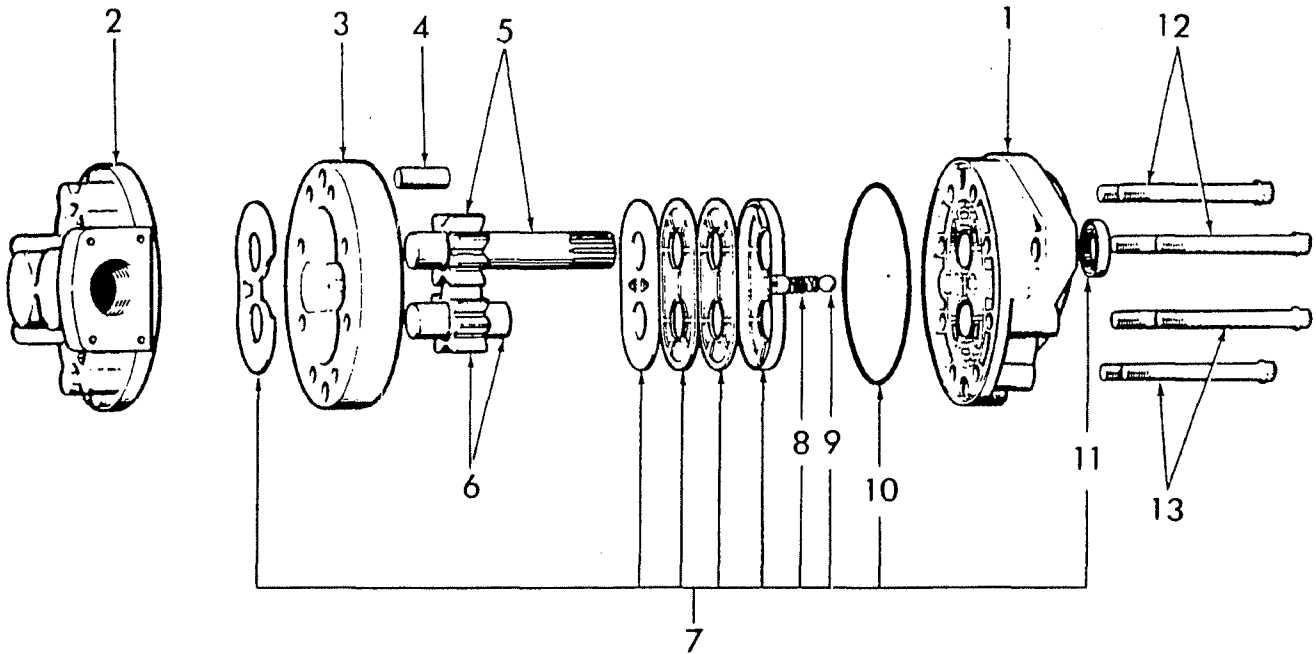


FIG. 10A1 — HYDRAULIC PUMP

Fig. Bild	Plt. Loc.	Part No. Tell No.	No. de Pièce No. de Pieza	Finis	19—	QV/Anz QV/Ctd	English	Deutsch	Français	Español
10A1 HYDRAULIC PUMP HYDRAULIK-PUMPE POMPE HYDRAULIQUE BOMBA HIDRÁULICA										
—		D 1NN-600-B	1833792	75/3-78		1	Pump Assy. Includes:	Kompl. Pumpe Einschliesslich:	Ens. Pompe Comprend:	Ens. de bomba Incluye:
1		7706854	1833794	75/3-78		1	Plate Assy. - Front	Kompl. Platte	Ens. Plaque	Ens. de placa
2		7706855	1833795	75/3-78		1	Plate Assy. - Rear	Kompl. Platte	Ens. Plaque	Ens. de placa
3		N.S.		75/3-78		1	Body	Körper	Carrosserie	Carrocería
4		7704822	1825402	75/3-78		2	Pin - Dowel	Bolzen	Goupille	Pasador
5		N.S.		75/3-78		1	Gear Assy. - Drive (W/Splined Shaft)	Kompl. Zahnrad	Ens. Pignon	Ens. de engranaje
6		N.S.		75/3-78		1	Gear Assy. - Idler	Kompl. Zahnrad	Ens. Pignon	Ens. de engranaje
7		D6NN-E999-A	3911510	75/3-78		1	Kit - Seal Repair Includes:	Satz Einschliesslich:	Trousse Comprend:	Juego Incluye:
8		291094	1901668	75/3-78		1	Spring	Feder	Ressort	Muelle
9		291087	1901664	75/3-78		1	Ball - (13/32 Dia.)	Kugel	Boule	Bola
10		7705616	1826082	75/3-78		2	O-Ring - 3/32 x 5" I.D.	O-Ring	Joint Torique	Anillo-O
11		291098	1901669	75/3-78		1	Oil Seal	Öl-Dichtring	Anneau de Retenue d'Huile	Junta de aceite
		N.S.		75/3-78		1	Plate - Thrust	Platte	Plaque	Placa
		N.S.		75/3-78		1	Diaphragm	Membran	Diaphragme	Diafragma
		N.S.		75/3-78		1	Gasket - Backup	Dichtung	Joint	Empaquetadura
		N.S.		75/3-78		1	Gasket - Protector	Dichtung	Joint	Empaquetadura
		N.S.		75/3-78		1	Seal - Diaphragm	Dichtring	Joint	Junta
12		7704833	1825408	75/3-78		4	Bolt - 3/8-16 x 3-3/4 (Upper)	Bolzen	Boulon	Tornillo
13		291084	1901663	75/3-78		4	Bolt - 3/8-16 x 3-1/2 (Lower)	Bolzen	Boulon	Tornillo

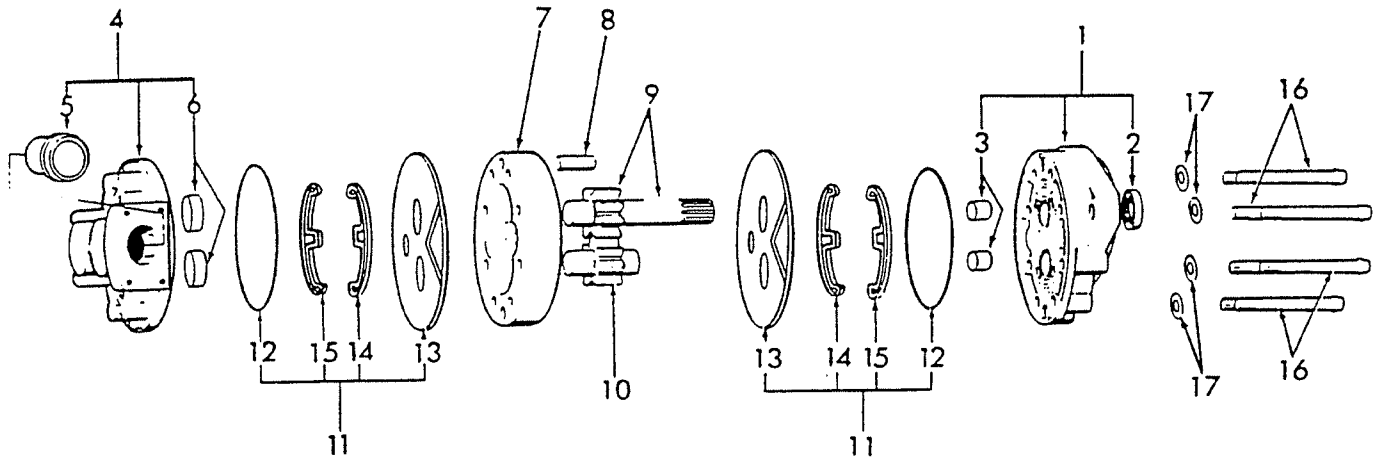
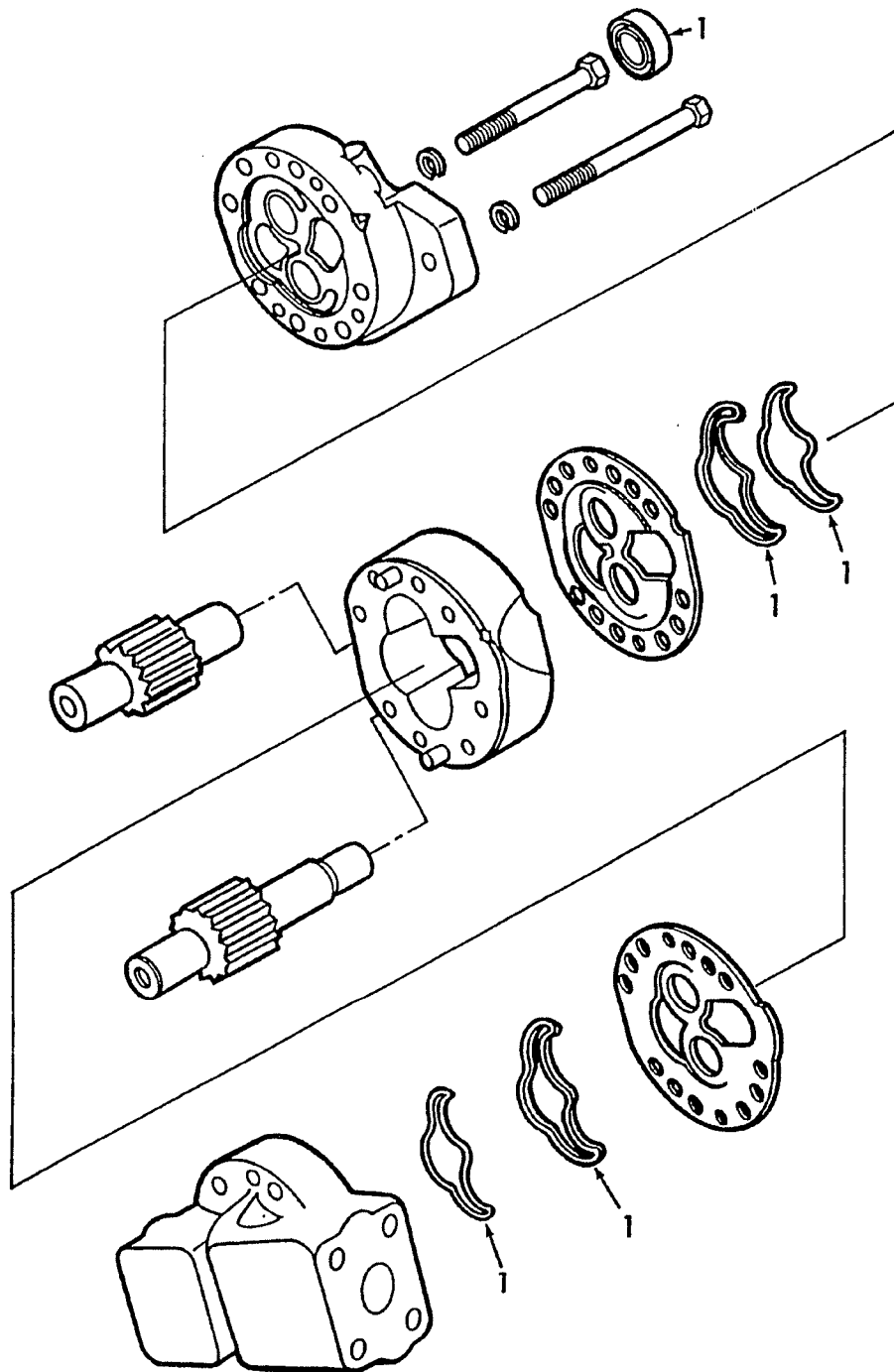


FIG. 10A2 — HYDRAULIC PUMP ASSEMBLY (GEAR TYPE)

Fig. Bild	Plt. Loc.	Part No. Teil No.	No. de Piéce No. de Pieza	Finis	19—	QV/Anz QV/Ctd	English	Deutsch	Français	Español
10A2 HYDRAULIC PUMP ASSEMBLY (GEAR TYPE) — 550-555 78/1-82 — U.S. ONLY										
HYDRAULIK-ZAHNRADPUMPE (IM HINTERACHS)										
POMPE HYDRAULIQUE (POMPE A ENGRENAGES)										
MONTAJE DE BOMBA HIDRAULICA (TIPO ENGRANAJE)										
1	S	D8NN-600-AA	3911818	78/1-82	1	(26.6 GPM)				
		D8NN-882-AA	3911822	78/1-82	1	Includes:				
2		N.S.		78/1-82	1	Body Assy.	Einschliesslich:	Comprend:		Incluye:
3		N.S.		78/1-82	2	Includes:	Kompl. Körper	Ens. Carcasse		Ens. de carroceria
4		D8NN-974-BA	3911828	78/1-82	1	Seal	Einschliesslich:	Comprend:		Incluye:
5		N.S.		78/1-82	2	Bearing	Dichtring	Joint		Junta
6		N.S.		78/1-82	1	Bearing	Lager	Palier		Cojinete
7		N.S.		78/1-82	1	Cover Assy.	Kompl. Deckel	Ens. Couvercle		Ens. de cubierta
8		N.S.		78/1-82	2	Includes:	Einschliesslich:	Comprend:		Incluye:
9		N.S.		78/1-82	1	Bearing	Lager	Palier		Cojinete
10		N.S.		78/1-82	1	Tube	Rohrleitung	Tuyauterie		Tubo
11		D8NN-E999-AA	3911817	78/1-82	1	Plate	Platte	Plaque		Placa
12		N.S.		78/1-82	1	Pin	Bolzen	Goupille		Pasador
13		N.S.		78/1-82	1	Gear Assy. - Drive	Kompl. Zahnrad	Ens. Pignon		Ens. de engranaje
14		N.S.		78/1-82	1	Gear Assy. - Idler	Kompl. Zahnrad	Ens. Pignon		Ens. de engranaje
15		N.S.		78/1-82	1	Kit - Seal	Satz	Trousse		Juego
16		302299-S	3911829	78/1-82	8	Includes:	Einschliesslich:	Comprend:		Incluye:
16		302298-S	3916677	78/1-82	8	Seal - Shaft	Dichtring	Joint		Junta
17		D8NN-D638-AA	3911819	78/1-82	8	Seal - Ring	Dichtring	Joint		Junta
				78/1-82	2	Plate - Wear	Platte	Plaque		Placa
				78/1-82	2	Seal - Preload	Dichtring	Joint		Junta
				78/1-82	2	Seal - Load	Dichtring	Joint		Junta
				78/1-82	8	Bolt - 3/8-16 x 3.25	Bolzen	Boulon		Tornillo
				78/1-82	8	Bolt - 3/8-16 x 3.0	Bolzen	Boulon		Tornillo
				78/1-82	8	Washer - Pump Bolt	Scheibe	Rondelle		Arandela

FORD NEW HOLLAND PARTS CATALOG

FIG. 10A3 - HYDRAULIC PUMP ASSEMBLY (GEAR TYPE) - 550-555- 555A-555B, 655, 655A 4-78/



FORD NEW HOLLAND PARTS CATALOG

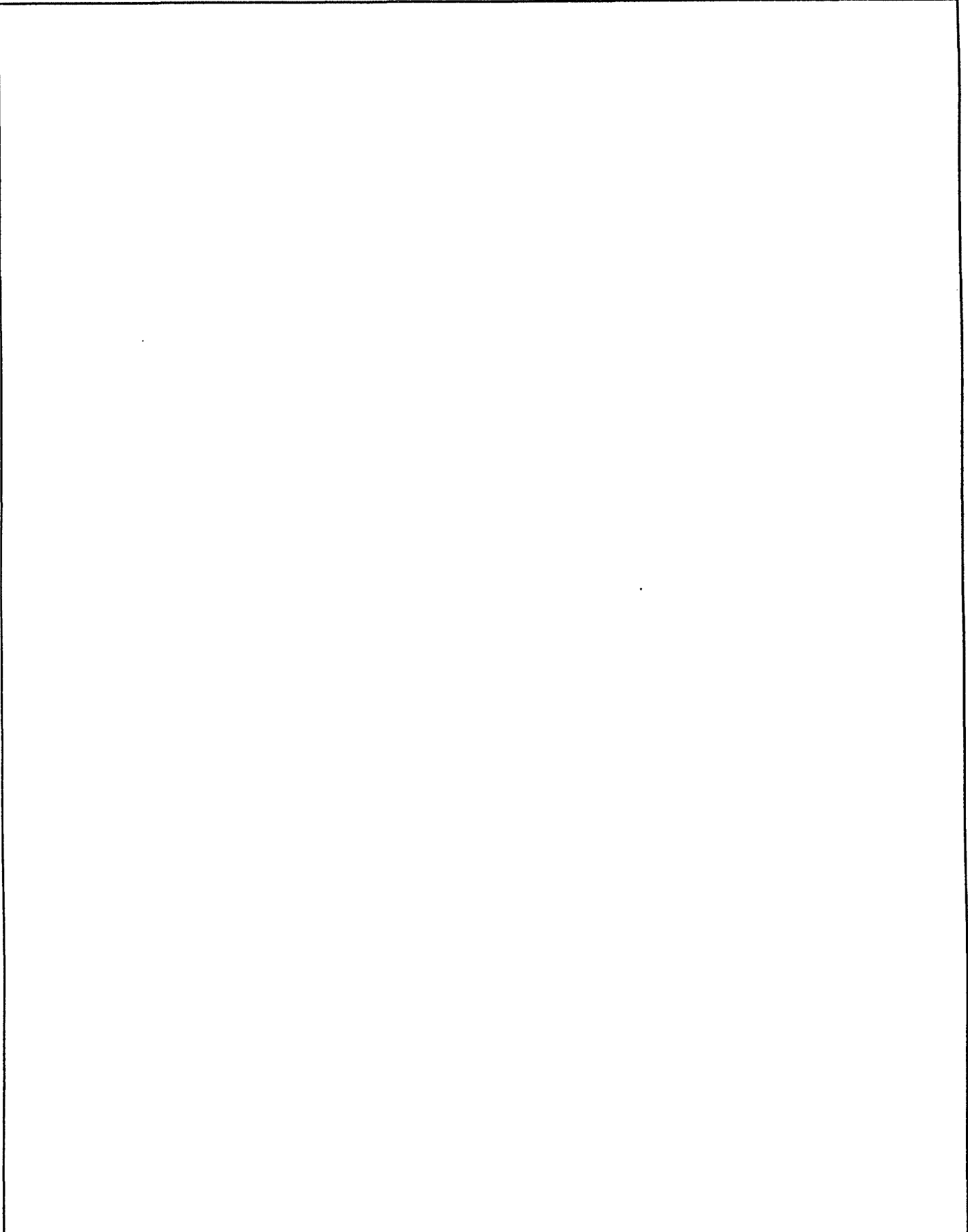
FIG. 10A3 - HYDRAULIC PUMP ASSEMBLY (GEAR TYPE) - 550-555-555A-555B, 655, 655A 4-78/
 HYDRAULIK-ZAHNRADPUMPE (IM HINTERACHS)
 POMPE HYDRAULIQUE (POMPE A ENGRENAJES)
 MONTAJE DE BOMBA HIDRÁULICA (TIPO ENGRANAJE)

REF	FN	PART NUMBER	FINIS	YR/SN	QTY	DESCRIPTION
R	(4)	E1NN-600-CA	3931705	4-78/6-87	1	Pump Assy., 28.5 GPM
	(1)	E7NN-600-BA	3958922	4-78/11-88	1	Pump Assy.
	(1)	E7NN-600-BB	3963524	12-88/	1	Pump Assy.
	(3)	ECPN-600-A	3933000	4-78/7-87	1	Kit, Seal
1						
1	(2)	E6NN-E999-AA	3958875	8-87/	1	Kit, Seal
	(2)	E6NN-880-AA	3958877	8-87/	1	Kit, Thrust Plate

- (1) - Not Illustrated
- (2) - Used W/E7NN-600-BA Or E7NN-600-BB Pumps
- (3) - Use W/E1NN-600-CA Pump
- (4) - No Longer Available Order E7NN-600-BA

10-6

**FORD NEW HOLLAND
PARTS CATALOG**



SECTION 11 INDEX

SECTION 11 - ELECTRICAL SYSTEM
SEKTION 11 - ELEKTRISCHE ANLAGE
SECTION 11 - CIRCUIT ELECTRIQUE
SECCION 11 - SISTEMA ELECTRICO

Figure No. Abbildung Nr. Figure No. Figura No.	Description Beschreibung Description Descripción	Page Seite Page Página	Image Location Bildanbringung Emplacement Image Ubicación de la Imagen
	Electrical System		
11A1	U.S.	11-6	J4
11A2	U.S. - 3-88/.....	11-11E	J9
11B1	FTO-E..... Elektrische Anlage Système Electrique Sistema Eléctrico	11-14	J11
	Headlamps		
11C1	FTO-E - External Headlamps - 550 75/83	11-19	K2
11C2	FTO-E - External Headlamps - 84/.....	11-20	K3
11C3	W/ROPS - U.S.....	11-20B	K4
11C4	W/Cab - 555B - U.S. - 3-88/..... Scheinwerfer Phares Faroles	11-21A	K5
	Side & Rear Lamps		
11D1	U.S.	11-21	K5
11D2	FTO-E - Side Lights - Parking & Flasher - 550 75/83.....	11-23	K6
11D3	FTO-E - L/Cab - 75/83.....	11-25	K7
11D4	FTO-E - Flasher Lamp - 84/	11-26	K8
11D5	FTO-E - Rear Stop & Turn Signal - 84/	11-27	K8
11D6	U.S. Emergency Warning 75/83	11-28	K10
11D7	U.S. - 84/	11-29	K10
	Seiten und Rückleuchten De Cote et Lampes Arrière Lado y Lámparas Traseras		

SECTION 11 INDEX

SECTION 11 - ELECTRICAL SYSTEM
SEKTION 11 - ELEKTRISCHE ANLAGE
SECTION 11 - CIRCUIT ELECTRIQUE
SECCION 11 - SISTEMA ELECTRICO

Figure No. Abbildung Nr. Figure No. Figura No.	Description Beschreibung Description Descripción	Page Seite Page Página	Image Location Bildanbringung Emplacement Image Ubicación de la Imagen
Rear Lamps			
11E1	U.S. Implement Lamp.....	11-30	K11
11E2	U.S. - Implement.....	11-31	K11
11E3	FTO-E - Plough & Flasher Lamp Assy.....	11-32	K12
11E4	FTO-E - Implement..... Rückleuchte Feu Arrière Lámpara trasera	11-33	K13
Cab Rear Panels & For Lamps			
11F1	FTO-E..... Hinter Verkleidungen und Nebelleuchte Panneaux Arriere et Phare anti-brouillard Ruedas Paneles y Faro Antiniebla	11-35	L2
License Plate Mounting & Lamp Assy.			
11G1	FTO-E - 75/1-77.....	11-37	L3
11G2	FTO-E - W/Cab..... Nummernschild-Halter & Leuchten Montage Plaque Immatriculation & Ens. Lampe Montaje de Placa y Lámpara	11-38	L5
Trailer Lamp Socket			
11H1	U.S. - 75/81..... Anhaenger-Steckdose Prise Eclairage Remorque Portalámparas del Remolque	11-39	L5
11J1	Battery & Battery Support Batterie & Batterie Träger Batterie & Batterie Support Batería y soporte de batería	11-40	L6
Starting Motors			
11K1	U.S. - Gasoline.....	11-43	L7
11K2	Diesel - 5.0".....	11-45	L8
11K3	U.S. - Diesel - 4-1/2".....	11-49	L10
11K4	U.S. - Diesel - 5.0"..... Anlasser Démarreur Motor de Arranque	11-49B	L11

SECTION 11 INDEX

SECTION 11 - ELECTRICAL SYSTEM
SEKTION 11 - ELEKTRISCHE ANLAGE
SECTION 11 - CIRCUIT ELECTRIQUE
SECCION 11 - SISTEMA ELECTRICO

Figure No. Abbildung Nr. Figure No. Figura No.	Description Beschreibung Description Descripción	Page Seite Page Página	Image Location Bildanbringung Emplacement Image Ubicación de la Imagen
Alternators			
11L1	U.S.	11-51	L12
11L2	FTO-E - 75/10-84	11-55	M2
11L3	FTO-E - 11-84/7-87	11-59	M2
11L4	FTO-E - 8-87/ Drehstromgeneratoren Alternateurs Alternadores	11-61B	M6
Distributor			
11M1	U.S. - 75/5-82 Verteiler Distributeur Distribuidor	11-63	M7
DEALER INSTALLED ACCESSORIES - U.S. - 11-85/			
11N1	Stop & Tail Lights Brems und Schlussleuchten Feu Stop et Arrière Lámpara - de parada y trasera	11-67	M9
11N2	Stop & Tail Lights, W/ROPS Brems und Schlussleuchten Feu Stop et Arrière Lámpara - de parada y trasera	11-68	M10
11N3	Horn Assembly Kompl. Hupe Ens. Avertisseur Ens. de bocina	11-69	M10
11N4	Lamp Assembly - License Plate Kompl. Nummernschild-Leuchte Ens. Éclairage Plaque Minéralogique Ens. de lámpara - placa de licencia	11-70	M11
11N5	Alarm Assembly - Backup Alarm Baugruppe Reserveanlage Ens Avertisseur de Recul Ens. Alarma de Reserva	11-71	M11
	Tail Lights, W/Flat Top Fenders Schlussleuchten mit Kotflügel oben flach Feu Arrière avec Ailes Plates Lámpara trasera con Guardabarros Aplanados	11-72	M12



FORD NEW HOLLAND
PARTS CATALOG

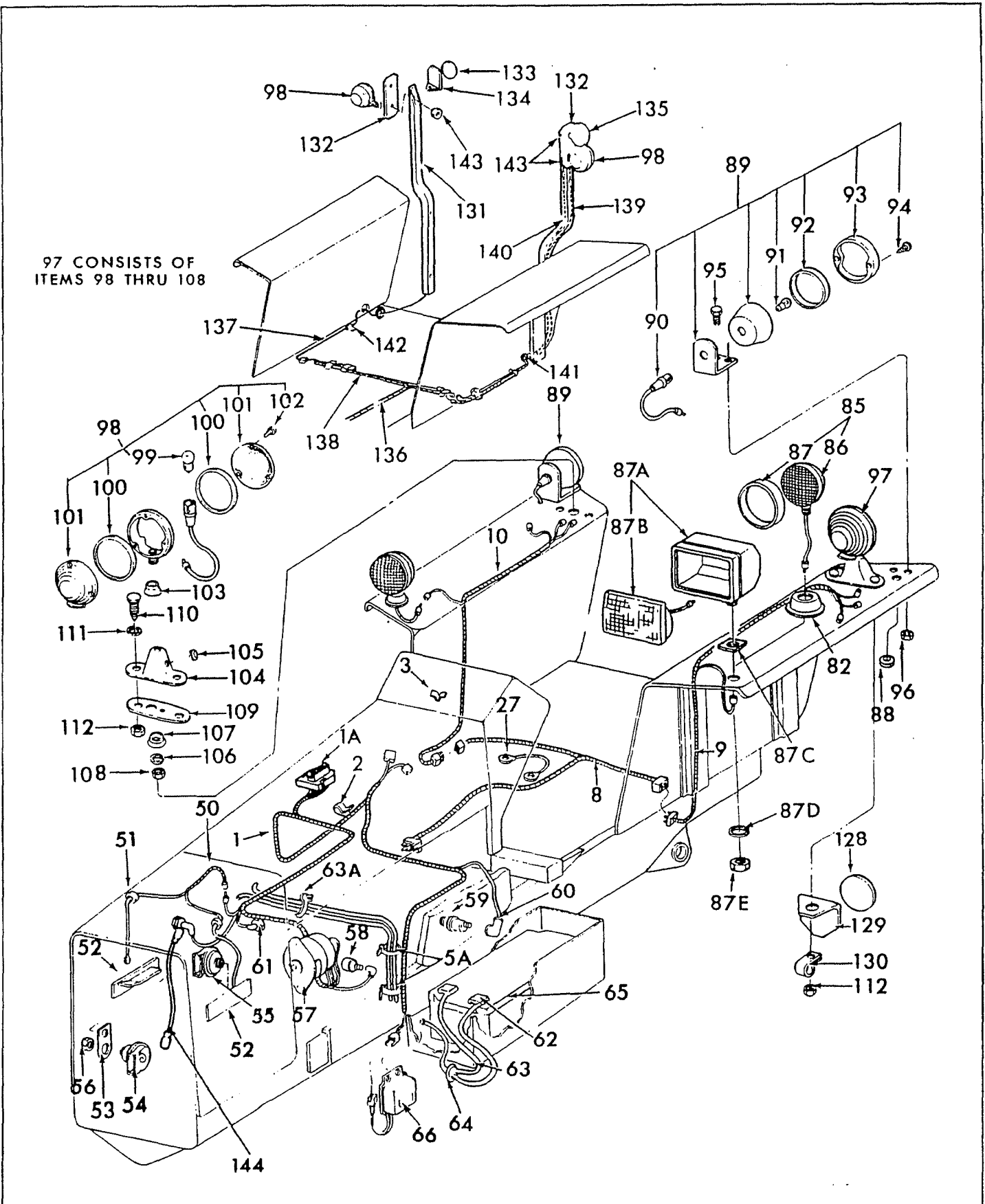


FIG. 11A1 — ELECTRICAL SYSTEM — U.S. L.H. 550-555-555A-555B-655A



FORD NEW HOLLAND
PARTS CATALOG

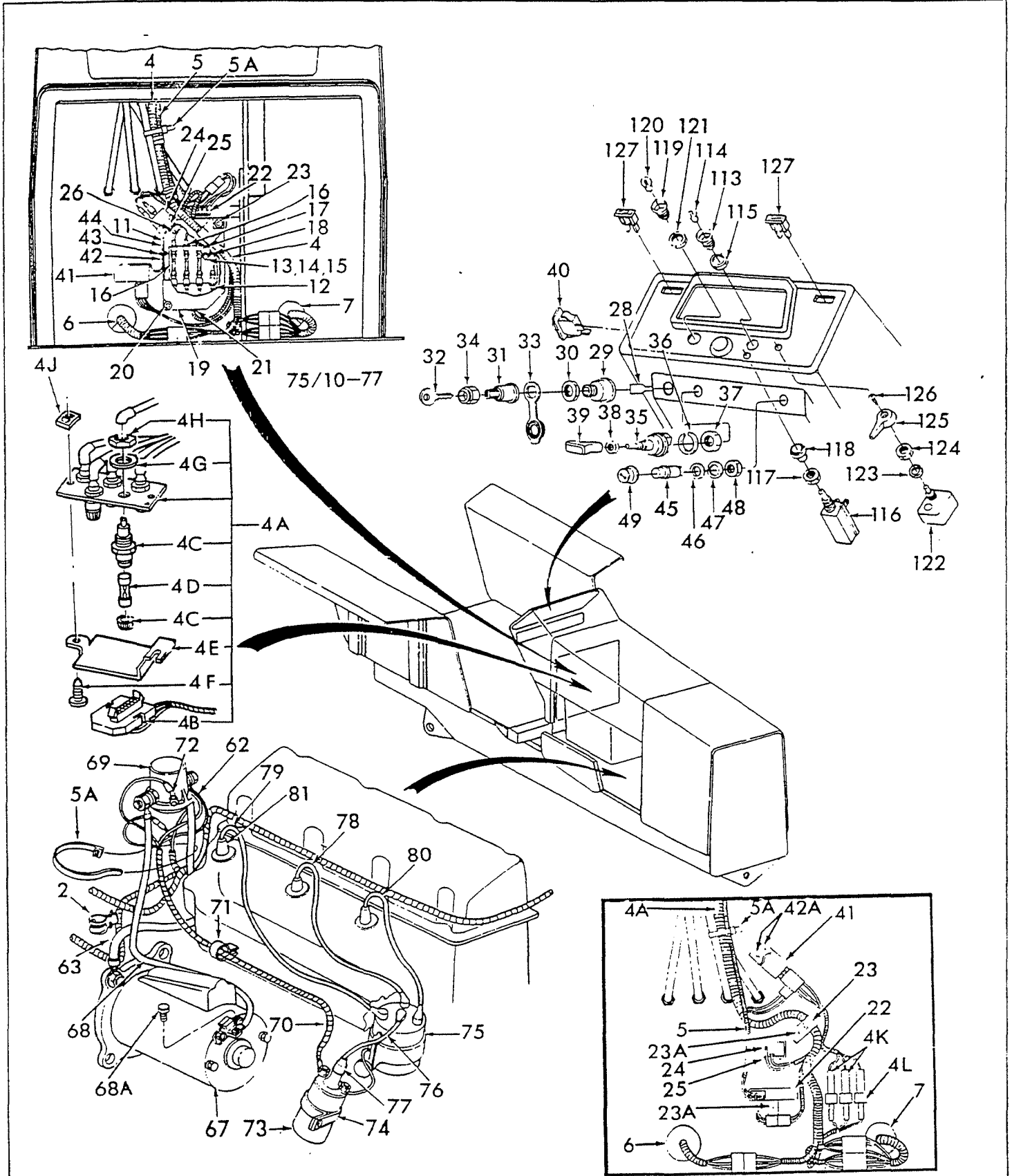


FIG. 11A1 — ELECTRICAL SYSTEM — U.S. R.H. 550-555--555A-555B-655A

FORD NEW HOLLAND PARTS CATALOG

FIG. 11A1- ELECTRICAL SYSTEM - U.S.
ELEKTRISCHE ANLAGE
CIRCUIT ELECTRIQUE
SISTEMA ELECTRICO

REF	FN	PART NUMBER	FINIS	YR/SN	QTY	DESCRIPTION
1		D7NN-14A103-C		75/5-82	1	Harness Assy., Main Front
1		E4NN-14A103-FB		6-82/10-88	1	Harness Assy., Main Front Includes: Ref. 1A
1A		D3AB-14489-DB		6-82/10-88	1	Sleeve
		D8NN-14N094-AA		75/10-88	1	Wire, Fuse, 12 Gauge, 9.00"
2		372047-S100		75/10-88	8	Clip
3		C5NN-14N206-A		75/10-88	2	Clip
		380896-S		75/10-88	1	Clip, Wire, W/Turn Indicator
4		D8NN-14N104-XA		75/5-82	1	Harness Assy., Main Rear, L/Cab & Turn Indicator
4		D8NN-14N104-YA		75/5-82	1	L/Cab, W/Turn Indicator
4		D8NN-14N104-BA		75/5-76	1	W/Cab & Turn Indicator
4A		D8NN-14N104-AAA		75/5-82	1	(4 Fuse in Line) W/Cab, L/Turn Indicator
4A		D8NN-14N104-ABA		6-76/10-83	1	(4 Fuse in Line) W/Cab & Turn Indicator
4A		E2NN-14N104-ED		6-82/4-87	1	L/Cab
4A Y		E2NN-14N104-ED		5-83/10-88	1	W/Cab
4A		E6NN-14N104-BA		5-87/10-88	1	L/Cab
4B		D3AB-14A459-AB		11-83/10-8	1	Includes: Ref. 4B Sleeve
		E5NN-14A187-BA		11-83/10-8	1	Includes: Bolt, 1/4"-20 x 2.75
		359828-S		11-83/10-8	1	Washer, Flat, 5/16" I.D. x 1/2" O.D.
4C		C7SB-10C912-A		6-76/10-77	1	Diode Assy., W/D5NN-14N104-S, E
4C		D9NN-14411-AA		75/10-88	4	Holder, Fuse, 1/4" x 1-1/4"
4C		D9NN-14411-BA		75/10-88	1	Holder, Fuse, 1/4" x 1.0 Includes: Ref. 4D
4D		D4AB-14A094-ZA		75/4-87	1	Fuse, 25 Amp.
4D		D4AB-14A094-EA		75/10-88	1	Fuse, 3 Amp.
4D		FFC-14599-B		75/10-88	2	Fuse, 7.5 Amp
4D		C5NN-14A094-B		75/10-88	1	Fuse, 15 Amp.
4D		D9NN-14411-BA		5-87/10-88	2	Fuse, 7.5 Amp.
4D		D9NN-14411-AA		5-87/10-88	1	Fuse, 15 Amp.

FORD NEW HOLLAND PARTS CATALOG

FIG. 11A1 - ELECTRICAL SYSTEM - U.S.
ELEKTRISCHE ANLAGE
CIRCUIT ELECTRIQUE
SISTEMA ELECTRICO

REF	FN	PART NUMBER	FINIS	YR/SN	QTY	DESCRIPTION
4E		E0NN-14A003-AA12Z		75/10-88	1	Cover - Fuse Panel
4	F	56903-S43B		75/10-88	1	Screw - No. 8-18 x .62
4G		FP-380		75/10-88	5	Washer
4H		FP-381		75/10-88	5	Nut - 1/2" - 24 UNS - 2A Special
4J		384816-S100		11-77/5-82	1	Nut - No. 8-18 Spring
4K		C5NN-14411-B		11-77/5-82	1	Holder Assembly
		D4AB-14A094-RA		11-77/5-82	1	Fuse Assembly - 10 Amp. Horn
4L		FDH-14411-A		11-77/5-82	2/3	Holder Assembly
		51A-14526-B		11-77/5-82	1	Fuse Assembly - 3 Amp. Ignition Switch
	R	D4AB-14A094-KA		11-77/5-82	1	Fuse Assembly - 6 Amp. - Hazard Warning Switch
		C7SB-10C912-A		11-77/10-8	1	Diode Assembly - (C)
5		D5NN-10N843-A		75/10-88	1	Wire & Socket Assembly
5A		95873-S		75/10-88	4	Strap
6		386347-S		75/10-77	1/2	Grommet
				11-77/10-8	2	W/Cab
7		386348-S		75/10-77	1	Grommet - L/Cab
				11-77/10-8	2	W/Cab
8	*	D5NN-14N050-B		75/3-78	1	Harness Assembly - Rear L/Cab - 550
8		D8NN-14N050-BA		4-78/6-83	1	- Rear L/Cab - 555A
9	*	D5NN-14N050-A		75/3-78	1	- L.H. L/Cab - 550
9		D8NN-14N050-AB		4-78/6-83	1	- L.H. L/Cab - 555A
9		D9NN-14N050-BC		7-83/10-88	1	Harness Assembly
10		D4NN-14N013-B		75/3-78	1	Harness Assembly - R.H. L/Cab - 550
10		D8NN-14N013-BB		4-78/5-82	1	- R.H. L/Cab - 555A
				6-82/10-88	2	
11		D4NN-14N030-C		75/10-77	1	Box Assembly
12	*	D4NN-14A067-A		75/10-77	1	Panel Assembly
13		57016-S36		75/10-77	4	Screw - No. 8-32 x .75
14		34802-S36		75/10-77	4	Lockwasher - No. 8
15		34052-S36		75/10-77	4	Nut - No. 8-32
16		C7NN-15398-A		75/10-77	1/2	Fuse Assembly - 3 Amps Light Circuit
17		C5NN-14A094-C		75/10-77	1	Fuse Assembly - 5 Amps Flasher
18		C5NN-14A094-B		75/10-77	1	Fuse Assembly - 15 Amps Horn
19	*	D4NN-14N057-A		75/10-77	1	Plate
20		33795-S36		75/10-77	2	Nut - 1/4" - 20
21		375297-S		75/10-77	2	Grommet
22		D3NN-10B924-A		75/10-88	1	Switch Assembly - (C)
23		95870-S32		75/10-88	1	Clip
23A		54506-S36		11-77/10-8	2	Screw - #10 - 24 x .62
24		D3AB-13350-AA		75/10-88	1	Flasher Assembly - Aluminum

* - No Longer Serviced

FORD NEW HOLLAND PARTS CATALOG

FIG. 11A1 - ELECTRICAL SYSTEM - U.S.
ELEKTRISCHE ANLAGE
CIRCUIT ELECTRIQUE
SISTEMA ELECTRICO

REF	FN	PART NUMBER	FINIS	YR/SN	QTY	DESCRIPTION
25		C3NN-13N350-A		75/10-88	1	Clip
		C3NN-13N350-A		75/10-88	1	Clip - Flasher Mounting Square
		377537-S36		75/10-88	1	Screw - No. 8-18 x 1/2" Clip
26	R *	92058-S36		75/10-77	1	Screw - No. 10-8 x .375 Drive
		54506-S36		11-77/10-8	1	Screw - No. 10-24 x .62
27		D4NN-13N850-A		75/10-88	1	Wire Assembly
28		D4NN-14N049-A		75/10-88	1	Wire Assembly - Diesel w/Cold Start
29		E2NN-11N056-AA		75/10-88	1	Switch Assembly Includes: 31
30		C5NN-11N496-A		75/10-88	1	Nut
31	(1)	E2NN-11583-AA		75/10-88	1	Cylinder Assembly
32	(2)	D5NN-11603-B		75/10-81	1	Key - Coded FS948
32		E2NN-11603-AA		11-81/10-8	1	Key - Coded 92274
33		D4NN-11N571-A		75/10-88	1	Cap
34		D4NN-11N496-A		75/10-88	1	Nut
35		D4NN-11654-B		75/10-88	1	Switch Assembly
36	*	34823-S36		75/10-88	1	Lockwasher - No. 10
37		34079-S36		75/10-88	1	Nut - No. 10-32 Hex
38		353649-S36		75/10-88	1	Nut - 5/8" - 32
39		C7NN-11666-A		75/10-88	1	Knob Assembly
40		D3NN-13752-A		75/10-88	1	Switch Assembly - W/Cab
41		D3AB-14677-AA		75/10-77	1	Relay Assembly - (C) W/Cab - L/Air
41		E5NN-18N364-AA		11-77/10-8	1	Relay Assembly - (C) W/Cab - L/Air
42	*	57610-S36		75/10-77	2	Screw - No. 8-32 x .50
42A		54506-S36		11-77/10-8	2	Screw - No. 10 - 24 x .62
43		34802-S36		75/10-77	2	Lockwasher - No. 8
44		34052-S36		75/10-77	2	Nut - No. 8-32
	R	D8NN-14A600-A		79/10-88	1	Wire Assembly - In Line Fuse Link - 14GA
	R	D8NN-14A600-BA		79/10-88	1	Wire Assembly - In Line Fuse Link - 16GA
45		E5NN-13A805-AA		75/10-88	1	Button Assembly
46		E62A-11504		75/10-88	1	Washer
47		E62A-11503		75/10-88	2	Washer
48		E62A-11502		75/10-88	2	Nut
49		C7NN-13A892-A		75/10-88	2	Cover
	*	D4NN-13N805-A		75/10-88	1	Plug - L/Horn
50		D4NN-13N804-A		75/10-88	1	Wire Assembly - W/Horn
51	*	383047-S		75/10-88	2	Grommet - W/Horn
52				75/10-88		Reservoir Mounting Bracket - Reference
53		D5NN-13828-A		75/10-88	2	Bracket

* - No Longer Serviced

(1) - Not Serviced Separately

(2) - Used W/Old Part D4NN-11N056-A, Which Is No Longer Serviced. This Key Will Not Work W/E2NN-11N056-AA.

INDUSTRIAL TRACTOR LOADER BACKHOE

FIG. 11A1- ELECTRICAL SYSTEM - U.S.
ELEKTRISCHE ANLAGE
CIRCUIT ELECTRIQUE
SISTEMA ELECTRICO

FIG	FN	PART NUMBER	FINIS	YR/SN	QTY	DESCRIPTION
54		D9NN-13A803-AA		75/10-88	1	Horn Assembly - R.H. Low Pitch
55		D9NN-13A803-BA		75/10-88	1	Horn Assembly - L.H. High Pitch
56		379915-S2		75/10-88	2	Nut - 7/8" - 20 Hex
57				75/10-88	1	Alternator Assembly
58		D8NN-9278-BD		75/10-88	1	Switch Assembly - Oil Pressure Sender
59		C5NN-10B862-B		75/10-88	1	Sender Assembly - Transmission Oil Temperature W/Torque Converter
60		C7NN-14321-A		75/10-88	1	Cover - W/Torque Converter
61		C4AH-10884-A		75/3-76	1	Sender Assembly - Temperature Indicator
61		D5NN-10884-A		4-76/5-79	1	Sender Assembly - Temperature Indicator
61		D8NN-10884-AA		6-79/10-88	1	Sender Assembly - Temperature Indicator
62		D9NN-14300-AB		75/10-88	1	Cable Assembly - Battery
63		D9NN-14301-AA		75/10-88	1	Cable Assembly - Battery
						Includes:
		C5NN-14277-B		75/10-88	1	Boot Battery Cable - Standard
		D5NN-14277-B		75/10-88	1	Boot Battery Cable - 180
	S	D6NN-14277-A		9-82/10-88	1	Boot Battery Cable - 90
		33797-S36		75/10-88	1	Nut - 5/16" - 18 Hex
	S	E620013-S72		75/10-88	1	Nut - M8
		23017-S2		75/10-88	1	Bolt - 5/16" - 18 x 1.25
		E6NN-10B659-AA		75/10-88	1	Bolt - M8 x 32
		C0NN-14321-A		75/10-88	1	Cover
64		D9NN-14A246-AA		75/10-88	2	Grommet
		384093-S100		75/10-88	1	Clip - Wiring
65				75/10-88	1	Battery Assembly
66		D7NN-10316-B		75/10-88	1	Regulator Assembly
	S	54652-S36		75/10-88	3	Screw - No. 10-24 x .50
		34803-S36		75/10-88	3	Lockwasher - No. 10
		34053-S36		75/10-88	3	Nut - No. 10-24
67				75/10-88	1	Starting Motor
		304722-S36		75/10-88	3	Bolt - 3/8" - 16 x 1.25
		34827-S36		75/10-88	3	Lockwasher - 3/8"
68	R	* D4NN-14431-A		75/5-77	1	Cable Assembly - W/Gas W/D1NN-11001-A & AR
68		D7NN-14431-C		6-77/80	1	Cable Assembly - W/Gas W/D1NN-11001-A & AR

* - No Longer Serviced

11-10

FORD NEW HOLLAND PARTS CATALOG

FIG. 11A1- ELECTRICAL SYSTEM - U.S.
ELEKTRISCHE ANLAGE
CIRCUIT ELECTRIQUE
SISTEMA ELECTRICO

REF	FN	PART NUMBER	FINIS	YR/SN	QTY	DESCRIPTION
68A		385022-S100		6-77/80	1	Screw & Washer Assy., W/Gas W/D1NN-11001 & AR
69	C	D2AF-11450-AA		75/80	1	Relay Assy., W/Gas
		381561-S36		75/10-88	2	Nut & Washer Assy., 5/16"-18
		39051-S36		75/10-88	3	Screw, 1/4"-28 x .50
		34805-S36		75/10-88	3	Washer, Lock, 1/4"
		33796-S36		75/10-88	3	Nut, Hex, 1/4"-28
70		C9NN-14N021-A		75/80		Wire Assy., W/Gas
71		95873-S		75/80	2	Strap, W/Gas
		34656-S36		75/80	1	Nut & Washer Assy., #10-32
72		C5NN-14N445-A		75/80	1	Terminal, Male Blade, W/Gas
		34803-S36		75/80	1	Washer, Lock, #10
		34079-S36		75/80	1	Nut, #10-32
73		E8TF-12029-BA		75/80	1	Coil Assy., W/Gas
74	C	FDT-12044-A		75/80	1	Strap, W/Gas
		373309-S36		75/80	2	Screw & Washer Assy., 5/16"-18 x .62
		44724-S36		75/80	2	Washer, Flat, 5/16"
75				75/80		Distributor Assy., W/Gas
		DHPN-12259-A		75/80	1	Kit, Wire, Spark Plug, W/Gas Includes: Ref. 76
76		D4NN-12A012-A		75/80	1	Wire Assy. Includes: Ref. 77
77	C	FDS-12113-A		75/80	1	Insulator
78		D6NN-12283-A		75/80	1	Wire Assy., #2
79		D6NN-12284-A		75/80	1	#3
80		D6NN-12286-A		75/80	1	#1
81		AGS4C		75/80	3	Spark Plug Assy., (AG5-B), W/Gas
82		E0NN-13A097-AA		75/10-88	2	Bracket, L/Cab
83		34809-S36		75/10-88	2	Washer, 1/2"
84		33846-S36		75/10-88	2	Nut, 1/2"-20
85		D9NN-13005-BA		75/5-83	2	Lamp Assy., L/Cab
85		E7NN-13005-AA		6-83/12-83	2	Lamp Assy., L/Cab Includes: Ref. 86 & 87
86		310062F		75/10-88	2	Bulb Assy., #4419
87		D9NN-13N019-AA		75/5-83	2	Retainer
87A S	(2)	E4NN-13005-PA		84/10-88	2	Lamp Assy., Halogen L/Cab Includes: Ref. 87B & 87C
87B S	(2)	E4NN-13008-AA		84/10-88	1	Bulb Assy.
87C	(1)	52421-S2		84/10-88	2	Screw, #8-18 x .62

(1) - Not Serviced Separately

(2) - Service Only

INDUSTRIAL TRACTOR LOADER BACKHOE

FIG. 11A1- ELECTRICAL SYSTEM - U.S.
ELEKTRISCHE ANLAGE
CIRCUIT ELECTRIQUE
SISTEMA ELECTRICO

FIG	FN	PART NUMBER	FINIS	YR/SN	QTY	DESCRIPTION
87D		390130-S43		84/4-87	2	Spacer - L/Cab
87E		34809-S36		84/10-88	2	Washer - Lock - 1/2"
87F		33845-S36		84/10-88	2	Nut - 1/2" Hex
88		D3NN-13091-A		75/10-88	1	Grommet - L/Cab
89		D4NN-13402-A		75/3-78	1	Lamp & Bracket Assembly - L/Cab 550 Includes: 90-94R
90		C5NN-13A448-A		75/3-78	1	Wire & Socket Assembly
91		C6AB-13465-A		75/3-78	1	Bulb Assembly - (C)
92		FAD-13461-A		75/3-78	1	Gasket
93		FDV-13450-A		75/3-78	1	Lens
94	R	* 57439-S36		75/3-78	2	Screw - No. 8-32 x .50 Tapping
95		304646-S36		75/3-78	2	Bolt - 1/4" - 20 x .75
96	S	34975-S7		75/10-88	2	Nut - 1/4" - 20 Hex
97	Ⓢ	Ⓢ D4NN-15601-A		75/10-88	2	Lamp Assembly - Fender Warning L/Cab Includes: 98-108
98		D2NN-13N359-B		75/10-88	2	Lamp Assembly - Flasher Includes: 99-108
99		C3DB-13465-A		75/10-88	2	Bulb Assembly - Lamp No. 1156 (C)
100		C5NN-13330-A		75/10-88	4	Gasket
101		C5NN-13N311-B		75/10-88	4	Lens
102		C5NN-13N316-A		75/10-88	12	Screw - No. 6-32 x .65 Tapping
103		C5NN-13N308-B		75/10-88	1	Bracket
104		C5NN-13N306-B		75/3-78	2	Body Assembly - 550
104		D4NN-13N307-B		4-78/10-88	2	Body - 555A-655A
105		74212-S2		75/3-78	2	Plug - 550
106		C5NN-13N314-B		75/10-88	2	Washer
107		34809-S36		75/10-88	2	Washer - 1/2" Lock
108		33846-S36		75/10-88	2	Nut - 1/2" - 20 Hex
109		C5NN-13N309-B		75/3-78	2	Gasket - 550
110		350804-S36		75/10-88	4	Bolt - 7/16" - 20 x .88
111		34943-S36		75/10-88	4	Washer - 7/16" External Teeth Lock
112		34671-S36		75/10-88	4	Nut - 7/16" - 20
113		B9NN-10241-B		75/10-88	1	Lamp Assembly
114S		C3AB-13466-B		75/10-88	1	Bulb Assembly - (C)
115		373348-S7		75/10-88	1	Nut - 3/4" - 20
116		D4NN-13A350-A		75/10-88	1	Switch Assembly - Flasher Includes: 117
117		373348-S7		75/10-88	1	Nut - 3/4" - 20
118		D4NN-15C585-A		75/10-88	1	Knob Assembly
119		D4NN-13A355-A		75/5-82	1	Lamp Assembly
120		C3AB-13466-B		75/10-88	1	Bulb Assembly
121		373348-S7		75/10-88	1	Nut - 3/4" - 20
122		D4NN-13R307-A		75/10-88	1	Switch Assembly - Turn Signal

* - No Longer Serviced

Ⓢ - NLS - Refer To 11D6

11-11A

INDUSTRIAL TRACTOR LOADER BACKHOE

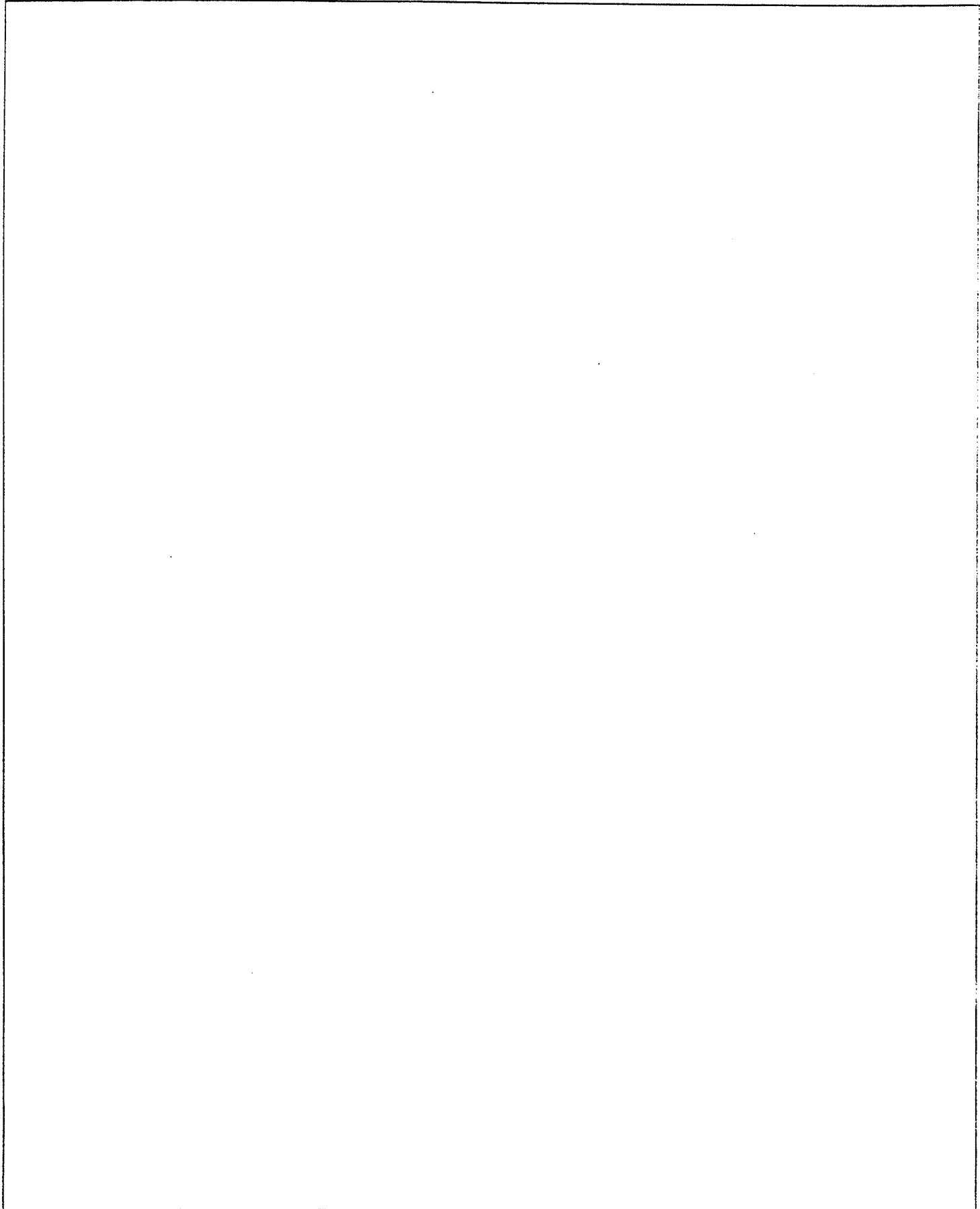
FIG. 11A1- ELECTRICAL SYSTEM - U.S.
ELEKTRISCHE ANLAGE
CIRCUIT ELECTRIQUE
SISTEMA ELECTRICO

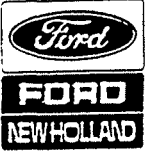
FIG	FN	PART NUMBER	FINIS	YR/SN	QTY	DESCRIPTION
		D4NN-13R308-A		75/10-88	1	Kit - Turn Signal Includes: 123-126
123	*	D4NN-13R310-A		75/10-88	1	Washer - Lock Turn Signal Switch
124	*	D4NN-13N300-A		75/10-88	1	Nut - Turn Signal
125		D4NN-13310-A		75/10-88	1	Handle
126	*	D4NN-13R309-A		75/10-88	1	Screw & Washer Assembly
127		D4NN-13A355-A		75/10-88	2	Lamp Assembly
128S		D8NN-13A565-AA		75/3-78	2	Reflector Assembly - L/Cab - 550
129S		D4NN-16N338-CBGB		75/3-78	2	Bracket - 550
130		380587-S8		75/3-78	2	Clip - 550
131		D8NN-13191-CA		4-78/10-88	2	Support - L/Cab & Rops - 555A
		300880-S36		4-78/10-88	4	Bolt - 3/8" - 16 x 2.50
		44728-S36		4-78/10-88	4	Washer - 3/8" Flat
		34807-S36		4-78/10-88	4	Washer - 3/8" Lock
S		34977-S7		4-78/10-88	4	Nut - 3/8" - 16 Hex
132		D8NN-13523-BA		4-78/10-88	2	Plate - 555A-655A W/Rops
133S		D8NN-13A565-AA		4-78/10-88	1	Reflector Assembly - 555A-655A W/Rops
C		D8NN-13A565-AA		9-79/10-88	2	Reflector Assembly - W/Cab Fender Mounting
134C		D4NN-16N338-CBGB		4-78/10-88	1	Bracket - 555A-655A W/Rops
		304654-S36		4-78/10-88	1	Bolt - 1/2" - 13 x .75 Hex Hd
		34809-S36		4-78/10-88	1	Washer - 1/2" Lock
		34979-S2		4-78/10-88	1	Nut - 1/2" - 13 Hex
135	①	D8NN-13404-AA		4-78/4-87	1	Lamp Assembly - 555A-655A Includes: Bulb - #1157
136R	①	C8TB-13465-B		4-78/4-87	1	Harness - Main Rear Reference Only - Refer to Section 15
137S		E6NN-14405-BB		4-78/10-88	1	Wire Assembly - R.H. 555A-655A
138		D8NN-14405-EA		4-78/10-88	1	- 555A-655A
139S		E6NN-14405-AB		4-78/10-88	1	- L.H. 555A-655A
140		D8NN-14405-BB		4-78/10-88	1	- 555A-655A
141		380695-S		4-78/10-88	2	Grommet
142		380587-S8		4-78/10-88	2	Clip
143		33846-S36		4-78/10-88	3	Nut - 1/2" - 20 Hex 555A
144S		E6NN-14N124-AA		6-85/10-88	1	Wire Assembly - Fuel Excess Solenoid - 8.00' - 655A

* - No Longer Serviced

① - NLS - Refer To 11D1

FORD TRACTOR
PARTS CATALOG





FORD NEW HOLLAND
PARTS CATALOG

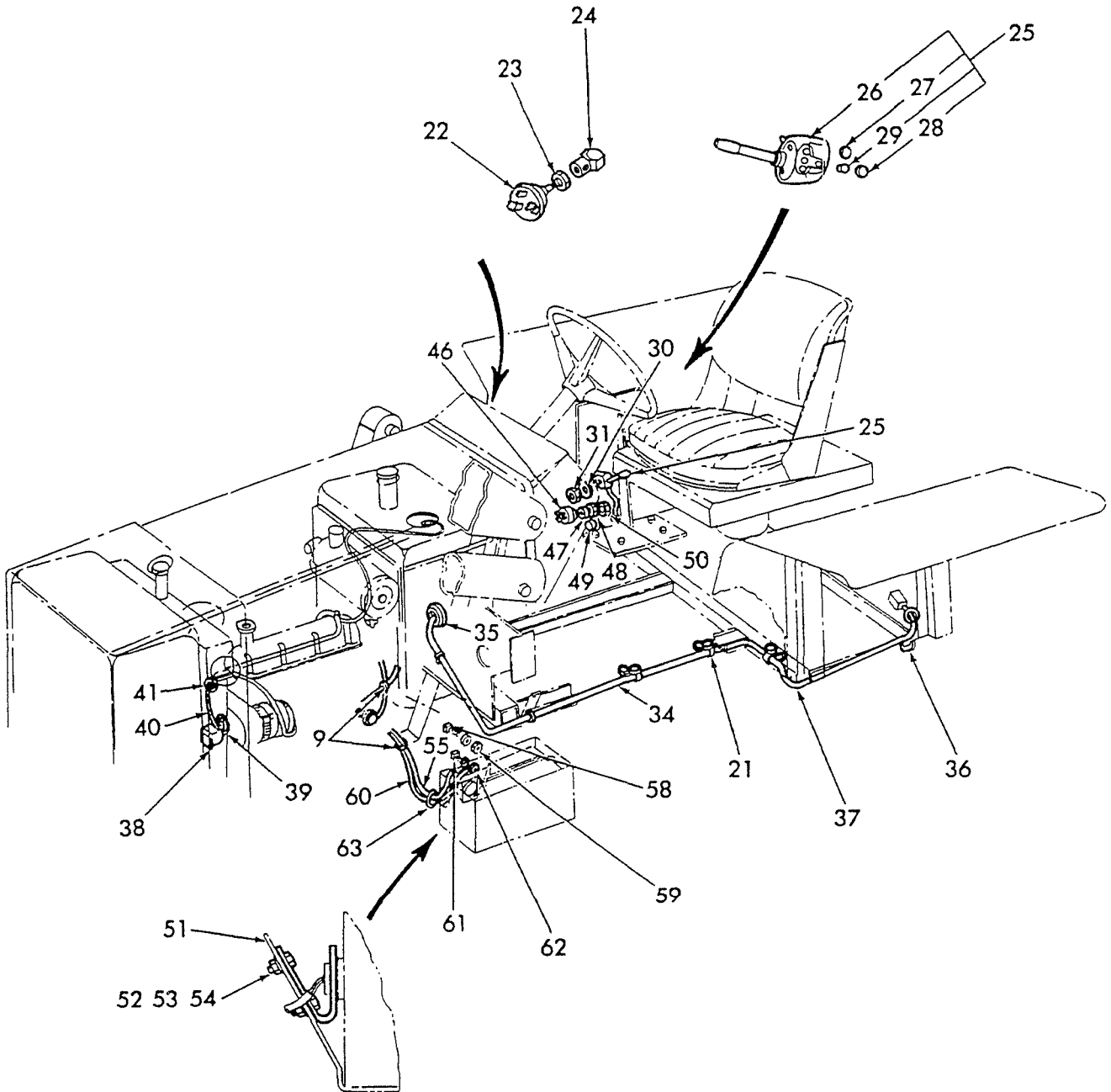


FIG. 11A2 — ELECTRICAL SYSTEM — U.S. L.H. 3-88/—



FORD NEW HOLLAND
PARTS CATALOG

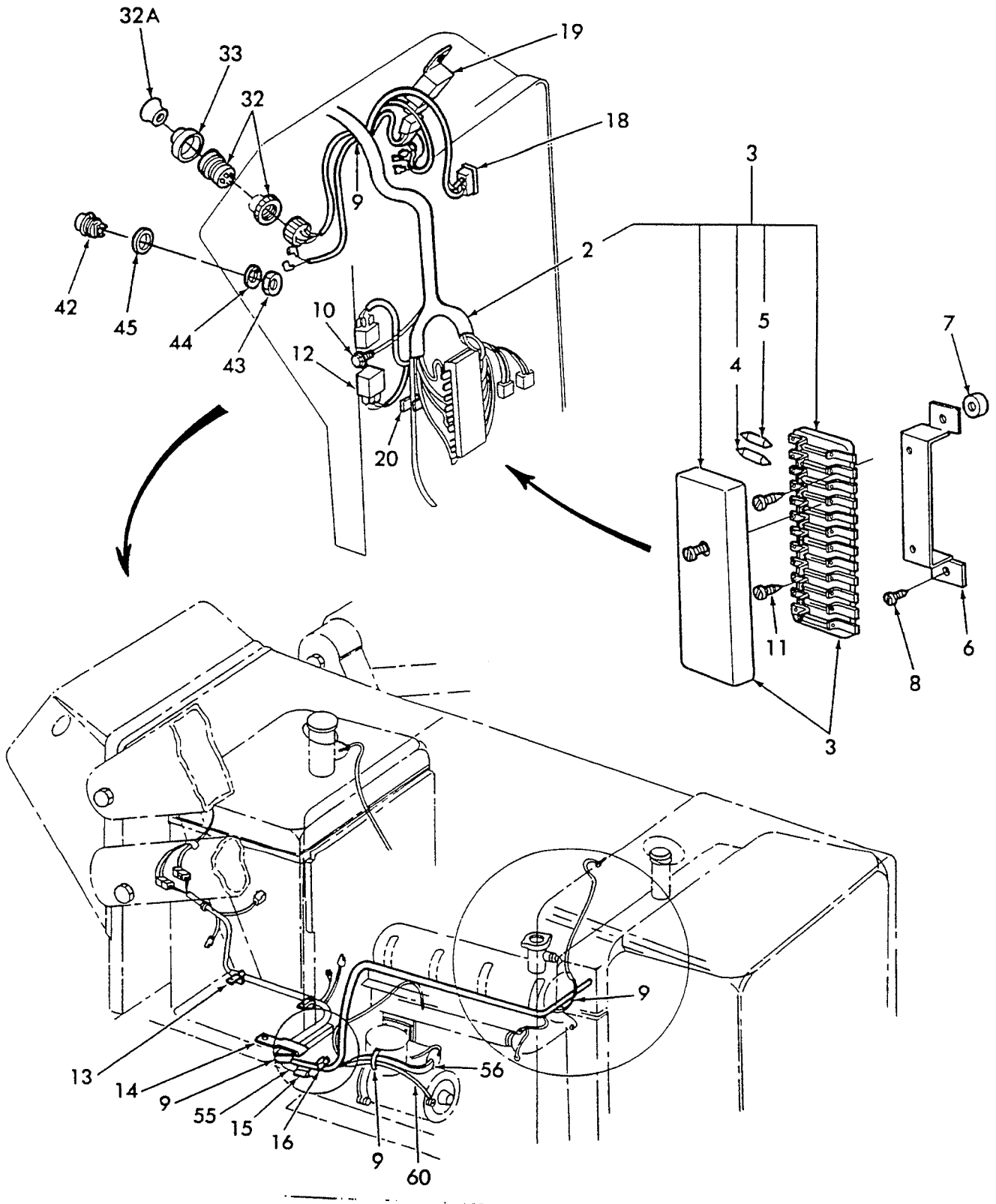


FIG. 11A2 — ELECTRICAL SYSTEM — U.S. R.H. 3-88/ —

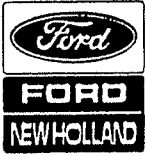

FORD
NEW HOLLAND
FORD NEW HOLLAND
PARTS CATALOG

Fig. Bild	Plt. Loc.	Part No. Teil No.	No. de Pièce No. de Pieza	Finis	19—	Q/Anz Q/Clid	English	Deutsch	Français	Español
11A2 ELECTRICAL SYSTEM — U.S.										
ELEKTRISCHE ANLAGE										
CIRCUIT ELECTRIQUE										
SISTEMA ELECTRICO										
1		E4NN-14A103-GC			3-88/	1	Harness Assy. - Front	Kompl. Kabelstrang	Ens. Faisceau	Ens. de arnés eléctrico
2		E6NN-14N104-EA			3-88/	1	Harness Assy. - Rear	Kompl. Kabelstrang	Ens. Faisceau	Ens. de arnés eléctrico
3		D5NN-14N030-C			3-88/	1	Includes: 3-5 Box Assy.	Einschliesslich: Kompl. Gehäuse	Comprend: Ens. Caissons	Incluye: Ens. de caja
4		D2NN-14A094-A			3-88/	5	Includes: 4-5 Fuse Assy. - 5 Amp.	Sicherung	Ens. Fusible	Ens. de fusible
4		C5NN-14A094-D			3-88/	5	Fuse Assy. - 8 Amp.	Sicherung	Ens. Fusible	Ens. de fusible
5		D5NN-14A094-A			3-88/	2	Fuse Assy. - 16 Amp.	Sicherung	Ens. Fusible	Ens. de fusible
6		D5NN-14N072-A12B			3-88/	1	Bracket	Halter	Support	Soporte
7		359526-S36			3-88/	2	Spacer - 17/64 ID x 3/4 OD x 29/64	Abstandsring	Entretolse	Espaciador
8		42380-S43B			3-88/	2	Screw - #8-18 x .75	Schraube	Vis	Tornillo
9		95874-S			3-88/	9	Strap	Halteband	Sangle	Banda
10		382369-S36			3-88/	1	Bolt - 1/4-20 x .50	Bolzen	Boulon	Tornillo
11		380923-S2			3-88/	2	Screw - #8-18 x .62	Schraube	Vis	Tornillo
12		D7NN-15N320-B			3-88/	2	Relay Assy.	Kompl. Relais	Ens. Relais	Ens. de relevador
13		D9NN-14N101-AA			3-88/	2	Bracket Assy.	Kompl. Halter	Ens. Support	Ens. de soporte
14		N801351-S100			3-88/	1	Clip	Klemme	Collier	Grapa
15		D5NN-9N128-B			3-88/	1	Channel	Rille	Canal	Canal
16		C5NN-2B184-A			3-88/	1	Bumper	Stossfänger	Pare-chocs	Parachoques
18		73LB-13713-AA			3-88/	1	Switch Assy.	Kompl. Schalter	Ens. Interrupteur	Ens. de interruptor
19		D8NN-13N360-AA			3-88/	1	Flasher Assy.	Kompl. Blinklicht	Ens. Clignotant	Ens. de lámpara intermitente
20		C5NN-14N206-A			3-88/	1	Clip	Klemme	Collier	Grapa
21		N802035-S			3-88/	6	Strap	Halteband	Sangle	Banda
22 S		E7NN-11654-AA			3-88/	1	Switch Assy. - Light	Kompl. Schalter	Ens. Interrupteur	Ens. de interruptor
23		C5NN-11662-A			3-88/	1	Nut	Mutter	Écrou	Tuerca
24		E1NN-11667-AA			3-88/	1	Knob	Knopf	Bouton	Perilla
25		D8NN-13R331-AB			3-88/	1	Switch & Harness Assy.	Schalter & Kompl. Kabelsatz	Interrupteur & Ens. Faisceau	Ens. de interruptor y arnés eléctrico
26		E0NN-13N362-AA			3-88/	1	Includes: 26-29 Switch Assy.	Einschliesslich: Kompl. Schalter	Comprend: Ens. Interrupteur	Incluye: Ens. de interruptor
27		C5NN-13N302-A			3-88/	3	Lens - Red	Glas	Verre	Lente
28		D3NN-13N120-A			3-88/	1	Lens - Blue	Glas	Verre	Lente
29		C5NN-13N358-A			3-88/	4	Bulb Assy.	Kompl. Birne	Ens. Ampoule	Ens. de Bombilla
30		E630356-S71			3-88/	3	Washer - M5 Int. Tooth Lock	Scheibe	Rondelle	Arandela
31		E620011-S72			3-88/	3	Nut - M5	Mutter	Écrou	Tuerca
32		D6NN-13A350-A			3-88/	1	Switch Assy. - Emergency	Kompl. Schalter - Notfall	Ens. Interrupteur - Urgence	Ens. de interruptor - Emergencia
33		D5NN-13R315-A			3-88/	1	Boot	Abdeckung	Botte	Funda
34		E6NN-14N109-CA			3-88/	1	Harness Assy.	Kompl. Kabelstrang	Ens. Faisceau	Ens. de arnés eléctrico
35		D9NN-14A246-AA			3-88/	1	Grommet	Tülle	Passe-gaine	Ojal de Metal
36		380695-S			3-88/	1	Grommet	Tülle	Passe-gaine	Ojal de Metal
37		356628-S			3-88/	2	Clip	Klemme	Collier	Grapa



FORD NEW HOLLAND
PARTS CATALOG

Fig. Bild	Pit. Loc.	Part No. Tell No.	No. de Pièce No. de Pieza	Finis	19—	Q1/Anz QV/Cld	English	Deutsch	Français	Español
11A2 ELECTRICAL SYSTEM — U.S. ELEKTRISCHE ANLAGE CIRCUIT ELECTRIQUE SISTEMA ELECTRICO										
38		D6NN-13802-A			3-88/	1	Horn & Bracket Assy.	Kompl. Hupe und Befestigungsarm	Ens. Avertisseur Sonore et Support	Ens. de Bocina y Soporte
39		E3NN-13N850-CA			3-88/	1	Wire Assy. - Ground	Kompl. Massekabel	Ens. Fil - Masse	Ens. de alambre - Tierra
40		E1NN-14N000-AA			3-88/	1	Wire Assy.	Kompl. Kabel	Ens. Fil	Ens. de alambre
41		383047-S			3-88/	1	Grommet	Tülle	Passe-gaine	Ojal de Metal
42		D5NN-13A805-B			3-88/	1	Button Assy. - Horn	Kompl. Hupenknopf	Ens. Bouton - Klaxon	Ens. de botón - Corneta
43		E62A-11502			3-88/	1	Nut	Mutter	Écrou	Tuerca
44		E62A-11503			3-88/	1	Lockwasher	Federscheibe	Rondelle-Frein	Arandeta de muelle
45		E62A-11504			3-88/	1	Washer	Scheibe	Rondelle	Arandeta
46		E2NN-11N056-AA			3-88/	1	Switch Assy. - Starter	Zündschloss	Ens. Commutateur - Démarreur	Ens. de interruptor - arranque
47		E2NN-11603-AA			3-88/	1	Includes: 47-48 Key - Coded 92274	Einschliesslich: Keil	Comprend: Clef	Incluye: Llave
48		C5NN-11N496-A			3-88/	1	Nut	Mutter	Écrou	Tuerca
49		D4NN-11N571-A			3-88/	1	Cap	Kappe	Chapeau	Tapa
50		D4NN-11N496-A			3-88/	1	Nut	Mutter	Écrou	Tuerca
51		D4NN-10N328-A			3-88/	1	Bracket	Halter	Support	Soporte
52		304646-S36			3-88/	2	Bolt - 1/4-20 x .75	Bolzen	Boulon	Tornillo
53		34790-S3			3-88/	2	Washer - 1/4 Quad Rib	Scheibe	Rondelle	Arandela
54		33795-S36			3-88/	2	Nut - 1/4-20	Mutter	Écrou	Tuerca
55		D9NN-14300-AB			3-88/	1	Cable Assy. - Battery to Starter Motor Includes: 56-69	Kompl. Kabel	Ens. Câble	Ens. de cable
56		D5NN-14277-B			3-88/	1	Cover	Einschliesslich: Deckel	Comprend: Couvercle	Incluye: Cubierta
57		95873-S			3-88/	2	Strap	Halteband	Sangle	Banda
58		E6NN-10B659-AA			3-88/	1	Bolt - M8 x 32	Bolzen	Boulon	Tornillo
59		N620013-S36			3-88/	1	Nut - M8 Hex	Mutter	Écrou	Tuerca
60		D9NN-14301-AA			3-88/	1	Cable Assy. - Ground Includes: 61-62	Kompl. Kabel	Ens. Câble	Ens. de cable
61		E6NN-10B659-AA			3-88/	1	Bolt - M8 x 32	Einschliesslich: Bolzen	Comprend: Boulon	Incluye: Tornillo
62		N620013-S36			3-88/	1	Nut - M8 Hex	Mutter	Écrou	Tuerca
63		D9NN-14A246-AA			3-88/	1	Grommet	Tülle	Passe-gaine	Ojal de Metal



FORD NEW HOLLAND
PARTS CATALOG

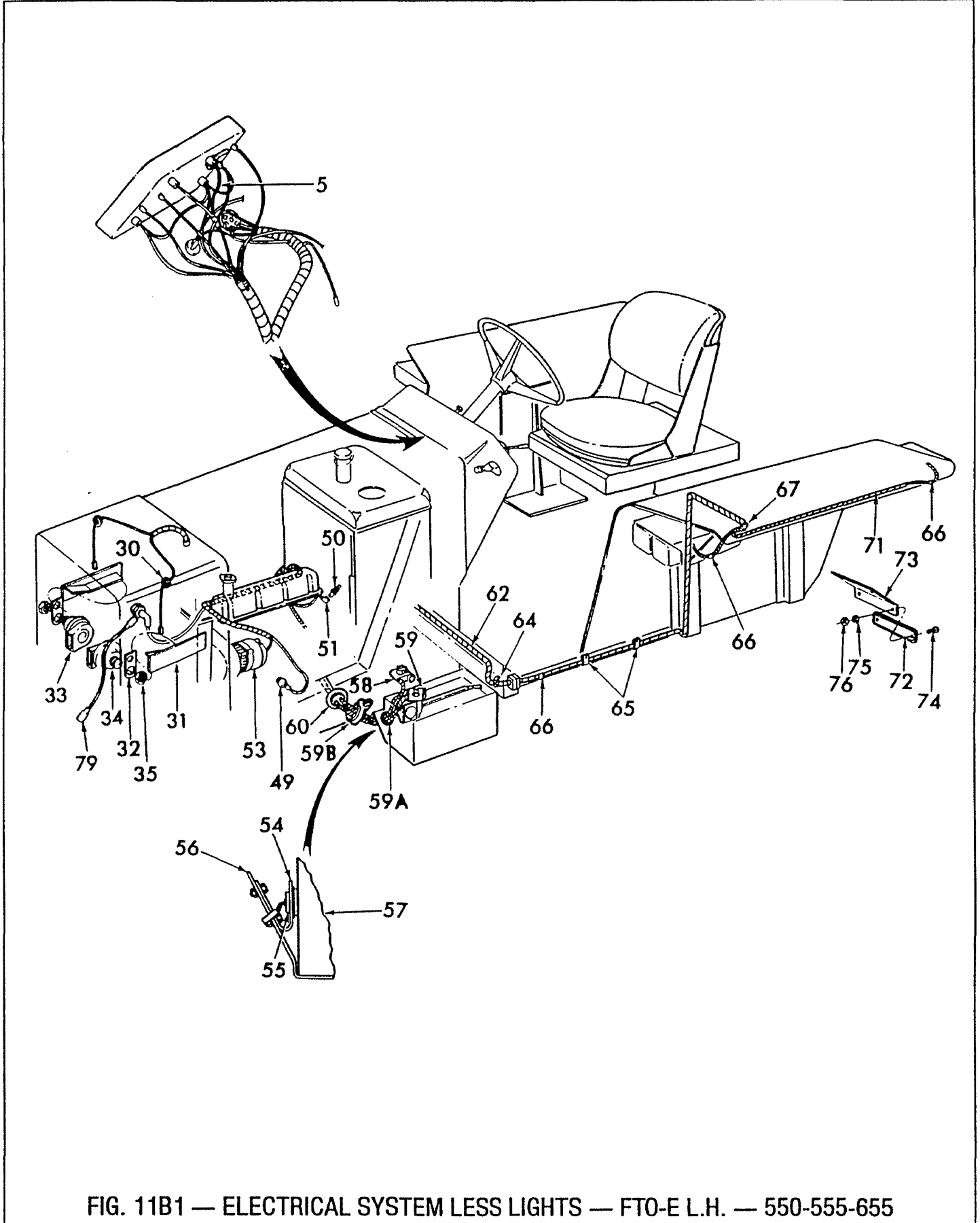


FIG. 11B1 — ELECTRICAL SYSTEM LESS LIGHTS — FT0-E L.H. — 550-555-655

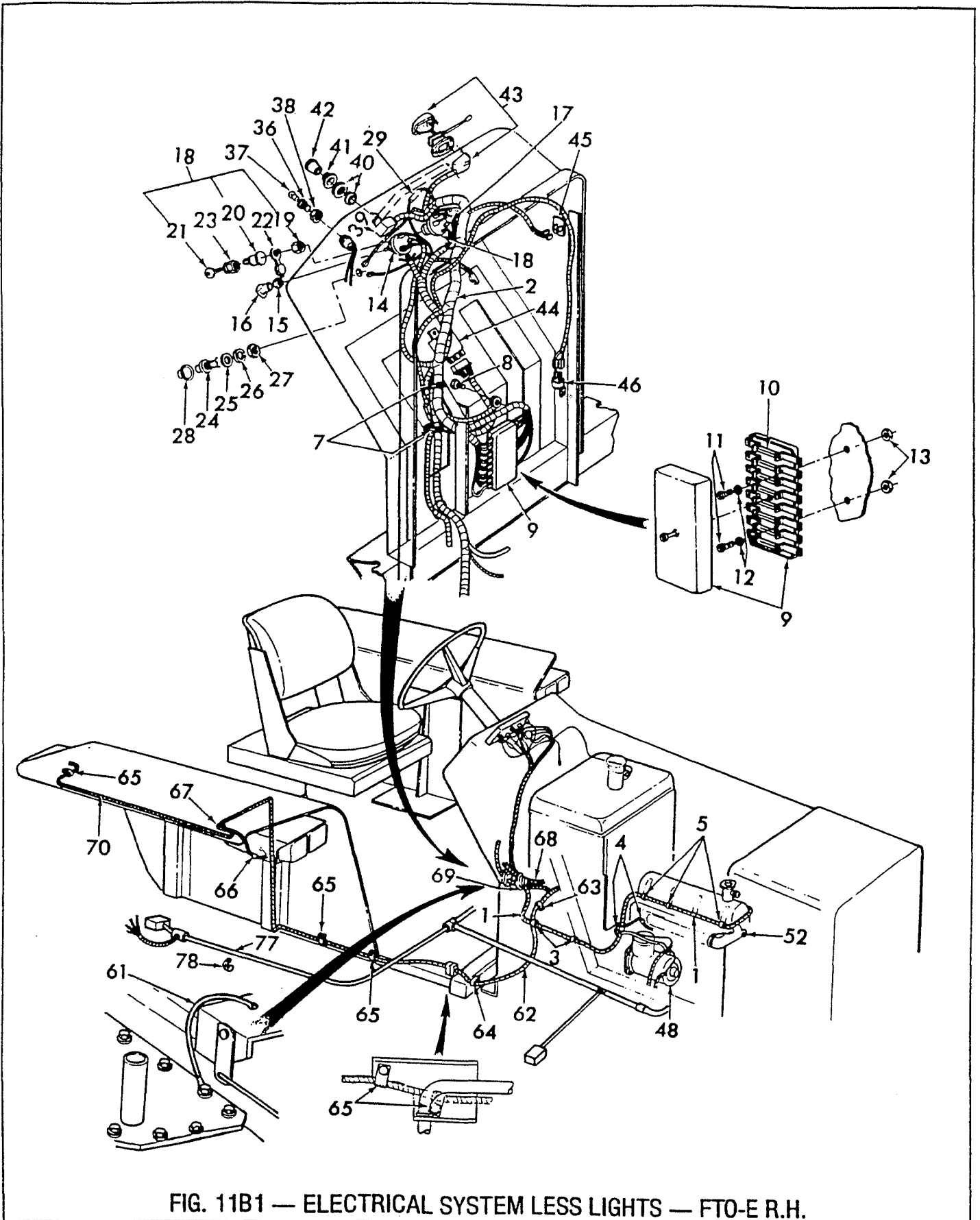


FIG. 11B1 — ELECTRICAL SYSTEM LESS LIGHTS — FTO-E R.H.


FORD
NEW HOLLAND
FORD NEW HOLLAND
PARTS CATALOG

Fig. Bild	Pit. Loc.	Part No. Teil No.	No. de Pièce No. de Pieza	Finis	19—	Q1/Anz Q1/Ctd	English	Deutsch	Français	Español
11B1 ELECTRICAL SYSTEM LESS LIGHTS — FTO-E										
ELEKTRISCHES SYSTEM OHNE LICHTER										
CIRCUIT ELECTRIQUE SANS LAMPE										
SISTEMA ELÉCTRICO MENOS LUCES										
1		D5NN-14A103-P	3903646	75/3-76		1	- 550			
1		D8NN-14A103-SB	3918693	4-76/82		1	- 550			
1		D8NN-14A103-SF	3935651	83/12-83		1	- 550			
1	Y	E1NN-14A103-JD	3936096	84/6-85		1	Includes: Harness Assy. - 555	Einschliesslich: Kompl. Kabelstrang	Comprend: Ens. Faisceau	Incluye: Ens. de arnés eléctrico
1		E4NN-14A103-GA	3949076	7-85/11-87		1	Harness Assy. - 555-655	Kompl. Kabelstrang	Ens. Faisceau	Ens. de arnés eléctrico
1		E4NN-14A103-GC	3960450	12-87/		1	Harness Assy. - 555-655	Kompl. Kabelstrang	Ens. Faisceau	Ens. de arnés eléctrico
2		E1NN-14K127-AA	3929594	75/		1	Diode	Diode	Diode	Diodo
2		D8NN-14N104-CA	3917496	75/82		1	Harness Assy.	Kompl. Kabelstrang	Ens. Faisceau	Ens. de arnés eléctrico
2		D8NN-14N104-CB	3934183	83/12-83		1	Harness Assy.	Kompl. Kabelstrang	Ens. Faisceau	Ens. de arnés eléctrico
2		E1NN-14N104-KB	3936095	84/		1	Harness Assy.	Kompl. Kabelstrang	Ens. Faisceau	Ens. de arnés eléctrico
—		E1NN-14K127-AA	3939594	84/		1	Diode	Diode	Diode	Diodo
3		118577-ES2	1809151	75/82		2	Clip	Klemme	Collier	Grapa
3		97875-S	3933061	83/		2	Strap	Halteband	Sangle	Banda
—		C5NN-2B184-A	1815677	83/		1	Bumper - Harness Support	Stossfänger	Pare-chocs	Parachoques
—		D5NN-9N128-B	3904009	83/		1	Channel - Harness Support	Rille	Canal	Canal
—		N801351-S100	3934188	83/		1	Clip - Harness	Klemme	Collier	Grapa
4		C5NN-14N206-A	1807113	75/		2	Clip	Klemme	Collier	Grapa
5				75/		3	Clip	Klemme	Collier	Grapa
6		C5NN-14N375-A	1807159	75/		1	Wire Assy.	Kompl. Kabel	Ens. Fil	Ens. de alambre
7		95873-S	3933060	75/		2	Strap	Halteband	Sangle	Banda
8		382369-S100	1816242	75/		1	Bolt - 1/4-20 x .50	Bolzen	Bouillon	Tornillo
9		D2NN-14N030-B	1826326	75/82		1	Box Assy.	Kompl. Gehäuse	Ens. Caissons	Ens. de caja
9		E6NN-14N030-AA	3960392	83/		1	Box Assy.	Kompl. Gehäuse	Ens. Caissons	Ens. de caja
10		C5NN-14A094-D	1817053	75/		7	Fuse Assy. - 8 Amp.	Sicherung	Ens. Fusible	Ens. de fusible
10		D2NN-14A094-A	1826316	75/		1	Fuse Assy. - 5 Amp.	Sicherung	Ens. Fusible	Ens. de fusible
10		D5NN-14A094-B	3905203	83/		7	Fuse Assy. - 16 Amp.	Sicherung	Ens. Fusible	Ens. de fusible
11		54354-S8	1818031	75/82		2	Screw - No. 10-24 x .88	Schraube	Vis	Tornillo
11		380923-S2	3907165	83/		2	Screw - No. 8-18 x 5/8	Schraube	Vis	Tornillo
12		34803-S36	1823230	75/82		2	Lockwasher - No. 10	Federscheibe	Rondelle-Frein	Arandela de muelle
13		34053-S36	1823749	75/82		2	Nut - No. 10-24	Mutter	Écrou	Tuerca
14	S	E7NN-11654-AA	3959708	75/		1	Switch Assy.	Kompl. Schalter	Ens. Interrupteur	Ens. de interruptor
15		C5NN-11662-A	1806751	75/		1	Nut	Mutter	Écrou	Tuerca
16		D3NN-11661-A	1844883	75/		1	Knob	Knopf	Bouton	Perilla
16		E1NN-11667-AA	3934670	4-76/		1	Knob - W/Turn Indicator	Knopf	Bouton	Perilla
17		D4NN-14N049-A	3903202	75/		1	Wire Assy. - W/Cold Start	Kompl. Kabel	Ens. Fil	Ens. de alambre
18		E2NN-11N056-AA	3932440	75/		1	Switch Assy. - Heater & Starter W/Cold Start	Kompl. Schalter	Ens. Interrupteur	Ens. de interruptor
18		D4NN-11N056-B	3905471	75/		1	Ignition Switch Assy. - L/Cold Start Includes: (19-21)	Kompl. Zündschloss	Ens. Interrupteur d'Allumage	Ens. de interruptor de arranque
19		C5NN-11N496-A	1806704	75/		1	Nut	Mutter	Écrou	Tuerca
20		—		75/		1	Cylinder Assy. - Switch - NS	Kompl. Zylinder	Ens. Cylindre	Ens. de cilindro
21		D5NN-11603-B	3907583	75/10-81		1	Key - Ign. Lock - Coded FS948	Keil	Clef	Llave
21		E2NN-11603-AA	3932555	11-81/		1	Key - Ign. Lock - Coded 92274	Keil	Clef	Llave
22		D4NN-11N571-A	3903199	75/		1	Cap	Kappe	Chapeau	Tapa
23		D4NN-11N496-A	3903198	75/		1	Nut	Mutter	Écrou	Tuerca

FORD TRACTOR
PARTS CATALOG



Fig. Bild	Pt. Loc.	Part No. Tell No.	No. de Pièce No. de Pieza	Finis	19—	Qt/Anz Qt/Ctd	English	Deutsch	Français	Español
11B1 ELECTRICAL SYSTEM LESS LIGHTS — FTO-E										
ELEKTRISCHES SYSTEM OHNE LICHTER										
CIRCUIT ELECTRIQUE SANS LAMPE										
SISTEMA ELÉCTRICO MENOS LUCES										
24		D5NN-13A805-B	3903488	75/		1	Button Assy.	Kompl. Knopf	Ens. Bouton	Ens. de botón
25		E62A-II504	1751582	75/		1	Washer	Scheibe	Rondelle	Arandela
26		E62A-II503	1751578	75/		2	Washer	Scheibe	Rondelle	Arandela
27		E62A-11502	1751577	75/		2	Nut	Mutter	Écrou	Tuerca
28		C7NN-13A892-A	1816240	75/		2	Cover	Deckel	Couvercle	Cubierta
—		D4NN-13N805-A	3901532	75/		1	Plug - L/Horn	Stopfen	Bouchon	Tapón
29		D4NN-13N804-A	3900785	75/		1	Wire Assy. - W/Horn	Kompl. Kabel	Ens. Fil	Ens. de alambre
30		383047-S	1820754	75/		2	Grommet - W/Horn	Tülle	Passe-gaine	Ojal de Metal
31		—	—	75/			Reservoir Mounting Bracket	Vorratbehälter Montage Stütze	Support de montage de réservoir	Dépósito de Montura de Soporte
32		D5NN-13828-A	3902835	75/		2	Bracket	Halter	Support	Soporte
33		D6NN-13A803-A	3909162	75/		1	Horn Assy. - R.H. - Low Pitch	Kompl. Hupe	Ens. Avertisseur	Ens. de bocina
—		E3NN-13N850-CA	3945248	6-85/		1	Wire Assy. - Ground	Kompl. Kabel	Ens. Fil	Ens. de alambre
34		D9NN-13A803-BA	3925348	75/		1	Horn Assy. - L.H. - High Pitch	Kompl. Hupe	Ens. Avertisseur	Ens. de bocina
35		379915-S2	1845794	75/		2	Nut - 7/8-20 Hex	Mutter	Écrou	Tuerca
36		B9NN-10241-B	1823202	75/		1	Lamp Assy.	Kompl. Leuchte	Ens. Feu	Ens. de lámpara
37		C3AB-13466-B	1823203	75/		1	Bulb Assy.	Kompl. Birne	Ens. Ampoule	Ens. de Bombilla
38		373348-S7	1836513	75/		1	Nut - 3/4-20	Mutter	Écrou	Tuerca
39		D6NN-13A350-A	3909228	75/		1	Switch Assy.	Kompl. Schalter	Ens. Interrupteur	Ens. de interruptor
40		D0NN-13N231-A	1824209	75/		1	Boot & Washer Assy.	Kompl. Schuh und Scheiben	Ens. Rondelle et Soufflet	Ens. de Cubierta y Arandela
41		D0NN-13N111-A	1824208	75/		1	Nut	Mutter	Écrou	Tuerca
42		D0NN-15B595-A	1824213	75/		1	Knob	Knopf	Bouton	Perilla
43		D2NN-13N362-A	1829312	75/		1	Switch Assy.	Kompl. Schalter	Ens. Interrupteur	Ens. de interruptor
43		D8NN-13R331-AB	3933607	4-76/		1	Switch & Harness Assy. - Turn Signal Includes:	Schalter & Kompl. Kabelsatz Einschliesslich:	Interrupteur & Ens. Faisceau Comprend:	Ens. de interruptor y arnés eléctrico Incluye:
—		C5NN-13N358-A	1813130	75/		4	Bulb Assy.	Kompl. Birne	Ens. Ampoule	Ens. de Bombilla
—		C5NN-13N302-A	1815335	75/		3	Lens - Red	Glas	Verre	Lente
—		D3NN-13N120-A	1829311	75/		1	Lens - Blue	Glas	Verre	Lente
—		34803-S36	1823230	75/		3	Washer - No. 10 Lock	Scheibe	Rondelle	Arandela
—		34053-S36	1823749	75/		3	Nut - No. 10-24	Mutter	Écrou	Tuerca
44 F		D8NN-13N360-AA	3918696	75/		1	Flasher Unit Assy.	Kompl. Blinklicht-Einheit	Centrale Clignotants	Ens. de unidad intermitente
—		C5NN-8N212-B	1805607	75/		1	Nut - Mounting U-Type	Mutter	Écrou	Tuerca
—		44716-S8	3415365	75/		1	Washer - No. 10 Flat	Scheibe	Rondelle	Arandela
—		D2NN-13N395-A	1829315	75/		1	Mount - Flasher Unit	Befestigung	Montage	Soporte
—		D2NN-13N396-A	1829316	75/		1	Spacer	Abstandsring	Entretoise	Espaciador
—		52795-S36	1844459	75/		1	Screw - No. 10-24 x .62 Pan Head	Schraube	Vis	Tornillo
45		73LB-13713-AA	6006330	75/		1	Switch Assy. - W/Cab	Kompl. Schalter	Ens. Interrupteur	Ens. de interruptor
46		D2NN-13480-A	1829234	75/		1	Switch Assy. - W/Stop Lights	Kompl. Schalter	Ens. Interrupteur	Ens. de interruptor
—		C5NN-11662-A	1806751	75/		2	Nut	Mutter	Écrou	Tuerca
48		—	—	75/		1	Starting Motor & Solenoid Assy.	Kompl. Anlass Motor und Kolbenmagnet	Ens. démarreur et solénoide	Ens. de Arranque de Motor y Solenoide
49		D8NN-9278-BD	3953056	75/		1	Switch Assy.	Kompl. Schalter	Ens. Interrupteur	Ens. de interruptor
50		C5NN-10B862-B	1821774	75/		1	Sender Assy.	Kompl. Geber	Ens. Émetteur	Ens. de transmisor
51		C0NN-14321-A	1826317	75/		1	Cover	Deckel	Couvercle	Cubierta
—		D8NN-10N843-BA	3917498	6-79/		1	Socket & Wire Assy. - Oil Temp Wiring	Kompl. Anschlussdose und Kabel	Ens. prise et fils	Ens. de Cubo y Alambre


**FORD NEW HOLLAND
PARTS CATALOG**

Fig. Bld	Pit. Loc.	Part No. Tel. No.	No. de Pièce No. de Pieza	Finis	19—	Qt/Anz QV/Ctd	English	Deutsch	Français	Español
11B1 ELECTRICAL SYSTEM LESS LIGHTS — FTO-E ELEKTRISCHES SYSTEM OHNE LICHTER CIRCUIT ELECTRIQUE SANS LAMPE SISTEMA ELÉCTRICO MENOS LUCES										
52		C4AH-10884-A	1784077	75/3-76		1	Sender Assy.	Kompl. Geber	Ens. Émetteur	Ens. de transmisor
52		D5NN-10884-A	3903061	4-76/5-79		1	Sender Assy.	Kompl. Geber	Ens. Émetteur	Ens. de transmisor
		D8NN-10884-AA		6-76/		1	Sender Assy.	Kompl. Geber	Ens. Émetteur	Ens. de transmisor
53		—		75/		1	Alternator Assy. - Refer to Fig. 11L1 for Components	Kompl. Drehstrom- Lichtmaschine	Ens. Alternateur	Ens. de alternador
54		D4NN-10N328-A	3901542	75/		1	Bracket	Halter	Support	Soporte
55		—		75/		1	Sensor Assy. - Alternator Regulator - Refer to Fig. 11L2	Kompl. Fühler	Ens. Capteur	Ens. de detector
56		—		75/			Battery Box - Tray	Batteriekasten	Baquet de Batterie	Caja de Bateria
—		304646-S36	1821509	75/		2	Bolt - 1/4-20 x .75 Hex Head	Bolzen	Boulon	Tornillo
—		44720-S8	3415367	75/		2	Washer - 1/4 Flat	Scheibe	Rondelle	Arandela
—		33795-S36	1824361	75/		2	Nut - 1/4-20 Hex	Mutter	Écrou	Tuerca
57		—		75/		1	Battery - 138 Amp. (Refer to Fig. 11J1)	Batterie	Batterie	Bateria
58		D9NN-14300-AB	3954996	75/		1	Cable Assy. - Battery to Starter Motor Includes:	Kompl. Kabel	Ens. Câble	Ens. de cable
—		C5NN-14277-C	1818795	75/		1	Boot Battery Cable	Einschliesslich: Schuh für Batteriekabel	Comprend: Câble de Batterie avec Capuchon	Incluye: Cable de Cubierta de Bateria
—		33797-S36	1821884	75/		1	Nut - 5/16-18 Hex	Mutter	Écrou	Tuerca
—	C	N620013-S36	3906859	75/		1	Nut - M8 Hex	Mutter	Écrou	Tuerca
—		23017-S2	1814333	75/		1	Bolt - 5/16-18 x 1.25 Square Head	Bolzen	Boulon	Tornillo
—	S	E6NN-10B659-AA	3960414	75/		1	Bolt - M8 x 32 Square Head	Bolzen	Boulon	Tornillo
—		CONN-14321-A	1826317	75/		1	Cover	Deckel	Couvercle	Cubierta
59		D9NN-14301-AA	3918724	75/		1	Cable Assy. - Battery to Ground Includes:	Kompl. Kabel	Ens. Câble	Ens. de cable
—		33797-S36	1821884	75/		1	Nut - 5/16-18 Hex	Einschliesslich: Mutter	Comprend: Écrou	Incluye: Tuerca
—	C	N620013-S36	3906859	75/		1	Nut - M8 Hex	Mutter	Écrou	Tuerca
—		23017-S2	1814333	75/		1	Bolt - 5/16-18 x 1.25 Square Head	Bolzen	Boulon	Tornillo
—	S	E6NN-10B659-AA	3960414	75/		1	Bolt - M8 x 32 Square Head	Bolzen	Boulon	Tornillo
—		384095-S100	3917540	75/82		1	Clip - Wiring (Battery Cables to Front of Transmission)	Klemme	Collier	Grapa
—		95875-S	3933061	83/		2	Strap - Harness to Batt. Cables	Halteband	Sangle	Banda
59A		D9NN-14A246-AA	3918723	75/		1	Grommet	Tülle	Passe-gaine	Ojal de Metal
59B		97873-S	3933060	75/		1	Strap	Halteband	Sangle	Banda
60		D9NN-14A246-AA	3918723	75/		1	Grommet	Tülle	Passe-gaine	Ojal de Metal
61		D3NN-13N850-A	1842765	75/		1	Wire Assy. - W/Stop & Turn Ind.	Kompl. Kabel	Ens. Fil	Ens. de alambre
61		D4NN-13N850-A	3905188	75/		1	- W/Stop & Side Lgts.			
61		D3NN-13N850-D	1844448	75/		1	- Flat Top Fender W/Turn Ind.			
61		D3NN-13N850-F	1844450	75/		1	Wire Assy. - Wide Fender W/Turn Ind.	Kompl. Kabel	Ens. Fil	Ens. de alambre
62	S	D9NN-16N280-AA	3934194	75/		1	Harness Assy. - L/Cab	Kompl. Kabelstrang	Ens. Faisceau	Ens. de arnés eléctrico
63		118577-ES2	1809151	75/		1	Clip - L/Cab	Klemme	Collier	Grapa
64		C5NN-14N206-A	1807113	75/		2	- L/Cab			
65		354833-S36	1819628	75/		AR	- L/Cab			
66		C5NN-14N204-A	1807112	75/		AR	- L/Cab			
67		D3NN-13091-A	3903056	75/		2	Grommet - L/Cab	Tülle	Passe-gaine	Ojal de Metal
68		—		75/		1	Speedometer Cable	Tülle Geschwindigkeit- messer Kabel	Câble de compteur	Cable de Indicador de Velocidad
69		386349-S	3903055	75/		1	Grommet - L/Cab	Tülle	Passe-gaine	Ojal de Metal


**FORD NEW HOLLAND
PARTS CATALOG**

Fig. Bild	Plt. Loc.	Part No. Teil No.	No. de Pièce No. de Pieza	Finis	19—	Qt/Anz Ql/Ctd	English	Deutsch	Français	Español
11B1 ELECTRICAL SYSTEM LESS LIGHTS — FTO-E ELEKTRISCHES SYSTEM OHNE LICHTER CIRCUIT ELECTRIQUE SANS LAMPE SISTEMA ELÉCTRICO MENOS LUCES										
70		D5NN-16N278-A	3904769	75/		1	Harness Assy. - R.H. - W/Hazard Warn, Turn Ind. & Stop Lts. - L/Cab	Kompl. Kabelstrang	Ens. Faisceau	Ens. de arnés eléctrico
70		D5NN-16N278-C	3904771	75/		1	- R.H. - W/Stop Lts. - L/Cab			
70		D5NN-16N278-B	3904770	75/		1	- R.H. - W/Side Lights			
70		D4NN-16N406-A	3902075	75/		1	- R.H. - L/Backhoe or W/Center Pivot Backhoe - 52"			
70		D4NN-16N406-B	3902076	75/		1	- R.H. - W/Side Shift Backhoe - 15"			
—		D5NN-14603-F	3935885	84/		1	Grommet	Tülle	Passe-gaine	Ojal de Metal
71		D5NN-16N279-A	3904772	75/		1	Harness Assy. - L.H. - W/Hazard Warn, Turn Ind. & Stop Lts. - L/Cab	Kompl. Kabelstrang	Ens. Faisceau	Ens. de arnés eléctrico
71		D5NN-16N279-C	3904774	75/		1	- L.H. - W/Stop Lts. - L/Cab			
71		D5NN-16N279-B	3904773	75/		1	- L.H. - W/Stop Lights			
71		D3NN-16N406-G	1844904	75/		1	- L.H. - W/2 Pole Trailer Socket			
71		D4NN-16N281-A	3902077	75/		1	- L.H. - W/Side Shift Backhoe - 15"			
71		E2NN-14405-AB	3946881	75/		1	- L.H. - L/Backhoe or W/Center Pivot Backhoe - 52"			
72		D3NN-13N077-B	3903142	75/		2	Reflector Assy. - L/Cab	Kompl. Rückstrahler	Ens. Réflecteur	Ens. de reflector
73		D4NN-16N338-B 12Z	3901763	75/		2	Bracket - L/Cab	Halter	Support	Soporte
74		E603144-S72	3901554	75/		4	Screw - M5 x 14	Schraube	Vis	Tornillo
75		E630171-S71	3901553	75/		4	Washer - M5 Tooth Lock	Scheibe	Rondelle	Arandela
76		E620011-S72	3901552	75/		4	Nut - M5 Hex	Mutter	Écrou	Tuerca
77		E1NN-14N109-AA	3936018	84/		1	Harness Assy. - L/Cab	Kompl. Kabelstrang	Ens. Faisceau	Ens. de arnés eléctrico
78		N802035-S	3936022	84/		11	Strap - L/Cab	Halteband	Sangle	Banda
—		D1NN-13N452-A	1825426	75/		1	Lamp & Plug Assy. - Trailer	Kompl. Licht und Stecker	Ens. Lampe et Corps	Ens. de Faro y Bujía
79	S	E6NN-14N124-AA	3959314	7-85/		1	Wire Assy. - Fuel Excess Solenoid 8.02" - 655	Kompl. Kabel	Ens. Fil	Ens. de alambre
—	S	E6NN-13450-AB	3960381	75/		1	Includes: Lens	Einschliesslich: Glas	Comprend: Verre	Incluye: Lente
—		83BG-13466-BA	3948320	75/		1	Bulb Assy.	Kompl. Birne	Ens. Ampoule	Ens. de Bombilla
—		C5NN-14N150-D	1816564	75/		1	Plug Assy. - Trailer 2-Pole	Kompl. Stopfen	Ens. Bouchon	Ens. de tapón
—		C5NN-14N150-F	1816110	75/		1	Plug Assy. - Trailer 7-Pole	Kompl. Stopfen	Ens. Bouchon	Ens. de tapón



FORD NEW HOLLAND
PARTS CATALOG

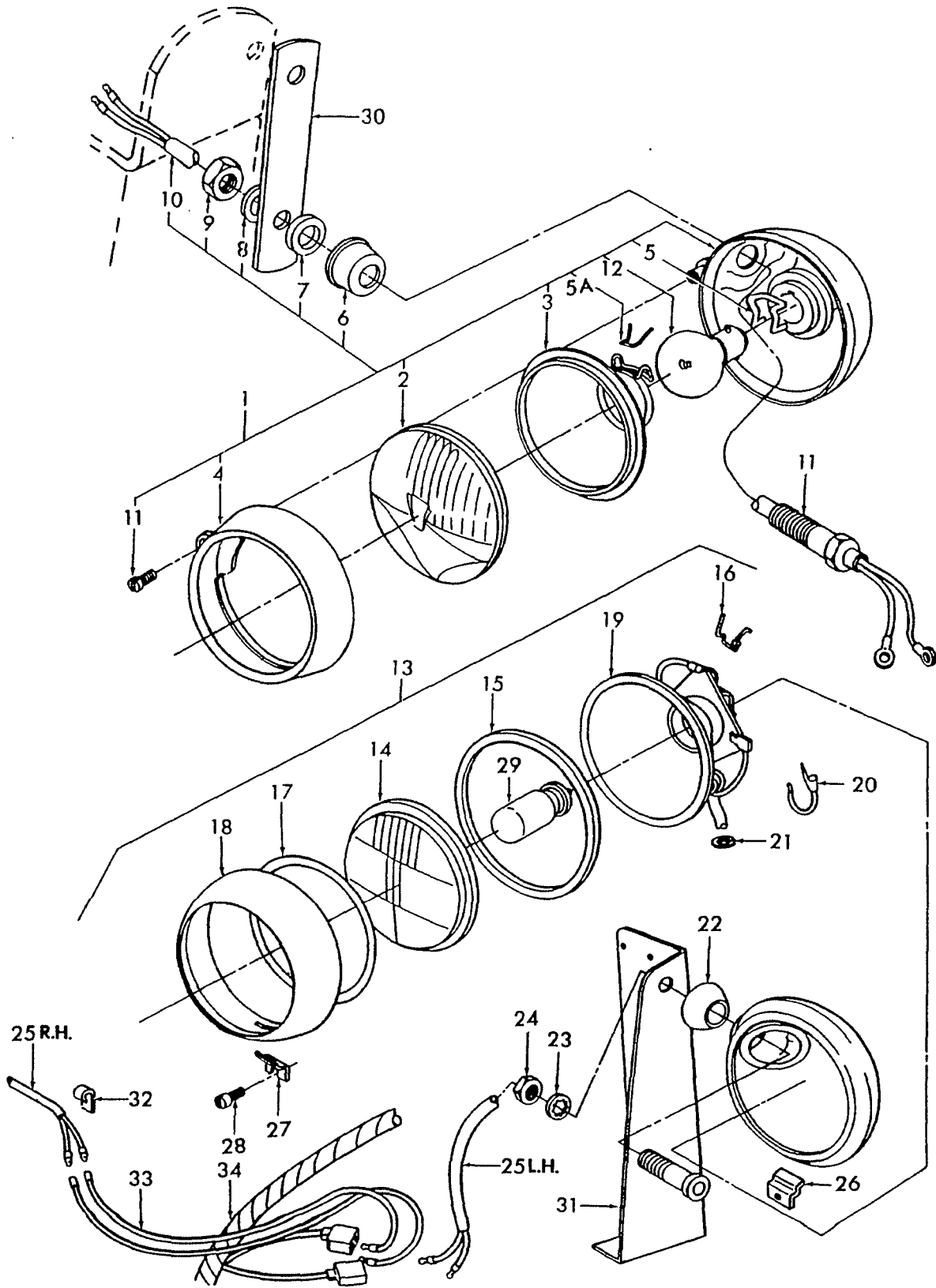


FIG. 11C1 — EXTERNAL HEADLAMP ASSY. — FT0-E — 550 75/83


**FORD NEW HOLLAND
PARTS CATALOG**

Fig. Bild	Pit. Loc.	Part No. Teil No.	No. de Pièce No. de Pieza	Finis	19—	Qt/Anz QV/Ctd	English	Deutsch	Français	Español
11C1 EXTERNAL HEADLAMP ASSY. — FTO-E — 550 75/83										
KOMPL. ÄUSSERER SCHEINWERFER										
ENS. PHARE EXTERIEUR										
ENS. DE FARO DELANTERO EXTERNO										
1 S		E6NN-13005-BA	3956215	75/83		2	Headlamp Assy. - Yellow	Kompl. Scheinwerfer	Ens. Phares	Ens. de farol
1 S		E6NN-13005-DA	3956218	75/83		2	- White			
1		D4NN-13006-A	3901549	75/83		1	- L.H. Yellow - Ant Includes: (2-11)	Einschliesslich:	Comprend:	Incluye:
2		C5NN-13060-D	1819271	75/83		1	Lens	Glas	Verre	Lente
3		C5NN-13027-D*	1819267	75/83		1	Reflector	Rückstrahler	Réfecteur	Reflector
4		E0NN-13052-AA	3925301	75/83		1	Door - R.H.	Tür	Porte	Puerta
4		C5NN-13064-A	1819274	75/83		1	Door - L.H.	Tür	Porte	Puerta
5 R		C5NN-13N060-A	1819270	75/83		1	Clip	Klemme	Collier	Grapa
5A R		C5NN-13N040-A	1815371	75/83		4	Clip	Klemme	Collier	Grapa
6 R		C5NN-13N061-A	1819272	75/83		1	Pedestal	Lagerbock	Palier	Pedestal
7 R		C5NN-14615-E	1815501	75/83		1	Grommet	Tülle	Passe-gaine	Ojal de Metal
7 R		E0NN-13N081-AA	3925302	75/83		2	Clip	Klemme	Collier	Grapa
8 R		C5NN-13N062-A	1819273	75/83		1	Washer	Scheibe	Rondelle	Arandela
8 R		E630320-S71	3925303	75/83		2	Washer - M12 Toothlock	Scheibe	Rondelle	Arandela
9 R		C5NN-13N058-A	1819269	75/83		1	Nut	Mutter	Écrou	Tuerca
9 R		E620215-S72	3925304	75/83		2	Nut - M12	Mutter	Écrou	Tuerca
10 R		C7NN-13076-A	1813544	75/83		1	Wire Assy. - Bas	Kompl. Kabel	Ens. Fil	Ens. de alambre
10 R		D4NN-13076-A	3901556	75/83		1	Wire Assy. - Ant & Israel	Kompl. Kabel	Ens. Fil	Ens. de alambre
11 R		C5NN-13N042-A	1815372	75/83		1	Screw	Schraube	Vis	Tornillo
12 R		69AG-13007-BA	3933656	75/83		1	Bulb Assy.	Kompl. Birne	Ens. Ampoule	Ens. de Bombilla
12 R		C5NN-13007-G	1819265	75/83		1	Bulb Assy. - Israel	Kompl. Birne	Ens. Ampoule	Ens. de Bombilla
13		D2NN-13005-B	1829198	75/83		1	Headlamp Assy. - R.H. White Duplo - B & A	Kompl. Scheinwerfer	Ens. Phares	Ens. de farol
13 S		E6NN-13005-CA	3956217	75/83		1	- R.H. White Duplo - Bas			
13		D2NN-13006-B	1829201	75/83		1	- L.H. White Duplo - B & A			
13		D4NN-13006-B12Z	3931782	75/83		1	- L.H. White Duplo - B Includes:	Einschliesslich:	Comprend:	Incluye:
14		E1ADKN-13060-B	1718414	75/83		1	Lens	Glas	Verre	Lente
15		E1ADKN-13068	1712756	75/83		1	Gasket	Dichtung	Joint	Empaquetadura
16		E1ADKN-13061	1718416	75/83		4	Retainer	Halter	Arrêtoir	Retenedor
17		E04C-13066	1712754	75/83		1	Gasket	Dichtung	Joint	Empaquetadura
18		C5NN-15513-A	1814371	75/83		1	Door	Tür	Porte	Puerta
19		D2NN-13N118-A	1826257	75/83		1	Reflector & Contact Assy.	Kompl. Rückstrahler und Kontakt	Ens. Réflecteur et contact	Ens. de Reflector y Contacto
20 R		C5NN-13N850-D	1814366	75/83		1	Wire Assy.	Kompl. Kabel	Ens. Fil	Ens. de alambre
21 R		C5NN-13N069-A	1813541	75/83		1	Washer	Scheibe	Rondelle	Arandela
22 R		C5NN-13N012-A	1814357	75/83		1	Pedestal	Lagerbock	Palier	Pedestal
23 R		34810-S36	1823255	75/83		1	Washer - 9/16 Lock	Scheibe	Rondelle	Arandela
24 R		C5NN-15N000-A	1814369	75/83		1	Nut	Mutter	Écrou	Tuerca
25 R		C7NN-13A006-C	1818859	75/83		1	Wire Assy. - B & A	Kompl. Kabel	Ens. Fil	Ens. de alambre
25 R		D4NN-13A006-E	3901555	75/83		1	Wire Assy. - B	Kompl. Kabel	Ens. Fil	Ens. de alambre
26 R		D2NN-13N015-A	1829203	75/83		1	Door Catch	Tür Anschlag	Verrou de Porte	Gancho de Puerta
27 R		C5NN-13A054-A*	1814462	75/83		1	Door Clip	Tür Halter	Circlip de Porte	Grapa de Puerta
28 R		D2NN-13N018-A	1829204	75/83		1	Screw - Hdip Mtg.	Schraube	Vis	Tornillo
29 R		C5NN-13009-A	1814600	75/83		1	Bulb Assy.	Kompl. Birne	Ens. Ampoule	Ens. de Bombilla
30		D0NN-13132-A	1823309	75/83		2	Bracket - Basildon	Halter	Support	Soporte
31		D5NN-13N078-A11Z	3930993	75/83		1	- R.H. - B & A			
—		D5NN-13N079-A11Z	3930994	75/83		1	- L.H. - B & A			
32		C5NN-14N206-A	1807113	75/83		1	Clip - B & A	Klemme	Collier	Grapa
33		C5NN-14N000-Z	1812838	75/83		2	Wire Assy. - B & A	Kompl. Kabel	Ens. Fil	Ens. de alambre
34				75/83		—	Harness - Main - Frt. - Ref.	Hauptleitungssatz	Faisceau de fils - Principal	Aparejo - Principal
		* NLS								

**INDUSTRIAL
TRACTOR LOADER BACKHOE**

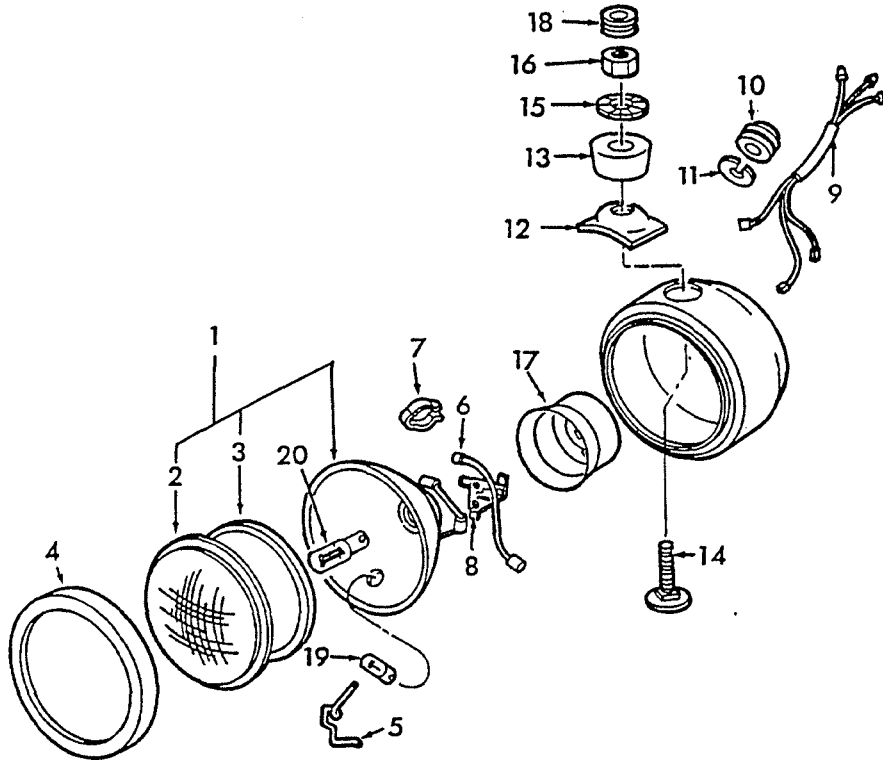


FIG. 11C2- HEADLAMP ASSEMBLY - EXTERNAL - FTO-E 84/
KOMPL. ÄUSSERER SCHEINWERFER
ENS. PHARE EXTERIEUR
ENS. DE FARO DELANTERO EXTERNO

FIG	FN	PART NUMBER	FINIS	YR/SN	QTY	DESCRIPTION
R	*	E4NN-13005-TA	3955722	84/10-88	2	Headlamp Assembly - w/Bulb
		E4NN-13005-TB	3959745	84/10-88	2	Headlamp Assembly - L/Bulb
		E4NN-13005-SA	3955721	84/10-88	2	- U.K. - w/Bulb
	*	E4NN-13005-CA	3946941	84/6-85	2	- France - w/Bulb
	*	E4NN-13005-UA	3955723	7-85/10-88	2	- France - w/Bulb
		E4NN-13005-UB	3959746	7-85/10-88	2	- France - L/Bulb
1		D8NN-13K005-DA	3917483	84/6-85	2	Includes: 1-17 Lens & Reflector Assembly
1	*	E5NN-13K005-AA	3955724	7-85/10-88	2	Lens & Reflector Assembly - Exc. U.K. - Use w/TA, SA, UA
1		E5NN-13K005-AB	3959747	7-85/10-88	2	Lens & Reflector Assembly - Exc. U.K. - Use w/UB, TB
1		E5NN-13K005-BB	3959748	7-85/10-88	2	Lens & Reflector Assembly - U.K. - Use w/UB, TB
1	*	E5NN-13K005-BA	3955725	7-85/10-88	2	Lens & Reflector Assembly - U.K. - Use w/TA, SA, UA

* - No Longer Serviced


FORD NEW HOLLAND
PARTS CATALOG

Fig. Bld	Pit. Loc.	Part No. Teil No.	No. de Pièce No. de Pieza	Finis	19—	Qt/Anz Qt/Ctd	English	Deutsch	Français	Español
11C2 HEADLAMP ASSEMBLY — EXTERNAL — FTO-E 84/ KOMPL. ÄUSSERER SCHEINWERFER ENS. PHARE EXTERIEUR ENS. DE FARO DELANTERO EXTERNO										
2		D4NN-13060-A	3900025	84/6-85		2	Includes: Lens - Exc. U.K.	Einschliesslich: Glas	Comprend: Verre	Incluye: Lente
2		D4NN-13060-B	3900024	84/6-85		2	Lens - U.K.	Glas	Verre	Lente
3		D4NN-13066-A	3900026	84/6-85		2	Gasket	Dichtung	Joint	Empaquetadura
—		C7NN-13N004-A	1825164	84/6-85		2	Socket Assy.	Kompl. Steckdose	Ens. Douille	Ens. de enchufe
4		D4NN-13048-A	3909490	84/6-85		2	Door	Tür	Porte	Puerta
4		E4NN-13N218-AA	3952169	7-85/		2	Door	Tür	Porte	Puerta
5		DKN-13061	1718416	84/6-85		2	Retainer	Halter	Arrêtoir	Retenedor
5		E4NN-13N060-AA	3952122	7-85/		2	Retainer	Halter	Arrêtoir	Retenedor
6		C5NN-13N850-D	1814366	84/6-85		2	Wire Assy. - U.K.	Kompl. Kabel	Ens. Fil	Ens. de alambre
6		E5NN-13N865-AA	3955728	7-85/		2	Wire Assy.	Kompl. Kabel	Ens. Fil	Ens. de alambre
7		D4NN-13N081-D	3908278	84/6-85		2	Clip	Klemme	Collier	Grapa
7		E0NN-13N081-AA	3925302	7-85/		2	Clip	Klemme	Collier	Grapa
8		D4NN-13N116-C	3909640	84/6-85		2	Contact Assy.	Kompl. Stecker	Ens. Contact	Ens. de Contacto
9		E4NN-13A006-AA	3946944	84/6-85		2	Wire Assy. - Exc. U.K.	Kompl. Kabel	Ens. Fil	Ens. de alambre
9		E4NN-13A006-BA	3946943	84/6-85		2	Wire Assy. - U.K.	Kompl. Kabel	Ens. Fil	Ens. de alambre
9		E5NN-13076-AA	3955730	7-85/		2	Wire Assy.	Kompl. Kabel	Ens. Fil	Ens. de alambre
10		C5NN-14615-C	1813547	84/6-85		2	Includes: Grommet	Einschliesslich: Tülle	Comprend: Passe-gaine	Incluye: Ojal de Metal
10		C5NN-14615-E	3955716	7-85/		2	Grommet	Tülle	Passe-gaine	Ojal de Metal
11		C5NN-13N069-A	1813541	84/6-85		2	Washer	Scheibe	Rondelle	Arandela
12		D5NN-13N061-B	3904091	84/6-85		2	Plate	Platte	Plaque	Placa
13		D4NN-13N061-A	3908277	84/6-85		2	Pedestal	Lagerbock	Palier	Pedestal
13		E4NN-13N061-AA	3952119	7-85/		2	Pedestal	Lagerbock	Palier	Pedestal
14		D6NN-13N057-A	3909483	84/6-85		2	Bolt	Bolzen	Boulon	Tornillo
14		E5NN-13N057-AA	3955727	7-85/		2	Bolt	Bolzen	Boulon	Tornillo
15		34911-S36*		84/6-85		2	Washer - 9/16 Internal Tooth	Scheibe	Rondelle	Arandela
15		E4NN-13N067-AA	3952120	7-85/		2	Washer	Scheibe	Rondelle	Arandela
16		C5NN-15N000-A	1814369	84/6-85		2	Nut	Mutter	Écrou	Tuerca
16		E4NN-13N058-AA	3952118	7-85/		2	Nut	Mutter	Écrou	Tuerca
17		E0NN-13N168-AA	3924425	7-85/		2	Boot	Abdeckung	Botte	Funda
18		C5NN-14N613-C	1815500	84/		2	Grommet	Tülle	Passe-gaine	Ojal de Metal
19		81AG-13466-DA	3933657	84/6-85		2	Bulb Assy.	Kompl. Birne	Ens. Ampoule	Ens. de Bombilla
20		69AG-13007-AA	3927632	84/6-85		2	Bulb Assy. - Exc. U.K. & France	Kompl. Birne	Ens. Ampoule	Ens. de Bombilla
20		69AG-13007-BA	3933656	84/6-85		2	- France			
20		C5NN-13009-A	1814600	84/6-85		2	- U.K.			
20		73EG-13009-BA	3952124	7-85/		2	- France			
20		73EG-13009-AA	3952123	7-85/		2	- Exc. France			
		*NLS								



FORD
NEW HOLLAND

FORD NEW HOLLAND
PARTS CATALOG

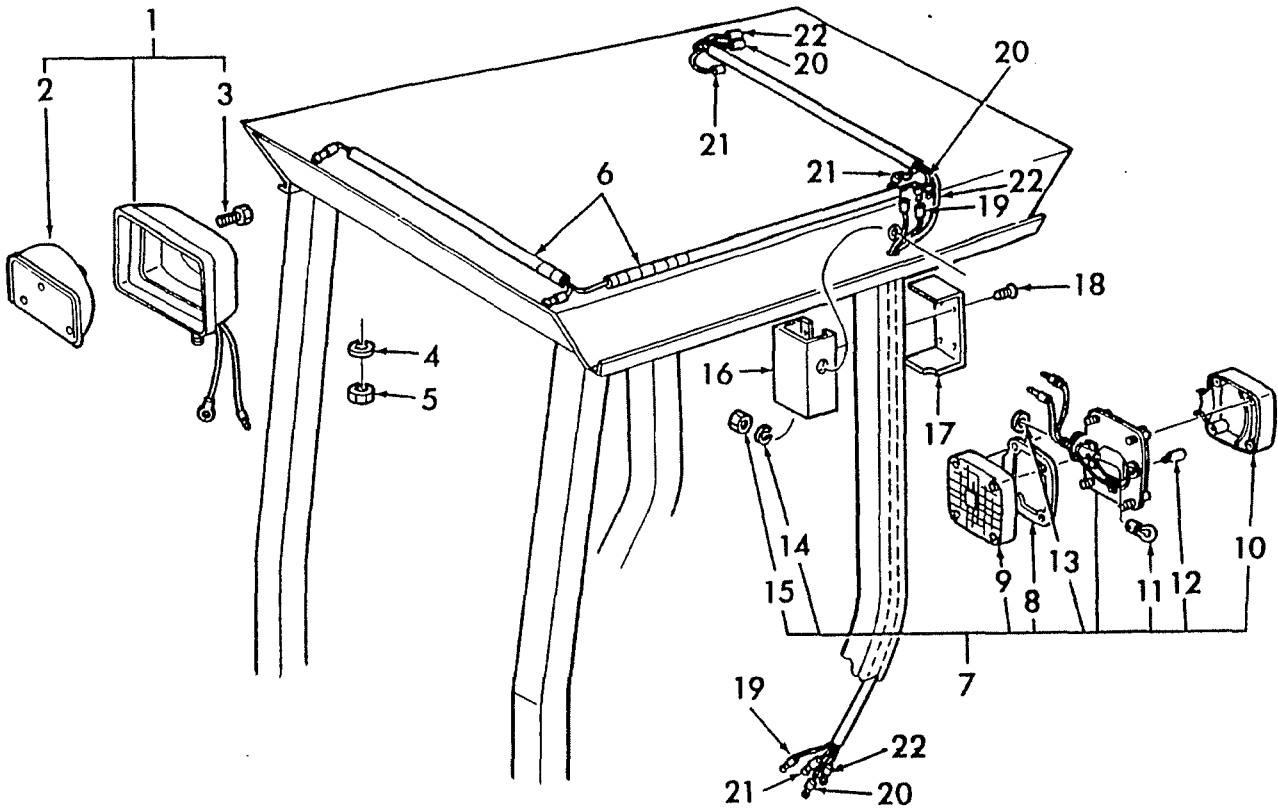


FIG. 11C3 — HEADLAMP ASSEMBLY — W/ROPS — U.S.

Fig. Bild	Pit. Loc.	Part No. Teil No.	No. de Piéce No. de Pieza	Finis	19—	QV/Anz QV/Ctd	English	Deutsch	Français	Español
-----------	-----------	-------------------	---------------------------	-------	-----	---------------	---------	---------	----------	---------

11C3 HEADLAMP ASSEMBLY — W/ROPS — U.S.
SCHEINWERFER
PROJECTEUR COMPLET
MONTAJE DE FARO

1		E2NN-13005-DC		78/		2	Headlamp Assy.	Kompl. Scheinwerfer	Ens. Phares	Ens. de farol
2		E3NN-13008-AA		78/		1	Includes:	Einschliesslich:	Comprend:	Incluye:
3		52421-S2*		78/		1	Bulb	Birne	Ampoule	Bombilla
4		34794-S36		78/		2	Screw - #8-18 x 6.2	Schraube	Vis	Tornillo
5		33845-S36		78/		2	Washer - 1/2 Quad Rib	Scheibe	Bondelle	Arandela
6		E6NN-13A006-DB		78/		1	Nut - 1/2-13 Hex	Mutter	Ecrou	Tuerca
7		E4NN-10B913-AA		78/		1	Wire Assy.	Kompl. Kabel	Ens. Fil	Ens. de alambre
8		D8NN-13A368-AA		78/		1	Lamp - Flasher	Leuchte	Feu	Lámpara
9		D8NN-13N311-BA		78/		1	Includes:	Einschliesslich:	Comprend:	Incluye:
10		E4NN-13N366-CA		78/		1	Gasket - Lens	Dichtung	Joint	Empaquetadura
11		C3DB-13465-A		78/		1	Lens - Amber	Glas	Verre	Lente
12		C7SB-13730-B		78/		1	Lens - Amber/Red	Glas	Verre	Lente
13		44736-S36		78/		1	Bulb - Flasher	Birne	Ampoule	Bombilla
14		34809-S36		78/		1	Bulb - Tail	Birne	Ampoule	Bombilla
15		33846-S36		78/		1	Washer - 1/2 Flat	Scheibe	Rondelle	Arandela
16		E6NN-13175-AA		78/		1	Washer - 1/2 Lock	Scheibe	Bondelle	Arandela
17		E6NN-13175-BB		78/		1	Nut - 1/2 Hex	Mutter	Ecrou	Tuerca
18		55906-S36*		78/		1	Bracket	Halter	Support	Soporte
19		E6NN-13A006-CB		78/		1	Cover	Deckel	Couvercle	Cubierta
20		E6NN-14405-AB		78/		4	Screw - #8-18 x 3/8	Schraube	Vis	Tornillo
21		E6NN-14405-BA		78/		1	Self Tap.			
21		E6NN-13A449-AB		78/		1	Wire Assy. - Headlamp	Kompl. Kabel	Ens. Fil	Ens. de alambre
22		E6NN-14405-CB		78/		1	Wire Assy. - Rear Lamp	Kompl. Kabel	Ens. Fil	Ens. de alambre
						1	Wire Assy. - Rear Lamp L/ Turn Signals - L.H.	Kompl. Kabel	Ens. Fil	Ens. de alambre
						1	Wire Assy. - Rear Lamp W/ Turn Signals - L.H.	Kompl. Kabel	Ens. Fil	Ens. de alambre
						1	Wire Assy. - Rear Lamp R.H.	Kompl. Kabel	Ens. Fil	Ens. de alambre

*Procure Locally



FORD NEW HOLLAND
PARTS CATALOG





FORD NEW HOLLAND
PARTS CATALOG

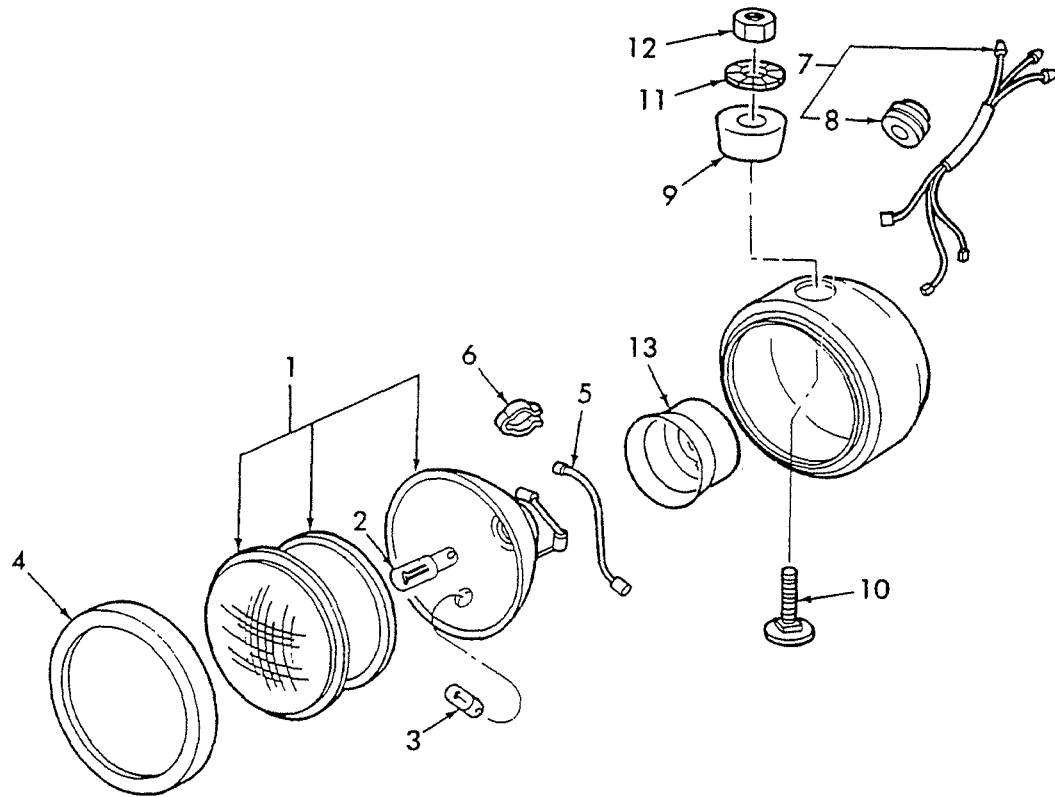


FIG. 11C4 — HEADLAMP ASSY. — W/CAB — 555B U.S. — 3-88/

Fig. Bild	Plt. Loc.	Part No. Teil No.	No. de Pièce No. de Pieza	Finis	19—	QV/Anz Qt/Ctd	English	Deutsch	Français	Español
11C4 HEADLAMP ASSY. — W/CAB U.S. 3-88/ SCHEINWERFER MIT FAHRERSTAND PROJECTEUR COMPLET AVEC CABINE MONTAJE DE FARO CON CABINA										
—		E4NN-13005-SA			3-88/	2	Headlamp Assy.	Kompl. Scheinwerfer	Ens. Phares	Ens. de farol
1		E5NN-13K005-BA			3-88/	1	Includes: Lens & Reflector	Einschliesslich: Reflektor mit Glas	Comprend: Verre & Reflecteur	Incluye: Lente y reflector
2		73EG-13009-AA			3-88/	1	Bulb Assy.	Kompl. Birne	Ens. Ampoule	Ens. de Bombilla
3		81AG-13466-DA			3-88/	1	Bulb Assy.	Kompl. Birne	Ens. Ampoule	Ens. de Bombilla
4		E4NN-13N218-AA			3-88/	1	Door	Tür	Porte	Puerta
5		E5NN-13N865-AA			3-88/	1	Wire Assy.	Kompl. Kabel	Ens. Fil	Ens. de alambre
6		E0NN-13N081-AA			3-88/	1	Clip	Klemme	Collier	Grapa
7		E5NN-13076-AA			3-88/	1	Wire Assy.	Kompl. Kabel	Ens. Fil	Ens. de alambre
8		E4NN-14615-AA			3-88/	1	Includes: Grommet	Einschliesslich: Tülle	Comprend: Passe-gaine	Incluye: Ojal de Metal
9		E4NN-13N061-AA			3-88/	1	Pedestal	Lagerbock	Palier	Pedestal
10		E5NN-13N057-AA			3-88/	1	Bolt	Bolzen	Boulon	Tornillo
11		E4NN-13N067-AA			3-88/	1	Washer	Scheibe	Rondelle	Arandela
12		E4NN-13N058-AA			3-88/	1	Nut	Mutter	Écrou	Tuerca
13		E0NN-13N168-AA			3-88/	1	Boot	Abdeckung	Botte	Funda



FORD NEW HOLLAND
PARTS CATALOG

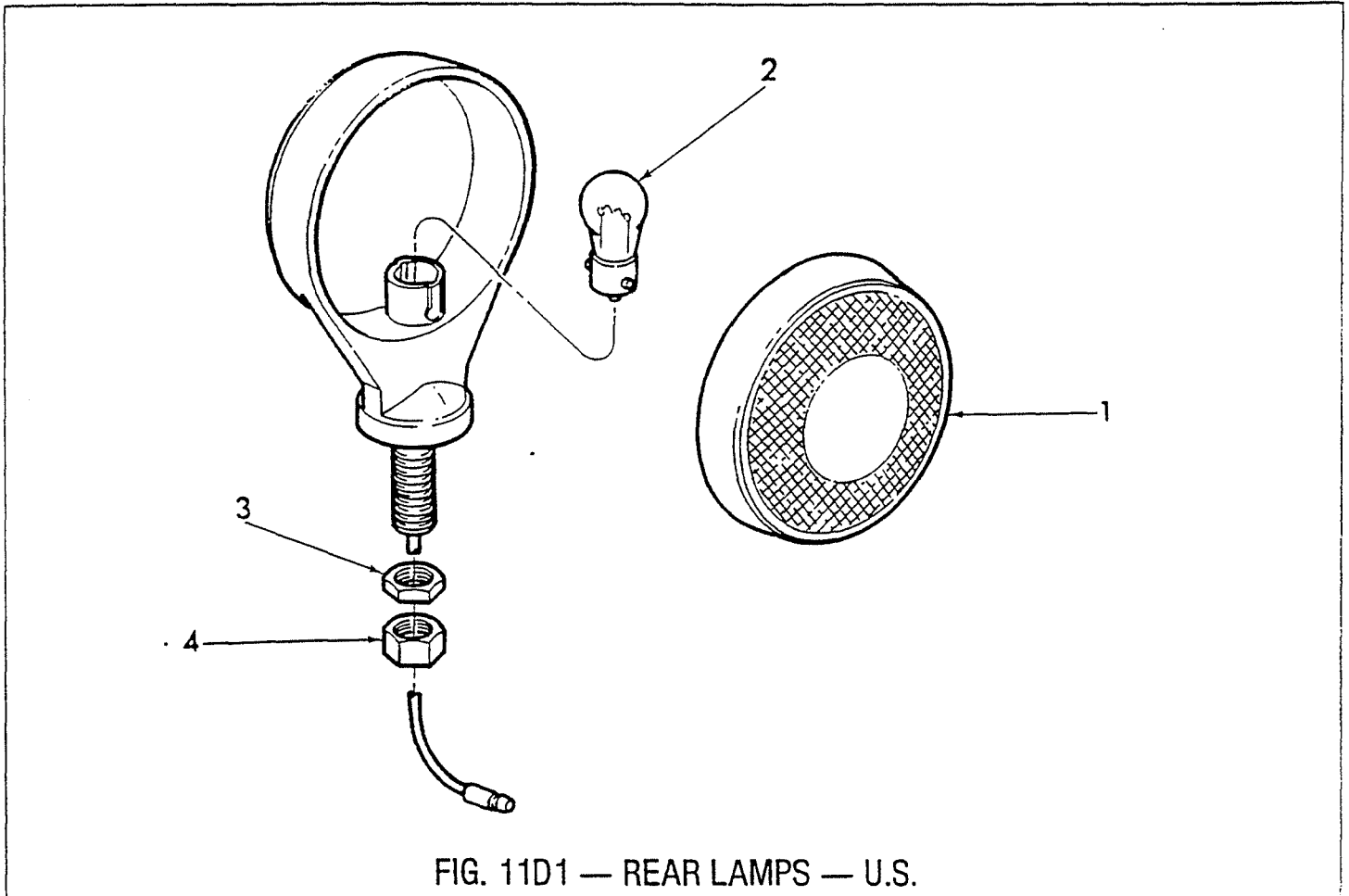


FIG. 11D1 — REAR LAMPS — U.S.

Fig. Bild	Pit. Loc.	Part No. Teil No.	No. de Pièce No. de Pieza	Finis	19—	QU/Anz Qt/Ctd	English	Deutsch	Français	Español
11D1 REAR LAMPS — U.S. — 78/4-87 RÜCKLEUCHTEN LAMPES ARRIÈRE LÁMPARAS TRASERAS										
—		D8NN-13404-AA			78/4-87	1	Lamp Assy. Includes:	Kompl. Leuchte Einschliesslich:	Ens. Feu Comprend:	Ens. de lámpara Incluye:
1		E0NN-13450-AA			78/4-87	1	Lens	Glas	Verre	Lente
2		C8TB-13465-B			78/4-87	1	Bulb Assy.	Kompl. Birne	Ens. Ampoule	Ens. de Bombilla
3		33943-S36			78/4-87	1	Nut - 1/2-30 Jam	Mutter	Écrou	Tuerca
4		55743-S2			78/4-87	1	Nut - 1/2-20 Lock	Mutter	Écrou	Tuerca



FORD TRACTOR
PARTS CATALOG

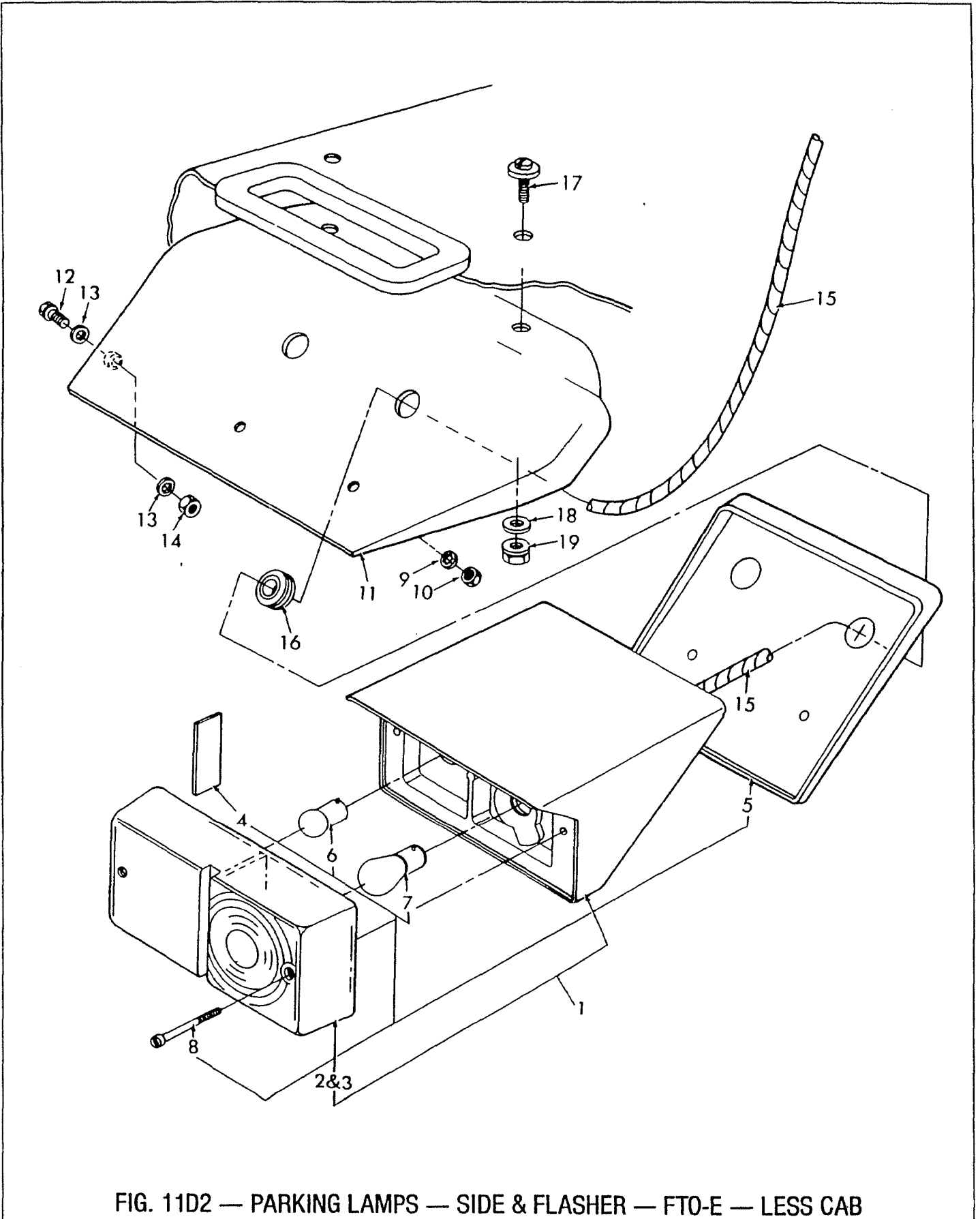


FIG. 11D2 — PARKING LAMPS — SIDE & FLASHER — FTO-E — LESS CAB

**FORD TRACTOR
PARTS CATALOG**


Fig. Bild	Pt. Loc.	Part No. Teil No.	No. de Pièce No. de Pieza	Finis	19—	Qt/Anz Qt/Ctd	English	Deutsch	Français	Español
11D2 PARKING LAMPS — SIDE & FLASHER — FTO-E — L/CAB — 550 75/83 PARKLEUCHTEN — BEGRENZUNGS-LEUCHTEN & BLINKER OHNE KABINE FEUX DE POSITION ET CLIGNOTANTS SANS CABINE LÁMPARAS DE ESTACIONAMIENTO — LADO Y DESTELLADORAS SIN CABINA										
1		D3NN-13200-B	1844434	75/83		1	Lamp Assy. - Parking R.H. - Basildon (L/Italy W/Stop Lights)	Kompl. Leuchte	Ens. Feu	Ens. de lámpara
1		D3NN-13201-B	1844435	75/83		1	Lamp Assy. - Parking L.H. - Basildon (L/Italy W/Stop Lights)	Kompl. Leuchte	Ens. Feu	Ens. de lámpara
1		D3NN-13N330-B	1844438	75/83		1	Lamp Assy. - Side Flasher R.H. W/Turn Ind. & Stop Lights — Basildon	Kompl. Leuchte	Ens. Feu	Ens. de lámpara
1		D3NN-13N331-B	1844439	75/83		1	Lamp Assy. - Side Flasher L.H. W/Turn Ind. & Stop Lights — Basildon	Kompl. Leuchte	Ens. Feu	Ens. de lámpara
2		D3NN-13208-A	1844479	75/83		1	Lens - Parking Lamp - W/Parking Lamp	Einschliesslich: Glas	Comprend: Verre	Incluye: Lente
3		D3NN-13K301-A	1842761	75/83		1	Lens Assy. - Front Turn Signal Lamp - W/Turn Ind. & Stop Lts.	Glas	Ens. Verre	Ens. de lente
4		D3NN-13N482-B	1844446	75/83		1	Includes: Baffle	Einschliesslich: Ableitblech	Comprend: Chicane	Incluye: Deflector
4		D3NN-13N482-B	1844446	75/83		1	Baffle - W/Parking Lamp	Ableitblech	Chicane	Deflector
5		D3NN-13N475-A	1844445	75/83		1	Gasket	Dichtung	Joint	Empaquetadura
6	R	E2NN-13465-AA	3933663	75/83		1	Bulb Assy. - W/Parking & Stop Lts.	Kompl. Birne	Ens. Ampoule	Ens. de Bombilla
7		D3NN-13465-A	1844866	75/83		1	Bulb Assy. - W/Side Flasher Lts.	Kompl. Birne	Ens. Ampoule	Ens. de Bombilla
7		81AG-13465-AA	3933658	75/83		1	Bulb Assy. - G. Britain & N. Ireland	Kompl. Birne	Ens. Ampoule	Ens. de Bombilla
8		D3NN-13N416-A	1842763	75/83		2	Screw	Schraube	Vis	Tornillo
9		34905-S7	3415319	75/83		4	Lockwasher - 1/4 Tooth	Federscheibe	Rondelle-Frein	Arandela de muelle
10		E620012-S72	1844460	75/83		4	Nut	Mutter	Écrou	Tuerca
11		D3NN-13N241-A	1843666	75/83		1	Support - L.H.	Stütze	Support	Soporte
11		D3NN-13N240-A	1843665	75/83		1	Support - R.H.	Stütze	Support	Soporte
12		57453-S36	1822878	75/83		2	Screw - 1/4-20 x 1.25	Schraube	Vis	Tornillo
13		D3NN-16N275-A	3901765	75/83		2	Washer	Scheibe	Rondelle	Arandela
14		55734-S2	3901590	75/83		2	Nut - 1/4-20 Hex Lock	Mutter	Écrou	Tuerca
15				75/83		—	Harness Assy. - Rr. Fdr.	Kompl. Kabelstrang	Ens. Faisceau	Ens. de arnés eléctrico
—		387844-S2	3910893	75/83		2	Clip - Wiring	Klemme	Collier	Grapa
16		D3NN-16N449-A	1844483	75/83		2	Grommet	Tülle	Passe-gaine	Ojal de Metal
17		57309-S36	3901557	75/83		4	Screw - 1/4-20 x 1.00	Schraube	Vis	Tornillo
18		44720-S8	3415367	75/83		4	Washer - Flat - 1/4	Flachscheibe	Rondelle - Plate	Arandela - Plana
19		55734-S2	3901590	75/83		4	Nut - 1/4-20 Hex Lock	Mutter	Écrou	Tuerca



FORD TRACTOR
PARTS CATALOG

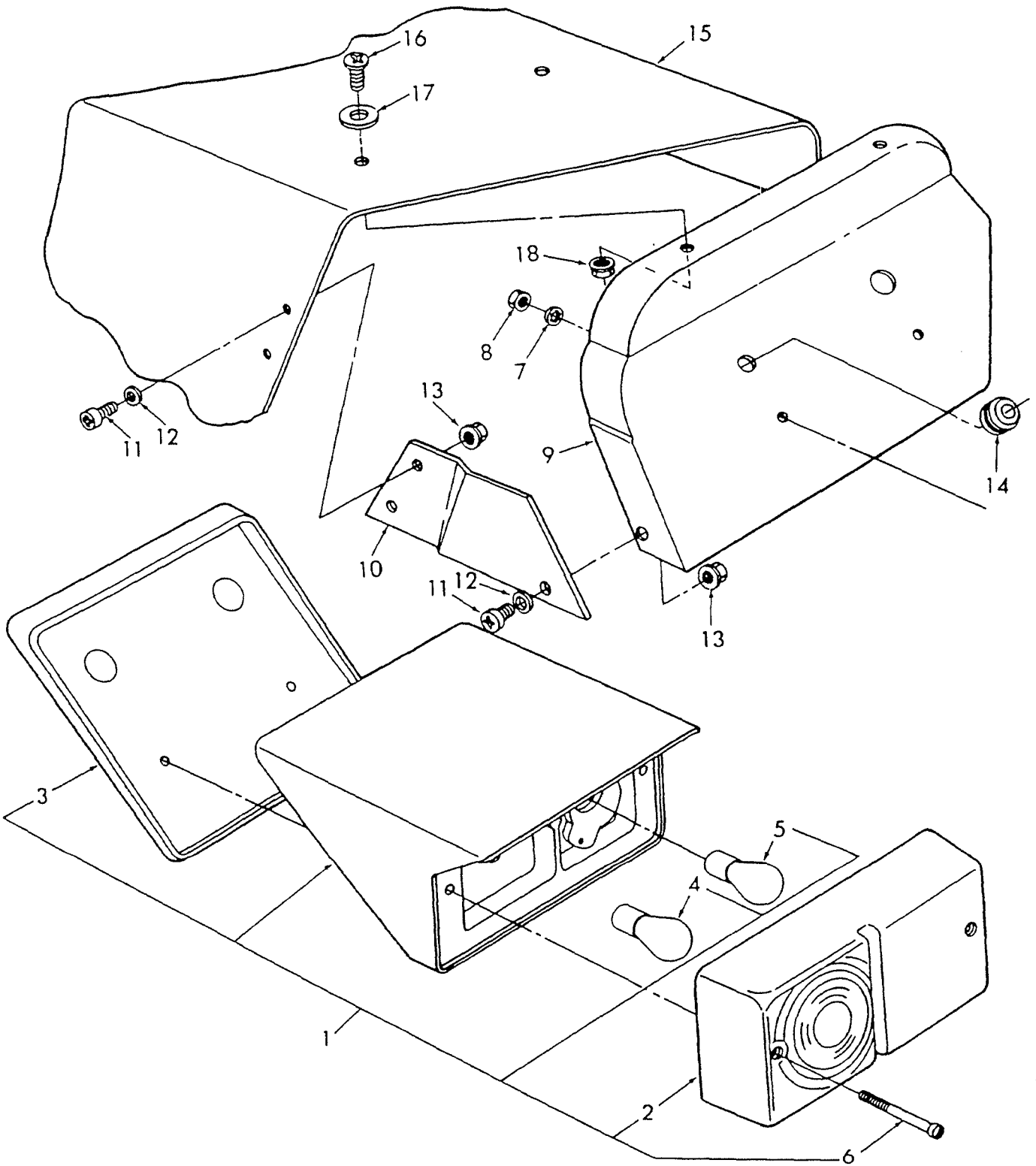


FIG. 11D3 — REAR LAMP ASSEMBLIES — FTO-E L/CAB 550 75/83

**FORD TRACTOR
PARTS CATALOG**


Fig. Bild	Pit. Loc.	Part No. Teil No.	No. de Pièce No. de Pieza	Finis	19—	QI/Anz QV/Cld	English	Deutsch	Français	Español
11D3 REAR LAMP ASSY. — FTO-E L/CAB — 550 — 75/83										
KOMPL. RÜCKLEUCHTE — OHNE KABINE										
ENS. FEU ARRIÈRE — SANS CABINE										
ENS. DE LUCES TRASERAS — SIN CABINA										
1		D3NN-13N328-B	1844436	75/83	1		Lamp Assy. - Stop & Flash R.H. - W/Turn Ind. & Stop Lts. Basildon	Kompl. Leuchte	Ens. Feu	Ens. de lámpara
1		D3NN-13N329-B	1844437	75/83	1		Lamp Assy. - Stop & Flash L.H. - W/Turn Ind. & Stop Lts. Basildon	Kompl. Leuchte	Ens. Feu	Ens. de lámpara
1		D3NN-13404-C	1844440	75/83	1		Lamp Assy. - R.H. - L/Turn Ind. & Stop Lts. Basildon	Kompl. Leuchte	Ens. Feu	Ens. de lámpara
1		D3NN-13405-B	1844441	75/83	1		Lamp Assy. - L.H. - L/Turn Ind. & Stop Lts. Basildon	Kompl. Leuchte	Ens. Feu	Ens. de lámpara
1		D3NN-13N408-A	1844443	75/83	1		Lamp Assy. - Stop R.H. - Europe - W/Stop Lts.	Kompl. Leuchte	Ens. Feu	Ens. de lámpara
1		D3NN-13N407-A	1844442	75/83	1		Lamp Assy. - Stop L.H. - Europe - W/Stop Lts.	Kompl. Leuchte	Ens. Feu	Ens. de lámpara
2		D3NN-13444-A	1842764	75/83	1		Lens - Stop & Flash - W/D3NN-13N328 & 13N329	Einschliesslich: Glas	Comprend: Verre	Incluye: Lente
2		D2NN-13444-C	1833770	75/83	1		Lens - W/D3NN-13404 & 13405	Glas	Verre	Lente
2		D2NN-13N474-A	1833722	75/83	1		Lens - Stop - W/D3NN-13N407 & 13N408	Glas	Verre	Lente
3		D3NN-13N475-A	1844445	75/83	1		Gasket	Dichtung	Joint	Empaquetadura
4		D3NN-13465-A	1844866	75/83	1		Bulb Assy. - W/D3NN-13N328 & 13N329	Kompl. Birne	Ens. Ampoule	Ens. de Bombilla
4		81AG-13466-AA	3933658	75/83	1		Bulb Assy. - G. Britain & N. Ireland	Kompl. Birne	Ens. Ampoule	Ens. de Bombilla
5		D3NN-13465-C	1844867	75/83	1		Bulb Assy. - W/D3NN-13N328 & 13N329 & D3NN-13N407 & 13N408	Kompl. Birne	Ens. Ampoule	Ens. de Bombilla
5		81AG-13464-AA	3933659	75/83	1		Bulb Assy. - G. Britain & N. Ireland	Kompl. Birne	Ens. Ampoule	Ens. de Bombilla
4	R	E2NN-13465-AA	3933663	75/83	1		Bulb Assy. - W/D3NN-13404 & 13405	Kompl. Birne	Ens. Ampoule	Ens. de Bombilla
6		D3NN-13N416-A	1842763	75/83	2		Screw	Schraube	Vis	Tornillo
7		34905-S7	3415319	75/83	4		Washer - 1/4 Tooth Lock	Scheibe	Rondelle	Arandela
8		E620012-S72	1844460	75/83	4		Nut	Mutter	Écrou	Tuerca
9		D3NN-13N240-A	1843665	75/83	1		Support - R.H.	Stütze	Support	Soporte
9		D3NN-13N241-A	1843666	75/83	1		Support - L.H.	Stütze	Support	Soporte
10		D4NN-16N276-A	3901767	75/83	1		Bracket - R.H.	Halter	Support	Soporte
10		D4NN-16N277-A	3901766	75/83	1		Bracket - L.H.	Halter	Support	Soporte
11		57450-S36	3901901	75/83	6		Screw - 1/4-20 x .75	Schraube	Vis	Tornillo
12		44720-S	1758227	75/83	6		Washer - Flat - 1/4	Flachscheibe	Rondelle - Plate	Arandela - Plana
13		33795-S36	1824361	75/83	6		Nut - 1/4-20	Mutter	Écrou	Tuerca
14		D3NN-16N449-A	1844483	75/83	2		Grommet	Tülle	Passe-gaine	Ojal de Metal
15				75/83	—		Fender	Kotflügel	Aile	Guardabarros
16		57309-S36	3901557	75/83	4		Screw - 1/4-20 x 1.00	Schraube	Vis	Tornillo
17		44720-S8	3415367	75/83	4		Washer - Flat - 1/4	Flachscheibe	Rondelle - Plate	Arandela - Plana
18		55734-S2	3901590	75/83	4		Nut - 1/4-20 Hex Lock	Mutter	Écrou	Tuerca
		D3NN-13N850-D	1844448	75/83	1		Wire Assy. - W/D3NN-13N328-B	Kompl. Kabel	Ens. Fil	Ens. de alambre
		D3NN-13N850-F	1844450	75/83	1		Wire Assy. - W/D3NN-13N329-B	Kompl. Kabel	Ens. Fil	Ens. de alambre



**FORD TRACTOR
PARTS CATALOG**

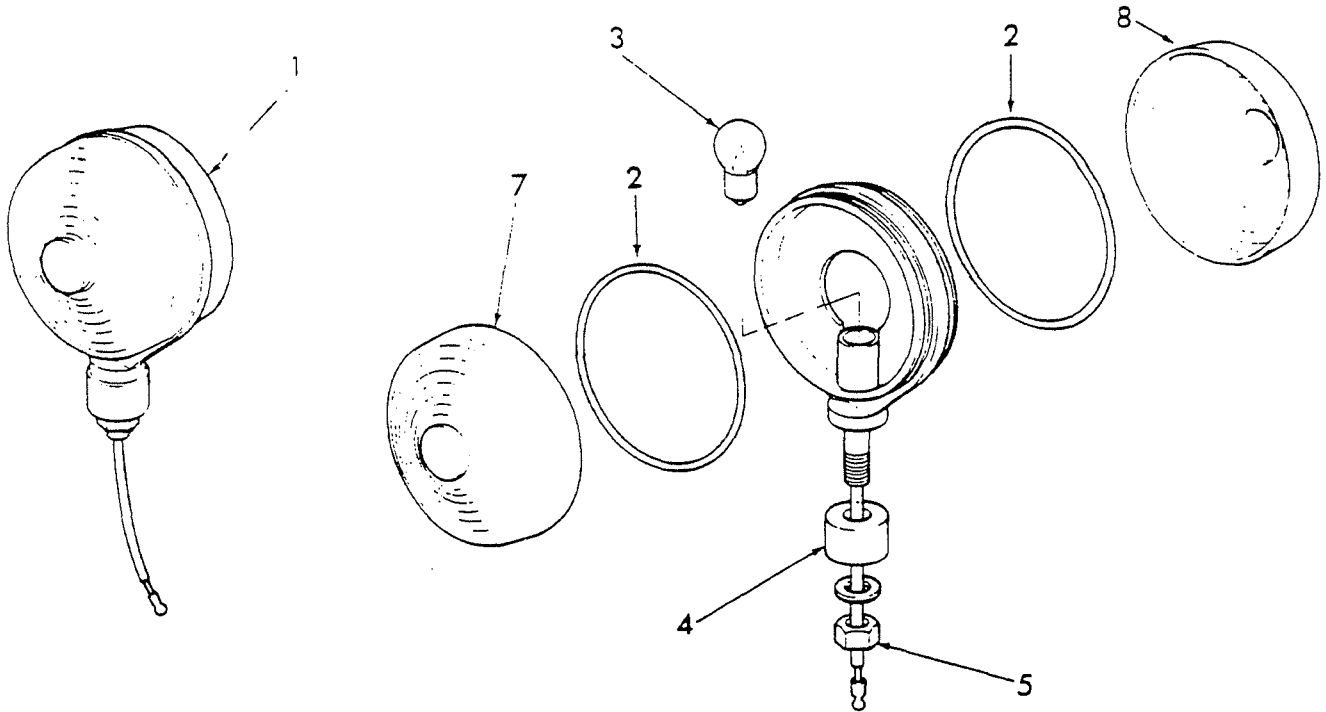


FIG. 11D4 — LAMP ASSY. — FLASHER — FTO-E — 555-655

Fig. Bild	Pit. Loc.	Part No. Teil No.	No. de Pièce No. de Pieza	Finis	19—	Qt/Anz Qt/Ctd	English	Deutsch	Francais	Español
11D4 LAMP ASSY. — FLASHER — FTO-E — 555-655										
KOMPL. BLINKERLEUCHE										
ENS. FEU — CLIGNOTANT										
ENS. DE LÁMPARA — INTERMITENTE										
1		E3NN-13N359-AB	3946945	84/		2	Lamp Assy. Includes:	Kompl. Leuchte Einschliesslich:	Ens. Feu Comprend:	Ens. de lámpara Incluye:
2		D9NN-13B346-AA	3924444	84/		2	Seal	Dichtring	Joint	Junta
3		81AG-13466-AA	3933658	84/		1	Bulb	Birne	Ampoule	Bombilla
4		N803330-S36	3936784	84/		1	Spacer	Abstandsring	Entretoise	Espaciador
5		34808-S36	1821694	84/		1	Lockwasher - 7/16	Federscheibe	Rondelle-Frein	Arandela de muelle
6		34690-S36	1833913	84/		1	Nut - 7/16-20	Mutter	Écrou	Tuerca
7		E4NN-13328-AA	3946918	84/		1	Lens	Glas	Verre	Lente
8		E4NN-13A378-AA	3946919	84/		1	Cover	Deckel	Couvercle	Cubierta

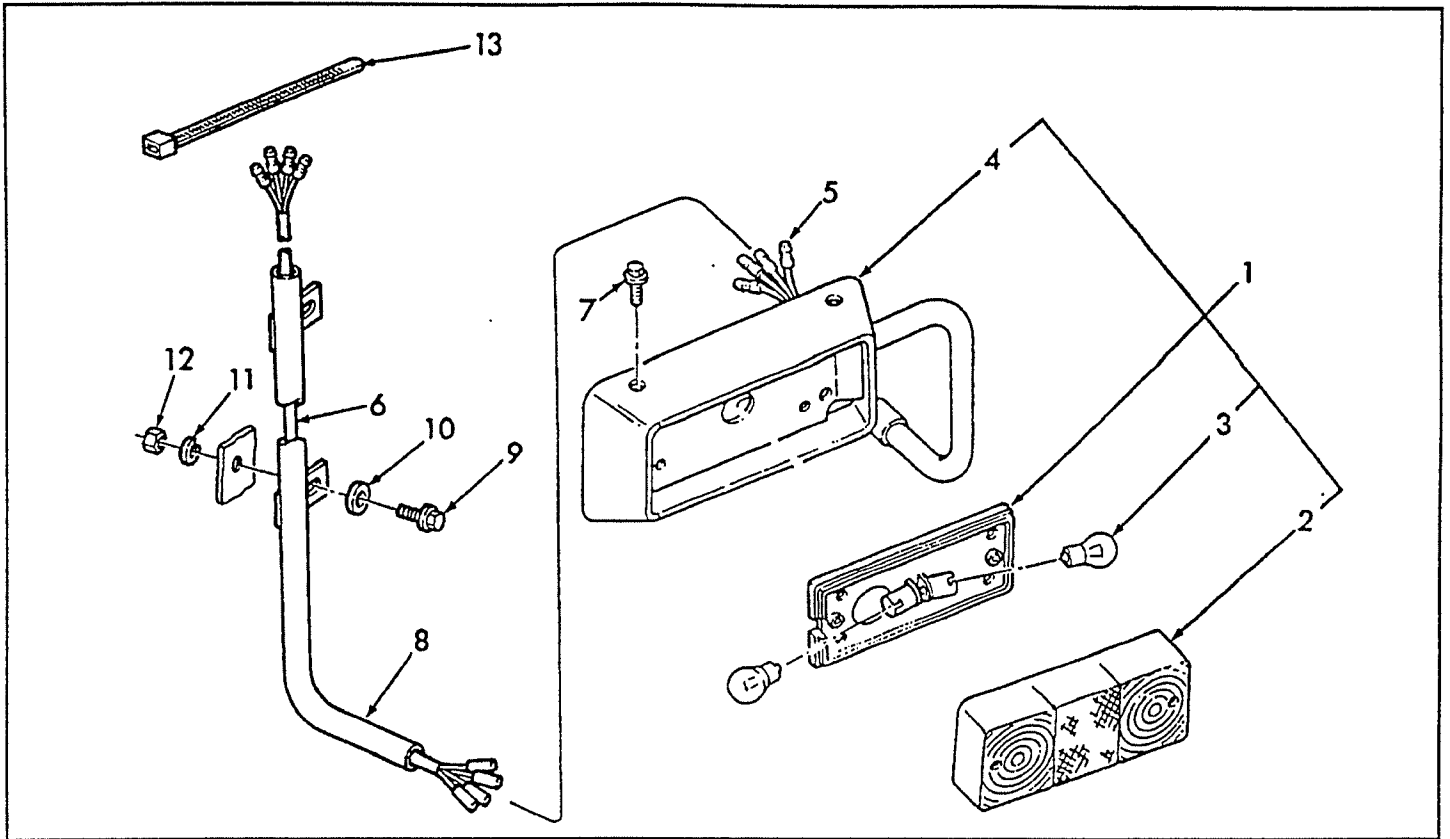


FIG. 11D5- LAMP ASSEMBLY - REAR STOP & TURN SIGNAL - FTO-E
 KOMPL. RÜCKLEUCHTEN - STOP & BLINKLEUCHTEN MIT RICHTUNGSGEBE
 ENS. LAMPES ARRIÈRE - STOP & CLIGNOTANT AVEC FEUX POSITION
 ENS. DE LÁMPARAS TRASERAS - FRENO Y DESTELLADORAS CON INDICA

REF	FN	PART NUMBER	FINIS	YR/SN	QTY	DESCRIPTION
1		E6NN-13N465-CA	3959329	84/10-88	2	Lamp Assy. Includes: Ref. 2 thru 4
2		E1NN-13444-AA	3936025	84/9-87	1	Lens
2	F	E6NN-13444-AA	3959330	10-87/10-8	1	Lens, Red/Amber
		EGPN-13N416-AA	3957553	84/9-87	2	Screw
		E6NN-13N416-BA	3959332	10-87/10-8	2	Screw
3		81AG-13466-AA	3933658	84/9-87	1	Bulb
3		83BG-13466-AA	3948319	10-87/10-8	1	Bulb
4		81AG-13464-AA	3933659	84/9-87	1	Bulb
4		82AG-13464-AA	3952181	10-87/10-8	1	Bulb
5		E1NN-13N522-CB	3987519	84/10-88	1	Cover Assy., R.H.
5		E1NN-13N553-CA	3948146	84/10-88	1	Cover Assy., L.H.
6		E1NN-14405-CB	3948147	84/10-88	1	Wire Assy., L/Cab
6		E1NN-14405-DB	3948148	84/10-88	1	Wire Assy., W/Cab
7		N800144-S100	3907289	84/10-88	8	Screw, Self-Tapping, M8 x 14


FORD
NEW HOLLAND
FORD NEW HOLLAND
PARTS CATALOG

Fig. Bild	Pkt. Loc.	Part No. Teil No.	No. de Pièce No. de Pieza	Finls	19—	Qt/Anz QV/Ctd	English	Deutsch	Français	Español
11D5 LAMP ASSY. — REAR STOP & TURN SIGNAL — FTO-E KOMPL. RÜCKLEUCHTEN- STOP- & BLINKLEUCHTEN MIT RICHTUNGSGEBER ENS. LAMPES ARRIÈRE — STOP & CLIGNOTANT AVEC FEUX POSITION ENS. DE LÁMPARAS TRASERAS — FRENO Y DESTELLADORAS CON INDICADOR DE VIRAJE										
8		E 1NN-13N550-AA 12Z	3936013	84/		1	Conduit - R.H. L/Cab	Isolierrohr	Conduite	Conducto
8		E 1NN-13N551-AA 12Z	3936014	84/		1	Conduit - L.H. L/Cab	Isolierrohr	Conduite	Conducto
8		E 1NN-13N550-BA 12Z	3948149	84/		1	Conduit - R.H. W/Cab	Isolierrohr	Conduite	Conducto
8		E 1NN-13N551-BA 12Z	3948150	84/		1	Conduit - L.H. W/Cab	Isolierrohr	Conduite	Conducto
9		E602 188-S36	3902817	84/		4	Screw - M8 x 25 Hex Hd.	Schraube	Vis	Tornillo
10		E630027-S51	3904463	84/		4	Washer - M8 Flat	Scheibe	Rondelle	Arandela
11		E630 153-S51	1827570	84/		4	Washer - M8 Lock	Scheibe	Rondelle	Arandela
12		E6200 13-S36	3906859	84/		4	Nut - M8 Hex	Mutter	Écrou	Tuerca
13		95875-S	3933061	84/		4	Strap	Halteband	Sangle	Banda



FORD NEW HOLLAND
PARTS CATALOG





FORD NEW HOLLAND
PARTS CATALOG

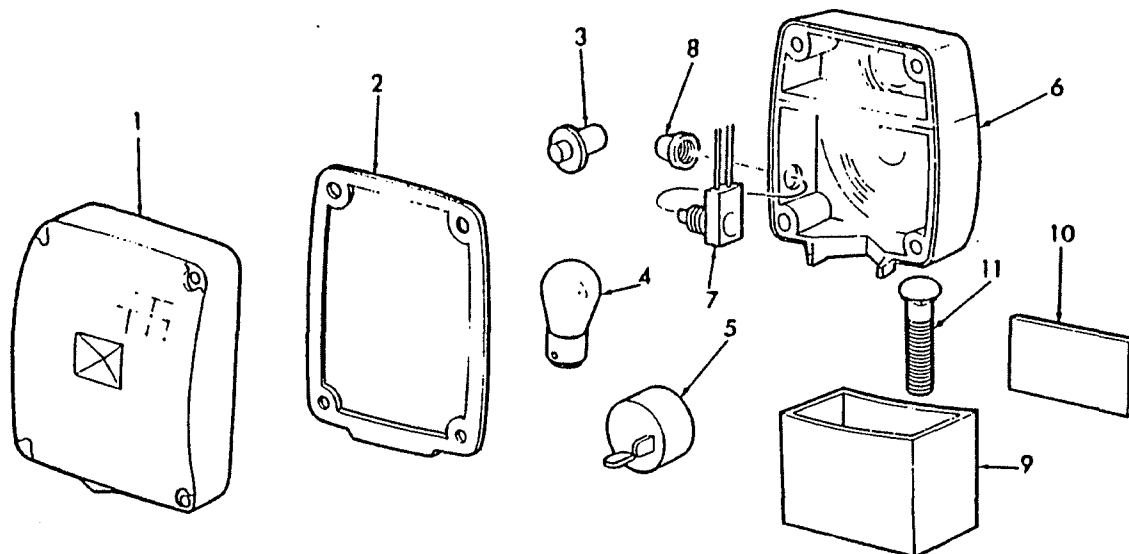


FIG. 11D6 — LAMP ASSEMBLY — EMERGENCY WARNING — U.S. — 550-555 75/83

Fig. Bld	Pit. Loc.	Part No. Teil No.	No. de Piéce No. de Pieza	Finls	19—	Ql/Anz QV/Ctd	English	Deutsch	Français	Español
----------	-----------	-------------------	---------------------------	-------	-----	---------------	---------	---------	----------	---------

11D6 LAMP ASSEMBLY — EMERGENCY WARNING — U.S. — 550-555 75/83
LEUCHTEN-ZUSAMMENBAU — NOTFALLWARNUNG
PROJECTEUR — AVERTISSEMENT DE DANGER
CONJUNTO DE LAMPARA — ADVERTENCIA DE EMERGENCIA

— S		D8NN-10B913-AB			75/83	1	Lamp Assy. - R.H. - Two Bulb - L/Switch	Kompl. Leuchte	Ens. Feu	Ens. de lámpara
— S		D8NN-15R568-AB			75/83	1	Lamp Assy. - L.H. - Two Bulbs - W/Switch	Kompl. Leuchte	Ens. Feu	Ens. de lámpara
1		D8NN-13N311-BA			75/83	1	Lens - Front	Einschliesslich: Glas	Comprend: Verre	Incluye: Lente
2		D8NN-13A368-AA			75/83	2	Gasket	Dichtung	Joint	Empaquetadura
3		C7SB-13730-B*			75/83	1	Bulb - # 168	Birne	Ampoule	Bombilla
4		C3DB-13465-A			75/83	1	Bulb - #1156	Birne	Ampoule	Bombilla
5		D3AB-13350-AA			75/83	1	Flasher	Blinklicht	Clignotant	Lámpara Intermitente
6		E4NN-13N366-CA			75/83	1	Lens - Rear - Red/Amber	Glas	Verre	Lente
7		D8NN-13N313-BA			75/83	1	Switch	Schalter	Interrupteur	Interruptor
8		251334			75/83	1	Boot	Abdeckung	Botte	Funda
9		D8NN-13496-AA			75/83	1	Base	Basis	Support	Base
10		D8NN-13A568-AA			75/83	1	Reflector	Rückstrahler	Réfecteur	Reflector
11		58813-S36			75/83	2	Bolt - 5/10-18 x 2.00 Carr. Gr. 5	Bolzen	Boulon	Tornillo
		*NLS								



FORD NEW HOLLAND
PARTS CATALOG

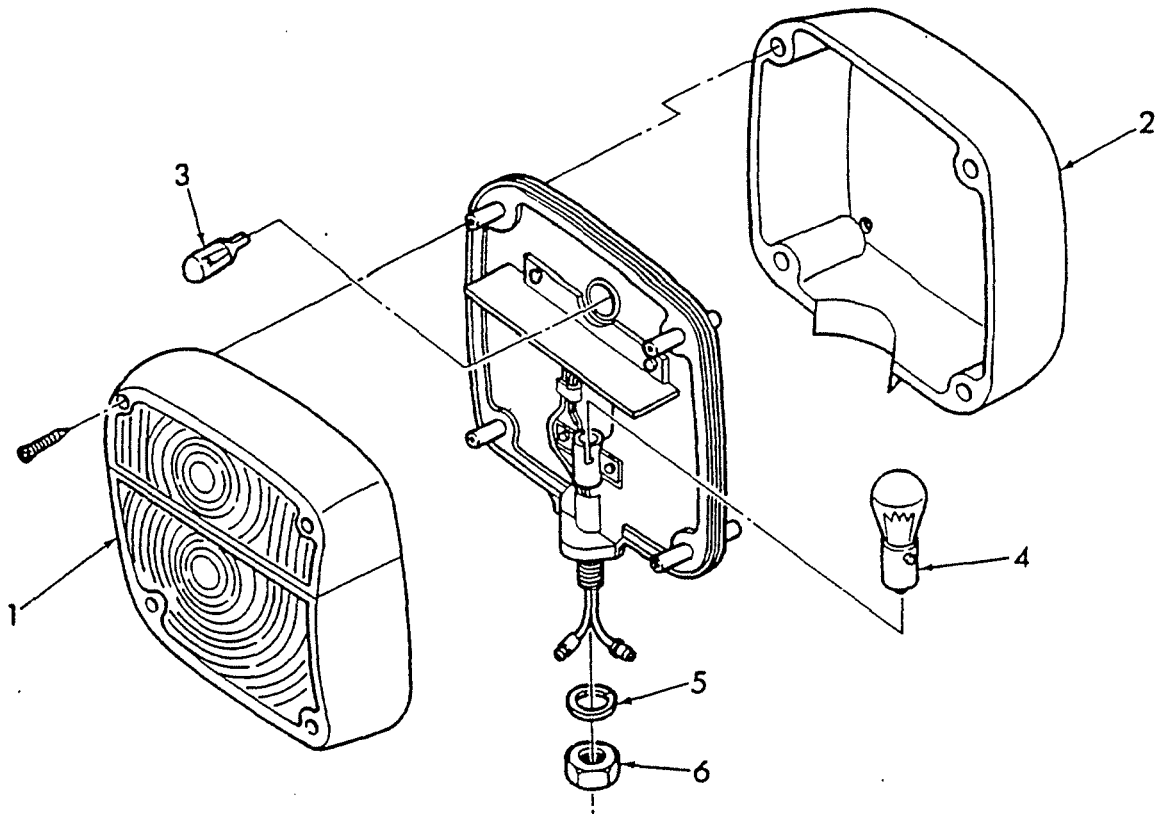


FIG. 11D7 — LAMP ASSEMBLY — EMERGENCY WARNING — U.S.

Fig. Bild	Pit. Loc.	Part No. Teil No.	No. de Pièce No. de Pieza	Finis	19—	QVAnz QVCltd	English	Deutsch	Français	Español
11D7 LAMP ASSEMBLY — EMERGENCY WARNING — U.S. — 555A-555B-655A (1984/-) LEUCHTEN-ZUSAMMENBAU — NOTFALLWARNUNG PROJECTEUR — AVERTISSEMENT DE DANGER CONJUNTO DE LAMPARA — ADVERTENCIA DE EMERGENCIA										
1		E4NN-10B913-AA		84/		2	Lamp Assy. Includes:	Kompl. Leuchte Einschliesslich:	Ens. Feu Comprend:	Ens. de lámpara Incluye:
2		E4NN-13N366-CA		84/		2	Lens - Amber/Red	Glas	Verre	Lente
2		D8NN-13N311-BA		84/		2	Lens	Glas	Verre	Lente
2		E5NN-13N366-BA		11/85		1	Lens - Rear - Red/Red - D.I.A.	Glas	Verre	Lente
3		C7SB-13730-B*		84/		2	Bulb - #168	Birne	Ampoule	Bombilla
4		C3DB-13465-A		84/		2	Bulb - #1156	Birne	Ampoule	Bombilla
5		34809-S36		84/		2	Washer - 1/2 Lock	Scheibe	Rondelle	Arandela
6		33846-S36		84/		2	Nut - 1/2-20 Hex	Mutter	Écrou	Tuerca
R		*NLS								



FORD TRACTOR
PARTS CATALOG

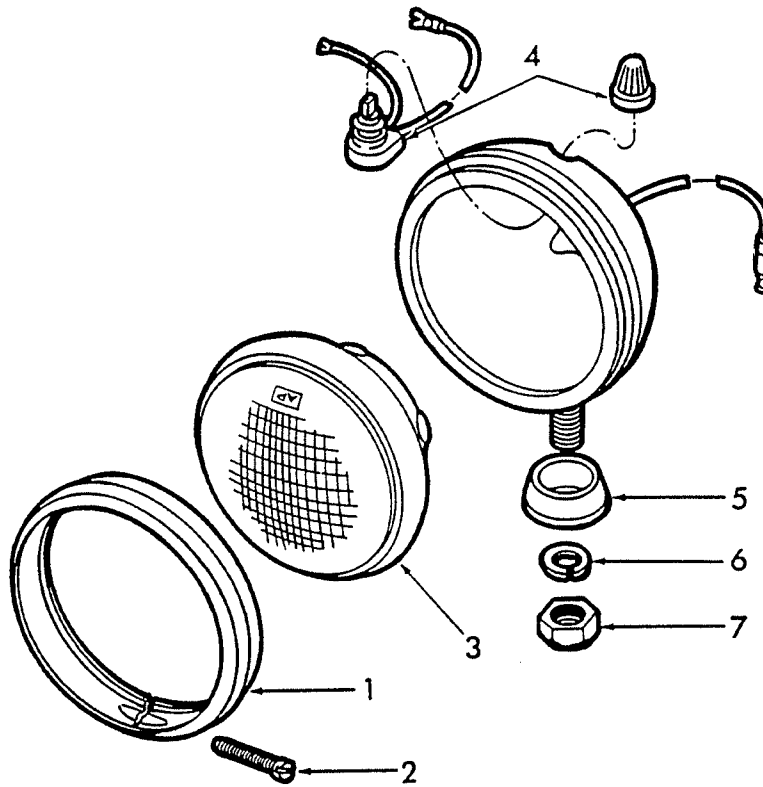


FIG. 11E1 — IMPLEMENT LAMP ASSY. — U.S. — 550-555A

Fig. Bild	Plt. Loc.	Part No. Teil No.	No. de Piéce No. de Pieza	Finis	19—	QUAnz Qt/Ctd	English	Deutsch	Français	Español
11E1 IMPLEMENT LAMP ASSY. — U.S. — 75/7-85 KOMPL. ARBEITS-SCHEINWERFER ENS. PROJECTEUR OUTIL ENS. DE LÁMPARA DE HERRAMIENTA										
Y		C5NN-15A309-A			75/7-85	1	Lamp Assy. Includes: (1-7)	Kompl. Leuchte Einschliesslich:	Ens. Feu Comprend:	Ens. de lámpara Incluye:
1 Y		CONN-13045-A			75/7-85	1	Door	Tür	Porte	Puerta
2 Y					75/7-85	1	Screw - No. 8-32 x 1-1/4 Fill. Head PL	Schraube	Vis	Tornillo
3 Y		CONN-15330-A			75/7-85	1	Bulb Assy.	Kompl. Birne	Ens. Ampoule	Ens. de Bombilla
4 Y		C5NN-15N550-A			75/7-85	1	Switch Assy.	Kompl. Schalter	Ens. Interrupteur	Ens. de interruptor
5 Y		C5NN-13A097-A			75/7-85	1	Adapter	Einsatzstück	Adaptateur	Adaptador
6 Y		34809-S7			75/7-85	1	Washer - 1/2 Lock	Scheibe	Rondelle	Arandela
7 Y		356084-S8			75/7-85	1	Nut - 1/2-20 Hex	Mutter	Écrou	Tuerca



FORD NEW HOLLAND
PARTS CATALOG

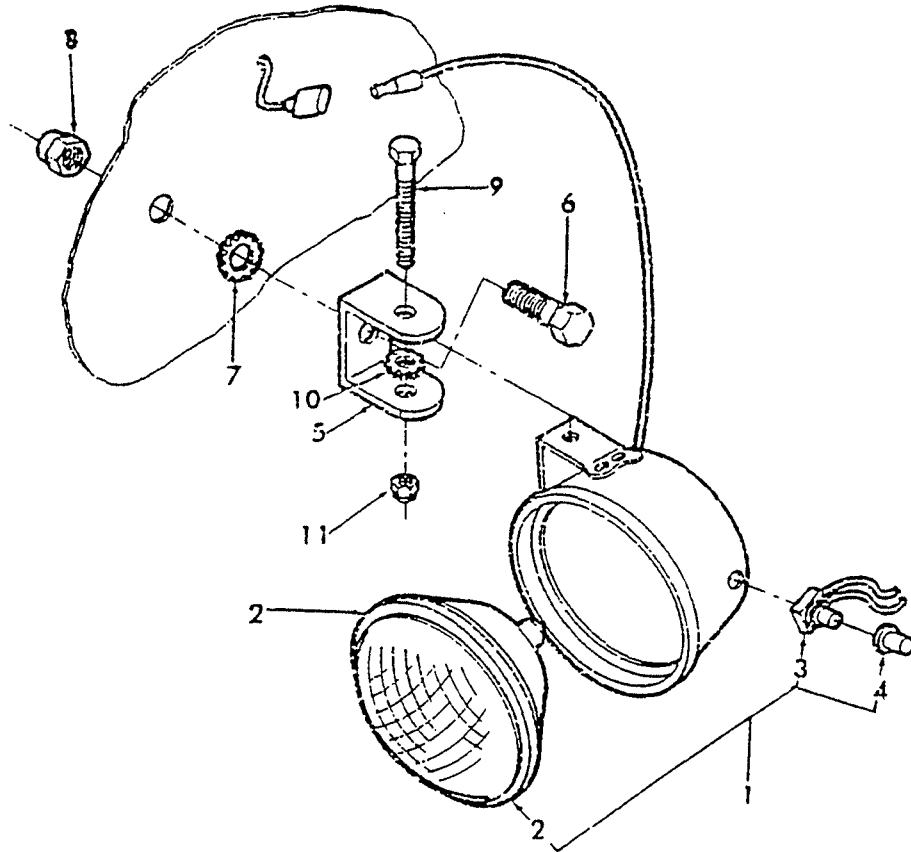


FIG. 11E2 — IMPLEMENT LAMP ASSY. — U.S.

Fig. Bild	Plt. Loc.	Part No. Teil No.	No. de Pièce No. de Pieza	Finis	19—	Q/Anz Q/Uctd	English	Deutsch	Français	Español
11E2 IMPLEMENT LAMP ASSY. — U.S. — 550-555A,B-655A KOMPL. ARBEITS-SCHEINWERFER ENS. PROJECTEUR OUTIL ENS. DE LÁMPARA DE HERRAMIENTA										
1 Y		E3NN-15A309-AA				81/10-85	1 Lamp Assy. - L/Switch	Kompl. Leuchte	Ens. Feu	Ens. de lámpara
1		E3NN-15A309-BA				81/	1 Lamp Assy. - W/Switch	Kompl. Leuchte	Ens. Feu	Ens. de lámpara
2		E3NN-15330-AA				9-84/	1 Includes: Bulb	Einschliesslich: Birne	Comprend: Ampoule	Incluye: Bombilla
3		E1NN-15N550-AA				82/	1 Switch	Schalter	Interrupteur	Interruptor
4		E1NN-15N312-AA				82/	1 Boot	Abdeckung	Botte	Funda
5		D9NN-13469-AA				82/	1 Bracket	Halter	Support	Soporte
6		304726-S36				82/	1 Bolt - 1/2-13 x 1-1/4	Bolzen	Boulon	Tornillo
7		34944-S36				82/	1 Washer - 1/2	Scheibe	Rondelle	Arandela
8		34979-S7				82/	1 Nut - 1/2-13	Mutter	Écrou	Tuerca
9		304828-S36				82/	1 Bolt - 5/16-18 x 2.00	Bolzen	Boulon	Tornillo
10		34941-S36				82/	1 Washer - 5/16	Scheibe	Rondelle	Arandela
11		34976-S7				82/	1 Nut - 5/16-18	Mutter	Écrou	Tuerca



FORD NEW HOLLAND
PARTS CATALOG

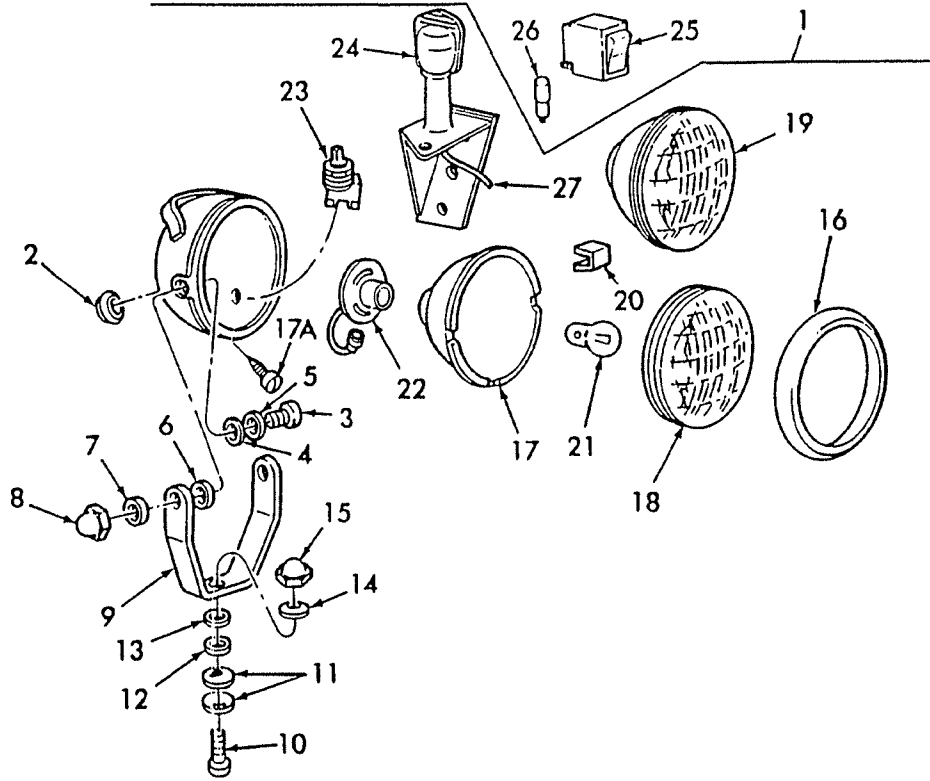


FIG. 11E3 — PLOW & LAMP ASSY. — FTO-E

Fig. Bld	Pit. Loc.	Part No. Tell No.	No. de Piéce No. de Pieza	Finis	19—	QVAnz QVClid	English	Deutsch	Français	Español
11E3 PLOW & LAMP ASSY. — FTO-E ARBEITS-Scheinwerfer — ZUBEHÖR PROJECTEUR DE LABOUR — ACCESSOIRE MONTAJE DE FARO DEL ARADO — ACCESORIO										
1		D6NN-13N000-A	3913659	75/83		1	Lamp Assy.	Kompl. Leuchte	Ens. Feu	Ens. de lámpara
1 S		E0NN-13N000-AA 12L	3932473	84/		1	Lamp Assy.	Kompl. Leuchte	Ens. Feu	Ens. de lámpara
2		D6NN-15N555-A	3909934	75/		1	Includes: Grommet	Einschliesslich: Tülle	Comprend: Passe-gaine	Incluye: Ojal de Metal
3		C9NN-15N567-A	1822516	75/		2	Bolt	Bolzen	Boulon	Tornillo
4		C9NN-15N578-B	1822527	75/		2	Washer - (Fibre)	Scheibe	Rondelle	Arandela
5		C9NN-15N578-C	1822528	75/		2	Washer	Scheibe	Rondelle	Arandela
6		C9NN-15N578-A	1822526	75/		2	Washer	Scheibe	Rondelle	Arandela
7		C9NN-15N575-A	1822523	75/		2	Washer	Scheibe	Rondelle	Arandela
8		C9NN-15N572-A	1822520	75/		2	Nut	Mutter	Écrou	Tuerca
9		C9NN-15N569-A	1822518	75/		1	Bracket	Halter	Support	Soporte
10		C9NN-15N568-A	1822517	75/		1	Bolt	Bolzen	Boulon	Tornillo
11		C9NN-15N577-B	1822525	75/		2	Washer	Scheibe	Rondelle	Arandela
12		C9NN-15N574-A	1822522	75/		1	Spacer	Abstandsring	Entretoise	Espaciador
13		C9NN-15N579-D	1822532	75/		1	Washer	Scheibe	Rondelle	Arandela
14		C9NN-15N576-A	1822524	75/		1	Washer	Scheibe	Rondelle	Arandela
15		C9NN-15N571-A	1822519	75/		1	Nut	Mutter	Écrou	Tuerca
16		D6NN-15328-B	3909931	75/83		1	Door	Tür	Porte	Puerta
16		E0NN-15328-AA	3937268	84/		1	Door	Tür	Porte	Puerta
17		D6NN-15N573-A	3909932	75/5-82		1	Reflector	Rückstrahler	Réfecteur	Reflector
17A		C5NN-13N042-A	1815372	75/		1	Screw - Lamp Door	Schraube	Vis	Tornillo
18		D6NN-13N013-A	3909933	75/5-82		1	Lens	Glas	Verre	Lente


**FORD NEW HOLLAND
PARTS CATALOG**

Fig. Bild	Pit. Loc.	Part No. Teil No.	No. de Pièce No. de Pieza	Finis	19—	QV/Anz QV/Ctd	English	Deutsch	Francais	Español
11E3 PLOW & LAMP ASSY. — FTO-E ARBEITS-SCHEINWERFER — ZUBEHÖR PROJECTEUR DE LABOUR — ACCESSOIRE MONTAJE DE FARO DEL ARADO — ACCESORIO										
19		E0NN-15R559-AA	3932477	6-82/		1	Lens & Reflector Assy. Includes: Clip - Retaining	Kompl. Reflektor mit Glas Einschliesslich: Klemme	Ens. Verre & Reflecteur Comprend: Collier	Ens. de lente y reflector Incluye: Grapa
—		E0NN-15R566-AA	3932478	6-82/		1				
20		C9NN-15N300-A	1822496	75/		4	Clip	Klemme	Collier	Grapa
21		69AG-13009-BA	3933017	5-82		1	Bulb Assy.	Kompl. Birne	Ens. Ampoule	Ens. de Bombilla
21		D5NN-13465-C	3906856	5-82		1	Bulb Assy.	Kompl. Birne	Ens. Ampoule	Ens. de Bombilla
22		D5NN-13N032-A	3906448	75/		1	Contact & Earth Assy.	Stecker & Masseanschluss	Contact & Ens. Terre	Ens. de contacto y tierra
23		C9NN-15N550-A	1822499	75/		1	Switch Assy.	Kompl. Schalter	Ens. Interrupteur	Ens. de interruptor
—		E0NN-13N022-AA	3932476	5-82/		1	Wire Assy.	Kompl. Kabel	Ens. Fil	Ens. de alambre
24	C	R EHPN-15R560-AA	3960432	84/		1	Lamp Assy. - Beacon	Kompl. Leuchte	Ens. Feu	Ens. de lámpara
25	R	R E5NN-13R340-AA	3960992	84/		1	Switch Assy. - Beacon - Rocket Includes: Bulb	Kompl. Schalter Einschliesslich: Birne	Ens. Interrupteur Comprend: Ampoule	Ens. de interruptor Incluye: Bombilla
26	R	R 72GB-13464-BA	3934267	84/		1				
27	R	R C7NN-14N000-K	1818541	84/		1	Wire Assy.	Kompl. Kabel	Ens. Fil	Ens. de alambre

11-32B



**FORD NEW HOLLAND
PARTS CATALOG**



FORD NEW HOLLAND
PARTS CATALOG

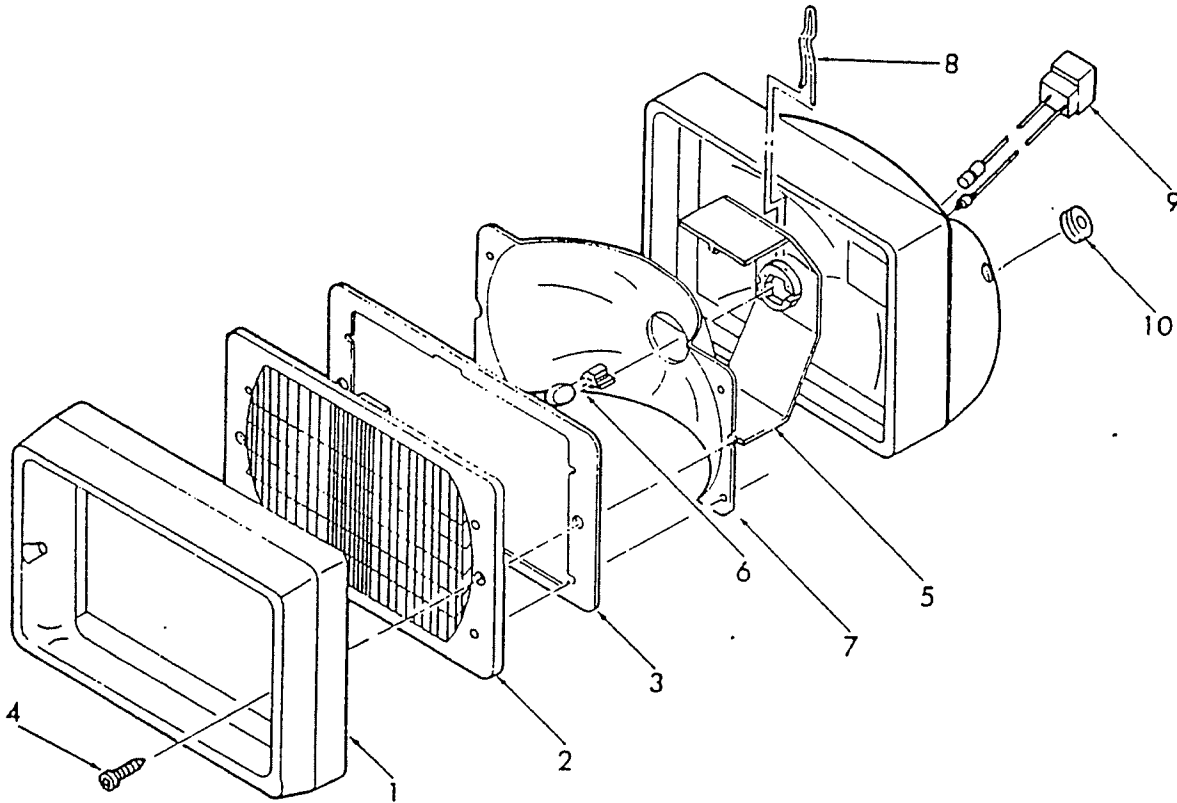


FIG. 11E4 — IMPLEMENT LAMP ASSY. — 555-655 — 84/

Fig. Bld	Pit. Loc.	Part No. Tell No.	No. de Piéce No. de Pieza	Finis	19—	Qt/Anz Qt/Ctd	English	Deutsch	Français	Español
11E4 IMPLEMENT LAMP ASSY. — 555-655 — 84/										
ARBEITS-Scheinwerfer										
PROJECTEUR DE LABOUR										
MONTAJE DE FARO DEL ARADO										
R		E 1NN-15A309-AA	3936276	84/		4	Lamp Assy. Includes: (1-10)	Kompl. Leuchte Einschliesslich:	Ens. Feu Comprend:	Ens. de lámpara Incluye:
1		E 1NN-15N495-AA	3936283	84/		1	Rim	Felge	Jante	Llanta
2		E 1NN-13N103-AA	3936282	84/		1	Lens	Glas	Verre	Lente
3		E 1NN-13N356-AA	3936281	84/		1	Gasket	Dichtung	Joint	Empaquetadura
4		55931-S36	3936285	84/		2	Screw	Schraube	Vis	Tornillo
5		E 1NN-15N494-AA	3936277	84/		1	Holder	Fassung	Support	Soporte
6		69AG-13009-BA	3933017	84/		1	Bulb	Birne	Ampoule	Bombilla
7		E 1NN-15N573-AA	3936280	84/		1	Reflector	Rückstrahler	Réfecteur	Reflector
8		E 1NN-15N493-AA	3936278	84/		1	Retainer	Halter	Arrêtoir	Retenedor
9		E 1NN-15N303-BA	3936279	84/		1	Wire	Kabel	Fil	Alambre
10		E 1NN-13N357-AA	3936284	84/		1	Grommet	Tülle	Passe-gaine	Ojal de Metal
—		E4NN-15A596-AA	3947496	84/		1	Gasket - Mfg.	Dichtung	Joint	Empaquetadura



FORD TRACTOR
PARTS CATALOG

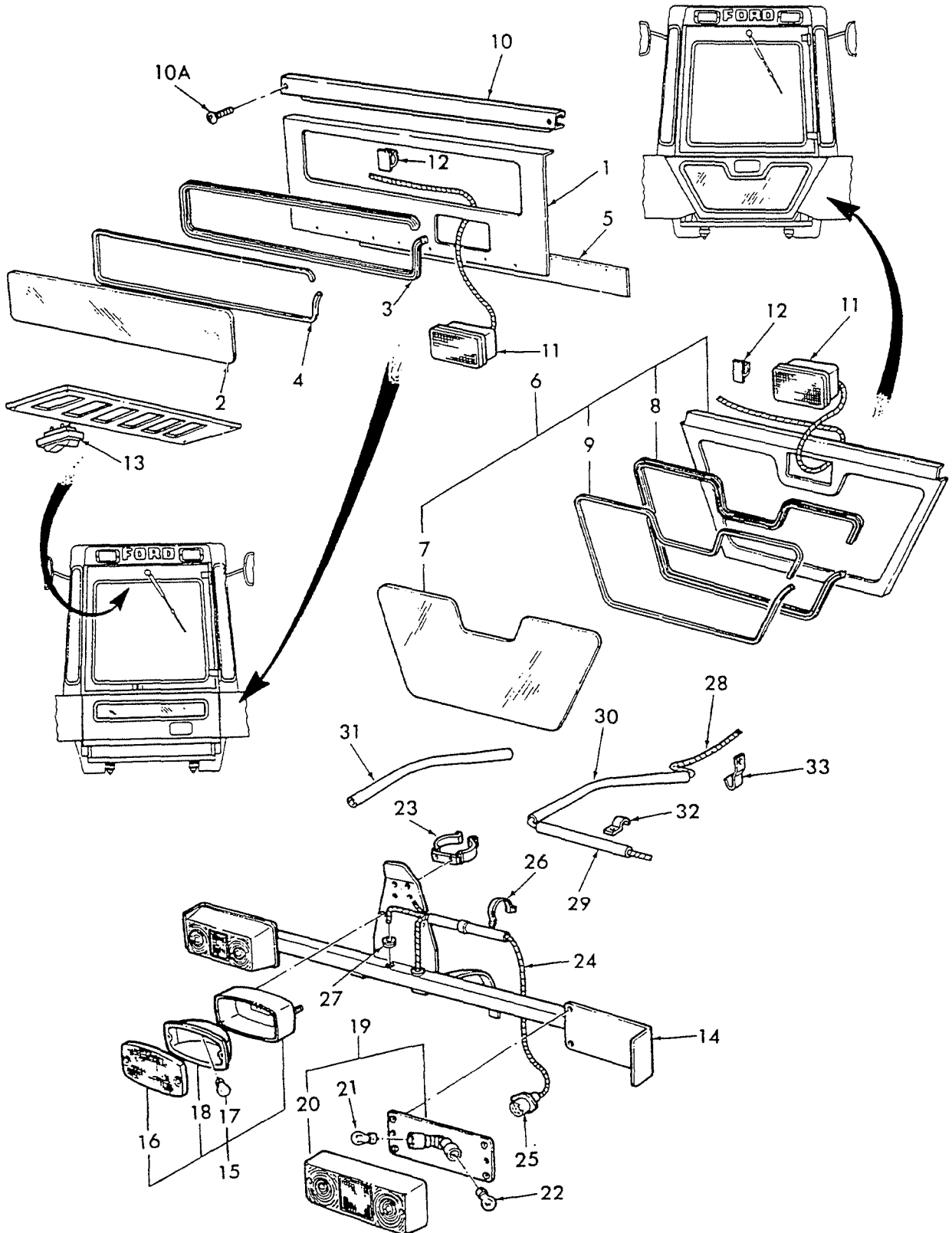


FIG. 11F1 — CAB REAR PANELS & FOG LAMPS — FTO-E — 550-555-655

FORD NEW HOLLAND PARTS CATALOG

FIG. 11F1 - CAB REAR PANELS & FOG LAMPS - FTO-E
HINTERE FAHRERCABINEN VERKLEIDUNG UND NEBELLAMPEN
PANNEAUX ARRIERE DE CABINE ET PHARES ANTI-BROUILLARD
PANELES TRASEROS Y FAROS DE NEBLINA DE LA CABINA

REF	FN	PART NUMBER	FINIS	YR/SN	QTY	DESCRIPTION
1		D9NN-94403A60-EA	3918738	80/83	1	Panel, W/Backhoe
1		E1NN-94423N05-DA	3936483	84/	1	Panel, W/Backhoe, Except U.K.
1	R *	E1NN-94423N05-EA	3936484	84/	1	Panel, W/Backhoe, U.K. Includes: Ref. 2 thru 5
2		D9NN-9442036-CA	3933923	80/	1	Glass, W/Backhoe
3		D9NN-94422R34-AA	3933922	80/	1	Molding, W/Backhoe
4		D9NN-94504N48-AA	3933924	80/	1	Strip, W/Backhoe
5		E1NN-94505N86-AB	3954794	80/	1	Seal, W/Backhoe
6		D9NN-94403A60-FA	3918737	80/83	1	Panel, L/Backhoe
6		E6NN-94423N05-AA	3960289	84/	1	Panel, L/Backhoe, Except U.K. & Belgium
6		E1NN-94423N05-BA	3936481	84/	1	Panel, L/Backhoe, U.K. & Belgium Includes: Ref 7 thru 9
7		E1NN-94502N26-AA	3936487	84/	1	Glass, L/Backhoe
8		E1NN-94501N68-AA	3936485	84/	1	Molding, L/Backhoe
9		E1NN-94504N48-AA	3936489	84/	1	Strip, L/Backhoe
10		E1NN-94403A60-AB12T	3954793	84/	1	Panel
10A		57448-S100	3918064	84/	2	Screw, 1/4"-20 x .62
11		D9NN-15K201-BA	3918744	80/	1	Lamp, SS Backhoe
12		D9NN-15N221-AA	3918745	80/	3	Clip, SS Backhoe
13		D8NN-15K218-AA	3917522	80/83	1	Switch, SS Backhoe
13		E5NN-15K237-AA	3960388	84/	1	Switch, SS Backhoe
14		E1NN-13N466-AA11R	3936027	84/	1	Bar, CP Backhoe
15		D9NN-15K201-CA	3918743	80/83	1	Lamp, CP Backhoe
15		E1NN-15K201-AA	3936030	84/85	1	Lamp, CP Backhoe Includes: Ref. 16 thru 18
16		E0NN-15K234-BA	3936032	84/85	1	Lens, CP Backhoe
17		81AG-13466-BA	3933661	84/85	1	Bulb, CP Backhoe
18		E0NN-15K264-AA	3936033	84/85	1	Reflector, CP Backhoe
19		E6NN-13N465-CA	3959329	84/	2	Lamp Includes: Ref. 20 thru 22
20		E1NN-13444-AA	3936025	84/9-87	1	Lens, CP
20		E6NN-13444-AA	3959329	10-87/	1	Lens, W/CP
		E6NN-13N416-BA	3959332	84/	2	Screw
21		81AG-13466-AA	3933658	84/9-87	1	Bulb, W/CP
21		83BG-13466-AA	3948319	10-87/	1	Bulb, W/CP
22		81AG-13464-AA	3933659	84/9-87	1	Bulb, W/CP
22		82AG-13464-AA	3952181	10-87/	1	Bulb, W/CP
23		E1NN-13N545-AA	3936029	84/	2	Clip, W/CP

* - No Longer Serviced


**FORD NEW HOLLAND
PARTS CATALOG**

Fig. Bild	Pit. Loc.	Part No. Tell No.	No. de Pièce No. de Pieza	Finis	19—	QVAnz QVClid	English	Deutsch	Français	Español
11F1 CAB REAR PANELS & FOG LAMPS — FTO-E — 550-555 HINTERE FAHRERKABINEN VERKLEIDUNG UND NEBELLAMPEN PANNEAUX ARRIERE DE CABINE ET PHARES ANTI-BROUILLARD PANELES TRASEROS Y FAROS DE NEBLINA DE LA CABINA										
24		E1NN-13N472-AA	3936028	84/		1	Harness Assy. - CP Bkhoe Includes:	Kompl. Kabelstrang	Ens. Faisceau	Ens. de arnés eléctrico
25		C5NN-14N150-F	1817350	84/		1	Plug - CP Bkhoe	Einschliesslich: Stopfen	Comprend: Bouchon	Incluye: Tapón
26		95874-S	3937270	84/		2	Strap - CP Bkhoe	Halteband	Sangle	Banda
27		N802023-S	3936037	84/		2	Grommet - CP Bkhoe	Tülle	Passe-gaine	Ojal de Metal
28		E1NN-14405-AA	3936020	84/		1	Wire Assy. - CP Bkhoe - L/Cab	Kompl. Kabel	Ens. Fil	Ens. de alambre
29		E1NN-13N412-AA12Z	3936010	84/		2	Conduit - SS Bkhoe - L/Cab	Isolierrohr	Conduite	Conducto
30		E1NN-13N550-AA12Z	3936013	84/		1	Conduit - R.H. SS Bkhoe - L/Cab	Isolierrohr	Conduite	Conducto
31		E1NN-13N551-AA12Z	3936014	84/		1	Conduit - L.H. SS Bkhoe - L/Cab	Isolierrohr	Conduite	Conducto
32		377672-S36	1834209	84/		6	Clip - SS Bkhoe - L/Cab	Klemme	Collier	Grapa
33		356628-S	3903463	84/		2	Clip - SS Bkhoe - L/Cab	Klemme	Collier	Grapa
—		D6NN-15N214-A	3917510	80/83		1	Wire - W/Bkhoe	Kabel	Fil	Alambre
—		D6NN-15N214-A-B	3917511	80/83		1	Wire - L/Bkhoe	Kabel	Fil	Alambre
—		D0NN-14N000-C	1823020	80/83		1	Wire - Single - W/Bkhoe	Kabel	Fil	Alambre
—		D7NN-15N209-A	3917520	1-79/		1	Lamp & Bracket Assy. - Rear Fog Lamp - Belglum Includes:	Leuchte und Halter	Feu et Ens. Support	Ens. de lámpara y soporte
—		75AG-15K258-AA	3917519	1-79/		1	Lens Assy.	Einschliesslich: Glas	Comprend: Ens. Verre	Incluye: Ens. de lente
—		75AG-15A238-AA	3917518	1-79/		1	Gasket	Dichtung	Joint	Empaquetadura
—		72GB-13464-BA	3917517	1-79/		1	Bulb Assy.	Kompl. Birne	Ens. Ampoule	Ens. de Bombilla
—		D9NN-18C346-BB	3929595	1-79/		1	Harness Assy. - Htr. Control	Kompl. Kabelstrang	Ens. Faisceau	Ens. de arnés eléctrico
—		D6NN-14A104-P	3917506	1-79/		1	Harness Assy. - Main Rear	Kompl. Kabelstrang	Ens. Faisceau	Ens. de arnés eléctrico
—		D6NN-15N213-B	3917512	1-79/83		1	Wiring Assy.	Kompl. Kabelsatz	Ens. Câblage	Ens. de alambrado
—		D6NN-15N213-C	3917513	1-79/83		1	Harness - Main	Kabelstrang	Faisceau	Arnés eléctrico
—		E1NN-15N213-AA	3936031	84/		1	Harness - Main	Kabelstrang	Faisceau	Arnés eléctrico
—		D6NN-15N214-A	3917510	1-79/83		1	Harness - Main	Kabelstrang	Faisceau	Arnés eléctrico
—		D6NN-15N215-B	3917511	1-79/		1	Harness - Main	Kabelstrang	Faisceau	Arnés eléctrico



FORD NEW HOLLAND
PARTS CATALOG

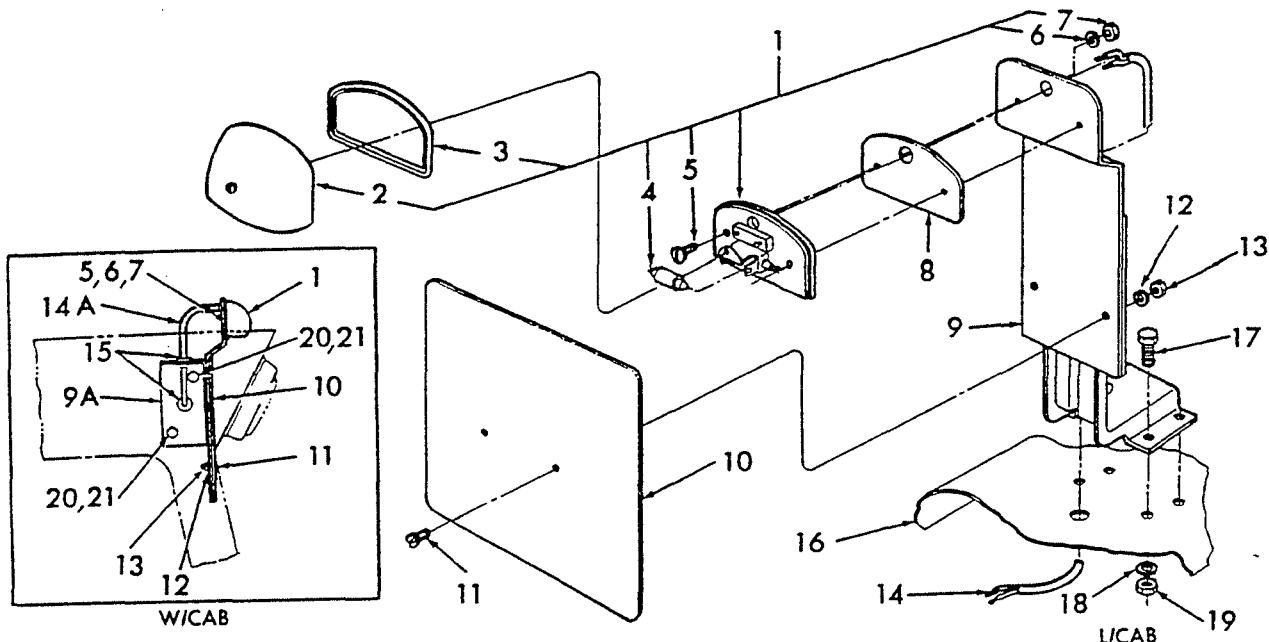


FIG. 11G1 — LICENSE PLATE MOUNTING & LAMP ASSY. — FTO-E — 550

Fig. Bild	Pit. Loc.	Part No. Teil No.	No. de Piéce No. de Pieza	Finis	19—	Qt/Anz Qt/Ctd	English	Deutsch	Français	Español
-----------	-----------	-------------------	---------------------------	-------	-----	---------------	---------	---------	----------	---------

11G1 LICENSE PLATE MOUNTING & LAMP ASSY. — FTO-E — 550 — 75/1-77
 NUMMERNSCHILD-HALTER & LEUCHTEN
 MONTAGE PLAQUE IMMATRICULATION & ENS. LAMPE
 MONTAJE DE PLACA Y LÁMPARA

1		D0NN-13N775-B	1822861	75/1-77	1	Lamp Assy. Includes:	Kompl. Leuchte Einschliesslich:	Ens. Feu Comprend:	Ens. de lámpara Incluye:
2		D0NN-13N403-A	1824056	75/1-77	1	Lens Assy.	Glas	Ens. Verre	Ens. de lente
3		D0NN-13N456-A	1824057	75/1-77	1	Gasket	Dichtung	Joint	Empaquetadura
4		C5NN-13465-B	1813039	75/1-77	1	Bulb Assy.	Kompl. Birne	Ens. Ampoule	Ens. de Bombilla
4		E2NN-13465-BA	3933664	75/1-77	1	Bulb Assy. - G. Britain & N. Ireland	Kompl. Birne	Ens. Ampoule	Ens. de Bombilla
4		D9NN-13465-AA	3923904	75/1-77	1	Bulb Assy.	Kompl. Birne	Ens. Ampoule	Ens. de Bombilla
4		81AG-13466-CA	3933662	75/1-77	1	Bulb Assy. - G. Britain & N. Ireland	Kompl. Birne	Ens. Ampoule	Ens. de Bombilla
5		D4NN-13N506-A	3902260	75/1-77	2	Screw	Schraube	Vis	Tornillo
6		D4NN-13N507-A	3902261	75/1-77	2	Washer	Scheibe	Rondelle	Arandela
7		D4NN-13N501-A	3902259	75/1-77	2	Nut	Mutter	Écrou	Tuerca
8		D0NN-13N441-A	1822859	75/1-77	1	Gasket	Dichtung	Joint	Empaquetadura



FORD
NEW HOLLAND

FORD NEW HOLLAND
PARTS CATALOG

Fig. Bild	PR. Loc.	Part No. Tell No.	No. de Pièce No. de Pieza	Finis	19—	QV/Anz QV/Ctd	English	Deutsch	Français	Español
11G1 LICENSE PLATE MOUNTING & LAMP ASSY. — FTO-E — 550 — 75/1-77										
NUMMERNSCHILD-HALTER & LEUCHTEN										
MONTAGE PLAQUE IMMATRICULATION & ENS. LAMPE										
MONTAJE DE PLACA Y LÁMPARA										
9		D4NN-17N395-A	3901764	75/1-77		1	Bracket Assy. - L/Cab	Kompl. Halter	Ens. Support	Ens. de soporte
9A		D4NN-17N395-B 12Z	3902111	75/1-77		1	- W/Cab & L/SS			
10		C5NN-17K386-A	1816654	75/1-77		1	Plate	Platte	Plaque	Placa
11		38228-S36	3903014	75/1-77		2	Screw - 1/4-20 x .6875	Schraube	Vis	Tornillo
12		34805-S36	1823231	75/1-77		2	Lockwasher - 1/4	Federscheibe	Rondelle-Frein	Arandela de muelle
13		33795-S36	1824361	75/1-77		2	Nut - 1/4-20	Mutter	Écrou	Tuerca
14		D4NN-13A444-A	3902298	75/1-77		1	Wire Assy. - L/Cab	Kompl. Kabel	Ens. Fil	Ens. de alambre
		E0NN-13A444-AA	3936024	84/		1	Wire Assy. - 65.75"	Kompl. Kabel	Ens. Fil	Ens. de alambre
14A		D4NN-13A444-B*	3902299	75/1-77		1	Wire Assy. - W/Cab	Kompl. Kabel	Ens. Fil	Ens. de alambre
15		353873-S	3416731	75/1-77		AR	Grommet	Tülle	Passe-gaine	Ojal de Metal
16				75/1-77			Fender - Ref. Only	Kotflügel	Aile	Guardabarros
17		304650-S36	1821827	75/1-77		4	Bolt - 3/8-16 x .75	Bolzen	Boulon	Tornillo
18		34807-S36	1821693	75/1-77		4	Lockwasher - 3/8	Federscheibe	Rondelle-Frein	Arandela de muelle
19		33799-S36	1823746	75/1-77		4	Nut - 3/8-16	Mutter	Écrou	Tuerca
20		304648-S36	1821104	75/1-77		2	Bolt - 5/16-18 x .75 - W/Cab & L/SS	Bolzen	Boulon	Tornillo carol
21		34791-S36	1845769	75/1-77		2	Lockwasher - 5/16	Federscheibe	Rondelle-Frein	Arandela de muelle
		* NLS								

11-37B



FORD NEW HOLLAND
PARTS CATALOG





FORD NEW HOLLAND
PARTS CATALOG

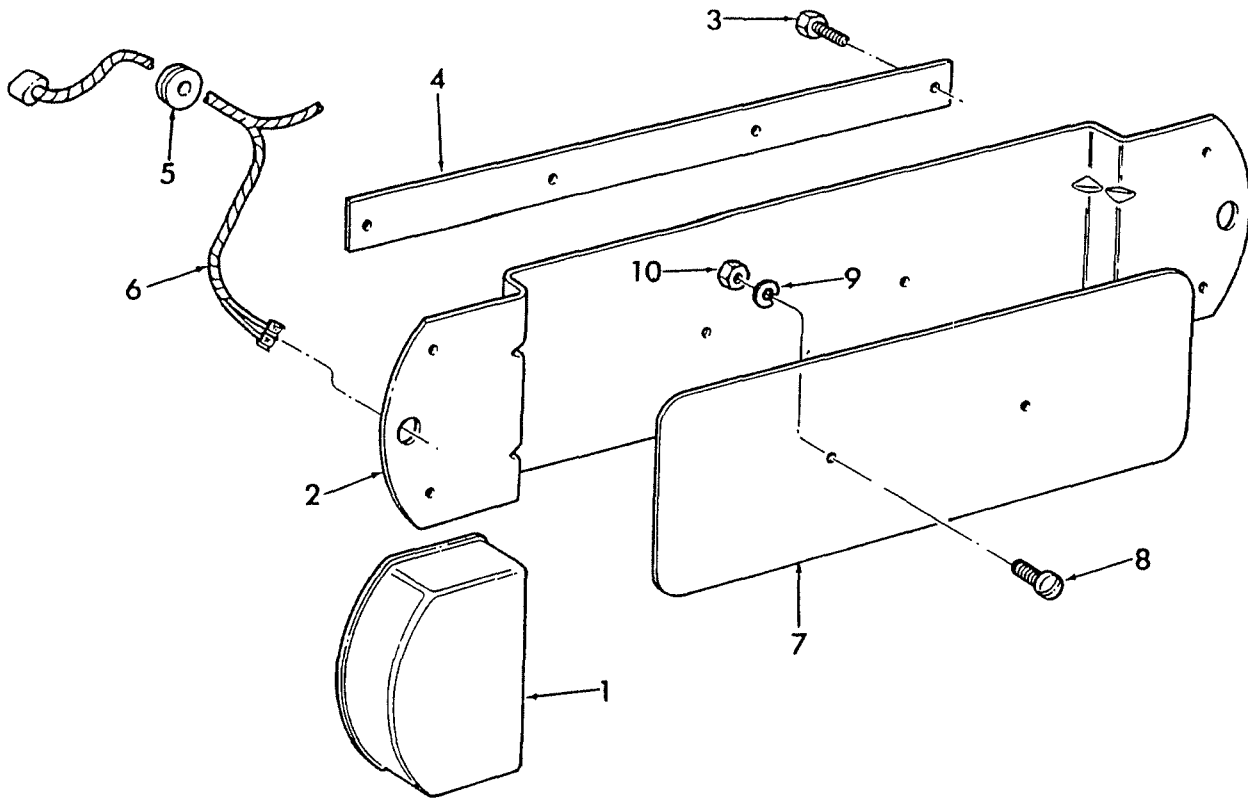


FIG. 11G2 — LICENSE PLATE MOUNTING W/2 LAMPS — W/CAB

Fig. Bld	Pit. Loc.	Part No. / No. de Piéce / Teil No.	No. de Piéce / No. de Pieza	Finls	19—	Qt/Anz / Qt/Ctd	English	Deutsch	Français	Español
11G2 LICENSE PLATE MOUNTING W/2 LAMPS — W/CAB — FTO-E										
NUMMERNSCHILD-HALTER M. 2 LEUCHTEN — M. KABINE										
MONTAGE PLAQUE D'IMMATRICULATION — ECLAIRAGE 2 LAMPES — AVEC CABINE										
MONTAJE DE PLACA CON 2 LÁMPARAS — CON CABINA										
1		D8NN-13N775-BA	3923905	4-76/		2	Lamp Assy. Includes:	Kompl. Leuchte	Ens. Feu	Ens. de lámpara
—		C5NN-13465-B	1813039	4-76/79		1	Bulb Assy.	Kompl. Birne	Ens. Ampoule	Ens. de Bombilla
—		81AG-13466-CA	3933662	80/		1	Bulb Assy.	Kompl. Birne	Ens. Ampoule	Ens. de Bombilla
—	R	D4NN-13N506-A	3902260	4-76/		2	Screw - M4 x 40 License Plate Lamp Mtg. Brkt.	Schraube	Vis	Tornillo
—		E630335-S71	3904937	4-76/		2	Washer - M4	Scheibe	Rondelle	Arandela
—		D4NN-13N501-A	3902259	4-76/		2	Nut - M4 Hex	Mutter	Écrou	Tuerca
2		D9NN-17N380-AA	3927666	4-76/		1	Bracket Assy.	Kompl. Halter	Ens. Support	Ens. de soporte
3		E603166-S72	1853129	4-76/		3	Screw - M6 x 16	Schraube	Vis	Tornillo
4		D5NN-17N396-A	3905017	4-76/		1	Plate	Platte	Plaque	Placa
5		D5NN-14603-K	3904456	4-76/		1	Grommet	Tülle	Passe-gaine	Ojal de Metal
6		D5NN-13A444-A	3905021	4-76/		1	Wire Assy.	Kompl. Kabel	Ens. Fil	Ens. de alambre
7		D5NN-17K386-A	3905018	4-76/		1	Plate	Platte	Plaque	Placa
—		E5NN-17N395-AA	3960396	4-76/		1	Bracket Assy. - Mtg. Support — Italy	Kompl. Halter	Ens. Support	Ens. de soporte
8		38206-S36	1821824	4-76/		2	Screw - 1/4-20 x .50	Schraube	Vis	Tornillo
9		34805-S36	1823231	4-76/		2	Lockwasher - 1/4	Federscheibe	Rondelle-Frein	Arandela de muelle
10		33795-S36	1824361	4-76/		2	Nut - 1/4-20	Mutter	Écrou	Tuerca
—		D6NN-94543N03-A	3908579	4-76/		3	Plug - 1/4"	Stopfen	Bouchon	Tapón

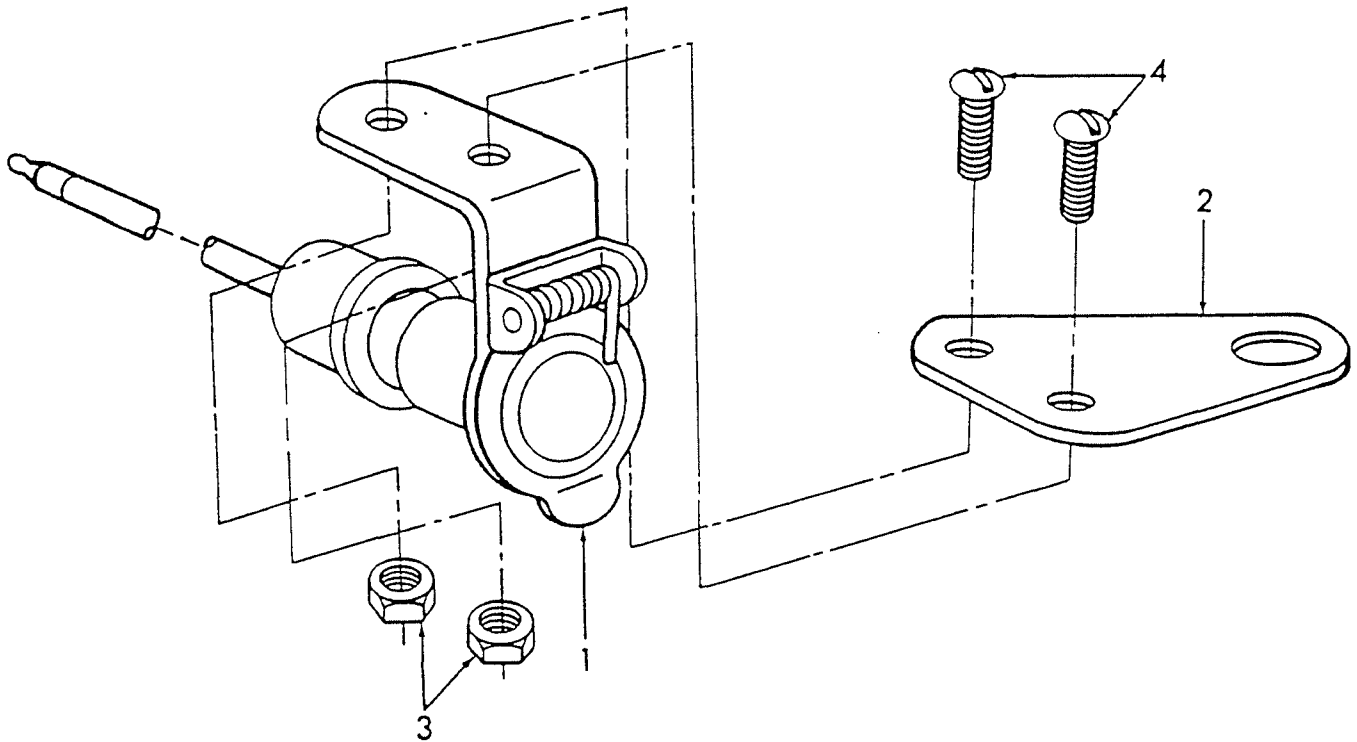


FIG. 11H1 — TRAILER LAMP SOCKET — U.S. — 550-555 75/81

Fig. Bild	Pit. Loc.	Part No. Teil No.	No. de Pièce No. de Pieza	Finls	19—	Q/Anz QUCld	English	Deutsch	Français	Español
11H1 TRAILER LAMP SOCKET — U.S. — 550-555 75/81 ANHAENGER-STECKDOSE PRISE ECLAIRAGE REMORQUE PORTALAMPARAS DEL REMOLQUE										
1		C5NN-13A450-A			75/81	1	Socket Assy. - Trailer Lamp Disconnect	Kompl. Steckdose	Ens. Douille	Ens. de enchufe
2		C5NN-13N460-A			75/81	1	Bracket - Trailer Lamp Socket	Halter	Support	Soporte
3		34079-S8			75/81	2	Nut - No. 10-32 Hex	Mutter	Écrou	Tuerca
4		31596-S			75/81	2	Screw - No. 10-32 x .375 Fill. Head (Bracket to Socket)	Schraube	Vis	Tornillo



FORD TRACTOR
PARTS CATALOG

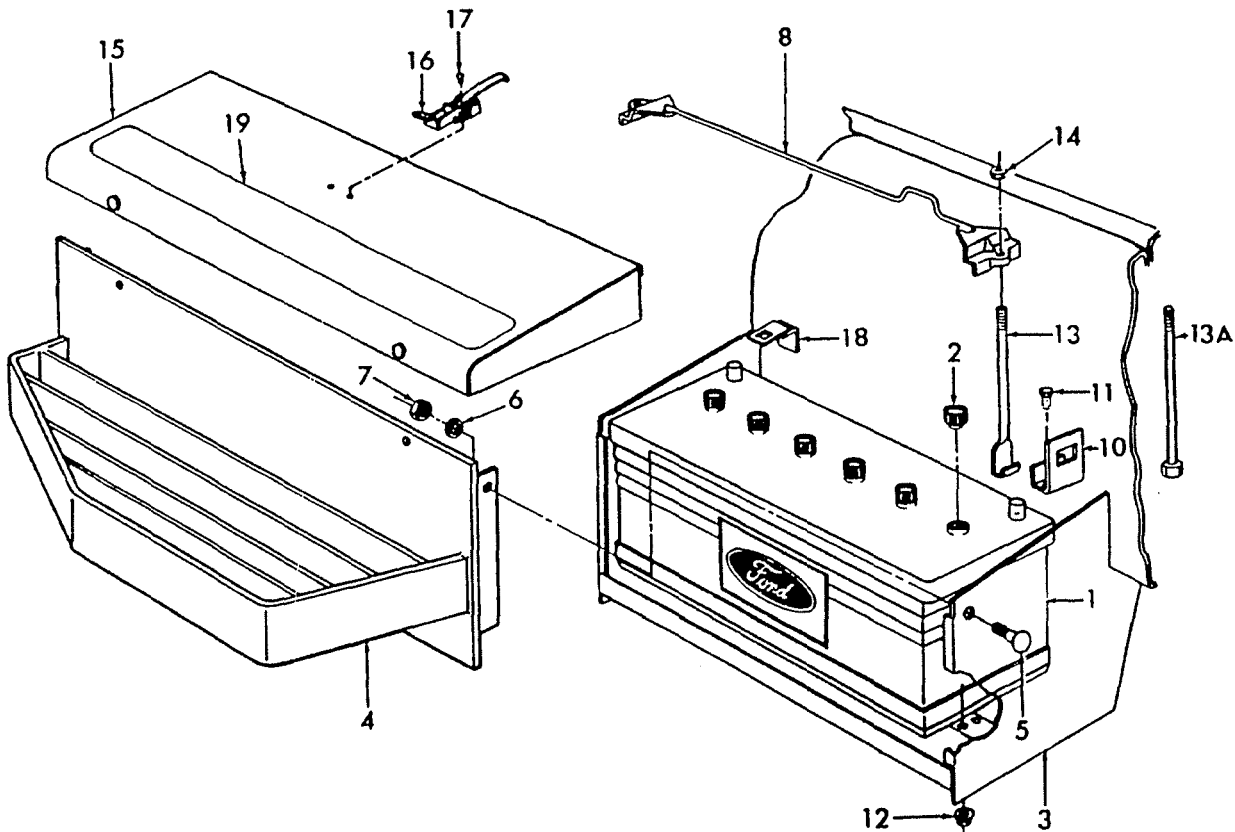


FIG. 11J1 — BATTERY & RELATED PARTS

Fig. Bild	Plt. Loc.	Part No. Tell No.	No. de Pièce No. de Pieza	Finis	19—	QV/Anz QV/Ctd	English	Deutsch	Français	Español
11J1 BATTERY & RELATED PARTS BATTERIE UND ZUBEHOERTEILE BATTERIE ET PIÈCES ANNEXES BATERIA Y PIEZAS RELACIONADAS										
—	C	F180	—	75/3-78	—	1	Battery Assy. - 73 Amp. - Gas	Kompl. Batterie	Ens. Batterie	Ens. de Bateria
—	C	F120	—	4-78/6-82	—	1	Battery Assy. - 77 Amp. - Gas	Kompl. Batterie	Ens. Batterie	Ens. de Bateria
†	C	F150	—	75/	—	1	Battery Assy. - 128 Amp. - Diesel - Std.	Kompl. Batterie	Ens. Batterie	Ens. de Bateria
†	C	F100	—	75/	—	1	Battery - Economy	Batterie	Batterie	Bateria
2	C	D8PF-10720-DA	—	75/	—	6	Includes: Cap Assy.	Einschliesslich: Kompl. Kappe	Comprend: Ens. Chapeau	Incluye: Ens. Tapa
1 S	R	D9NN-10657-AB	3958724	75/	—	1	Battery Assy. - 128 Amp.	Kompl. Batterie	Ens. Batterie	Ens. de Bateria
2		D9NN-10720-AA	3934660	75/	—	6	Includes: Cap Assy.	Einschliesslich: Kompl. Kappe	Comprend: Ens. Chapeau	Incluye: Ens. Tapa
2 R		C9PF-10720-A	3946752	75/	—	6	Cap Assy. - Non-Spill	Kompl. Kappe	Ens. Chapeau	Ens. Tapa
3			75/	75/	—	—	Holder - (Part of Frame L.H.) - NSS	Fassung	Support	Soporte
4 S		E3NN-16N492-AA29Z	3953556	75/	—	1	Step Assy.	Kompl. Trittstufe	Ens. Marche-pied	Ens. de escalón
5 R		58819-S36	3903008	75/	—	2	Bolt - 3/8-16 x 1.00 Carr.	Bolzen	Boulon	Tornillo
6		34827-S36	3415309	75/	—	2	Lockwasher - 3/8	Federscheibe	Rondelle-Frein	Arandela de muelle
7		33799-S36	1823746	75/	—	2	Nut - 3/8-16 Hex	Mutter	Écrou	Tuerca
8		D6NN-10716-B12B	3925345	75/	—	1	Clamp Assy.	Kompl. Klammer	Ens. Sangle	Ens. de abrazadera


**FORD NEW HOLLAND
PARTS CATALOG**

Fig. Bild	Pit. Loc.	Part No. Teil No.	No. de Pièce No. de Pieza	Finis	19—	QUANZ QVCtd	English	Deutsch	Français	Español
11J1 BATTERY AND RELATED PARTS BATTERIE UND ZUBEHOERTEILE BATTERIE ET PIÈCES ANNEXES BATERIA Y PIEZAS RELACIONADAS										
10		D4NN-10755-A*	3901055	75/2-77		2	Bracket	Halter	Support	Soporte
11		304624-S36	1821499	75/2-77		4	Bolt - 1/4-20 x .50	Bolzen	Bouion	Tornillo
12		33795-S36	1824361	75/2-77		4	Nut - 1/4-20	Mutter	Écrou	Tuerca
13		C5NN-5161-C	1814443	75/2-77		2	Rod - Yoke	Stange	Bielle	Varilla
13A		23818-S36	3910039	3-77/		2	Bolt - 5/16-18 x 8.50	Bolzen	Boulon	Tornillo
14		34976-S36	1822906	75/		2	Nut - 5/16-18	Mutter	Écrou	Tuerca
15	F	D4NN-10A687-B 12Z	3956192	75/		1	Cover Assy. Includes:	Kompl. Deckel Einschliesslich:	Ens. Couvercle Comprend:	Ens. de cubierta Incluye:
16		D4NN-10A785-A	3901089	75/		1	Latch Assy.	Kompl. Klinke	Ens. Verrou	Ens. de pestillo
17				75/		2	Rivet - 3/16 x .4375 - PL	Niet	Rivet	Remanche
18				75/		1	Lock - Latch Assy. - NSS	Verriegelung	Serrure	Cerradura
19		D4NN-16R463-A	3902148	75/		1	Mat	Matte	Tapis	Estera
		*NLS U.S.								



FORD TRACTOR
PARTS CATALOG

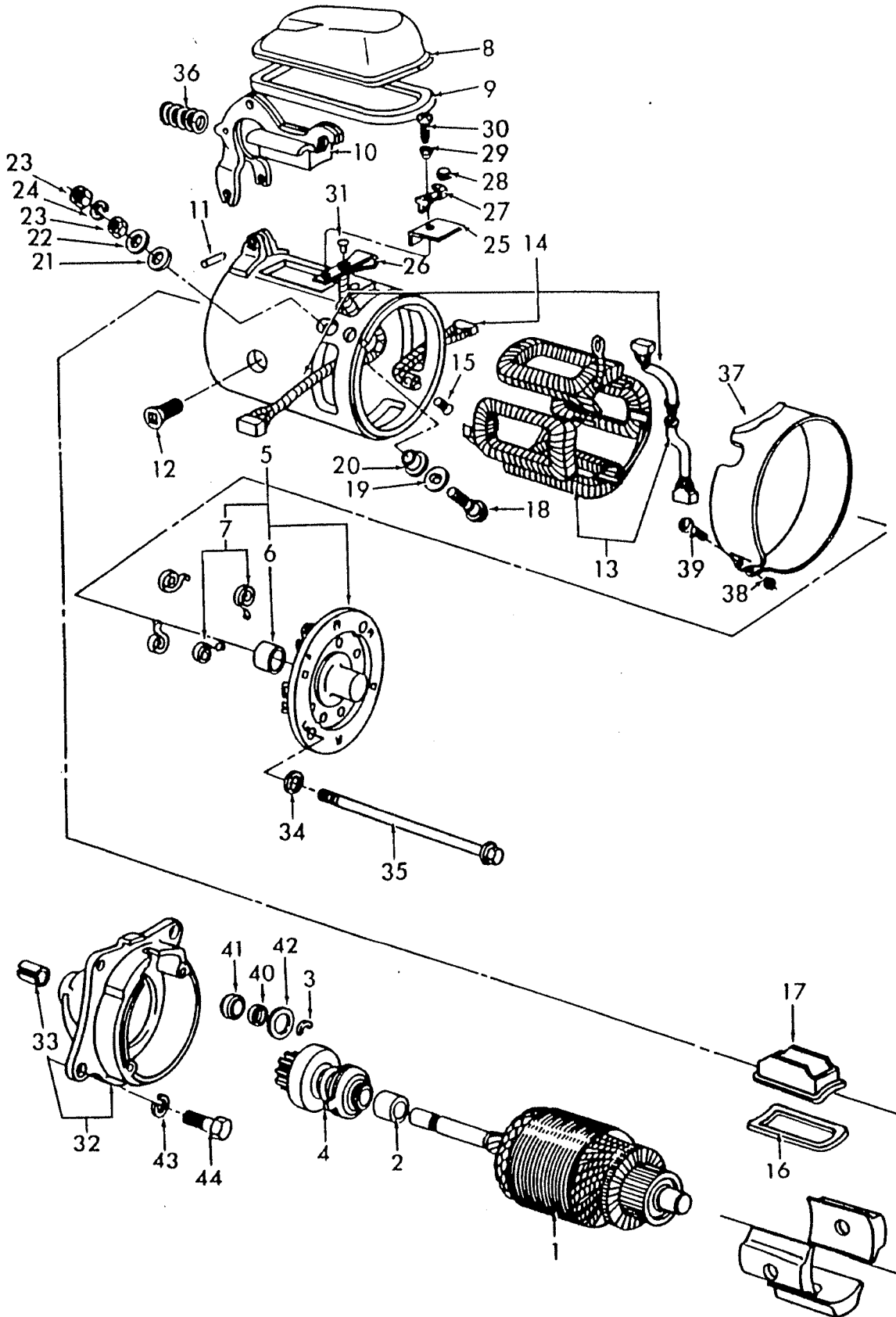


FIG. 11K1 — STARTING MOTOR AND RELATED PARTS — U.S. — GASOLINE



FORD NEW HOLLAND
PARTS CATALOG

Fig. Bild	Plt. Loc.	Part No. Teil No.	No. de Pièce No. de Pieza	Finis	19—	Q/Anz Q/Qty	English	Deutsch	Français	Español
11K1 STARTING MOTOR & RELATED PARTS — U.S. — GASOLINE ANLASSER UND ZUBEHOERTEILE — BENZIN DEMARREUR ET PIÉCES ANNEXES — ESSENCE MOTOR DE ARRANQUE Y PIEZAS RELACIONADAS — GASOLINA										
R		D7NN-11001-AR*			75/5-82	1	Starting Motor & Drive Assy. - Rebuilt	Anlasser mit Antriebsritzel	Démarrreur et Lanceur	Ens. de motor de arranque y mando
							Includes:	Einschliesslich:	Comprend:	Incluye:
1		D0NF-11005-B			75/5-82	1	Armature Assy.	Kompl. Armaturen	Ens. Induit	Ens. de armadura
2		D0NF-11A101-A			75/5-82	1	Spacer	Abstandsring	Entretoise	Espaciador
3		C2DF-11222-A			75/5-82	1	Ring	Ring	Anneau	Anillo
4		D2NN-11350-B			75/5-82	1	Drive Assy.	Kompl. Antrieb	Ens. Commande	Ens. de propulsión
4		ECON-11350-B			75/5-82	1	Drive Assy. — Economy	Kompl. Antrieb	Ens. Commande	Ens. de propulsión
5		C30F-11050-A			75/5-82	1	Plate Assy. (C)	Kompl. Platte	Ens. Plaque	Ens. de placa
							Includes:	Einschliesslich:	Comprend:	Incluye:
6		C4TF-11052-A			75/5-82	1	Bearing (C)	Lager (C)	Palier	Cojinete
7		D1AZ-11059-A			75/5-82	4	Spring (C)	Feder (C)	Ressort	Muelle
8		C5AF-11060-A			75/5-82	1	Cover (C)	Deckel (C)	Couvercle	Cubierta
		D8AF-11058-AA			2-82/	1	Cover	Deckel	Couvercle	Cubierta
		E1AF-11058-AA			3-82/	1	Cover	Deckel	Couvercle	Cubierta
		388015-S100			75/5-82	1	Bolt	Bolzen	Boulon	Tornillo
9		C0DF-11065-A			75/5-82	1	Gasket (C)	Dichtung (C)	Joint	Empaquetadura
10		D8AF-11067-AA			75/5-82	1	Lever Assy.	Kompl. Hebel	Ens. Levier	Ens. de palanca
10		E1AF-11067-AB			3-82/	1	Lever Assy.	Kompl. Hebel	Ens. Levier	Ens. de palanca
11		73266-S			75/5-82	1	Pin	Bolzen	Goupille	Pasador
12		68-10044			75/5-82	3	Screw	Schraube	Vis	Tornillo
13		D1AF-11082-AA			75/5-82	1	Coil Assy. (C)	Kompl. Wicklung (C)	Ens. Bobine	Ens. de bobina
14		C5AF-11057-A			75/5-82	1	Kit - Brush (C)	Satz (C)	Trousse	Juego
15		25231-S7			75/5-82	2	Screw - No. 10-32 x .50	Schraube	Vis	Tornillo
16		C0DF-11106-A			75/5-82	1	Flange	Flansch	Bride	Brida
17		C0DF-11105-A			75/5-82	1	Sleeve	Hülse	Manchon	Manga
18		C7NF-11102-A			75/5-82	1	Terminal	Klemme	Borne	Terminal
19		7RA-11093			75/5-82	1	Washer (C)	Scheibe (C)	Rondelle	Arandela
20		18-11107-B			75/5-82	1	Insulator	Nichtleiter	Isolateur	Aislador
21		38466-1			75/5-82	1	Washer	Scheibe	Rondelle	Arandela
22		44722-S36			75/5-82	1	Washer	Scheibe	Rondelle	Arandela
23		38156-1-S36			75/5-82	2	Nut & Washer Assy. - 5/16-18	Kompl. Mutter & Unterscheibe	Ens. Ecrou & Rondelle	Montaje de Tuerca y Arandela
24		34806-S36			75/5-82	1	Lockwasher - 5/16	Federscheibe	Rondelle-Frein	Arandela de muelle
25		D0AF-11181-A			75/5-82	1	Insulator	Nichtleiter	Isolateur	Aislador
26		D0AF-11116-A#			75/5-82	1	Spring Assy.	Kompl. Feder	Ens. Ressort	Ens. de resorte
27		D0AF-11177-A			75/5-82	1	Post	Pfosten	Montant	Poste
28		C0DF-11104-B			75/5-82	1	Point	Spitze	Pointe	Punto
29		C2DF-11068-A			75/5-82	1	Insulator (C)	Nichtleiter (C)	Isolateur	Aislador
30		383906-S			75/5-82	1	Screw - No. 8-32 x .50	Schraube	Vis	Tornillo
31		356862-S7			75/5-82	1	Rivet - 1/8 x .25	Niet	Rivet	Remanche
32		E0NN-11130-AA#			75/5-82	1	Housing Assy.	Kompl. Gehäuse	Ens. Carter	Ens. de armadura
							Includes:	Einschliesslich:	Comprend:	Incluye:
33		D0AF-11135-B			75/5-82	1	Bearing	Lager	Palier	Cojinete
34		34805-S36			75/5-82	2	Lockwasher - 1/4	Federscheibe	Rondelle-Frein	Arandela de muelle
35		C2AF-10120-A			75/5-82	2	Bolt - 1/4-20 x 6.56 (C)	Bolzen (C)	Boulon	Tornillo
36		C1VF-11103-A			75/5-82	1	Spring	Feder	Ressort	Muelle
37		C0DF-11126-A			75/5-82	1	Band (C)	Band (C)	Sangle	Banda
38		34141-S36			75/5-82	1	Nut - No. 10-32 Square	Mutter	Ecrou	Tuerca
39		27177-S8			75/5-82	1	Screw - No. 10-32 x 1.50	Schraube	Vis	Tornillo
40		D6AF-11223-AA			75/5-82	1	Retainer (C)	Halter (C)	Arrêtoir	Retenedor
41		D0AF-11K013-A			2-82/	1	Seal (C)	Dichtring (C)	Joint	Junta
42		C6VF-11383-A			75/5-82	1	Washer (C)	Scheibe (C)	Rondelle	Arandela
43		34807-S36			75/5-82	3	Lockwasher - 3/8	Federscheibe	Rondelle-Frein	Arandela de muelle
44		304722-S36			75/5-82	3	Bolt - 3/8 x 1.25	Bolzen	Boulon	Tornillo

* When replacing D1NN-A also use (1) 385022-S100 Screw & Washer Assy. and (1) D7NN-14431-D Cable.
NLS



FORD TRACTOR
PARTS CATALOG

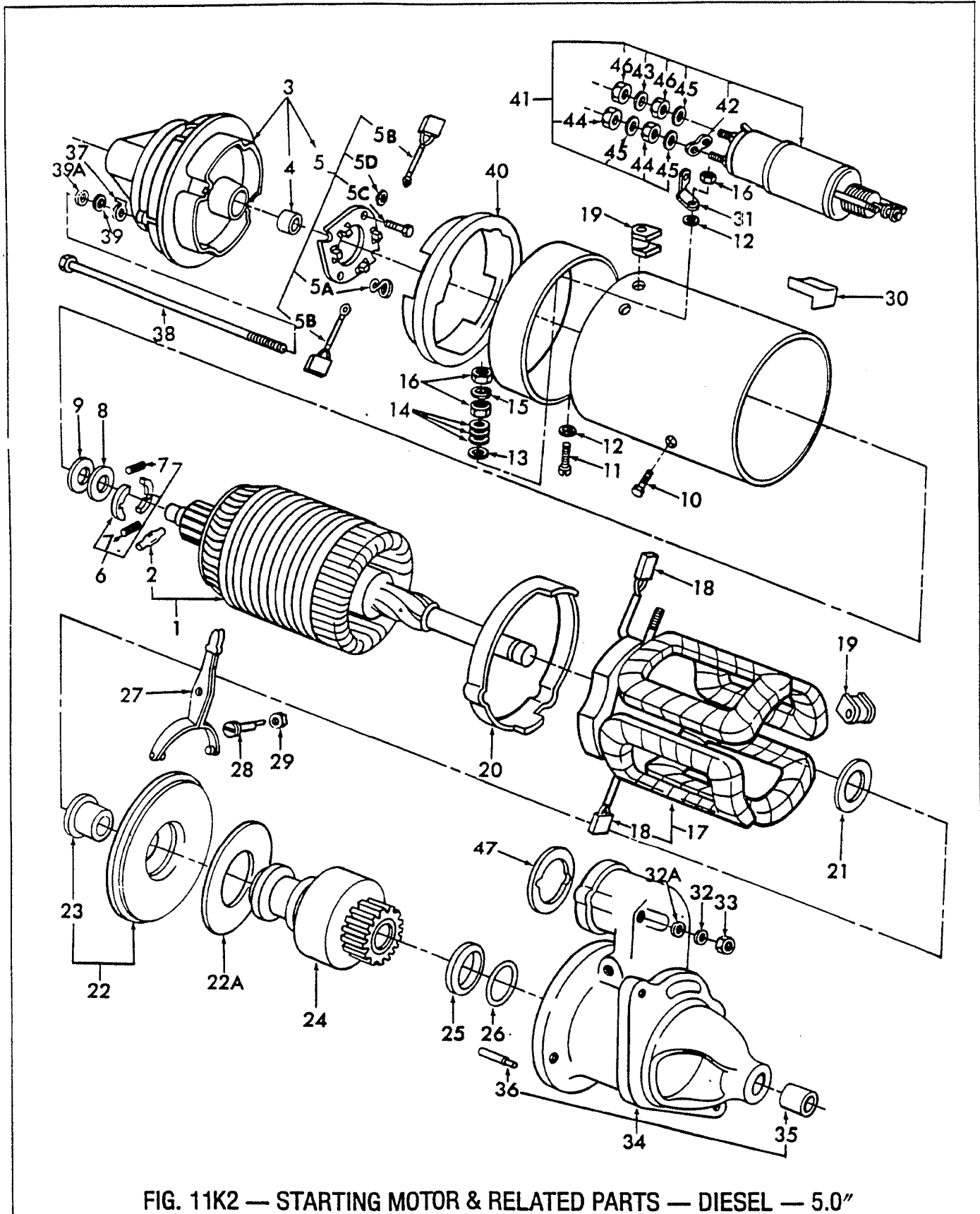


FIG. 11K2 — STARTING MOTOR & RELATED PARTS — DIESEL — 5.0"

INDUSTRIAL TRACTOR LOADER BACKHOE

FIG. 11K2- STARTING MOTOR & RELATED PARTS - DIESEL - 5.0"
ANLASSER UND ZUBEHOERTEILE - DIESEL
DEMARREUR ET PIÈCES ANNEXES - DIESEL
MOTOR DE ARRANQUE Y PIEZAS RELACIONADAS - DIESEL

FIG	FN	PART NUMBER	FINIS	YR/SN	QTY	DESCRIPTION
R	①	D8NN-11000-CA	3918688	75/10-88	1	Starting Motor Drive & Relay Assembly
	②	D4NN-11000-BR		75/10-88	1	Starting Motor Drive & Relay Assembly - U.S. Rebuilt
S	②	E9NN-11000-AA		75/10-88	1	Starting Motor Assembly - Rebuilt - 4-1/2" Dia. Includes:
1		D0NN-11005-A	1823250	75/10-88	1	Armature Assembly
2		C5NF-11360-A	1812567	75/10-88	1	Includes: Pin
3		D6NN-11050-A	3910896	75/10-88	1	Plate Assembly - Use W/D7NN-11000-BR
3		D1NN-11050-A	1825455	75/10-88	1	Plate Assembly - Use W/D4NN-11000-BR Includes:
4		E4NN-11K175-BA	3949368	75/10-88	1	Bearing
5		E4NN-11434-BA	3949365	75/10-88	1	Holder Assembly Includes:
5A		2701E-11059-A	1739191	75/10-88	4	Spring
5B		C5NF-11055-B	1812553	75/10-88	2	Brush Assembly
5B S	③	FP-508	3983438	75/10-88	1	Kit - Brush Assembly
5C		D1NN-11N051-A	1825456	75/10-88	2	Screw
5D		D2NN-11N052-A	1826489	75/10-88	2	Seal
6		CKPN-11A018-A	1821093	75/10-88	1	Kit - Brake Shoe Includes:
7		C5NF-11A020-A	1812547	75/10-88	2	Spring
8		C5NF-11036-B	1812717	75/10-88	1	Washer - (Metal)
9		C5NF-11036-D	1813346	75/10-88	1	Washer - (Fabric)
10		C5NF-11415-A	1812570	75/10-88	4	Screw - 3/8" - 16 x .50
11		C9NN-11N020-A	1822589	75/10-88	1	Terminal
12		C5NF-11094-B	1813718	75/	2	Washer
13		C5NF-11107-A	1813719	75/10-88	1	Insulator
14		C5NF-11094-A	1812558	75/	3	Washer
15		34805-S36	1823231	75/10-88	1	Washer - Lock - 1/4"
16		C5NF-11A112-A	1813720	75/10-88	3	Nut - 1/4" - 26 Hex
17		D1NN-11082-A	1825458	75/10-88	1	Coil Assembly Includes:
18		C5NF-11055-B	1812553	75/10-88	2	Brush Assembly
18 S	③	FP-508	3983438	75/10-88	1	Kit - Brush Assembly
19		D1NN-11N017-A	1825453	75/10-88	1	Grommet
20		D1NN-11074-A	1825457	75/10-88	1	Insulator
21		C5NF-11036-C	1812549	75/10-88	AR	Washer - .010"
22		E4NN-11395-BA	3949364	75/10-88	1	Plate Assembly - Use W/D7NN-11000-BR
22		D3NN-11395-A	1833785	75/10-88	1	Plate Assembly - Use W/D4NN-11000-BR
		D6NN-11N074-A	3910898	75/10-88	1	Seal
24		D2NN-11350-A	1826195	75/10-88	1	Drive Assembly
24 S	③	E9NN-11350-AA	3983475	75/10-88	1	Drive Assembly
25		C5NF-11166-A	1812564	75/10-88	1	Collar
26		C5NF-11223-B	1812565	75/10-88	1	Retainer
27		C5NF-11067-A	1812555	75/10-88	1	Lever Assembly
27 S	③	E9NN-11067-AA	3983418	75/10-88	1	Lever Assembly
28		D2NN-11139-A	1829262	75/10-88	1	Pin
29		D2NN-11A115-A	1829259	75/10-88	1	Nut - 1/2" - 26

① - No Longer Serviced - Refer To Fig. 11K4

② - See Note On Page 11-46

③ - Use W/E9NN-11000-AA

AR - As Required

INDUSTRIAL TRACTOR LOADER BACKHOE

FIG. 11K2- STARTING MOTOR & RELATED PARTS - DIESEL - 5.0"
ANLASSER UND ZUBEHOERTEILE - DIESEL
DEMARREUR ET PIÈCES ANNEXES - DIESEL
MOTOR DE ARRANQUE Y PIEZAS RELACIONADAS - DIESEL

FIG	FN	PART NUMBER	FINIS	YR/SN	QTY	DESCRIPTION
30		D8NN-11440-AA	3918686	75/10-88	1	Grommet
31		C9NN-11N019-A	1822588	75/10-88	1	Strap
32		34805-S36	1823231	75/10-88	2	Lockwasher - 1/4"
33		E620012-S72	3907174	75/10-88	2	Nut - 6 mm
34		D8NN-11130-AA	3918687	75/10-88	1	Housing Assembly Includes:
35		E4NN-11K175-BA	3949368	75/10-88	1	Bearing
36		D3NN-11A022-A	1833783	75/10-88	1	Dowel
37		E231-CL-9	1707227	75/10-88	2	Washer
38		510E-11091-A	1406984	75/10-88	2	Bolt - 5/16" - 24 x 7.7
39		D2NN-11N053-A	1826490	75/10-88	2	Seal - Use w/D4NN-11000-B
		D6NN-11N053-A	3910897	75/10-88	1	Seal - Use w/D6NN-11000-A
40		D1NN-11K150-A	1825460	75/10-88	1	Seal
41		D7NN-11390-B	3912208	75/10-88	1	Solenoid Assembly
41 S	①	E9NN-11390-AA				
42		C7NN-11A029-A	1819256	75/10-88	1	Includes: Plate
43	*	D0NN-11N021-A	1833912	75/10-88	1	Lockwasher
44		C9NN-11N018-B	1822587	75/10-88	1	Nut - 8 mm
45		34805-S36	1823231	75/10-88	3	Lockwasher - 1/4"
46		E620012-S72	3907174	75/10-88	3	Nut - 6 mm
		D6NN-11N075-A	3910899	75/10-88		Seal
47		C9NN-11N015-A	1821036	75/10-88	1	Gasket
		304796-S36	1821278	75/10-88	1	Bolt - 3/8" - 16 x 1.75
		34977-S2	1825517	75/10-88	1	Nut - 3/8" - 16 Hex Lock
		304722-S36	1821251	75/10-88	2	Bolt - 3/8" - 16 x 1.25
		34827-S36	3415309	75/10-88	2	Lockwasher - 3/8"

* - No Longer Serviced

① - Use w/E9NN-11000-AA

Note: There Were A Number Of The D4NN-11000-BR Shipped With Only a 4-1/2" Dia. With Wapsa No. MP-B-31 Stamped On Them. If You Have Any Of These Starter Remark To E9NN-11000-AA.

FORD TRACTOR
PARTS CATALOG





FORD TRACTOR
PARTS CATALOG

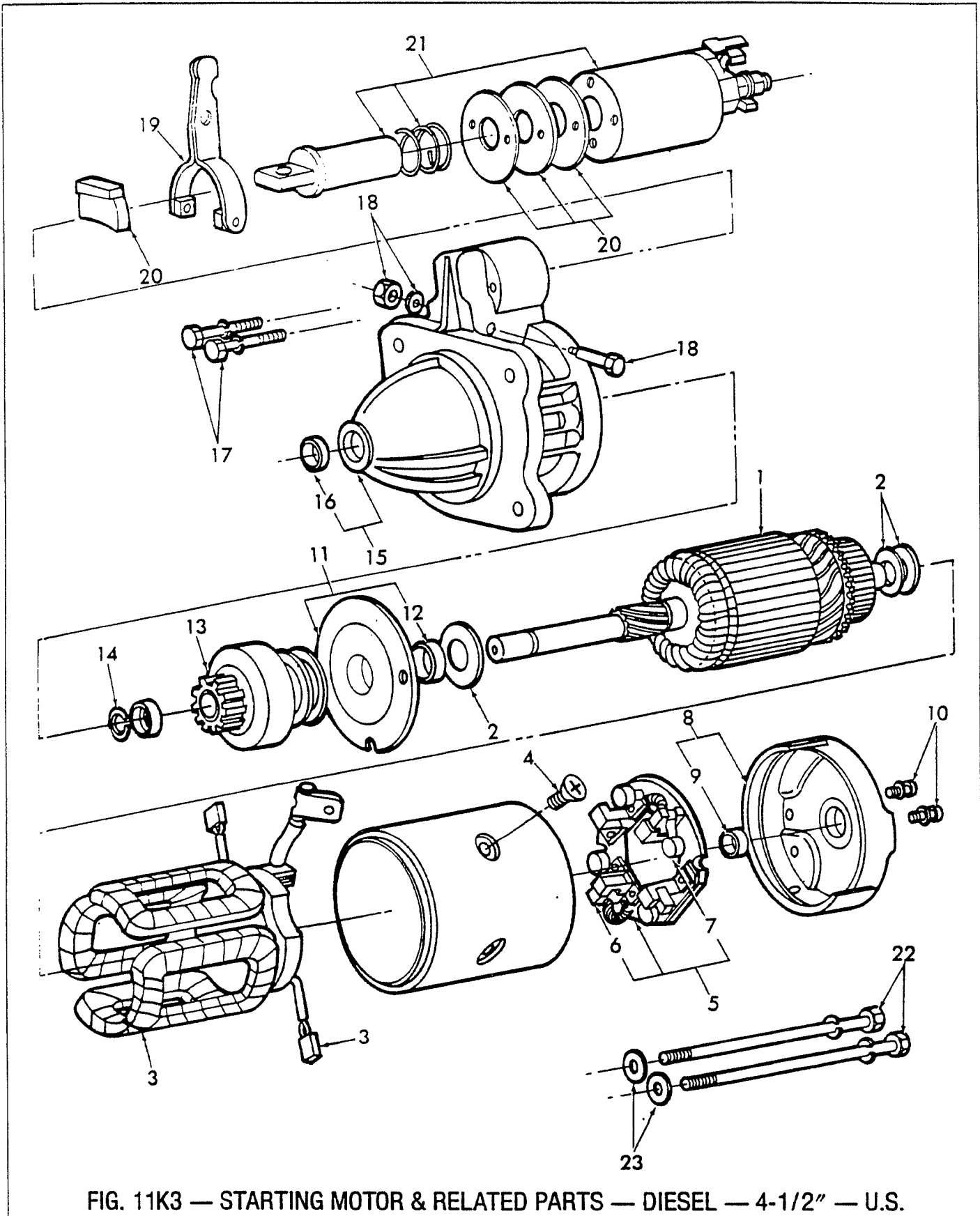


FIG. 11K3 — STARTING MOTOR & RELATED PARTS — DIESEL — 4-1/2" — U.S.


**FORD NEW HOLLAND
PARTS CATALOG**


Fig. Bild	Pit. Loc.	Part No. Tell No.	No. de Piéce No. de Pieza	Finis	19—	Q/Anz Q/Qty	English	Deutsch	Français	Español
11K3 STARTING MOTOR & RELATED PARTS — DIESEL — (4-1/2" DIAMETER) — U.S. ANLASSER UND ZUBEHOERTEILE — DIESEL DEMARREUR ET PIÉCES ANNEXES — DIESEL MOTOR DE ARRANQUE Y PIEZAS RELACIONADAS — DIESEL										
R		D9NN-11000-AA*			9-82/	1	Starting Motor Assy.	Kompl. Anlasser	Ens. Démarreur	Ens. de motor de arranque
1		E2NN-11005-AA			9-82/	1	Includes: Armature Assy.	Einschliesslich: Kompl. Armaturen	Comprend: Ens. Induit	Incluye: Ens. de armadura
2		E2NN-11N086-AA			9-82/	1	Washer Kit	Scheiben-Packung	Trousse - Rondelles	Juego de lavador de parabrisas
3		E2NN-11082-AA			9-82/	1	Coil Assy. Includes Item 6	Kompl. Wicklung	Ens. Bobine	Ens. de bobina
4		E2NN-11415-AA			9-82/	1	Screw	Schraube	Vis	Tornillo
5		E2NN-11434-AA			9-82/	1	Holder Assy. Includes: Brush	Kompl. Fassung Einschliesslich: Bürste	Ens. Support Comprend: Balai	Ens. de Soporte Incluye: Cepillo
6		EDPN-11055-AA			9-82/	1	Spring	Feder	Ressort	Muelle
7		E2NN-11059-AA			9-82/	1				
8		E2NN-11050-AA			9-82/	1	Plate Assy. Includes: Bearing	Kompl. Platte Einschliesslich: Lager	Ens. Plaque Comprend: Pallier	Ens. de placa Incluye: Cojinete
9		E2NN-11052-AA			9-82/	1				
10		E2NN-11N051-AA			9-82/	2	Screw	Schraube	Vis	Tornillo
11		E2NN-11K008-AA			9-82/	1	Bracket Assy. Includes: Bushing	Kompl. Halter Einschliesslich: Buchse	Ens. Support Comprend: Coquille	Ens. de soporte Incluye: Buje
12		E2NN-11K009-AA			9-82/	1				
13		E2NN-11350-BA			9-82/	1	Drive Assy.	Kompl. Antrieb	Ens. Commande	Ens. de propulsión
14		E2NN-11W350-AA			9-82/	1	Kit - Lock	Satz - Verriegelung	Trousse - Serrure	Juego - Cerradura
15		E2NN-11130-AA			9-82/	1	Housing Includes: Bushing	Gehäuse Einschliesslich: Buchse	Carter Comprend: Coquille	Armadura Incluye: Buje
16		E2NN-11186-AA			9-82/	1				
17		E2NN-11N054-AA			9-82/	2	Bolt	Bolzen	Boulon	Tornillo
18		E2NN-11K186-AA			9-82/	1	Kit - Pivot Pin	Satz - Gelenkzapfen	Trousse - Axe d'Articulation	Juego - Pasador de Pivote
19		E2NN-11067-AA			9-82/	1	Lever	Hebel	Levier	Palanca
20		E2NN-11K183-AA			9-82/	1	Kit - Seal	Dichtring-Satz	Trousse - Joint	Juego - Junta
21		E2NN-11390-AA			9-82/	1	Solenoid	Magnetschalter	Solénoide	Bobina inductora
22		E2NN-11091-AA			9-82/	2	Bolt	Bolzen	Boulon	Tornillo
23		E2NN-11A114-AA			9-82/	2	Washer	Scheibe	Rondelle	Arandela
R		*NLS — Refer to Fig. 11K4								



FORD NEW HOLLAND
PARTS CATALOG

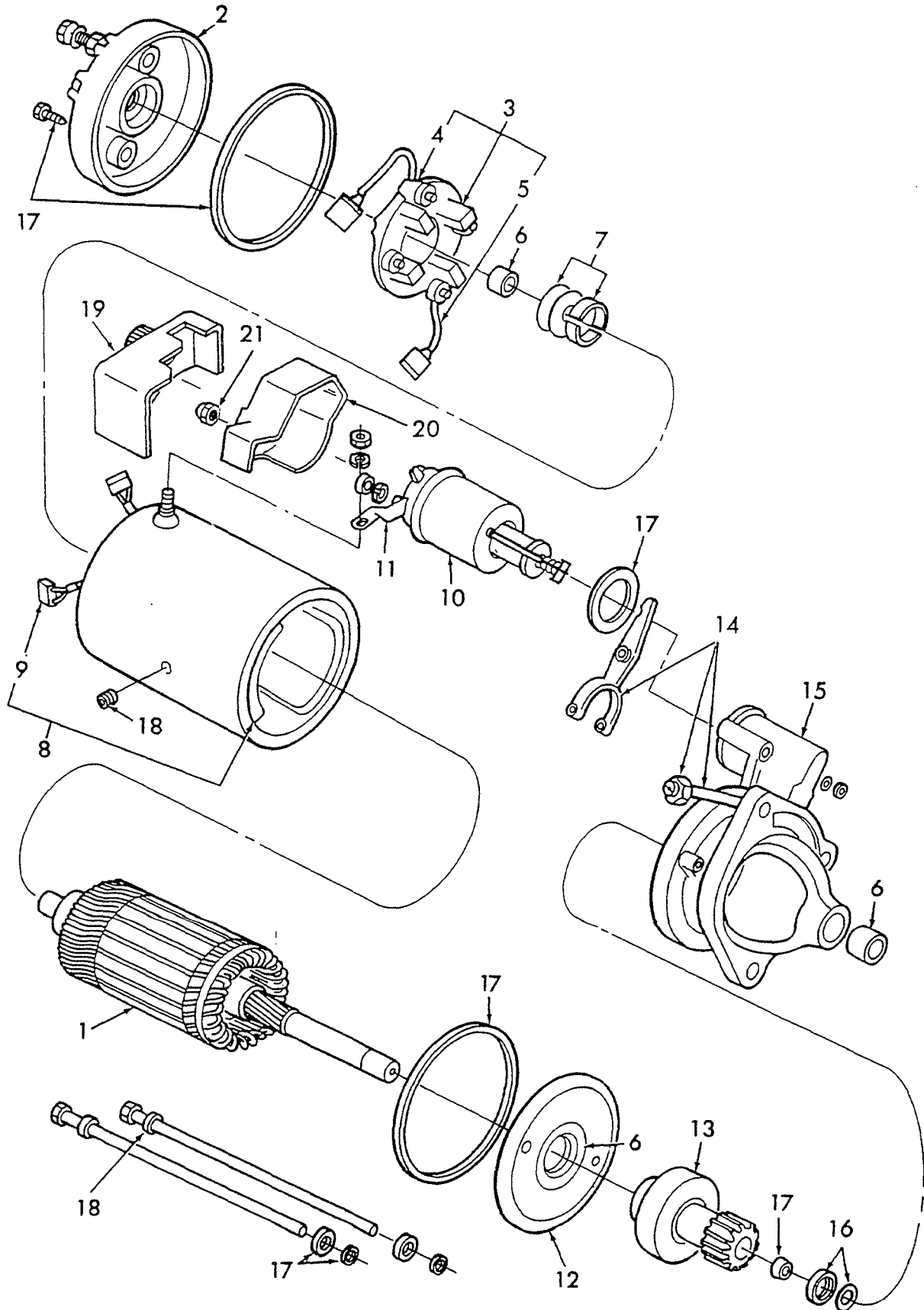
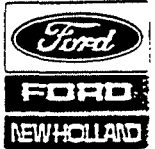


FIG. 11K4 — STARTING MOTOR ASSEMBLY — DIESEL — (5" DIAMETER)



FORD NEW HOLLAND
PARTS CATALOG

Fig. Bild	Pt. Loc.	Part No. Teil No.	No. de Pièce No. de Pieza	Finis	19—	Qt/Anz Qt/Ctd	English	Deutsch	Français	Español
11K4 STARTING MOTOR ASSEMBLY — DIESEL (5" DIAMETER) ANLASSER UND ZUBEHOERTEILE — DIESEL DEMARREUR ET PIÈCES ANNEXES — DIESEL MOTOR DE ARRANQUE Y PIEZAS RELACIONADAS — DIESEL										
	S	D8NN-11000-CB#	3949348	81/11-87		1	Starting Motor Assy.	Kompl. Anlasser	Ens. Démarreur	Ens. de motor de arranque
		D8NN-11000-CE	3981923	12-87/		1	Starting Motor Assy.	Kompl. Anlasser	Ens. Démarreur	Ens. de motor de arranque
1		E4NN-11005-AA	3949349	81/11-87		1	Includes: Armature Assy.	Einschliesslich: Kompl. Armaturen	Comprend: Ens. induit	Incluye: Ens. de armadura
1		E4NN-11005-AB	3960405	12-87/		1	Armature Assy.	Kompl. Armaturen	Ens. induit	Ens. de armadura
2		E4NN-11050-BA	3949356	81/		1	Plate Assy.	Kompl. Platte	Ens. Plaque	Ens. de placa
3		E4NN-11434-BA	3949365	81/		1	Holder Assy. Includes: Spring	Kompl. Fassung Einschliesslich: Feder	Ens. Support Comprend: Ressort	Ens. de Soporte Incluye: Muelle
4		E4NN-11059-BA	3949357	81/		1	Brush Assy.	Kompl. Bürste	Ens. Balai	Ens. de cepillo
5		E4NN-11055-AA	3949369	81/		2	Kit - Bushing	Satz - Buchse	Trousse - Coquille	Juego - Buje
6		E4NN-11A018-BA	3949350	81/		1	Brake	Bremse	Frein	Freno
7		E4NN-11082-BA	3949358	81/		1	Coil Assy. Includes: Brush Assy.	Kompl. Wicklung Einschliesslich: Kompl. Bürste	Ens. Bobine Comprend: Ens. Balai	Ens. de bobina Incluye: Ens. de cepillo
8		E4NN-11055-AA	3949369	81/		2	Solenoid Assy.	Kompl. Magnetschalter	Ens. Solénoide	Ens. de bobina inductora
9		E4NN-11390-AA	3949363	81/11-87		1	Solenoid Assy.	Kompl. Magnetschalter	Ens. Solénoide	Ens. de bobina inductora
10		E4NN-11390-AC	3960406	12-87/		1	Plate	Platte	Plaque	Placa
11		E4NN-11A029-AA	3949355	81/		1	Plate Assy.	Kompl. Platte	Ens. Plaque	Ens. de placa
12		E4NN-11395-BA	3949364	81/		1	Drive Assy.	Kompl. Antrieb	Ens. Commande	Ens. de propulsión
13		E4NN-11350-AA	3949362	81/		1	Lever & Pin Assy.	Arm und Stift Zsb.	Ens. Levier et Axe	Ens. de Palanca y Eje
14		E4NN-11067-AA	3949359	81/		1	Housing Assy.	Kompl. Gehäuse	Ens. Carter	Ens. de armadura
15		E4NN-11N085-AA	3949366	81/		1	Collar & Ring Assy.	Kragen und Ring Zsb.	Ens. Collier et Bague	Ens. de Collar y Anillo
16		E4NN-11K179-BA	3949361	81/		1	Kit - Seal	Satz	Trousse	Juego
17		E4NN-11K141-AA	3949360	81/		1	Kit - Hardware	Satz	Trousse	Juego
18		E6NN-11N088-AA	3957637	81/11-87		1	Cover Assy. - Use w/D8NN-11000-CB	Kompl. Deckel	Ens. Couvercle	Ens. de cubierta
19		E6NN-11N087-AB	3960441	12-87/		1	Cover Assy. - Use w/D8NN-11000-CD	Kompl. Deckel	Ens. Couvercle	Ens. de cubierta
20		E6NN-11N089-AA	3960411	12-87/		1	Nut - M8	Mutter	Écrou	Tuerca

*NSS
#NLS — Use D8NN-11000-CE



FORD NEW HOLLAND
PARTS CATALOG

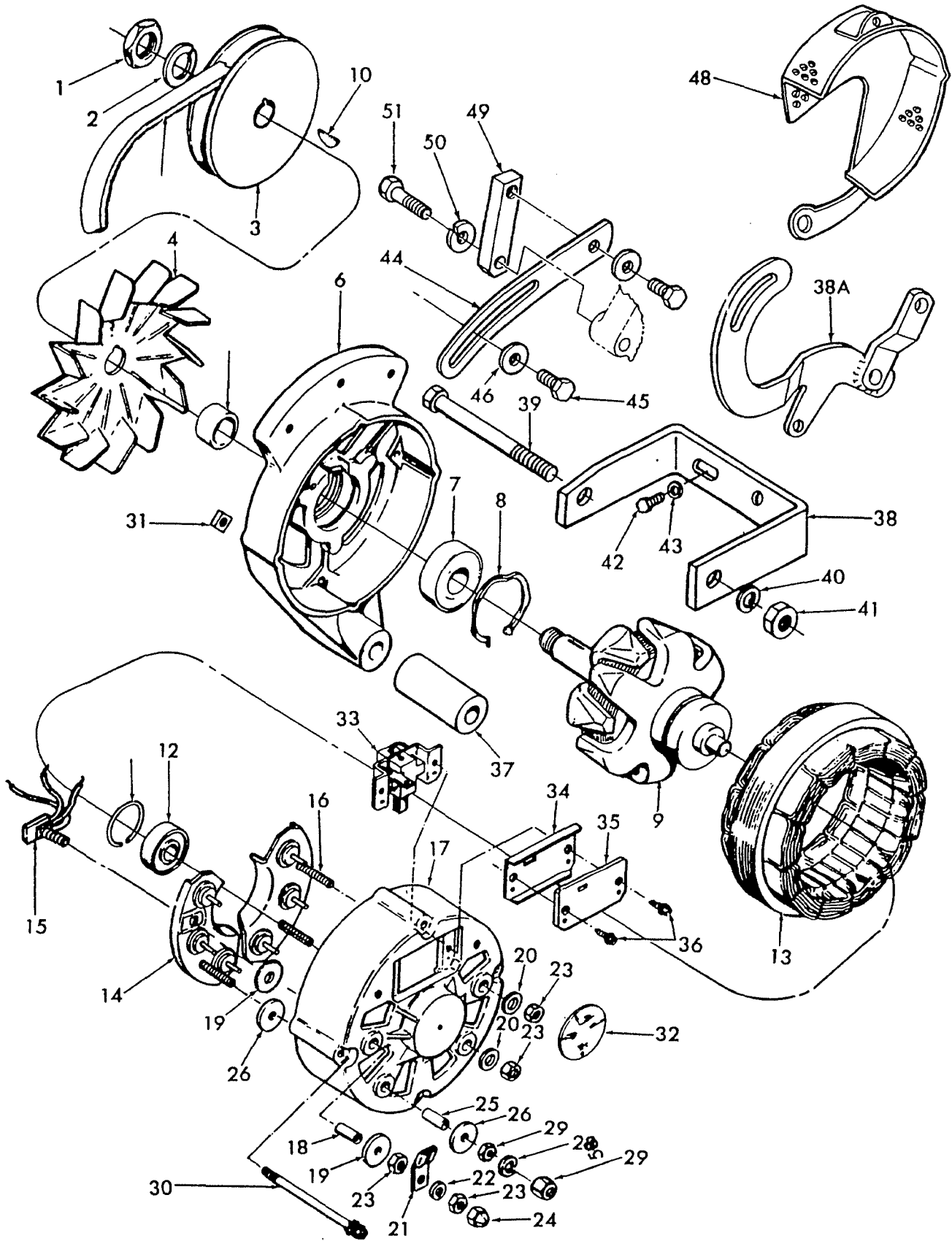


FIG. 11L1 — ALTERNATOR ASSEMBLY — U.S.



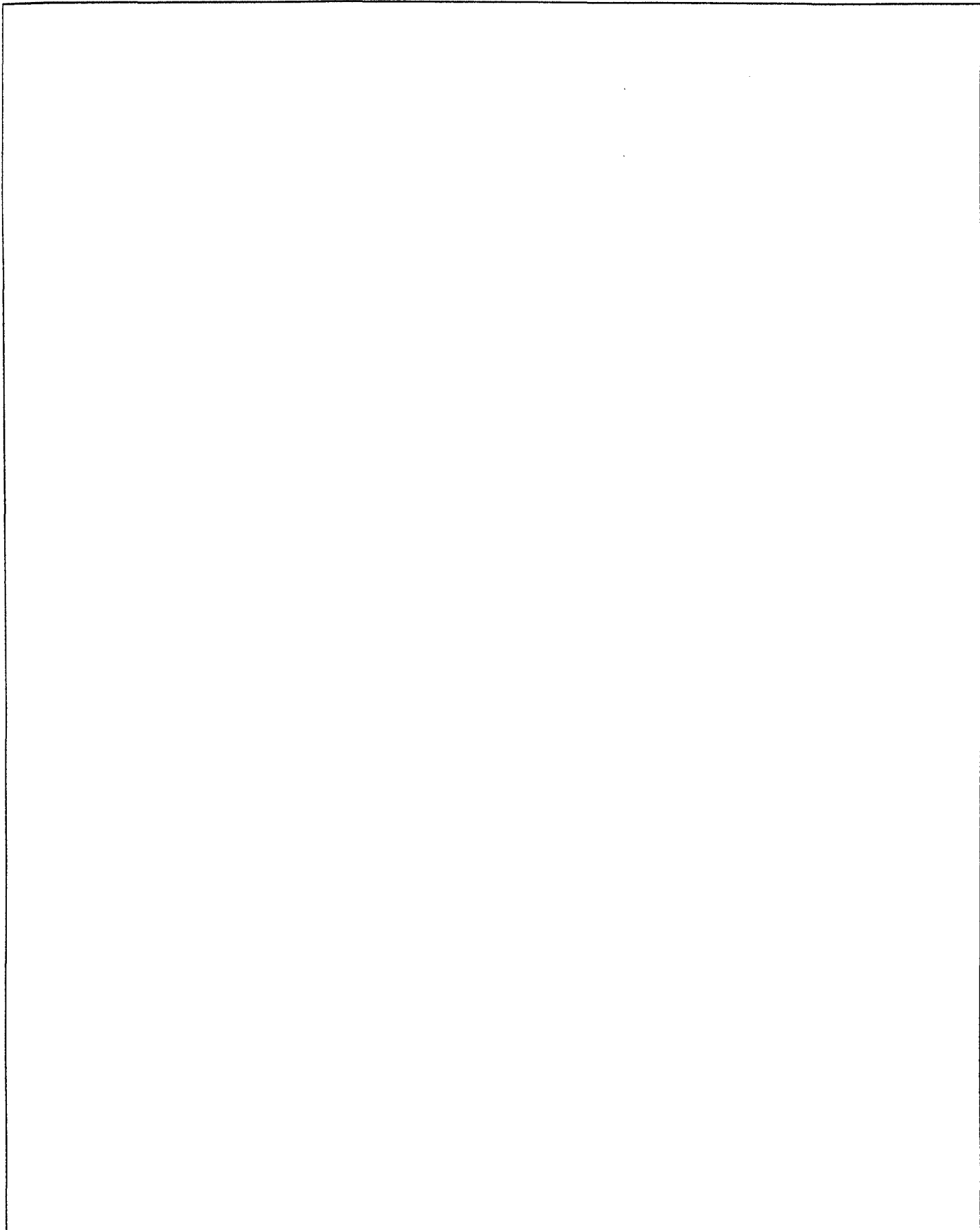
FORD NEW HOLLAND
PARTS CATALOG

Fig. Bild	Pit. Loc.	Part No. Tell No.	No. de Pièce No. de Pieza	Finis	19—	Qt/Anz Qt/Ctd	English	Deutsch	Français	Español
11L1 ALTERNATOR ASSEMBLY — U.S. WECHSELSTROM-LICHTMASCHINE ENS. ALTERNATEUR MONTAJE GENERADOR ELÉCTRICO										
		D5NN-10300-D		75/		1	Alternator Assy. - 51 Amp. W/Cab	Kompl. Drehstrom-Lichtmaschine	Ens. Alternateur	Ens. de alternador
		D5NN-10300-DR		75/		1	- 51 Amp. (Rebuilt) W/Cab			
Y		D5NN-10300-E		75/4-86		1	- 32 Amp. L/Cab			
Y		D5NN-10300-ER		75/4-86		1	- 32 Amp. (Rebuilt) L/Cab			
		D6NN-10300-A		77/5-77		1	- 72 Amp. W/Air			
		D7NN-10300-B		6-77/		1	- 72 Amp. (Details Not Released) W/Air			
							Includes:	Einschliesslich:	Comprend:	Incluye:
1		C7NN-10A333-A		75/		1	Nut	Mutter	Écrou	Tuerca
2		34809-S36		75/		1	Lockwasher - 1/2	Federscheibe	Rondelle-Frein	Arandela de muelle
3		D5NN-10A352-A		75/		1	Pulley	Riemenscheibe	Poulie	Polea
4		C7NN-10380-A		75/		1	Fan	Lüfter	Ventilateur	Ventilador
5		C7NN-10343-A		75/		1	Spacer	Abstandsring	Entretoise	Espaciador
6		D4NN-10A351-C		75/4-78		1	Housing	Gehäuse	Carter	Armadura
6		D5NN-10A351-A		5-78/		1	Housing	Gehäuse	Carter	Armadura
7		D9NN-10A303-AA		75/		1	Bearing	Lager	Palier	Cojinete
8		C7NN-10A355-A		75/		1	Washer	Scheibe	Rondelle	Arandela
9	Y	D4NN-10335-C		75/4-86		1	Rotor Assy. - 32 Amp. L/Cab	Kompl. Rotor	Ens. Rotor	Ens. de rotor
9		C7NN-10335-A		75/77		1	- 51 Amp. W/Cab			
9		D7NN-10335-A		5-78/		1	- 72 Amp.			
10		74174-S		75/		1	Key - 1/8 x 5/8	Keil	Clef	Llave
11		C7NN-10323-A		75/77		1	Retainer	Halter	Arrêtoir	Retenedor
11		D7NN-10323-A		5-78/		1	Retainer	Halter	Arrêtoir	Retenedor
12		D4NN-10A304-B		75/		1	Bearing	Lager	Palier	Cojinete
13	Y	D4NN-10368-C		75/4-86		1	Stator Assy. - 32 Amp. L/Cab	Kompl. Stator	Ens. Stator	Ens. de estator
13		C7NN-10368-A		75/		1	- 51 Amp. W/Cab			
13		D7NN-10368-A		5-78/		1	Stator & Coil Assy. - 72 Amp.	Kompl. Stator u. Wicklung	Stator & Enroulements	Ens. de estator y bobina
14		D4NN-10A377-A		75/77		1	Diode Assy. - Positive	Kompl. Diode	Ens. Diodes	Ens. de diodo
14		D8NN-10A377-AA		5-78/		1	Plate Assy. - Positive	Kompl. Platte	Ens. Plaque	Ens. de placa
15		D4NN-10374-A		75/		1	Diode Trio Assy. - Positive	Dioden-Dreifach-Anschluss	Ens. Triple Diode	Ens. de trio de diodos
16		D4NN-10A378-A		75/77		1	Diode Assy. - Negative	Kompl. Diode	Ens. Diodes	Ens. de diodo
16		D8NN-10A378-BA		5-78/		1	Plate Assy. - Alt. Negative	Kompl. Platte	Ens. Plaque	Ens. de placa
17		D4NN-10A349-B		75/77		1	Housing	Gehäuse	Carter	Armadura
17		D7NN-10A349-A		5-78/		1	Housing	Gehäuse	Carter	Armadura
18		C7NN-10A383-A		75/		1	Insulator	Nichtleiter	Isolateur	Aislador
19		C7NN-10N309-A		75/		2	Washer	Scheibe	Rondelle	Arandela
20		34939-S7		75/		3	Lockwasher - No. 10	Federscheibe	Rondelle-Frein	Arandela de muelle
21		C7NN-10N304-A		75/		1	Connector	Verbindungs-Klemme	Ressort de Connexion	Conectador
22		34803-S36		75/		1	Washer - No. 10 Spring	Scheibe	Rondelle	Arandela
23		34053-S36		75/		3	Nut - 10-24	Mutter	Écrou	Tuerca
24				75/		1	Nut - 10-24 Acorn - PL	Mutter	Écrou	Tuerca
25		D4NN-10A383-B		75/		1	Insulator	Nichtleiter	Isolateur	Aislador
26		D4NN-10A383-A		75/		2	Washer	Scheibe	Rondelle	Arandela
27		44718-S43		75/		1	Washer - Flat - No. 14	Flachscheibe	Rondelle - Plate	Arandela - Plana
28		34805-S36		75/		2	Lockwasher - 1/4	Federscheibe	Rondelle-Frein	Arandela de muelle
29		33920-S36		75/		2	Nut - 1/4-20 Hex Jam	Mutter	Écrou	Tuerca
30		D4NN-10A396-B		75/		4	Bolt & Washer Assy. - (W/32 Amp. Alt.)	Kompl. Schraube & Unterlegscheibe	Ens. Boulon & Rondelle	Ens. Tornillo y Arandela
30		C7NN-10A396-A		75/77		4	- (W/51 Amp.)			
30		D7NN-10A396-A		5-78/		4	- 72 Amp.			
31		34141-S36		75/		4	Nut - No. 10-32 Sq.	Mutter	Écrou	Tuerca


**FORD NEW HOLLAND
PARTS CATALOG**

Fig. Bild	Pit. Loc.	Part No. Tell No.	No. de Piéce No. de Pieza	Finls	19—	QV/Anz QI/Ctd	English	Deutsch	Français	Español
11L1 ALTERNATOR ASSEMBLY — U.S. WECHSELSTROM-LICHTMASCHINE ENS. ALTERNATEUR MONTAJE GENERADOR ELÉCTRICO										
32		D4NN-10N305-A			75/77	1	Label	Aufkleber	Étiquette	Letrero
32		D7NN-10N305-A			5-78/	1	Label	Aufkleber	Étiquette	Letrero
33		D7NN-10B363-A			75/	1	Cover & Brush Assy.	Deckel & Bürste Zsb.	Ensemble couvercle et brosse	Cubierta & montaje de escobilla
34		D4NN-10B368-A			75/77	1	Shield	Platte	Protecteur	Protector
34		D8NN-10B368-AA			5-78/	1	Gasket	Dichtung	Joint	Empaquetadura
35		C7NN-10B367-A			75/77	1	Cover	Deckel	Couvercle	Cubierta
35		D8NN-10B367-BA			5-78/	1	Cover	Deckel	Couvercle	Cubierta
36		40917-S36			75/	2	Screw - No. 8-32 x 1/2 Tap	Schraube	Vls	Tornillo
37		C7NN-10A370-B			75/	1	Spacer	Abstandsring	Entretoise	Espaciador
38		D8NN-10039-BA			75/	1	Bracket	Halter	Support	Soporte
38A		D6NN-10239-B			77/	1	Bracket Assy. - W/Air	Kompl. Halter	Ens. Support	Ens. de soporte
— S		N805809-S36			12-87/	1	Spacer - .45 I.D. x 1.00 O.D. x .68	Abstandsring	Entretoise	Espaciador
—		—			77/	1	Bolt - 7/16-14 x 1.62 PL	Bolzen	Boulon	Tornillo
—		304686-S36			77/	1	- 7/16-14 x 1.00			
—		34804-S36			77/	2	Lockwasher - 7/16	Federscheibe	Rondelle-Frein	Arandela de muelle
39		301040-S36			75/	1	Bolt - 1/2-13 x 6.5	Bolzen	Boulon	Tornillo
40		34809-S36			75/	1	Lockwasher - 1/2	Federscheibe	Rondelle-Frein	Arandela de muelle
41		33845-S36			75/	1	Nut - 1/2-13 Hex	Mutter	Écrou	Tuerca
42		304648-S36			75/	2	Bolt - 3/8-16 x 1	Bolzen	Boulon	Tornillo
43		356189-S8			75/	2	Washer - Flat - .39 x .75	Flachscheibe	Rondelle - Plate	Arandela - Plana
44		C7NN-10145-A			75/	2	Arm	Arm	Bras	Brazo
45		304682-S36			75/	1	Bolt - 5/16-18 x 1	Bolzen	Boulon	Tornillo
46		351555-S8			75/	1	Washer - Flat - .33 x .88	Flachscheibe	Rondelle - Plate	Arandela - Plana
47		C9NN-10C318-A			75/	1	Belt - Alternator - 1/2 x 55	Keilriemen	Ceinture	Cinturón
47		D7NN-10C318-A			6-77/	1	Belt - Alternator - 1/2 x 31.62 W/Diesel & A/C	Keilriemen	Ceinture	Cinturón
48		D8NN-10N329-AA			75/	1	Guard	Schutzschild	Protecteur	Guarda
49		E7NN-10N368-AA			9-87/	1	Link - 655A	Gelenk	Barre	Articulación
50		34806-S36			9-87/	1	Lockwasher - 5/16 - 655A	Federscheibe	Rondelle-Frein	Arandela de muelle
51		304720-S36			9-87/	1	Bolt - 5/16-18 x 1-1/4 - 655A	Bolzen	Boulon	Tornillo

FORD TRACTOR
PARTS CATALOG



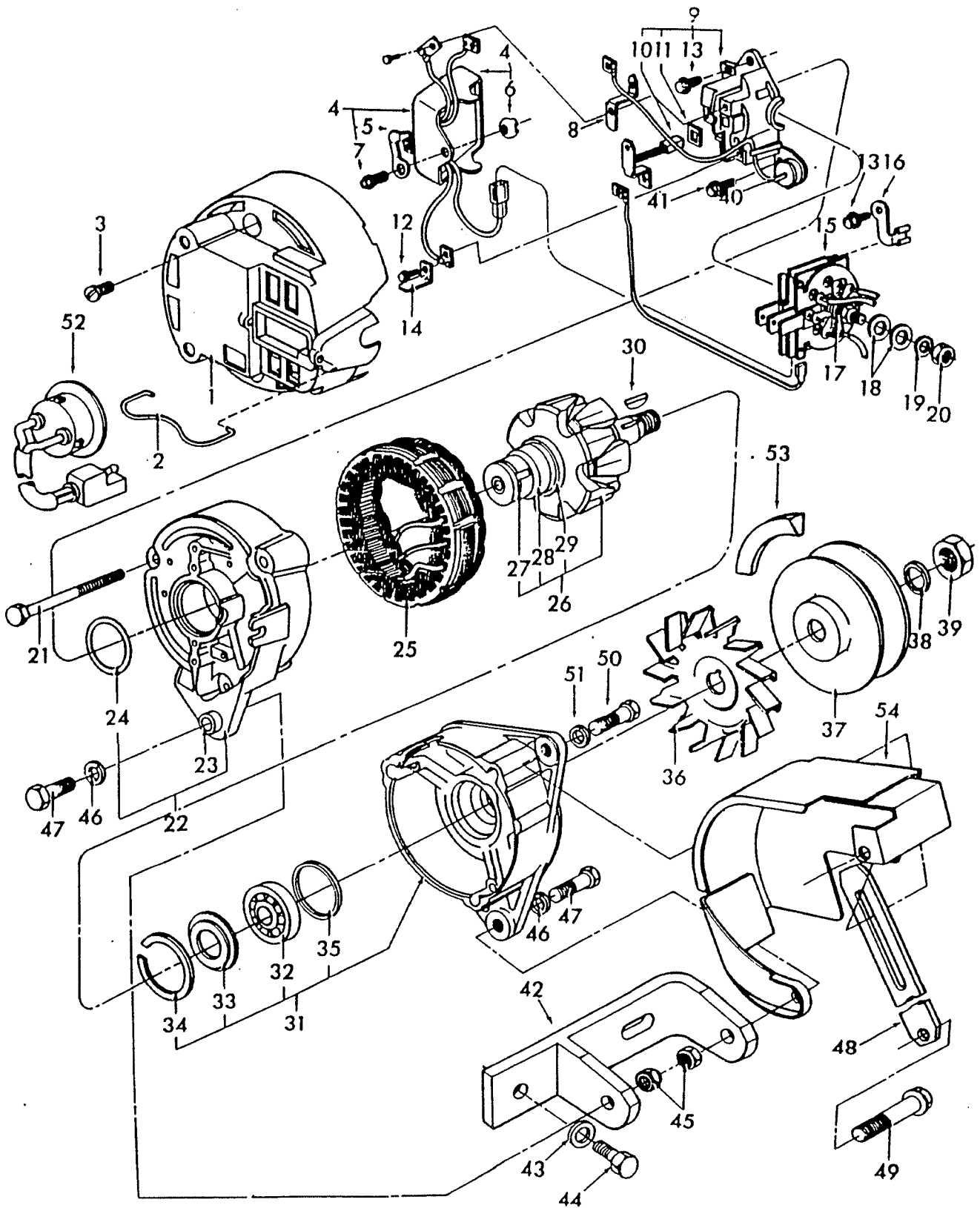


FIG. 11L2 — ALTERNATOR ASSEMBLY — FTO-E — 550-555 (75/ 10-84)


**FORD NEW HOLLAND
PARTS CATALOG**

Fig. Bild	Pit. Loc.	Part No. Teil No.	No. de Pièce No. de Pieza	Finis	19—	Qt/Anz Qt/Ctd	English	Deutsch	Français	Español
11L2 ALTERNATOR ASSEMBLY — FTO-E — 550-555 — 75/10-84										
WECHSELSTROM-LICHTMASCHINE										
ENS. ALTERNATEUR										
MONTAJE GENERADOR ELÉCTRICO										
R		D6NN-10B376-A*	3909614	75/10-84		1	Alternator Assy. - 46 Amp. (15 ACR) Includes: (1-41)	Kompl. Drehstrom-Lichtmaschine Einschliesslich: Deckel	Ens. Alternateur Comprend: Couvercle	Ens. de alternador Incluye: Cubierta
1		D4NN-10353-A	1845971	75/10-84		1	Cover	Deckel	Comprend: Couvercle	Incluye: Cubierta
2		D4NN-10N317-A	1846729	75/10-84		1	Clip	Klemme	Collier	Grapa
3		D4NN-10N315-B	1846028	75/10-84		2	Screw	Schraube	Vis	Tornillo
4		D4NN-10316-A	1846029	75/10-84		1	Regulator Assy. Includes:	Kompl. Regler Einschliesslich:	Ens. Régulateur Comprend:	Ens. de regulador Incluye:
5				75/10-84		1	Connector	Verbindungs-Klemme	Ressort de Connexion	Conectador
6		D4NN-10N320-A	1846033	75/10-84		1	Spacer	Abstandsring	Entretoise	Espaciador
7				75/10-84		1	Screw - No. 8-18 x .62 PL	Schraube	Vis	Tornillo
9		D4NN-10B363-A	1845975	75/10-84		1	Cover & Brush Assy. Includes:	Deckel & Bürste Zsb. Einschliesslich:	Ensemble couvercle et brosse Comprend:	Cubierta & montaje de escobilla Incluye:
10		D4NN-10B341-A	1845965	75/10-84		1	Brush Kit - (Incl. 2 Sets of Brushes Plus a Spring)	Bürsten-Satz	Trousse Balai	Juego de cepillo
11		D4NN-10N316-A	1846030	75/10-84		2	Seal - Brush	Dichtring	Joint	Junta
12		D4NN-10N315-B	1846028	75/10-84		2	Screw - No. 8-32 x 1/2	Schraube	Vis	Tornillo
13		D4NN-10N315-A	1846027	75/10-84		6	Screw - No. 4-20 x 3/8	Schraube	Vis	Tornillo
14		D4NN-10N321-A	1846034	75/10-84		1	Terminal	Klemme	Borne	Terminal
15		D4NN-10304-A	1845910	75/10-84		1	Rectifier Assy.	Kompl. Gleichrichter	Ens. Redresseur	Ens. Rectificador
16		D4NN-10315-A	1846026	75/10-84		1	Connector	Verbindungs-Klemme	Ressort de Connexion	Conectador
17		D4NN-10N326-A	1845956	75/10-84		1	Sleeve	Hülse	Manchon	Manga
18		44711-S36	1846053	75/10-84		2	Washer - Flat - 1/2	Flachscheibe	Rondelle - Plate	Arandela - Plana
19		34939-S7	3415325	75/10-84		1	Lockwasher - No. 10	Federscheibe	Rondelle-Frein	Arandela de muelle
20		34079-S36	1822616	75/10-84		1	Nut - No. 10-32	Mutter	Écrou	Tuerca
21		D4NN-10A396-A	1846038	75/10-84		3	Bolt	Bolzen	Boulon	Tornillo
22		D4NN-10334-A	1845962	75/10-84		1	Housing Assy. Includes:	Kompl. Gehäuse Einschliesslich:	Ens. Carter Comprend:	Ens. de armadura Incluye:
23		D4NN-10B310-A	1846022	75/10-84		1	Bushing	Buchse	Coquille	Buje
24		87030-S94	1903062	75/10-84		1	O-Ring	O-Ring	Joint Torique	Anillo-O
25		D4NN-10368-A	1845976	75/10-84		1	Stator Assy. - 46 Amp. Red Wire	Kompl. Stator	Ens. Stator	Ens. de estator
25		D4NN-10368-B	1845977	75/10-84		1	- 28 Amp. Gold Wire			
26		D4NN-10335-A	1845963	75/10-84		1	Rotor Assy. - 46 Amp.	Kompl. Rotor	Ens. Rotor	Ens. de rotor
26		D4NN-10335-B	1845964	75/10-84		1	- 28 Amp. Includes:	Einschliesslich:	Comprend:	Incluye:
27		D4NN-10328-A	1845958	75/10-84		1	Ring	Ring	Anneau	Anillo
28		D4NN-10A304-A	1845911	75/10-84		1	Bearing Assy.	Kompl. Lager	Ens. Palier	Ens. de rodamiento
29		D4NN-10K310-A	1846023	75/10-84		1	Seal - 46 Amp.	Dichtring	Joint	Junta
29		D4NN-10B346-A	1845967	75/10-84		1	- 28 Amp.			
30		74142-S	3416003	75/10-84		1	Key - 1/2"	Keil	Clef	Liave
R		*NLS — Refer to Figure 11L3								


FORD
NEW HOLLAND
FORD NEW HOLLAND
PARTS CATALOG

Fig. Bild	Pit. Loc.	Part No. Teil No.	No. de Pièce No. de Pieza	Finis	19—	Qt/Anz Qt/Ctd	English	Deutsch	Français	Español
11L2 ALTERNATOR ASSEMBLY — FTO-E — 550-555 — 75/10-84										
WECHSELSTROM-LICHTMASCHINE										
ENS. ALTERNATEUR										
MONTAJE GENERADOR ELÉCTRICO										
31		D4NN-10355-B	1845974	75/10-84		1	Housing Assy. - 46 Amp.	Kompl. Gehäuse	Ens. Carter	Ens. de armadura
31		D4NN-10355-A	1845973	75/10-84		1	- 28 Amp. Includes: (32-35)	Einschliesslich:	Comprend:	Incluye:
32		D4NN-10A303-A	1845909	75/10-84		1	Bearing	Lager	Pailier	Cojlnete
33		D4NN-10N318-A	1846031	75/10-84		1	Plate	Platte	Plaque	Placa
34		D4NN-10323-A	1846036	75/10-84		1	Retainer	Halter	Arrêtoir	Retenedor
35		D4NN-10N325-A	1845954	75/10-84		1	Ring	Ring	Anneau	Anillo
36		D4NN-10380-A	3900470	75/10-84		1	Fan Assy. - 46 Amp.	Kompl. Lüfter	Ens. Ventilateur	Ens. de ventilador
36		D4NN-10A310-A	1845912	75/10-84		1	- 28 Amp.			
37		D6NN-10344-A	3909617	75/10-84		1	Pulley	Riemenscheibe	Poulie	Polea
38		E3NN-10N327-AA	3949353	75/10-84		1	Washer	Scheibe	Rondelle	Arandela
39		251333	3933669	75/10-84		1	Nut - 9/16-18	Mutter	Écrou	Tuerca
40		D4NN-10N323-A	1845952	75/10-84		1	Diode Assy. Includes:	Kompl. Diode	Ens. Diodes	Ens. de diodo
41		D4NN-10N315-B	1846028	75/10-84		1	Screw	Einschliesslich: Schraube	Comprend: Vis	Incluye: Tornillo
42		D3NN-10239-A	1837759	75/10-84		1	Bracket Assy.	Kompl. Halter	Ens. Support	Ens. de soporte
42		D5NN-10239-B	3906334	1-77/10-84		1	Bracket Assy.	Kompl. Halter	Ens. Support	Ens. de soporte
43		356189-S8	1811492	75/10-84		2	Washer - Flat - .39 x .75	Flachscheibe	Rondelle - Plate	Arandela - Plana
44		304648-S36	1821104	75/10-84		2	Bolt - 3/8-16 x 1	Bolzen	Boulon	Tornillo
45		34806-S36	1821101	75/10-84		2	Lockwasher - 5/16	Federscheibe	Rondelle-Frein	Arandela de muelle
46		34976-S36	1822906	75/10-84		2	Nut - 5/16-18 Hex Lock	Mutter	Écrou	Tuerca
47		304758-S36	1821262	75/10-84		2	Bolt - 5/16-18 x 1.50	Bolzen	Boulon	Tornillo
48		D3NN-10145-A	1837738	75/3-80		1	Arm	Arm	Bras	Brazo
48		D8NN-10145-AA	3919570	4-80/10-84		1	Arm	Arm	Bras	Brazo
48		D5NN-10145-B	3906609	1-77/10-84		1	Arm - W/AC	Arm	Bras	Brazo
49		300892-S36	1819547	75/10-84		1	Bolt - 3/8-16 x 2	Bolzen	Boulon	Tornillo
50		304682-S36	1821203	75/10-84		1	Bolt - 5/16-18 x 1	Bolzen	Boulon	Tornillo
51		351555-S8	1809630	75/10-84		1	Washer - Flat - .33 x .88	Flachscheibe	Rondelle - Plate	Arandela - Plana
52		D3NN-10N311-A	1837739	75/10-84		1	Sensor Assy.	Kompl. Fühler	Ens. Capteur	Ens. de detector
53		D3NN-10C318-C	1836785	75/10-84		1	Belt - Alternator (1/2 x 55.26")	Keilriemen	Ceinture	Cinturón
53		D6NN-10C318-A	3908004	4-76/10-84		1	Belt - Alternator (1/2 x 28")	Keilriemen	Ceinture	Cinturón
54 S		D8NN-10B381-DB	3959715	75/10-84		1	Guard Assy.	Kompl. Schutzschild	Ens. Protecteur	Ens. de guarda

FORD TRACTOR
PARTS CATALOG





FORD NEW HOLLAND
PARTS CATALOG

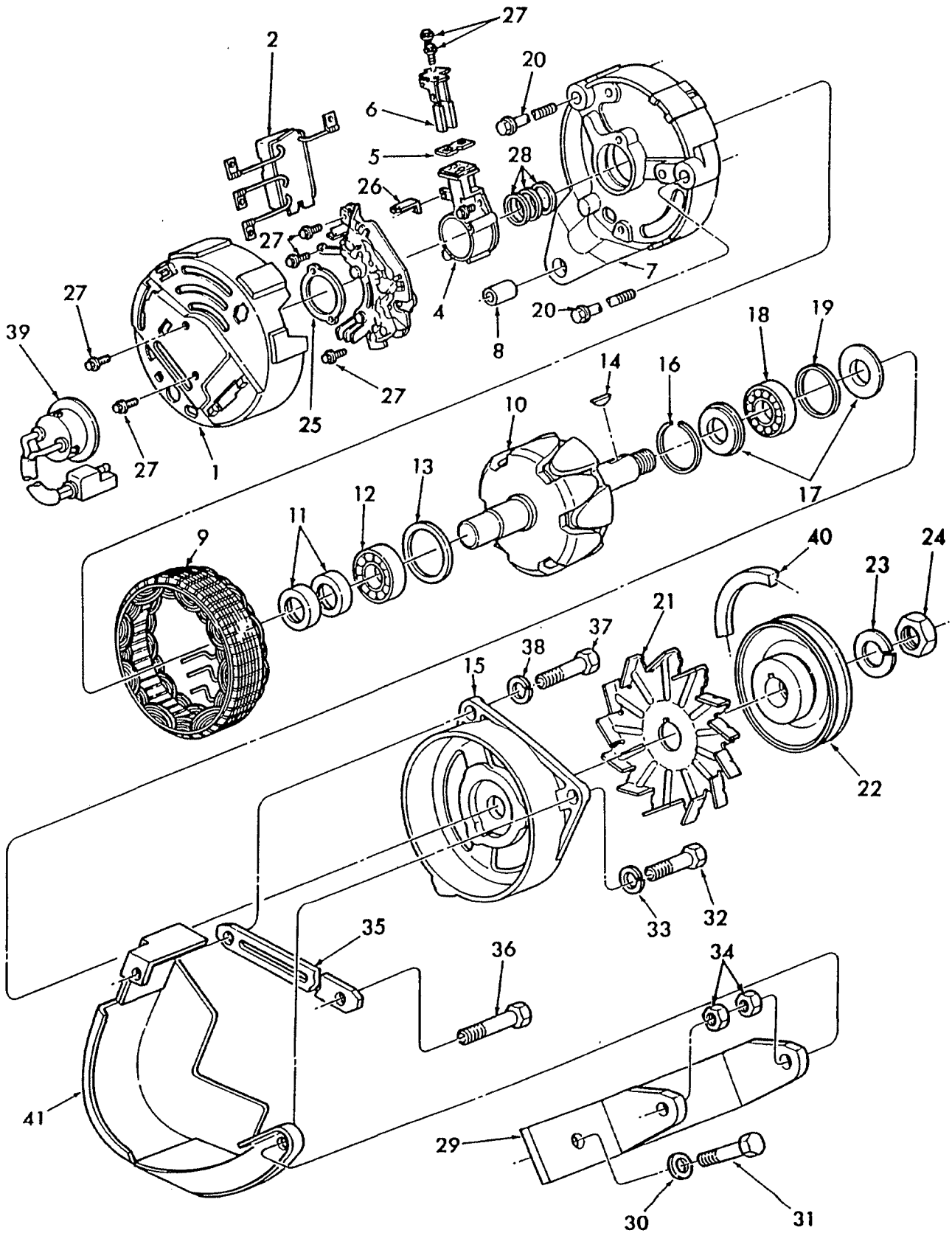


FIG. 11L3 — ALTERNATOR ASSEMBLY — FT0-E — 555-655 11-84/7-87

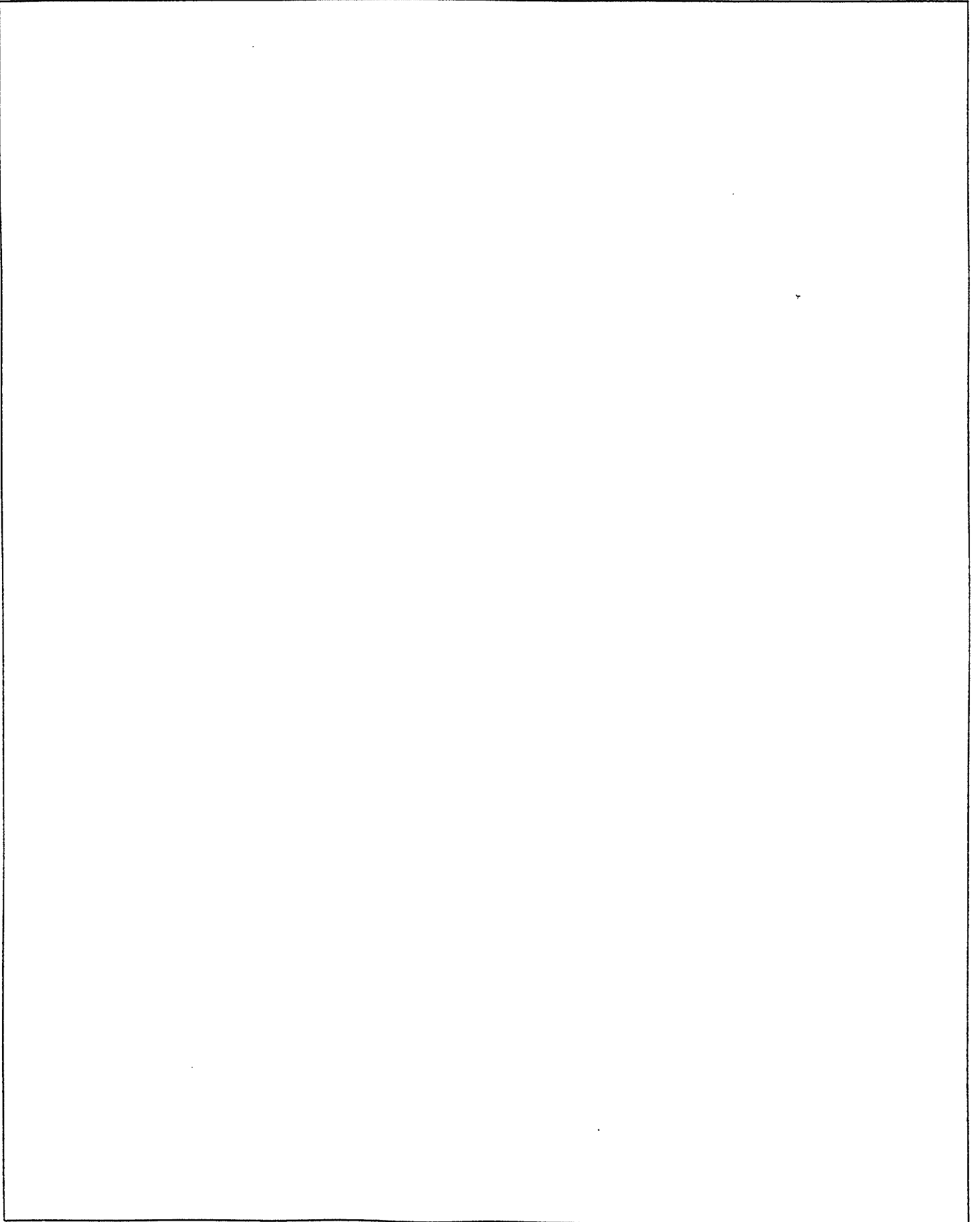

**FORD NEW HOLLAND
PARTS CATALOG**


Fig. Bild	Pit. Loc.	Part No. Tell No.	No. de Pièce No. de Pieza	Finis	19—	QUAnz QVCld	English	Deutsch	Français	Español
11L3 ALTERNATOR ASSEMBLY — FTO-E — 555-655 — 11-84/7-87										
WECHSELSTROM-LICHTMASCHINE										
ENS. ALTERNATEUR										
MONTAJE GENERADOR ELÉCTRICO										
Y		E3NN-10B376-AB	3948394		11-84/7-87	1	Alternator Assy. - 46 Amp.	Kompl. Drehstrom-Lichtmaschine	Ens. Alternateur	Ens. de alternador
1 Y		E3NN-10353-AA	3948167		11-84/7-87	1	Amp. Includes:	Einschliesslich:	Comprend:	Incluye:
2 Y		E3NN-10316-AA	3948168		11-84/7-87	1	Cover	Deckel	Couvercle	Cubierta
3 Y		E3NN-10304-AA	3948169		11-84/7-87	1	Regulator	Regler	Régulateur	Regulador
							Rectifier Assy.	Kompl. Gleichrichter	Ens. Redresseur	Ens. Rectificador
4 Y		E3NN-10N314-AA	3948181		11-84/7-87	1	Box	Gehäuse	Caisson	Caja
5 Y		E3NN-10N316-AA	3948182		11-84/7-87	1	Seal	Dichtring	Joint	Junta
6 Y		E3NN-10B341-AA	3948183		11-84/7-87	1	Brush Kit	Bürsten-Satz	Trousse Balai	Juego de cepillo
7 Y		E3NN-10A349-AA	3948178		11-84/7-87	1	Housing	Gehäuse	Carter	Armadura
							Includes:	Einschliesslich:	Comprend:	Incluye:
8 Y		D4NN-10B310-A	1846022		11-84/7-87	1	Bushing	Buchse	Coquille	Buje
9 Y		E3NN-10368-AA	3948180		11-84/7-87	1	Stator - 46 Amp.	Stator	Stator	Estator
9 Y		E3NN-10368-BA	3948179		11-84/7-87	1	Stator - 28 Amp. - France	Stator	Stator	Estator
10 Y		D4NN-10335-A	1845973		11-84/7-87	1	Rotor - 46 Amp.	Rotor	Rotor	Rotor
10		D4NN-10335-A	1845973		10-85/7-87	1	Rotor - 46 Amp. - France	Rotor	Rotor	Rotor
10		E3NN-10335-BA	3948173		11-84/9-85	1	Rotor - 28 Amp. - France	Rotor	Rotor	Rotor
							Includes:	Einschliesslich:	Comprend:	Incluye:
11 Y		E3NN-10328-AA	3948175		11-84/7-87	2	Ring Assy.	Kompl. Ring	Ens. Anneau	Ens. de Anillo
12 Y		D4NN-10A304-A	1845911		11-84/7-87	1	Bearing	Lager	Palier	Cojinete
13 Y		E3NN-10K310-AA	3948176		11-84/7-87	1	Seal - 46 Amp.	Dichtring	Joint	Junta
13 Y		E3NN-10K310-AA	3948176		10-85/7-87	1	Seal - 46 Amp. - France	Dichtring	Joint	Junta
13 S		E3NN-10K353-AA	3949354		11-84/9-85	1	Seal - 28 Amp. - France	Dichtring	Joint	Junta
— Y		87030-S94	1903062		11-84/7-87	1	O-Ring - 1.375 x .070	O-Ring	Joint Torique	Anillo-O
14 Y		74142-S	3416003		11-84/7-87	1	Key - 1/8 x 1/2	Keil	Clef	Llave
15 Y		E3NN-10355-AA	3948170		11-84/7-87	1	Plate Assy. - 46 Amp.	Kompl. Platte	Ens. Plaque	Ens. de placa
15 Y		E3NN-10355-AA	3948170		10-85/7-87	1	Plate Assy. - 46 Amp. - France	Kompl. Platte	Ens. Plaque	Ens. de placa
15		D4NN-10355-B	1845974		11-84/9-85	1	Plate Assy. - 28 Amp. - France	Kompl. Platte	Ens. Plaque	Ens. de placa
							Includes:	Einschliesslich:	Comprend:	Incluye:
16 Y		D4NN-10323-A	1846036		11-84/7-87	1	Retainer	Halter	Arrêtoir	Retenedor
17 Y		D4NN-10N318-A	1846031		11-84/7-87	2	Plate	Platte	Plaque	Placa
18 Y		D4NN-10A303-A	1845909		11-84/7-87	1	Bearing	Lager	Palier	Cojinete
19 Y		D4NN-10N325-A	1845954		11-84/7-87	1	Ring	Ring	Anneau	Anillo
20 Y		E3NN-10A396-AA	3948184		11-84/7-87	3	Bolt - M5 x 77	Bolzen	Boulon	Tornillo
21 Y		E3NN-10380-AA	3948185		11-84/7-87	1	Fan - 46 Amp.	Lüfter	Ventilateur	Ventilador
21 Y		E3NN-10380-AA	3948185		10-85/7-87	1	Fan - 46 Amp. - France	Lüfter	Ventilateur	Ventilador
21 Y		E3NN-10380-BA	3948186		11-84/9-85	1	Fan - 28 Amp. - France	Lüfter	Ventilateur	Ventilador
22 Y		E3NN-10344-AA	3948187		11-84/7-87	1	Pulley	Riemenscheibe	Poulie	Polea
23 Y		E3NN-10N327-AA*	3949353		11-84/7-87	1	Washer	Scheibe	Rondelle	Arandela
24 Y		E3NN-10N327-AA*	3949353		11-84/7-87	1	Nut	Mutter	Écrou	Tuerca
25 Y		E3NN-10N364-AA	3948166		11-84/7-87	1	Seal	Dichtring	Joint	Junta
26 Y		E3NN-10N327-AA*	3949353		11-84/7-87	1	Terminal	Klemme	Borne	Terminal
27 Y		E3NN-10N365-AA	3948191		11-84/7-87	AR	Kit - Screws	Satz	Trousse	Juego
28 Y		E3NN-10N366-AA	3948192		11-84/7-87	AR	Kit - Spacers	Satz	Trousse	Juego
— Y		78GB-10A380-AA	3948153		11-84/7-87	1	Capacitor	Kondensator	Condensateur	Condensador
— Y		N603253-S36	3917966		11-84/7-87	1	Screw - M5 x 14 Pan Hd.	Schraube	Vis	Tornillo
— Y		N630356-S36N	3948156		11-84/7-87	1	Washer - M5 Internal Tooth	Schelbe	Rondelle	Arandela
*Kit - Pulley Hardware & Terminal										


**FORD NEW HOLLAND
PARTS CATALOG**

Fig. Bld	Pit. Loc.	Part No. Tell No.	No. de Pièce No. de Pieza	Finis	19—	Q/Anz Q/Ctd	English	Deutsch	Français	Español
11L3 ALTERNATOR ASSEMBLY — FTO-E — 555-655 — 11-84/7-87										
WECHSELSTROM-LICHTMASCHINE										
ENS. ALTERNATEUR										
MONTAJE GENERADOR ELÉCTRICO										
29 Y		D3NN-10239-A	1837759	81/7-87		1	Bracket Assy. - L/Air	Kompl. Halter	Ens. Support	Ens. de soporte
29 Y		D5NN-10239-B	3906334	81/7-87		1	Bracket Assy. - W/Air	Kompl. Halter	Ens. Support	Ens. de soporte
30 Y		356189-S8	1811492	81/7-87		2	Washer - .39 x .75	Scheibe	Rondelle	Arandela
31 Y		304648-S36	1821104	81/7-87		2	Bolt - 3/8-16 x 1	Bolzen	Boulon	Tornillo
32 Y		304758-S36	1821262	81/7-87		2	Bolt - 5/16-18 x 1.50	Bolzen	Boulon	Tornillo
33 Y		34806-S36	1821101	81/7-87		2	Washer - 5/16 Lock	Scheibe	Rondelle	Arandela
34 Y		34976-S36	1822906	81/7-87		2	Nut - 5/16-18	Mutter	Écrou	Tuerca
35 Y		D8NN-10145-AA	3919570	81/11-86		1	Arm	Arm	Bras	Brazo
35 Y		E6NN-10145-DA	3956974	12-86/7-87		1	Arm	Arm	Bras	Brazo
35 Y		D5NN-10145-B	3906609	81/7-87		1	Arm - W/AC	Arm	Bras	Brazo
36 Y		300892-S36	1819547	81/7-87		1	Bolt - 3/8-16 x 3.00	Bolzen	Boulon	Tornillo
37 Y		304682-S36	1821203	81/7-87		1	Bolt - 5/16-18 x 1	Bolzen	Boulon	Tornillo
38 Y		351555-S8	1809603	81/7-87		1	Washer - .33 x .88	Scheibe	Rondelle	Arandela
39 Y		D3NN-10N311-A	1837739	81/7-87		1	Sensor Assy.	Kompl. Fühler	Ens. Capteur	Ens. de detector
40 Y		D3NN-10C318-C	1836785	81/7-87		1	Belt - 1/2 x 55.26"	Keilriemen	Ceinture	Cinturón
40 Y		D6NN-10C318-A	3908004	81/7-87		1	Belt - 1/2 x 28"	Keilriemen	Ceinture	Cinturón
41 Y		D8NN-10B381-DA	3923125	81/7-87		1	Guard Assy.	Kompl. Schutzschild	Ens. Protecteur	Ens. de guarda

FORD TRACTOR
PARTS CATALOG





FORD NEW HOLLAND
PARTS CATALOG

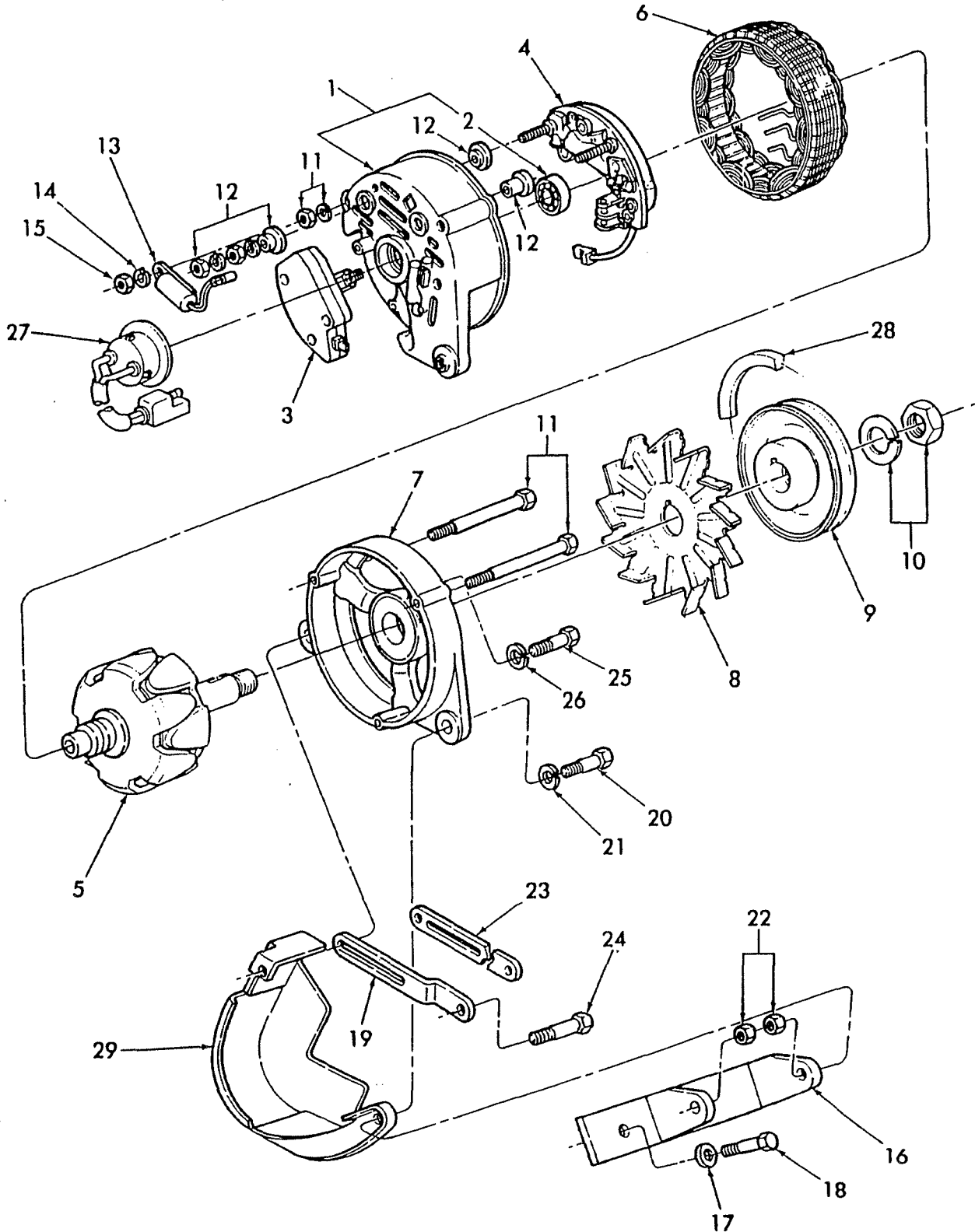


FIG. 11L4 — ALTERNATOR ASSEMBLY — FTO—E — 8-87/

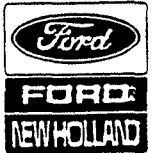

**FORD NEW HOLLAND
PARTS CATALOG**

Fig. Bild	Pit. Loc.	Part No. Teil No.	No. de Pièce No. de Pieza	Finis	19—	QV/Anz QV/Ctd	English	Deutsch	Français	Español
11L4 ALTERNATOR ASSEMBLY — 46 AMP — FTO-E — 8-87/ WECHSELSTROM-LICHTMASCHINE ENS. ALTERNATEUR MONTAJE GENERADOR ELÉCTRICO										
1		E3NN-10B376-AD@	3961474	8-87/		1	Alternator Assy. - 46 Amp. Includes: (1-12)	Kompl. Drehstrom-Lichtmaschine Einschliesslich:	Ens. Alternateur	Ens. de alternador
2		E7NN-10A349-AA	3961478	8-87/		1	Housing Assy. - Rr. Includes:	Kompl. Gehäuse Einschliesslich:	Comprend: Ens. Carter	Incluye: Ens. de armadura
3		E7NN-10N367-AA	3961479	8-87/		1	Bearing - .671 I.D. x .938 O.D. x .685	Lager	Comprend: Palier	Incluye: Cojinete
4		E7NN-10316-AA	3961475	8-87/		1	Regulator	Regler	Régulateur	Regulador
5		E7NN-10304-AA	3961476	8-87/		1	Rectifier Assy.	Kompl. Gleichrichter	Ens. Redresseur	Ens. Rectificador
6		E7NN-10335-AA	3961487	8-87/		1	Rotor	Rotor	Rotor	Rotor
7		E7NN-10368-AA	3961486	8-87/		1	Stator	Stator	Stator	Estator
8		E7NN-10355-AA	3961477	8-87/		1	Housing Assy. - Frt.	Kompl. Gehäuse	Ens. Carter	Ens. de armadura
9		E7NN-10380-AA	3961483	8-87/		1	Fan	Lüfter	Ventilateur	Ventilador
10		E7NN-10344-AA	3961484	8-87/		1	Pulley	Riemenscheibe	Poulie	Polea
11		E7NN-10N327-AA	3961481	8-87/		1	Kit - Hardware	Satz - Eisenwaren	Trousse - Visserie	Juego - Quincalla
12		E7NN-10A396-AA	3961480	8-87/		1	Kit - Bolt - Through	Satz - Bolzen	Trousse - Boulon	Juego - Tornillo
13		E7NN-10K330-AA	3961482	8-87/		1	Kit - Terminals	Ausstattung - Anschluss	Nécessaire - Terminal	Juego - Terminal
14		E7NN-10A380-AA	3961488	8-87/		1	Capacitor Assy.	Kompl. Kondensator	Ens. Condensateur	Ens. de condensador
15		E630356-S71	3952313	8-87/		1	Lockwasher - M5 Internal	Federscheibe	Rondelle-Frein	Arandela de muelle
16		E620011-S72	3901552	8-87/		1	Nut - M5 Hex	Mutter	Écrou	Tuerca
16	C	D8NN-10039-AA		8-87/		1	Bracket - L/Cab	Halter	Support	Soporte
16	C	E4NN-10039-AA	3949802	8-87/		1	Bracket - W/Cab	Halter	Support	Soporte
16	B	E4NN-10039-AA	3949802	8-87/		1	Bracket	Halter	Support	Soporte
17		356189-S8	1811492	8-87/			Washer - .390 x .75	Scheibe	Rondelle	Arandela
18		304648-S36	1821104	8-87/		2	Bolt - 3/8-16 x 1.0	Bolzen	Boulon	Tornillo
19		E4NN-10A314-AA	3949801	8-87/		1	Strap - W/Cab	Halteband	Sangle	Banda
20		304758-S36	1821262	8-87/		2	Bolt - 5/16-18 x 1.50	Bolzen	Boulon	Tornillo
21		34806-S36	1821101	8-87/		2	Lockwasher - 5/16	Federscheibe	Rondelle-Frein	Arandela de muelle
22		34976-S36	1822906	8-87/		2	Nut - 5/16-18	Mutter	Écrou	Tuerca
23		E6NN-10145-DA	3956974	8-87/		1	Arm	Arm	Bras	Brazo
24		300892-S36	1819547	8-87/		1	Bolt - 3/8-16 x 2	Bolzen	Boulon	Tornillo
25		304682-S36	1821203	8-87/		1	Bolt - 5/16-18 x 1	Bolzen	Boulon	Tornillo
26		351555-S8	1809603	8-87/		1	Washer - .33 x .88	Scheibe	Rondelle	Arandela
27		D3NN-10N311-A	1837739	8-87/		1	Sensor	Fühler	Capteur	Detector
28		D6NN-10C318-A	3908004	8-87/		1	Belt - 1/2 x 28.00	Keilriemen	Ceinture	Cinturón
28		D7NN-10C318-A	3913345	8-87/		1	Belt - 1/2 x 31.62	Keilriemen	Ceinture	Cinturón
28		D3NN-10C318-C	1836785	8-87/		1	Belt - 1/2 x 55.26	Keilriemen	Ceinture	Cinturón
29		D8NN-10R381-DB	3959715	8-87/		1	Guard	Schutzschild	Protecteur	Guarda

R @ See Service Bulletin No. 8A - Nov. 1988



FORD NEW HOLLAND
PARTS CATALOG

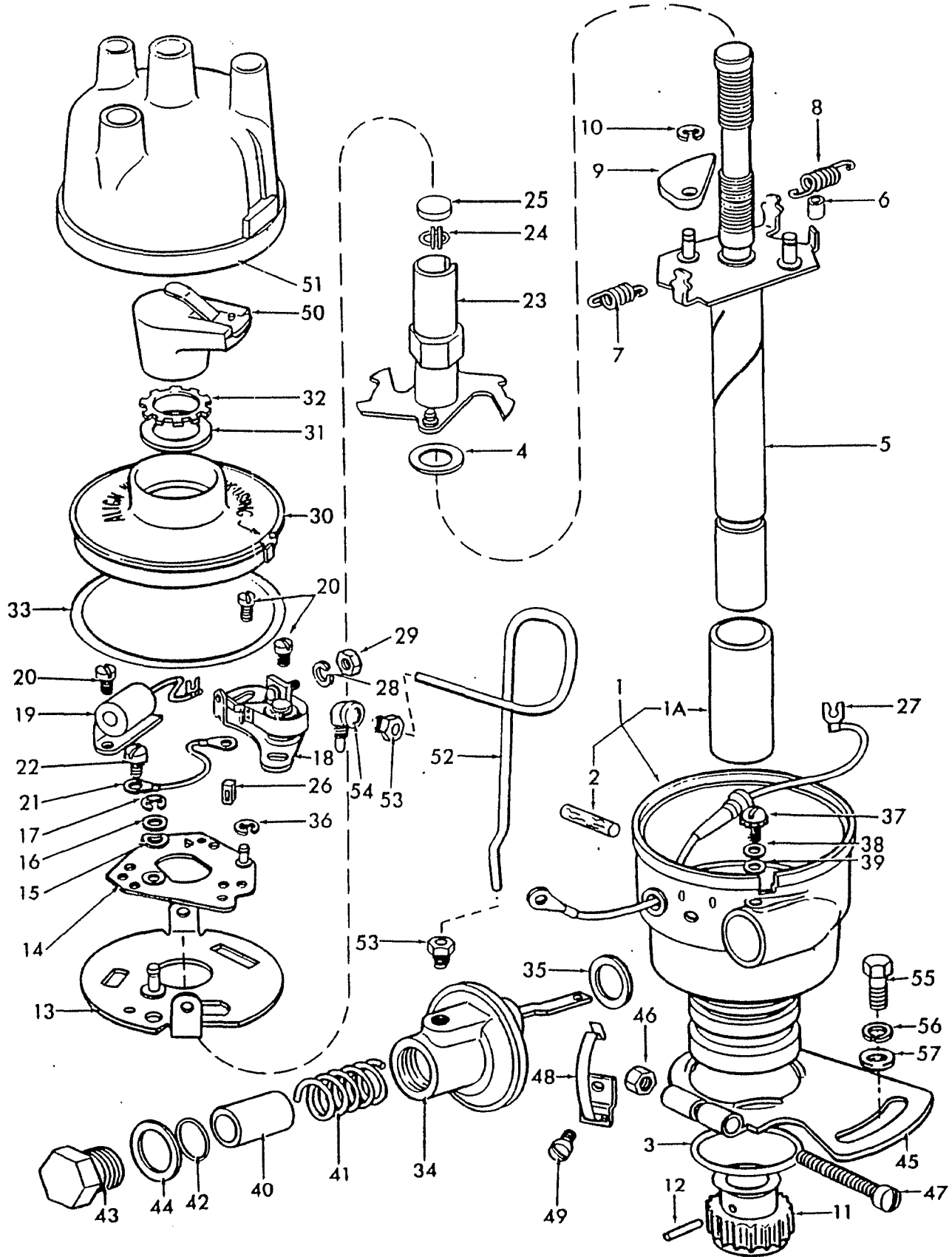


FIG. 11M1 — DISTRIBUTOR ASSEMBLY AND RELATED PARTS — GASOLINE — U.S. (75/5-82)

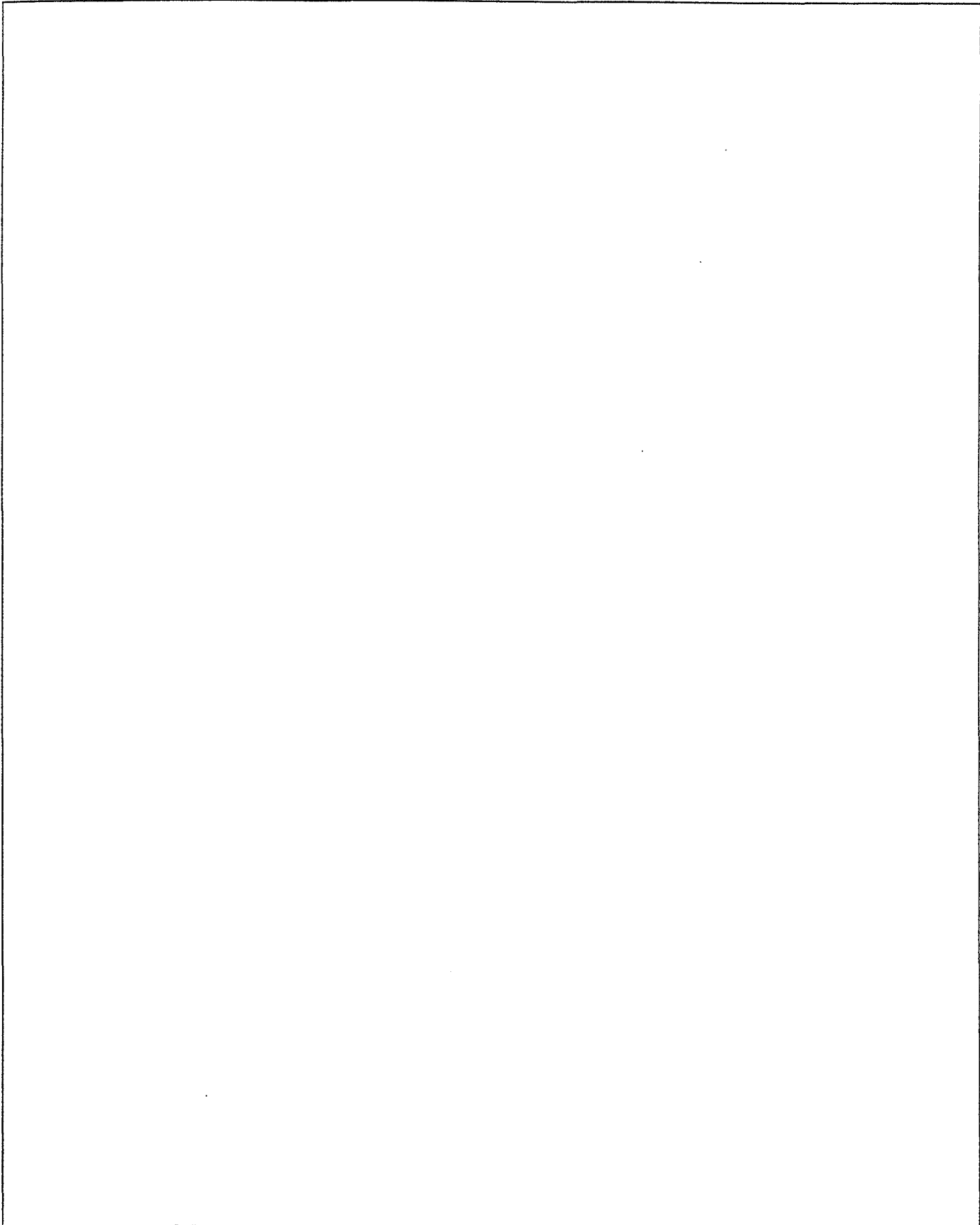

**FORD NEW HOLLAND
PARTS CATALOG**


Fig. Bld	Pit. Loc.	Part No. Tell No.	No. de Pièce No. de Pieza	Finis	19—	QVAnz QV/Ctd	English	Deutsch	Français	Español
11M1 DISTRIBUTOR & RELATED PARTS — GASOLINE — U.S. (75/5-82) VERTEILER UND ZUBEHOER, BENZIN ALLUMEUR ET PIECES ANNEXES — ESSENCE DISTRIBUIDOR Y PIEZAS RELACIONADAS — GASOLINA										
1		C7NF-12127-A			75/5-82	1	Distributor Assy. - L/Terminal Hsg. & Rotor Includes: Base Assy. Includes: Bushing Wick	Kompl. Verteiler Einschliesslich: Kompl. Grundplatte Einschliesslich: Buchse Docht	Ens. Distributeur Comprend: Ens. Support Comprend: Coquille Mèche	Ens. de - distribuidor Incluye: Ens. de base Incluye: Buje Mecha
1A		C5NF-12130-A			75/5-82	1				
2		C5NF-12120-A 40-12141			75/5-82 75/5-82	1 1				
3		87043-S94			75/5-82	1	O-Ring	O-Ring	Joint Torique	Anillo-O
4		FEK-12179-A			75/5-82	1	Washer	Scheibe	Rondelle	Arandela
5		C8NF-12175-A			75/5-82	1	Shaft Assy.	Kompl. Welle	Ens. Axe	Ens. de eje
6 R		C5NF-12A075-A*			75/5-82	1	Sleeve	Hülse	Manchon	Manga
7		C5AF-12191-M			75/5-82	1	Spring	Feder	Ressort	Muelle
8		C5AF-12192-B			75/5-82	1	Spring	Feder	Ressort	Muelle
9		C5NF-12189-A			75/5-82	2	Weight	Gewicht	Poids	Peso
10		379023-S36			75/5-82	2	Ring - 3/16	Ring	Anneau	Anillo
11		C5NF-12390-A			75/5-82	1	Gear	Zahnrad	Engrenage	Engranaje
12		67555-S			75/5-82	1	Pin - 1/8 x .75	Bolzen	Goupille	Pasador
13		C5NF-12A002-A			75/5-82	1	Plate Assy. - Lower	Kompl. Platte	Ens. Plaque	Ens. de placa
14		C5NF-12151-A			75/5-82	1	Plate Assy. - Upper	Kompl. Platte	Ens. Plaque	Ens. de placa
15		372395-S			75/5-82	1	Washer - 3/16 Spring	Scheibe	Rondelle	Arandela
16		372396-S8			75/5-82	1	Washer - Flat - 3/16	Flachscheibe	Rondelle - Plate	Arandela - Plana
17		351825-S			75/5-82	1	Washer - "C"	Scheibe	Rondelle	Arandela
—		EBPN-12000-A			75/5-82	1	Kit - Points & Condenser Includes: Arm & Bracket Assy. Condenser Assy.	Satz - Unterbrecher- Kontakte und Kondensator Einschliesslich: Arm & Halter	Trousse - Pointe et Condensateur Comprend: Bras et Ensemble Support Ens. Condensateur	Juego - Punto y Condensador Incluye: Ens. de brazo y soporte Ens. de Condensador
18		C5AF-12171-C			75/5-82	1				
19		C5NF-12300-A			75/5-82	1		Kompl. Kondensator		Ens. de Condensador
20		OBA-12230			75/5-82	3	Screw	Schraube	Vis	Tornillo
21		B9AF-12264-A			75/5-82	1	Wire Assy.	Kompl. Kabel	Ens. Fil	Ens. de alambre
22		355047-S7			75/5-82	1	Screw & Lockwasher Assy. - No. 8-32 x .19	Kompl. Schraube & Sicherungss- cheibe	Ens. Vis & Rondelle Frein	Ens. de tornillo y arandela de muelle
23		C8NF-12210-A			75/5-82	1	Cam Assy.	Kompl. Nocken	Ens. Came	Ens. de leva
24		8EL-12177			75/5-82	1	Retainer	Halter	Arrêtir	Retenedor
25					75/5-82	1	Wick - Distributor Shaft - PL	Docht	Mèche	Mecha
26		C3TF-12A055-A			75/5-82	1	Felt	Filz	Feutre	Fieltro
27		C5TF-12216-A			75/5-82	1	Primary Assy. (C)	Kompl. Primär	Ens. Premièrement	Ens. de Primario
28		34801-S36			75/5-82	1	Lockwasher - No. 6	Federscheibe	Rondelle-Frein	Arandela de muelle
29		34064-S			75/5-82	1	Nut - No. 6-32 Lock	Mutter	Écrou	Tuerca
30		C7NF-12239-A			75/5-82	1	Cover Assy. Includes: Seal	Kompl. Deckel Einschliesslich: Dichtring	Ens. Couvercle Comprend: Joint	Ens. de cubierta Incluye: Junta
31		C5NF-12267-A			75/5-82	1	Retainer	Halter	Arrêtir	Retenedor
32		C3AF-12373-A			75/5-82	1	O-Ring	O-Ring	Joint Torique	Anillo-O
33		87148-S91			75/5-82	1				
34		C5NF-12370-A			75/5-82	1	Diaphragm Assy. Includes: O-Ring	Kompl. Membran Einschliesslich: O-Ring	Ens. Diaphragme Comprend: Joint Torique	Ens. de Diafragma Incluye: Anillo-O
35		87035-S94			75/5-82	1				
36		351826-S			75/5-82	1	Washer - "C"	Scheibe	Rondelle	Arandela
37		43248-S36			75/5-82	1	Screw & Lockwasher Assy. - No. 8-32 x .375	Kompl. Schraube & Sicherungss- cheibe	Ens. Vis & Rondelle Frein	Ens. de tornillo y arandela de muelle
38		44710-S36			75/5-82	1	Washer - Flat - No. 8	Flachscheibe	Rondelle - Plate	Arandela - Plana
39					75/5-82	1	Washer - Flat - 1/8 - PL	Flachscheibe	Rondelle - Plate	Arandela - Plana
		R. * No Longer Serviced								


FORD
NEW HOLLAND
FORD NEW HOLLAND
PARTS CATALOG

Fig. Bld	Pit. Loc.	Part No. Tell No.	No. de Piéce No. de Pieza	Finis	19—	Qt/Anz Qt/Ctd	English	Deutsch	Français	Español
11M1 DISTRIBUTOR & RELATED PARTS — GASOLINE (75/5-82)										
VERTEILER UND ZUBEHOER, BENZIN										
ALLUMEUR ET PIECES ANNEXES — ESSENCE										
DISTRIBUIDOR Y PIEZAS RELACIONADAS — GASOLINA										
40		C5NF-12202-A			75/5-82	1	Stop	Anschlag	Arrêter	Parada
41		FEL-12225-A			75/5-82	1	Spring	Feder	Ressort	Muelle
42		375482-S8B			75/5-82	AR	Washer - .008/.010	Scheibe	Rondelle	Arandela
42		375483-S8B			75/5-82	AR	Washer - .020/.022	Scheibe	Rondelle	Arandela
42		375484-S8B			75/5-82	AR	Washer - .040/.042	Scheibe	Rondelle	Arandela
43		C8AF-12A022-A			75/5-82	1	Plug	Stopfen	Bouchon	Tapón
44		8EL-12320			75/5-82	1	Gasket	Dichtung	Joint	Empaquetadura
45		C5NF-12273-A			75/5-82	1	Arm Assy. Includes:	Kompl. Arm Einschliesslich:	Ens. Bras Comprend:	Ens. de brazo Incluye:
46		34129-S			75/5-82	1	Nut - 1/4-20 Square	Mutter	Écrou	Tuerca
47		31144-S8			75/5-82	1	Screw - 1/4-20 x 1.25	Schraube	Vis	Tornillo
48		C5NF-12358-A			75/5-82	2	Bracket & Clamp Assy.	Kompl. Befestigungsarm und Klemmen	Ens. Collier et Support	Ens. de Soporte y Sujetador
49		43248-S36			75/5-82	2	Screw & Lockwasher - No. 8-32 x .375	Schraube & Sicherungs- scheibe	Vis & Rondelle Frein	Tornillo y arandela de muelle
—					75/5-82	1	Washer - Flat - 1/8 - PL	Flachscheibe	Rondelle - Plate	Arandela - Plana
50		D6NN-12200-A			75/5-82	1	Rotor Assy.	Kompl. Rotor	Ens. Rotor	Ens. de rotor
51 S		E3NN-12106-AA			75/5-82	1	Housing Assy.	Kompl. Gehäuse	Ens. Carter	Ens. de armadura
52		C5NE-12226-C			75/5-82	1	Tube	Rohrleitung	Tuyauterie	Tubo
53		351112-S			75/5-82	2	Screw - Compression - Sleeve Type - 3/16 OD Tube	Schraube	Vis	Tornillo
54		C5NE-12083-A			75/5-82	1	Adapter Assy.	Kompl. Einsatzstück	Ens. Adaptateur	Ens. de Adaptador
55		304648-S36			75/5-82	1	Bolt - 5/16-18 x .75	Bolzen	Boulon	Tornillo
56		34806-S36			75/5-82	1	Lockwasher - 5/16	Federscheibe	Rondelle-Frein	Arandela de muelle
57		44724-S36			75/5-82	1	Washer - Flat - 5/16	Flachscheibe	Rondelle - Plate	Arandela - Plana
—		309788			75/5-82	AR	Kit - Gasoline Tune- Up Includes:	Satz	Trousse	Juego
—		C5AF-12171-C			75/5-82	1	Arm & Bracket Assy. - Dist. Breaker	Einschliesslich: Arm & Halter	Comprend: Bras et Ensemble Support	Incluye: Ens. de brazo y soporte
—		C5NF-12300-A			75/5-82	1	Condenser	Kondensator	Condensateur	Condensador
—		C3PF-12405-AB			75/5-82	3	Spark Plug (C)	Zündkerze	Bougie	Bujia de chispa
—		D6NN-12200-A			75/5-82	1	Rotor	Rotor	Rotor	Rotor
—		309789			75/5-82	1	Gauge - For Setting Points - NSS	Gerät	Calibre	Indicador
—		309790			75/5-82	1	Distributor - Cam Lubricant Capsules - NSS	Verteiler	Distributeur	Distribuidor

FORD TRACTOR
PARTS CATALOG





FORD TRACTOR
PARTS CATALOG

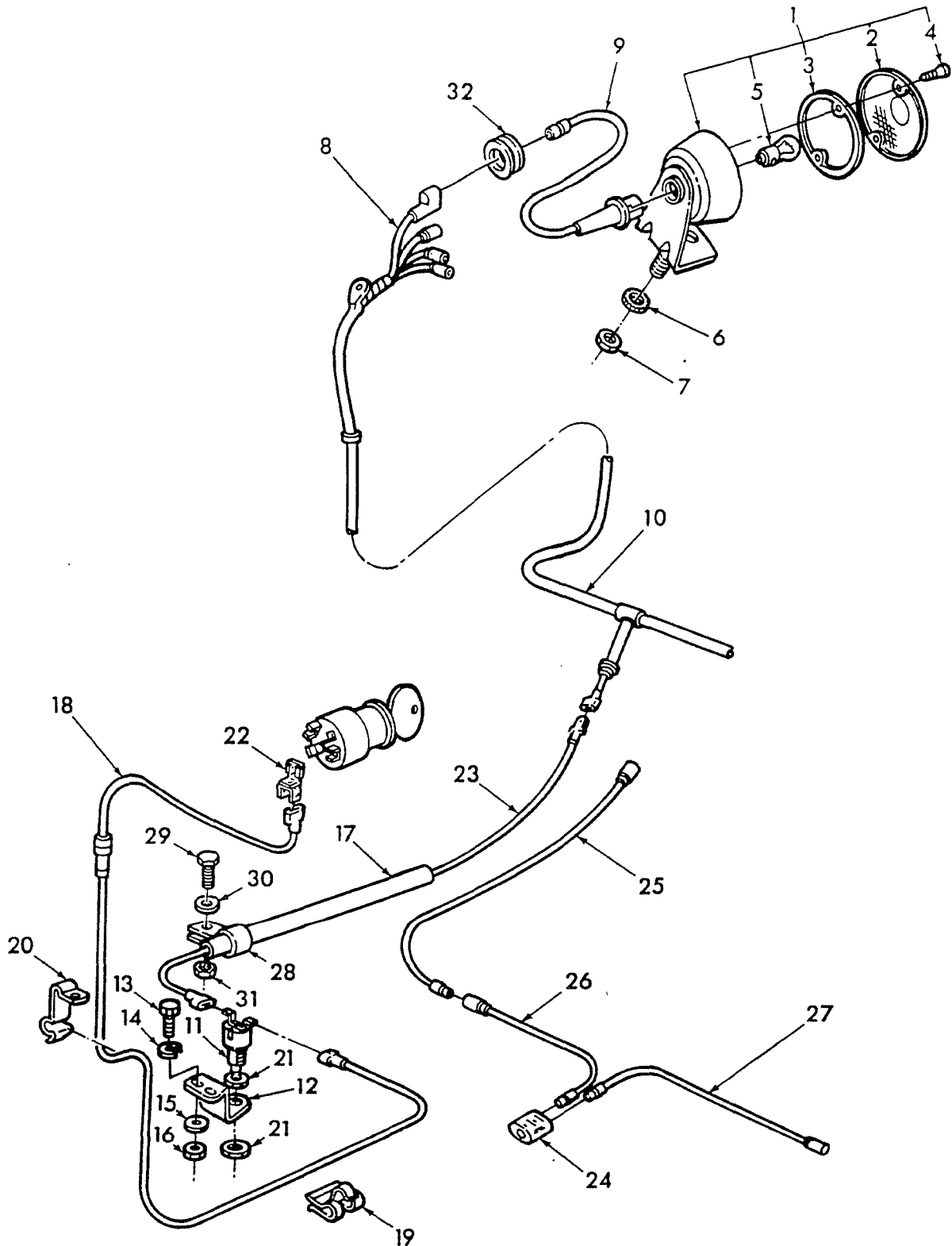


FIG. 11N1 — STOP & TAIL LIGHTS — D.I.A. — U.S.

INDUSTRIAL TRACTOR LOADER BACKHOE

FIG. 11N1- STOP & TAIL LIGHTS - D.I.A. - U.S.
ANSCHLAG UND SCHLUSSLEUCHTEN
FEUX ARRÊTER ET ARRIRE
LUCES PARADA Y TRASERA

FIG	FN	PART NUMBER	FINIS	YR/SN	QTY	DESCRIPTION
		EFPN-13402-A		11-85/10-88	1	Kit - 2nd Tail Light - R.H. W/Round Fenders - L/Cab
	*	EFPN-13404-C		11-85/10-88	1	Kit - Stop & Tail Light - W/Round Fenders
	*	EFPN-43404-D		11-85/10-88	1	Kit - Stop & Tail Lights - W/Flat Top Fenders Includes: 1-32
1	*	D2NN-13402-A		11-85/10-88	1	Lamp Assembly - Tail - R.H.
1	*	D8NN-13402-AA		11-85/10-88	1	Lamp Assembly - Stop & Tail - Crown Fdrs.
1	*	D5NN-13402-A		11-85/10-88	1	Lamp Assembly - Stop & Tail - Flat Top Fdrs. Includes: 2-5
2		FDV-13450-A		11-85/10-88	1	Lens
3		FAD-13461-A		11-85/10-88	1	Gasket
4	*	52915-S36		11-85/10-88	2	Screw - #8 - 32 x 1/2"
5		C6AB-13465-A		11-85/10-88	1	Bulb - Tail Lamp
5		C8TB-13465-B		11-85/10-88	1	Bulb - Stop & Tail Lamp
6		34943-S		11-85/10-88	1/2	Washer - 7/16" - Exhaust Thread
7		34670-S36		11-85/10-88	1/2	Nut - 7/16" - 14 Hex
8		C5NN-13N315-A		11-85/10-88	1	Wire Assembly - Tail Lamp
9		D6NN-13N315-A		11-85/10-88	1	Wire Assembly - Tail Lamp
10		E3NN-13N539-AA		11-85/10-88	1	Wire Assembly - Stop & Tail Lamps - L.H. Crown Fenders
10		E3NN-13N540-AA		11-85/10-88	1	Wire Assembly - Stop & Tail Lamps - R.H. Crown Fenders
11		D2NN-13480-A		11-85/10-88	1	Switch Assembly
12		D0NN-13A439-A		11-85/10-88	1	Bracket
13		304648-S36		11-85/10-88	2	Bolt - 5/16" - 18 x 3/4"
14		34791-S36		11-85/10-88	2	Washer - 5/16" Quad Rib
15		44724-S36		11-85/10-88	2	Washer - 5/16" Flat
16		33797-S36		11-85/10-88	2	Nut - 5/16" Nut
17		C5NN-13N413-C		11-85/10-88	1	Tubing - Flat Top Fenders
18		C5NN-13A411-A		11-85/10-88	1	Wire Assembly Includes: Tube Holder
		C5NN-13N413-C		11-85/10-88	1	Fuse - 10 Amp.
	C	FDH-14411-A		11-85/10-88	1	Clip
19		FDV-14526-A		11-85/10-88	3	Clip
20		372047-S100		11-85/10-88	1	Clip
20		380569-S2		11-85/10-88	1	Nut
21		C5NN-11662-A		11-85/10-88	2	Terminal
22		FDA-14421-B		11-85/10-88	1	Wire Assembly - Flat Top Fenders
23		D0NN-13K408-A		11-85/10-88	1	Connector Assembly
24		FDT-14487-A		11-85/10-88	1	Wire Assembly
25 R	*	C5NN-13N315-B		11-85/10-88	2	Wire Assembly - 12"
26		C5NN-13N315-D		11-85/10-88	1	Wire Assembly - 70"
27	*	D1NN-13N315-B		11-85/10-88	1	Clip
28	*	95853-S32		11-85/10-88	2	Bolt - 5/16" - 18 x 1/2"
29		304626-S36		11-85/10-88	2	Washer - 5/16" Lock
30		34806-S36		11-85/10-88	2	Nut - 5/16" - 18
31		33797-S36		11-85/10-88	2	Grommet
32		D3NN-13091-A		11-85/10-88	2	Clip - 1/2" I.D.
		N802062-S2		11-85/10-88	3	Wire Assembly - Violet/Black - 40.00"
	S	D5NN-13N315-A		11-85/10-88	1	Tube Assembly - 1/4" I.D. x 24-1/4"
	*	C5NN-13N413-C		11-85/10-88	1	Clip - 1/2" I.D.
	*	D7NN-13N448-A		11-85/10-88	2	Wire & Conduit Assembly
	*	D7NN-13N484-B		11-85/10-88	1	Conduit - 1/4" x 59.00"
	*	D3NN-14N110-N		11-85/10-88	1	Connector - 3 Wire
	*	C80B-14488-A		11-85/10-88	1	

* - No Longer Serviced



FORD NEW HOLLAND
PARTS CATALOG

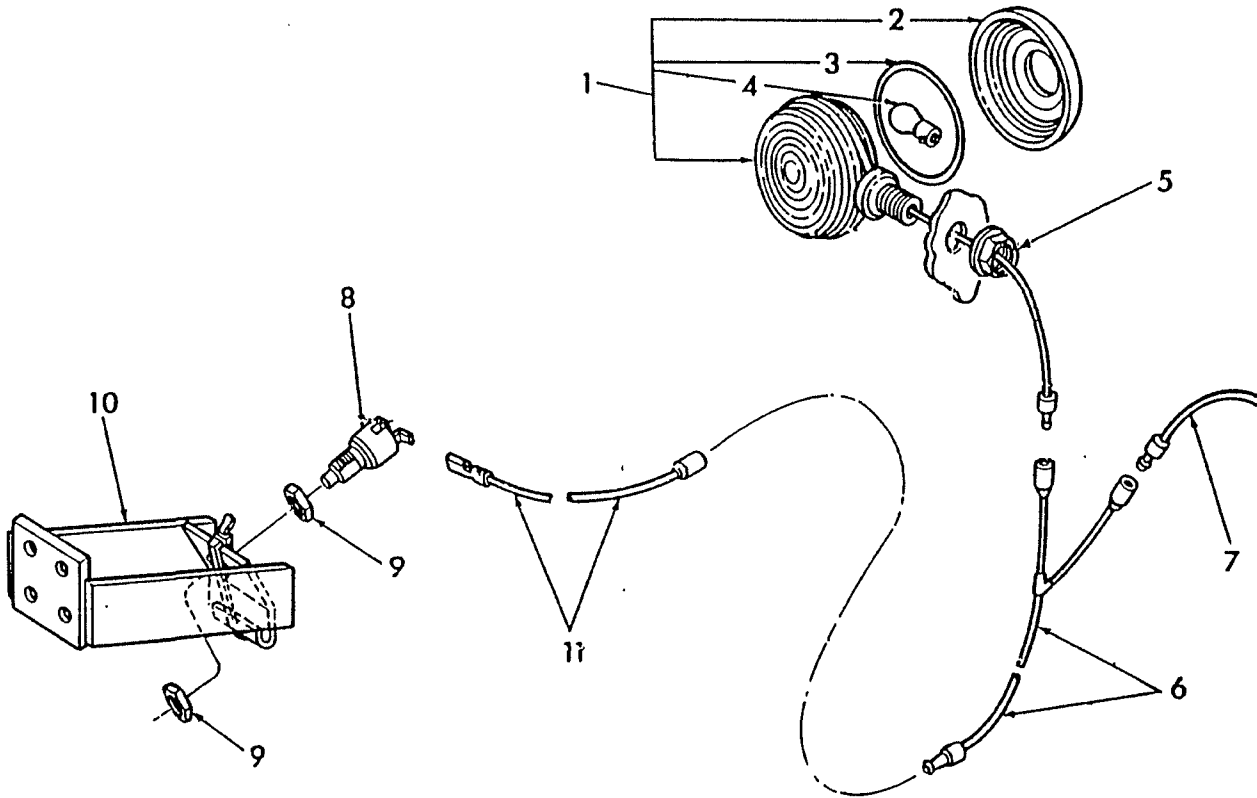


FIG. 11N2 — STOP & TAIL LIGHTS — W/ROPS OR CAB — D.I.A. — U.S.

Fig. Bld	Pit. Loc.	Part No. Tell No.	No. de Piéce No. de Pieza	Finls	19—	QV/Anz QV/Ctd	English	Deutsch	Français	Español
11N2 STOP & TAIL LIGHTS — W/ROPS OR CAB — D.I.A. — U.S.										
—		EFPN-13404-B			11-85/	1	Kit - Stop & Tail Light Includes: (1-11)			
1		D8NN-13404-BA			11-85/	2	Lamp Assy. Includes: (2-4)			
2		EGPN-13450-AA			11-85/	1	Lens - Red			
3		EGPN-13461-AA			11-85/	1	Seal - O-Ring			
4		C8TB-13465-B			11-85/	1	Bulb			
5		55743-S36			11-85/	2	Nut - 1/2-20 Lock			
6		D8NN-14405-EA			11-85/	2	Wire Assy.			
7		D8NN-14405-BB			11-85/	2	Wire Assy.			
8		D2NN-13480-A			11-85/	1	Switch Assy.			
9		C5NN-11662-A			11-85/	1	Nut			
10		D9NN-2A266-AA			11-85/	1	Bracket Assy.			
11		D1NN-13K408-C			11-85/	1	Wire Assy.			
—		D6NN-13A411-A			11-85/	1	Wire Assy. - Lamp to Switch Includes: Holder Assy. - Fuse			
—		FDH-14411-A			11-85/	1	Fuse - 10 Amp.			
—		FDV-14526-A			11-85/	1				



FORD NEW HOLLAND
PARTS CATALOG

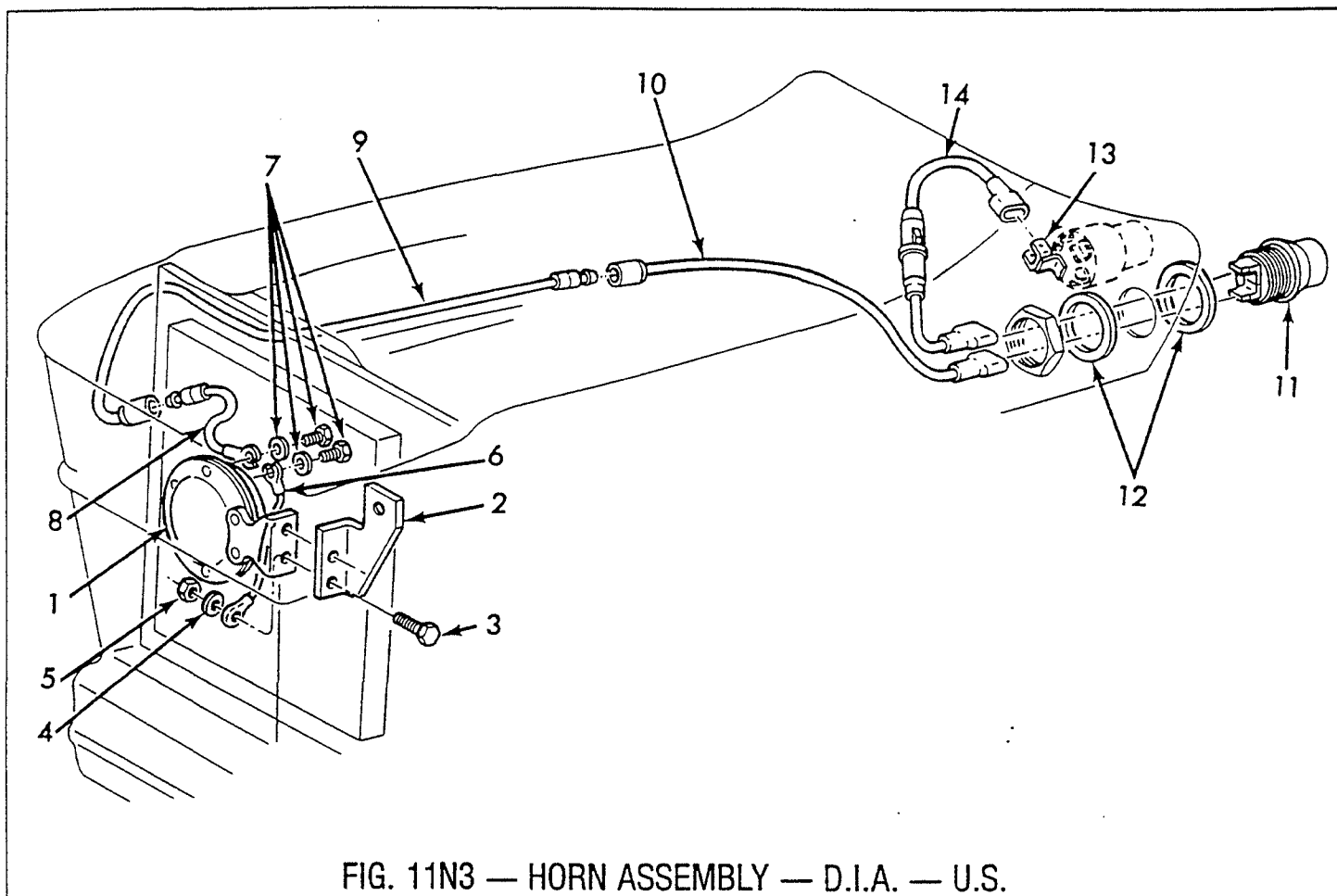


FIG. 11N3 — HORN ASSEMBLY — D.I.A. — U.S.

Fig. Bild	Ptt. Loc.	Part No. Teil No.	No. de Pièce No. de Pieza	Finis	19—	Qt/Anz Qt/Ctd	English	Deutsch	Français	Español
11N3 HORN ASSEMBLY — D.I.A. — U.S. KOMPL. HUBE ENS. AVERTISSEUR ENS. DE BOCINA										
—		EFPN-13800-A			11-85/	1	Kit - Horn Includes: (1-14)			
1		D3NN-13802-A			11-85/	1	Horn & Brkt. Assy.			
2		D5NN-13826-D			11-85/	1	Bracket			
3		304646-S36			11-85/	2	Bolt - 1/4-20 x 3/4 - Brkt. to Rad. Shell			
4		37805-S36			11-85/	2	Nut - 1/4 Lock			
5		33795-S36			11-85/	2	Nut - 1/4-20			
—		304718-S36			11-85/	2	Bolt - 1/4-20 x 1-1/4 - Brkt. to Grill			
—		34790-S36			11-85/	2	Washer - 1/4 Lock			
—		44720-S36			11-85/	4	Washer - 1/4 Flat			
—		33795-S36			11-85/	2	Nut - 1/4-20			
6		312513			11-85/	1	Wire Assy.			
7		42648-S36*			11-85/	2	Screw & Washer Assy. - #8-32 x 1/4			
8 R		C9NN-13K803-A*			11-85/	1	Wire Assy.			
9		D1NN-13N315-R			11-85/	1	Wire Assy.			
10		E5NN-13N866-AA			11-85/	1	Wire Assy. - L/Turn Signals - 40.00"			
10		D8NN-13K803-AA#			11-85/	1	Wire Assy. - W/Turn Signals - 18.00"			
11		E5NN-13A805-AA			11-85/	1	Button Assy.			
12		351581-S2#			11-85/	2	Washer			
13		FDA-14421-B			11-85/	1	Terminal			
14		E5NN-14516-AA			11-85/	1	Wire Assy. Includes:			
—		FDH-14711-A			11-85/	1	Holder Assy. - Fuse			
—		FDV-14526-A			11-85/	1	Fuse - 10 Amp.			
—		#Not Part of Kit NLS								

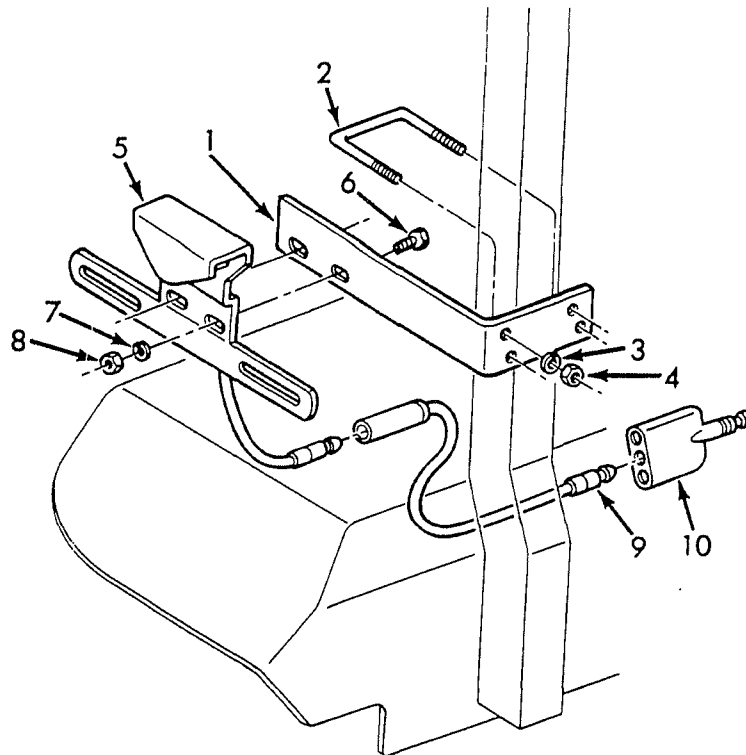


FIG. 11N4 — LAMP ASSEMBLY — LICENSE PLATE — D.I.A. — U.S. — 11-85/

Fig. Bild	Pit. Loc.	Part No. Tell No.	No. de Pièce No. de Pieza	Finis	19—	Qt/Anz Qt/Ctd	English	Deutsch	Français	Español
11N4 LAMP ASSEMBLY — LICENSE PLATE — D.I.A. — U.S. — 11-85/										
—		EFPN-17N390-A			11-85/	1	Kit - Lamp Assy. Includes: (1-10)			
1		D9NN-17A385-AA			11-85/	1	Bracket Assy.			
2		D6NN-17685-A			11-85/	AR	Clamp - 5/16-18 x 2.88			
2		E3NN-17733-AA			11-85/	AR	Clamp - 5/16-18 x 3.50			
3		34791-S36			11-85/	2	Washer - 5/16 Lock			
4		33797-S36			11-85/	2	Nut - 5/16-18			
5		D2NN-17A393-A			11-85/	1	Lamp & Plate Assy.			
6		304636-S36			11-85/	2	Bolt - 1/4-20 x .75			
7		34790-S36			11-85/	2	Washer - 1/4 Lock			
8		33795-S36			11-85/	2	Nut - 1/4-20			
9		D5NN-13N315-A			11-85/	1	Wire Assy.			
10		C80B-14488-A*			11-85/	1	Connector			
—		EGPN-13564-AA			11-85/	1	Includes: Lens			
—		C7SB-13370-B			11-85/	1	Bulb			
		*NLS								

FORD TRACTOR
PARTS CATALOG

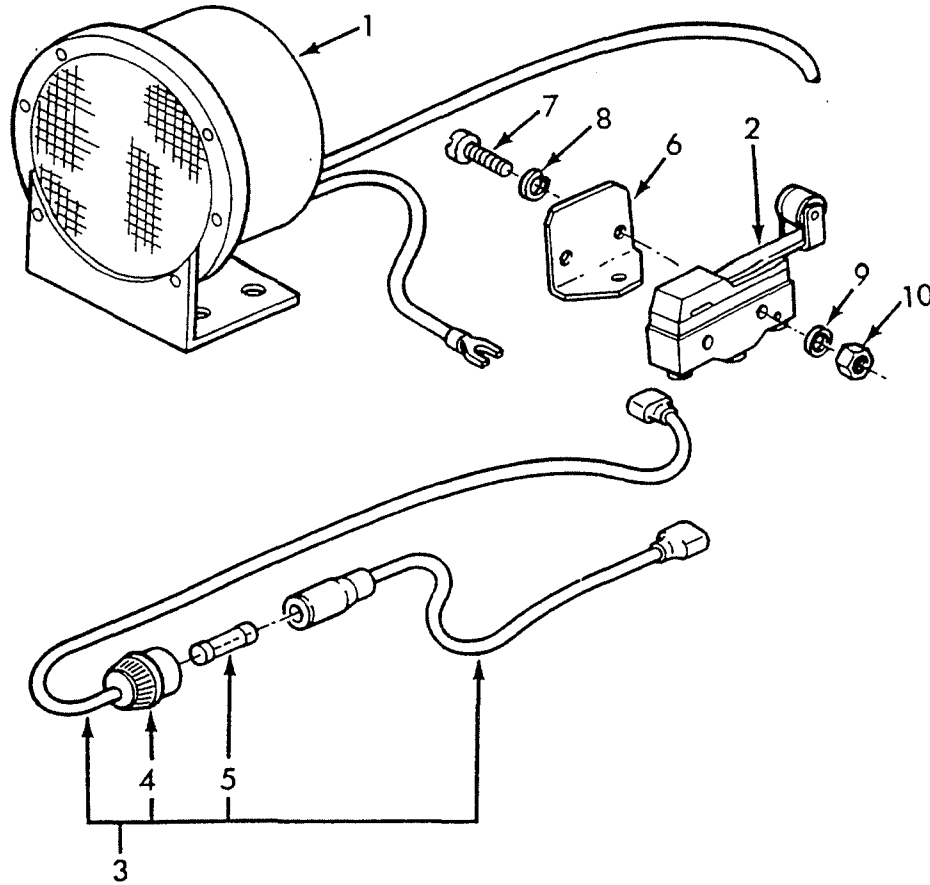


FIG. 11N5 — ALARM ASSEMBLY — BACKUP — D.I.A. — U.S.

Fig. Bld	Pt. Loc.	Part No. Teil No.	No. de Piéce No. de Pieza	Finis	19—	Q/Anz Q/Uctd	English	Deutsch	Français	Español
----------	----------	-------------------	---------------------------	-------	-----	--------------	---------	---------	----------	---------

11N5 ALARM ASSEMBLY — BACKUP — D.I.A. — U.S.

—		EFPN-19N217-AA			11-85/	1	Kit - Backup Alarm Includes: (1-5)			
1		E5NN-19N217-AA			11-85/	1	Alarm Assy.			
2		D4NN-K984-A			11-85/	1	Switch Assy.			
3		D6NN-13A411-A			11-85/	1	Wire Assy. Includes:			
4		FDH-14411-A			11-85/	1	Holder			
5 S		FDV-14526-A			11-85/	1	Fuse - 10 Amp.			
6 C		*			11-85/	1	Bracket	Halter	Support	Soporte
7 C		57608-S36*			11-85/	2	Screw - #6-32 x 1-1/2	Schraube	Vis	Tornillo
8 C		34801-S36			11-85/	2	Washer - #6 Lock	Scheibe	Rondelle	Arandela
9 C		44707-S2			11-85/	2	Washer - #6 Flat	Scheibe	Rondelle	Arandela
10 C		34051-S36			11-85/	2	Nut - #6-32 Hex.	Mutter	Écrou	Tuerca

*NLS


**FORD TRACTOR
PARTS CATALOG**

Fig. Bild	Plt. Loc.	Part No. Teil No.	No. de Pièce No. de Pieza	Finis	19—	Q/Anz Q/Ctd	English	Deutsch	Français	Español
TAIL LIGHTS — W/FLAT TOP FENDERS — D.I.A. — U.S.										
		EFPN-13402-B			11-85/	1	Kit - Tail Lights Includes: Lamp Assy. - Refer to Fig. 11E4 Connector Connector Wire Assy.			
		D8NN-10B913-AA			11-85/	1				
		E2NN-14461-AA*			11-85/	1				
		C80B-14488-A			11-85/	1				
		E2NN-15B581-AA			11-85/	1				
		*NSS								

SECTION 12 INDEX

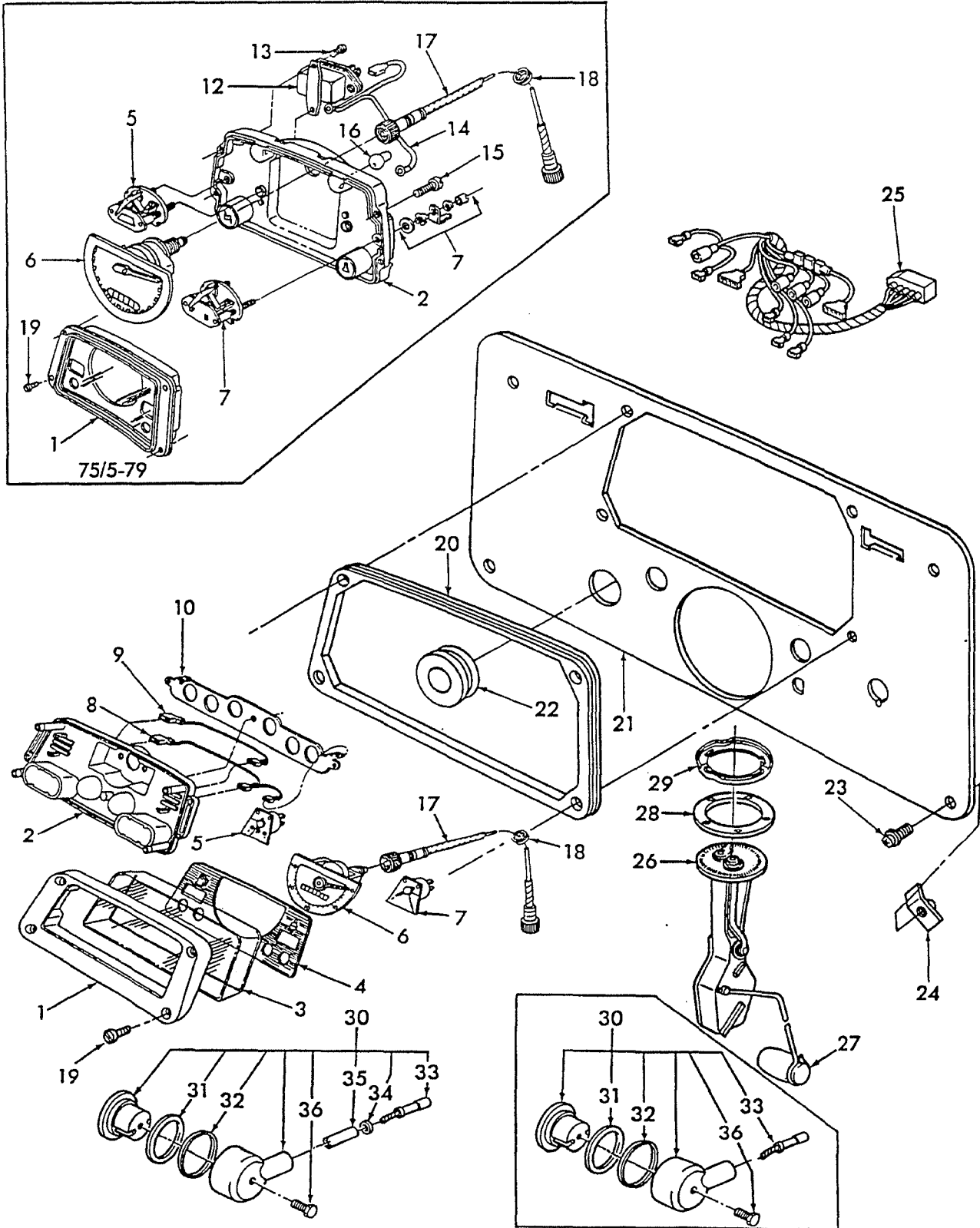
SECTION 12 - INSTRUMENT PANEL
SEKTION 12 - ARMATURENBRETT
SECTION 12 - TABLEAU DE BORD
SECCION 12 - TABLERO DE INSTRUMENTOS

Figure No. Abbildung Nr. Figure No. Figura No.	Description Beschreibung Description Descripción	Page Seite Page Página	Image Location Bildanbringung Emplacement Image Ubicación de la Imagen
12A1	Instrument Panel & Related Parts Armaturenbrett und Zubehoerteile Tableau de Bord et Pièces Annexes Panel de Instrumentos y Piezas Relacionadas	12-3	N2
12A2 (1)	Instrument Panel & Related Parts - 555B U.S. - 3-88/ Armaturenbrett und Zubehoerteile Tableau de Bord et Pièces Annexes Panel de Instrumentos y Piezas Relacionadas	12-7	N4
12B1	Instrument Cluster & Speedometer Drive - 550-555-655 FTO-E Instrumentengruppe und Tachometer-antrieb Tableau de Bord et Entraînement Compte-Tours Conjunto de Instrumentos y Mando del Velocimetro	12-9	N5
12C1	Hourmeter Assy., Electric - D.I.A., U.S. Stundenmesser-Aufbau - Elektrisch Ensemble Compteur Horaire Electrique Conjunto del Contador de Horas - Electrico	12-10	N6

(1) For Tractors W/Serial Number Beginning W/*R*

INDUSTRIAL TRACTOR LOADER BACKHOE

FIG. 12A1 - INSTRUMENT PANEL, CLUSTER & RELATED PARTS



INDUSTRIAL TRACTOR LOADER BACKHOE

FIG. 12A1- INSTRUMENT PANEL, CLUSTER & RELATED PARTS
 ARMATURENBRETT, BEDIENUNGSGRUPPE UND EINSCHLÄGIGE TEILE
 GROUPE D'INSTRUMENTS ET PIÈCES ANNEXES
 PANEL DE INSTRUMENTO, GRUPO Y PIEZAS RELACIONADAS

FIG	FN	PART NUMBER	FINIS	YR/SN	QTY	DESCRIPTION
	*	D5NN-10849-E		75/5-79	1	Cluster Assembly
R	* ②	D8NN-10849-UA	3917488	6-79/10-81	1	Cluster Assembly
R	* ②	D8NN-10849-UB	3925350	11-81/10-85	1	Cluster Assembly
		E5NN-10849-BA	3953544	11-85/10-88	1	Cluster Assembly
						Includes: 1-15
1	R *	D4NN-10A883-A	3902108	75/3-76	1	Bezel Assembly
1		D5NN-10A883-C	3904270	4-76/5-79	1	Bezel Assembly
1		D8NN-10A883-BA	3918699	6-79/10-88	1	Bezel Assembly
2		C5NN-10N846-A	1806567	75/5-76	1	Case Assembly
2		D8NN-10838-BA	3918703	6-76/10-88	1	Housing
3		D8NN-10B885-AA	3918700	6-79/10-88	1	Lens
4		D9NN-10836-AA	3918704	6-79/10-85	1	Retainer
4		E5NN-10836-AA	3954551	11-85/10-88	1	Retainer
5		C7NN-9207-A	1818777	75/3-76	1	Fuel Gauge Assembly
5		D5NN-9207-A	3903062	4-76/5-79	1	Fuel Gauge Assembly
5		D8NN-9207-BA	3918702	6-79/10-85	1	Fuel Gauge Assembly
5		E5NN-9207-AA	3953550	11-85/10-88	1	Fuel Gauge Assembly
6		D3NN-17360-A	1838701	75/3-76	1	Tachometer Assembly
6		D5NN-17360-A	3903281	4-76/5-79	1	Tachometer Assembly
6		D8NN-17360-BA	3918701	6-79/10-85	1	Tachometer Assembly
6		E5NN-17360-AA	3953547	11-85/10-88	1	Tachometer Assembly
7		C7NN-10883-A	1818554	75/3-76	1	Indicator Assembly - Temperature
7		D5NN-10883-A	3903064	4-76/5-79	1	Indicator Assembly - Temperature
7		D8NN-10883-BB	3925349	6-79/10-85	1	Indicator Assembly - Temperature
7		E5NN-10883-AA	3953546	11-85/10-88	1	Indicator Assembly - Temperature
8		D8NN-14N096-AA	3918708	6-79/10-88	1	Wire Assembly
9		D8NN-14N097-AA	3918709	6-79/10-88	1	Wire Assembly
10		D9NN-10843-AA	3918705	6-79/10-88	1	Plate Assembly
12	①	C7NN-10N507-A	1816868	75/5-79	1	Voltage Stabilizer
13		C7NN-10N864-A	1818443	75/5-79	2	Screw
14		C5NN-14N341-B	1817003	75/5-79	1	Wire Assembly
15		C7NN-10N863-A	1818442	75/5-79	4	Screw

* - No Longer Serviced

① - When Replacing C5NN-10N507-A W/C7NN-10N507-A

② - No Longer Serviced Use E5NN-10849-BA

INDUSTRIAL TRACTOR LOADER BACKHOE

FIG. 12A1- INSTRUMENT PANEL, CLUSTER & RELATED PARTS
 ARMATURENBRETT, BEDIENUNGSGRUPPE UND EINSCHLÄGIGE TEILE
 GROUPES D'INSTRUMENTS ET PIÈCES ANNEXES
 PANEL DE INSTRUMENTO, GRUPO Y PIEZAS RELACIONADAS

FIG	FN	PART NUMBER	FINIS	YR/SN	QTY	DESCRIPTION
16		C3AB-13466-B	1823203	75/10-88	AR	Bulb - 2 C.P. - 12 Volt
17		D4NN-17365-B	3901878	75/10-88	1	Cable Assembly Includes:
		D4NN-17366-B	3928336	75/10-88	1	Shaft
18		386346-S	3910849	75/10-88	1	Grommet
19		53050-S36	1819312	75/5-79	4	Screw - No. 10 - 12 x .875
19		53073-S36	3908023	6-79/10-88	4	Screw - No. 10 - 12 x 1.50
		E6NN-10N849-BA	3956203	75/10-88	4	Nut
20		C5NN-10A949-C	1818180	75/10-85	1	Gasket
20		E5NN-10A949-AA	3954552	11-85/10-88	1	Gasket - Panel Assembly
21	C	D9NN-11806-FA11M	3933068	75/3-83	1	W/L Turn Indicator - 6 x 4 Magnet Reversing Transmission
21	C	E1NN-11806-EA11M	3935488	4-83/10-88	1	W/L Turn Indicator - 4 x 4 Power Reversing Transmission
21	* R	D4NN-9404326-E	3903172	75/5-79	1	W/Turn Indicator
21	R	D4NN-9404326-H	3901847	75/5-79	1	
21	R	D8NN-9404326-GA	3917487	6-79/10-88	1	W/Torque Converter
21	R	D8NN-9404326-JA	3917486	6-79/10-88	1	W/L Speedo - 6 x 4 Magnet Reversing Transmission - Except Germany
21	R	D9NN-9404326-AA	3923912	4-80/10-88	1	W/Torque Converter - Germany
	R	D9NN-9404326-BA	3923913	4-80/10-88	1	L/Speedo - 6 x 4 Magnet Reversing Transmission - Germany
21	R	E1NN-11806-AA11M	3933062	75/10-88	1	W/Speedo - 4 x 4 Power Reversing Transmission - Except Germany
21	R	E1NN-11806-BA11M	3933063	75/10-88	1	L/Speedo - 4 x 4 Power Reversing Transmission - Except Germany
21	R	E1NN-11806-CA11M	3933064	75/10-88	1	L/Speedo - 4 x 4 Power Reversing Transmission - Germany
22		D4NN-7E251-A	3900900	75/10-88	1	Grommet - Transmission Rod
22		386345-S	3903012	75/10-88	1	Grommet - Speedo
23		57307-S36	3901115	75/	4	Screw & Washer Assembly - 1/4" - 20 x .875
24 C		45263-S2	3901114	75/10-88	4	U-Nut - 1/4" - 20
25		D9NN-14A104-AB	3954957	83/10-88	1	Harness Assembly - W/Cab Includes:
		E1NN-14K127-AA	3929594	83/10-88	1	Diode Assembly
		95873-S	3933060	83/10-88	1	Strap

* - No Longer Serviced

AR - As Required

FORD NEW HOLLAND PARTS CATALOG

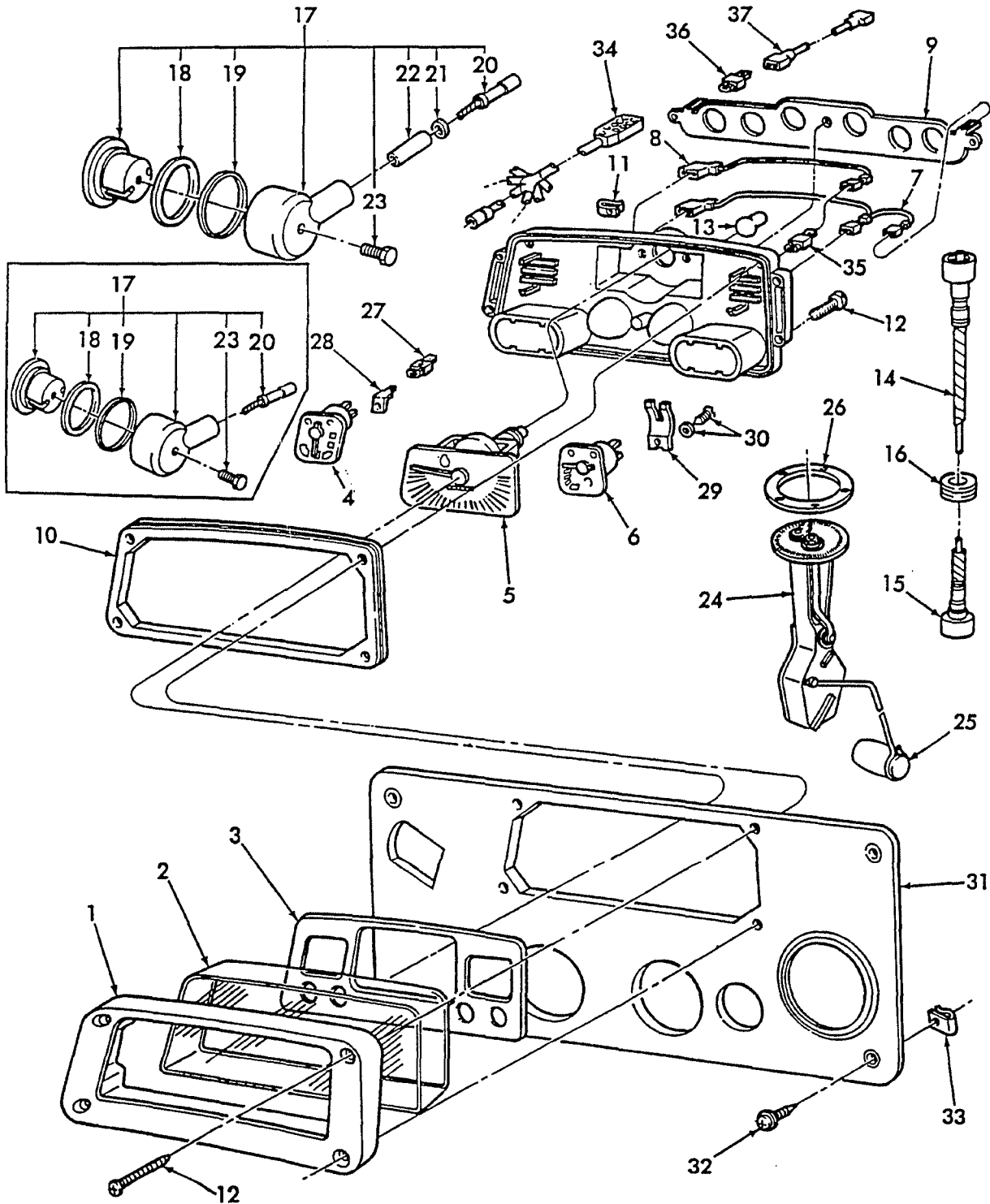
FIG. 12A1 - INSTRUMENT PANEL, CLUSTER & RELATED PARTS
 ARMATURENBRETT, BEDIENUNGSGRUPPE UND EINSCHLÄGIGE TEILE
 GROUPES D'INSTRUMENTS ET PIÈCES ANNEXES
 PANEL DE INSTRUMENTO, GRUPO Y PIEZAS RELACIONADAS

REF	FN	PART NUMBER	FINIS	YR/SN	QTY	DESCRIPTION
26	(1)	D8NN-9A316-CA	3917696	75/5-79	1	Float Assembly
26		D8NN-9A316-HB	3932412	6-79/11-83	1	Float Assembly
26	R (5)	E3NN-9A316-AB	3943959	12-83/10-8	1	Float Assembly
		54677-S100	3918056	12-83/10-8	5	Screw & Washer Assembly - #10 - 32 x .62
		D5NN-14N031-B	3918682	12-83/10-8	1	Terminal
		E3NN-13N850-AA	3943965	12-83/10-8	1	Wire Assembly - Ground
27		D8NN-9K042-AA	3917700	75/5-79	1	Float - Plastic
28		E2NN-9276-AA	3935996	75/11-83	1	Gasket
28		D5NN-9276-B	3904043	12-83/10-8	1	Gasket
29		C5NN-9N283-A	1811218	75/11-83	1	Ring
29		E5NN-9016-AA	3954456	12-83/10-8	1	Ring
30	(2)	E4NN-17N264-AA	3953055	78/10-88	1	Adapter Assembly
30		E9NN-17N264-AA	3987692	78/10-88		Includes: 31-36
31		D3NN-17N269-A	1834272	78/10-88	1	Ring
32		87067-S95	3900457	78/10-88	1	O-Ring - 1.859 I.D. x .139 Wide
33	(4)	D3NN-17N275-A	1834274	78/10-88	1	Shaft & Cable Assembly
33		E9NN-17N275-AA	3987694	78/10-88		
34	(3)	D3NN-17N271-A	1834273	78/10-88	1	Seal
35	(3)	D3NN-17N268-A	1834271	78/10-88	1	Bearing
36	(3)	304665-S36	1821199	78/10-88	1	Bolt - 5/16" - 24 x .75
36		304683-S36	1821204	78/10-88	1	Bolt - 5/16" - 24 x 1.00 Hex Hd

- (1) - No Longer Serviced Use D8NN-9A316-HB
 (2) - No Longer Serviced Use E9NN-17N264-AA
 (3) - Use W/E4NN-17N264-AA
 (4) - No Longer Serviced Use E9NN-17N275-AA
 (5) - This Float Assy. Is Used W/E3NN-9002-LB & F1NN-9002-BA

INDUSTRIAL TRACTOR LOADER BACKHOE

FIG. 12A2 - INSTRUMENT CLUSTER & RELATED PARTS - 555B U.S. 7-87/10-88



INDUSTRIAL TRACTOR LOADER BACKHOE

FIG. 12A2 - INSTRUMENT CLUSTER & RELATED PARTS - 555B U.S. 7-87/10-88
 INSTRUMENTENGRUPPE UND EINSCHLÄGIGE TEILE
 TABLEAU DE BORD ET PIÈCES ANNEXES
 CONJUNTO DE INSTRUMENTOS Y PIEZAS RELACIONADAS

FIG	FN	PART NUMBER	FINIS	YR/SN	QTY	DESCRIPTION
		E5NN-10849-BA	3953544	7-87/10-88	1	Cluster Assembly
1		D8NN-10A883-BA	3918699	7-87/10-88	1	Includes: 1-9 Bezel Assembly
2		D8NN-10B885-AA	3918700	7-87/10-88	1	Lens
3		E5NN-10836-AA	3954551	7-87/10-88	1	Retainer
4		E5NN-9207-AA	3953550	7-87/10-88	1	Gauge Assembly - Fuel
5		E5NN-17360-AA	3953547	7-87/10-88	1	Proofmeter Assembly
6		E5NN-10883-AA	3953546	7-87/10-88	1	Indicator Assembly - Temperature
7		D8NN-14N096-AA	3918708	7-87/10-88	1	Wire Assembly
8		D8NN-14N097-AA	3918709	7-87/10-88	1	Wire Assembly
9		D9NN-10843-AA	3918705	7-87/10-88	1	Plate
10		E5NN-10A949-AA	3954552	7-87/10-88	1	Gasket
11		E6NN-10N849-BA	3956203	7-87/10-88	4	Nut - #10 - 16
12		53073-S36	3908023	7-87/10-88	4	Screw - #10 - 16 x 1.50 Self-Tapping
13		100E-13466-B	1715778	7-87/10-88	6	Bulb
14		D4NN-17365-B	3901878	7-87/10-88	1	Cable Assembly
15		D4NN-17366-B	3946337	7-87/10-88	1	Includes: 18-23 Shaft
16		D4NN-7E251-A	3900900	7-87/10-88	1	Grommet
17	S	E9NN-17N264-AA	3987692	7-87/10-88	1	Adapter Assembly
18		D3NN-17N269-A	1834272	7-87/10-88	1	Includes: 18-23 Ring
19		87067-S95	3900457	7-87/10-88	1	O-Ring - 1.859 I.D. x .139
20	S	E9NN-17N275-AA	3987694	7-87/10-88	1	Shaft & Cable Assembly
21	①	D3NN-17N271-A	1834273	7-87/10-88	1	Seal
22	①	D3NN-17N268-A	1834271	7-87/10-88	1	Bearing
23		304683-S36	1821204	7-87/10-88	1	Bolt - 5/16" - 24 x 1.00 Hex Hd
24		E3NN-9A316-AB	3953378	7-87/10-88	1	Float Assembly
25		D8NN-9K042-AA	3917700	7-87/10-88	1	Includes: 25 Float
26		D5NN-9276-B	3904043	7-87/10-88	1	Gasket
27		E3NN-13N850-AA	3943965	7-87/10-88	1	Wire Assembly
28		D5NN-14N031-B	3918682	7-87/10-88	1	Terminal
29		D8NN-9N179-AB	3953337	7-87/10-88	1	Clip
30		54677-S100	3918056	7-87/10-88	5	Screw & Washer #10 - 32 x .62
31	R	E1NN-11806-BA11M	3933063	7-87/10-88	1	Panel - 4 x 4 Transmission
31	R	D8NN-9404326-JA	3917486	7-87/10-88	1	Panel - 6 x 4 Transmission
32		57307-S36	3901115	7-87/10-88	4	Screw & Washer - 1/4" - 20 x .75
33		45263-S2	3901114	7-87/10-88	4	Nut - 1/4" - 20 "U"
34		D9NN-14A104-AB	3954957	7-87/10-88	1	Harness Assembly
35		E1NN-14K127-AA	3929594	7-87/10-88	1	Includes: 35 Diode Assembly
36		D8NN-10N843-BA	3917498	7-87/10-88	1	Socket & Wire Assembly - Oil Temperature
37		E1NN-14K127-AA	3929594	7-87/10-88	1	Includes: 37 Diode Assembly

① - Use W/E4NN-17N264-AA



FORD NEW HOLLAND
PARTS CATALOG

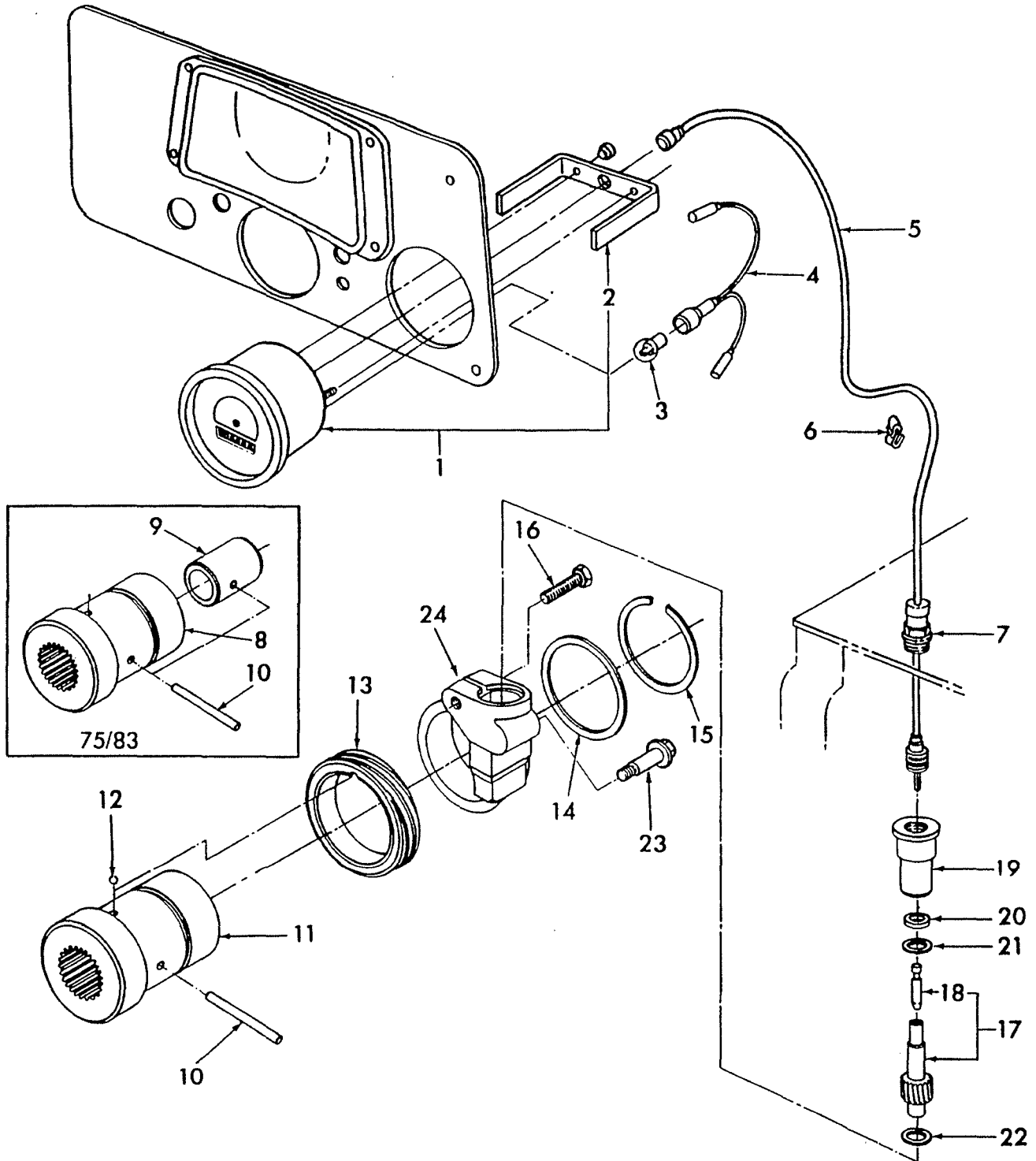


FIG. 12B1 — INSTRUMENT CLUSTER & SPEEDOMETER DRIVE

INDUSTRIAL TRACTOR LOADER BACKHOE

FIG. 12B1- INSTRUMENT CLUSTER & SPEEDOMETER DRIVE - FTO-E
INSTRUMENTENGRUPPE UND TACHOMETER-ANTRIEB
TABLEAU DE BORD ET ENTRAÎNEMENT COMPTE-TOURS
CONJUNTO DE INSTRUMENTOS Y MANDO DEL VELOCÍMETRO

FIG	FN	PART NUMBER	FINIS	YR/SN	QTY	DESCRIPTION
1	R	* D4NN-12565-A	3901832	75/10-88	1	Cluster Assembly - (Refer to Fig. 12A2)
1		E3NN-12565-AA	3937300	75/83	1	Bracket Assembly - Speedometer
				84/10-88	1	Bracket Assembly - Speedometer
2		D2NN-17A273-A	1830091	75/83	1	Includes: 2 Bracket
3		100E-13466-B	1715778	75/10-88	1	Bulb Assembly
4		D4NN-13710-B	3902477	75/82	1	Wire Assembly
4		D9NN-13N708-AA	3934193	83/10-88	1	Lamp & Wire Assembly
						Includes: Socket Assembly
		C7NN-13N004-A	1825164	83/10-88	1	
5		D4NN-17260-A	3901573	83/10-88	1	Cable Assembly
6		D4NN-17264-A	3901991	83/10-88	1	Clip
7		D4NN-17B279-A	3903173	83/10-88	1	Seal
		D4NN-17279-A	3901781	75/83	1	Drive Assembly - W/6 x 4 Transmission
		D4NN-17279-B	3901780	75/83	1	Drive Assembly - W/Torque Conversion
8	*	D4NN-17N282-A	3918292	75/83	1	Coupling Assembly - Magnet Reversing
8	①	D4NN-17N282-B	3918294	75/83	1	Coupling Assembly - Torque Conversion
						Includes: 9-10
9	*	D4NN-17N284-A	3918291	75/83	1	Spacer
9	①	D4NN-17N284-B	3918295	75/83	1	Spacer
10		306338-S2	3918296	75/10-88	1	Pin
11		E2NN-17N283-AA	3935791	84/10-88	1	Coupling - W/6 x 4 Magnet Reversing
11		E2NN-17N283-BA	3935792	84/10-88	1	Coupling - W/4 x 4 Magnet Reversing
12		370921-S	3916748	75/10-88	1	Ball - 3/4" Dia.
13		D4NN-17285-A	3901783	75/10-88	1	Gear
14		D4NN-17N285-A	3901779	75/10-88	2	Washer
15	C	97724-S	3901792	75/10-88	2	Retainer
16		304796-S36	1821278	75/10-88	1	Bolt
17		D4NN-17322-A	3901788	75/10-88	1	Gear Assembly
						Includes: 18
18		C5NN-17N270-A	3918293	75/10-88	1	Insert
19		D4NN-17N286-A	3901787	75/10-88	1	Bushing
20		C5NN-17N250-A	1814474		1	Washer
21		E27N-17287	1807519	75/10-88	1	Washer
22		E27N-17289	1807520	75/10-88	1	Washer
23		D4NN-17N287-A	3901782	75/10-88	1	Pin
24		D4NN-17N276-A	3955675	75/10-88	1	Housing

* - No Longer Serviced

① - For Coupling Assembly Torque Conversion



FORD NEW HOLLAND
PARTS CATALOG

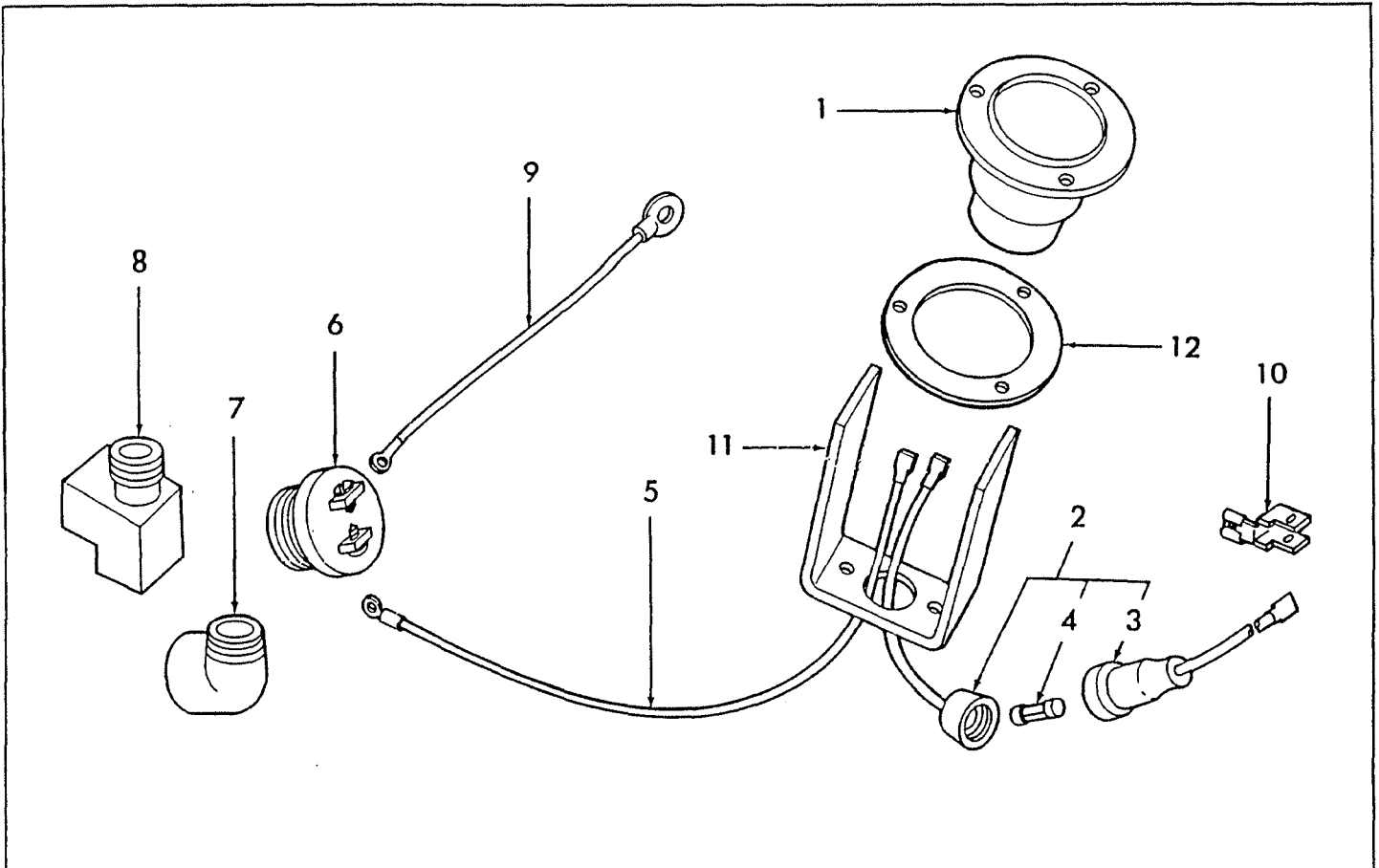


FIG. 12C1 — HOURMETER ASSEMBLY — ELECTRIC — D.I.A. — U.S. — 11-85/

Fig. Bild	Pit. Loc.	Part No. Tell No.	No. de Pièce No. de Pieza	Finis	19—	QV/Anz QV/Ctd	English	Deutsch	Français	Español
12C1 HOURMETER ASSY. — ELECTRIC — D.I.A. — U.S. — 11-85/										
—		EFPN-10951-A			11-85/	1	Kit - Hourmeter Includes: (1-11)			
1		D9NN-10951-AA			11-85/	1	Meter Assy.			
2		E5NN-14516-AA			11-85/	1	Wire Assy. - 14" Includes:			
3		FDH-14411-A			11-85/	1	Holder			
4		FDV-14526-A			11-85/	1	Fuse - 10 Amp.			
5		D0NN-14N047-C			11-85/	1	Wire Assy. - 62"			
6		C7NN-9278-A			11-85/	1	Switch Assy.			
7		354205-S			11-85/	1	Elbow - 1/8-27 45°			
8		371334-S			11-85/	1	Tee - 1/8 Pipe			
9		D0NN-14N048-B			11-85/	1	Wire Assy. - 8"			
10		FDA-14421-B			11-85/	1	Terminal			
11		E5NN-10N912-AA			11-85/	1	Bracket			
12		E5NN-10953-AA			11-85/	1	Damper			

SECTION 13 INDEX

SECTION 13 - SEAT ASSEMBLY
SEKTION 13 - FAHRERSITZ
SECTION 13 - SIEGE COMPLET
SECCION 13 - MONTAJE DE ASIENTO

Figure No. Abbildung Nr. Figure No. Figura No.	Description Beschreibung Description Descripción	Page Seite Page Página	Image Location Bild-Einodnung Emplacement Illustration Ubicación de la Imagen
13A1	Seat Assy. - Industrial Swivel - 550-555, 75/9-78 Kompl. Sitz - Drehbar für Industriegebrauch Ens. Siège - à Pivot Ens. de Asiento - Pivote Industrial	13-3	B2
13B1	Seat Assy. - Deluxe - 550-555,A,B, 655-655,A Kompl. Deluxe Fahrersitz Ens Siège de Luxe Ens. de Asiento de Lujó	13-7	B4
13C1	Seat Assy. - Industrial Swivel - 550-555,A,B - 655-655,A Kompl. Sitz - Drehbar für Industriegebrauch Ens. Siège - à Pivot Ens. de Asiento - Pivote Industrial	13-11	B6
13D1	Seat Assy. - 550-555,A - 75/, FTO-E Kompl. Fahrersitz Ens. Siège Ens. de Asiento	13-15	B8



FORD TRACTOR
PARTS CATALOG

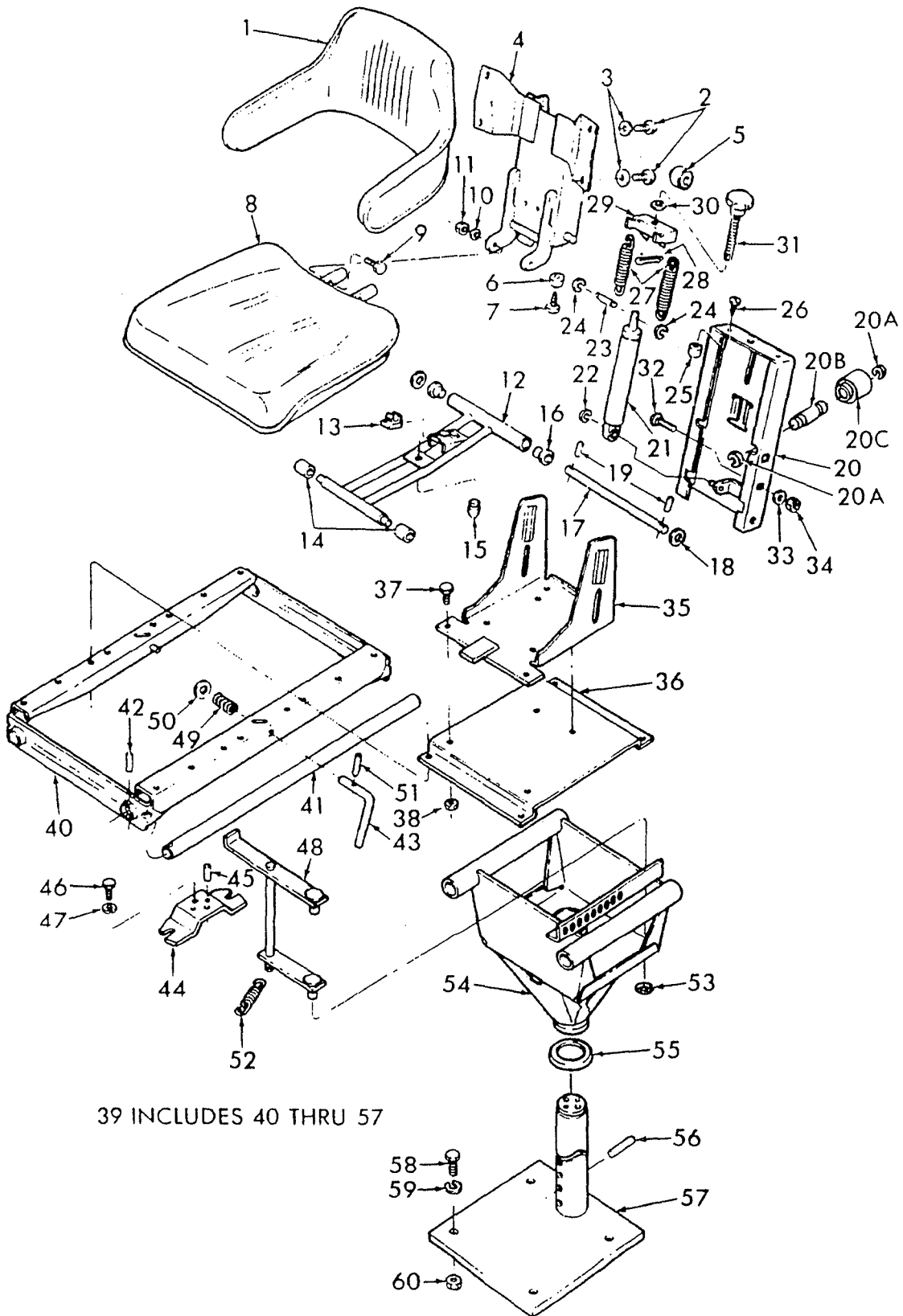


FIG. 13A1 — SEAT ASSY. — INDUSTRIAL SWIVEL — 550-555

FORD TRACTOR
PARTS CATALOG



Fig. Bild	Pt. Loc.	Part No. Teil No.	No. de Pièce No. de Pieza	Finis	19—	Qt/Anz Qt/Ctd	English	Deutsch	Français	Español
13A1 INDUSTRIAL SWIVEL SUSPENSION SEAT ASSY. — 550-555 — GRAMMER										
ACHSSCHENKELDREHFEDERUNG KOMPL. FÜR INDUSTRIEGEBRAUCH										
ENS. SIEGE A SUSPENSION A PIVOTE INDUSTRIAL										
ENS. DE ASIENTO CON SUSPENSION A PIVOTE INDUSTRIAL										
S		D5NN-400-Y*	3909814	75/9-78		1	Seat Assy. Includes:	Kompl. Fahrersitz Einschliesslich:	Ens. Siège Comprend:	Ens. de asiento Incluye:
1		D5NN-B416-B	3907301	75/9-78		1	Cushion Assy.	Kompl. Kissen	Ens. Coussin	Ens. de cojín
2		304634-S36	1821507	75/9-78		4	Bolt - 5/16-18 x .625 Hex Head	Bolzen	Boulon	Tornillo
3		E630027-S51	1827567	75/9-78		4	Washer - Flat	Scheibe	Rondelle	Arandela
4		D5NN-A400-B	3908143	75/9-78		1	Frame Assy. - L/Cab	Kompl. Rahmen	Ens. Châssis	Ens. de marco
4		D5NN-A400-A	3902665	75/9-78		1	Frame Assy. - W/Cab	Kompl. Rahmen	Ens. Châssis	Ens. de marco
5		D2NN-B426-A	1827548	75/9-78		2	Bearing	Lager	Palier	Cojinete
6		D2NN-N409-A	1826865	75/9-78		2	Bumper	Stoßfänger	Pare-chocs	Parachoques
7		PL		75/9-78		2	Screw	Schraube	Vis	Tornillo
8		D5NN-A402-B	3907299	75/9-78		1	Cushion Assy.	Kompl. Kissen	Ens. Coussin	Ens. de cojín
9		E602230-S51	1827621	75/9-78		2	Screw - M12 x 15 Hex Head	Schraube	Vis	Tornillo
10		E630034-S51	1827569	75/9-78		2	Washer - 13 x 24 Flat	Scheibe	Rondelle	Arandela
11		E620435-S51	1827566	75/9-78		2	Nut - M12 Lock	Mutter	Écrou	Tuerca
12		D5NN-N403-A	3902667	75/9-78		1	Lever Assy. - W/Cab	Kompl. Hebel	Ens. Levier	Ens. de palanca
12		D5NN-N403-B	3908142	75/9-78		1	Lever Assy. - L/Cab	Kompl. Hebel	Ens. Levier	Ens. de palanca
13		D2NN-433-A	3909326	75/9-78		1	Catch	Sperre	Accrochage	Pestillo
14		D2NN-N408-A	1827541	75/9-78		2	Bearing	Lager	Palier	Cojinete
15		D2NN-N409-B	1827542	75/9-78		1	Bumper	Stoßfänger	Pare-chocs	Parachoques
16		D2NN-N415-A	1827544	75/9-78		2	Bearing	Lager	Palier	Cojinete
17		D3NN-B445-A	1830122	75/9-78		1	Pin - 9.09~ (231.0 mm) Long	Bolzen	Goupille	Pasador
18		E630034-S51	1827569	75/9-78		2	Washer - 13 x 24 Flat	Scheibe	Rondelle	Arandela
19		E646571-S51	1827571	75/9-78		2	Pin - 4 x 24 Spring	Bolzen	Goupille	Pasador
20		D5NN-B429-A	3902672	75/9-78		1	Bracket Assy. - W/Cab	Kompl. Halter	Ens. Support	Ens. de soporte
20		D5NN-B429-D	3906654	75/9-78		1	Bracket Assy. - L/Cab	Kompl. Halter	Ens. Support	Ens. de soporte
20A		E663207-S51	1827574	75/9-78		4	Ring	Ring	Anneau	Anillo
20B		D6NN-B446-A	3909818	75/9-78		2	Pin	Bolzen	Goupille	Pasador
20C		D6NN-B449-A	3909819	75/9-78		2	Roller	Führungsrolle	Rouleau	Rodillo
21		D2NN-B425-A	1827547	75/9-78		1	Absorber Assy.	Kompl. Daempfer	Ens. Amortisseur	Ens. de Amortiguador
22		E661110-S51	1827572	75/9-78		1	Ring - 40 x 1 Retaining	Ring	Anneau	Anillo
23		D3NN-C404-A	1830116	75/9-78		1	Pin	Bolzen	Goupille	Pasador
24		E663204-S51	1827573	75/9-78		2	Ring - E Type 2,3 Retaining	Ring	Anneau	Anillo
25		D2NN-N409-C	1827543	75/10-75		2	Bumper	Stoßfänger	Pare-chocs	Parachoques
26		E610269-S51	1827564	75/10-75		2	Screw - 10 x 22 Sheet Metal Type AB	Schraube	Vis	Tornillo
27		D2NN-B453-A	1827558	75/9-78		2	Spring	Feder	Ressort	Muelle
28		E642363-S51	3902852	75/9-78		1	Pin - 3 x 20 Cotter	Bolzen	Goupille	Pasador
29		D2NN-N440-A	1827554	75/9-78		1	Retainer	Halter	Arrêtoir	Retenedor
30		E630032-S51	1827568	75/9-78		1	Washer - 10.5 x 25 Flat	Scheibe	Rondelle	Arandela
31		D3NN-462-A	1830124	75/9-78		1	Adjuster Assy.	Kompl. Einstell- Vorrichtung	Ens. Réglage	Ens. de Ajustador
32		E606264-S51	1829139	75/9-78		2	Bolt - M10 x 35 Carriage	Bolzen	Boulon	Tornillo
33		E630032-S51	1827568	75/9-78		2	Washer - M10.5 x 25 Flat	Scheibe	Rondelle	Arandela
34		E620434-S51	1827565	75/9-78		2	Nut - M10 Lock	Mutter	Écrou	Tuerca
35		D5NN-B435-A	3902673	75/9-78		1	Frame Assy. - W/Cab	Kompl. Rahmen	Ens. Châssis	Ens. de marco
35		D5NN-B435-B	3909816	75/9-78		1	Frame Assy. - L/Cab	Kompl. Rahmen	Ens. Châssis	Ens. de marco
36		D4NN-C426-B	3901755	75/9-78		1	Plate	Platte	Plaque	Placa
37		304648-S36	1821104	75/9-78		8	Bolt - 5/16-18 x .75 Hex Head	Bolzen	Boulon	Tornillo
38		34976-S36	1822906	75/9-78		8	Nut - 5/16-18 Hex	Mutter	Écrou	Tuerca

* No Longer Serviced

FORD NEW HOLLAND PARTS CATALOG

FIG. 13A1 - INDUSTRIAL SWIVEL SUSPENSION SEAT ASSY. - 550-555
 ACHSSCHENKELDREHFEDERUNG KOMPL. FÜR INDUSTRIEGEBRAUCH
 ENS. SIEGE A SUSPENSION A PIVOTE INDUSTRIAL
 ENS. DE ASIENTO CON SUSPENSION A PIVOTE INDUSTRIAL

REF	FN	PART NUMBER	FINIS	YR/SN	QTY	DESCRIPTION
39	R	D6NN-418-B		75/9-78	1	Bracket Assy.
39	C	D8NN-418-DB12L	3957369	4-78/9-78	1	Bracket Assy.
40		D5NN-427-B	3903248	75/9-78	1	Support
41		D5NN-C458-A	3902676	75/9-78	2	Tube
42		305084-S	3416574	75/9-78	2	Pin - 1/8" x 1.125 Roll
43		D6NN-C462-A	3912825	75/9-78	1	Handle
44	B	E8NN-E417-AA	3963952	75/7-78	1	Kit - Latch - Germany
44		E8NN-E417-BA	3963954	75/7-78	1	Kit - Latch
						Includes: 45-48
45		305056-S	1815228	75/9-78	2	Pin - 1/4" x .75 Roll
46		PL		75/9-78	2	Screw - 5/16"-18 x .625 Self Tapping
47		34806-S36	1821101	75/9-78	2	Washer - 5/16" Lock
48		E8NN-E417-BA	3963954	75/9-78	1	Kit - Arm
48	B	E8NN-E417-AA	3963952	75/9-78	1	Kit - Arm
48	S	E8NN-C460-AA	3971717	75/9-78	1	Arm - Australia, Germany
49		D5NN-C463-A	3902682	75/9-78	1	Spring
50		44728-S36	1821697	75/9-78	1	Washer - 3/8" Flat
51		E0NN-D430-AA	3932725	75/9-78	1	Pin - 5/32" x .75 Roll
52	S	E8NN-C437-AA	3974861	75/9-78	1	Spring
53		45055-S2	1827149	75/9-78	1	Nut - 1/4" Spring
54	R	D6NN-C459-B	3912823	75/9-78	1	Support Assy.
54	C	D8NN-C459-BA		4-78/9-78	1	Support Assy.
55		D6NN-N425-A	3912824	75/9-78	1	Washer
56		D5NN-N427-A	3902671	75/9-78	1	Pin
57	R	D6NN-C457-B	3912821	75/9-78	1	Plate Assy.
57	C	D8NN-C457-BA		4-78/9-78	1	Plate Assy.
58		304746-S36	1821265	75/9-78	4	Bolt - 1/2"-13 x 1.50 Hex Head
59		34809-S36	1821695	75/9-78	4	Washer - 1/2" Lock
60		33845-S36	1823747	75/9-78	4	Nut - 1/2"-13 Hex

PL - Procure Locally



FORD NEW HOLLAND
PARTS CATALOG

Fig. Bild	Pit. Loc.	Part No. Tell No.	No. de Pièce No. de Pieza	Finis	19—	Q1/Anz Q1/Ctd	English	Deutsch	Français	Español
13A1 INDUSTRIAL SWIVEL SUSPENSION SEAT ASSY. — 550-555										
ACHSSCHENKELDREHFEDERUNG KOMPL. FÜR INDUSTRIEGEBRAUCH										
ENS. SIEGE A SUSPENSION A PIVOTE INDUSTRIAL										
ENS. DE ASIENTO CON SUSPENSION A PIVOTE INDUSTRIAL										
—	C	19-776	—	—	75/9-78	AR	Seat Belt Kit	Sitzgurtsatz	Trousse de ceinture de sécurité	Juego de cinturón de seguridad
—		D9NN-94610N02-BA	3917625	75/9-78	75/9-78	1	Includes: Belt & Buckle Assy.	Einschliesslich: Sicherheitsgurt und Schnalle	Comprend: Ens. Ceinture & Boucle	Incluye: Ens. de cinturón y hebilla
—		D2NN-94610N00-B	3903631	75/9-78	75/9-78	2	Anchor Assy.	Kompl. Konsole	Ens. Fixation	Ens. de Ancla
—		304658-S36	1821197	75/9-78	75/9-78	2	Bolt - 5/8-11 x 3/4 Hex Hd.	Bolzen	Boulon	Tornillo
—		34807-S36	1821693	75/9-78	75/9-78	2	Washer - 3/8 Lock	Scheibe	Rondelle	Arandela
—		304650-S36	1821827	75/9-78	75/9-78	2	Bolt - 3/8-16 x 3/4 Hex Hd.	Bolzen	Boulon	Tornillo
—	C	19-784	—	—	75/9-78	AR	Seat Belt Kit - California Only	Sitzgurtsatz	Trousse de ceinture de sécurité	Juego de cinturón de seguridad
—		D5NN-94610N02-A	—	—	75/9-78	1	Includes: Belt & Buckle Assy. - 3" Wide - California Only	Einschliesslich: Sicherheitsgurt und Schnalle	Comprend: Ens. Ceinture & Boucle	Incluye: Ens. de cinturón y hebilla
—		D5NN-C470-A	—	—	75/9-78	2	Spacer - California Only	Abstandsring	Entretoise	Espaciador
—		304802-S36	—	—	75/9-78	2	Bolt - 9/16-12 x 1.75 Hex Hd.	Bolzen	Boulon	Tornillo
—		PL	—	—	75/9-78	2	Nut - 9/16-12 Lock Hex	Mutter	Écrou	Tuerca



FORD TRACTOR
PARTS CATALOG

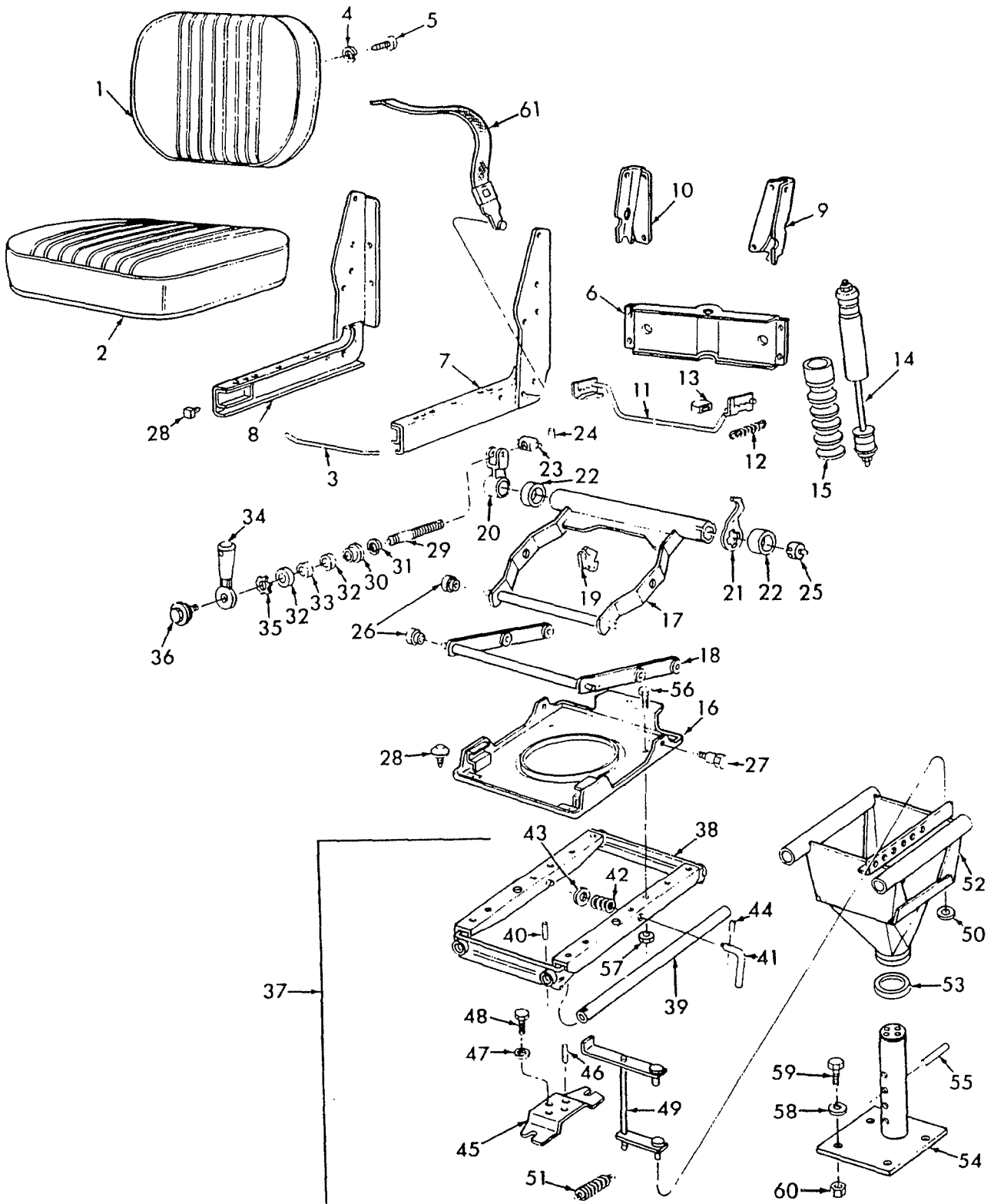


FIG. 13B1 — SEAT ASSY. — DELUXE — 550-555,A

FORD NEW HOLLAND PARTS CATALOG

FIG. 13B1 - DELUXE SEAT & BRACKET ASSY. - BOSTROM-VIKING - 550-555,A,B - 655,A
KOMPL. LUXUSSITZ UND SITZBEFESTIGUNG
ENS. SIEGE DE LUXE ET SUPPORT
ENS. DE ASIENTO DE LUJO Y SOPORTE

REF	FN	PART NUMBER	FINIS	YR/SN	QTY	DESCRIPTION
		D8NN-400-EA	3917264	75/	1	Seat Assy. - L/Cab U.K. - W/L Cab U.S. - Black
	B	D9NN-400-CA	3937095	75/	1	Seat Assy. - W/Cab
1		D8NN-B416-BA	3917262	75/	1	Includes: 1-36 Cushion Assy. - Back - Use W/D8NN-400-EA - Black
1	R	D6NN-B416-A	3932730	75/	1	Cushion Assy. - Back - Use W/D5NN-400-E Includes:
—		251568	3954892	75/	1	Cover Assy. - Back (Black)
—		D6NN-9464416-B	3908940	75/	1	Cover Assy. - Use W/D6NN-B416-A W/Cab
—	R	E0NN-D445-BA	3932730	75/	1	Clip
2		D8NN-A402-BA	3917263	75/	1	Cushion Assy. - Seat - Use W/D8NN-400-EA - Black
2	(1)R	D6NN-A402-C	3932732	75/	1	Cushion Assy. - Seat - Use W/D5NN-400-E Includes:
—	S	251567F	3954891	75/	1	Cover Assy. - Use W/D8NN-A402-BA - Black
—	(1)R	E0NN-N458-BA	3932733	75/	1	Cover Assy. - Use W/D6NN-A402-C
3	(1)R	D6NN-D422-A	3908617	75/	1	Rod - Use W/D6NN-A402-C
4		34791-S36	1845769	75/		Washer - 5/16" Lock
5		50529-S36	1820582	75/		Screw - 5/16"-18 — .62 Pan Hd.
6	*	D6NN-D417-A	3908605	75/	1	Brace - Seat Back
7	*	D6NN-D407-A	3908592	75/	1	Frame Assy. - L.H.
8		D6NN-A400-A	3908588	75/	1	Frame Assy. - R.H.
9		D6NN-9462569-A	3908938	75/	1	Bracket - L.H.
10		D6NN-9462568-A	3908937	75/	1	Bracket - R.H.
11		D6NN-B438-A	3908623	75/	1	Lever Assy.
12		D6NN-D421-A	3908612	75/	1	Spring
13		D6NN-D410-A	3908597	75/	1	Cap
14		D6NN-B425-B	3925522	75/	1	Absorber Assy.
15		D6NN-D418-A	3908606	75/		Boot
16		D6NN-421-A	3908613	75/	1	Base
17		D6NN-N403-B	3908978	75/	1	Lever Assy. - Rear
18		D6NN-N403-A	3908589	75/	1	Lever Assy. - Front
19		D6NN-N409-A	3908596	75/	1	Bumper
20		D6NN-B467-A	3908935	75/	1	Fork
21		D6NN-C430-A	3908620	75/	1	Indicator
22		D6NN-C452-B	3908930	75/	2	Housing
23		E1NN-D453-AA	3932734	75/	1	Pivot
24		306320-S2	3908988	75/	1	Pin - 7/32" x 15/16"
25		D6NN-D408-A	3908593	75/	1	Retainer
26		D6NN-N408-A	3908594	75/	4	Bearing
27		D6NN-N421-A	3908615	75/	4	Bolt
28		D6NN-N406-A	3908591	75/	4	Stop
29		D6NN-D419-A	3908607	75/	1	Stud
30		E0NN-D412-AA	3932736	75/	1	Collar
31		358645-S2	3909796	75/	1	Ring - Snap
32		D6NN-B456-A	3908931	75/	2	Washer
33		D6NN-N408-B	3908595	75/	1	Bearing
34		D6NN-N449-A	3908969	75/	1	Handle Assy.
—		44735-S36	1827494	75/	2	Washer - 1/2" Flat
—		E620434-S51	1827565	75/	2	Nut - M10 Lock

* - No Longer Serviced

(1) - Finland - Sweden, Germany



FORD
NEW HOLLAND

FORD NEW HOLLAND
PARTS CATALOG

Fig. Bild	Plt. Loc.	Part No. Teil No.	No. de Pièce No. de Pieza	Finis	19—	Q1/Anz Q1/Ctd	English	Deutsch	Français	Español
13B1 DELUXE SEAT & BRACKET ASSY. — BOSTROM-VIKING — 550-555,A,B-655,A										
KOMPL. LUXUSSITZS UND SITZBEFESTIGUNG										
ENS. SIEGE DE LUXE ET SUPPORT										
ENS. DE ASIENTO DE LUJO Y SOPORTE										
35		D6NN-D405-A	3908963	75/10-88		1	Gear - Adjuster	Zahnrad	Engrenage	Engranaje
36		E1NN-B468-AA	3932737	75/10-88		1	Screw - Adjuster	Schraube	Vis	Tornillo
37		D6NN-418-B	3912819	75/10-88		1	Bracket Assy. - Use W/550	Kompl. Halter	Ens. Support	Ens. de soporte
37		D8NN-418-DB12M	3952198	75/10-88		1	Bracket Assy. - Use W/555 Exc. & W. Germany	Kompl. Halter	Ens. Support	Ens. de soporte
37		E1NN-418-AB	3934354	75/10-88		1	Bracket Assy. - W. Germany	Kompl. Halter	Ens. Support	Ens. de soporte
38		D5NN-427-B	3903248	75/10-88		1	Support	Einschliesslich: Stütze	Comprend: Support	Incluye: Soporte
39		D5NN-C458-A	3902676	75/10-88		2	Tube	Rohrleitung	Tuyauterie	Tubo
40		305084-S	3416574	75/10-88		2	Pin - 1/8 x 1.125 Roll	Bolzen	Goupille	Pasador
41		D6NN-C462-A	3912825	75/10-88		1	Handle	Handgriff	Mânielle	Manija
42		D5NN-C463-A	3902682	75/10-88		1	Spring	Feder	Ressort	Muelle
43		44728-S36	1821697	75/10-88		1	Washer - 3/8 Flat	Scheibe	Rondelle	Arandela
44		E0NN-D430-AA	3932725	75/10-88		1	Pin - 5/32 x 1	Bolzen	Goupille	Pasador
45 S	B	E8NN-E417-AA	3963952	75/10-88		1	Kit - Latch - Germany			
45 S		E8NN-E417-BA	3963954	75/10-88		1	Kit - Latch			
46		305056-S	1815223	75/10-88		2	Pin - 1/4 x .75 Roll	Bolzen	Goupille	Pasador
47		34806-S36	1821101	75/10-88		2	Washer - 5/16 Lock	Scheibe	Rondelle	Arandela
48		PL		75/10-88		2	Screw - 5/16-18 x 1	Schraube	Vis	Tornillo
49		E8NN-E417-BA	3963954	75/10-88		1	Tapping			
49	B	E8NN-E417-AA	3963952	75/10-88		1	Kit - Arm	Satz	Trousse	Juego
50		\$				2	Kit - Arm - W. Germany Only	Satz	Trousse	Juego
51		E8NN-C437-AA	3911571	75/10-88		1	Nut - 1/4 Spring	Mutter	Écrou	Tuerca
52		D8NN-C459-BA	3911460	75/10-88		1	Spring	Feder	Ressort	Muelle
52		D6NN-C459-B	3912823	75/10-88		1	Support Assy. - Use w/D8NN-418-DA	Kompl. Stütze	Ens. Support	Ens. de soporte
53		D6NN-N425-A	3902669	75/10-88		1	Support Assy. - Use w/D6NN-418-B	Kompl. Stütze	Ens. Support	Ens. de soporte
54		D6NN-C457-B	3912821	75/10-88		1	Washer	Scheibe	Rondelle	Arandela
54		D8NN-C457-BA	3911459	75/10-88		1	Plate Assy. - Use w/D6NN-418-B	Kompl. Platte	Ens. Plaque	Ens. de placa
54		D8NN-C457-BA	3911459	75/10-88		1	Plate Assy. - Use w/D8NN-418-DA	Kompl. Platte	Ens. Plaque	Ens. de placa
55		D5NN-N427-A	3902671	75/10-88		1	Pin - 3/8 x 2-3/4 Lg.	Bolzen	Goupille	Pasador
56		304648-S36	1821104	75/10-88		8	Bolt - 5/16-18 x .75	Bolzen	Boulon	Tornillo
57		34976-S36	1822906	75/10-88		8	Nut - 5/16-18 Hex	Mutter	Écrou	Tuerca
58		34809-S36	1821695	75/10-88		4	Washer - 1/2 Lock	Scheibe	Rondelle	Arandela
59		304746-S36	1821265	75/10-88		4	Bolt - 1/2-13 x 1.50	Bolzen	Boulon	Tornillo
60		33845-S36	1823747	75/10-88		4	Nut - 1/2-13 Hex	Mutter	Écrou	Tuerca

\$ Procure Locally



FORD NEW HOLLAND
PARTS CATALOG

Fig. Bild	Pit. Loc.	Part No. Teil No.	No. de Pièce No. de Pieza	Finis	19—	Q1/Anz Q1/Ctd	English	Deutsch	Français	Español
13B1 DELUXE SEAT & BRACKET ASSY. — BOSTROM-VIKING — 550-555.A.B/655,A KOMPL. LUXUSSITZ UND SITZBEFESTIGUNG ENS. SIEGE DE LUXE ET SUPPORT ENS. DE ASIENTO DE LUJO Y SOPORTE										
61	C	19-776			75/10-88	AR	Seat Belt Kit	Sitzgurtsatz	Trousse de ceinture de sécurité	Juego de cinturón de seguridad
		D9NN-94610N02-BA	3917625			1	Includes: Belt & Buckle Assy.	Einschliesslich: Sicherheitsgurt und Schnalle	Comprend: Ens. Ceinture & Boucle	Incluye: Ens. de cinturón y hebilla
		D2NN-94610N00-B 304658-S36	3903631 1821197			2	Anchor Assy.	Kompl. Konsole	Ens. Fixation	Ens. de Ancla
		34807-S36	1821693			2	Bolt - 5/8-11 x 3/4 Hex	Bolzen	Bouillon	Tornillo
		304650-S36	1821827			2	Washer - 3/8 Lock Bolt - 3/8-16 x 3/4 Hex	Scheibe Bolzen	Rondelle Boulon	Arandela Tornillo
61	C	19-784			75/10-88	AR	Seat Belt Kit - California Only	Sitzgurtsatz	Trousse de ceinture de sécurité	Juego de cinturón de seguridad
		D5NN-94610N02-A				1	Includes: Belt & Buckle Assy. - 3" Wide	Einschliesslich: Sicherheitsgurt und Schnalle	Comprend: Ens. Ceinture & Boucle	Incluye: Ens. de cinturón y hebilla
		D5NN-C470-A				2	Spacer	Abstandsring	Entretoise	Espaciador
		304802-S36				2	Bolt - 9/16-12 x 1.75	Bolzen	Boulon	Tornillo
61	B	E1NN-94610N02-AA	3932961		81/10-88	1	Nut - 9/16-12 Lock Bolt & Buckle Assy. - Germany & Sweden - 555-655	Mutter Sicherheitsgurt und Schnalle	Ecrou Ens. Ceinture & Boucle	Tuerca Ens. de cinturón y hebilla



FORD TRACTOR
PARTS CATALOG

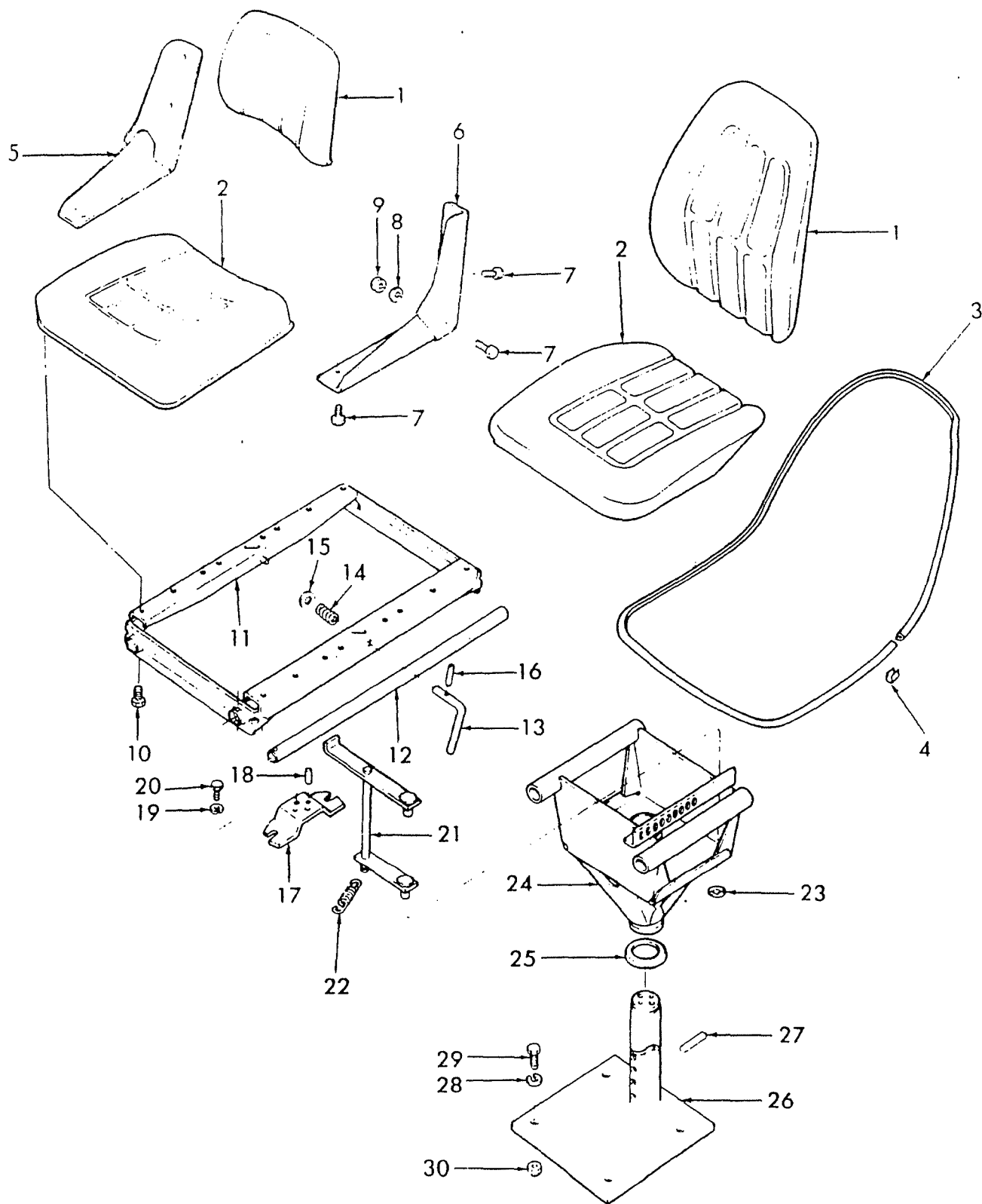


FIG. 13C1 — SEAT ASSY. — INDUSTRIAL SWIVEL — 550-555,A,B — 655,A

FORD NEW HOLLAND PARTS CATALOG

FIG. 13C1 - SEAT & BRACKET ASSY. - INDUSTRIAL SWIVEL - 550-555,A,B-655,A
 KOMPL. SITZ UND SITZBEFESTIGUNG - DREHBAR FÜR INDUSTRIEGEBRAUCH
 ENS. SIEGE INDUSTRIEL ET SUPPORT - A PIVOT
 ENS. DE ASIENYO Y SUPORTE - PIVOTE INDUSTRIAL

REF	FN	PART NUMBER	FINIS	YR/SN	QTY	DESCRIPTION
	(1)	D5NN-400-B	3907302	75/3-82	1	Seat Assy.
	(1)	E1NN-400-AA	3933206	4-82/	1	Seat Assy.
1		D5NN-A401-A	3907304	75/3-82	1	Includes: Back Assy.
1		E2NN-A401-BA	3935248	4-82/10-88	1	Back Assy.
2		D5NN-A402-C	3907303	75/3-82	1	Cushion Assy.
2		E2NN-A402-BA	3935247	1	2	Cushion Assy.
3		E2NN-A411-AA	3935249	4-82/10-88	1	Molding
4		E2NN-A437-AA	3935250	4-82/10-88	1	Clip
5	*	NLS		75/3-82	1	Rail - R.H.
6	*	NLS		75/3-82	1	Rail - L.H.
7		304634-S36	1821507	75/3-82	14	Bolt - 5/16"-18 x .625
8		34806-S36	1821101	75/3-82	2	Lockwasher - 5/16"
9		33797-S36	1821884	75/3-82	2	Nut - 5/16"-18 Hex
10		56520-S2		4-82/	4	Bolt - 5/16"-18 x .75
		D6NN-418-A	3912818	75/3-82	1	Bracket Assy.
	C	D8NN-418-CB12L	3952197	4-82/	1	Bracket Assy. Includes: Support Tube
11		D5NN-427-B	3903248	75/	1	Support
12		D5NN-C458-A	3902676	75/	2	Tube
13		D6NN-C462-A	3912875	75/	1	Handle
14		D5NN-C463-A	3902682	75/	1	Spring
15		44728-S36	1821697	75/	1	Washer - 3/8" Flat
16		E0NN-D430-AA	3932725	75/	1	Pin - 5/32" x 1.00
17		E8NN-E417-AA	3963952	75/10-88	1	Kit - Latch - Germany
17		E8NN-E417-BA	3963952	75/10-88	1	Kit - Latch
18		305056-S	1815228	75/	2	Pin - 1/4" x .75
19		34806-S36	1821101	75/	2	Washer - 5/16"
20		40936-S36		75/	2	Screw - 5/16"-18 x .625
21		E8NN-E417-BA	3963954	75/10-88	1	Kit - Arm
21	B	E8NN-E417-AA	3963952	75/10-88	1	Kit - Arm - Germany Only
22		D8NN-C437-AA	3911571	75/	1	Spring - SER Only
23		45055-S2	1827149	75/	1	Nut - 1/4" Spring
24		D6NN-C459-A	3912822	75/3-82	1	Support Assy.
24	C	D8NN-C459-AA		4-82/	1	Support Assy.
25		D6NN-N425-A	3912824	75/	1	Washer
26		D6NN-C457-A	3912820	75/3-82	1	Plate Assy.
26	C	D8NN-C457-AA	3911463	4-82/	1	Plate Assy.
27	S	D5NN-N427-A	3902671	75/	1	Pin
28		34809-S36	1821695	75/	1	Lockwasher - 1/2"
29		304763-S36	1821265	75/	1	Bolt - 1/2"-13 x 1.50
30		33845-S36	1823747	75/	1	Nut - 1/2"-13

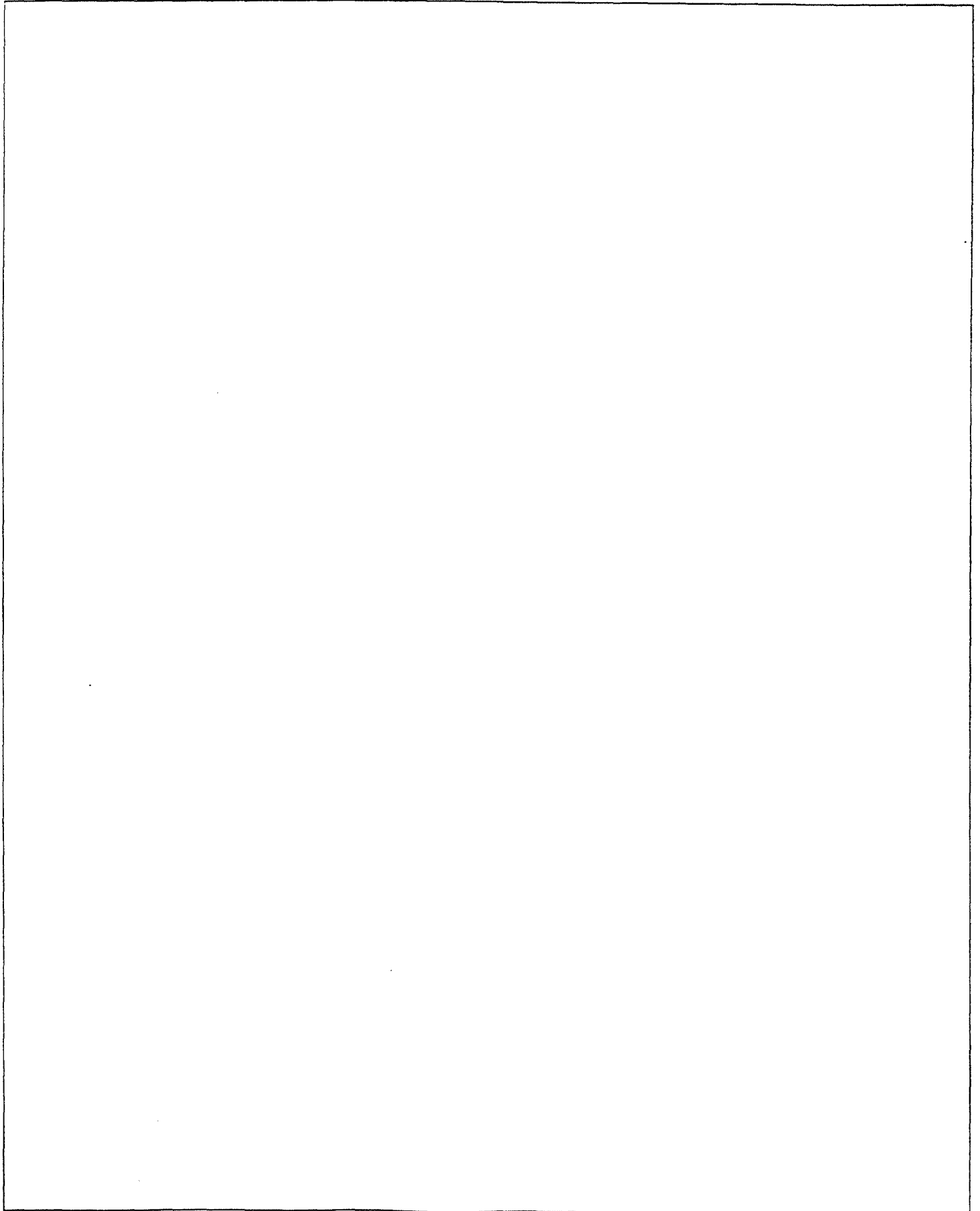
* - No Longer Serviced

(1) - Not Serviced - Use E7NN-400-BB For Detail See FNH-17425


**FORD TRACTOR
PARTS CATALOG**

Fig. Bild	Plt. Loc.	Part No. Teil No.	No. de Pièce No. de Pieza	Finis	19—	Qt/Anz Qt/Ctd	English	Deutsch	Francais	Español
13C1 SEAT & BRACKET ASSY. — INDUSTRIAL SWIVEL — 550-555,A,B — 655,A KOMPL. SITZ UND SITZBEFESTIGUNG — DREHBAR FÜR INDUSTRIEGEBRAUCH ENS. SIEGE INDUSTRIEL ET SUPPORT — A PIVOT ENS. DE ASIENTO Y SUPORTE — PIVOTE INDUSTRIAL										
	C	19-778	—	75/		1	Seat Belt Kit	Sitzgurtsatz	Trousse de ceinture de sécurité	Juego de cinturón de seguridad
		D0NN-94610N02-C	3900311	75/		1	Includes: Belt & Buckle Assy.	Einschliesslich: Sicherheitsgurt und Schnalle	Comprend: Ens. Ceinture & Boucle	Incluye: Ens. de cinturón y hebilla
		D2NN-94610N03-A	3903086	75/		2	Spacer	Abstandsring	Entretoise	Espaciador
		58655-S2	1824362	75/		2	Bolt - 7/16-14 x 1.50 Hex Head	Bolzen	Boulon	Tornillo
		44732-S36	1827625	75/		6	Washer - 7/16 Flat	Scheibe	Rondelle	Arandela
		34978-S2	1825190	75/		2	Nut - 7/16-14 Lock	Mutter	Écrou	Tuerca
	C	19-784	—	75/		AR	Seat Belt Kit - California Only	Sitzgurtsatz	Trousse de ceinture de sécurité	Juego de cinturón de seguridad
		D5NN-94610N02-A	—	75/		1	Includes: Belt & Buckle Assy. - 3" Wide - California Only	Einschliesslich: Sicherheitsgurt und Schnalle	Comprend: Ens. Ceinture & Boucle	Incluye: Ens. de cinturón y hebilla
		D5NN-C470-A	—	75/		2	Spacer - California Only	Abstandsring	Entretoise	Espaciador
		304802-S36	—	75/		2	Bolt - 9/16-12 x 1.75 Hex Hd.	Bolzen	Boulon	Tornillo
		PL	—	75/		2	Nut - 9/16-12 Lock Hex	Mutter	Écrou	Tuerca

FORD TRACTOR
PARTS CATALOG





FORD TRACTOR
PARTS CATALOG

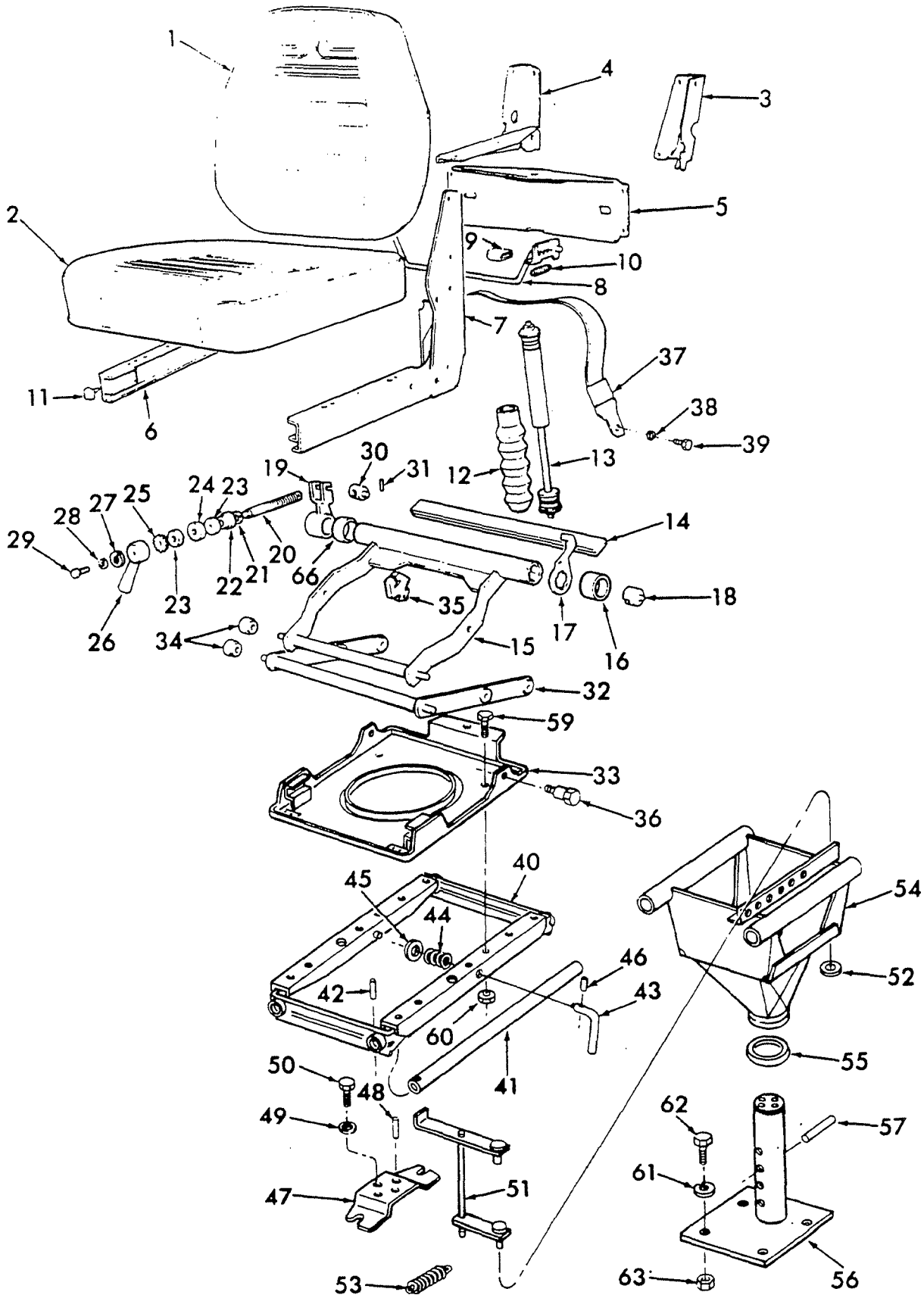


FIG. 13D1 — SEAT ASSY.


FORD NEW HOLLAND
PARTS CATALOG

Fig. Bild	Pit. Loc.	Part No. Teil No.	No. de Pièce No. de Pieza	Finis	19—	QV/Anz QV/Ctd	English	Deutsch	Français	Español
13D1 SEAT ASSEMBLY — 550-555 75/ FTO-E										
KOMPL. FAHRERSITZ										
ENS. SIÈGE										
ENS. DE ASIENTO										
		D9NN-400-CA	3937095	9-75/		1	Seat Assy. - Deluxe - W/Cab, Austria & Germ.	Kompl. Fahrersitz	Ens. Siège	Ens. de asiento
1		D9NN-B416-EA	3949009	9-75/		1	Includes: Cushion Assy. - Back - L/Cab	Einschliesslich: Kompl. Kissen	Comprend: Ens. Coussin	Incluye: Ens. de cojin
2		D9NN-A402-EA	3949008	9-75/		1	Cushion Assy. - Seat - L/Cab	Kompl. Kissen	Ens. Coussin	Ens. de cojin
—		E1NN-422-AA	3949010	9-75/		1	Suspension Assy.	Kompl. Aufhängung	Ens. Suspension	Ens. de Suspension
3		D6NN-9462569-A	3908938	9-75/		1	Bracket - L.H.	Halter	Support	Soporte
4		D6NN-9462568-A	3908937	9-75/		1	Bracket - R.H.	Halter	Support	Soporte
—		50529-S36	1820582	9-75/		1	Screw - 5/16-18 x .62	Schraube	Vis	Tornillo
—		34806-S36	1821101	9-75/		1	Washer - 5/16 Lock	Scheibe	Rondelle	Arandela
5		D6NN-417-A*	3908605	9-75/		1	Brace - W/Cab	Strebe	Renfort	Tirante
5		D6NN-417-B	3908980	9-75/		1	Brace - L/Cab	Strebe	Renfort	Tirante
—		33797-S36	1821884	9-75/		1	Nut - 5/16-18	Mutter	Écrou	Tuerca
6		D6NN-A400-A	3908588	9-75/		1	Frame Assy. - R.H.	Kompl. Rahmen	Ens. Châssis	Ens. de marco
7		D6NN-D407-A	3908592	9-75/		1	Frame Assy. - L.H.	Kompl. Rahmen	Ens. Châssis	Ens. de marco
—		34806-S36	1821101	9-75/		AR	Washer - 5/16" Lock	Scheibe	Rondelle	Arandela
—		33797-S36	1821884	9-75/		AR	Nut - 5/16-18	Mutter	Écrou	Tuerca
8		D6NN-B438-A	3908623	9-75/		1	Lever Assy.	Kompl. Hebel	Ens. Levier	Ens. de palanca
9		D6NN-D410-A	3908597	9-75/		1	Cap	Kappe	Chapeau	Tapa
10		D6NN-D421-A	3908612	9-75/		2	Spring	Feder	Ressort	Muelle
11		D6NN-N406-A	3908591	9-75/		AR	Stop	Anschlag	Arrêter	Parada
12		D6NN-D418-A	3908606	9-75/		1	Boot	Abdeckung	Botte	Funda
13		D6NN-B425-B	3925522	9-75/		1	Absorber Assy.	Kompl. Daempfer	Ens. Amortisseur	Ens. de Amortiguador
14		D6NN-N410-A	3908598	9-75/		2	Bar	Stange	Barre	Barra
15		D6NN-N403-B	3908978	9-75/		1	Yoke	Bügel	Chape	Horquilla
16		D6NN-C452-B	3908930	9-75/		2	Housing - Bearing	Gehäuse	Carter	Armadura
17		D6NN-C430-A	3908620	9-75/		1	Indicator	Anzeiger	Témoin	Indicador
18		D6NN-D408-A	3908593	9-75/		1	Retainer	Halter	Arrêtoir	Retenedor
19		D6NN-B467-A	3908935	9-75/		1	Fork	Gabel	Fourche	Horquilla
20		D6NN-D419-A	3908607	9-75/		1	Stud	Stiftschraube	Goujon	Espárrago
21		358645-S2	3909796	9-75/		1	Snap Ring	Sprengring	Jonc d'Arrêt	Anillo de Resorte
22		E0NN-D412-A	3932736	9-75/		1	Collar	Bund	Collier	Anillo
23		D6NN-B456-A	3908931	9-75/		2	Washer	Scheibe	Rondelle	Arandela
24		D6NN-N408-B	3908595	9-75/		1	Bearing	Lager	Palier	Cojinete
25		D6NN-D405-A	3908963	9-75/		1	Gear	Zahnrad	Engrenage	Engranaje
*No Longer Serviced										


FORD
NEW HOLLAND
FORD NEW HOLLAND
PARTS CATALOG

Fig. Bld	Pt. Loc.	Part No. Tell No.	No. de Pièce No. de Pieza	Finis	19—	QV/Anz QV/Ctd	English	Deutsch	Français	Español
13D1 SEAT ASSEMBLY — 550-555 75/ FTO-E										
KOMPL. FAHRERSITZ										
ENS. SIÈGE										
ENS. DE ASIENTO										
26 Y		D6NN-N449-A	3908969	9-75/10-88	1		Seat Assy. Includes: Handle Assy.	Kompl. Fahrersitz Einschliesslich: Kompl. Handgriff	Ens. Siège Comprend: Ens. Mánivelle	Ens. de asiento Incluye: Ens. de manija
27 Y		D6NN-N451-A	3908964	9-75/10-88	1		Spacer	Abstandsring	Entretoise	Espaciador
28 Y		34806-S36	1821101	9-75/10-88	1		Washer - 5/16 Lock	Scheibe	Rondelle	Arandela
29 Y		304648-S36	1821104	9-75/10-88	1		Bolt 5/16-18 x .75	Bolzen	Boulon	Tornillo
30 Y		E1NN-D453-A	3932734	9-75/10-88	1		Pivot	Zapfen	Pivot	Pivote
31 Y		306320-S2	3908988	9-75/10-88	1		Pin - 7/32 x 15/16	Bolzen	Goupille	Pasador
32 Y		D6NN-N403-A	3908589	9-75/10-88	1		Lever Assy.	Kompl. Hebel	Ens. Levier	Ens. de palanca
33 Y		D6NN-421-A	3908613	9-75/10-88	1		Base Assy. - L/Cab	Kompl. Grundplatte	Ens. Support	Ens. de base
33 Y		D6NN-421-B	3908614	9-75/10-88	1		Base Assy. W/Cab	Kompl. Grundplatte	Ens. Support	Ens. de base
Y				9-75/10-88	AR		Washer - 5/16 Lock	Scheibe	Rondelle	Arandela
Y				9-75/10-88	AR		Screw - M8 Pan	Schraube	Vis	Tornillo
Y				9-75/10-88	AR		Nut - M8	Mutter	Écrou	Tuerca
34 Y		D6NN-N408-A	3908594	9-75/10-88	4		Bearing	Lager	Pailer	Cojinete
35 Y		D6NN-N409-A	3908596	9-75/10-88	2		Bumper	Stossfänger	Pare-chocs	Parachoques
36 Y		D6NN-N421-A	3908615	9-75/10-88	4		Bolt	Bolzen	Boulon	Tornillo
37 Y	C	D9NN-94610N02-DA	3934361	9-75/10-88	1		Belt & Buckle Assy. - W/Std. Seat	Sicherheitsgurt und Schnalle	Ens. Ceinture & Boucle	Ens. de cinturón y hebilla
38 Y		44732-S36	1827625	9-75/10-88	2		Washer - 7/16 - Flat	Scheibe	Rondelle	Arandela
39 Y		386272-S100	3932796	9-75/10-88	2		Bolt - 7/16-20 x .88	Bolzen	Boulon	Tornillo
Y	C	E2NN-94610N02-AA	3932798	9-75/10-88	1		Belt & Buckle Assy. - W/Dlx. Seat	Sicherheitsgurt und Schnalle	Ens. Ceinture & Boucle	Ens. de cinturón y hebilla
40 Y		D5NN-427-B	3903248	9-75/10-88	1		Support	Stütze	Support	Soporte
41 Y		D5NN-C458-A	3902676	9-75/10-88	2		Tube	Rohrleitung	Tuyauterie	Tubo
42 Y		305084-S	3416574	9-75/10-88	2		Pin - 1/8 x 1.125 Roll	Bolzen	Goupille	Pasador
43 Y		D6NN-C462-A	3912825	9-75/10-88	1		Handle	Handgriff	Mánivelle	Manija
44 Y		D5NN-C463-A	3902682	9-75/10-88	1		Spring	Feder	Ressort	Muelle
45 Y		44728-S36	1821697	9-75/10-88	1		Washer - 3/8 Flat	Scheibe	Rondelle	Arandela
46 Y		E0NN-D430-AA	3932725	9-75/10-88	1		Pin - 5/32 x 1	Bolzen	Goupille	Pasador
47 S		E8NN-E417-AA	3963952	9-75/10-88	1		Kit - Latch - Germany	Satz	Trousse	Juego
47 S		E8NN-E417-BA	3963954	9-75/10-88	1		Kit - Latch	Satz	Trousse	Juego
48 Y		305056-S	1815228	9-75/10-88	2		Pin - 1/4 x .75 Roll	Bolzen	Goupille	Pasador
49 Y		34806-S36	1821101	9-75/10-88	2		Washer - 5/16 Lock	Scheibe	Rondelle	Arandela
50 Y		PL		9-75/10-88	2		Screw - 5/16-18 x 1 Tapping	Schraube	Vis	Tornillo
51 Y		D5NN-C460-A	3902679	9-75/10-88	1		Arm Assy.	Kompl. Arm	Ens. Bras	Ens. de brazo
52 Y		45055-S2	1827149	9-75/10-88	2		Nut - 1/4 Spring	Mutter	Écrou	Tuerca
53 Y		D8NN-C437-AA	3911571	9-75/10-88	1		Spring	Feder	Ressort	Muelle
54 Y		D8NN-C459-BA	3911460	9-75/10-88	1		Support Assy. - Use w/D8NN-418-DA	Kompl. Stütze	Ens. Support	Ens. de soporte
54 Y		D6NN-C459-B	3912823	9-75/10-88	1		Support Assy. - Use w/D6NN-418-B	Kompl. Stütze	Ens. Support	Ens. de soporte
56 Y		D6NN-N425-A	3902669	9-75/10-88	1		Washer	Scheibe	Rondelle	Arandela
57 Y		D6NN-C457-B	3912821	9-75/10-88	1		Plate Assy. - Use w/D6NN-418-B	Kompl. Platte	Ens. Plaque	Ens. de placa
57 Y		D8NN-C457-BA	3911459	9-75/10-88	1		Plate Assy. - Use w/D8NN-418-DA	Kompl. Platte	Ens. Plaque	Ens. de placa
58 Y		D5NN-N427-A	3902671	9-75/10-88	1		Pin - 3/8 x 2-3/4 Lg.	Bolzen	Goupille	Pasador
59 Y		304648-S36	1821104	9-75/10-88	8		Bolt - 5/16-18 x .75	Bolzen	Boulon	Tornillo
60 Y		34976-S36	1822906	9-75/10-88	8		Nut - 5/16-18 Hex	Mutter	Écrou	Tuerca
61 Y		34809-S36	1821695	9-75/10-88	4		Washer - 1/2 Lock	Scheibe	Rondelle	Arandela
62 Y		304746-S36	1821265	9-75/10-88	4		Bolt - 1/2-13 x 1.50	Bolzen	Boulon	Tornillo
63 Y		33845-S36	1823747	9-75/10-88	4		Nut - 1/2-13 Hex	Mutter	Écrou	Tuerca

SECTION 14 INDEX

SECTION 14 - SHEET METAL
SEKTION 14 - BLECHTEILE
SECTION 14 - PANNEAUX EMBOUTIS
SECCION 14 - METAL LAMINADO

Figure No. Abbildung Nr. Figure No. Figura No.	Description Beschreibung Description Descripción	Page Seite Page Página	Image Location Bild-Einodnung Emplacement Illustration Ubicación de la Imagen
14A1	Fenders & Platform - 550-555A-655-655A Kotfluegel und Plattform Ailes et Plate-forme Guardafangos y Plataforma	14-3	C2
14B1	Engine Hood & Grille - 550-555A-655-655A Motorhaube und Grill Capot Moteur & Calandre Capó de Motor y Rejilla	14-7	C4
14C1	Engine Side Covers - 550-555-555A Seitenabdeckung, Motor Couvercles Lateraux De Moteur Cubiertas Laterales Del Motor	14-11	C6
14D1	Security Engine Covers W/Noise Insulation -550-555A-655-655A Secherheits Motor Abdeckung Mit Lärm Isolierung Capots De Securite De Moteur Avec Insonorisation Cubiertas De Seguridad Del Motor Con Aislamiento De Ruido	14-15	C8
14E1	Reflectors Rückstrahler Réflecteurs Reflectores	14-17	C9



FORD TRACTOR
PARTS CATALOG

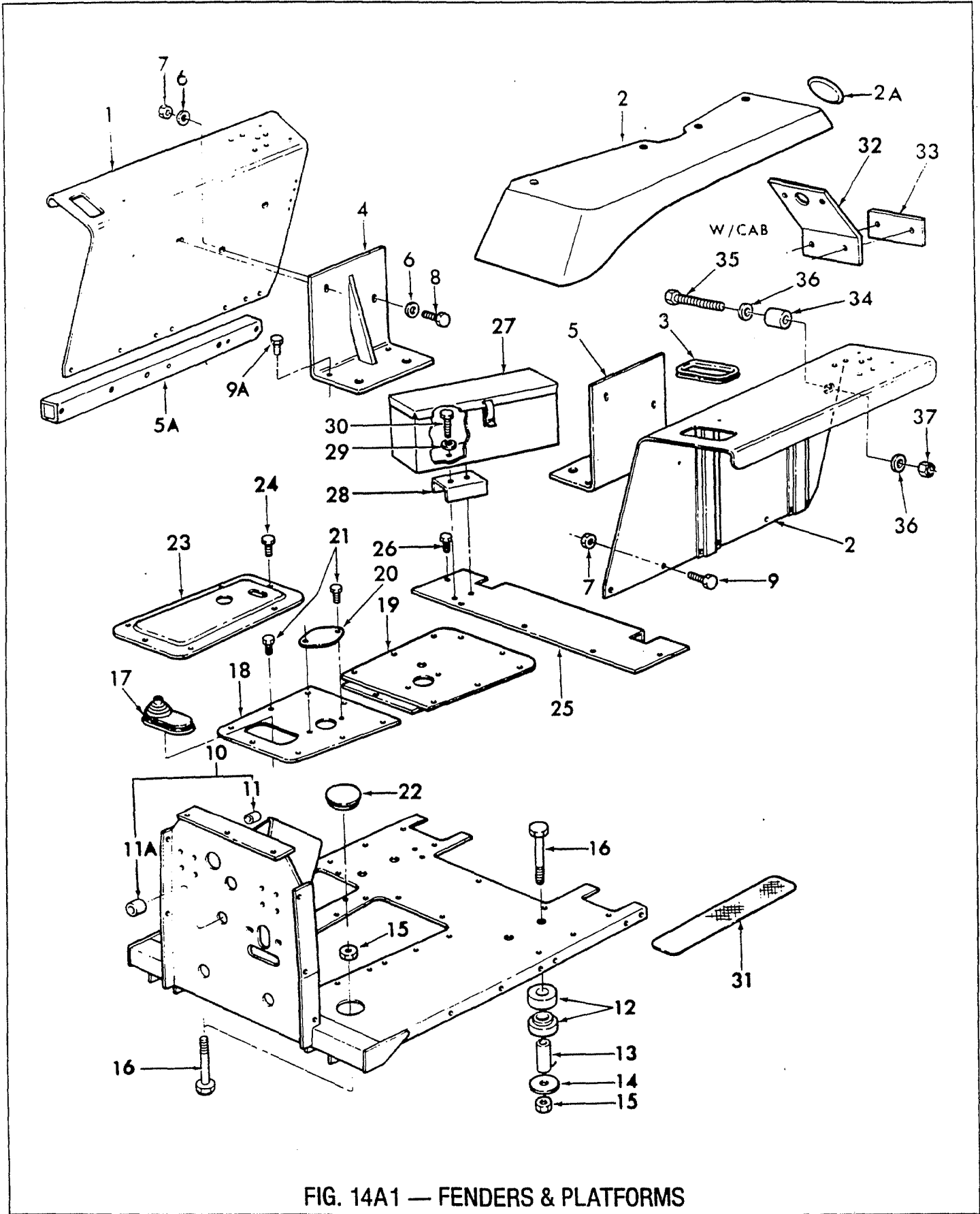


FIG. 14A1 — FENDERS & PLATFORMS

FORD NEW HOLLAND PARTS CATALOG

FIG. 14A1- FENDERS, PLATFORM & TOOL BOX - 550-555-555A-655-655A
KOTFLUEGEL MIT FLACHER OBERSEITE, PLATTFORM UND WERKZEUGKAST
AILES PLATES, PLATE-FORME & BOITE A OUTILS
GUARDAFANGOS DE CIMA PLANA, PLATAFORMA Y CAJA DE HERRAMIENTA

REF	FN	PART NUMBER	FINIS	YR/SN	QTY	DESCRIPTION
1	C	D4NN-16312-Y	3901067	75/3-78	1	Fender Assy., R.H., L/Cab, 550
1	R	D4NN-16312-D	3901762	75/83	1	R.H., L/Cab, 550
1	*C	D4NN-16312-AE		75/3-78	1	R.H., W/Cab, 550
1	C	D7NN-16312-H12Z		73/	1	R.H., W/Cab, 555-555A-655-655A
1	C	D8NN-16312-NB	3947009	4-78/4-87	1	R.H., W/ROPS, L/Cab, 555-555A
1	C	D8NN-16312-ND	3959307	78/	1	R.H., L/Cab, W/ROPS, 555-555A-655-655A (Have Holes for ROPS)
1	B	E6NN-16312-BA	3958510	7-87/	1	R.H., L/Cab, W/ROPS, 555-555A-655-655A
1	R	E1NN-16312-AB	3949077	84/	1	R.H., L/Cab, 555-655
1	R	E1NN-16312-BD	3960391	84/	1	R.H., W/Cab, W/Set Screw, 555-655
1	R	E1NN-16312-CC	3960384	84/	1	R.H., W/Center Pivot, 555-655
2	C	D4NN-16313-V	3901068	75/3-78	1	L.H., L/Cab, 550
2	R	D4NN-16313-C	3901761	75/83	1	L.H., L/Cab, 550
2	C	D4NN-16313-AD12Z	3902157	75/3-78	1	L.H., W/Cab, 550
2	C	E4NN-16313-BA11Z		4-78/	1	L.H., W/Cab, 550-555A
2	C	D8NN-16313-VC		4-78/4-87	1	L.H., W/ROPS, 555-555A
2	C	D8NN-16313-VD	3959308	5-87/	1	L.H., L/Cab, W/ROPS, 555-555A-655
2	B	E6NN-16313-CA	3958511	7-87/	1	L.H., L/Cab, W/ROPS, 555-555A-655-655A
2	C	E1NN-16313-AC	3953228	84/	1	L.H., L/Cab, 555
2	R	E1NN-16313-BC	3960389	84/	1	L.H., W/Set Screw, 555-655, Except Germany
2		E1NN-16313-CB	3954801	84/	1	L.H., W/Cab, W/Set Screw, 555-655, Germany
2	R	R	E6NN-16313-CA	3958511	78/	L.H., W/Center Pivot, 555
	R			84/	1	L.H., W/Center Pivot, 655A
			E6NN-16313-BA	3960288	83/	L.H., W/Cab, 555-655
2A	R	D4NN-13N077-A		4-78/	2	Reflector Assy., Rear, W/Cab
3		D0NN-16N308-A	3903083	75/	2	Grommet
4	R	D4NN-16N311-A11Z	3900695	75/83	1	Bracket Assy., R.H., 550
	C			75/3-78	1	Bracket Assy., R.H., 550
5	R	D4NN-16N312-A11Z	3900696	75/83	1	Bracket Assy., L.H., 550
	C			75/3-78	1	Bracket Assy., L.H., 550
4&5	C	D7NN-16N311-A11Z		4-78/	2	Bracket Assy., 555-555A
4&5		E1NN-16N311-AA12Z	3936457	84/	1	Bracket Assy.
5A Y		E1NN-16R346-AA12Z	3936458	84/	2	Spacer Assy.
6		44728-S36	1821697	75/	8	Washer, Flat, 3/8"
7		34977-S7	3909942	75/	14	Nut, Hex Lock, 3/8"-16

* - No Longer Serviced

INDUSTRIAL TRACTOR LOADER BACKHOE

FIG. 14A1- FENDERS, PLATFORM & TOOL BOX (550-555-555A-655)
KOTFLUEGEL MIT FLACHER OBERSEITE, PLATTFORM UND WERKZEUGKASTEN
AILES PLATES, PLATE-FORME & BOITE A OUTILS
GUARDAFANGOS DE CIMA PLANA, PLATAFORMA Y CAJA DE HERRAMIENTAS

FIG	FN	PART NUMBER	FINIS	YR/SN	QTY	DESCRIPTION
8	C	304684-S36	1821205	75/	4	Bolt - 3/8" - 16 x 1
8	R	304722-S36	1821251	75/	4	Bolt - 3/8" - 16 x 1-1/4"
9		304650-S36	1821827	75/	10	Bolt - 3/8" - 16 x 3/4"
9		300904-S36	1821551	6-85/	10	Bolt - 3/8" - 16 x 3-1/2" - L/Cab - L/ROPS
9A		304764-S36	1821265	75/	4	Bolt - 1/2" - 13 x 1-1/2" L/Cab
10		E2NN-16R473-AD	3956281	75/	1	Platform Assembly - L/Cab & ROPS U.S. 75/3-78 & 84/
10	* C					
10	* R	D8NN-16R473-CB	3918813	4-78/2-81	1	Platform Assembly - L/Cab - 550
10 R	⊙ C	E1NN-16R473-DA	3933080	9-82/12-83	1	Platform Assembly - L/Cab - 555 Includes: 11-11A
11		D4NN-9C754-B	3900712	75/	2	Bushing - Throttle .62 I.D. x .81 O.D. x 1
11A		D4NN-9C754-A	3909963	75/	1	Bushing - Throttle .50 I.D. x .69 O.D. x 1
12		D4NN-94505N82-B	3902195	75/	12	Damper
13		D4NN-16N491-A	3900718	75/	6	Spacer - 1 x 1-1/4" x 2.94
14		D5NN-94505N84-A	3907770	75/	14	Washer - 1" I.D. x 3.50 O.D. x .25
15		34984-S2	1845031	75/	6	Nut - 1-8 Hex
16		301000-S36	1845789	75/	6	Bolt - 1-8 x 5-1/2" Hex
17		D4NN-7277-C	3902194	75/	1	Boot - Transmission Gear Shift Lever
18		E2NN-94100N10-AC12Z	3955627	75/	1	Panel Assembly - Front - W/Torque Conversion Transmission
18		D5NN-94100N13-A12Z	3904575	75/2-83	1	Panel Assembly - Front - W/Magnet Reversing Transmission
18		E1NN-94100N13-AA29Z	3935286	3-83/	1	Panel Assembly - Front - W/Magnet Reversing Transmission
19		D5NN-94100N29-A29Z	3904914	75/	1	Panel Assembly - Rear - W/Torque Conversion Transmission L/Handbrake
19		D5NN-94100N29-B29Z	3904915	75/	1	Panel Assembly - Rear - W/Magnet Reversing Transmission L/Handbrake
19		D5NN-94100N29-C29Z	3904916	75/8-82	1	Panel Assembly - Rear - W/Handbrake
19		E0NN-94100N29-AA29Z	3932179	9-82/	1	Panel Assembly - Rear - W/Handbrake
20		D5NN-6N757-A12M	3932184	75/	2	Cover
21		304648-S36	1821104	75/	20	Bolt - 5/16" - 18 x 3/4" Hex
22		74264-S8	3900963	75/	2	Plug - 3"

* - No Longer Serviced

⊙ - No Longer Serviced Replaced With E2NN-16R473-AD

FORD NEW HOLLAND PARTS CATALOG

FIG. 14A1 - FENDERS, PLATFORM & TOOL BOX (550-555-555A-655-655A)
 KOTFLUEGEL MIT FLACHER OBERSEITE, PLATTFORM UND WERKZEUGKASTEN
 AILES PLATES, PLATE-FORME & BOITE A OUTILS
 GUARDAFANGOS DE CIMA PLANA, PLATAFORMA Y CAJA DE HERRAMIENTAS

REF	FN	PART NUMBER	FINIS	YR/SN	QTY	DESCRIPTION
23	R	REF	—	75/	1	Cover (Fig. 5A1)
24		304648-S36	1821104	75/	5	Bolt - 5/16"-18 x 3/8" Hex
25	R	D4NN-94100N18-C	3902150	75/83	1	Plate - Rear
	C			75/3-78	1	Plate - Rear
25	C	D7NN-94100N18-A		4-78/	1	Plate - Rear
				84/	1	
26		304648-S36	1821104	75/	5	Bolt - 5/16"-18 x 3/4" Hex
27		E1NN-17005-CA	3936499	75/	1	Box Assy. - Tool
28	R	D5NN-17108-C	3909493	75/83	1	Bracket
	C			75/3-78	1	Bracket
28	C	D7NN-17108-A		4-78/	1	Bracket
	R			84/	1	
29	R	34807-S36	1821693	75/	2	Washer - 3/8" Lock
30	R	300898-S36	1827408	75/	2	Bolt - 3/8"-16 x 3-1/4" Hex - L/Cab & Ldr.
	C			75/3-78	2	Bolt - 3/8"-16 x 3.25" Hex - L/Cab & Ldr.
30	C	300880-S36		4-78/	2	Bolt - 3/8"-16 x 2.50" Hex - L/Cab & Ldr.
30		304722-S36	1821251	75/	2	Bolt - 3/8"-16 x 1-1/4" Hex - W/Cab
—	(1)	D5NN-17N066-A	—	75/	1	Box Assy. - First Aid - Finland & Sweden
—		304777-S36	1821270	75/	1	Bolt - 5/16"-18 x 1.625" Hex
—		PL	—	75/	1	Spacer
—		34791-S36	1845769	75/	1	Washer - 5/16" Lock
—		33797-S36	1821884	75/	1	Nut - 5/16"-18 Hex
31		D4NN-18N310-A	3902061	75/	1	Molding - First Aid Box - 17.60" (447.0)
32		E3NN-13A527-AA	3944084	84/	2	Bracket - RR Reflector Mtrng. - Finland Only
33		D3NN-13N077-B	1838694	84/	2	Reflector - Finland Only
34		E4NN-16N270-AA	3949079	85/	4	Spacer - W/4 - PROPS - 70mm Lg.
35		300916-S36	3949080	85/	4	Bolt - 3/8"-16 x 4
36		44727-S36	3935094	85/	4	Washer - 3/8" - Flat
37		34977-S7	3909942	85/	4	Nut - 3/8"-16

(1) - Procure Locally From Conditioning Centre In Sweden

PL - Procure Locally



FORD TRACTOR
PARTS CATALOG

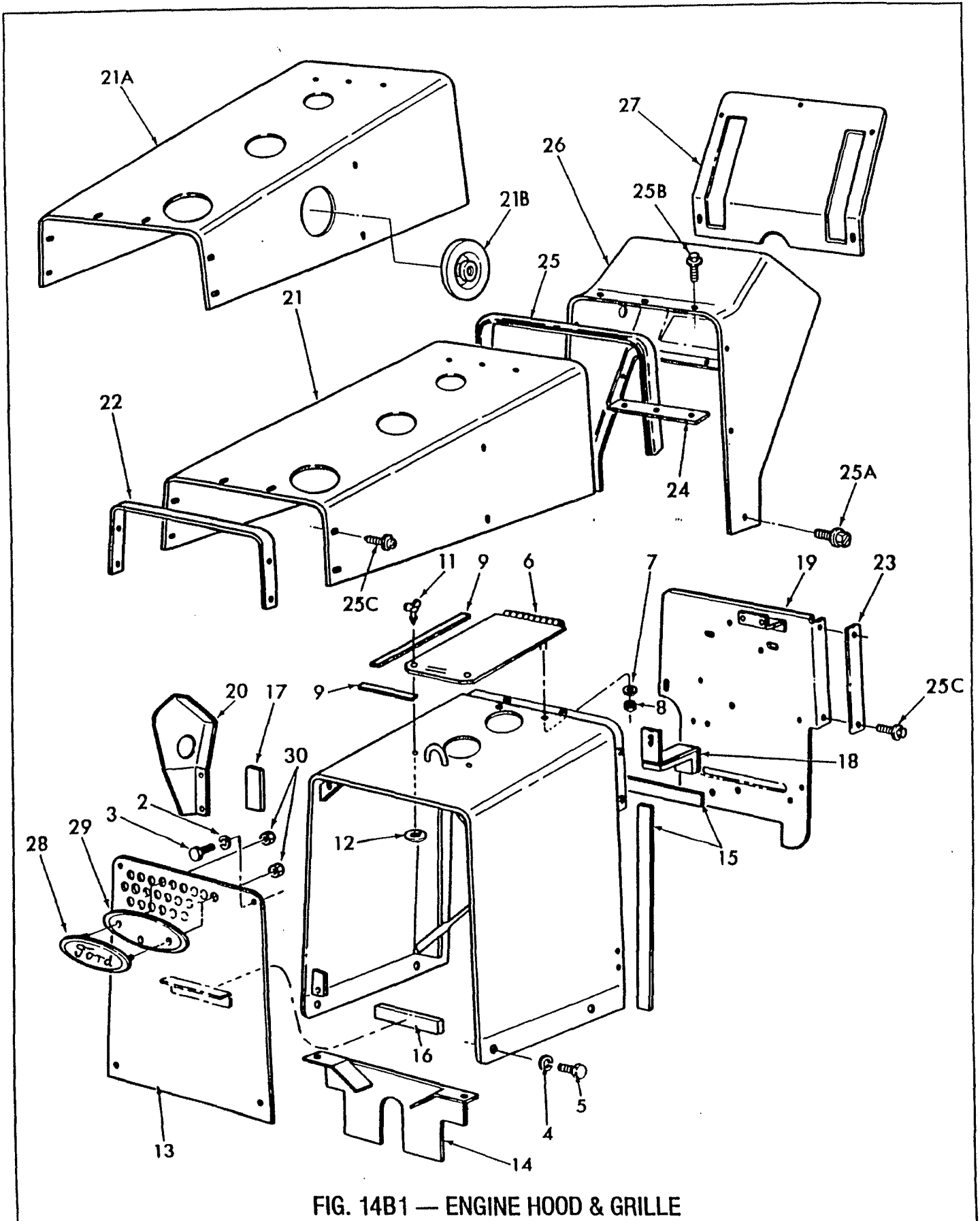


FIG. 14B1 — ENGINE HOOD & GRILLE

FORD NEW HOLLAND PARTS CATALOG

FIG. 14B1 - ENGINE HOOD & GRILLE - 550-555-555A-655-655A
MOTORHAUBE UND GRILL
CAPOT MOTEUR & CALANDRE
CAPÓ DE MOTOR Y REJILLA

REF	FN	PART NUMBER	FINIS	YR/SN	QTY	DESCRIPTION
1	*C	D8NN-8N202-AA11Z		75/2-81	1	Shell Assy.
1	C	D5NN-8N202-AE	3909038	75/3-78	1	Shell Assy.
1	*C	D8NN-8N202-GA11Z	—	4-78/2-81	1	Shell Assy.
1	C	D8NN-8N202-GB11Z	3928730	3-81/	1	Shell Assy.
		E4NN-8N202-BA11Z	3949098	6-85/	1	Shell - 555A
2		34807-S36	1821693	75/	6	Washer - 3/8" Lock
3		304684-S36	1821205	75/	6	Bolt - 3/8"-16 x 1 Hex
4		34813-S36	1818028	75/	4	Washer - 3/4" Lock
5		304840-S36	1821294	75/	4	Bolt - 3/4"-10 x 2 Hex
6		D4NN-8N103-A	3902125	75/2-81	1	Cover Assy.
6		D9NN-8N103-AA	3928731	3-81/	1	Cover Assy.
7		34805-S36	1823231	75/	2	Washer - 1/4" Lock
8		33795-S36	1824361	75/	2	Nut - 1/4"-20 Hex
9		D8NN-8N139-AA	3917983	75/	4	Pad - Cover (13.37" [339.6mm] Long)
11		D5NN-8N122-A	3909039	9-76/	2	Screw
11		D4NN-8N107-A	3902121	75/8-76	2	Stud
		D4NN-8N108-A	3902122	75/8-76	2	Retainer
12		374756-S2		9-76/	2	Washer
—	R	D5NN-8N112-A11Z	3905986	75/	1	Plate Assy. - W/Noise Insulation
13		E0NN-8150-AA11Z	3926887	75/83	1	Grille Assy. - Yellow - 561 Holes
13		E2NN-8150-AA11M	3936500	84/	1	Grille Assy. - Black
14		D4NN-8B032-B	3904739	75/3-78	1	Baffle Assy.
14		E0NN-8B297-AA11Z	3933272	4-78/	1	Baffle Assy.
15		D1NN-8N341-A	3903102	75/	4	Seal - 3/4" x 21-1/4"
16		D4NN-K964-A	3900722	75/3-78	1	Pad - .75 x 1.25 x 5.88
17	R	D4NN-8N090-A	3901060	75/	2	Pad - .31 x 1 x 3.50
17	C	D8NN-P842-AA	3917984	75/	2	Pad - Rsvr. - .31 x 1 x 3.50
—		D8NN-P843-AA	3918801	75/	2	Pad - Rsvr. Mtnng. .10 x 1 x 37.50
18		D8NN-8B359-AA	3917981	75/	1	Bracket Assy.
—		44728-S36	1821697	75/	1	Washer - 3/8" Flat
—		34807-S36	1821693	75/	1	Washer - 3/8" Lock
—		34977-S2	1825517	75/	1	Nut - 3/8"-16 Hex Lock
—		304650-S36	1821827	75/	1	Bolt - 3/8"-16 x 3/4" Hex
19	R	D8NN-9647-BB11Z	3932714	75/	1	Bracket Assy.
19 S		E0NN-9647-AB29Z	3929157	8-81/	1	Bracket Assy.
19 Y	C	D8NN-9647-BB11Z	3932714	75/7-81	1	Bracket Assy.
—		34808-S36	1821694	75/	2	Washer - 7/16" Lock
—		304686-S36	1821207	75/	2	Bolt - 7/16"-14 x 1 Hex Head
—		376330-S32	1826115	75/	2	Clip
20		D5NN-8N630-A	3903381	75/7-87	1	Deflector - R.H. - L/Cab
—		E6NN-8N630-AA	3959752	8-87/		
—		34806-S36	1821101	75/	2	Washer - 5/16" Lock
—		33797-S36	1821884	75/	2	Nut - 5/16"-18 Hex

*- No Longer Serviced



FORD NEW HOLLAND
PARTS CATALOG

Fig. Bild	Pit. Loc.	Part No. Teil No.	No. de Piéce No. de Pieza	Finis	19—	QVAnz QVCtd	English	Deutsch	Francais	Español
14B1 ENGINE HOOD & GRILLE — 550-555-555A MOTORHAUBE UND GRILL CAPOT MOTEUR & CALANDRE CAPO DE MOTOR Y REJILLA										
27		D4NN-3A731-G	3902294	75/8-82					Couvercle	Cubierta
27		D9NN-3A731-G							Couvercle	Cubierta
27									Couvercle	Cubierta
27									Couvercle	Cubierta
27									Couvercle	Cubierta
27									Couvercle	Cubierta
27									Couvercle	Cubierta
27									Couvercle	Cubierta
27 S	B E								Couvercle	Cubierta
—										
28		E7T							"Étrier	Tuerca "U"
29		E2N								Tornillo
30		N800								Emblema
										Empaquetadura
										Tuerca

BATTERY COVER + UPPER RADATOR HOSE

Rubber Seal cover

Fuel Filter

AIR FILTER INNER + OUTER

wiper Blade 24" - 26"

Thermosate housing gasket

~~WIPER~~

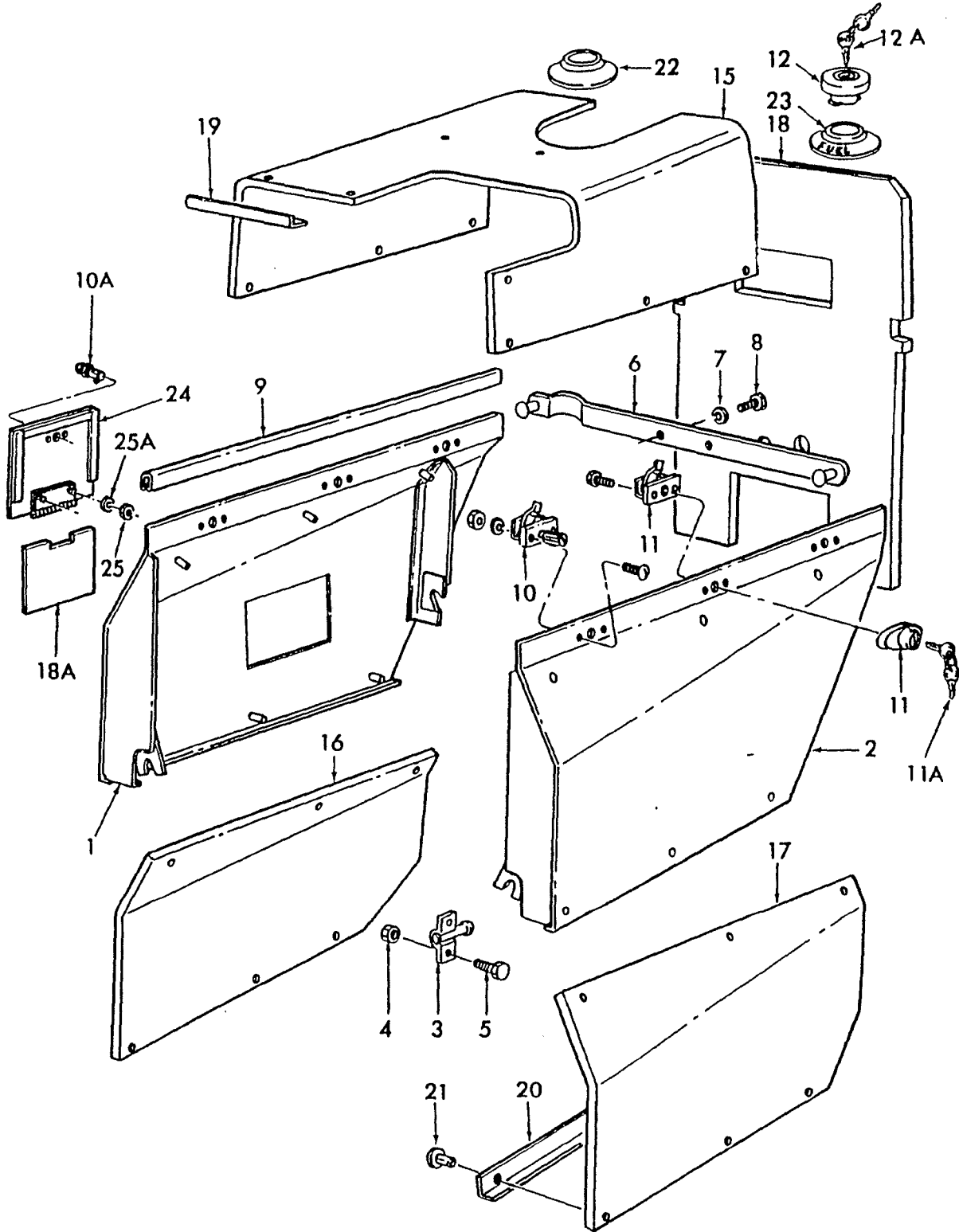


FIG. 14C1 — ENGINE SIDE COVERS


**FORD NEW HOLLAND
PARTS CATALOG**


Fig. Bld	Pil. Loc.	Part No. Teil No.	No. de Pièce No. de Pieza	Flnts	19—	Q1/Anz QV/Ctd	English	Deutsch	Français	Español
14C1 ENGINE SIDE COVERS — 550-555-555A-555B-655A										
SEITENABDECKUNG, MOTOR										
COUVERCLES LATÉRAUX DE MOTEUR										
CUBIERTAS LATERALES DEL MOTOR										
1		D4NN-6N020-E	39024 10	75/5-85		1	Cover Assy. - R.H. (L/Studs) W/Std. Hd. L/Noise Control	Kompl. Deckel	Ens. Couvercle	Ens. de cubierta
1		E4NN-6N020-DA 11Z	3949093	6-85/		1	Cover Assy. - R.H. (L/Studs) - 555A	Kompl. Deckel	Ens. Couvercle	Ens. de cubierta
1		D4NN-6N020-F 11Z	3929498	75/5-85		1	R.H. (W/Studs) W/Insl. Hd.			
1		E4NN-6N020-EA 11Z	3949095	6-85/		1	R.H. (W/Studs) - 555B			
1		E4NN-6N020-BA 11Z	3949089	6-85/		1	R.H. W/Noise Control - 655A			
1 S		E7NN-6N020-CA	3959524	6-85/		1	R.H. L/Noise Control - 655A			
2		E5NN-6N021-BA	3958485	75/		1	L.H. L/Noise Control W/Security Pkg. 555 Sq. Panel No Studs			
2		D4NN-6N021-H	39024 13	75/		1	L.H. (W/Studs) W/Insl. Hd. - 555			
2		E4NN-6N021-BA 11Z	3949091	6-85/		1	Cover Assy. - L.H. - W/Noise Control - 655A - Slanted W/Studs	Kompl. Deckel	Ens. Couvercle	Ens. de cubierta
2		E5NN-6N021-CA	3958486	6-85/		1	Cover Assy. - L.H. - L/Noise Control - Slanted No Studs W/Security Pkg. 655 & A	Kompl. Deckel	Ens. Couvercle	Ens. de cubierta
3		D4NN-6N030-B 11Z	390 1955	75/		2	Support Assy.	Kompl. Stütze	Ens. Support	Ens. de soporte.
4		34976-S36	1822906	75/		4	Nut - 5/16-18	Mutter	Écrou	Tuerca
5		304648-S36	182 1104	75/		4	Bolt - 5/16-18 x 3/4	Bolzen	Boulon	Tornillo
6		D4NN-6N031-B 11Z	390 1954	75/		1	Support Assy.	Kompl. Stütze	Ens. Support	Ens. de soporte
7		34808-S36	182 1694	75/		2	Washer - 7/16 Lock	Scheibe	Rondelle	Arandela
8		304724-S36	182 1252	75/		2	Bolt - 7/16-14 x 1-1/4	Bolzen	Boulon	Tornillo
—		304648-S36	182 1104	75/		2	Bolt - 5/16-18 x 3/4	Bolzen	Boulon	Tornillo
9		D4NN-6N040-B	3902 107	75/		2	Molding	Leiste	Moulure	Moldura
9		E4NN-6N040-BA	3949096	6-85/		2	Molding - (35.22 Lg.)	Leiste	Moulure	Moldura
10		D5NN-6A082-B	3907724	75/		4	Latch Assy.	Kompl. Klinke	Ens. Verrou	Ens. de pestillo
10A		E5NN-6A082-AA	3958489	81/		1	Latch Assy. - W/O Key	Kompl. Klinke	Ens. Verrou	Ens. de pestillo
11		D8NN-6A082-AA	39 1426 1	75/		3	Latch Assy. - (W/Key) Includes:	Kompl. Klinke	Ens. Verrou	Ens. de pestillo
11A		D6NN-6N052-A @	—	75/10-78		1	Key - No. 44	Einschliesslich: Keil	Comprend: Clef	Incluye: Llave
11A		D8NN-6N052-AA	39 14260	11-78/		1	Key - Cover Latch (2 Per Plastic Bag)	Keil	Clef	Llave
		@ NLS								


**FORD NEW HOLLAND
PARTS CATALOG**

Fig. Bld	Pit. Loc.	Part No. Tell No.	No. de Piéce No. de Pleza	Finis	19—	QV/Anz QV/Ctd	English	Deutsch	Français	Español
14C1 ENGINE SIDE COVERS — 550-555-555A-555B-655A										
SEITENABDECKUNG, MOTOR										
COUVERTLES LATÉRAUX DE MOTEUR										
CUBIERTAS LATÉRALES DEL MOTOR										
—		34053-S36	1823749	75/		8	Nut - 10-24 Hex	Mutter	Écrou	Tuerca
—		34903-S7	34 15317	75/		8	Washer - 10 Lock	Scheibe	Rondelle	Arandela
—		53860-S36	1822875	75/		8	Screw - 10-24 x .50 W/D5NN-6A082-B	Schraube	Vis	Tornillo
—		55584-S36	390 15 10	75/		4	Screw Assy. - 10-24 x 3/8 W/D6NN-6A082-A	Schraube	Ens. Vis	Ens. de tornillo
12		D6NN-9030-A	3908259	75/		1	Cap Assy. - Fuel Tank (W/Keys) Includes:	Kompl. Kappe	Ens. Chapeau	Ens. Tapa
12A		D6NN-9N155-A	3908257	75/		1	Key & Ring Assy.	Einschliesslich: Schlüssel und Ring Kompl.	Comprend: Ens. clé et anneau	Incluye: Ens. de llave y anillo
INSULATION (INCLUDED WITH INSULATED HOOD OPTION)										
ISOLIERUNG (EINBEGRIFFEN MIT DER ISOLIER — MOTORHAUBENWAHL)										
ISOLEMENT (COMPRIS AVEC L'OPTION CAPOT ISOLEE)										
AISLACION (INCLUIDO CON OPCION DE CAPO AISLADO)										
15		D4NN-6N04 1-B	3902232	75/		1	Insulator - Center	Nichtleiter	Isolateur	Aislador
—		E0NN-6N04 1-AB	3926883	81/		1	Insulator - Center W/Security Pkg.	Nichtleiter	Isolateur	Aislador
15		E4NN-6N04 1-AA	3949084	6-85/86		1	Insulator - Center	Nichtleiter	Isolateur	Aislador
16		E5NN-6N04 1-AA	3958490	87/		1				
16		D4NN-6M044-F	390 1958	75/86		1	Insulator - R.H.	Nichtleiter	Isolateur	Aislador
16		E5NN-6M044-AA	3958497	87/		1	Insulator - R.H.	Nichtleiter	Isolateur	Aislador
17		D4NN-6M045-G	390 1957	75/86		1	Insulator - L.H.	Nichtleiter	Isolateur	Aislador
17		E5NN-6M045-AA	3958498	87/		1	Insulator - L.H.	Nichtleiter	Isolateur	Aislador
18		D4NN-6M045-F	390 1598	75/		1	Insulator - Rear	Nichtleiter	Isolateur	Aislador
18A		E4NN-6M044-CA	3958496	87/		1	Insulator - R.H. Door	Nichtleiter	Isolateur	Aislador
19		D4NN-6M018-A	390 1602	75/		1	Bracket - .59 x 1.06 x 9	Halter	Support	Soporte
20		D4NN-6A010-B	390 1959	75/86		1	Retainer - 1.06 x 20.12	Halter	Arrêtoir	Retenedor
20		E4NN-6A010-AA	3949083	6-85/86		2/4	Retainer - 1.06 x 25.26	Halter	Arrêtoir	Retenedor
20		E4NN-6A010-BA	3949085	6-85/		2	Retainer - 1.06 x 16.26 655A	Halter	Arrêtoir	Retenedor
20		E4NN-6A010-CA	3949086	6-85/		1	Retainer - 1.06 x 10.63 555A	Halter	Arrêtoir	Retenedor
21		D3NN-94506N33-A	39 13939	75/		23	Retainer - 10-24	Halter	Arrêtoir	Retenedor
22		D9NN-9N608-BA	3928734	81/		1	Grommet - Air Cleaner 2" ID x 4-1/2 OD	Tülle	Passe-gaine	Ojal de Metal
22		E0NN-9N608-AA	3924642	81/		1	Grommet - 2.88" ID x 5.62" OD	Tülle	Passe-gaine	Ojal de Metal
23		D4NN-9080-A	390 1527	75/		1	Grommet - Fuel 2.12 ID x 4.12 OD	Tülle	Passe-gaine	Ojal de Metal
24 S		E7NN-6N073-AA	3959522	81/		1	Door Assy. - Engine Side Cover	Kompl. Tür	Ens. Porte	Ens. de puerta
25		33777-S7	3900823	81/		2	Nut - 1/4-20	Mutter	Écrou	Tuerca
25A		44720-S36	3909790	81/		2	Washer - 1/4	Scheibe	Rondelle	Arandela
		@ NLS P.L.								

FORD TRACTOR
PARTS CATALOG





FORD TRACTOR
PARTS CATALOG

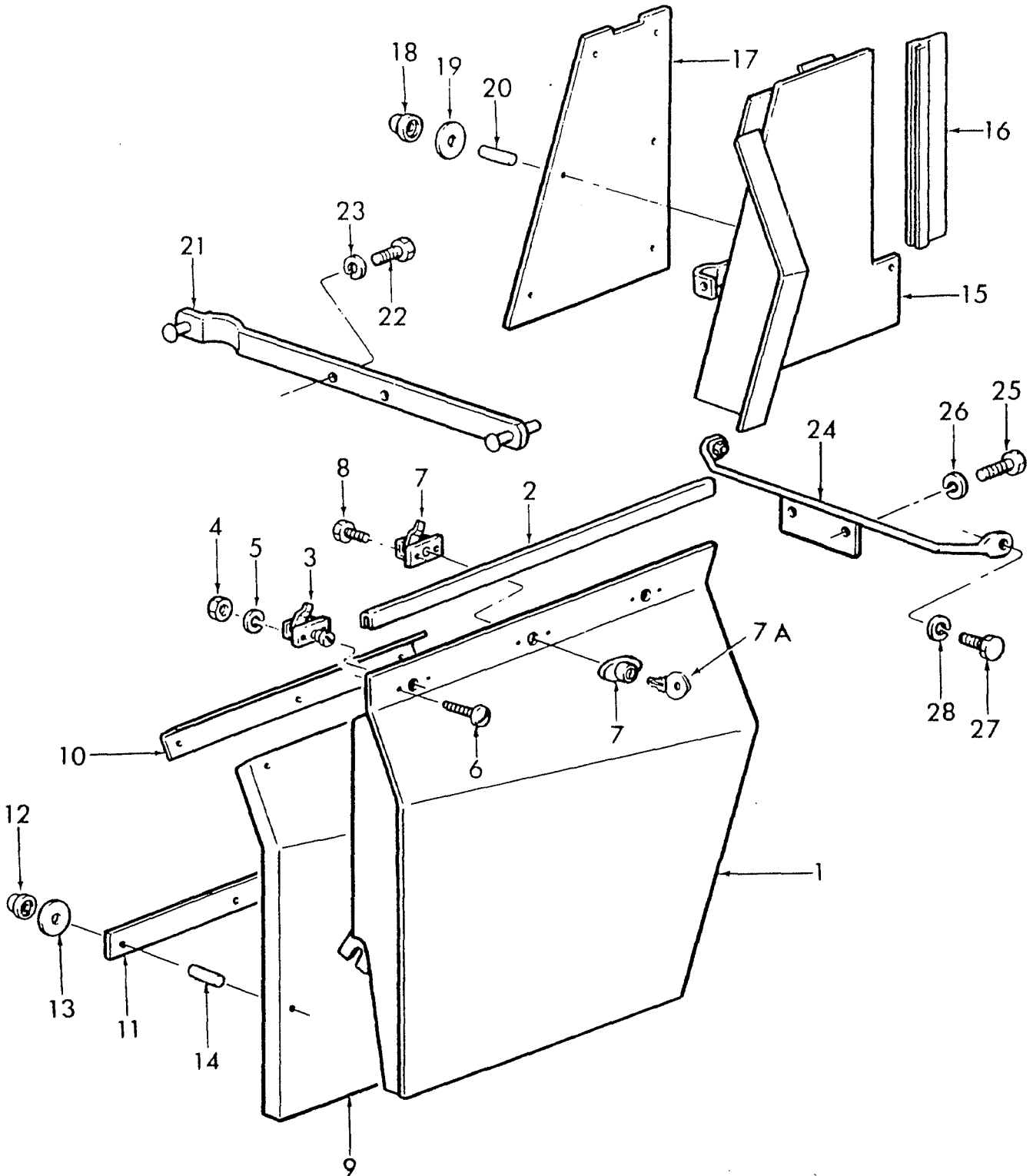


FIG. 14D1 — SECURITY ENGINE COVERS WITH NOISE INSULATION

FIG. 14D1- SECURITY ENGINE COVERS WITH NOISE INSULATION - FTO-E
 SICHERHEITS MOTOR ABDECKUNG MIT LÄRM ISOLIERUNG
 CAPOTS DE SECURITE DE MOTEUR AVEC INSONORISATION
 CUBIERTAS DE SEGURIDAD DEL MOTOR CON AISLAMIENTO DE RUIDO

REF	FN	PART NUMBER	FINIS	YR/SN	QTY	DESCRIPTION
		D5NN-6N020-B11Z	3929008	75/	1	Cover Assy., R.H., L/Noise Control, 555
		E7NN-6N020-BA	3959526	6-85/	1	Cover Assy., R.H., W/Noise Control W/Security Package, 555 France, Switzerland & Finland
		E7NN-6N020-DA	3959527	6-85/	1	Cover Assy., R.H., W/Noise Control, 655
1		E7NN-6N020-CA	3959524	6-85/	1	Cover Assy., R.H., L/Noise Control, 655
1		E5NN-6N021-AA11Z	3954897	6-85/	1	Cover Assy., L.H.
1		E4NN-6N021-CA11Z	3949082	6-85/	1	Cover Assy., L.H., W/Noise Control, 655
1		E4NN-6N021-CA	3958486	6-85/	1	Cover Assy., L.H., L/Noise Control W/Security Package, 655 Includes: Ref. 2 thru 14
2		D5NN-6N040-A	3906217	75/	1	Molding
2		E4NN-6N040-BA	3949096	75/	1	Molding, 35.22" Lg, 555
3		D5NN-6A082-B	3907724	75/	2	Latch Assy.
4		34053-S36	1823749	75/	4	Nut, Hex, #10-24
5		34903-S7	3415317	75/	4	Washer, Lock, #10
6		53860-S36	1822875	75/	4	Screw, #10-24 x .50
7		D6NN-6A082-A	3910041	75/10-77	2	Latch Assy., W/Key
7		D8NN-6A082-AA	3914261	11-77/	2	Latch Assy., W/Key Includes: Ref. 7A
7A	(1)	D6NN-6N052-A		75/10-77	1	Key, #44
7A		D8NN-6N052-AA	3914260	11-77/	1	Key, 2 per pkg.
8		55584-S36	3901510	75/	2	Screw Assy., #10-24 x 3/8"
9		D5NN-6M044-B	3905995	75/	1	Insulator, R.H.
9		D5NN-6M045-B	3905997	75/	1	Insulator, L.H.
9	S	E4NN-6M045-BA	1874825	6-85/	1	Insulator, L.H., 655
9	S	E4NN-6M044-DA	1874970	6-85/	1	Insulator, R.H., 655
10		D4NN-6A010-B	3901959	75/	1	Retainer
10		E4NN-6A010-AA	3949083	6-85/	2/4	Retainer, 655
11		D5NN-6N048-A	3906218	75/	1	Strip
12		D5NN-6N047-A	3905999	75/	7	Retainer, Insulation
13		118328-ES8	3906000	75/	7	Washer, .30 I.D. x 1.37 O.D. x .036
14		D5NN-6N045-A	3905998	75/	7	Dowel
		D5NN-18N173-AD		75/	1	Plate, Identity, France

(1) - No Longer Serviced - Procure Locally


**FORD TRACTOR
PARTS CATALOG**

Fig. Bild	Plt. Loc.	Part No. Teil No.	No. de Pièce No. de Pieza	Finis	19—	Qt/Anz Qt/Ctd	English	Deutsch	Français	Español
14D1 SECURITY ENGINE COVERS WITH NOISE INSULATION — FTO-E										
SICHERHEITS MOTOR ABDECKUNG MIT LÄRM ISOLIERUNG										
CAPOTS DE SECURITE DE MOTEUR AVEC INSONORISATION										
CUBIERTAS DE SEGURIDAD DEL MOTOR CON AISLAMIENTO DE RUIDO										
—		D5NN-6N020-A 11Z	3929007	75/		1	Cover Assy. - R.H. RR	Kompl. Deckel	Ens. Couvercle	Ens. de cubierta
15		D5NN-6N021-C 11Z	3905993	75/		1	Cover Assy. - L.H. RR	Kompl. Deckel	Ens. Couvercle	Ens. de cubierta
							Includes:	Einschliesslich:	Comprend:	Incluye:
16		D5NN-16N746-A	3906219	75/		1	Molding	Leiste	Moulure	Moldura
—		D5NN-6M044-C	3906076	75/		1	Insulator - R.H.	Nichtleiter	Isolateur	Aislador
17		D5NN-6M045-C	3906077	75/		1	Insulator - L.H.	Nichtleiter	Isolateur	Aislador
18		D5NN-6N047-A	3905999	75/		6	Retainer	Halter	Arrêtoir	Retenedor
19		118328-ES8	3906000	75/		6	Washer - .30 I.D. x 1.37 O.D. x .036	Scheibe	Rondelle	Arandela
20		D5NN-6N045-A	3905998	75/		6	Dowel	Passtift	Goujon	Pasador cónico
21		D5NN-6N031-A	3906078	75/		1	Support Assy.	Kompl. Stütze	Ens. Support	Ens. de soporte
22		304724-S36	1821252	75/		2	Bolt - 7/16-14 x 1.25 Hex Hd.	Bolzen	Boulon	Tornillo
23		34808-S36	1821694	75/		2	Washer - 7/16 Lock	Scheibe	Rondelle	Arandela
24		D5NN-6N031-B	3906079	75/7-81		1	Support Assy.	Kompl. Stütze	Ens. Support	Ens. de soporte
24		E2NN-6N031-AA 12Z	3936968	3-81/		1	Support Assy.	Kompl. Stütze	Ens. Support	Ens. de soporte
25		304680-S36	1821192	75/		2	Bolt - 1/4-20 x 1.00 Hex Hd.	Bolzen	Boulon	Tornillo
26		34805-S36	1823231	75/		2	Washer - 1/4 Lock	Scheibe	Rondelle	Arandela
27		304646-S36	1821509	75/		2	Bolt - 1/4-20 x .75 Hex Hd.	Bolzen	Boulon	Tornillo
28		34805-S36	1823231	75/		2	Washer - 1/4 Lock	Scheibe	Rondelle	Arandela

FORD TRACTOR
PARTS CATALOG

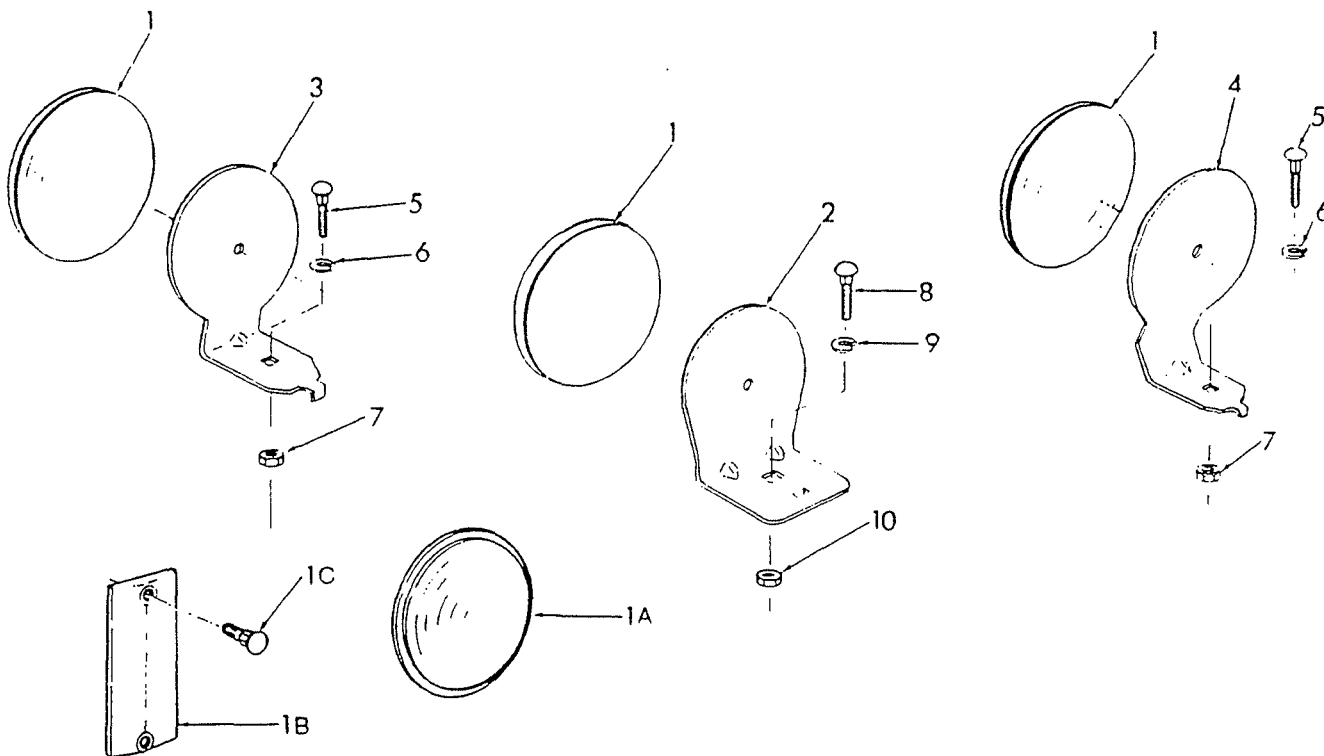
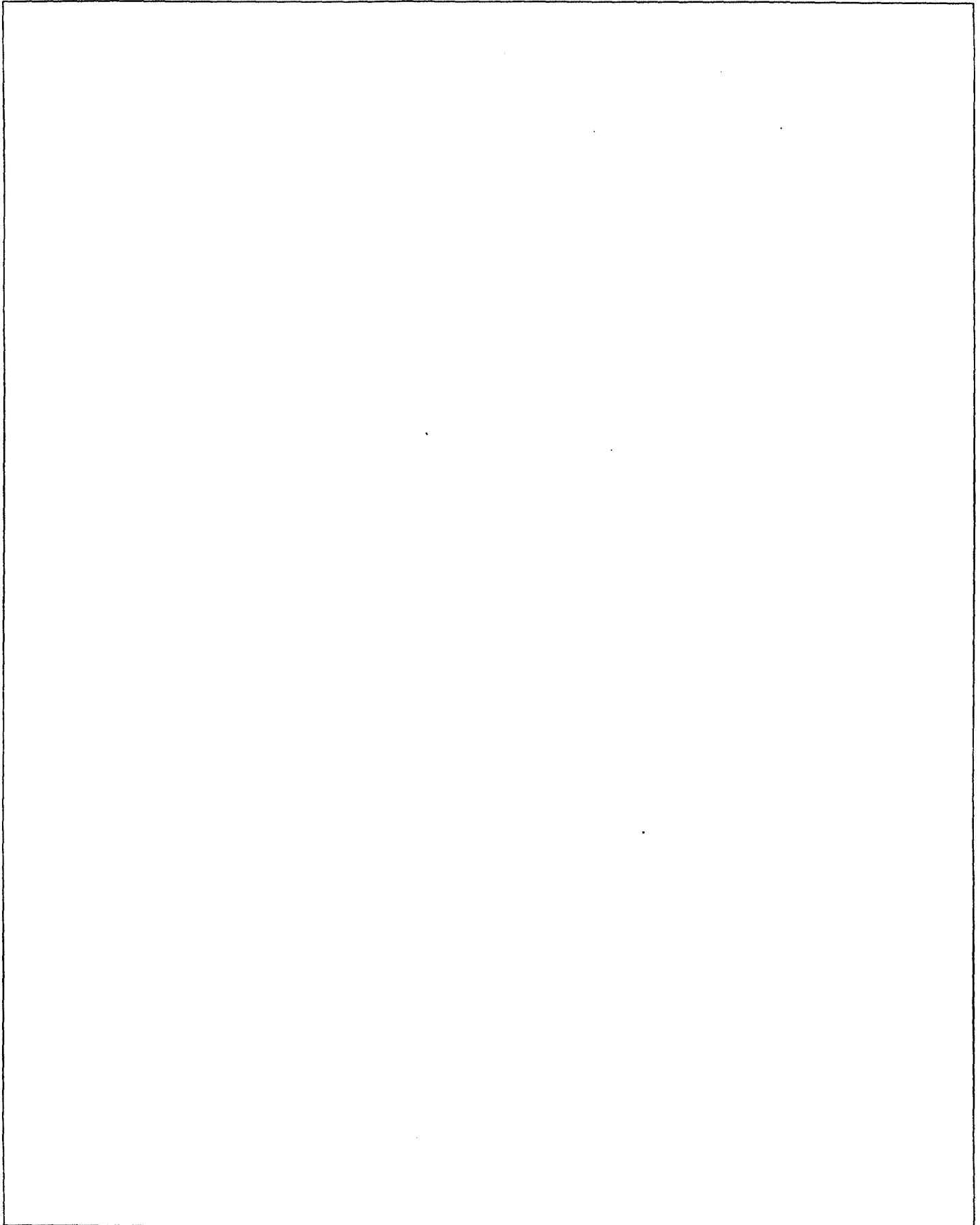


FIG. 14E1 — REFLECTORS — U.S.

Fig. Bild	Plt. Loc.	Part No. Teil No.	No. de Pièce No. de Pieza	Finis	19—	Qt/Anz Dtl/Cld	English	Deutsch	Français	Español
14E1 REFLECTORS — U.S. RÜCKSTRAHLER — U.S. RÉFLECTEURS — E.U. REFLECTORES — E.U.										
1		D5NN-13A568-C			8 1/2	1	Reflector - 3.20" Self Stick	Rückstrahler	Réfecteur	Reflector
1A		D5NN-13A568-A			8 1/2	1	Reflector - 4.25" Self Stick	Rückstrahler	Réfecteur	Reflector
1B		D6NN-13A568-A			8 1/2	2	Reflector - Rect.	Rückstrahler	Réfecteur	Reflector
1C		387099-S36			8 1/2	4	Screw - 10-16 x .75	Schraube	Vis	Tornillo
2		D5NN-16N338-A			8 1/2	1	Bracket	Halter	Support	Soporte
3		D5NN-16N338-B			8 1/2	1	Bracket	Halter	Support	Soporte
4		D5NN-16N338-C			8 1/2	1	Bracket	Halter	Support	Soporte
5		302315-S36			8 1/2	1	Bolt - 1/4-20 x 1/2	Bolzen	Boulon	Tornillo
6		34805-S36			8 1/2	1	Lockwasher - 1/4	Federscheibe	Rondelle-Frein	Arandela de muelle
7		33795-S36			8 1/2	1	Nut - 1/4-20	Mutter	Écrou	Tuerca
8		302363-S36			8 1/2	1	Bolt - 7/16-14 x 1	Bolzen	Boulon	Tornillo
9					8 1/2	1	Lockwasher - 7/16	Federscheibe	Rondelle-Frein	Arandela de muelle
10		34670-S36			8 1/2	1	Nut - 7/16-14	Mutter	Écrou	Tuerca



FORD TRACTOR
PARTS CATALOG



SECTION 15 INDEX

SECTION 15 - SUBFRAME & CAB - 550-555-555A
SEKTION 15 - UNTERRAHMEN UND KABINE
SECTION 15 - SOUS-CHASSIS ET CABINE
SECCION 15 - SUB-BASTIDOR Y CABINA

Figure No. Abbildung Nr. Figure No. Figura No.	Description Beschreibung Description Descripción	Page Seite Page Página	Image Location Bild-Einodnung Emplacement Illustration Ubicación de la Imagen
15A1	Subframe & Related Parts	15-3	D2
15A2	Subframe & Related Parts - U.S.	15-5	D3
15A3	Subframe & Related Parts - FTO-E.	15-6	D4
	Unterrahmen und Zubehör Sous-châssis et pièces annexes Sub-bastidor y piezas anexas		
15B1	4 Post Roll Over Protection System	15-7	D4
	Überrollbügel Schutzsystem Montant Arceau de Sécurité Poste del sistema de protección contra vuelco		
15C1	Cab & Related Parts - U.S.	15-9	D5
	Fahrerhaus und Zubehör Cabine et pièces annexes Cabina y piezas anexas		
15C2	Cab Panels, Mats & Trim - U.S.	15-13	D7
	Fahrerhauswände, Bodenmatten und Auskleidung Panneaux, tapis et garniture de cabine Planchas, carpetas y guarniciones de cabina		
15C3	Cab Electrical System & Wipers - U.S.	15-17	D9
	Fahrerhaus elektrische Anlagen und Scheibenwischer Circuit électrique et essuie-glaces de cabine Circuito eléctrico y limpiadores de cabina		
15C4	Cab Heater & Related Parts - U.S.	15-21	E2
15C4A	Cab Heater & Related Parts	15-23	E3
	Kabinenheizung und Zubehoerteile Chauffage de Cabine et Pièces Annexes Calefactor de Cabina y Piezas Anexas		
15C4B	Cab Heater & Related Parts	15-25	E4
	Kabinenheizung und Zubehoerteile Chauffage de Cabine et Pièces Annexes Calefactor de Cabina y Piezas Anexas		
15C5	Cab & Related Parts - FTO-E.	15-27	E5
	Fahrerhaus und Zubehör Cabine et pièces annexes Cabina y piezas anexas		

SECTION 15 INDEX

SECTION 15 - SUBFRAME & CAB - 550-555-555A
SEKTION 15 - UNTERRAHMEN UND KABINE
SECTION 15 - SOUS-CHASSIS ET CABINE
SECCION 15 - SUB-BASTIDOR Y CABINA

Figure No. Abbildung Nr. Figure No. Figura No.	Description Beschreibung Description Descripción	Page Seite Page Página	Image Location Bild-Einodnung Emplacement Illustration Ubicación de la Imagen
15C6	Cab Panel, Mats & Trim - FTO-E Fahrerhauswände, Bodenmatten und Auskleidung Panneaux, tapis et garniture de cabine Planchas, carpetas y guarniciones de cabina	15-33	E8
15C7	Cab Electrical System & Wipers - FTO-E Fahrerhaus elektrische Anlagen und Scheibenwischer Circuit électrique et essuie-glaces de cabine Circuito eléctrico y limpiadores de cabina	15-37	E10
15C8	Windshield Wiper Motor - FTO-E Scheibenwischermotor Moteur d'essuie-glace Motor de limpiador de parabrisas	15-43	F2
15C9	Windshield Washer - Accessory - FTO-E Scheibenwaschanlage - Zubehör Lave-glace-accessoire Lavador de parabrisas-accesorio	15-44	F3
15C10	Cab Air Condition, Heater & Related Parts - 77/4-83 - U.S. Fahrerhaus Klimaanlage, Heizung und Zubehör Climatisation de cabine, chauffage et pièces annexes Acondicionamiento de aire, calefactor y piezas anexas	15-47	F4
15C11	Compressor & Related Parts - Air Condition - U.S. Kompressor und Zubehör - Klimaanlage Compresseur et pièces annexes - Climatisation Compressor y piezas anexas - condicionamiento de aire	15-53	F7
15C12	Cab Air Condition & Heater 1 - 5-83/ - U.S.	15-55	F8
15C13	Cab Air Condition & Heaters - 5-83/ - U.S. Fahrerhaus Klimaanlage und Heizung Climatisation et chauffage de cabine Acondicionamiento de aire y calefactor de cabina	15-57	F9

FORD TRACTOR
PARTS CATALOG

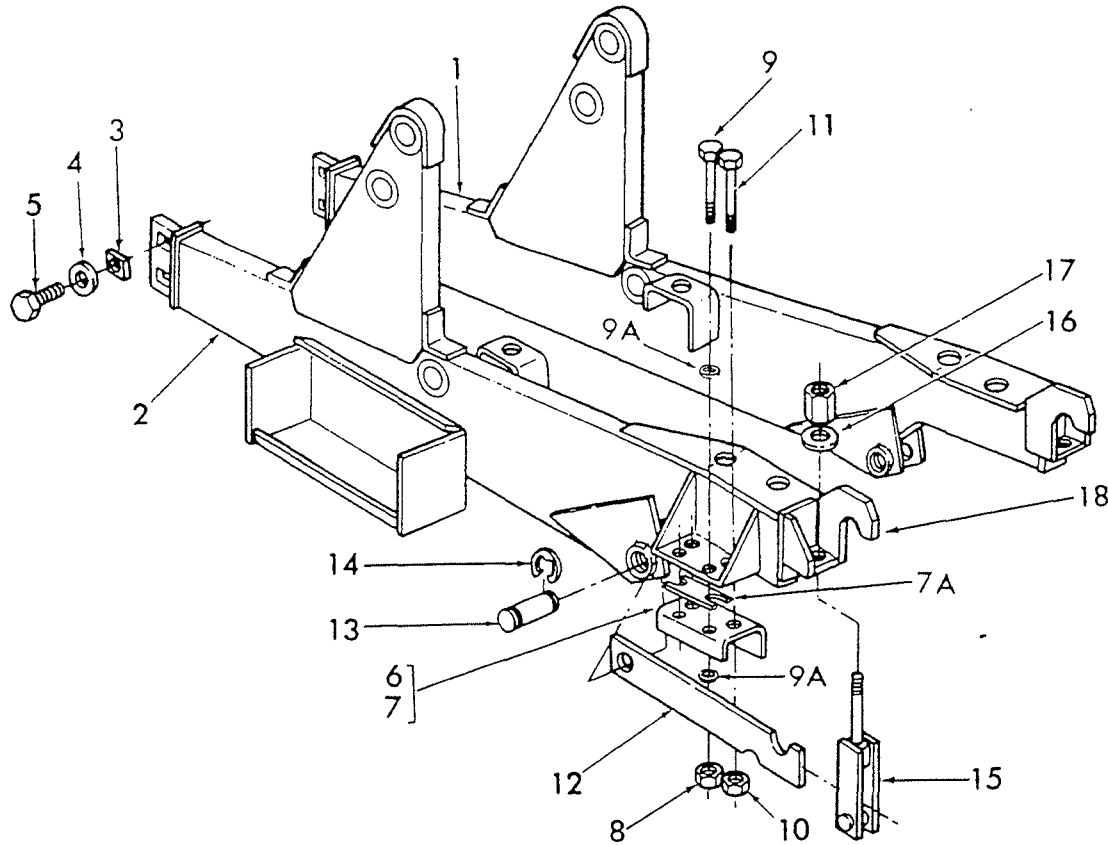


FIG. 15A1 — FRAME ASSY. & RELATED PARTS (550)

Fig. Bild	Pit. Loc.	Part No. Teil No.	No. de Pièce No. de Pieza	Finis	19—	Qt/Anz Qt/Ctd	English	Deutsch	Français	Español
15A1 FRAME ASSY. & RELATED PARTS — FTO-E 75 / 11-83) (U.S. 75 / 3-78) 550										
KOMPL. RAHMEN UND ZUBEHOERTEILE										
ENS. CHÂSSIS ET PIÈCES ANNEXES										
ENS. DE MARCO Y PIEZAS RELACIONADAS										
1		D5NN-5R086-F29Z	3907771	75/83		1	Subframe - R.H.	Unterrahmen	Sous-châssis	Sub-bastidor
1		D6NN-5R086-B29Z	3909667	75/83		1	Subframe - R.H. (W/Hydro Bucket)	Unterrahmen	Sous-châssis	Sub-bastidor
2		D6NN-5R101-A29Z	3908411	75/80		1	Subframe - L.H.	Unterrahmen	Sous-châssis	Sub-bastidor
2		E0NN-5N357-CA29Z	3924643	81/83		1	Subframe - L.H.	Unterrahmen	Sous-châssis	Sub-bastidor
3		C5NN-5N045-A	1812680	81/83		4	Spacer	Abstandsring	Entretoise	Espaciador
4		44748-S36	1827394	81/83		4	Washer - Flat - 3/4	Flachscheibe	Rondelle - Plate	Arandela - Plana
5		304840-S36	1821294	81/83		4	Bolt - 3/4-10 x 2	Bolzen	Boulon	Tornillo
6		D5NN-5R039-A	3907774	81/83		1	Plate - R.H.	Platte	Plaque	Placa
7		D5NN-5R100-A	3907775	81/83		1	Plate - L.H.	Platte	Plaque	Placa
7A		D5NN-5B006-A12Z	3908047	81/83		AR	Shim	Scheibe	Çale	Lámina de relleno
8		34981-S2	1822699	81/83		4	Nut - 5/8-11	Mutter	Écrou	Tuerca
9		302609-S36	1811124	81/83		4	Bolt - 5/8-11 x 8.00	Bolzen	Boulon	Tornillo
9A		44744-S36	1827393	81/83		8	Washer - 5/8 Flat	Scheibe	Rondelle	Arandela
10		34982-S4	1845030	81/83		4	Nut - 3/4-10	Mutter	Écrou	Tuerca
11		301328-S36	3902172	81/83		4	Bolt - 3/4-10 x 8.00	Bolzen	Boulon	Tornillo
12		D4NN-A673-A29Z	3900728	81/83		2	Hook	Haken	Crochet	Gancho
13		D4NN-A671-A	3900730	81/83		2	Pin - 1-1/2 x 5.87	Bolzen	Goupille	Pasador
14		293312	1902463	81/83		4	Ring - 1-1/2"	Ring	Anneau	Anillo
15		D8NN-B511-AA29Z	3917215	81/83		2	Clevis	Bügel	Chape	Horquilla
16		D4NN-B517-A	3900729	81/83		2	Washer - 1.1 ID x 2.5 OD x .38	Scheibe	Rondelle	Arandela
17		D4NN-B516-A	3900727	81/83		2	Nut - 1-8 x 3 Clamp	Mutter	Écrou	Tuerca
18		D4NN-A672-A	3935306	75/83		2	Hook - Upper	Haken	Crochet	Gancho

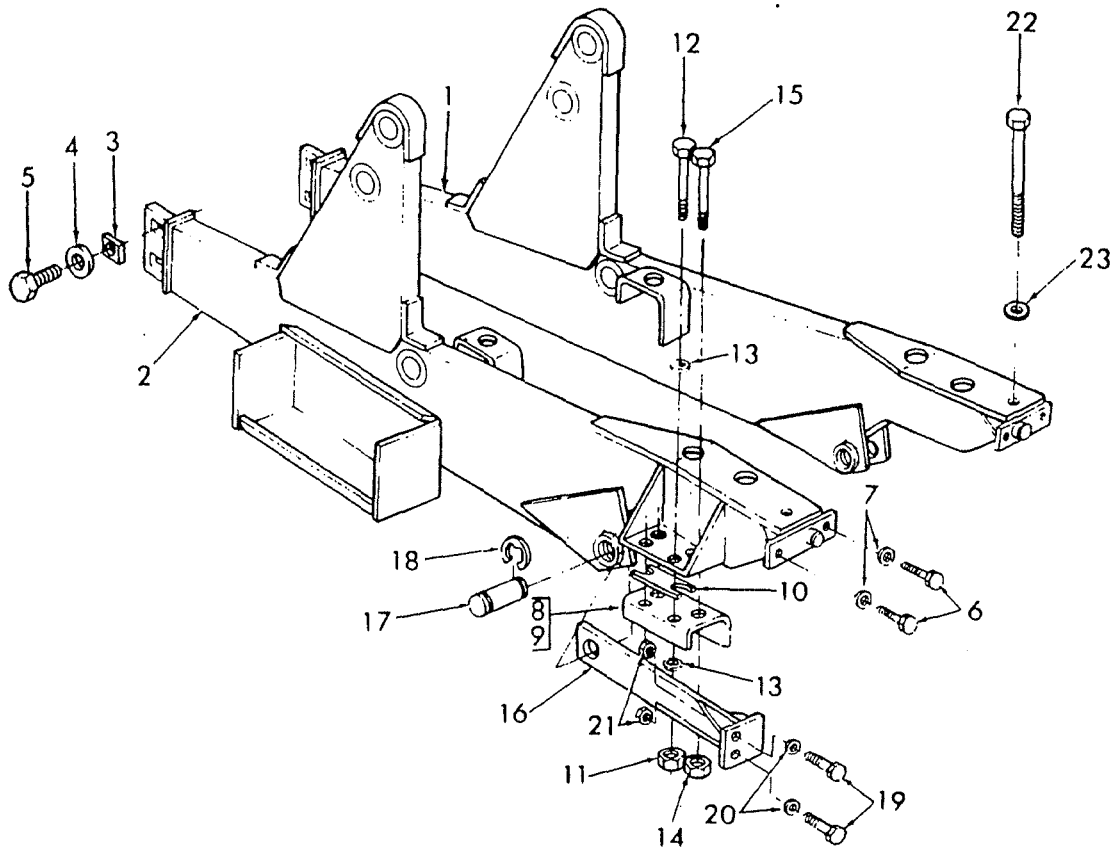
FORD TRACTOR
PARTS CATALOG

FIG. 15A2 — SUBFRAME ASSY. & RELATED PARTS — U.S. 4-78/


FORD NEW HOLLAND
PARTS CATALOG

Fig. Bild	Pit. Loc.	Part No. Teil No.	No. de Pièce No. de Pieza	Finis	19—	Qt/Anz Qt/Ctd	English	Deutsch	Français	Español
15A2 SUBFRAME ASSY. & RELATED PARTS — U.S. 555, 555A, 555B, 655A 4-78/										
UNTERRAHMEN UND ZUBEHÖR										
SOUS-CHÂSSIS ET PIÈCES ANNEXES										
SUB-BASTIDOR Y PIEZAS ANEXAS										
1		E4NN-5N356-AB		4-78/		1	Subframe - R.H.	Unterrahmen	Sous-châssis	Sub-bastidor
2		E4NN-5N357-AB		4-78/		1	Subframe - L.H.	Unterrahmen	Sous-châssis	Sub-bastidor
3		C5NN-5N045-A		4-78/4-85		4	Spacer	Abstandsring	Entretoise	Espaciador
3		390543-S2		78/		4	Spacer	Abstandsring	Entretoise	Espaciador
4		44748-S36#		4-78/4-85		4	Washer - 3/4 Flat	Scheibe	Rondelle	Arandela
4 R		383953-S2		78/		4	Washer - 7/8 Flat	Scheibe	Rondelle	Arandela
5 S		58742-S36		4-78/		4	Bolt - 3/4-10 x 2.25	Bolzen	Boulon	Tornillo
6		N802380-S100		4-78/		4	Bolt - M24 - 3.00x100	Bolzen	Boulon	Tornillo
7		N630093-S36		4-78/		4	Washer - Flat - 24mm x 50 x 4.30	Flachscheibe	Rondelle - Plate	Arandela - Plana
8		D5NN-5R039-A		4-78/4-85		1	Plate - R.H.	Platte	Plaque	Placa
8		E3NN-5R358-AA		5-85/		1	Plate - R.H.	Platte	Plaque	Placa
9		D5NN-5R100-A		4-78/4-85		1	Plate - L.H.	Platte	Plaque	Placa
9		E3NN-5R359-AA		5-85/		1	Plate - L.H.	Platte	Plaque	Placa
10		D5NN-5B006-A12Z		4-78/		AR	Shim	Scheibe	Çale	Lámina de relleno
11		34981-S2		4-78/		4	Nut - 5/8-11	Mutter	Écrou	Tuerca
12		302609-S36		4-78/		4	Bolt - 5/8-11 x 8.00	Bolzen	Boulon	Tornillo
13		44744-S36		4-78/		8	Washer - 5/8 Flat	Scheibe	Rondelle	Arandela
14		34982-S4		4-78/		4	Nut - 3/4-10	Mutter	Écrou	Tuerca
15		301328-S36		4-78/		4	Bolt - 3/4-10 x 8.00	Bolzen	Boulon	Tornillo
16		E1NN-C585-BA		4-78/		2	Link	Gelenk	Barre	Articulación
17		D4NN-A671-A		4-78/		2	Pin - 1-1/2 x 5.87	Bolzen	Goupille	Pasador
18		293312		4-78/		4	Ring - 1-1/2	Ring	Anneau	Anillo
19		N801630-S100		4-78/		4	Bolt - M24 - 3.00 x 75	Bolzen	Boulon	Tornillo
20		N630093-S36		4-78/		8	Washer - Flat - 24mm x 50 x 4.30	Flachscheibe	Rondelle - Plate	Arandela - Plana
21		N620607-S100		4-78/		4	Nut - M24 x 3.00	Mutter	Écrou	Tuerca
22		387522-S36		4-78/		2	Bolt - 1/2-13 x 18.50	Bolzen	Boulon	Tornillo
23		44736-S36		4-78/		2	Washer - Flat - 1/2	Flachscheibe	Rondelle - Plate	Arandela - Plana
#Use with D9NN-5R086-AA, BA										



FORD NEW HOLLAND
PARTS CATALOG

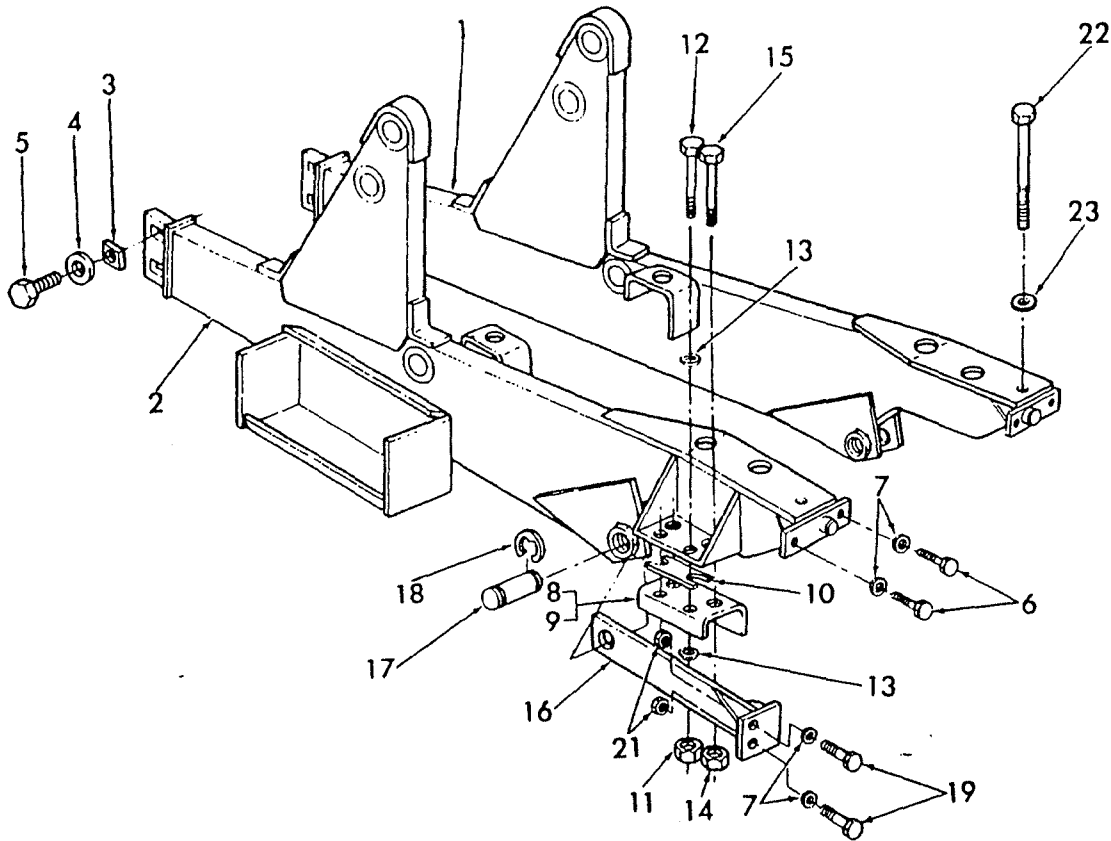


FIG. 15A3 — SUBFRAME ASSY. & RELATED PARTS — FTO-E (555) 84/

Fig. Bild	Pit. Loc.	Part No. Teil No.	No. de Piéça No. de Pieza	Finis	19—	QV/Anz QV/Ctd	English	Deutsch	Français	Español
15A3 SUBFRAME ASSY. & RELATED PARTS — FTO-E (555,655) 84/										
UNTERRAHMEN UND ZUBEHÖR										
SOUS-CHÂSSIS ET PIÉCES ANNEXES										
SUB-BASTIDOR Y PIEZAS ANEXAS										
1		E1NN-5N358-BA29Z	3936496	84/		1	Subframe	Unterrahmen	Sous-châssis	Sub-bastidor
1		E1NN-5N358-AA29Z	3936497	84/		1	- R.H. W/3 Vlv. Ldr.			
1		E1NN-5N359-AA29Z	3936495	84/		1	- R.H. W/2 Vlv. Ldr.			
3 Y		C5NN-5N045-A	1812680	84/4-85		1	- L.H.			
3 S		390543-S2	3953523	84/		4	Spacer	Abstandsring	Entretoise	Espaciador
4		44784-S36	1827394	84/		4	Spacer - .77 x 1.19 x .94	Abstandsring	Entretoise	Espaciador
4		44784-S36	1827394	84/		4	Washer - 3/4 Flat	Scheibe	Rondelle	Arandela
5		304840-S36	1821294	84/		4	Bolt - 3/4-10 x 2	Bolzen	Boulon	Tornillo
6		N802380-S100	3911334	84/		4	Bolt - M24-3.00 x 90	Bolzen	Boulon	Tornillo
7		N630093-S36	3910971	84/		12	Washer - 24mm x 50 x 4.30 Flat	Scheibe	Rondelle	Arandela
8		D5NN-5R039-A	3907774	84/		1	Plate - R.H.	Platte	Plaque	Placa
9		D5NN-5R100-A	3907775	84/		1	Plate - L.H.	Platte	Plaque	Placa
10		D5NN-5B006-A12Z	3908047	84/		AR	Shim	Scheibe	Cale	Lámina de relleno
11		34981-S2	1822699	84/		4	Nut - 5/8-11	Mutter	Ecrou	Tuerca
12		302609-S36	1811124	84/		4	Bolt - 5/8-11 x 8.00	Bolzen	Boulon	Tornillo
13		44744-S36	1827393	84/		8	Washer - 5/8 Flat	Scheibe	Rondelle	Arandela
14		34982-S4	1845030	84/		4	Nut - 3/4-10	Mutter	Ecrou	Tuerca
15		301328-S36	3902172	84/		4	Bolt - 3/4-10 x 8.00	Bolzen	Boulon	Tornillo
16		E1NN-C585-AA29Z	3936498	84/		2	Link	Gelenk	Barre	Articulación
17		D4NN-A671-AA	3900730	84/		2	Pin - 1-1/2 x 5.87	Bolzen	Goupille	Pasador
18		293312	1902463	84/		4	Ring - 1-1/2	Ring	Anneau	Anillo
19		N801630-S100	3931332	84/		4	Bolt - M24-3.00 x 75	Bolzen	Boulon	Tornillo
21		N620607-S100	84/	84/		4	Nut - M24 x 3.00	Mutter	Ecrou	Tuerca
22		387522-S36	84/	84/		2	Bolt - 1/2-13 x 18.50	Bolzen	Boulon	Tornillo
23		44736-S36	84/	84/		2	Washer - 1/2 Flat	Scheibe	Rondelle	Arandela

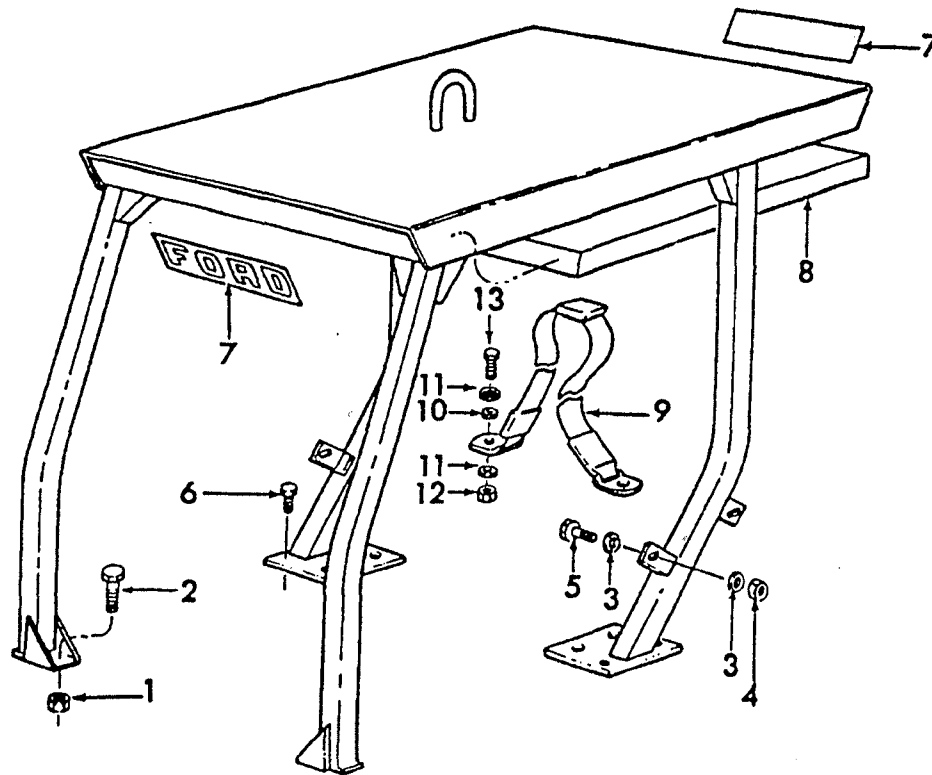
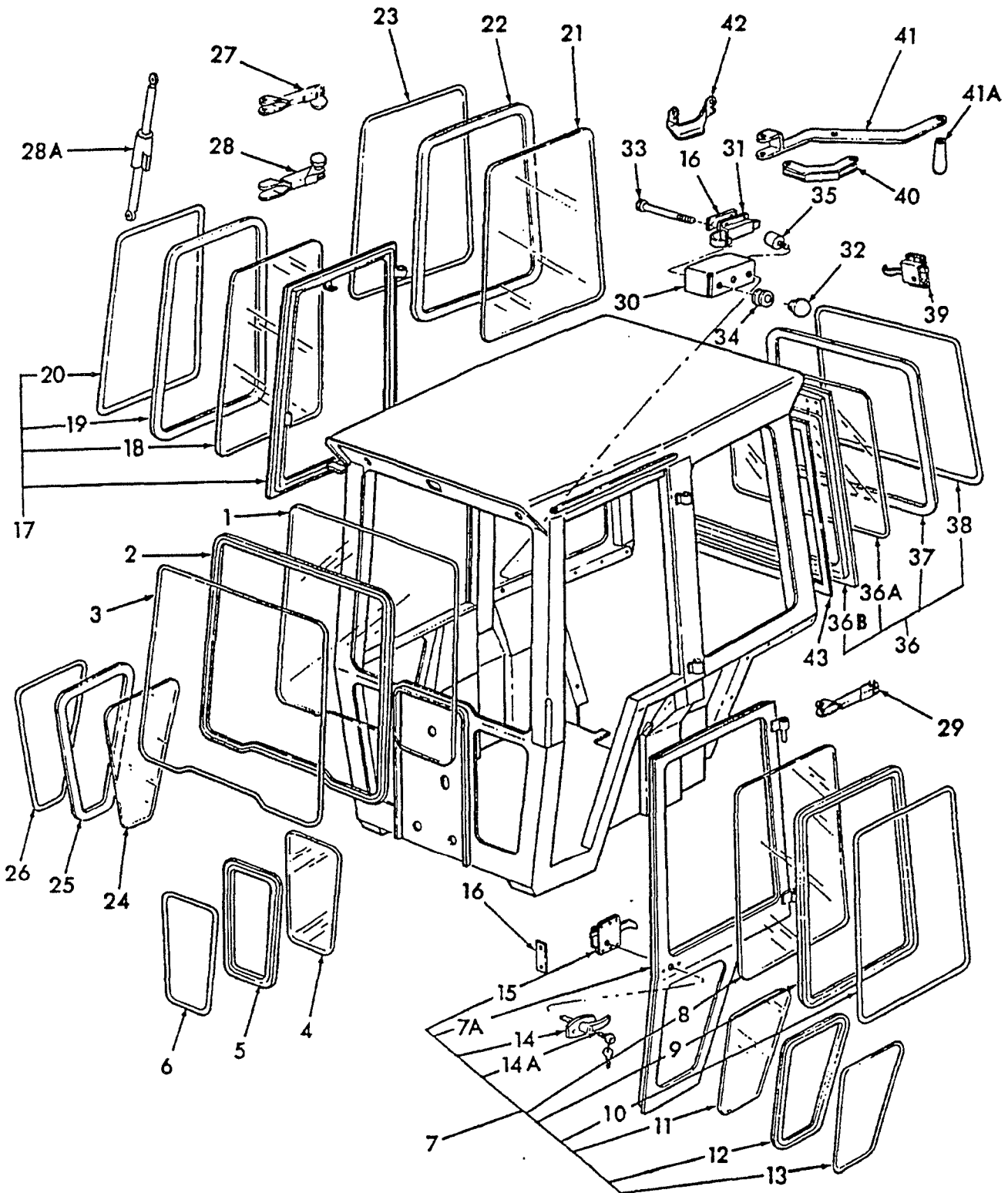


FIG. 15B1 - 4 POST ROLLOVER PROTECTION SYSTEM - 19-732
 4 ÜBERROLLBÜGEL SCHUTZSYSTEM
 4 MONTANT ARCEAU DE SÉCURITÉ
 4 POSTE DEL SISTEMA DE PROTECCIÓN CONTRA VUELCO

REF	FN	PART NUMBER	FINIS	YR/SN	QTY	DESCRIPTION
	C	E6NN-13A568-AA	3959306	75/	1	Reflector, Rear, Red, 1.42" x 9.25"
		19-732-A		75/	1	Kit, Rollbar
		19-732-B		75/	1	Kit, Rollbar
						Includes: Ref. 1 thru 7
1		34984-S2	1845031	75/	2	Nut, #1-8
2		300970-S36	3903084	75/	2	Bolt, #1-8 x 5
3		44728-S36	1821697	75/	8	Washer, Flat, 3/8"
4		34977-S2	1825517	75/	4	Nut, 3/8"-16
5		304684-S36	1821205	75/	4	Bolt, 3/8"-16 x 1"
6		304764-S36	1821265	75/	2	Bolt, 1/2"-13 x 1-1/2"
7		7700205	1817117	75/	2	Decal, 3-1/2" x 16.81
8		D4NN-94519N10-B	3901771	75/	1	Headlining
9		D9NN-94610N02-BA	3917625	75/	1	Belt, Seat
10		D2NN-94610N03-A	3903086	75/	2	Spacer
11		44732-S36	1827625	75/	6	Washer, Flat, 7/16"
12		34978-S2	1825190	75/	2	Nut, Lock, 7/16"-14
13		58655-S2	1824362	75/	2	Bolt, HH, #8, 7/16"-14 x 1-1/2"
		HMC-5169		75/	1	Cab Enclosure, Vinyl

FORD NEW HOLLAND PARTS CATALOG

FIG. 15C1 - TRACTOR CAB & RELATED PARTS - U.S.



FORD NEW HOLLAND PARTS CATALOG

FIG. 15C1 - TRACTOR CAB & RELATED PARTS - U.S.
FAHRERHAUS UNS ZUBEHÖR
CABINE ET PIÈCES ANNEXES
CABINA Y PIEZAS ANEXAS

REF	FN	PART NUMBER	FINIS	YR/SN	QTY	DESCRIPTION
1		D4NN-94500N70-A	3901633	75/	1	Glass
2		E2NN-94419N05-AA	3932152	75/	1	Seal, 168"
3		D4NN-94419N06-F	3901747	75/8-82	1	Strip, 168"
4	R *	D4NN-94500N70-B	3901831	75/	2	Glass
5	(3)	D4NN-94419N05-N	3901628	75/	2	Seal, 54"
6	(4)			75/8-82	2	Strip, 54"
7	(1)	D4NN-94501N10-A	3901630	75/8-82	1	Door Includes: Ref. 7A thru 15
7A		E2NN-94211A04-BB	3949106	9-82/	1	Frame
8		D4NN-94214N08-A	3901739	75/	1	Glass
9	(3)			75/	1	Seal, 124"
10	(4)			75/8-82	1	Strip, 124"
11		D4NN-94501N75-A	3901640	75/	1	Glass
12	(3)			75/	1	Seal, 57"
13	(4)			75/8-82	1	Strip, 57"
14	(5)	E3NN-9422400-AA	3937027	75/3-85	1	Handle Assy., Black
14	(5)	E6NN-9422401-AA	3955625	4-85/	1	Handle Assy., Chrome
14	S (6)	E3NN-9422401-AA	3944232	75/	1	Handle, Black
		D6NN-94224N04-A	3909843	4-85/	4	Screw, Handle
14A		D6NN-94218N16-A	3908258	75/9-83	1	Key & Ring
14A		E3NN-94218N16-AA	3937026	10-83/	1	Key & Ring
		D9NN-94218N16-AA		75/	1	Key, FS880
		D3NN-94266N00-A		75/	2	Rivet
15		D2NN-94501N20-A		75/8-82	1	Lock
15		E5NN-94218N00-AA	3948692	9-82/	1	Latch Assy., Door
		34803-S36	1823230	75/8-82	4	Washer, Spring, #10
		53860-S36	1822875	75/8-82	4	Screw, #10-24 x .50
16		D3NN-9422010-A	3903133	75/	3	Plate
		57365-S36	3910241	75/	6	Screw
17		D4NN-94297N00-A	3901740	75/8-82	1	Window, R.H. Includes:
		E2NN-9430504-AB	3949107	9-82/	1	Frame
18		D4NN-94214N08-A	3901739	75/	1	Glass
19	(3)			75/	1	Seal, 124"
20	(4)			75/	1	Strip, 124"
		44724-S36	3926943	9-82/	2	Washer, Flat, 5/16"
		34791-S36	1845769	9-82/	2	Washer, Lock, 5/16"
		34976-S36	3917590	9-82/	2	Nut, 5/16"-18

- (1) - 83/Complete Door Not Available - Order Component Parts
(2) - To Adapt New Doors W/Spring Type - Prop
(3) - E2NN-94419n05-aa Seal 168" (Cut To Length) - 75/
(4) - Order 75/D4nn-94419N06-F Strip 168" Lg. (Cut To Length), 84/E5NN-94419N05-EA Seal Body, Window 186", Door (Cut to Length)
(5) - 1.75" Screw Hole Spacing
(6) - 1.50" Screw Hole Spacing
*- No Longer Serviced

FORD NEW HOLLAND PARTS CATALOG

FIG. 15C1 - TRACTOR CAB & RELATED PARTS - U.S.
FAHRERHAUS UNS ZUBEHÖR
CABINE ET PIÈCES ANNEXES
CABINA Y PIEZAS ANEXAS

REF	FN	PART NUMBER	FINIS	YR/SN	QTY	DESCRIPTION
21		D4NN-94214N08-B	3901631	75/	2	Glass, Rear
22	(2)			75/	2	Seal, 129"
23	(3)			75/	2	Strip, 129"
24		D4NN-94501N75-A	3901640	75/	1	Glass, Lower
25	(2)			75/	1	Seal, 101"
26	(3)			75/	1	Strip, 101"
27		D4NN-94234N00-A	3901643	75/8-82	1	Regulator, Upper
28		D4NN-94234N01-A	3901644	75/8-82	1	Regulator, Lower
28A R		E5NN-94303N20-AA	3955280	9-82/	2	Regulator, Spring Type Includes:
		E5NN-94303N44-AA		9-82/	2	Bushing
		D5NN-9423352-A	3910921	75/8-82	1	Knob
		D4NN-94231N01-A	3902030	75/8-82	1	Washer
		D5NN-94231N03-A	3910922	75/8-82	1	Bolt
29	(1)	E4NN-9420146-AA		75/	1	Bracket, Cab Prop
		D4NN-94231N02-A	3901642	75/8-82	1	Regulator
		D4NN-94231N01-A	3902030	75/	6	Washer, Regulator
29 S		D6NN-94231N00-AA	3910948	3-78/	1	Regulator, 555A
		34975-S36	1844603	75/	6	Nut, Hex Lock, 1/4"-20
		302317-S36	1827410	75/	6	Bolt, Carriage, 1/4"-20 x 3/4"
30		D4NN-94422B18-B	3902164	75/	1	Bracket
31		D4NN-9440862-B	3902163	75/	1	Latch
		34053-S36	1823749	75/	4	Nut, Hex, #10-24
		34803-S36	1823230	75/	4	Washer, Spring, #10
		53860-S36	1822875	75/	4	Screw, #10-24 x 1/4"

(1) - To Adapt New Doors With Spring Type Prop To Prior Cab

(2) - E2NN-94419N05-AA Seal 168" (Cut To Length) - 75/

(3) - Order 75/D4NN-94419N06-F Strip 168" Long (Cut To Length) - 84/ E5NN-94419N05-EA Seal Body, Window 186", Door (Cut To Length)

FIG. 15C1 - TRACTOR CAB & RELATED PARTS - U.S.
 FAHRERHAUS UNS ZUBEHÖR
 CABINE ET PIÈCES ANNEXES
 CABINA Y PIEZAS ANEXAS

REF	FN	PART NUMBER	FINIS	YR/SN	QTY	DESCRIPTION
32		D4NN-94440N11-A	3902166	75/	1	Knob
33		301304-S36		75/	1	Bolt, Hex, 3/8"-16 x 6"
34		D4NN-14605-A	3901620	75/	1	Grommet
35		D4NN-9423036-A		75/	1	Bumper
36 S		9843152	9843152	9-82/	1	Frame
36A		D4NN-94502N23-A	3901741	75/	1	Glass
37		D4NN-94419N05-E	3901626	75/	1	Seal, 138"
38	(3)			75/	1	Strip, 138"
39		D2NN-94501N20-A		75/8-82	1	Lock
39		E5NN-94218N00-AA		9-82/	1	Lock
		53860-S36		75/	4	Screw, #10-24 x .50
40		D4NN-94440N07-B	3902031	75/	1	Link
41		D8NN-94440N00-CA	3913899	75/	1	Adjuster Includes: Ref. 41A
41A				75/78	1	Handle
		D4NN-94501N19-B	3902039	75/	1	Pin, 3.82
		D4NN-94501N19-C	3902040	75/	1	Pin, 1.36
		C7NN-7N433-A	1820412	75/	1	Retainer
42		D6NN-94296N01-A	3913340	9-82/	2	Handle
		PL		9-82/	4	Screw, 5/16"-18 x .75
43 S		E4NN-94205A28-CA	3952838		1	Weatherstrip, Cut To Fit

(3) - Order 75/D4NN-94419N06-F Strip 168" Long (Cut To Length) - 84/E5NN-94419N05-EA Seal Body, Window 186", Door (Cut To Length)

PL - Procure Locally



FORD TRACTOR
PARTS CATALOG

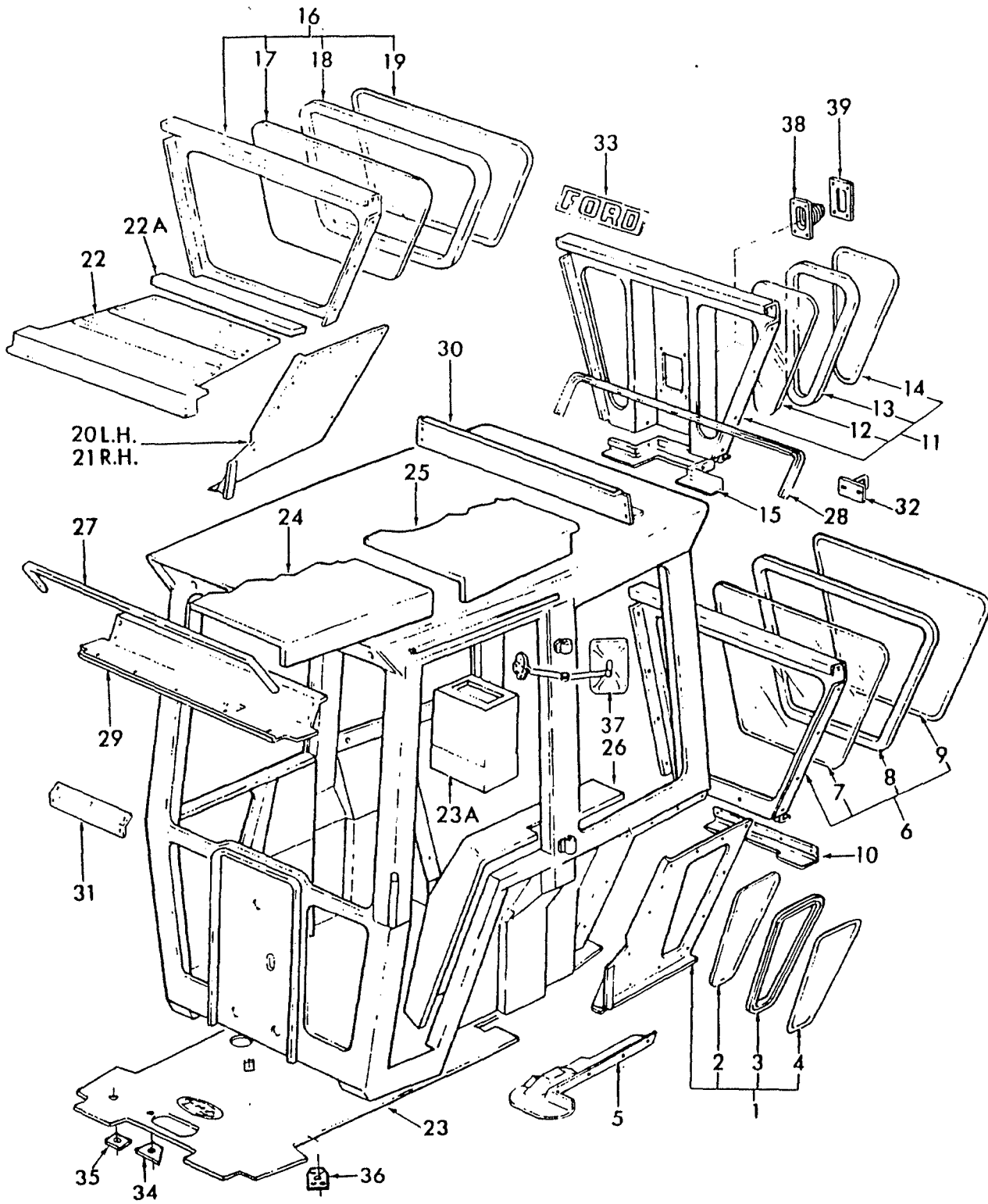


FIG. 15C2 — CAB REAR & SIDE PANELS, MATS & TRIM — U.S.

INDUSTRIAL TRACTOR LOADER BACKHOE

FIG. 15C2- CAB PANELS, MAT, & TRIM - REAR & SIDE (550/555) U.S.
FAHRERHAUSWÄNDE, BODENMATTEN UND AUSKLEIDUNG
PANNEAUX, TAPIS ET GARNITURE DE CABINE
PLANCHAS, CARPETAS Y GUARNICIONES DE CABINA

FIG	FN	PART NUMBER	FINIS	YR/SN	QTY	DESCRIPTION
1	③	D4NN-94505N73-F12Z		75/3-78	1	Panel - L.H.
1	④	D7NN-94505N73-A12Z		4-78/	1	Panel - L.H.
	③	D4NN-94505N72-F12Z		75/3-78	1	Panel - R.H.
	④	D7NN-94505N72-A12Z		4-78/	1	Panel - R.H.
2		D4NN-94501N75-B		75/3-78	2	Includes: Glass
2		D8NN-9400135-AA		4-78/	2	Glass
	①			75/	2	Seal - 61.50"
	②			75/	2	Strip - 61.50"
5	③	D4NN-94506N50-F		75/3-78	1	Seal - L.H.
5	④	D7NN-94506N50-A		4-78/	1	Seal - L.H.
	③	D4NN-94506N49-B		75/3-78	1	Seal - R.H.
	④	D7NN-94506N49-A		4-78/	1	Seal - R.H.
6	⑤	D4NN-94505N76-K12Z		75/3-78	1	Panel - Lower Includes:
7	*	D4NN-94502N26-A		75/3-78	1	Glass
8	①			75/3-78	1	Seal - 101"
9	②			75/3-78	1	Strip - 101"
10	⑤	D4NN-94506N50-G		75/3-78	1	Seal - Rear
11	⑥	D4NN-94505N76-J		75/3-78	1	Panel - Lower
11	④	D7NN-94505N76-B12Z		4-78/	1	Panel - Lower Includes: 12R-14
12 R	*	D4NN-94502N26-H		75/3-78	2	Glass
12		D8NN-9442036-AA		4-78/	2	Glass
13		D4NN-94419N05-N		75/3-78	2	Seal - 54"
13	①			4-78/	2	Seal - 61.50"
14	②			75/3-78	2	Strip - 54"
14	②			4-78/8-82	2	Strip - 61.50"
15	⑥	D4NN-94506N50-H		75/3-78	1	Seal - Rear
15	④	D8NN-94506N50-AA		4-78/	1	Seal - Rear
16	⑦	D4NN-94505N76-H11Z		75/3-78	1	Panel - Lower
16	⑦	E4NN-94505N76-AA12Z		78/2-85		Includes: 17-19
17		D4NN-94502N26-B		75/3-78	1	Glass
17		D8NN-9442036-BA		4-78/	1	Glass
18	①			75/	1	Seal - 98"
19	②			75/8-82	1	Strip - 98"
20		D4NN-94505N75-F		75/3-78	1	Panel - L.H.
20	⑦	D7NN-94505N75-A12Z		4-78/	1	Panel - L.H.
21	⑦	D4NN-94505N74-E12Z		4-78/	1	Panel - R.H.
21	⑦	D7NN-94505N74-A12Z		4-78/	1	Panel - R.H.
22	⑦	D4NN-16N502-R12Z		75/3-78	1	Platform
22	⑦	D7NN-16N502-C12Z		4-78/	1	Platform
		33795-S36		75/	AR	Nut - 1/4" - 20 Hex
		34805-S36		75/	AR	Washer - 1/4" Lock
		304624-S36		75/	AR	Bolt - 1/4" - 20 x 1/2" Hex Hd

* - No Longer Serviced

AR - As Required

① - Order D4NN-94419N05-E Seal 138" Long (Cut To Length) 9-82/
E2NN-94419N05-AA Seal 168" (Cut To Length)

② - Order D4NN-94419N06-F Strip 168" Long (Cut To Length)

③ - Center Pivot B'hoes

④ - W/B'hoe

⑤ - Less Auto-Dig

⑥ - W/Auto-Dig

⑦ - Loader Only

INDUSTRIAL TRACTOR LOADER BACKHOE

FIG. 15C2- CAB PANELS, MAT, & TRIM - REAR & SIDE - U.S.
FAHRERHAUSWÄNDE, BODENMATTEN UND AUSKLEIDUNG
PANNEAUX, TAPIS ET GARNITURE DE CABINE
PLANCHAS, CARPETAS Y GUARNICIONES DE CABINA

FIG	FN	PART NUMBER	FINIS	YR/SN	QTY	DESCRIPTION
22A		D7NN-94115N01-A		75/	1	Seal - Loader Only - 1" x .50" x 36.60" Mat - Floor
23		D5NN-9413010-CP		75/3-78	1	W/C.P. Backhoe & Loader
		D5NN-9413010-CX		75/3-78	1	W/SS Backhoe & 6 x 4
		D5NN-9413010-CY		75/3-78	1	W/SS Backhoe & Torque Transmission
		D8NN-9413010-BBC		4-78/83	1	W/Transmission Handbrake L/Cab Manual Reverse
		D8NN-9413010-AGA26M		4-78/83	1	TL W/Cab
		D8NN-9413010-AUA		4-78/83	1	TL L/Cab
		D8NN-9413010-XA		4-78/83	1	TLB W/Cab
R		D8NN-9413010-BDB		4-78/83	1	W/Transmission Handbrake - L/Cab - W/Torque Conversion W/4 x 4 Power Reverse
		D8NN-9413010-AJA		75/3-78	1	TL L/Cab
		E2NN-9413010-KA		84/	1	a,c,e,g
		E2NN-9413010-LA		84/	1	a,c,f,g
		E2NN-9413010-MA		84/	1	a,d,e,h - L/Cab
		E2NN-9413010-NA		84/	1	a,d,f,g
		E2NN-9413010-PB		84/	1	b,e,g
		E2NN-9413010-SA		84/	1	b,g,f
		E2NN-9413010-TA		84/	1	b,e,h
		E2NN-9413010-UA		84/	1	b,f,h
		E2NN-9413010-VA		84/	1	c,e,g,i
		E2NN-9413010-XA26M		84/	1	c,f,g,i
		E2NN-9413010-YA		84/	1	d,e,h,i
		E2NN-9413010-AAA		84/	1	d,f,h,i
		E2NN-9413010-AMA		84/	1	c,e,g,j,k
		E2NN-9413010-ANA		84/	1	c,f,g,j,k
		E2NN-9413010-APA		84/	1	d,e,h,j,k
		E2NN-9413010-ASA		84/	1	d,f,h,j,k - W/Cab
		E2NN-9413010-ATA		84/	1	c,e,g,j,l
		E2NN-9413010-AUA		84/	1	c,f,g,j,l
		E2NN-9413010-AVA		84/	1	d,e,h,j,l
		E2NN-9413010-AXA		84/	1	d,f,h,j,l
C		D8NN-9413010-ADB26M		78/	1	W/Cab - f,l
C		D8NN-9413010-YB26M		78/	1	W/Cab - f,k
C		D8NN-9413010-ACA26M		78/	1	W/Cab - e,l

INDUSTRIAL TRACTOR LOADER BACKHOE

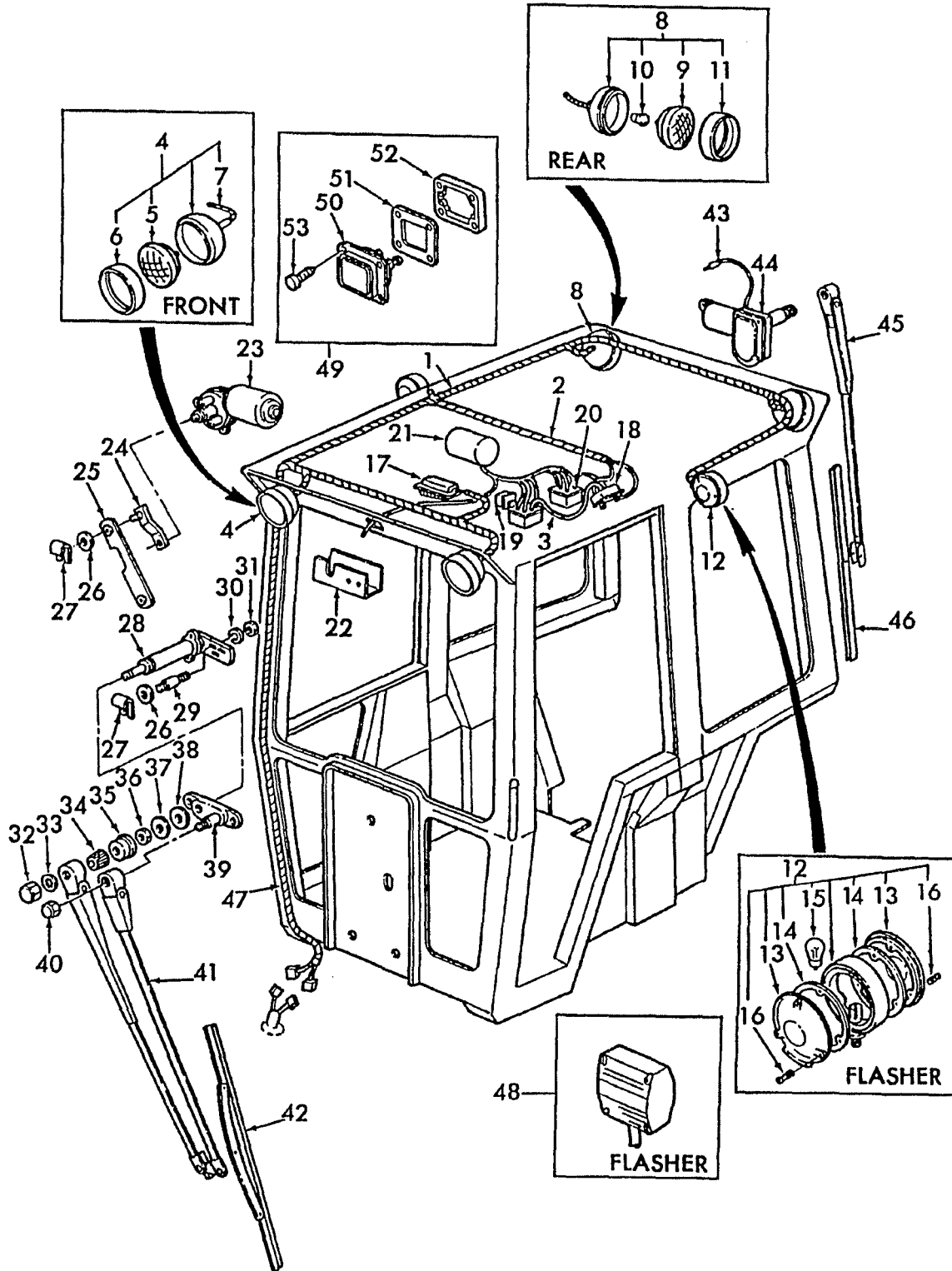
FIG. 15C2- CAB PANELS, MAT, & TRIM - REAR & SIDE - U.S.
FAHRERHAUSWÄNDE, BODENMATTEN UND AUSKLEIDUNG
PANNEAUX, TAPIS ET GARNITURE DE CABINE
PLANCHAS, CARPETAS Y GUARNICIONES DE CABINA

FIG	FN	PART NUMBER	FINIS	YR/SN	QTY	DESCRIPTION
23A		D5NN-B598-A		75/	1	Liner - L/Auto - Dig
24	*	D4NN-9451966-C		75/	1	Headliner - Front L/AC
25		D4NN-9451996-B		75/	1	Headliner - Rear L/AC
26		D4NN-94506N53-B		75/	1	Liner - L.H.
		D4NN-94506N52-C		75/	1	Liner - R.H.
27		D4NN-9451776-B		75/	1	Molding - 56.50"
28				75/	1	Molding - (Cut to Size) - 53"
29		D4NN-94500N58-C		75/	1	Panel - Front
30		D4NN-94500N59-C		75/	1	Panel - Rear
31		D4NN-9404624-A		75/	1	Bracket
32C		E5NN-94030N51-AA		75/	1	Plate
33		7700205		75/	1	Decal
34		D5NN-7R355-A		75/	1	Seal - W/6 x 4
35		D5NN-9C753-A		75/	1	Seal
36		D4NN-2A713-A		75/	1	Seal
36		E3NN-2A713-AA		8-84/	1	Seal - W/Twin Cable Handbrake
37		D5NN-17682-A		75/	1	Mirror
		44720-S36		75/	2	Washer - 1/4" Flat
		34801-S36		75/	2	Washer - #6 Lock
		304646-S36		75/	2	Bolt - 1/4" - 20 x 3/4" Hex
38		D8NN-C673-AA		4-78/	1	Boot - W/TLB
39		D7NN-C674-A12Z		4-78/	1	Plate
		34805-S36		4-78/	4	Washer - 1/4" Lock
		304624-S36		4-78/	4	Bolt - 1/4" - 20 x .50 Hex Hd
						a - L/ROPS
						b - W/ROPS
						c - L/TQ CONV
						d - W/TQ CONV
						e - L/TRNS HBK
						f - W/TRNS HBK
						g - 6 x 4 MAN REV TRNS
						h - 4 x 4 PRT
						i - W/TL
						j - W/TLB
						k - L/EXT DPSK
						l - W/EXT DPSK

* - No Longer Serviced

FORD NEW HOLLAND PARTS CATALOG

FIG. 15C3 - CAB ELECTRICAL SYSTEM & WIPERS - U.S.



FORD NEW HOLLAND PARTS CATALOG

FIG. 15C3 - CAB ELECTRICAL SYSTEM & WIPERS - U.S.
FAHRERHAUS ELEKTRISCHE ANLAGEN UND SCHEIBENWISCHER
CIRCUIT ÉLECTRIQUE ET ESSUIE-GLACES DE CABINE
CIRCUITO ELÉCTRICO Y LIMPIADORES DE CABINA

REF	FN	PART NUMBER	FINIS	YR/SN	QTY	DESCRIPTION
1		D7NN-14A103-B		6-77/4-83	1	Wire - Main W/AC, W/Heater
1	S	(1) E4NN-14A103-FB		75/5-82	1	Harness - Main - L/AC
1		E2NN-14401-AA	3933935	9-82/	1	Wire - Main L/AC
2		D4NN-18C629-C	3901830	75/8-82	1	Harness - Heater
2		E1NN-18C346-CA	3933088	9-82/	1	Harness - Heater - L/AC
2		E1NN-18C346-AA	3933087	9-82/	1	Harness - Heater - W/AC
3		D2NN-14A005-B		75/8-82	1	Wiring - Main 8"
	S	E4NN-14N050-AB		9-82/	1	Harness - Main - Rear
4		D4NN-13002-D		75/5-85	2	Lamp - Front Includes: 5-7
5		312555		75/5-85	2	Sealed Beam
6		C5NN-13N056-A	1820524	75/76	2	Ring
6		D6NN-13N056-A		76/5-85	2	Ring
7		C5NN-13A006-G	3900460	75/5-85	2	Wire
8		D6NN-13404-B		75/5-85	2	Lamp - Rear Includes: 9-11
9		C0NN-13465-A		75/	2	Sealed Beam - 12V
10		C3DB-13465-A		75/	2	Bulb - 12V
11		C5NN-13N056-A	1820524	75/76	2	Ring
11		D6NN-13N056-A	1820524	76/5-85	2	Ring
12		C5NN-13N359-E	3900005	75/5-85	2	Lamp - Flasher Includes: 13-16
13		C5NN-13N311-B	3900477	75/	4	Lens - Amber
14		C5NN-13330-A	3900476	75/	4	Gasket
15		C3DB-13465-A	1807043	75/5-85	2	Bulb - (C)
16		C5NN-13N316-A	3900478	75/5-85	12	Screw
17		NSS		75/8-82	1	Lamp - Dome
17		E2NN-13776-AA	3932987	9-82/	1	Lamp - Dome Includes:
		D2AB-13778-AA		75/8-82	1	Body
		D1AB-13783-AA	3903136	75/8-82	1	Lens - (C)
		D1AB-13465-AA	3906114	75/8-82	1	Bulb - (C)
18		D2NN-14526-A		75/8-82	1	Circuit Breaker
18		E2NN-14526-CA	3933939	9-82/	1	Circuit Breaker - 6 Amp.
		E2NN-14526-DA	3933942	9-82/	1	Circuit Breaker - 25 Amp.
19		E1NN-17A553-AA		75/8-82	1	Switch - Wiper
19		E2NN-17A553-BA	3932139	9-82/	1	Switch - Wiper
—	S	E2NN-18A374-AA	3932038	9-82/	1	Knob - Wiper Switch
20		D2NN-15122-A		75/8-82	1	Switch - Blower
20		E2NN-15122-BA	3932137	9-82/	2	Switch - Blower & AC
21		— P, 15-15, 21, 23		75/	1	Motor - Heater
22		D5NN-17485-A	3901744	75/	1	Bracket

(1) - W/AC - See 15-36 & 37

NSS - Not Serviced Separately

FORD NEW HOLLAND PARTS CATALOG

FIG. 15C3 - CAB ELECTRICAL SYSTEM & WIPERS - U.S.
FAHRERHAUS ELEKTRISCHE ANLAGEN UND SCHEIBENWISCHER
CIRCUIT ÉLECTRIQUE ET ESSUIE-GLACES DE CABINE
CIRCUITO ELÉCTRICO Y LIMPIADORES DE CABINA

REF	FN	PART NUMBER	FINIS	YR/SN	QTY	DESCRIPTION
23		E0NN-17504-AA	3929601	75/	1	Motor, Front
23		E3NN-17504-AA	3937009	84/		Motor, Wiper
		ECPN-17N400-AA	3932109	75/81	1	Cable, Wiper, 48"
		E2NN-17B587-AA	3933938	9-82/4-84	1	Wire, Wiper Switch
		E4NN-17B587-AA		5-84/	1	Wire, Wiper Switch
		E2NN-17A477-AA	3933941	9-82/	1	Wire, Wiper
		D4NN-94201N10-A	1846063	75/	2	Molding, Motor
24		D6NN-17B545-A	3909875	75/	1	Arm
25	C	D3NN-17542-A	1843445	75/	1	Link
26		44716-S8	3415365	75/	2	Washer, Flat, #10
27		D3NN-17450-A	1843436	75/	2	Clip, Spring
		E4NN-14A103-FB		6-82/	1	Harness
28		D4NN-17A546-A	3901743	75/	1	Shaft Includes: Ref. 29 thru 38
29		D3NN-17473-A	1843439	75/	1	Pin
30		34905-S7	3415319	75/	1	Washer, Internal Tooth Lock, 1/4"
31		33921-S2	1821549	75/	1	Nut, Hex Jam, 1/4"-28
32		EHPN-17K468-A	3958824	75/	1	Nut, 5/16"-24
33		34907-S36	1829133	75/	1	Washer, Internal Tooth Lock, 3/8"
34		EHPN-17511-A	3958825	75/	1	Nut
35		D3NN-17K451-A	1843437	75/	1	Cap
36		D3NN-17481-A	3900790	75/	1	Nut
37		D3NN-17N430-A	3900789	75/	1	Washer
38		D3NN-17N429-A	1843433	75/	1	Washer
39		D4NN-17C563-B	3902161	75/	1	Plate
40		D4NN-17481-A	3902168	75/	1	Nut
41		D4NN-17526-B	3902162	75/8-82	1	Arm, Double Stage
41		E2NN-17526-AA	3932917	9-82/12-83	1	Arm, Single Stage
41		E2NN-17526-CA	3937012	84/	1	Arm, Front
42		D6NN-17528-A	3909186	75/	1	Blade
43		D4NN-17A477-A		75/8-82	1	Wire, 14" Lg., 16 Gauge
44		D2NN-17504-C		75/	1	Motor, Rear
		44716-S8		75/	1	Washer, Flat, #10
		34803-S36		75/	1	Washer, Spring, #10
				75/	1	Screw, #10-24 x 1/4"
45		D2NN-17526-A		75/83	1	Arm, Rear
45	(1)	E2NN-17526-BA	3936238	84/	1	Arm, Rear
46		D3NN-17528-B		75/6-85	1	Blade, 16"
46	C	74HB-17528-AA	3937018	7-85/	1	Blade, 20-1/2" Lg.
46	(1)	D3NN-17528A	1843833	75/6-85	1	Blade, 20"

(1) - Used Together

FORD NEW HOLLAND PARTS CATALOG

FIG. 15C3 - CAB ELECTRICAL SYSTEM & WIPERS - U.S.
FAHRERHAUS ELEKTRISCHE ANLAGEN UND SCHEIBENWISCHER
CIRCUIT ÉLECTRIQUE ET ESSUIE-GLACES DE CABINE
CIRCUITO ELÉCTRICO Y LIMPIADORES DE CABINA

REF	FN	PART NUMBER	FINIS	YR/SN	QTY	DESCRIPTION
47		E4NN-14N050-AB	3955190	6-85/	1	Harness - Extension
48		E4NN-10B913-AA	3948614	6-85/	2	Lamp - Flasher
						Includes:
		D8NN-13A368-AA		6-85/	2	Gasket - Lens
		D8NN-13N311-BA		6-85/	2	Lens Amber
		E4NN-13N366-CA		6-85/	2	Lens - Amber/Red
		C3DB-13465-A		6-85/	2	Bulb - Flasher
		C7SB-13730-B		6-85/	2	Bulb - Tail
49	(1)	E4NN-13005-PA	3948615	6-85/	4	Headlamp Assembly - Rectangular
						Includes: 50-53
50		E4NN-13008-AA	3948619	6-85/	4	Lamp
51		E4NN-13057-AA	3948616	6-85/	4	Gasket
52		E4NN-130N74-AA	3948617	6-85/	4	Spacer
53				6-85/	8	Screw - #10 Pan Hd.

(1) - Front Or Rear



FORD TRACTOR
PARTS CATALOG

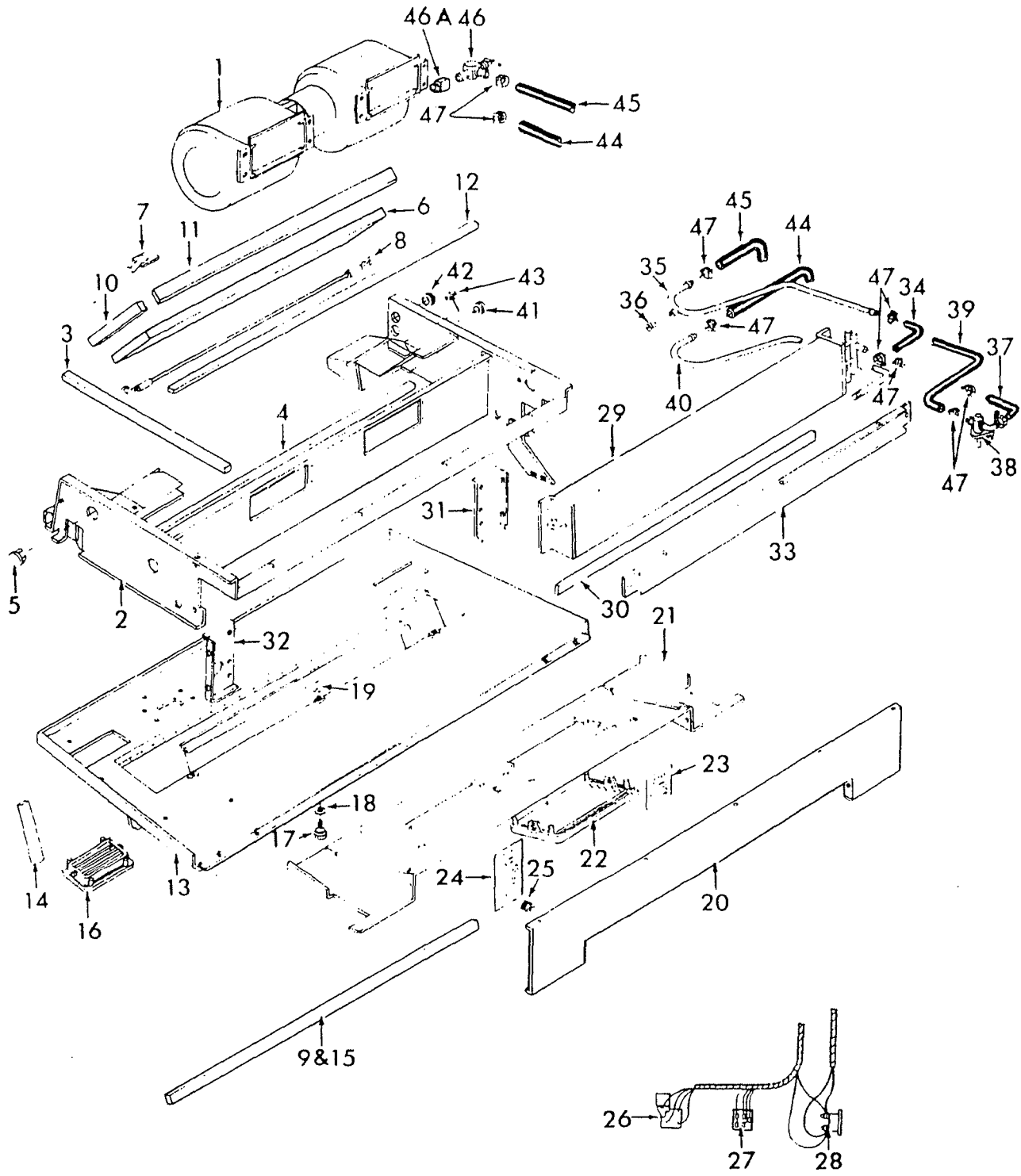


FIG. 15C4 — CAB HEATER & RELATED PARTS — U.S.

INDUSTRIAL TRACTOR LOADER BACKHOE

FIG. 15C4- CAB HEATER & RELATED PARTS - (550-555) U.S. (75/882)
KANINENHEIZUNG UND ZUBEHOERTEILE
CHAUFFAGE CABINE ET PIÈCES ANNEXES
CALEFACTOR DE LA CABINA Y PIEZAS RELACIONADAS

FIG	FN	PART NUMBER	FINIS	YR/SN	QTY	DESCRIPTION
1		D2NN-18527-A		75/8-82	1	Motor
2		D4NN-18A268-C		75/8-82	1	Heat Exchanger
3	①			75/8-82	2	Seal - 19"
4		D3NN-18C269-H		75/8-82	1	Seal - 34"
5		74255-S2		75/8-82	2	Plug - 1-5/16" Button
6		D4NN-19N551-A	3901622	75/8-82	1	Filter
7		D3NN-18N287-A		75/8-82	4	Clip
8	③	D4NN-18N292-A	3901729	75/8-82	1	Strap
9	①			75/8-82	1	Seal - 35"
10	①			75/8-82	2	Seal - 10"
11		D3NN-18C269-H		75/8-82	1	Seal - 28" (Cut to Length)
12		D4NN-18C269-C		75/8-82	1	Seal - 38"
13		D4NN-18B260-C	3902165	75/8-82	1	Panel
14	①			75/8-82	2	Seal - 7.50
15	①			75/8-82	1	Seal - 35"
16		D4NN-18K477-B	3901731	75/8-82	2	Louver - 5.3" x 2.5
17		D2NN-18A374-A		75/8-82	3	Knob
18		44716-S36	3415365	75/8-82	3	Washer - No. 10
19		97409-S2	1821705	75/8-82	3	Ring - 1/4"
20		D4NN-16N456-A	3901636	75/5-76	1	Panel
20		D6NN-16N456-A		6-76/8-82	1	Panel
21		D4NN-18522-B	3901637	75/5-76	1	Panel
21		D6NN-18522-A		6-76/8-82	1	Panel
22		D4NN-18K477-A	3901732	75/8-82	2	Louver - 9.56" x 3.99
23		D3NN-17N427-A		75/8-82	1	Decal - Wiper
24		D2NN-18C360-A		75/8-82	1	Decal - Heater - L/Air
24		D3NN-18C360-A		77/8-82	1	Decal - Blower - W/Air
25		D3NN-18A374-A		75/8-82	3	Knob
26	S	E1NN-17A553-AA		75/8-82	1	Switch - Wiper
27		E2NN-18A374-AA	3932038	75/8-82	1	Knob
28		D2NN-15122-A		75/8-82	1	Switch - Blower
28		D2NN-14526-A		75/8-82	1	Circuit Breaker
29		D6NN-18476-A		75/8-82	1	Core Assembly
30	①			75/8-82	1	Seal - 32"
31	③	D4NN-18D285-A		75/5-77	1	Bracket - R.H.
31		D6NN-18D285-A		6-77/8-82	1	Bracket - R.H.
32	③	D4NN-18N291-A		75/5-77	1	Bracket - L.H.
32		D6NN-18N291-A		6-77/8-82	1	Bracket - L.H.
33		D4NN-18C633-A	3901641	75/8-82	1	Spacer
34		D4NN-18472-D	3901726	75/8-82	1	Hose
35	③	D4NN-18K396-B		75/8-82	1	Tube
36		D3NN-18K330-A		75/8-82	1	Valve
37	②			75/10-76	1	Hose - 4"
37		D5NN-18472-M	3909668	11-76/8-82	1	Hose
38		D2NN-18495-A		75/10-76	1	Valve - Heater
38		D5NN-18495-B	3909669	11-76/8-82	1	Valve - Heater
39	②			75/8-82	1	Hose - 132"
40		D4NN-18K396-A	3901734	75/5-77	1	Tube
40		D6NN-18K396-B		6-77/8-82	1	Tube
41		D4NN-18K293-A	3901650	75/8-82	1	Grommet - Hose .50 I.D.
42	③	D4NN-18K293-B	3901649	75/8-82	2	- Hose - .19 I.D.
43		D4NN-18K293-C	3901648	75/8-82	1	- Hose - .38 I.D.
43		D4NN-18K293-D	3901647	75/8-82	1	- Hose - 1.00 I.D.
44	②			75/8-82	1	Hose - 132"
45	②			75/8-82	1	Hose - 115"
46		C7NN-18495-A	1845029	75/8-82	2	Valve - Heater
46A		353779-S		6-76/8-82	1	Elbow - 3/8" - 18 x 45
47		ACM-921911	1827501	75/8-82	8	Clamp

- ① - Order D6NN-18C269-A Seal 41" Long (Cut to Length)
② - Order D5NN-18472-E Hose 143" Long (Cut to Length)
③ - No Longer Serviced



FORD TRACTOR
PARTS CATALOG

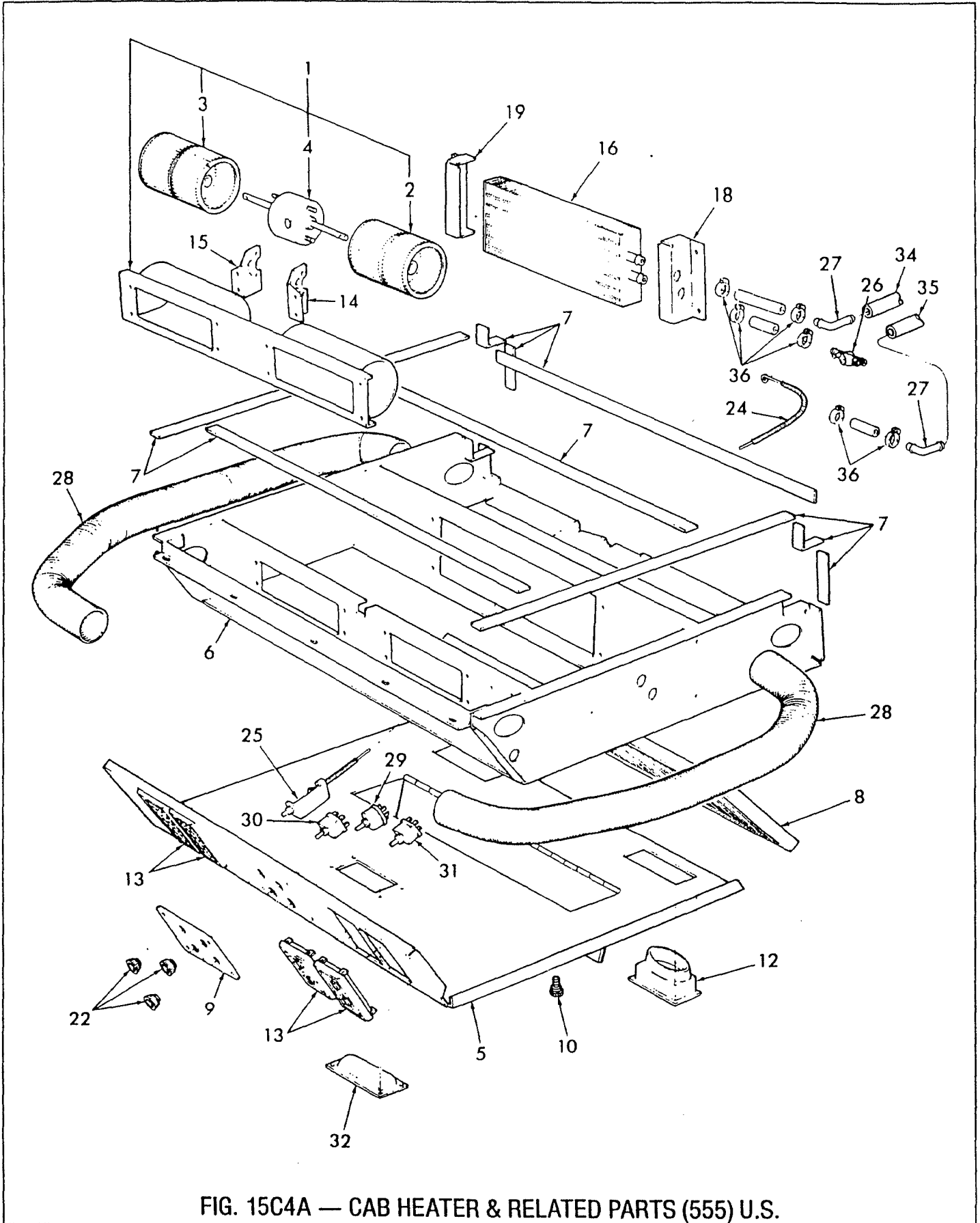


FIG. 15C4A — CAB HEATER & RELATED PARTS (555) U.S.

FORD NEW HOLLAND PARTS CATALOG

FIG. 15C4A- CAB HEATER & RELATED PARTS - 555, U.S. 9-82/2-85
 KABINENHEIZUNG UND ZUBEHOERTEILE
 CHAUFFAGE CABINE ET PIÉCES ANNEXES
 CALEFACTOR DE LA CABINA Y PIEZAS RELACIONADAS

REF	FN	PART NUMBER	FINIS	YR/SN	QTY	DESCRIPTION
1		E2NN-18456-AA	3932975	9-82/2-85	1	Blower Includes: Ref. 2 thru 4
2		D5NN-18459-B	3904934	9-82/2-85	1	Fan, R.H.
3		D5NN-18459-A	3904933	9-82/2-85	1	Fan, L.H.
4		E2NN-18527-AA	3932974	9-82/2-85	1	Motor
5		E2NN-18B260-AA	3932144	9-82/2-85	1	Panel
6		E2NN-18A268-AA	3932142	9-82/2-85	1	Chamber
7		D6NN-18C269-A		9-82/2-85	AR	Seal, 41"
8	S	134692	8134692	9-82/2-85	1	Filter
9		E2NN-18N328-AA	3932982	9-82/2-85	1	Decal, Blower & Wiper
10		D2NN-18A374-A		9-82/2-85	3	Knob
12		E2NN-18A392-AA	3932984	9-82/2-85	2	Louver
13		E2NN-18A392-BA	3932985	9-82/2-85	4	Louver
14		E2NN-18A457-AA	3932973	9-82/2-85	1	Bracket, R.H.
15		E2NN-18C653-AA	3932972	9-82/2-85	1	Bracket, L.H.
16		E2NN-18476-AA	3932981	9-82/2-85	1	Core
18		E2NN-18D285-AA	3932976	9-82/2-85	1	Bracket, R.H.
19		E2NN-18N291-AA	3932969	9-82/2-85	1	Bracket, L.H.
22		E2NN-18A374-BA	3932986	9-82/2-85	3	Knob
24		E2NN-18496-AA	3932979	9-82/2-85	1	Cable, 28.5"
25		E2NN-18518-AA	3932980	9-82/2-85	1	Control
26		E2NN-18495-AA	3932140	9-82/2-85	1	Valve
27		E2NN-18663-AA	3932989	9-82/2-85	2	Tube, Outlet, 90°
28		E2NN-18A672-DA	3932988	9-82/2-85	2	Hose
		E2NN-18K334-AA	3933943	9-82/2-85	2	Collar, 2-1/2" O.D.
29		E2NN-15122-BA	3932137	9-82/2-85	1	Switch, Blower
30		E2NN-17A553-BA	3932139	9-82/2-85	1	Switch, Wiper
31		E2NN-13752-AA	3932138	9-82/2-85	1	Switch, Light
32		E2NN-13776-AA	3932987	9-82/2-85	1	Lamp
34		E2NN-18472-EA	3932990	9-82/2-85	1	Hose, Black, 13-1/2"
35		E2NN-18472-FA	3932991	9-82/2-85	1	Hose, Red, 12"
36		376859-S	3417056	9-82/2-85	6	Clamp, .44 x 1.00"
		E2NN-14526-BA	3932146	9-82/2-85	1	Breaker, Circuit, 15 Amp
		97496-S36	3932978	9-82/2-85	3	Ring, 7/32"

AR - As Required



FORD NEW HOLLAND
PARTS CATALOG

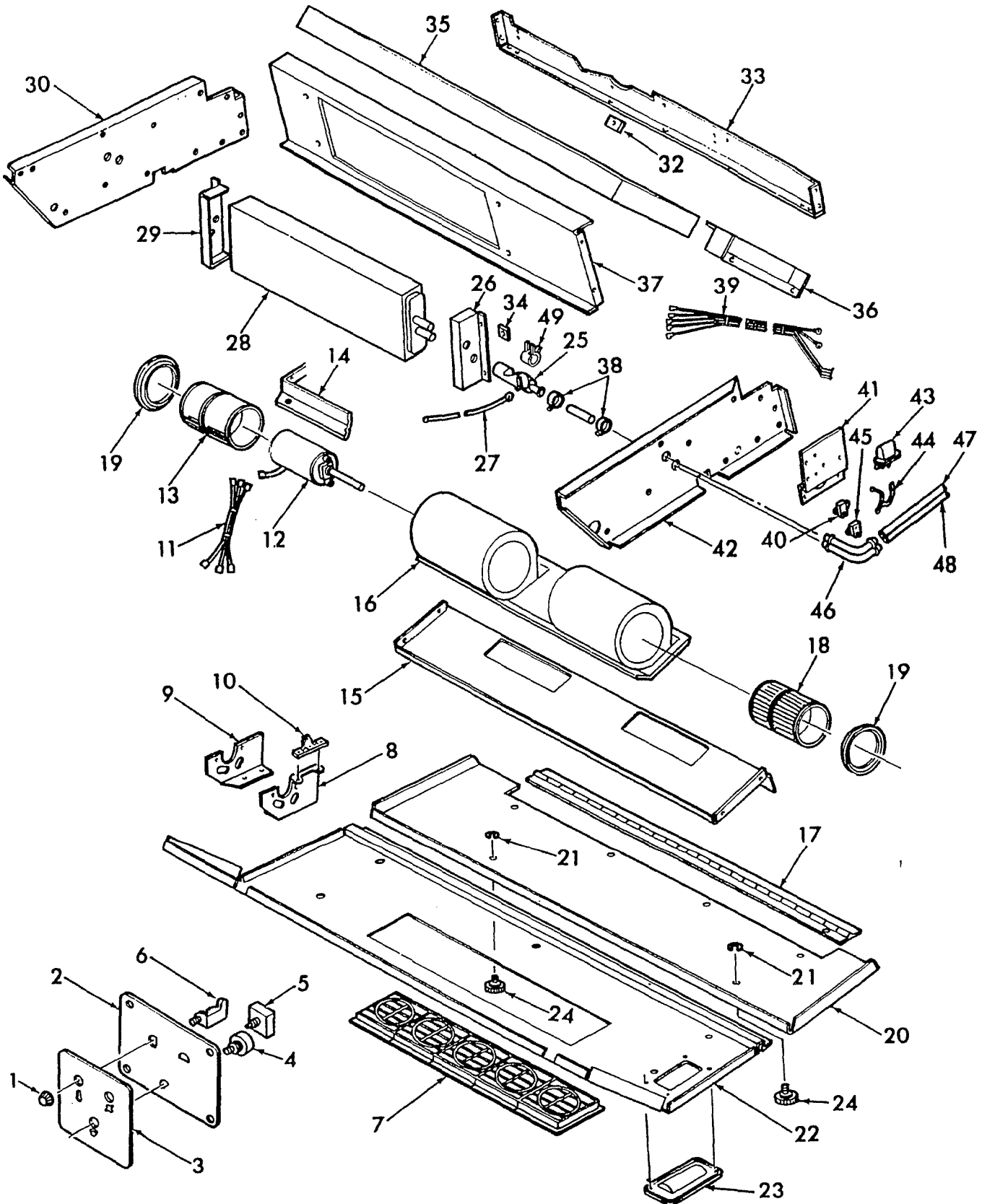


FIG. 15C4B — CAB HEATER & RELATED PARTS — (555A-655A) U.S. 3-85/

FORD NEW HOLLAND PARTS CATALOG

FIG. 15C4B- CAB HEATER & RELATED PARTS - 555A-655A - U.S. 3-85/
KABINENHEIZUNG UND ZUBEHOERTEILE
CHAUFFAGE CABINE & PIÈCES RELATIVES
CALEFACTOR DE LA CABINA Y PIEZAS RELACIONADAS

REF	FN	PART NUMBER	FINIS	YR/SN	QTY	DESCRIPTION
1		E2NN-18A374-BA	3932986	3-85/	3	Knob
2		E5NN-18597-AA	3951830	3-85/	1	Panel
3		E6NN-18N328-AA	3955622	3-85/	1	Decal
4		E2NN-17A553-BA	3932139	3-85/	1	Switch, Wiper
5		E2NN-15122-BA	3932137	3-85/	1	Switch, Heater
6		E2NN-18518-AA	3932980	3-85/	1	Control, Heat Temperature
7		E5NN-18452-AA	3951823	3-85/	5	Grille
8		E5NN-18C336-AA	3951821	3-85/	1	Bracket
9		E5NN-18N361-AA	3951818	3-85/	1	Bracket
10		E5NN-18N350-AA	3951829	3-85/	1	Resistor
11		E5NN-18B518-AA	3951820	3-85/	1	Wire Assy.
12		E5NN-18527-AA	3951827	3-85/	1	Motor Assy., 3 Speed
13		D5NN-18459-B	3904934	3-85/	1	Fan Assy.
14		E5NN-18N363-AA	3951825	3-85/	1	Bracket
15		E5NN-18384-AA	3951832	3-85/	1	Baffle
16		E5NN-18568-AA	3951838	3-85/	1	Housing Assy.
17		E5NN-18C544-AA	3951831	3-85/	1	Hinge
18		D5NN-18459-A	3904933	3-85/	1	Fan Assy.
19		E5NN-18N366-AA	3951814	3-85/	2	Ring
20		E5NN-18622-BA	3951834	3-85/	1	Panel
21		97408-S36		3-85/	2	Ring
22		E5NN-18622-AA	3951836	3-85/	1	Panel
23		E2NN-13776-AA	3932987	3-85/	1	Lamp Assy.
24		D2NN-18A374-A		3-85/	2	Knob
25		E2NN-18495-AA	3932140	3-85/	1	Valve Assy.
26		E2NN-18D285-AA	3932976	3-85/	1	Bracket, R.H.
27		E5NN-18496-AA	3951810	3-85/	1	Cable Assy.
28		E2NN-18476-AA	3932981	3-85/	1	Core Assy.
29		E2NN-18N291-AA	3932969	3-85/	1	Bracket, L.H.
30		E5NN-18A345-AA	3951837	3-85/	1	Bracket, R.H.
32		E5NN-18N368-AA	3951813	3-85/	1	Nut
33		E5NN-18N362-AA	3951826	3-85/	1	Bracket
34		E5NN-18N367-AA	3951812	3-85/	1	Nut
35	S	134692	8134692	3-85/	1	Filter
36		E5NN-18N268-AA	3951824	3-85/	2	Bracket
37		E5NN-18A384-BA	3951835	3-85/	1	Baffle
38		376859-S	3417056	3-85/	6	Clamp
39		E5NN-18B574-AA	3951828	3-85/	1	Wire Assy.
40		E2NN-14526-CA	3933939	3-85/	1	Breaker, Circuit, 6 Amp
41		E5NN-18N365-AA	3951816	3-85/	1	Bracket
42		E5NN-18A334-AA	3951838	3-85/	1	Bracket, L.H.
43		E5NN-18N364-AA	3951822	3-85/	1	Relay
44		E5NN-18B303-AA	3951819	3-85/	1	Wire Assy.
45		E2NN-14526-DA	3933942	3-85/	1	Breaker, Circuit, 25 Amp
46		E3NN-18663-AA	3932989	3-85/	2	Tube Assy.
47	(1)	E2NN-18472-EA	3932990	3-85/	1	Hose, Black
48	(1)	E2NN-18472-FA	3932991	3-85/	1	Hose, Red
49		FP-378	3961119	3-85/	1	Clip, Control Cable to Valve

(1) - Cut to Length



FORD TRACTOR
PARTS CATALOG

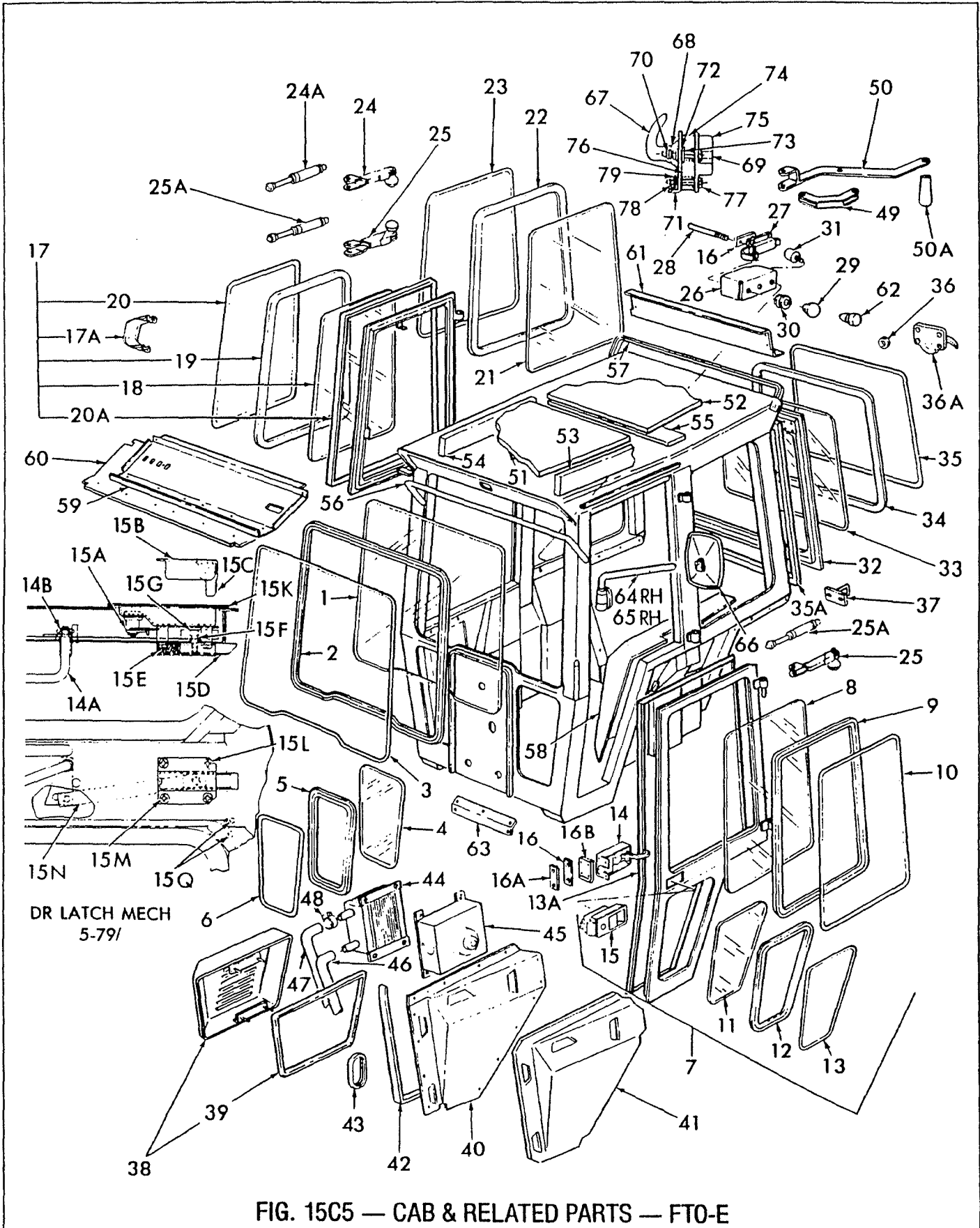


FIG. 15C5 — CAB & RELATED PARTS — FT0-E

INDUSTRIAL TRACTOR LOADER BACKHOE

FIG. 15C5- CAB & RELATED PARTS - FTO-E - 550-555-655
FAHRERHAUS UND ZUBEHÖR
CABINE ET PIÈCES ANNEXES
CABINA Y PIEZAS ANEXAS

FIG	FN	PART NUMBER	FINIS	YR/SN	QTY	DESCRIPTION
		E4NN-94504N03-FG	3960157	9-84/	1	Frame Assembly - Cab (Except Germany, Finland & Sweden)
		E4NN-94504N03-GG	3960156	9-84/	1	Frame Assembly - Cab Finland & Sweden
		E4NN-94504N03-EC99T	3952835	9-84/	1	Frame Assembly - Cab Germany
		E1NN-9400224-MB12Z	3947503	75/83	1	Cab Assembly - Complete
1		D4NN-94500N70-D	3902011	75/	1	Frame Assembly - Body
2		D4NN-94501N67-A	3902089	75/	1	Glass
3		D4NN-94504N43-A	3902055	75/	1	Molding - 168" (4267.2 mm)
					1	Strip - 168" (4267.2 mm)
4		D4NN-94500N70-C	3902082	75/	2	Glass
5		D4NN-94501N36-A	3902088	75/	2	Molding - 54" (1371.0 mm)
6		D4NN-94502N41-A	3902054			Strip - 54" (1371.0 mm) (Cut to Length)
7		D8NN-9420124-DA	3918765	75/83	1	Door
7		E1NN-9420124-DB12M	3937090	84/8-84	1	Door
7	C	E1NN-9420124-DC12T	3952836	9-84/	1	Door Assembly
	B	E3NN-14A099-AA11Z	3946683	84/	2	Shield - Wiring
	B	56009-S36	3932727	84/	4	Screw - 1/8" - 18 x .50
	B	374079-S100	3946686	84/	2	Clip - Spring .355 Includes: 8-10
8		D4NN-94501N00-B	3903458	75/	1	Glass
9	①			75/	1	Molding - 126.25" (3206.8 mm)
10	②			75/	1	Strip - 126.25" (3206.8 mm)
11		D4NN-94501N13-A	3902081	75/	1	Glass
12	①			75/	1	Molding - 57" (1447.8 mm)
13		D4NN-94502N41-A	3902054	75/	1	Strip - 57" (1447.8 mm) (Cut to Length)
13A		D2NN-94419N05-AC	3909658	75/8-83	1	Seal - Door - 186.00"
13A		E4NN-94205A28-CA	3952838	9-84/	1	Weatherstrip - Door (4674.0)
14		D4NN-94507N46-A	3903457	75/4-79	1	Handle
14A		E2NN-94226N02-AA	3946268	5-79/	1	Plate - Handle
14B		113864-ES32	3918782	5-79/	1	Clip - Push-On
15		D4NN-94501N22-B	3902003	75/4-79	1	Handle
		FIC-211686	3918441	75/4-79	1	Plate
15A		D8NN-9426656-AA	3918779	5-79/	1	Handle
						Includes:
15B		D8NN-11570-AA	3918781	5-79/	1	Lock - W/Key
		FP-379	3961133	5-79/	1	Key
15C		D8NN-94220K03-AA	3918780	5-79/	1	Cam
15D		D8NN-9421868-BA	3918771	5-79/	1	Latch
15E		D8NN-9421993-AA	3918772	5-79/	1	Spring
15F		388413-S36	3918770	5-79/	1	Spacer - 1/4" x .38 x .22 Steel

① - Order D4NN-94501N69-A Molding 138"

② - Order D4NN-94504N43-A Strip 168" (4267.2 mm) Long (Cut To Length)


**FORD NEW HOLLAND
PARTS CATALOG**

Fig. Blid	Pit. Loc.	Part No. Teil No.	No. de Pièce No. de Pieza	Finis	19—	Q1/Anz Q1/Ctd	English	Deutsch	Français	Español
15C5 CAB & RELATED PARTS — FTO-E — 550-555-655										
FAHRERHAUS UND ZUBEHÖR										
CABINE ET PIÈCES ANNEXES										
CABINA Y PIEZAS ANEXAS										
15G		306401-S36		3918769	5-79/	1	Screw - Cap 1/4-20 x 3/4	Schraube	Vis	Tornillo
15H		D8NN-9422024-AA		3918766	5-79/	1	Plate	Platte	Plaque	Placa
15J		D8NN-94219A82-AA		3918767	5-79/	1	Plate	Platte	Plaque	Placa
15K		D8NN-94219K70-AA		3918768	5-79/	1	Seal	Dichtring	Joint	Junta
15L		D8NN-94220A28-AA		3918775	5-79/	1	Retainer	Halter	Arrêtoir	Retenedor
15M		57448-S36		1822533	5-79/	1	Screw - 1/4-20 x 1/2	Schraube	Vis	Tornillo
15N		D8NN-9421834-AA		3918777	5-79/	1	Link	Gelenk	Barre	Articulación
15Q		31596-S36		3918776	5-79/	2	Screw - 10-32 x 3/8	Schraube	Vis	Tornillo
16		D3NN-9422010-A		3903133	75/	3	Plate	Platte	Plaque	Placa
16A		D5NN-9422058-B12M		3937092	9-76/	AR	Shim	Scheibe	Cale	Lámina de relleno
—		34954-S8		1758058	9-76/	2	Washer - 1/4 Ext. T	Scheibe	Rondelle	Arandela
—		57365-S36		3910241	9-76/	2	Screw - 1/4-20 x .50	Schraube	Vis	Tornillo
16B		D5NN-94218N14-B12M		3937091	9-76/	1	Bracket	Halter	Support	Soporte
—		44720-S36		3907790	9-76/	2	Washer - Flat - 1/4	Flachscheibe	Rondelle - Plate	Arandela - Plana
—		57448-S36		1822533	9-76/	2	Screw - 1/4-20 x .50	Schraube	Vis	Tornillo
17		D4NN-9429700-B		3903634	75/2-78	1	Window Assy. - R.H.	Kompl. Fenster	Ens. Fenêtre	Ens. de ventanilla
17		D6NN-94297N00-A		3913341	3-78/8-84	1	Window Assy. - R.H.	Kompl. Fenster	Ens. Fenêtre	Ens. de ventanilla
17		E4NN-94297N00-BA		3952839	9-84/	1	Window Assy.	Kompl. Fenster	Ens. Fenêtre	Ens. de ventanilla
17A		D6NN-94296N01-A		3913340	3-78/	1	Includes: Handle	Einschliesslich: Handgriff	Comprend: Mánivelle	Incluye: Manija
—		34976-S36		1822906	3-78/	2	Nut - 5/16-18 Hex	Mutter	Écrou	Tuerca
—		44724-S8		1813962	3-78/	2	Washer - Flat - 5/16	Flachscheibe	Rondelle - Plate	Arandela - Plana
—		34791-S36		1845789	3-78/	2	Lockwasher - 5/16	Federscheibe	Rondelle-Frein	Arandela de muelle
—		57459-S36		1823207	3-78/	2	Screw - 5/16-18 x .75	Schraube	Vis	Tornillo
18		D4NN-94501N00-B		3903458	75/	1	Glass	Scheibe	Verre	Vidrio
19		* —		—	75/	1	Molding - 126.25" (3206.8mm)	Leiste	Moulure	Moldura
20		† —		—	75/	1	Strip - 126.25" (3206.8mm)	Streifen	Bande	Desmontar
20A		†† —		—	3-78/	1	Seal - 126.25" (3206.8mm)	Dichtring	Joint	Junta
20A		**		3952838	9-84/	1	Weatherstrip - (3734.0)	Dichtungsstreifen	Bouvrelet d'Étanchéité	Burlete
21		D4NN-94214N08-C		3902010	75/	2	Glass	Scheibe	Verre	Vidrio
22		* —		—	75/	2	Molding - 129" (3276.6mm)	Leiste	Moulure	Moldura
23		† —		—	75/	2	Strip - 129" (3276.6mm)	Streifen	Bande	Desmontar
24		D4NN-94234N00-A@		3901643	75/2-78	1	Regulator	Regler	Régulateur	Regulador
25		D4NN-94234N01-A		3901644	75/2-78	2	Regulator	Regler	Régulateur	Regulador
24A/ 25A		D9NN-94231N00-AA		3932992	3-78/	2	Regulator	Regler	Régulateur	Regulador
—		D5NN-9423352-A		3910921	75/2-78	1	Includes: Knob	Einschliesslich: Knopf	Comprend: Bouton	Incluye: Perilla
—		D4NN-94231N01-A		3902030	75/2-78	AR	Washer	Scheibe	Rondelle	Arandela
—		D5NN-94231N03-A		3910922	75/2-78	1	Bolt	Bolzen	Boulon	Tornillo
—		34976-S36		1822906	75/2-78	5	Nut - 5/16-18 Hex	Mutter	Écrou	Tuerca
—		44724-S36		1813962	75/2-78	5	Washer - Flat - 5/16	Flachscheibe	Rondelle - Plate	Arandela - Plana
—		34791-S36		1845769	75/2-78	5	Lockwasher - 5/16	Federscheibe	Rondelle-Frein	Arandela de muelle
—		23378-S36		1903410	75/2-78	5	Bolt - 5/16-18 x 3/4	Bolzen	Boulon	Tornillo
—		72017-S8		3415765	3-78/	2	Hex Hd.	Bolzen	Goupille	Pasador
—		FIC-243514		1827045	3-78/	2	Pin	Bolzen	Goupille	Pasador
—		FIC-211631		1858935	75/	1	Clevis Pin - 1/8 x 5/16	Gabelkopf-Bolzen	Axe de Chape	Pasador de horquilla

* Order D4NN-94501N69-A Molding 138" (3505.2mm) (Cut to Length)

Order D2NN-94419N05-AC Seal 186" (4724.4mm) (Cut to Length)

† Order D4NN-94504N43-A Strip 168" (4267.2mm) (Cut to Length)

†† Order E2NN-94419N05-AA Seal 138" (3505.2mm) (Cut to Length)

** Order E4NN-94205A28-CA Weatherstrip (4674.0) (Cut to Length)

@ NLS

INDUSTRIAL TRACTOR LOADER BACKHOE

FIG. 15C5- CAB & RELATED PARTS - FTO-E - 550-555-655
FAHRERHAUS UND ZUBEHÖR
CABINE ET PIÈCES ANNEXES
CABINA Y PIEZAS ANEXAS

FIG	FN	PART NUMBER	FINIS	YR/SN	QTY	DESCRIPTION
26		D4NN-94422B18-B	3902164	75/2-78	1	Bracket
27		D4NN-9440862-A	3902163	75/2-78	1	Latch
		34053-S36	1823749	75/2-78	4	Nut - No. 10 - 24 Hex
		34803-S36	1823230	75/2-78	4	Washer - No. 10 Spring
		53860-S36	1822875	75/2-78	4	Screw - No. 10 - 24 x 1/4"
28		D4NN-94440N10-A	3902038	75/2-78	1	Shaft
		97411-S7	3424310	75/2-78	1	Ring - Retaining 3/8"
		354811-S36	3904195	75/2-78	1	Ring - Retaining
29		E440-GB-9	1800669	75/2-78	1	Ball - Latch
		33923-S36	1821691	75/2-78	1	Nut - 5/16" - 24
30		D4NN-14605-A	3901620	75/2-78	1	Grommet - Rubber
31		D4NN-9423036-A	1846062	75/2-78	1	Bumper
32 S		D8NN-94422N03-AE	3959928	75/	1	Frame Assembly - 550-555
33		D4NN-94502N23-B	3902006	75/	1	Glass
34		D4NN-94501N69-A	3902074	75/	1	Molding - 138" (3505.2 mm)
35	③			75/	1	Strip - 138" (3505.2 mm)
	②			75/	1	Seal - 162" (4114.8 mm)
35A	⑤				1	Weather Strip
36		374308-S	3903132	75/	3	Grommet - Wire
36A		D6NN-94422N28-A	3913342	75/	1	Lock
		55914-S36	1825632	75/	4	Screw - 1/4" - 14 x 3/4"
37 Y		E5NN-94030N51-AA	3956275	75/	1	Plate
38		D4NN-18N295-A12M	3943902	75/	1	Shroud Includes: 39
39		D4NN-18N310-A	3902061	75/	1	Molding - 60.2" (1529.1 mm)
40		D4NN-18C313-A	3902052	75/	1	Cover - Heater
41		D4NN-18N296-A	3902065	75/	1	Liner
42				75/	1	Seal - Procure Locally
43		D4NN-94200N02-A	3903139	75/	1	Molding - 7.10" (180.3 mm)
44		FIC-109560	1827052	75/	1	Radiator
45		FIC-109557	1827051	75/	1	Heater
		FP-321	3959067	75/	4	Heater - Flap
46		E4NN-18686-CA	3949172	75/	1	Hose - 73"
47		E4NN-18686-CA	3949172	75/	1	Hose - (Cut To Length)
48		376859-S	3417056	75/	4	Clamp - .50 - .91"
49		D4NN-94440N07-B	3902031	75/	1	Link
50		D8NN-94440N00-AA	3913936	75/	1	Adjuster Includes: 50A
50A				75/	1	Handle
		D4NN-94501N19-B	3902039	75/	1	Pin - 3.82
		D4NN-94501N19-C	3902040	75/	1	Pin - 1.36
		C7NN-7N433-A	1820412	75/	1	Retainer - Hairpin
51		D4NN-9451916-A	3903127	75/	1	Headliner - Front
52		D4NN-9451918-A	3903128	75/	1	Headliner - Rear
53		D4NN-9451967-A	3902002	75/	1	Headlining - L.H.

- ① - Order D4NN-94501N69-A Molding 138" (3505.2 mm) Cut To Length)
 ② - Order D2NN-94419N05-AC Seal 186" (4724.4 mm) (Cut To Length)
 ③ - Order D4NN-94504N43-A Strip 168" (4267.2 mm) (Cut To Length)
 ④ - Order D4NN-94419N05-E Seal 138" (3505.2 mm) (Cut To Length)
 ⑤ - Order E4NN-94205A28-CA Weatherstrip (4674.0 mm) (Cut To Length)

INDUSTRIAL TRACTOR LOADER BACKHOE

FIG. 15C5- CAB & RELATED PARTS - FTO-E - 550-555-655
FAHRERHAUS UND ZUBEHÖR
CABINE ET PIÈCES ANNEXES
CABINA Y PIEZAS ANEXAS

FIG	FN	PART NUMBER	FINIS	YR/SN	QTY	DESCRIPTION
54		D4NN-9451966-E	3902001	75/	1	Headlining - R.H.
55		D4NN-94521N01-A	3902085	75/	1	Headlining - Cross
56		D4NN-94517N00-A	3902060	75/		Molding - 56.75" (1441.5 mm)
57		D4NN-94517N00-A	3902060	75/	1	Molding - 53.25" (1352.6mm) (Cut to Length)
		D4NN-94517N00-A	3902060	75/	9	Molding - Gusset 2.10" (53.3 mm) (Cut to Length)
58		E1NN-94506N53-BA	3947582	82/	1	Liner - L.H. Germany
58 R	①	E1NN-94506N53-AA	3947581	82/	1	Liner - L.H.
58		D4NN-94506N53-B	3902025	75/81	1	Liner - L.H.
58		D4NN-94506N52-D	3903104	75/81	1	Liner - R.H.
58		E1NN-94506N52-AA	3948679	82/	1	Liner - R.H.
		D4NN-94505N87-A	3902664	75/	2	Seal - 55 Backhoe
59		D4NN-94500N58-B	3902062	75/	1	Panel
60		D4NN-9451966-F	3902009	75/	1	Headlining
61		D4NN-94500N59-B	3902012	75/	1	Panel
62		C5NN-16N655-B	1823467	75/	2	Pad
63		D4NN-9404624-A	3901624	75/	1	Bracket
64		D4NN-17742-B	3903125	75/	1	Arm - R.H.
64		D9NN-17742-AA12M	3944921	5-82/	1	Arm - R.H. Germany
65		D4NN-17742-C	3903126	75/	1	Arm - L.H.
66		D4NN-17A700-B12M	3944922	75/83	2	Mirror
66		E0NN-17A700-AA	3936048	84/	2	Mirror
		300889-S36	3906087	75/	2	Bolt - 1/4" - 28 x 3.00

① - Must Be Modified For Model 550

**FORD TRACTOR
PARTS CATALOG**


Fig. Bild	Pit. Loc.	Part No. Teil No.	No. de Pièce No. de Pieza	Finis	19—	Qt/Anz Qt/Ctd	English	Deutsch	Français	Español
15C5 CAB & RELATED PARTS — FTO-E — 550-555-655										
FAHRERHAUS UND ZUBEHÖR										
CABINE ET PIÈCES ANNEXES										
CABINA Y PIEZAS ANEXAS										
67		C9NN-94501N21-A†	1822793	3-78/		1	Handle	Handgriff	Mánivelle	Manija
68		C9NN-94501N23-A†	1822795	3-78/		1	Ring	Ring	Anneau	Anillo
69		D6NN-94422N26-A†	3913343	3-78/		1	Spindle	Achsschenkel	Broche	Eje de rotación
70		72392-S†	1822759	3-78/		1	Pin - .12 Dia. x .56	Bolzen	Goupille	Pasador
71		—	—	3-78/		1	Frame - (Reference)	Rahmen	Châssis	Marco
72		44732-S36	1827625	3-78/		1	Washer - Flat - 7/16	Flachscheibe	Rondelle - Plate	Arandela - Plana
73		D6NN-94422N27-A†	3913335	3-78/		1	Clip	Klemme	Collier	Grapa
74		D6NN-94422N24-A†	3913337	3-78/		1	Block	Block	Bloc	Bloque
75		D6NN-94422N23-A†	3913348	3-78/		1	Latch	Klinke	Verrou	Pestillo
76		D6NN-94422N25-A†	3913334	3-78/		4	Spacer	Abstandsring	Entretoise	Espaciador
77		304756-S36†	1821261	3-78/		4	Bolt - 1/4-20 x 1.50 Hex Head	Bolzen	Boulon	Tornillo
78		44720-S36†	3907790	3-78/		4	Washer - Flat - 1/4	Flachscheibe	Rondelle - Plate	Arandela - Plana
79		34975-S7†	3907181	3-78/		4	Nut - 1/4-20 Hex	Mutter	Écrou	Tuerca
—		D4NN-16N492-B*	*	75/		1	Step - Finland & Sweden	Stufe	Marche-pied	Escalón
—		304684-S36	1821205	75/		4	Bolt - 3/8-16 x 1.00 Hex Head	Bolzen	Boulon	Tornillo
—		34807-S36	1821693	75/		4	Lockwasher - 3/8	Federscheibe	Rondelle-Frein	Arandela de muelle
—		33799-S36	1823746	75/		4	Nut - 3/8-16 Hex	Mutter	Écrou	Tuerca
— S		E2NN-18C360-AB	3953390	85/		1	Decal - Heater Control	Abziehbild	Décalcomanie	Calcomanía

† Replaces Fig. No's. 26 thru 31.

* Procure locally from Conditioning Centre in Sweden.



FORD TRACTOR
PARTS CATALOG

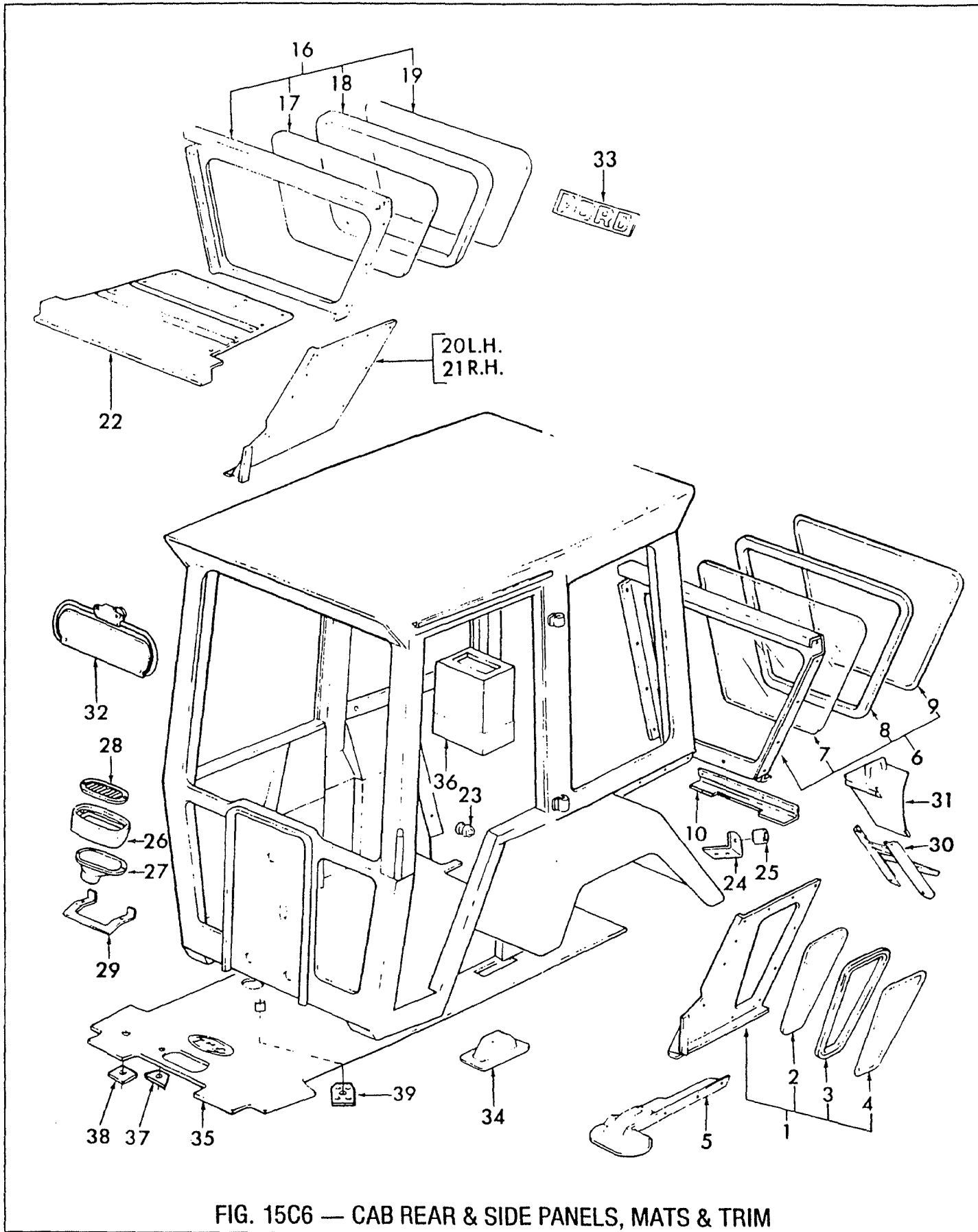


FIG. 15C6 — CAB REAR & SIDE PANELS, MATS & TRIM

INDUSTRIAL TRACTOR LOADER BACKHOE

FIG. 15C6- CAB PANELS, MATS & TRIM - REAR & SIDE - FTO-E (550 - 555)
FAHRERHAUSWÄNDE, BODENMATTEN UND AUSKLEIDUNG
PANNEAUX, TAPIS ET GARNITURE DE CABINE
PLANCHAS, CARPETAS Y GUARNICIONES DE CABINA

FIG	FN	PART NUMBER	FINIS	YR/SN	QTY	DESCRIPTION
1	①	D8NN-94505N73-AA11Z	3913612	75/83	1	Panel - L.H.
1	①	E1NN-94200N09-AB	3936477	84/	1	Panel - L.H.
	①	D8NN-94505N72-A11Z	3913613	75/83	1	Panel - R.H.
	①	E1NN-94200N08-AB	3936476	84/	1	Panel - R.H.
						Includes: 2-4
2		D4NN-94501N75-C	3902080	75/83	2	Glass
2		E1NN-94501N75-AA	3936486	84/	2	Glass
3	③	D4NN-94501N69-A	3902074	75/83	2	Molding - 61.50" (1562.1 mm)
3	③	E1NN-94501N68-AA	3936485	84/	2	Molding - 56.00"
4		D4NN-94502N41-A	3902054	75/83	2	Strip - 61.50" (1562.1 mm)
4		E1NN-94504N48-AA	3936489	84/	2	Strip - 56.00"
5	①	D4NN-94506N50-F	3902146	75/	1	Seal - L.H.
	①	D4NN-94506N49-B	3902147	75/	1	Seal - R.H.
	②	D5NN-94505N73-B11Z	3913610	75/	1	Panel - L.H.
	②	D5NN-94505N72-C11Z	3913611	75/	1	Panel - R.H.
	③	D4NN-18N310-A	3902061	75/	2	Molding - 38.50" (977.9 mm)
	③	D4NN-94200N02-A		75/	2	Molding - 3.51" (89.2 mm)
		D4NN-94505N86-C	3902079	75/83	2	Seal
	②	E1NN-94505N86-BA	3936491	84/	2	Seal
	②④	D4NN-94000N17-B	3909201	75/	1	Strip
	①④	D4NN-94000N17-A	3902070	75/	1	Strip
6	①	D4NN-94505N76-C11Z	3903211	75/83	1	Panel - L/Auto-Dig
6	①	E1NN-94423N05-AB	3954794	84/	1	Panel
						Includes: 7-9
7		D4NN-94502N26-E	3902014	75/83	1	Glass
7		E1NN-94502N26-BA	3936488	84/	1	Glass
8	③	D4NN-94501N69-A	3902074	75/83	1	Molding - 101" (2565.4 mm)
8	③	E1NN-94501N68-AA	3936485	84/	1	Molding - 110"
9	③	D4NN-94504N43-A	3902055	75/83	1	Strip - 101" (2564.4 mm)
9	③	E1NN-94504N48-AA	3936489	84/	1	Strip - 110"
10	①	D4NN-94506N50-G	3902145	75/	1	Seal - L/Auto-Dig
	C	D9NN-94403A60-EA	3918738	75/	1	Panel
						Includes:
	Y	D4NN-94502N26-F	3902087	75/80	1	Glass
		D4NN-94505N86-D	3902086	75/	1	Seal - 3" x 44" (1117.6 mm)
		D4NN-94000N17-C	3902084	75/	1	Strip - 3/4" x 44" (1117.6 mm)

- ① - Center Pivot Backhoe
- ② - Sideshift Backhoe
- ③ - Cut To Length
- ④ - No Longer Serviced


**FORD TRACTOR
PARTS CATALOG**

Fig. Bild	Pt. Loc.	Part No. Teil No.	No. de Pièce No. de Pieza	Finis	19—	Q/Anz Q/Ctd	English	Deutsch	Français	Español
15C6 CAB PANELS, MATS & TRIM — REAR & SIDE — FTO-E (550-555)										
FAHRERHAUSWÄNDE, BODENMATTEN UND AUSKLEIDUNG										
PANNEAUX, TAPIS ET GARNITURE DE CABINE										
PLANCHAS, CARPETAS Y GUARNICIONES DE CABINA										
16		D4NN-94505N76-A11Z**	3903212	75/		1	Panel	Füllung	Tableau	Tablero
17		D4NN-94502N26-G	3902013	75/		1	Includes:	Einschliesslich:	Comprend:	Incluye:
18		D4NN-94501N69-A*	3902074	75/		1	Glass	Scheibe	Verre	Vidrio
19		D4NN-94504N43-A*	3902055	75/		1	Molding - 98" (2489.2mm)	Leiste	Moulure	Moldura
							Strip - 98" (2489.2mm)	Streifen	Bande	Desmontar
20		D5NN-94505N73-D11Z**	3913615	75/		1	Panel - L.H.	Füllung	Tableau	Tablero
21		D5NN-94505N72-B11Z**	3913614	75/		1	Panel - R.H.	Füllung	Tableau	Tablero
22		D4NN-16N502-P12Z**	3902098	75/83		1	Platform	Plattform	Plate-Forme	Plataforma
22		E1NN-16N502-AA12Z**	3936473	84/		1	Platform	Plattform	Plate-Forme	Plataforma
23		D4NN-94235N08-A	3902100	75/		1	Button	Knopf	Bouton	Botón
24		D6NN-94235N02-Ac	3909389	75/		1	Bracket	Halter	Support	Soporte
		44720-S36	3415367	75/		2	Washer - Flat - 1/4	Flachscheibe	Rondelle - Plate	Arandela - Plana
		304646-S36	1821509	75/		2	Bolt - 1/4-20 x 3/4	Bolzen	Boulon	Tornillo
		D4NN-94235N00-A#	3902047	75/		1	Bracket	Halter	Support	Soporte
		34805-S36	1823231	75/		2	Lockwasher - 1/4	Federscheibe	Rondeile-Frein	Arandela de muelle
		304624-S36	1821499	75/		2	Bolt - 1/4-20 x 1/2	Bolzen	Boulon	Tornillo
25		D4NN-94235N09-A	3902048	75/		1	Socket	Steckdose	Douille	Enchufe
		E1NN-94235N18-AA	3936478	84/		1	Spacer	Abstandsring	Entretoise	Espaciador
		54511-S36	3936492	84/		1	Screw - #10-24 x 1.50	Schraube	Vis	Tornillo
26		D4NN-18N294-A	3902049	75/		1	Adapter	Einsatzstück	Adaptateur	Adaptador
27		70VB-18A565-BA	1474660	75/		1	Nozzle	Düse	Gicleur	Boquilla
28		70VB-18516-AAW	1494582	75/		1	Deflector	Leitblech	Défecteur	Deflector
29		D4NN-18N293-A	3902046	75/		1	Retainer	Halter	Arrêtoir	Retenedor
30		D2NN-17N031-A	1827469	75/1-77		1	Retainer - Germany	Halter	Arrêtoir	Retenedor
30		D5NN-17N031-A	3903443	2-77/		1	Retainer - Germany	Halter	Arrêtoir	Retenedor
		33795-S36	1824361	75/		3	Nut - 1/4-20 Hex	Mutter	Écrou	Tuerca
		34805-S36	1823231	75/		3	Lockwasher - 1/4	Federscheibe	Rondelle-Frein	Arandela de muelle
		304646-S36	1821509	75/		3	Bolt - 1/4-20 x 3/4	Bolzen	Boulon	Tornillo
31		D6NN-17K038-A	3910657	75/		1	Chock - Germany	Bremsklotz	Cale	Calzo
		69GG-1441-AA		75/1-77		1	Strap - Germany	Halteband	Sangle	Banda
32		D2NN-9404100-A	1827295	75/		1	Visor - Germany	Blende	Visière	Visera
33		7700205	1817117	75/		1	Decal	Abziehbild	Décalcomanie	Calcomania
34		D4NN-94044N48-B	3901993	75/		1	Seal	Dichtring	Joint	Junta

* Cut to Length

** Loader Only

c Center Pivot Backhoe

Side Shift Backhoe

**FORD TRACTOR
PARTS CATALOG**


Fig. Bild	Pkt. Loc.	Part No. Teil No.	No. de Pièce No. de Pieza	Finis	19—	QI/Anz QI/Ctd	English	Deutsch	Français	Español
15C6 CAB PANELS, MATS & TRIM — REAR & SIDE — FTO-E FAHRERHAUSWÄNDE, BODENMATTEN UND AUSKLEIDUNG PANNEAUX, TAPIS ET GARNITURE DE CABINE PLANCHAS, CARPETAS Y GUARNICIONES DE CABINA										
35		D5NN-94 130 10-CP	3905803	75/83	1		Mat - Floor e,h - W/Bkhoe	Bodenmatte	Tapis - Plancher	Estera - Piso
—		D8NN-94 130 10-AJA	39 13052	75/83	1		a - L/Cab			
—		D5NN-94 130 10-CX	3908310	75/83	1		g - W/Bkhoe			
—		D5NN-94 130 10-CY	3908311	75/83	1		h - W/Bkhoe			
—		D5NN-94 130 10-DC	3928019	75/83	1		f,h			
—		E2NN-94 130 10-LA	3936219	84/	1		a,c,f,g - L/Cab			
—		E2NN-94 130 10-NA	3936221	84/	1		e,d,f,g - L/Cab			
—		E2NN-94 130 10-ABA	3936247	84/	1		c,f,g,i - W/Cab			
—		E2NN-94 130 10-ACA	3936248	84/	1		d,f,h,i - W/Cab			
—		E2NN-94 130 10-ADA	3936249	84/	1		c,f,g,k - W/Cab W/CP Bkhoe			
—		E2NN-94 130 10-AEA	3936250	84/	1		d,f,h,k			
—		E2NN-94 130 10-AFA	3936251	84/	1		c,f,g,l			
—		E2NN-94 130 10-AGA	3936252	84/	1		d,f,h,l			
—		E2NN-94 130 10-AHA	3936253	84/	1		c,g,j,k			
—		E2NN-94 130 10-AJA	3936254	84/	1		d,h,j,k			
—		E2NN-94 130 10-AKA	3936255	84/	1		c,g,j,l			
—		E2NN-94 130 10-ALA	3936256	84/	1		d,h,j,l			
36		D5NN-B598-A	3902767	75/	1		Liner - W/Bkhoe W/Cab	Lagerschale	Coussinet	Repuesto
36		D5NN-B598-B	3905746	75/	1		Liner - W/Offset Bkhoe, W/Cab	Lagerschale	Coussinet	Repuesto
37		D5NN-7R355-A	3904580	75/	1		Seal - W/6 x 4	Dichtring	Joint	Junta
38		D5NN-9C573-A	3905801	75/	1		Seal	Dichtring	Joint	Junta
39		D4NN-2A713-A	3901110	75/	1		Seal	Dichtring	Joint	Junta
39		E3NN-2A713-AA	3947468	8-84/	1		Seal - W/Twin Cable H/Brake	Dichtring	Joint	Junta
							a - L/ROPS	Ohne Überrollbügel- Schutzsystem	Sans Arceau de Sécurité	Sin Sistema de protección contra vuelco
							b - W/ROPS	Mit Überrollbügel- Schutzsystem	Avec Arceau de Sécurité	Con Sistema de protección contra vuelco
							c - L/TQ CONV	Ohne Wandler	Sans Convertisseur de Couple	Sin Convertidor de par
							d - W/TQ CONV	Mit Wandler	Avec Convertisseur de Couple	Con Convertidor de par
							e - L/TRNS HBK f - W/TRNS HBK	Ohne Handbremse Mit Handbremse	Sans Frein à Main Avec Frein à Main	Sin Freno de Mano Con Freno de Mano
							g - 6 x 4 MAN REV TRNS h - 4 x 4 PRT	Handschalt Umkehr-Getriebe Wandler Umkehr- Getriebe	Voie Réglable au Moteur Transmission à Inversion de Marche Hydraulique	Transmisión de retroceso manual Transmisión con retroceso por potencia
							i - W/TL j - W/TLB	Mit Anhänger Mit Anhänger- Bremsen	Avec Remorque Avec Frein de Remorque	Con Remolque Con Freno de Remolque
							k - L/EXT DPSK	Ohne Ölmesstab	Sans Jauge d'huile	Sin Varilla Medidora de Aceite
							l - W/EXT DPSK	Mit Ölmesstab	Avec Jauge d'huile	Con Varilla Medidora de Aceite



FORD TRACTOR
PARTS CATALOG

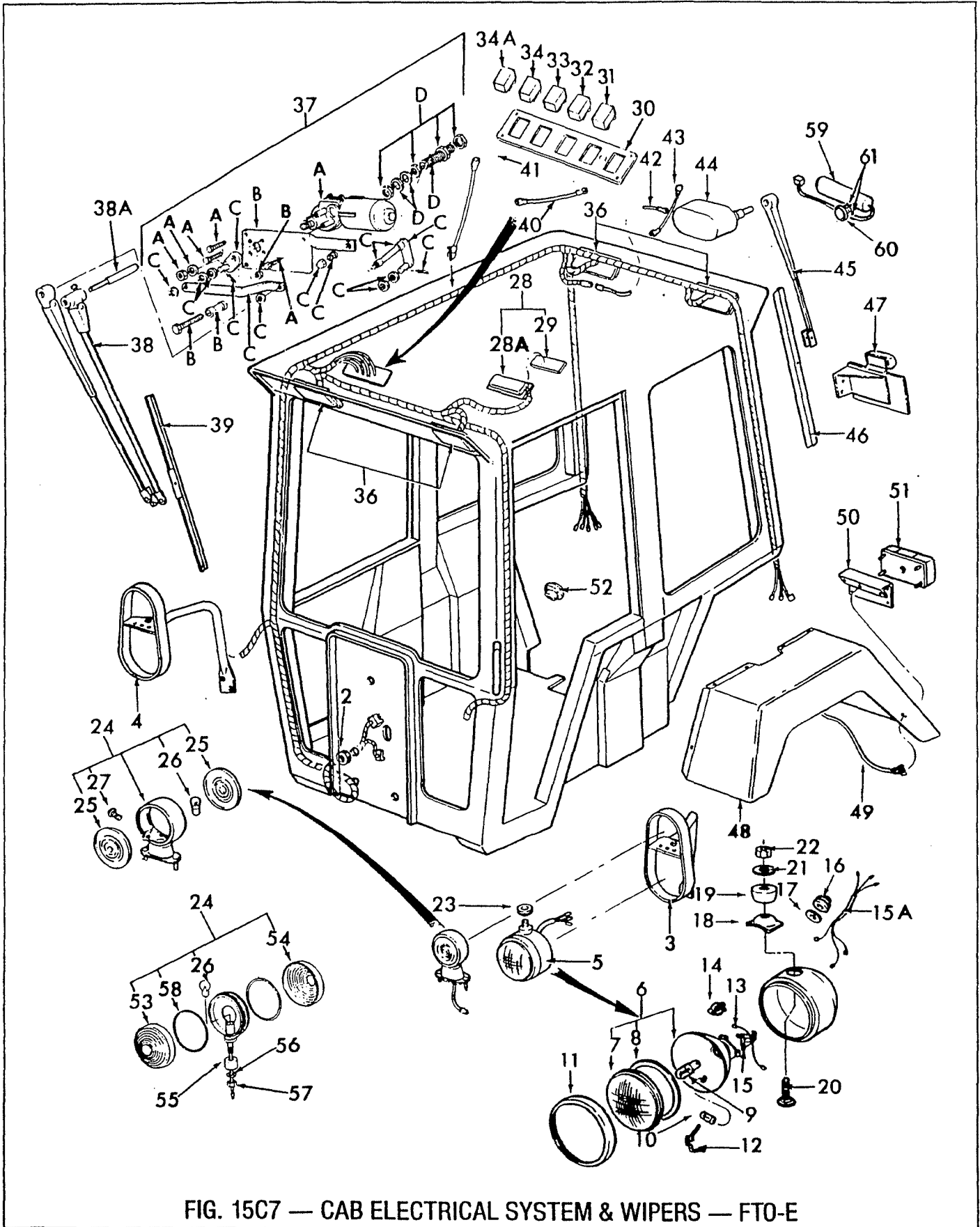
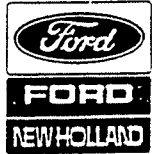


FIG. 15C7 — CAB ELECTRICAL SYSTEM & WIPERS — FT0-E



FORD NEW HOLLAND
PARTS CATALOG

Fig. Bild	Pit. Loc.	Part No. Teil No.	No. de Pièce No. de Pieza	Finis	19—	Qt/Anz Qt/Ctd	English	Deutsch	Français	Español
15C7 CAB ELECTRICAL SYSTEM & WIPERS — FTO-E										
FAHRERHAUS ELEKTRISCHE ANLAGEN UND SCHEIBENWISCHER										
CIRCUIT ÉLECTRIQUE ET ESSUIE-GLACES DE CABINE										
CIRCUITO ELÉCTRICO Y LIMPIADORES DE CABINA										
1		D9NN-18C346-AA	3934175	83/		1	Harness - Main	Kabelstrang	Faisceau	Arnés eléctrico
1		D5NN-14A103-BG	3909013	75/82		1	Harness - Main	Kabelstrang	Faisceau	Arnés eléctrico
1	E	E5NN-18C346-EA	3959134	84/		1	Harness - Main	Kabelstrang	Faisceau	Arnés eléctrico
2		386349-S	3903130	75/		1	Grommet - 1.00" I.D.	Tülle	Passe-gaine	Ojal de Metal
2		D4NN-7E251-A	3900900	83/		1	Grommet - .88 x 1.50	Tülle	Passe-gaine	Ojal de Metal
3		D5NN-13N079-A11Z	3930994	75/83		1	Bracket - L.H.	Halter	Support	Soporte
3	R	D8NN-13N083-AA#	3911718	9-77/83		1	Bracket - L.H.	Halter	Support	Soporte
3		E4NN-13N083-BB12Z	3936385	84/		1	Bracket	Halter	Support	Soporte
4		D5NN-13N078-A11Z	3930993	75/83		1	Bracket - R.H.	Halter	Support	Soporte
4	R	D8NN-13N082-AA#	3911717	9-77/		1	Bracket - R.H.	Halter	Support	Soporte
4		E3NN-13N082-BB12Z	3937214	84/		1	Bracket	Halter	Support	Soporte
—		34807-S36	1821693	75/		6	Lockwasher - 3/8	Federscheibe	Rondelle-Frein	Arandela de muelle
—		354869-S36	3913386	75/		2	Bolt - 3/8-16 x 2 Hex	Bolzen	Boulon	Tornillo
—		304650-S36	1821827	75/		4	Bolt - 3/8-16 x 3/4 Hex	Bolzen	Boulon	Tornillo
5		D5NN-13005-E11M	3943993	75/		2	Headlamp	Scheinwerfer	Phares	Farol
—		D5NN-13005-F	3903629	75/		2	Headlamp - France	Scheinwerfer	Phares	Farol
—		D5NN-13005-C	3903638	75/		2	Headlamp	Scheinwerfer	Phares	Farol
—		D8NN-13005-FA	3911716	9-77/		2	Headlamp	Scheinwerfer	Phares	Farol
6		D8NN-13K005-DA	3917483	75/		2	Includes: Lens & Reflector	Einschliesslich: Reflektor mit Glas	Comprend: Verre & Reflecteur	Incluye: Lente y reflector
6		D5NN-13K005-B	3908275	75/1-80		2	Lens & Reflector	Reflektor mit Glas	Verre & Reflecteur	Lente y reflector
6		D8NN-13K005-EA	3917484	2-80/		2	Lens & Reflector	Reflektor mit Glas	Verre & Reflecteur	Lente y reflector
7		D4NN-13060-A	3900025	75/		2	Includes: Lens	Einschliesslich: Glas	Comprend: Verre	Incluye: Lente
8		D4NN-13066-A	3900026	75/		2	Gasket	Dichtung	Joint	Empaquetadura
7		D4NN-13060-B	3900024	75/		2	Lens	Glas	Verre	Lente
8		D4NN-13066-A	3900026	75/		2	Gasket	Dichtung	Joint	Empaquetadura
9		D4NN-13007-A	3900023	75/		2	Bulb - Main	Birne	Ampoule	Bombilla
—		D4NN-13007-B	3900022	75/		2	Bulb - Main (Yellow) (France)	Birne	Ampoule	Bombilla
—		C5NN-13009-A	1814600	75/		2	Bulb - Main	Birne	Ampoule	Bombilla
10		81AG-13466-DA	3933657	75/		2	Bulb - Pilot	Birne	Ampoule	Bombilla
—		C7NN-13N004-A	1825164	75/		2	Socket - Pilot Bulb	Steckdose	Douille	Enchufe
11		D4NN-13048-A	3909490	75/		2	Bezel	Deckring, Abdeckung	Lunette d'instrument	Bisel
12		DKN-13061	1718416	75/		2	Retainer	Halter	Arrêtoir	Retenedor
13		C5NN-13N850-D	1814366	75/		2	Wire - Ground	Kabel	Fil	Alambre
14		D4NN-13N081-A	3908278	75/		2	Clip	Klemme	Collier	Grapa
15		D4NN-13N116-C	3909640	75/		2	Contact	Stecker	Contact	Contacto
15A		E4NN-13A006-AA	3946944	75/		2	Wire	Kabel	Fil	Alambre
—		E4NN-13A006-BA	3946943	75/		2	Wire	Kabel	Fil	Alambre
16		C5NN-14615-C	1813547	75/		2	Includes: Grommet	Einschliesslich: Tülle	Comprend: Passe-gaine	Incluye: Ojal de Metal
17		C5NN-13N069-A	1813541	75/		2	Washer	Scheibe	Rondelle	Arandela
18		D4NN-13N130-A	3908280	75/		2	Plate	Platte	Plaque	Placa
19		D4NN-13N061-A	3908277	75/		2	Washer	Scheibe	Rondelle	Arandela
20		D6NN-13N057-A	3909483	75/		2	Bolt	Bolzen	Boulon	Tornillo
21				75/		2	Lockwasher - 9/16 Tooth	Federscheibe	Rondelle-Frein	Arandela de muelle
22		C5NN-15N000-A	1814369	75/		2	Nut	Mutter	Écrou	Tuerca
23		C5NN-14N613-C	1815500	75/		2	Grommet	Tülle	Passe-gaine	Ojal de Metal
		# NLS								

FORD NEW HOLLAND PARTS CATALOG

FIG. 15C7 - CAB ELECTRICAL SYSTEM & WIPERS - FTO-E
FAHRERHAUS ELEKTRISCHE ANLAGEN UND SCHEIBENWISCHER
CIRCUIT ÉLECTRIQUE ET ESSUIE-GLACES DE CABINE
CIRCUITO ELÉCTRICO Y LIMPIADORES DE CABINA

REF	FN	PART NUMBER	FINIS	YR/SN	QTY	DESCRIPTION
24		D8NN-13K309-AA	3911719	9-77/83	2	Lamp
—	*	D8NN-14455-AA	3911721	9-77/	2	Sleeve - Use W/D8NN-13K309-AA
—	*	D8NN-14N342-AA	3911720	9-77/	2	Wire - (Use W/D8NN-13K309-AA)
24		E3NN-13N359-AB	3946945	75/	2	Lamp
						Includes:
25		D1NN-13N386-A	1825629	75/	4	Lens
26		D3NN-13465-A	1844866	75/83	2	Bulb - 12V
26		81AG-13466-AA	3933658	84/	1	Bulb
27		57439-S36	1822758	75/	2	Screw - 8-32 x 1/2"
28		D1AB-13778-AA	3903129	75/	1	Lamp - Int. (C)
						Includes:
28A		D2AB-13778-AA	3905160	75/	1	Body (C)
29		D1AB-13783-AA	3903136	75/	1	Lens - (C)
—		D1AB-13465-AA	3905161	75/	1	Bulb - Int. (C)
30		E6NN-10B838-AA	3959135	75/	1	Panel - Switch
—		D9NN-10B838-AA	3934176	75/	1	Panel - Switch
—		51765-S36	1833914	75/	4	Screw - 10-24 x 1/2"
31	C	E4NN-15R569-AA	3952668	75/	1	Switch - Rr. Lamps
32		FIC-109574	1826925	75/	1	Switch - Frt. Lamps
33		D9NN-17553-AA	3934181	75/83	1	Switch - Wiper
33		E2NN-17A553-CA	3937020	84/8-87	1	Switch - Wiper 2 Spd.
33		E5NN-17A553-AA	3959139	8-87/	1	Switch - Wiper
34		E5NN-18578-AA	3959140	75/	1	Switch - Heater
34AS		E5NN-15K237-AA	3960388	75/	1	Switch - Rr. Fog Lamp - Belgium
34A		E2NN-11690-BA	3934269	75/	1	Plate - Exc. Belgium
35		E630-NE-1	1823397	75/	1	Lens
—		C5NN-13N358-A	1813130	75/	1	Bulb - Warning Lamp
—		E296-NE-1	1823396	75/	1	Holder - Bulb
36		FIC-109198	1826728	75/	4	Lamp Assy. - Work
—		FIC-109600	1826732	75/	4	Lens
37		D4NN-17504-A	3903122	75/2-84	1	Windshield Wiper Motor
—						Includes:
—		D8NN-17C504-AA	3913594	75/2-84	1	Motor Kit
						Includes:
A		NS		75/	3	Bolt
A		NS		75/	1	Nut
A		NS		75/	1	Washer
—		D8NN-17485-AA	3913595	75/	1	Bracket Assy.
						Includes:
B		NS		75/	1	Bracket
B		NS		75/	1	Spacer - Bolt
B		NS		75/	1	Spacer - Brass
B		NS		75/	1	Spacer - Nut

*- No Longer Serviced

NS - Not Serviced



FORD NEW HOLLAND
PARTS CATALOG

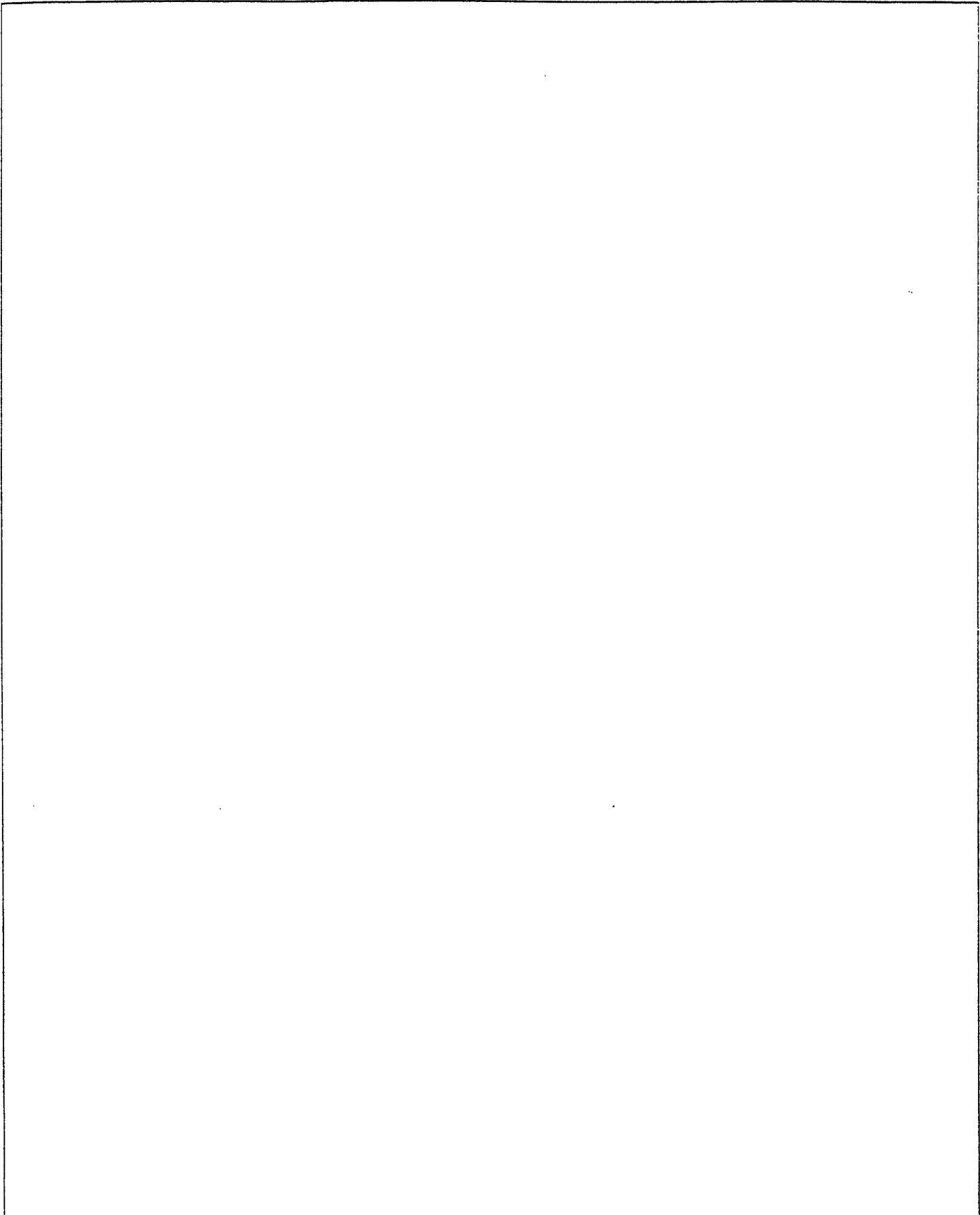
Fig. Bild	Pit. Loc.	Part No. Teil No.	No. de Pièce No. de Pieza	Finis	19—	Qt/Anz QUCtd	English	Deutsch	Français	Español
15C7 CAB ELECTRICAL SYSTEM & WIPERS — FTO-E FAHRERHAUS ELEKTRISCHE ANLAGEN UND SCHEIBENWISCHER CIRCUIT ÉLECTRIQUE ET ESSUIE-GLACES DE CABINE CIRCUITO ELÉCTRICO Y LIMPIADORES DE CABINA										
—	Y	D8NN-17K484-AA	3913596	75/2-84		1	Linkage Assy. Includes:	Kompl. Verbindung Einschliesslich:	Ens. Timonerie Comprend:	Ens. de Unión Incluye:
C		N.S.		75/2-84		1	Arm	Arm	Bras	Brazo
C		N.S.		75/2-84		1	Crank	Kurbel	Manivelle	Manivela
C		N.S.		75/2-84		1	Spindle	Achsschenkel	Broche	Eje de rotación
C		N.S.		75/2-84		1	Nut	Mutter	Écrou	Tuerca
C		N.S.		75/2-84		2	Spacer	Abstandsring	Entretoise	Espaciador
C		N.S.		75/2-84		2	Washer - 5/16	Scheibe	Rondelle	Arandela
C		N.S.		75/2-84		2	Bearing - 5/16	Lager	Palier	Cojinete
C		N.S.		75/2-84		2	Pin	Bolzen	Goupille	Pasador
C		N.S.		75/2-84		2	Bearing	Lager	Palier	Cojinete
C		N.S.		75/2-84		1	Seal	Dichtring	Joint	Junta
C		N.S.		75/2-84		1	Washer	Scheibe	Rondelle	Arandela
C		N.S.		75/2-84		1	Clip	Klemme	Collier	Grapa
—		D8NN-17B476-AA	3913593	75/2-84		1	Tube Assy. Includes:	Kompl. Rohrleitung Einschliesslich:	Ens. Tuyauterie Comprend:	Ens. de tubo Incluye:
D		N.S.		75/2-84		1	Housing	Gehäuse	Çarter	Armadura
D		N.S.		75/2-84		1	Nut	Mutter	Écrou	Tuerca
D	Y	N.S.		75/2-84		2	Washer	Scheibe	Rondelle	Arandela
38		D4NN-17526-A	3903123	75/83		1	Arm - Wiper	Arm	Bras	Brazo
38		E2NN-17526-CA	3937019	84/		1	Arm - Wiper	Arm	Bras	Brazo
38A		D4NN-17N434-A	3919579	75/		1	Stud - Arm Idler 3-1/2 - 4-1/2 or 5-1/4"	Stiftschraube	Goujon	Espárrago
39		E2NN-17K442-BA	3934000	75/83		1	Blade - 22" Front	Klinge	Lame	Hoja
39		74HB-17528-AA	3937018	84/		1	Blade - Front	Klinge	Lame	Hoja
40		D5NN-14N000-F	3909014	75/		1	Wire - Frt. Wiper (Ground) 10" - Black 14" — Green	Kabel	Fil	Alambre
41		D5NN-14N000-G	3909015	75/		1	- Frt. Wiper (Switch)			
42		D5NN-14N000-J	3913937	75/		1	- Rr. Mtr.			
43		D5NN-14N000-H	3909016	75/		1	- Rr. Wiper - 1.25"			
44		FIC-109407	1826688	75/2-78		1	Motor - Rr.	Motor	Moteur	Motor
44	S	D5NN-17504-B	3913336	3-78/6-85		1	Motor	Motor	Moteur	Motor
44	S	E5NN-17504-BA	3957693	7-85/		1	Motor	Motor	Moteur	Motor
—		ECPN-17N400-AA	3932109	3-78/		1	Cable - 48"	Kabel	Câble	Cable
45		FIC-109405	1827248	75/2-78		1	Arm	Arm	Bras	Brazo
45	Y	E5NN-17526-AA	3956333	3-78/		1	Arm	Arm	Bras	Brazo
46		FIC-14683-B	1816257	75/2-78		1	Blade - Rear	Klinge	Lame	Hoja
46		D5NN-17528-B	3913339	3-78/2-86		1	Blade - Rear	Klinge	Lame	Hoja
46		E5NN-17528-AA	3956332	3-86/		1	Blade - Rear	Klinge	Lame	Hoja
—		374308-S	3093132	3-78/		2	Grommet	Tülle	Passe-gaine	Ojal de Metal
47				75/		1	License Lamps & Brackets	Nummernschild- Leuchten & Halter	Éclairage Plaque Minéralogique et Supports	Lamparas de licencia y soporte
48		D6NN-16N285-A*	3909390	75/		1	Panel - L.H.	Füllung	Tableau	Tablero
—		D4NN-16N309-A*	3902043	75/		1	- R.H.			
—		D4NN-16N283-B#	3902056	75/83		1	- Rr. Fdr. L.H.			
—		D4NN-16N282-B#	3902058	75/83		1	- R.H.			
—		E1NN-16N283-AA12Z	3936471	84/		1	- L.H. W/Cab W/SS Germ. only			
—		E1NN-16N283-BA12Z	3936470	84/		1	- L.H. W/Cab W/SS Exc. Germ.			
—		D4NN-16N283-C@	3902057	75/83		1	- Rr. Fdr. L.H.			
—		E1NN-16N283-CA12Z	3936469	84/		1	- L.H. W/Cab Exc. SS			
—		D4NN-16N282-C@\$	3902059	75/83		1	- R.H.			
—		E1NN-16N282-AA12Z	3936467	84/		1	- R.H. W/Cab W/SS			
—		E1NN-16N282-BB12Z	3936468	84/		1	- R.H. W/Cab Exc. SS			

*Center Pivot Backhoe
 **Center Pivot Exc. Germ.
 #Sideshift Exc. Germ.
 @Sideshift, Germ.
 †Center Pivot Germ.
 \$NLS


FORD
NEWHOLLAND
FORD NEW HOLLAND
PARTS CATALOG

Flg. Bild	Pt. Loc.	Part No. Tell No.	No. de Pièce No. de Pleza	Finis	19—	Q1/Anz Q1/Ctd	English	Deutsch	Français	Español
15C7 CAB ELECTRICAL SYSTEM & WIPERS — FTO-E										
FAHRERHAUS ELEKTRISCHE ANLAGEN UND SCHEIBENWISCHER										
CIRCUIT ÉLECTRIQUE ET ESSUIE-GLACES DE CABINE										
CIRCUITO ELÉCTRICO Y LIMPIADORES DE CABINA										
49		D4NN-16N281-B**	3902078	75/		1	Harness - Rr. Fdr. L.H.	Kabelstrang	Faisceau	Arnés eléctrico
—		D4NN-16N406-A**	3902075	75/		1	- R.H.			
—		E1NN-16N406-AA**	3936472	84/		1	- Rr. Fdr. W/Cab			
—		D4NN-16N281-A	3902077	75/		1	- Rr. Fdr. L.H., SS Bkhoe			
—		D4NN-16N406-B	3902076	75/		1	- R.H. SS Bkhoe			
—		E1NN-13N412-DA12Z	3936011	84/		2	Conduit - Bkhoe Frame	Isolierrohr	Conduite	Conducto
50		D4NN-13A541-B**	3902066	75/83		2	Bracket	Halter	Support	Soporte
—		D4NN-13A541-A#	3902067	75/83		1	Bracket - L.H.	Halter	Support	Soporte
—		D4NN-13A540-B#	3902068	75/		1	Bracket - R.H.	Halter	Support	Soporte
—		304646-S36	1821509	75/		2	Bolt - 1/4-20 x .75	Bolzen	Bouillon	Tornillo
—		34805-S36	1823231	75/		2	Lockwasher - 1/4	Federscheibe	Rondelle-Frein	Arandela de muelle
—		33795-S36	1824361	75/		2	Nut - 1/4-20	Mutter	Écrou	Tuerca
51 S		E6NN-13N465-CA	3959329	75/		2	Lamp	Leuchte	Feu	Lámpara
							Includes:	Einschliesslich:	Comprend:	Incluye:
S		EGPN-13N416-AA	3957553	75/		2	Screw	Schraube	Vis	Tornillo
—		D6NN-13444-A	3909482	75/83		2	Lens	Glas	Verre	Lente
—		E1NN-13433-AA12Z	3936012	84/		1	Bracket	Halter	Support	Soporte
—	Y	E1NN-13444-AA	3936025	75/9-87		2	Lens	Glas	Verre	Lente
—	S	E6NN-13444-AA	3959330	10-87/		2	Lens	Glas	Verre	Lente
—		D3NN-13465-A	1844866	75/		2	Bulb - 12-V 21 Watt	Birne	Ampoule	Bombilla
—		D3NN-13465-C	1844867	75/		2	Bulb - Lamp 12-V 21.5 Watt	Birne	Ampoule	Bombilla
—		E1NN-13175-AA12Z	3936464	84/		2	Bracket - Rr. Lamp	Halter	Support	Soporte
—		E1NN-13K431-BA12Z	3936465	84/		2	Cover - Rr. Lamp	Deckel	Couvercle	Cubierta
—		NS		75/		4	Screw - No. 10-32 x .75	Schraube	Vis	Tornillo
—		34939-S7	3415325	75/		4	Lockwasher - No. 10	Federscheibe	Rondelle-Frein	Arandela de muelle
—		34079-S36	1822616	75/		4	Nut - No. 10-32	Mutter	Écrou	Tuerca
52		C7NN-13A450-B	1819280	75/		1	Socket	Steckdose	Douille	Enchufe
—		E1NN-13N500-AA	3936466	84/		1	Wire	Kabel	Fil	Alambre
—		34803-S36	1823230	75/		3	Lockwasher - No. 10	Federscheibe	Rondelle-Frein	Arandela de muelle
—		34053-S36	1823749	75/		3	Nut - No. 10-24	Mutter	Écrou	Tuerca
—		54049-S36	1817057	75/		3	Screw - No. 10-24 x 1-1/8	Schraube	Vis	Tornillo
—		FIC-541324**		75/		1	Grommet - Mtg. Brkt.	Tülle	Passe-gaine	Ojal de Metal
—		FIC-109482†		75/		1	Plug - Mtg. Brkt.	Stopfen	Bouchon	Tapón
—		FIC-109483†		75/		2	Plug - Mtg. Brkt.	Stopfen	Bouchon	Tapón
—		D6NN-13N469-D@	3909471	75/		1	Lamp Assy.	Kompl. Leuchte	Ens. Feu	Ens. de lámpara
—		D6NN-13N469-C12Z*	3909480	75/		1	Lamp Assy.	Kompl. Leuchte	Ens. Feu	Ens. de lámpara
—							Includes:	Einschliesslich:	Comprend:	Incluye:
—		D6NN-13N465-A	3909472	75/		2	Lamp - Stop & Turn	Leuchte	Feu	Lámpara
—		FIC-308551	1827293	75/		1	Grommet	Tülle	Passe-gaine	Ojal de Metal
—		D6NN-13N472-A@	3909473	75/		1	Harness - Light Bar	Kabelstrang	Faisceau	Arnés eléctrico
—		D6NN-13N472-B†	3909481	75/		1	Harness - Light Bar	Kabelstrang	Faisceau	Arnés eléctrico
53		E4NN-13328-AA	3946918	84/		1	Lens	Glas	Verre	Lente
54		E4NN-13A378-AA	3946919	84/		1	Cover	Deckel	Couvercle	Cubierta
55		N803330-S36	3936784	84/		1	Spacer	Abstandsring	Entretoise	Espaciador
56		34808-S36	1821694	84/		1	Lockwasher - 7/16	Federscheibe	Rondelle-Frein	Arandela de muelle
57		34690-S36	1833913	84/		1	Nut - 7/16-20	Mutter	Écrou	Tuerca
58		D9NN-13B346AA	3924444	84/		2	Seal	Dichtring	Joint	Junta
59 S		D9NN-18630-AA	3955665	75/		1	Defroster Assy. - Rr. Wdo.	Kompl. Entfroster	Ens. Degivreur	Ens. de Descongelador
							Includes:	Einschliesslich:	Comprend:	Incluye:
60 S		D9NN-15116-AA	3955666	75/		1	Switch	Schalter	Interrupteur	Interruptor
61 S		56009-S36	3932727	75/		2	Screw - #8-18 x .62	Schraube	Vis	Tornillo
		* Center Pivot Backhoe					@ Sideshift, Germ.			
		** Center Pivot Exc. Germ.					† Center Pivot Germ.			
		# Sideshift Exc. Germ.								

FORD TRACTOR
PARTS CATALOG





FORD NEW HOLLAND
PARTS CATALOG

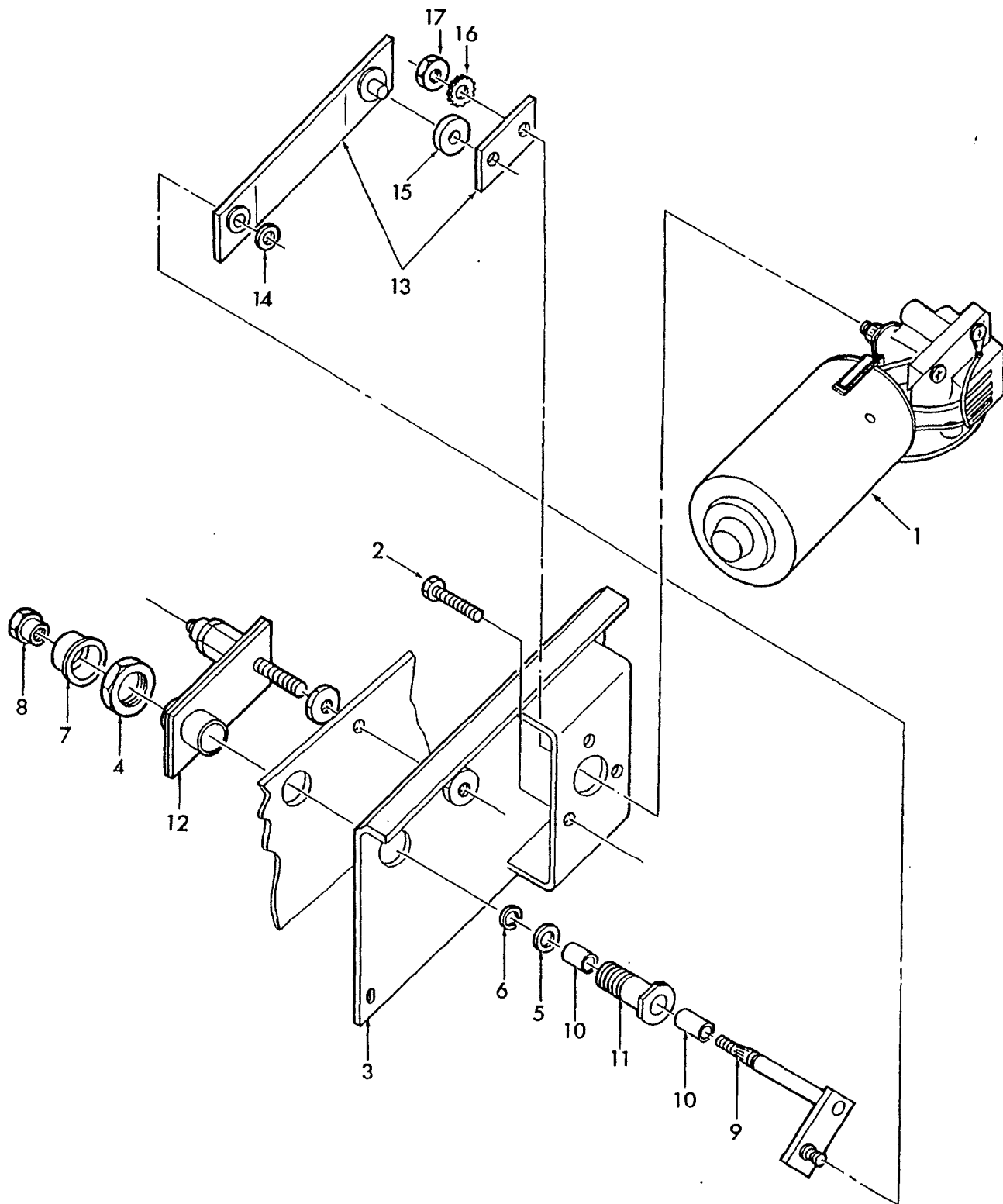


FIG. 15C8 — WINDSHIELD WIPER MOTOR — FT0-E 1984/

INDUSTRIAL TRACTOR LOADER BACKHOE

FIG. 15C8 - WIPER MOTOR 555-655 1984/
SCHEIBENWISCHERMOTOR
MOTEUR D'ESSUIE-GLACE
MOTOR DE LIMPIADOR DE PARABRISAS

FIG	FN	PART NUMBER	FINIS	YR/SN	QTY	DESCRIPTION
1		E3NN-17504-AA	3937009	84/	1	Motor - Wiper
2		N602167-S36	3903503	84/	3	Screw - M6 x 20
3		E3NN-17496-AA	3937003	84/	1	Bracket
4		N803401-S6	3937011	84/	1	Nut - M20 - 1.0
5		N803403-S	3937013	84/	1	Washer - 12.0 x 17.0 x .25
6		E661112-S71	3937012	84/	1	Ring - 12.0
7		E3NN-17K451-AA	3937005	84/	1	Cap
8		N803402-S74	3937014	84/	1	Nut - Shoulder M8 - 1.25
9		E3NN-17B545-AA	3937006	84/	1	Arm
10		E3NN-17B491-AA	3937010	84/	1	Bearing
11		E3NN-17A542-AA	3937008	84/	1	Shaft
12		E3NN-17C563-AA	3937007	84/	1	Plate
13		E3NN-17542-AA	3937004	84/	1	Link Assembly
14		E663209-S51	1827575	84/	1	Ring
15		N803404-S74	3937017	84/	1	Spacer - 8.0 x 16.0 x 5.6
16		E630358-S71	3937016	84/	1	Lockwasher - M8
17		E620213-S72	3937015	84/	1	Nut - Thin M8



FORD TRACTOR
PARTS CATALOG

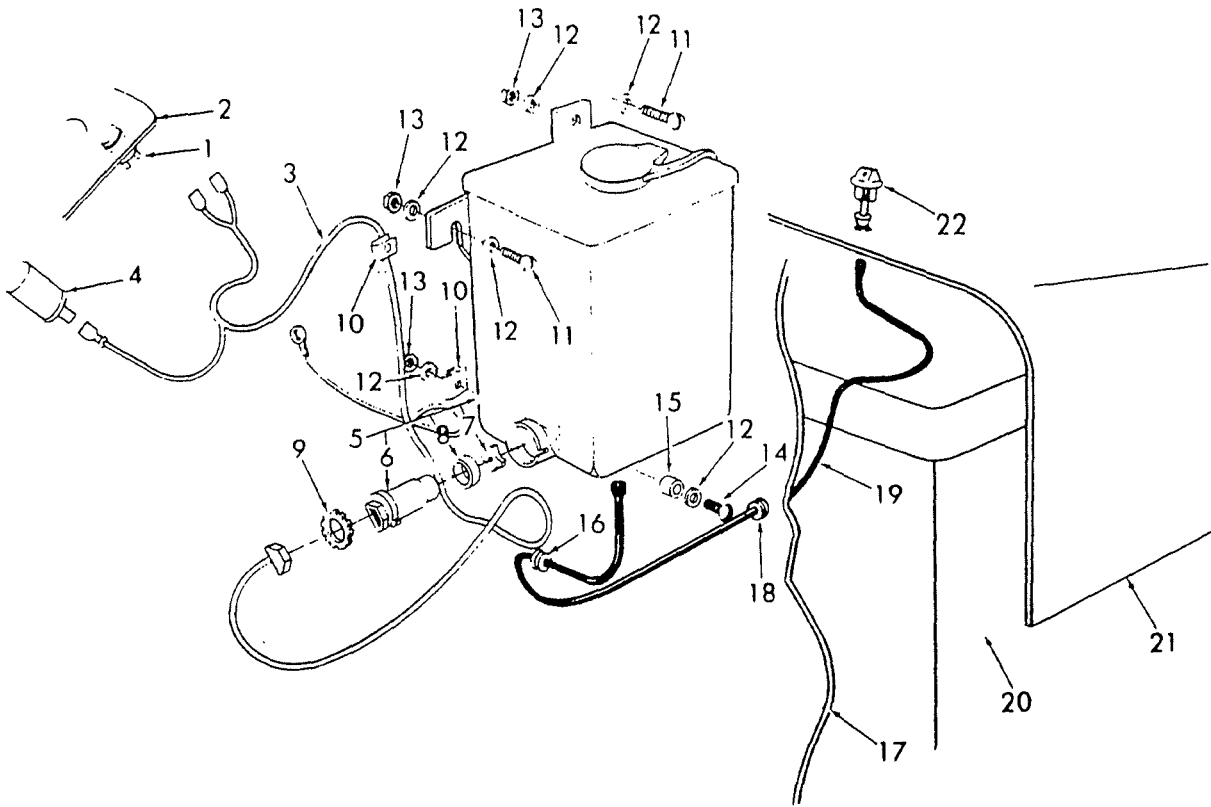


FIG. 15C9 WINDSHIELD WASHER — ACCESSORY — FTO-E

Fig. Bild	Plt. Loc.	Part No. Teil No.	No. de Pièce No. de Pieza	Finis	19—	Qt/Anz QV/Ctd	English	Deutsch	Français	Español
15C9 WINDSHIELD WASHER — ACCESSORY — FTO-E										
SCHEIBENWASCHANLAGE — ZUBEHÖR										
LAVE-GLACE DE PARE-BRISE — ACCESSOIRE										
LAVADOR DEL PARABRISAS — ACCESORIO										
1		D5NN-17A604-A	3906661	75/		1	Button - Control	Knopf	Bouton	Botón
2		—	—	75/		1	Instrument Panel	Instrumenten-Brett	Tableau des Instruments	Tablero de Instrumentos
3		D5NN-17A622-A	3906665	75/		1	Wire	Kabel	Fil	Alambre
4		—	—	75/		1	Ignition Switch	Zündschloss	Interrupteur d'Allumage	Interruptor de arranque
5		D20F-17B6 13-AA	3906663	75/		1	Reservoir & Motor	Behälter & Motor	Réservoir & Moteur	Motor y tanque
6		E 1AF-17B6 16-AA	3929382	75/		1	Includes: Motor	Einschliesslich: Motor	Comprend: Moteur	Incluye: Motor
7		C9AF-17B6 19-A	1843459	75/		1	Includes: Impeller	Einschliesslich: Pumpenrad	Comprend: Turbine	Incluye: impulsor
8		C9AF-17B6 18-B	1843458	75/		1	Seal	Dichtring	Joint	Junta
9		383 163-S	3904082	75/		1	Ring - 1-7/16	Ring	Anneau	Anillo
10		D3NN-14 197-N	1844452	75/		2	Clip	Klemme	Collier	Grapa

**FORD TRACTOR
PARTS CATALOG**


Fig. Bild	Pit. Loc.	Part No. Teil No.	No. de Pièce No. de Pieza	Finis	19—	Qt/Anz Qt/Ctd	English	Deutsch	Français	Español
15C9 WINDSHIELD WASHER — ACCESSORY — FTO-E										
SCHEIBENWASCHANLAGE — ZUBEHÖR										
LAVE-GLACE DE PARE-BRISE — ACCESSOIRE										
LAVADOR DEL PARABRISAS — ACCESORIO										
11		—	—	75/		2	Screw - 1/4-20 x 1.00	Schraube	Vis	Tornillo
12		44718-S43	1808284	75/		6	Washer - Flat - 1/4	Flachscheibe	Rondelle - Plate	Arandela - Plana
13		33795-S36	1824361	75/		3	Nut - 1/4-20	Mutter	Écrou	Tuerca
14		57450-S36	3901901	75/		2	Screw - 1/4-20 x .75	Schraube	Vis	Tornillo
15		359526-S36	3906664	75/		1	Spacer	Abstandsring	Entretoise	Espaciador
16		353873-S	3416731	75/		1	Grommet	Tülle	Passe-gaine	Ojal de Metal
17		—	—	75/		1	Fire Wall	Schottwand	Tablier	Pared contrafuego
18		D4NN-2476-A	3913628	75/		1	Seal	Dichtring	Joint	Junta
19		D5NN-17A605-B	3906662	75/		1	Hose - 12 1.00"	Schlauch	Tuyauterie	Manguera
20		—	—	75/		1	Fuel Tank	Kraftstofftank	Réservoir à Combustible	Tanque de Combustible
21		—	—	75/		1	Hood	Haube	Capot	Capó
22		69VB-17666-AA	1521002	75/		1	Jet - Washer	Düse	Gicleur	Surtidor



FORD TRACTOR
PARTS CATALOG

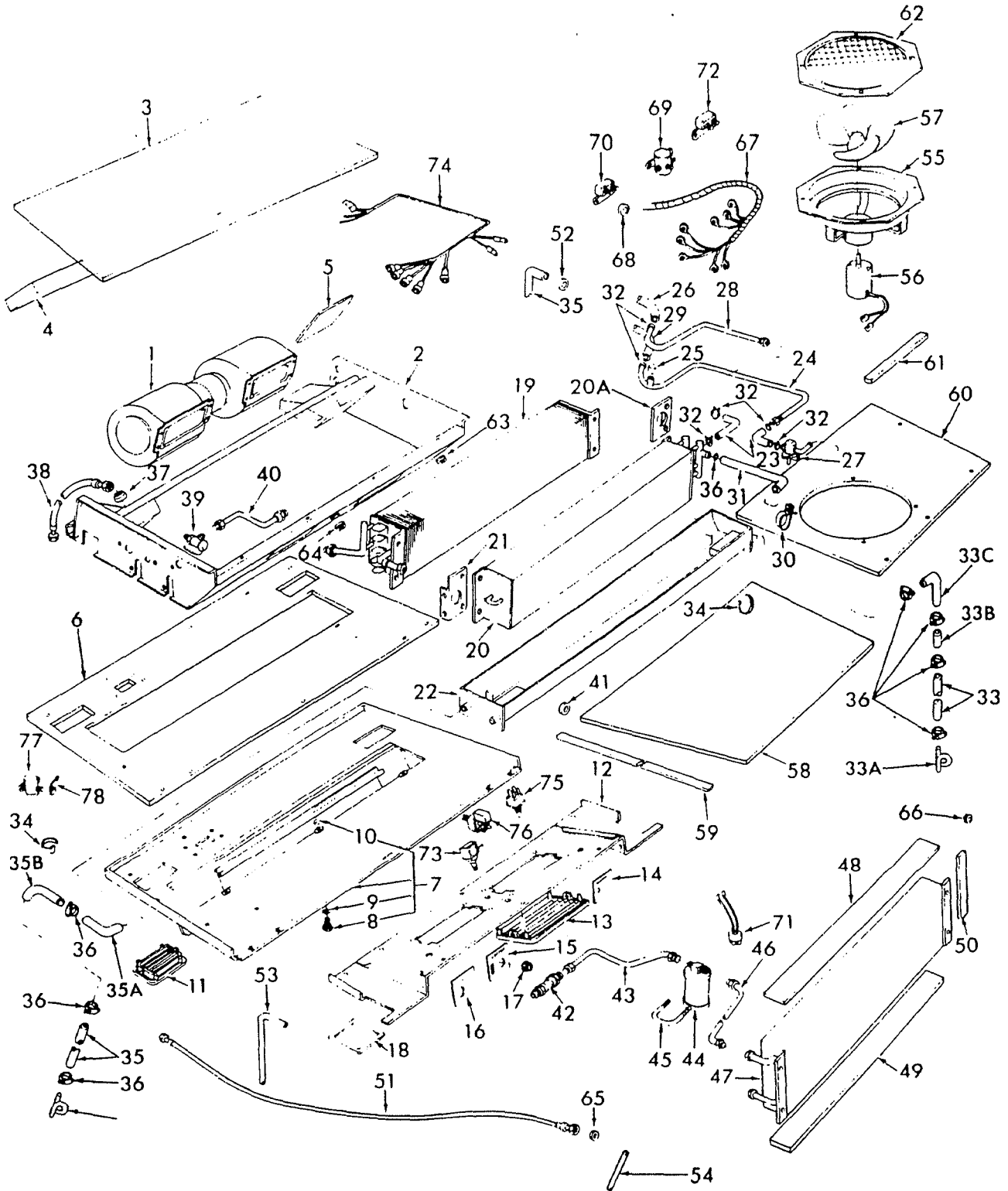


FIG.15C10 — CAB AIR CONDITIONER, HEATER & RELATED PARTS

FORD NEW HOLLAND PARTS CATALOG

FIG. 15C10 - CAB AIR CONDITIONER, HEATER & RELATED PARTS - 550-555 U.S.
FAHRERHAUS KLIMAANLAGE, HEIZUNG UND ZUBEHÖR
CLIMATISATION DE CABINE, CHAUFFAGE ET PIÈCES ANNEXES
ACONDICIONAMIENTO DE AIRE, CALEFACTOR Y PIEZAS ANEXAS

REF	FN	PART NUMBER	FINIS	YR/SN	QTY	DESCRIPTION
1		D2NN-18527-A		77/4-83	1	Motor, Heater
2		D6NN-18A268-B		77/4-83	1	Plenum
		304646-S36		77/4-83	9	Bolt, HH, 1/4"-20 x .75
		34805-S36		77/4-83	9	Washer, Lock, 1/4"
		304624-S36		77/4-83	8	Bolt, HH, 1/4"-20 x .50
		34805-S36		77/4-83	8	Washer, Lock, 1/4"
3	*	D6NN-19C665-A		77/4-83	1	Insulation
4	S	134692		77/4-83	1	Filter
5		D2NN-18C269-C		77/4-83	2	Seal, 10" (Cut to Length)
6		D6NN-19D706-A		77/4-83	1	Seal
7		D6NN-18B260-B		77/4-83	1	Panel Includes: Ref. 8 thru 10
8		D2NN-18A374-A		77/4-83	3	Knob
9		44716-S36		77/4-83	3	Washer, Flat, #10
10		97408-S36		77/4-83	3	Ring
		40944-S36		77/4-83	12	Screw, Tapping, #10-24 x .75
11		D4NN-18K477-B		77/4-83	2	Louver
		45037-S		77/4-83	8	Nut, Spring, 1/8"
12		D6NN-19808-B		77/4-83	1	Panel
13		D4NN-18K477-A		77/4-83	2	Louver
14		D3NN-17N427-A		77/4-83	1	Decal, Wiper, L/Air
15		D2NN-18C360-A		77/4-83	1	Decal, Heat Control
		D3NN-18C360-A		77/4-83	1	Decal, Wiper, W/Air
16		D6NN-19A698-A		77/4-83	1	Decal, A/C
17		D3NN-18A374-A		77/4-83	4	Knob
		55450-S36		77/4-83	10	Screw, HH, #10-24 x 1.00
		45049-S2		77/4-83	8	Nut, Spring, 3/16"-.62 x 38
18		D6NN-19D574-A		77/4-83	2	Seal
19		D6NN-19860-B		77/4-83	1	Core, A/C
20		D6NN-18476-A		77/4-83	1	Core, Heater
		304646-S36		77/4-83	4	Bolt, HH, 1/4"-20 x .75
		44720-S36		77/4-83	4	Washer, Flat, 1/4"
		34805-S36		77/4-83	4	Washer, Lock, 1/4"
		33795-S36		77/4-83	4	Nut, Hex, 1/4"-20
20A		D6NN-18D285-A		77/4-83	1	Bracket, R.H.
21		D6NN-18N291-A		77/4-83	1	Bracket, L.H.
		304624-S36		77/4-83	4	Bolt, HH, 1/4"-20 x .50
		34805-S36		77/4-83	4	Washer, Lock, 1/4"
		33795-S36		77/4-83	4	Nut, Hex, 1/4"-20
22		D6NN-19C628-B		77/4-83	1	Tray, A/C
		304646-S36		77/4-83	2	Bolt, HH, 1/4"-20 x .75
		34805-S36		77/4-83	2	Washer, Lock, 1/4"
		33795-S36		77/4-83	2	Nut, Hex, 1/4"-20

* - No Longer Serviced


**FORD TRACTOR
PARTS CATALOG**

Fig. Bild	Plt. Loc.	Part No. Teil No.	No. de Pièce No. de Pieza	Finis	19—	Ql/Anz Qt/Ctd	English	Deutsch	Français	Español
15C10 CAB AIR CONDITIONER, HEATER AND RELATED PARTS — (550/555) U.S.										
FAHRERHAUS KLIMAAANLAGE, HEIZUNG UND ZUBEHÖR										
CLIMATISATION DE CABINE, CHAUFFAGE ET PIÈCES ANNEXES										
ACONDICIONAMIENTO DE AIRE, CALEFACTOR Y PIEZAS ANEXAS										
23		D4NN-18472-D			77/4-83	2	Hose	Schlauch	Tuyauterie	Manguera
24		D6NN-18K396-C			77/4-83	1	Tube	Rohrleitung	Tuyauterie	Tubo
25		D3NN-18K330-A			77/4-83	1	Valve	Ventil	Soupape	Válvula
26		D5NN-18472-E			77/4-83	1	Hose - 115" (Cut to Length)	Schlauch	Tuyauterie	Manguera
27		D5NN-18495-B			77/4-83	1	Valve - Heater	Ventil	Soupape	Válvula
—		304624-S36			77/4-83	2	Bolt - 1/4-20 x .50 Hex Head	Bolzen	Boulon	Tornillo
—		34805-S36			77/4-83	2	Lockwasher - 1/4	Federscheibe	Rondelle-Frein	Arandela de muelle
—		44720-S36			77/4-83	2	Washer - Flat - 1/4	Flachscheibe	Rondelle - Plate	Arandela - Plana
—		33795-S36			77/4-83	2	Nut - 1/4-20 Hex	Mutter	Écrou	Tuerca
28		D6NN-18K396-B			77/4-83	1	Tube	Rohrleitung	Tuyauterie	Tubo
29		D5NN-18472-E			77/4-83	1	Hose - 138" (Cut to Length)	Schlauch	Tuyauterie	Manguera
30		D3NN-19B679-A			77/4-83	1	Clamp	Klammer	Sangle	Abrazadera
—		304624-S36			77/4-83	1	Bolt - 1/4-20 x .50 Hex Head	Bolzen	Boulon	Tornillo
—		33795-S36			77/4-83	1	Nut - 1/4-20 Hex	Mutter	Écrou	Tuerca
31		D6NN-18472-A			77/4-83	1	Hose	Schlauch	Tuyauterie	Manguera
32		—			77/4-83	8	Clamp	Klammer	Sangle	Abrazadera
33		D8NN-19858-DA@			77/4-83	2	Hose - 50" (Cut to Length)	Schlauch	Tuyauterie	Manguera
33A		D8NN-19874-BA			77/4-83	4	Tube - 18" Looped	Rohrleitung	Tuyauterie	Tubo
33B		D8NN-19874-DA			77/4-83	2	Tube - 2"	Rohrleitung	Tuyauterie	Tubo
33C		D8NN-19858-EA			77/4-83	2	Hose - 8"	Schlauch	Tuyauterie	Manguera
34		382453-S100			77/4-83	2	Strap - Adj.	Halteband	Sangle	Banda
35		D8NN-19858-DA#			77/4-83	2	Hose - 67"	Schlauch	Tuyauterie	Manguera
35A		D8NN-19858-FA			77/4-83	2	Hose - 13" Molded	Schlauch	Tuyauterie	Manguera
35B		D8NN-19874-CA			77/4-83	2	Tube - 3" Curved	Rohrleitung	Tuyauterie	Tubo
36		7700009			77/79	10	Clamp - .25 to .625	Klammer	Sangle	Abrazadera
36		376859-S			80/4-83	18	Clamp - .50 to .91"	Klammer	Sangle	Abrazadera
37		D4NN-18K293-D			77/4-83	1	Grommet - 1.00 ID	Tülle	Passe-gaine	Ojal de Metal
38		D6NN-19K582-A			77/4-83	1	Hose - 160"	Schlauch	Tuyauterie	Manguera
39		D6NN-19849-A			77/4-83	1	Valve	Ventil	Soupape	Válvula
40		D6NN-19863-B			77/4-83	1	Tube	Rohrleitung	Tuyauterie	Tubo
41		D6NN-18K293-C			77/4-83	2	Grommet - .62 ID	Tülle	Passe-gaine	Ojal de Metal
42		D6NN-19B673-A			77/4-83	1	Glass	Scheibe	Verre	Vidrio
43		D6NN-19D567-A			77/4-83	1	Tube	Rohrleitung	Tuyauterie	Tubo
44		D6NN-19959-A			77/4-83	1	Tank	Behälter	Réservoir	Tanque
45		D6NN-19B938-A			77/4-83	1	U-Bolt	U-Bolzen	Étrier	Tornillo "U"
—		34805-S36			77/4-83	2	Lockwasher - 1/4	Federscheibe	Rondelle-Frein	Arandela de muelle
—		33795-S36			77/4-83	2	Nut - 1/4-20 Hex	Mutter	Écrou	Tuerca
46		D6NN-19N585-A			77/4-83	1	Tube	Rohrleitung	Tuyauterie	Tubo

@ Prior to 1980 Order (1) each 33A, B, & C Plus (4) 376859-S Clamps

Prior to 1980 Order (1) each 33A, 35A, & B Plus (4) 376859-S Clamps

FORD TRACTOR
PARTS CATALOG

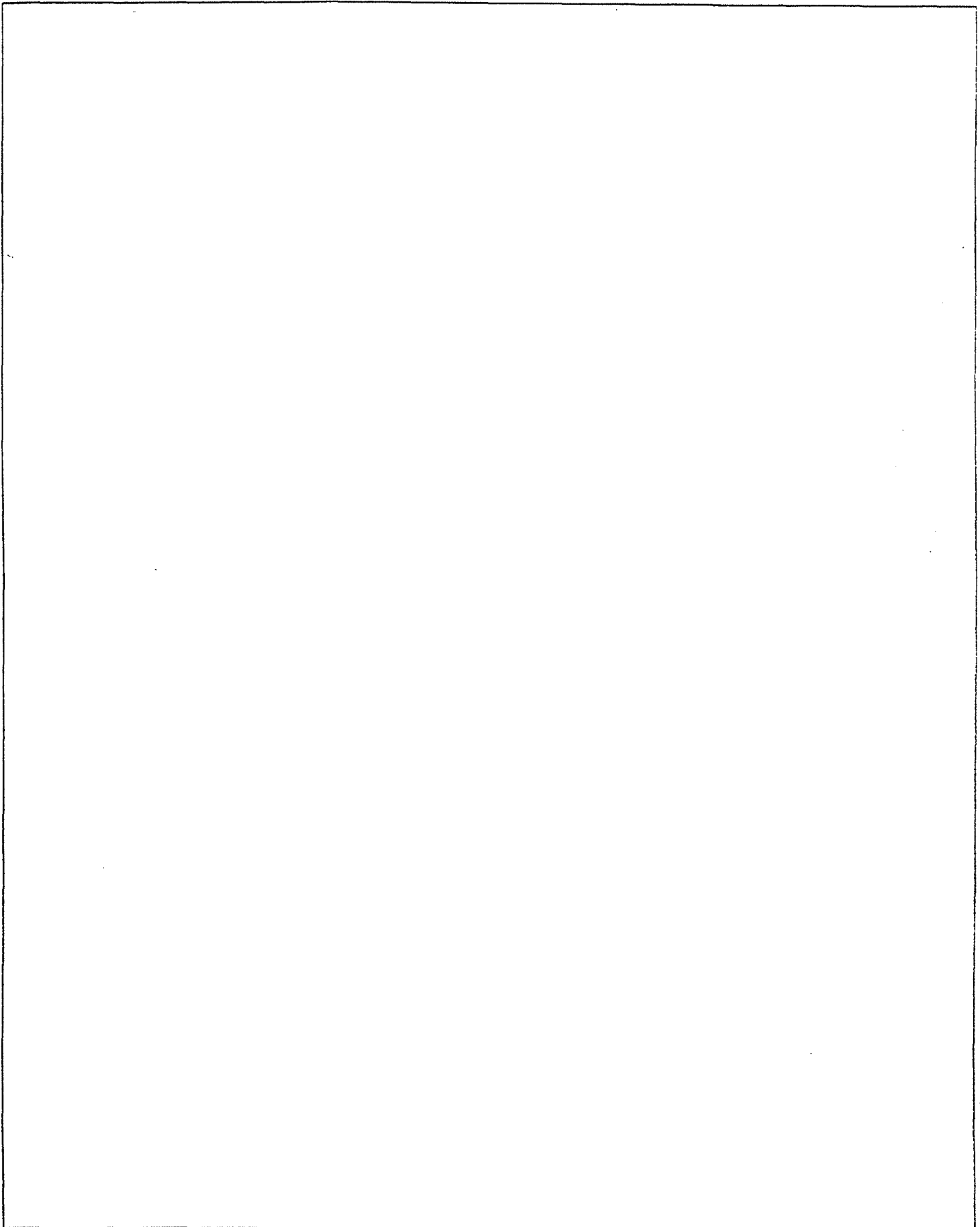


Fig. Bld	Pil. Loc.	Part No. Teil No.	No. de Pièce No. de Pieza	Finis	19—	Q1/Anz QV/Ctd	English	Deutsch	Français	Español
15C10 CAB AIR CONDITIONER, HEATER AND RELATED PARTS — (550/555) U.S.										
FAHRERHAUS KLIMAAANLAGE, HEIZUNG UND ZUBEHÖR										
CLIMATISATION DE CABINE, CHAUFFAGE ET PIÈCES ANNEXES										
ACONDICIONAMIENTO DE AIRE, CALEFACTOR Y PIEZAS ANEXAS										
47		D6NN-19712-A			77/4-83	1	Core	Kern	Noyau	Núcleo
48		D6NN-18C269-E			77/4-83	1	Seal - 35"	Dichtring	Joint	Junta
49		D6NN-18C269-D			77/4-83	1	Seal - 35"	Dichtring	Joint	Junta
—		304624-S36			77/4-83	4	Bolt - 1/4-20 x .50 Hex Head	Bolzen	Boulon	Tornillo
—		44720-S36			77/4-83	4	Washer - Flat - 1/4	Flachscheibe	Rondelle - Plate	Arandela - Plana
—		34805-S36			77/4-83	4	Lockwasher - 1/4	Federscheibe	Rondelle-Frein	Arandela de muelle
—		45263-S2			77/4-83	16	U-Nut - 1/4-20	Klemm-Mutter	Écrou d'Étrier	Tuerca "U"
50		D6NN-18269-A			77/4-83	2	Seal - 9" (Cut to Length)	Dichtring	Joint	Junta
51		D6NN-19972-A			77/4-83	1	Hose	Schlauch	Tuyauterie	Manguera
52		D6NN-18K293-A			77/4-83	4	Grommet - .88 ID	Tülle	Passe-gaine	Ojal de Metal
53		D8NN-19858-DA			77/4-83	2	Hose - 56"	Schlauch	Tuyauterie	Manguera
54		D8NN-19858-DA			77/4-83	2	Hose - 25"	Schlauch	Tuyauterie	Manguera
55		D6NN-19C652-A			77/4-83	2	Bracket	Halter	Support	Soporte
56		D6NN-19C634-A			77/4-83	2	Motor	Motor	Moteur	Motor
57		D6NN-19C659-A			77/4-83	2	Fan	Lüfter	Ventilateur	Ventilador
—		304680-S36			77/4-83	2	Bolt - 1/4-20 x 1.00 Hex Head	Bolzen	Boulon	Tornillo
—		44720-S36			77/4-83	4	Washer - Flat - 1/4	Flachscheibe	Rondelle - Plate	Arandela - Plana
—		33795-S36			77/4-83	2	Nut - 1/4-20 Hex	Mutter	Écrou	Tuerca
58		D6NN-9451996-B			77/4-83	1	Headlining	Himmel	Garniture de Pavillon	Recubrimiento de capota
59		D6NN-18C269-C			77/4-83	1	Seal - 130.8	Dichtring	Joint	Junta
60		D6NN-19D824-B			77/4-83	1	Cover	Deckel	Couvercle	Cubierta
—		304646-S36			77/4-83	4	Bolt - 1/4-20 x .75 Hex Head	Bolzen	Boulon	Tornillo
—		44720-S36			77/4-83	4	Washer - Flat - 1/4	Flachscheibe	Rondelle - Plate	Arandela - Plana
—		34805-S36			77/4-83	4	Lockwasher - 1/4	Federscheibe	Rondelle-Frein	Arandela de muelle
61		D6NN-18C269-A			77/4-83	2	Seal	Dichtring	Joint	Junta
62		D6NN-19B871-A			77/4-83	2	Cover	Deckel	Couvercle	Cubierta
—		304646-S36			77/4-83	8	Bolt - 1/4-20 x .75 Hex Head	Bolzen	Boulon	Tornillo
—		44720-S36			77/4-83	8	Washer - Flat - 1/4	Flachscheibe	Rondelle - Plate	Arandela - Plana
—		34805-S36			77/4-83	8	Lockwasher - 1/4	Federscheibe	Rondelle-Frein	Arandela de muelle
63		D6NN-18K293-B			77/4-83	1	Grommet - .68 ID	Tülle	Passe-gaine	Ojal de Metal
64		D4NN-18K293-C			77/4-83	1	Grommet - .38 ID	Tülle	Passe-gaine	Ojal de Metal
65		D6NN-18K293-D			77/4-83	1	Grommet - .25 ID	Tülle	Passe-gaine	Ojal de Metal
66		D6NN-18K293-F			77/4-83	1	Grommet - .38 ID	Tülle	Passe-gaine	Ojal de Metal
67		D6NN-14A103-U			77/4-83	1	Harness - Main	Kabelstrang	Faisceau	Arnés eléctrico
68		D4NN-18K293-B			77/4-83	1	Grommet - .19 ID	Tülle	Passe-gaine	Ojal de Metal
69		D6NN-19N678-A			77/4-83	1	Solenoid	Magnetschalter	Solénoide	Bobina inductora
—		304646--S36			77/4-83	2	Bolt - 1/4-20 x .75 Hex Head	Bolzen	Boulon	Tornillo
—		44720-S36			77/4-83	2	Washer - Flat - 1/4	Flachscheibe	Rondelle - Plate	Arandela - Plana
—		34805-S36			77/4-83	2	Lockwasher - 1/4	Federscheibe	Rondelle-Frein	Arandela de muelle


**FORD TRACTOR
PARTS CATALOG**

Fig. Bild	Pit. Loc.	Part No. Teil No.	No. de Pièce No. de Pieza	Finis	19—	Q1/Anz Q1/Ctd	English	Deutsch	Français	Español
15C10 CAB AIR CONDITIONER, HEATER AND RELATED PARTS — U.S. FAHRERHAUS KLIMAAANLAGE, HEIZUNG UND ZUBEHÖR CLIMATISATION DE CABINE, CHAUFFAGE ET PIÈCES ANNEXES ACONDICIONAMIENTO DE AIRE, CALEFACTOR Y PIEZAS ANEXAS										
70		D6NN-14A065-A			77/4-83		Circuit Breaker	Automatischer Schutzschalter	Disjoncteur	Interruptor
					77/4-83	4	Screw - No. 10-16 x .50 Tapping	Schraube	Vis	Tornillo
—		34079-S36			77/4-83	4	Nut - No. 10-32 Hex	Mutter	Écrou	Tuerca
71		D6NN-19N584-A			77/4-83	1	Thermostat - A/C	Thermostat	Thermostate	Termóstato
72		D2NN-14526-A			77/4-83	1	Circuit Breaker	Automatischer Schutzschalter	Disjoncteur	Interruptor
		—			77/4-83	2	Screw - No. 10-16 x .50 Tapping	Schraube	Vis	Tornillo
—		34079-S36			77/4-83	2	Nut - No. 10-32 Hex	Mutter	Écrou	Tuerca
73		D8NN-19A945-AA			77/4-83	1	Switch - A/C Temp.	Schalter	Interrupteur	Interruptor
74		D6NN-19C756-B			77/4-83	1	Harness - A/C Control	Kabelstrang	Faisceau	Arnés eléctrico
75		D2NN-15122-A			77/4-83	1	Switch - Blower	Schalter	Interrupteur	Interruptor
76		E1NN-17A553-AA			77/4-83	1	Switch - Wiper	Schalter	Interrupteur	Interruptor
—		34944-S			77/4-83	3	Washer - 1/2 External Tooth	Scheibe	Rondelle	Arandela
—		351038-S36			77/4-83	3	Nut - 7/16-28 Hex	Mutter	Écrou	Tuerca
77		D6NN-19N678-A			77/4-83	1	Solenoid - A/C	Magnetschalter	Solénoide	Bobina inductora
78		C5NN-14N445-A			77/4-83	1	Terminal - Male Blade	Klemme	Borne	Terminal
—		304646-S36			77/4-83	2	Bolt - 1/4-20 x .75 Hex Head	Bolzen	Boulon	Tornillo
—		44720-S36			77/4-83	2	Washer - Flat - 1/4	Flachscheibe	Rondelle - Plate	Arandela - Plana
—		34805-S36			77/4-83	2	Lockwasher - 1/4	Federscheibe	Rondelle-Frein	Arandela de muelle
—		33795-S36			77/4-83	2	Nut - 1/4-20 Hex	Mutter	Écrou	Tuerca
—		D6NN-14A413-A			77/8-78	1	Wire - Relay Ext.	Kabel	Fil	Alambre
—		D8NN-14N094-AA			9-78/4-83	1	Wire - Fuse Relay 9"	Kabel	Fil	Alambre

FORD TRACTOR
PARTS CATALOG





FORD TRACTOR
PARTS CATALOG

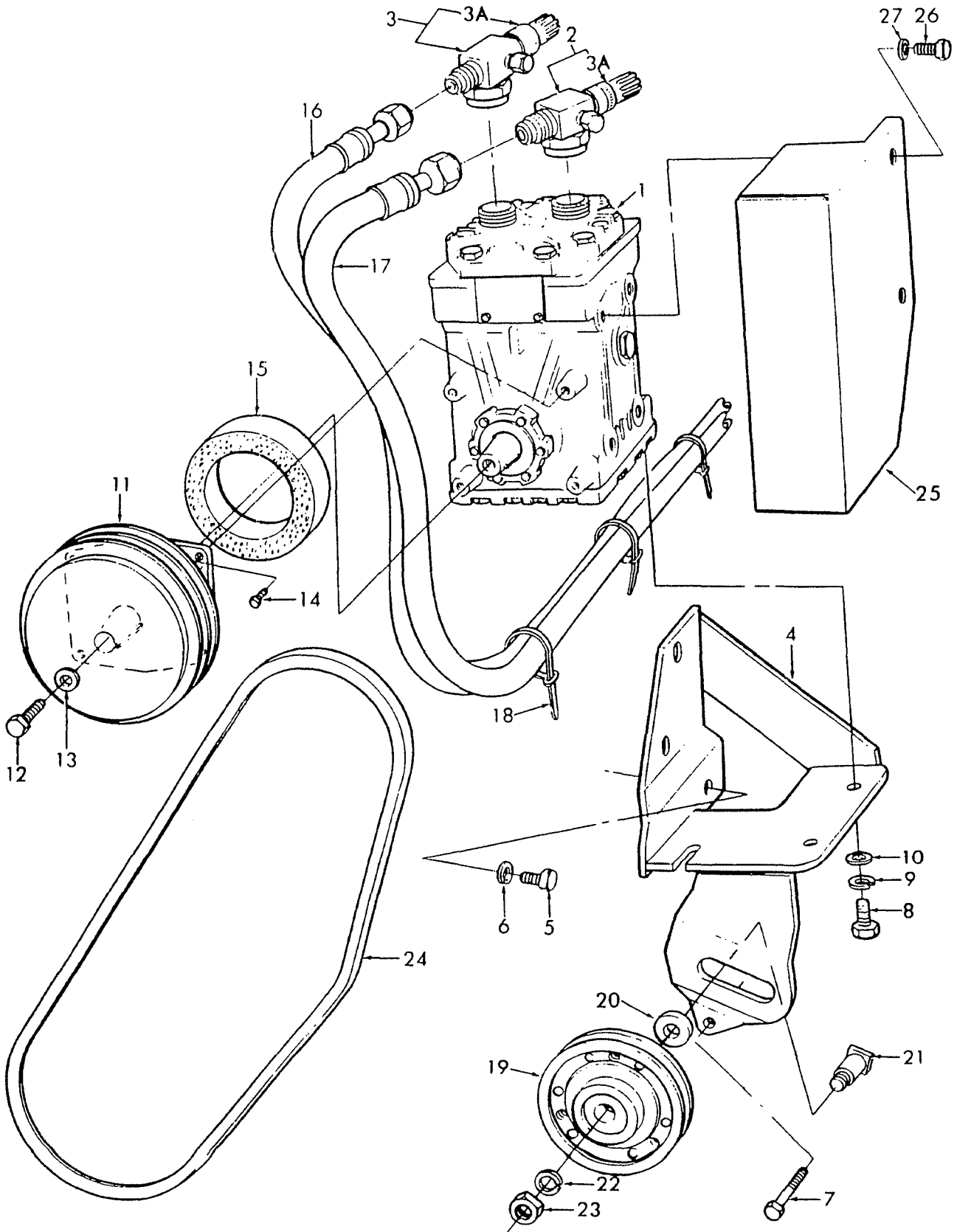


FIG. 15C11 — COMPRESSOR & RELATED PARTS — AIR CONDITIONING

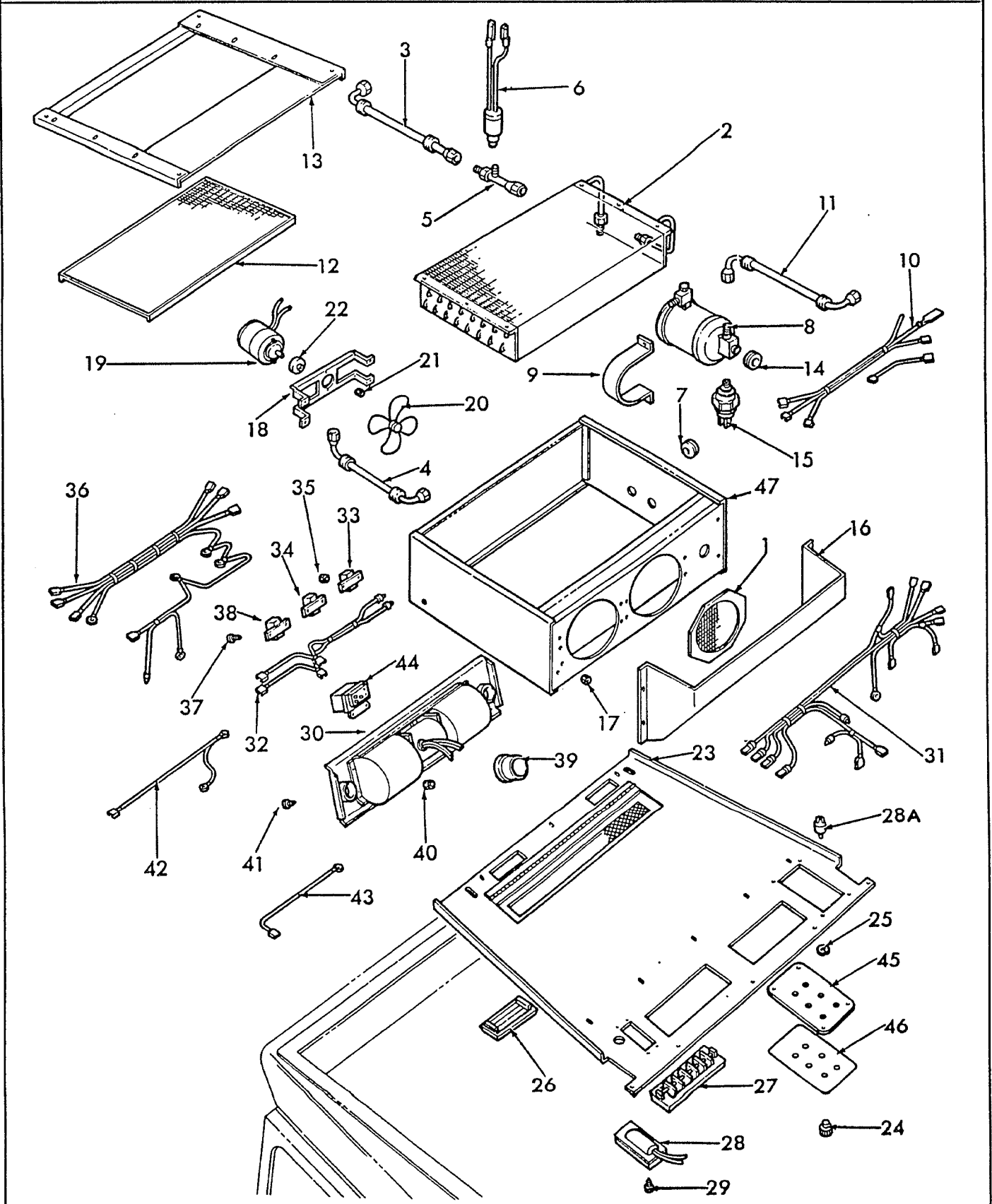


FORD NEW HOLLAND
PARTS CATALOG

Fig. Bild	Pt. Loc.	Part No. Teil No.	No. de Pièce No. de Pieza	Finis	19—	Qt/Anz QV/Ctd	English	Deutsch	Français	Español
15C11 COMPRESSOR AND RELATED PARTS — AIR CONDITIONING — U.S. KOMPRESSOR UND ZUBEHÖR — KLIMAANLAGE COMPRESSEUR ET PIÈCES ANNEXES — CLIMATISATION COMPRESSOR Y PIEZAS ANEXAS — CONDICIONAMIENTO DE AIRE										
1		D3NN-19D623-A		77/		1	Compressor	Kompressor	Compresseur	Compresor
2		D6NN-19A990-A		77/		1	Valve - High Pressure	Ventil	Soupape	Válvula
3		D2NN-19752-A		77/		1	Valve - Low Pressure	Ventil	Soupape	Válvula
							Includes:	Einschliesslich:	Comprend:	Incluye:
3A		D7NN-19N695-A		77/		1	Cap	Kappe	Chapeau	Tapa
4		D6NN-19N586-D		77/		1	Bracket	Halter	Support	Soporte
5		304666-S36		77/		1	Bolt - 3/8-16 x .88 Hex Head	Bolzen	Boulon	Tornillo
6		34807-S36		77/		1	Lockwasher - 3/8	Federscheibe	Rondelle-Frein	Arandela de muelle
7		300886-S36		77/		1	Bolt - 3/8-16 x 2.75 Hex Head	Bolzen	Boulon	Tornillo
8		304722-S36		77/		3	Bolt - 3/8-16 x 1.25 Hex Head	Bolzen	Boulon	Tornillo
9		34807-S36		77/		3	Lockwasher - 3/8	Federscheibe	Rondelle-Frein	Arandela de muelle
10		44728-S36		77/		3	Washer - Flat - 3/8	Flachscheibe	Rondelle - Plate	Arandela - Plana
11		D8NN-19D847-AA		77/		1	Clutch & Field - (Sing. Groove Pulley)	Kupplung und Feld	Embrayage et Champs	Embrague y Campo
							Includes:	Einschliesslich:	Comprend:	Incluye:
—		D8NN-19D798-AA		79/		1	Field	Feld	Champs	Campo
12		380204-S36		77/		1	Bolt - 5/16-24 x 1.46 Hex Head Lock	Bolzen	Boulon	Tornillo
13		44724-S36		77/		1	Washer - Flat - 5/16	Flachscheibe	Rondelle - Plate	Arandela - Plana
14		378859-S36		77/		4	Screw - 1/4-20 x .38 Hex Head	Schraube	Vis	Tornillo
15		D6NN-19D796-A		77/		1	Seal	Dichtring	Joint	Junta
16		D6NN-19972-A		77/4-83		1	Hose - Condenser 202"	Schlauch	Tuyauterie	Manguera
16		E5NN-19972-AA		5-83/		1	Hose - Condenser 204"	Schlauch	Tuyauterie	Manguera
—		87012-S95		5-83/		1	O-Ring	O-Ring	Joint Torique	Anillo-O
17		D6NN-19K582-A		77/4-83		1	Hose Assy. 60" - Evaporator	Kompl. Schlauch	Ens. Tuyauterie	Ens. de manguera
17		E5NN-19K582-AA		5-83/		1	Hose - Evaporator 160"	Schlauch	Tuyauterie	Manguera
—		87016-S95		5-83/		1	O-Ring	O-Ring	Joint Torique	Anillo-O
18		95873-S		77/		3	Strap - 7.75"	Halteband	Sangle	Banda
19		D6NN-8A617-A		77/		1	Pulley - Idler	Riemenscheibe	Poulie	Polea
20		D6NN-8N611-A		77/		1	Sleeve	Hülse	Manchon	Manga
21		D5NN-2A934-A		77/		1	Shaft	Welle	Arbre	Eje
22		34796-S36		77/		1	Lockwasher - 5/8	Federscheibe	Rondelle-Frein	Arandela de muelle
23		33947-S8		77/		1	Nut - 5/8-18 Hex Jam	Mutter	Écrou	Tuerca
24 R		D7NN-10C318-A @		77/		1	Belt - 1/2 x 31.62	Keilriemen	Ceinture	Cinturón
24		C9NN-10C318-B		77/		1	Belt - 1/2 x 54.50	Keilriemen	Ceinture	Cinturón
25		D6NN-19N625-E 12Z		77/		1	Guard - A/C (L/Side Covers)	Schutzschild	Protecteur	Guarda
26		304684-S36		77/		2	Bolt - 3/8-16 x 1.00 Hex Head	Bolzen	Boulon	Tornillo
27		34807-S36		77/		2	Lockwasher - 3/8	Federscheibe	Rondelle-Frein	Arandela de muelle
—		C9AZ-19655-B		77/		1	Kit - Compressor - c/shaft seal	Satz - Kompressor	Trousse - Compresseur	Juego - Compresor
— S		805808-S36 @ W/Motorola Alt		81/		1	Spacer - c/shaft seal	Abstandsring	Entretoise	Espaciador

FORD NEW HOLLAND PARTS CATALOG

FIG. 15C12 -CAB AIR CONDITIONER & HEATER (U.S.)



FORD NEW HOLLAND PARTS CATALOG

FIG. 15C12 - CAB AIR CONDITIONER & HEATER (U.S.)
FAHRERHAUS KLIMAAANLAGE UND HEIZUNG
CLIMATISATION DE CABINE ET CHAUFFAGE
ACONDICIONAMIENTO DE AIRE Y CALEFACTOR

REF	FN	PART NUMBER	FINIS	YR/SN	QTY	DESCRIPTION
—		E3NN-19710-AA		5-83/	1	Condenser - A/C
1		E3NN-19B871-AA		5-83/	1	Cover
2		E3NN-19712-AA		5-83/	1	Core
3		E3NN-19972-AA		5-83/	1	Hose
4		E3NN-19N616-AA		5-83/	1	Hose
5		E3NN-19715-AA		5-83/	1	Valve
6		E3NN-19D594-AA		5-83/	1	Switch A/C Cond. to Hydrator
7		E3NN-18K293-AA		5-83/	1	Grommet
8		E3NN-19959-AA		5-83/	1	Tank
9		E3NN-19D923-AA		5-83/	1	Bracket
10		E3NN-19C660-AA		5-83/	1	Wire - A/C Motor
11		E3NN-19837-AA		5-83/	1	Hose
12		E3NN-19745-AA		5-83/	1	Screen
13		E3NN-19D824-AA		5-83/	1	Cover
14		E3NN-18K293-BA		5-83/	1	Grommet
15		E3NN-19D566-AA		5-83/	1	Switch A/C Low Press Control
16		E3NN-19E525-AA		5-83/	1	Deflector - Air
17				5-83/	8	Nut - 1/4"-20
18		E3NN-19C652-AA		5-83/	4	Bracket
19		E3NN-19C634-AA		5-83/	2	Motor
20		E3NN-19C659-AA		5-83/	2	Fan
21		34656-S8		5-83/	4	Nut & Washer
22		E3NN-8644-AA		5-83/	1	Slinger
23		E3NN-18B260-AA		5-83/	1	Panel
24 C		E2NN-18A374-BA		5-83/	3	Knob - Heater
—				5-83/	3	Washer - Flat - 1/4" I.D.
25		97496-S36		5-83/	3	Ring - Retaining - 7/32" External
26		E2NN-18A392-AA		5-83/	2	Louver - Heater
27		E3NN-19C893-AA		5-83/	2	Louver - A/C
28		E2NN-13776-AA		5-83/	1	Lamp
28A		E3NN-13752-AA		5-83/	1	Switch - Dome Lamp
29				5-83/	4	Screw
30		E2NN-18456-AA		5-83/	1	Blower
— S		E9NN-15122-AA	3987347	5-83/	1	Switch - Blower
31		E3NN-19C603-AA		5-83/	1	Switch - A/C
32 S		E5NN-14A559-AA		5-83/	1	Wire - A/C
33		E2NN-14526-BA		5-83/	1	Wire - Feed
34		E2NN-14526-DA		5-83/	1	Circuit Breaker - 15 Amp.
35		34656-S8		5-83/	1	Circuit Breaker - 25 Amp.
36		E3NN-17A460-AA		5-83/	3	Nut & Washer
37				5-83/	1	Wire - W/W Sw.
38		E2NN-14526-CA		5-83/	1	Screw - W/Wshr.
39		E2NN-18K334-AA		5-83/	1	Circuit Breaker - Lamp
40				5-83/	2	Collar - 2-1/2" OD
41				5-83/	6	Nut - 1/4"-20
42		E3NN-14A480-AA		5-83/	10	Screw - Mach. Hex Hd. W/Wshr.
43		E3NN-14A303-AA		5-83/	1	Wire - Blower Relay
44		E3NN-14A436-AA		5-83/	1	Wire - Relay Feed
45		E3NN-18B482-AA		5-83/	2	Relay - Accessory
46		E3NN-18597-AA		5-83/	1	Decal - Inst.
47		E3NN-19N705-AA		5-83/	1	Panel - Control
					1	Housing - Condenser



FORD TRACTOR
PARTS CATALOG

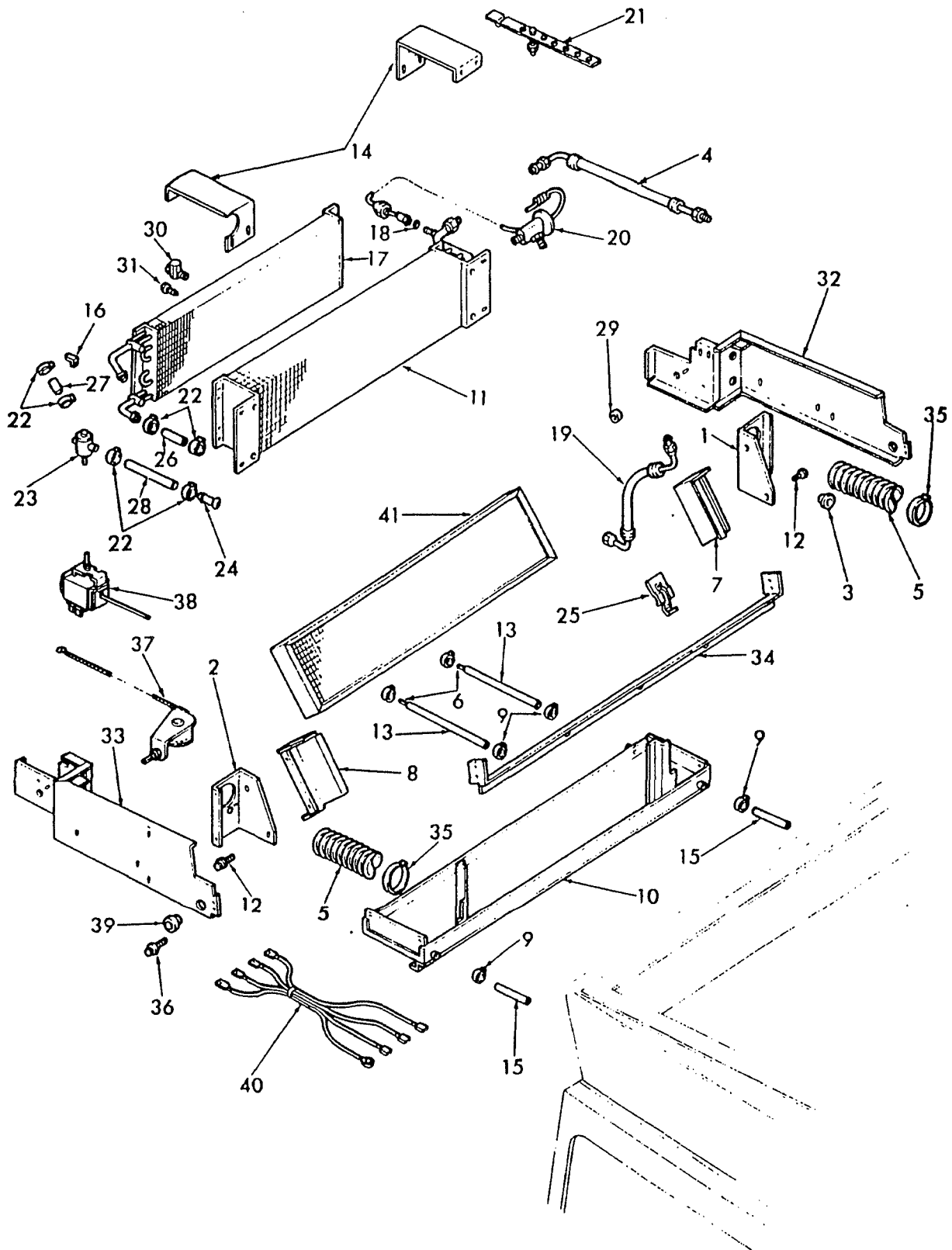


FIG. 15C13 — CAB AIR CONDITIONER & HEATER II (U.S.)

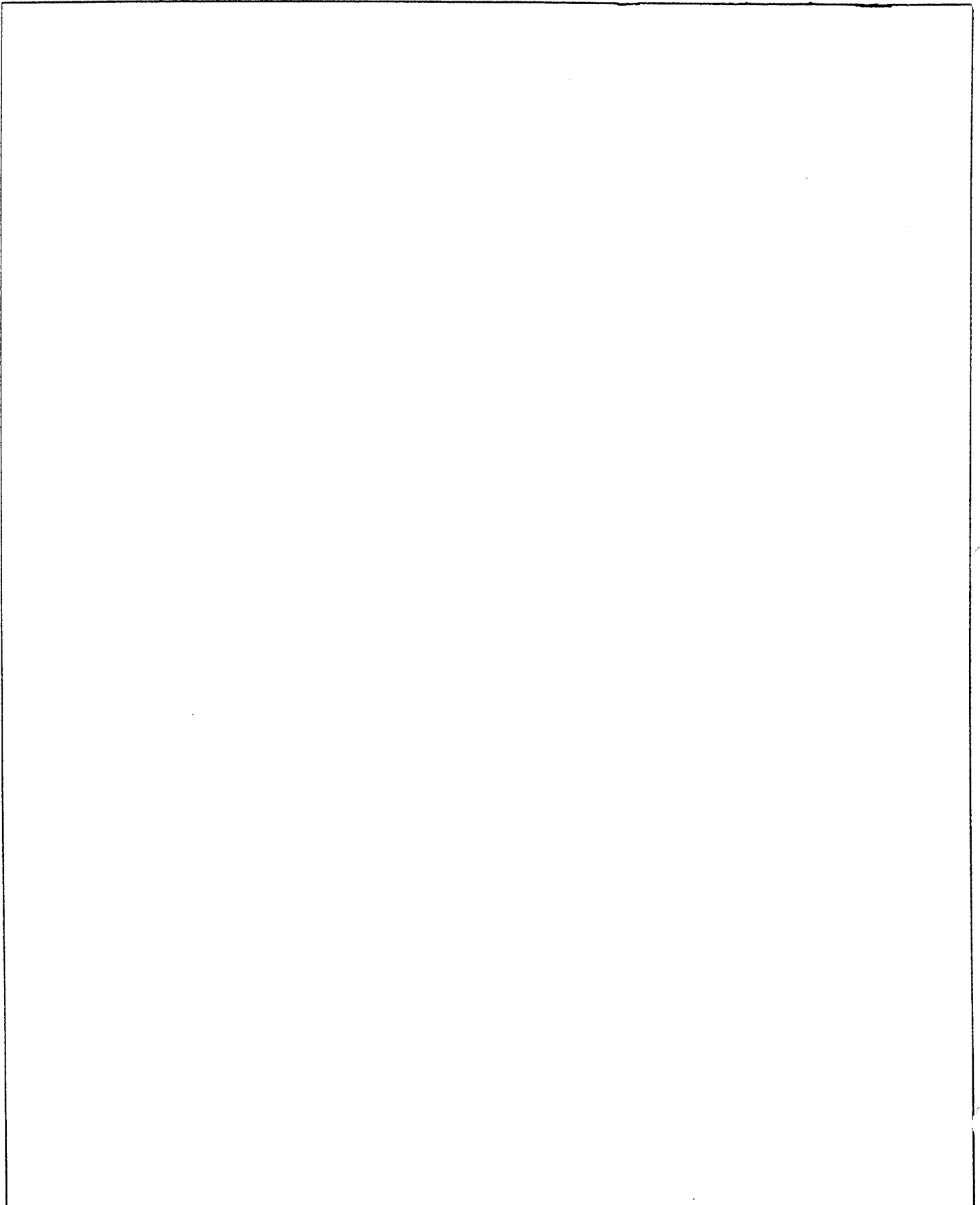
FORD NEW HOLLAND PARTS CATALOG

FIG. 15C13 - CAB AIR CONDITIONER & HEATER II - U.S.
FAHRERHAUS KLIMAAANLAGE UND HEIZUNG
CLIMATISATION DE CABINE ET CHAUFFAGE
ACONDICIONAMIENTO DE AIRE Y CALEFACTOR

REF	FN	PART NUMBER	FINIS	YR/SN	QTY	DESCRIPTION
1		E3NN-19N709-AA		5-83/	1	Bracket, L.H.
2		E3NN-19N708-AA		5-83/	1	Bracket, R.H.
4		E3NN-19N617-AA		5-83/	1	Hose, A/C, Evaporator
5		E3NN-18A672-AA		5-83/	1	Hose, 33"
6				5-83/	2	Tube, Copper, 7/16" I.D.
7		E3NN-19N707-AA		5-83/	1	Retainer, L.H.
8		E3NN-19N706-AA		5-83/	1	Retainer, R.H.
9				5-83/	6	Clamp, 7/32" x 1"
10		E3NN-19C628-AA		5-83/	1	Tray, A/C
11		E3NN-19860-AA		5-83/	1	Core
12				5-83/	6	Screw, Machine HH, W/Washer
13				5-83/	2	Tube, 1/2" I.D. x 20
14		E3NN-18D285-AA		5-83/	2	Bracket
15				5-83/	2	Tube, Plastic, 1/2" I.D. x 8"
16				5-83/	2	Clip
17		E3NN-18476-AA		5-83/	1	Core
18		87004-S94		5-83/	1	O-Ring, Fitting, 1/4"
		87012-S94		5-83/	1	O-Ring, Fitting, 1/2"
19		E3NN-18757-AA		5-83/	1	Hose
20		E3NN-19849-AA		5-83/	1	Valve
21		E3NN-19D737-AA		5-83/	1	Clamp
22		376859-S		5-83/	6	Clamp, .50-.91
23		E2NN-18495-AA		5-83/	1	Valve, Inline
24				5-83/	2	Nipple, Copper
25		E3NN-18N287-AA		5-83/	1	Clip
26				5-83/	1	Hose, 5/8" I.D., Black
27				5-83/	1	Hose, 5/8" I.D.
28				5-83/	1	Hose, 5/8" I.D., Red
29						
29		E3NN-18K293-CA		5-83/	1	Grommet
30		E3NN-19B673-AA		5-83/	1	Glass
31				5-83/	1	Screw
32		E3NN-18B444-AA		5-83/	1	Panel, L.H.
33		E3NN-18624-AA		5-83/	1	Panel, R.H.
34		E3NN-18A344-AA		5-83/	1	Bracket
35				5-83/	2	Clamp, 2-1/2" x 3-1/2"
36				5-83/	16	Screw
37		E3NN-18518-AA		5-83/	1	Control, Heat
38	R	E3NN-19A945-AA		5-83/	1	Switch, A/C Temperature
39		E3NN-19B885-AA		5-83/	2	Bushing
40		E3NN-19945-AA		5-83/	1	Wire, A/C Blower
41	S	134692		5-83/	1	Filter



FORD TRACTOR
PARTS CATALOG



SECTION 15 INDEX

SECTION 15 - SUBFRAME & CAB - 555B - U.S., 3-88/
SEKTION 15 - UNTERRAHMEN UND KABINE
SECTION 15 - SOUS-CHASSIS ET CABINE
SECCION 15 - SUB-BASTIDOR Y CABINA

Figure No. Abbildung Nr. Figure No. Figura No.	Description Beschreibung Description Descripción	Page Seite Page Página	Image Location Bild-Einodnung Emplacement Illustration Ubicación de la Imagen
15D1	Subframe Assy. Unterrahmen Kompl. Ens. sub-bastidor Ens. de sous-châssis	15-103	G2
15E1	Cab & Related Parts Fahrerhaus und Zubehör Cabine et pièces annexes Cabina y piezas anexas	15-105	G3
15F1	Interior Trim, Heater & Related Parts Innen-Verkleidung Garnissage Intérieur Molduras interiores	15-109	G5
15G1	Cab Panels, Rear & Side Fahrerhauswände, Bodenmatten und Auskleidung Panneaux, Tapis et Garniture De Cabine Planchas, Carpetas y Guarniciones De Cabina	15-111	G6
15H1	Floor Mats Bodenmatten, Belagleisten Moulure de tapis Alfombrillas, Guarnición	15-113	G7
15J1	Cab Electrical Kabine - Elektrische Anlage Équipement Électrique - Cabine Cabina - Sistema Eléctrico	15-115	G9
15K1	Wiper Motor/Blades - Defroster Scheibenwischermotor Moteur d'essuie-glace Motor de limpiador de parabrisas	15-117	G10



FORD
NEW HOLLAND

FORD NEW HOLLAND
PARTS CATALOG

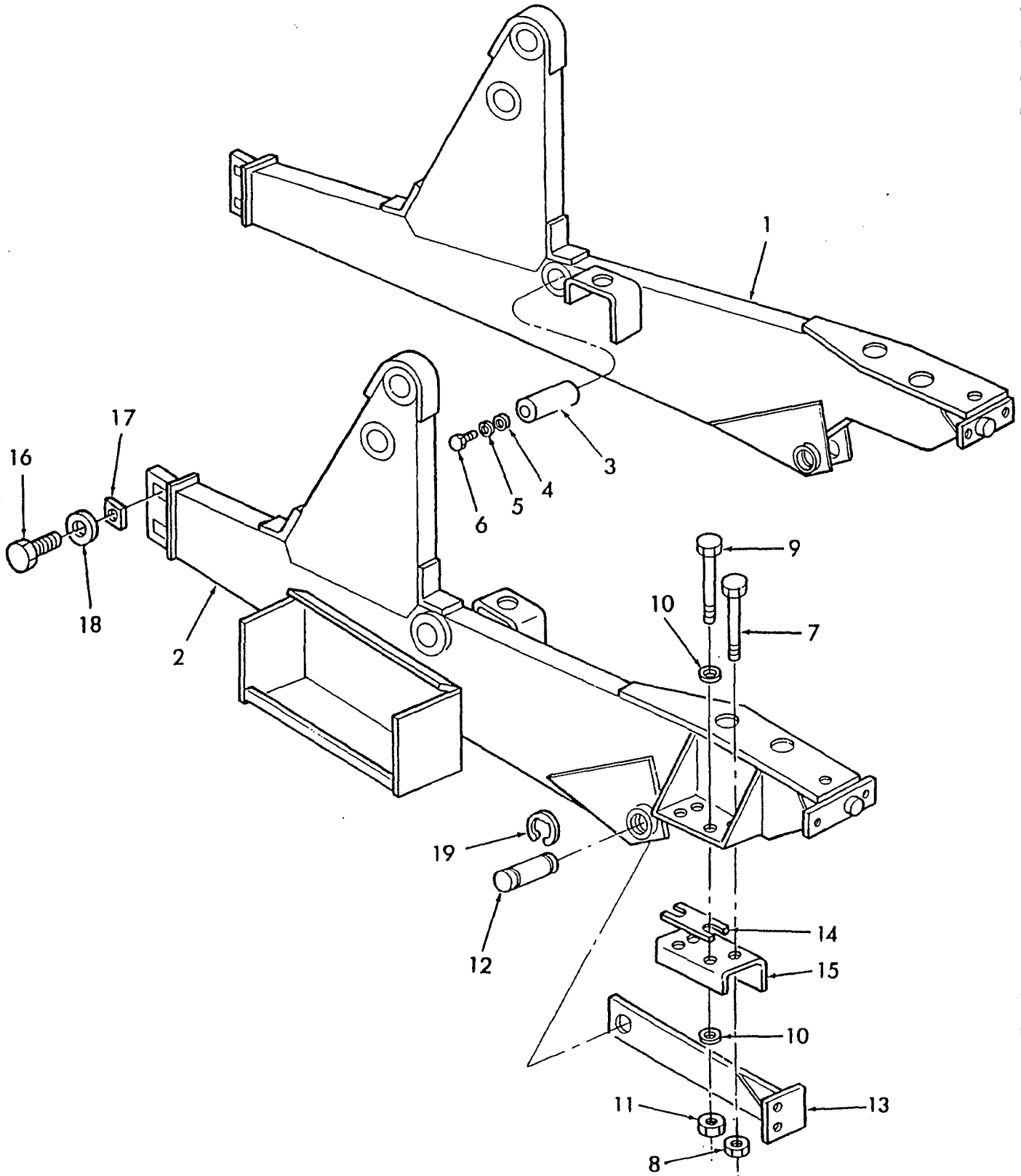


FIG. 15D1 — SUBFRAME ASSY.


**FORD NEW HOLLAND
PARTS CATALOG**

Fig. Bild	Plt. Loc.	Part No. Teil No.	No. de Pièce No. de Pieza	Finis	19—	Qt/Anz Qt/Ctd	English	Deutsch	Français	Español
15D1 SUBFRAME ASSY. UNTERRAHMEN KOMPL. ENS. SUB-BASTIDOR ENS. DE SOUS-CHÂSSIS										
1		E4NN-5N359-AB	3953461	3-88/		1	Subframe Assy. - L.H.	Unterrahmen Kompl.	Ens. sub-bastidor	Ens. de sous- châssis
2		E4NN-5N358-AB	3953460	3-88/		1	Subframe Assy. - R.H.	Unterrahmen Kompl.	Ens. sub-bastidor	Ens. de sous- châssis
3		7708203	3900441	3-88/		2	Pin - 2" Dia. Tapered	Bolzen	Goupille	Pasador
4		44882-S36	1845770	3-88/		2	Washer - 3/4 x 1.44 x .13	Scheibe	Rondelle	Arandela
5		7700213	1816804	3-88/		2	Washer - Flat	Scheibe	Rondelle	Arandela
6		304770-S36	1821269	3-88/		2	Bolt - 3/4-10 x 1.50	Bolzen	Boulon	Tornillo
7		301328-S36	3902172	3-88/		4	Bolt - 3/4-10 x 8.00	Bolzen	Boulon	Tornillo
8		34982-S7	3934974	3-88/		4	Nut - 3/4-10	Mutter	Écrou	Tuerca
9		302609-S36	3904583	3-88/		4	Bolt - 5/8-11 x 8.00	Bolzen	Boulon	Tornillo
10		E630038-S71	3924746	3-88/		8	Washer	Scheibe	Rondelle	Arandela
11		34981-S7	3949332	3-88/		4	Nut - 5/8-11	Mutter	Écrou	Tuerca
12		D8NN-A671-AA	3918389	3-88/		2	Pin	Bolzen	Goupille	Pasador
—		293312	1902463	3-88/		2	Ring - Retaining - 1.50	Ring	Anneau	Anillo
13		E1NNC-585-AA29Z	3936498	3-88/		2	Link	Gelenk	Barre	Articulación
14		D5NN-5B006-A12Z	3908047	3-88/	AR		Shim	Scheibe	Cale	Lámina de relleno
15		D5NN-5R100-A	3907775	3-88/		1	Plate - L.H.	Platte	Plaque	Placa
15		D5NN-5R039-A	3907774	3-88/		1	Plate - R.H.	Platte	Plaque	Placa
16		58742-S36	3955889	3-88/		4	Bolt - 3/4-10 x 2.25	Bolzen	Boulon	Tornillo
17		390543-S2	3953523	3-88/		4	Spacer	Abstandsring	Entretoise	Espaciador
18		383953-S36	3917210	3-88/		4	Washer - 3/4	Scheibe	Rondelle	Arandela



FORD NEW HOLLAND
PARTS CATALOG

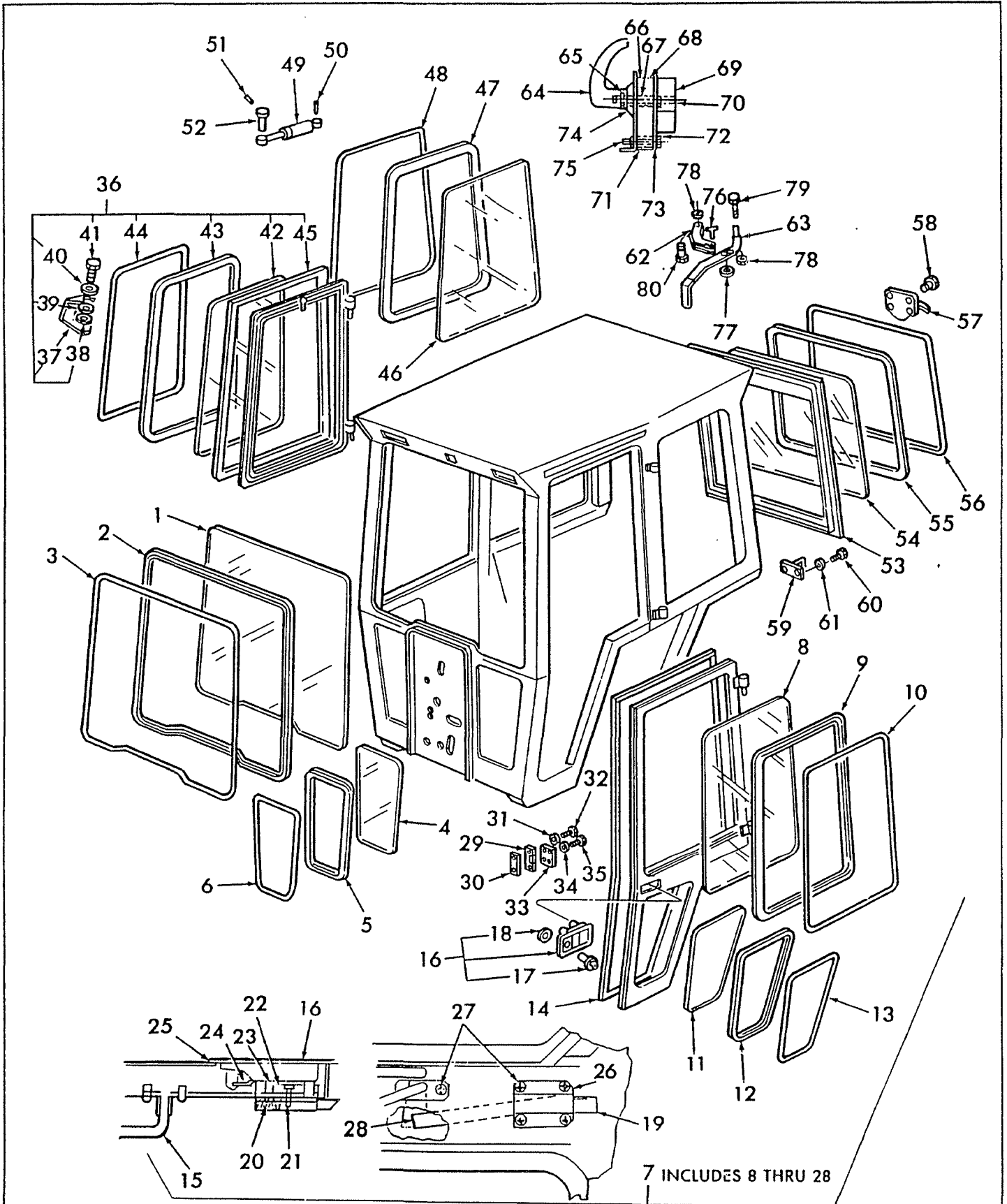


FIG. 15E1 — CAB & RELATED PARTS

FORD NEW HOLLAND PARTS CATALOG

FIG. 15E1- CAB & RELATED PARTS
FAHRERHAUS UND ZUBEHÖR
CABINE ET PIÈCES ANNEXES
CABINA Y PIEZAS ANEXAS

REF	FN	PART NUMBER	FINIS	YR/SN	QTY	DESCRIPTION
1		D4NN-94500N70-D	3902011	3-88/	1	Glass
2		D4NN-94501N67-A	3902089	3-88/	1	Molding, 168" (4267.2mm)
3		D4NN-94504N43-A	3902055	3-88/	1	Strip, 168" (4267.2mm)
4		D4NN-94500N70-C	3902082	3-88/	2	Glass
5		D4NN-94501N36-A	3902088	3-88/	2	Molding, 54" (1371.0mm)
6		D4NN-94502N41-A	3902054	3-88/	2	Strip, 54" (1371.0mm), Cut to Length
7	C	E1NN-9420124-DC12T	3952836	3-88/	1	Door Assy. Includes: Ref. 8 thru 28
8		D4NN-94501N00-B	3903458	3-88/	1	Glass
10	(1)			3-88/	1	Molding, 126.25" (3206.8mm)
11	(2)			3-88/	1	Strip, 126.25" (3206.8mm)
12		D4NN-94501N13-A	3902081	3-88/	1	Glass
13	(1)			3-88/	1	Molding, 57" (1447.8mm)
14	(2)			3-88/	1	Strip, 57" (1447.8mm)
14	(3)	E4NN-94205A28-CA	3952838	3-88/	1	Weatherstrip, 184.02" (4674mm) Cut to Length
15		E2NN-94226N02-AA	3946268	3-88/	1	Plate, Handle
16		D8NN-9426656-AA	3918779	3-88/	1	Handle Includes: Ref. 17 & 18
17		D8NN-11570-AA	3918781	3-88/	1	Lock, W/Key
		FP-379	3961133	3-88/	1	Key
18		D8NN-94220K03-AA	3918780	3-88/	1	Cam
19		D8NN-9421868-BA	3918771	3-88/	1	Latch
20		D8NN-9421993-AA	3918772	3-88/	1	Spring
21		388413-S36	3918770	3-88/	1	Spacer
22		306401-S36	3918769	3-88/	1	Screw, 1/4"-20 x 3/4"
23		D8NN-9422024-AA	3918766	3-88/	1	Plate
24		D8NN-94219A82-AA	3918767	3-88/	1	Plate
25		D8NN-94219K70-AA	3918768	3-88/	1	Seal
26		D8NN-94220A28-AA	3918775	3-88/	1	Retainer
27		57448-S36	1822533	3-88/	1	Screw, 1/4"-20 x 1/2"
28		D8NN-9421834-AA	3918777	3-88/	1	Link
29		D3NN-9422010-A	3903133	3-88/	2	Striker
30		D5NN-9422058-B12M	3937092	3-88/	AR	Shim
31		34954-S8	1758058	3-88/	2	Washer, External Tooth, 1/4"
32		57365-S36	3910241	3-88/	2	Screw, 1/4"-20 x .50
33		D5NN-94218N14-B	3910239	3-88/	1	Bracket
34		44720-S36	3907790	3-88/	2	Washer, Flat, 1/4"
35		57448-S36	1822533	3-88/	2	Screw, 1/4"-20 x .50

(1) - Order D4NN-94501N69-A Molding, 138" (3505.2mm) Cut to Length

(2) - Order D4NN-94504N43-A Strip, 168" (4267.2mm) Cut to Length

(3) - Windows & Doors

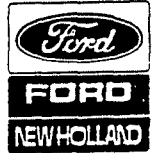
AR - As Required

FORD NEW HOLLAND PARTS CATALOG

FIG. 15E1- CAB & RELATED PARTS
FAHRERHAUS UND ZUBEHÖR
CABINE ET PIÈCES ANNEXES
CABINA Y PIEZAS ANEXAS

REF	FN	PART NUMBER	FINIS	YR/SN	QTY	DESCRIPTION
36	(1)	E4NN-94297N00-BA	3952839	3-88/	1	Window Assy. Includes: Ref. 37 thru 45
37		D6NN-94296N01-A	3913340	3-88/	1	Handle
38		34976-S7	3917590	3-88/	2	Nut, Hex, 5/16"-18
39		34791-S36	1845789	3-88/	2	Washer, Lock, 5/16"
40		44724-S8	1813962	3-88/	2	Washer, Flat, 5/16"
41		57459-S36	1823207	3-88/	2	Screw, 5/16"-18 x .75
42		D4NN-94501N00-B	3903458	3-88/	1	Glass
43	(2)			3-88/	1	Molding, 126.25" (3206mm)
44	(3)			3-88/	1	Strip, 125.25" (3206mm)
45		E4NN-94205A28-CA	3952838	3-88/	1	Weatherstrip, 147" (3734mm)
46		D4NN-94214N08-C	3902010	3-88/	2	Glass
47	(2)			3-88/	2	Molding, 129" (3276.6mm)
48	(3)			3-88/	2	Strip, 129" (3276.6mm)
49		D6NN-94231N00-A	3910948	3-88/	2	Regulator
50		72017-S8	3415765	3-88/	2	Pin, 1/8" x .75
51		FIC-243514	1827045	3-88/	2	Pin
52		FIC-211631	1858935	3-88/	1	Pin, Clevis, 1/8" x 5/16"
53		D8NN-94422N03-AD	3959056	3-88/	1	Frame Assy.
54		D4NN-94502N23-B	3902006	3-88/	1	Glass
55		D4NN-94501N69-A	3902074	3-88/	1	Molding, 138" (3505.2mm)
56	(3)			3-88/	1	Strip, 138" (3505.2mm)
57		D6NN-94422N28-A	3913342	3-88/	1	Lock
58		55914-S36	1825632	3-88/	4	Screw, 1/4"-14 x 3/4"
59		E5NN-94030N51-AA	3956275	3-88/	1	Plate
60		304624-S36	1820820	3-88/	2	Bolt, 1/4"-20 x 1/2"
61		44719-S36	3926806	3-88/	2	Washer, Flat, 1/4"
62		D4NN-94440N07-B	3902031	3-88/	1	Link
63		D8NN-94440N00-AA	3913936	3-88/	1	Adjuster
64		C9NN-94501N21-A	1822793	3-88/	1	Handle
65 S		88467	8088467	3-88/	1	Pin, 1/8" x .56
66		44730-S36	3957059	3-88/	1	Washer
67		D6NN-94422N27-A	3913335	3-88/	1	Clip
68		D6NN-94422N24-A	3913337	3-88/	1	Block

- (1) - Window Assy., includes Frame
 (2) - Order D4NN-94501N69-A Molding, 138" (3505.2mm) Cut to Length
 (3) - Order D4NN-94504N43-A Strip, 168" (4267.2mm) Cut to Length



FORD NEW HOLLAND
PARTS CATALOG

Fig. Bild	Pt. Loc.	Part No. Teil No.	No. de Pièce No. de Pieza	Finis	19—	Qt/Anz Q/Ctd	English	Deutsch	Français	Español
15E1 CAB & RELATED PARTS										
FAHRERHAUS UND ZUBEHÖR										
CABINE ET PIÈCES ANNEXES										
CABINA Y PIEZAS ANEXAS										
69		D6NN-94422N23-A	3913348	3-88/		1	Latch	Klinke	Verrou	Pestillo
70		D6NN-94422N26-A	3913343	3-88/		1	Spindle	Achsschenkel	Broche	Eje de rotación
71		D6NN-94422N25-A	3913334	3-88/		4	Spacer	Abstandsring	Entretoise	Espaciador
72		304756-S36	1821261	3-88/		4	Bolt - 1/4-20 x 1-1/2	Bolzen	Boulon	Tornillo
73		44719-S36	3926806	3-88/		4	Washer - 1/4 Flat	Scheibe	Rondelle	Arandela
74		C9NN-94501N23-A	1822795	3-88/		1	Ring	Ring	Anneau	Anillo
75		34975-S7	3907181	3-88/		4	Nut - 1/4-20	Mutter	Écrou	Tuerca
76		306327-S2	1820663	3-88/		1	Pin - 5/16 x 1.386	Bolzen	Goupille	Pasador
77		D2NN-94231N01-A	3902030	3-88/		6	Washer	Scheibe	Rondelle	Arandela
78		34976-S36	1822906	3-88/		2	Nut - 5/16-18	Mutter	Écrou	Tuerca
79		D4NN-94501N19-B	3902039	3-88/		1	Pin - 3.82	Bolzen	Goupille	Pasador
80		D4NN-94501N19-C	3902040	3-88/		1	Pin - 1.36	Bolzen	Goupille	Pasador



FORD NEW HOLLAND
PARTS CATALOG

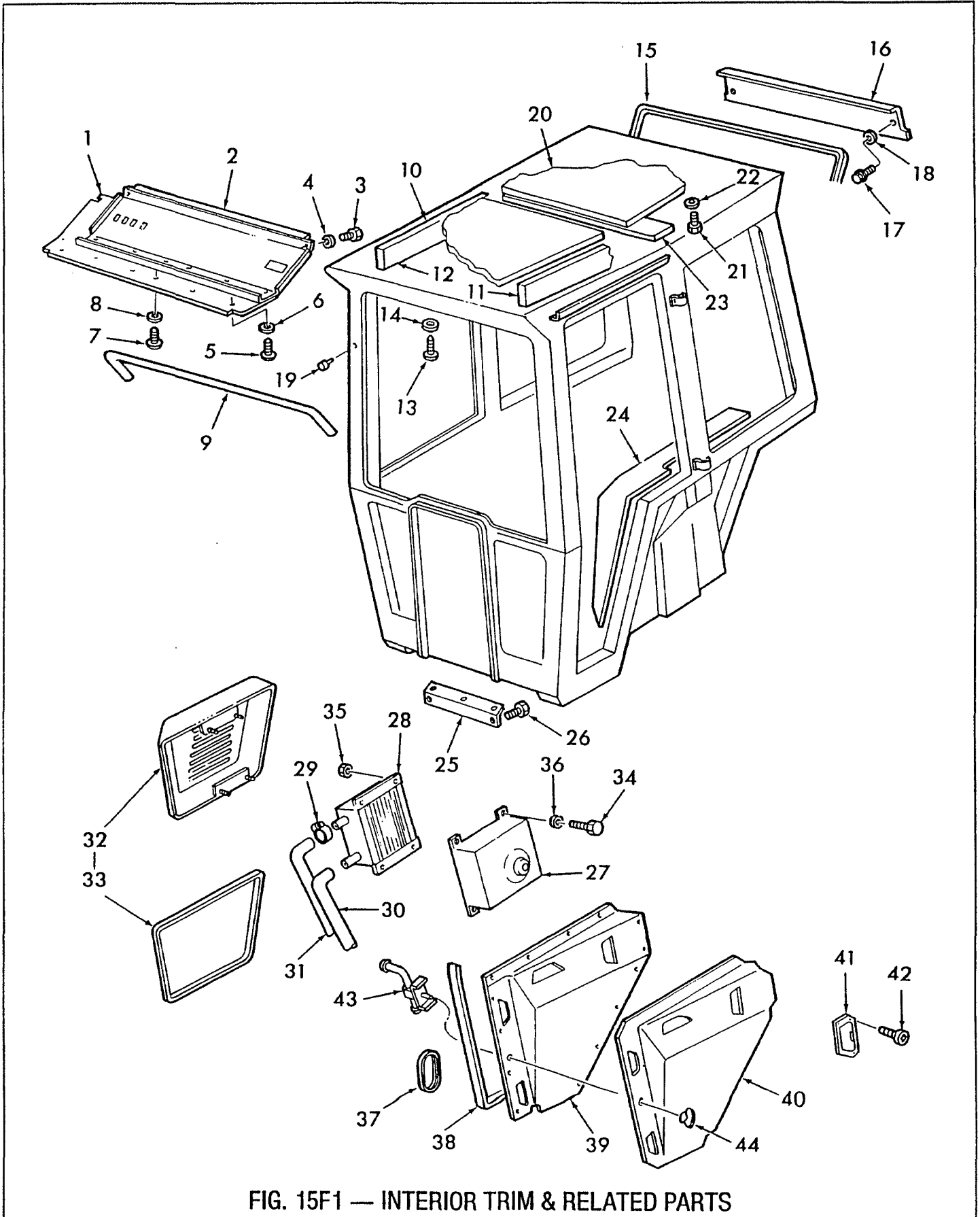


FIG. 15F1 — INTERIOR TRIM & RELATED PARTS



FORD NEW HOLLAND
PARTS CATALOG

Fig. Bllid	Plt. Loc.	Part No. Tell No.	No. de Pièce No. de Pieza	Finis	19—	QV/Anz QV/Ctd	English	Deutsch	Français	Español
15F 1 INTERIOR TRIM & RELATED PARTS										
1		D4NN-945 1966-F	3902009	3-88/		1	Headlining	Himmel	Garniture de Pavillon	Recubrimiento de capota
2		D4NN-94500N58-B	3902062	3-88/		1	Panel	Füllung	Tableau	Tablero
3		304624-S36	1820820	3-88/		2	Bolt - 1/4-20 x 1/2	Bolzen	Boulon	Tornillo
4		447 19-S36	3926806	3-88/		2	Washer - 1/4 Flat	Scheibe	Rondelle	Arandela
5		57365-S36	39 10241	3-88/		4	Screw - 1/4-20 x .50 Oval Hd.	Schraube	Vis	Tornillo
6		34966-S8	3959122	3-88/		4	Washer - 1/4 C/Snk. Flush	Scheibe	Rondelle	Arandela
7		50287-S36	3959123	3-88/		2	Screw - 10-32 x .75	Schraube	Vis	Tornillo
8		34964-S36	3959124	3-88/		2	Washer - #10 C/Snk. Flush	Scheibe	Rondelle	Arandela
9		D4NN-945 17N00-A	3902060	3-88/		1	Molding - 56.75"	Leiste	Moulure	Moldura
10		D4NN-945 1966-E	3902001	3-88/		1	Headlining - R.H.	Himmel	Garniture de Pavillon	Recubrimiento de capota
11		D4NN-945 1967-A	3902002	3-88/		1	Headlining - L.H.	Himmel	Garniture de Pavillon	Recubrimiento de capota
12		D4NN-945 1966-E	3902001	3-88/		1	Headlining - R.H.	Himmel	Garniture de Pavillon	Recubrimiento de capota
13		55983-S36	3959125	3-88/		AR	Screw - #6 x .88 Oval Hd.	Schraube	Vis	Tornillo
14		34968-S36	3959126	3-88/		AR	Washer - #6 C/Snk. Flush	Scheibe	Rondelle	Arandela
15		D4NN-945 17N00-A	3902060	3-88/		1	Molding - 53.25" Cut to Length	Leiste	Moulure	Moldura
16		D4NN-94500N59-B	3902012	3-88/		1	Panel	Füllung	Tableau	Tablero
17		304624-S36	1820820	3-88/		4	Bolt - 1/4-20 x 1/2	Bolzen	Boulon	Tornillo
18		447 19-S36	3926806	3-88/		4	Washer - 1/4 Flat	Scheibe	Rondelle	Arandela
19		C5NN-16N655-B	1823467	3-88/		6	Pad - Hood Mounting	Auflage	Rembourrage	Almohadilla
20		D4NN-945 1918-A	3903128	3-88/		1	Headliner - Rear	Himmel	Garniture de Toit	Faroí de Techo
23		D4NN-9452 1N01-A	3902085	3-88/		1	Headlining - Cross	Himmel	Garniture de Pavillon	Recubrimiento de capota
24		E1NN-94506N53-AA	3947581	3-88/		1	Liner - L.H.	Lagerschale	Coussinet	Repuesto
24		E1NN-94506N52-AA	3948679	3-88/		1	Liner - R.H.	Lagerschale	Coussinet	Repuesto
25		D4NN-9404624-A	3901624	3-88/		1	Bracket	Halter	Support	Soporte
26		304648-S36	1821104	3-88/		2	Bolt - 5/16-18 x .75	Bolzen	Boulon	Tornillo
27		FHR-9316	1854746	3-88/		1	Heater	Heizung	Chauffage	Calefactor
28		FIG-109560	1827052	3-88/		1	Radiator	Kühler	Radiateur	Radiador
29		376859-S	3417056	3-88/		4	Clamp	Klammer	Sangle	Abrazadera
30		E4NN-18686-CA	3949172	3-88/		1	Hose - Outlet 73"	Schlauch	Tuyauterie	Manguera
31		E4NN-18686-CA	3949172	3-88/		1	Hose - Inlet 59" Cut to Length	Schlauch	Tuyauterie	Manguera
32		D4NN-18N295-A 12M	3943902	3-88/		1	Shroud Includes:	Abschirmung Einschliesslich:	Enveloppe Comprend:	Cubierta Incluye:
33		D4NN-18N310-A	3902061	3-88/		1	Molding	Leiste	Moulure	Moldura
34		304680-S36	1821827	3-88/		4	Bolt - 1/4-20 x 1	Bolzen	Boulon	Tornillo
35		33795-S36	1824361	3-88/		4	Nut - 1/4-20	Mutter	Écrou	Tuerca
36		447 19-S36	3926806	3-88/		4	Washer - 1/4 Flat	Scheibe	Rondelle	Arandela
37		D4NN-94200N02-A	3903139	3-88/		1	Molding	Leiste	Moulure	Moldura
38				3-88/		AR	Seal - Procure Locally	Dichtring	Joint	Junta
39		D4NN-18C313-A 12M	3943901	3-88/		1	Cover - Heater	Deckel	Couvercle	Cubierta
40		D4NN-18N296-A	3902065	3-88/		1	Liner	Lagerschale	Coussinet	Repuesto
41		FP-321	3959067	3-88/		4	Flap - Heater			
42		55923-S36	3959121	3-88/		16	Screw - #6 x .50 Pan Hd.	Schraube	Vis	Tornillo
43		D5NN-15 199-B	3907435	3-88/		1	Valve Assy.	Kompl. Ventil	Ens. Valve	Ens. de válvula
44		D3AA-188 17-AA	3906489	3-88/		1	Knob Assy.	Kompl. Knopf	Ens. Bouton	Ens. de perilla



FORD NEW HOLLAND
PARTS CATALOG

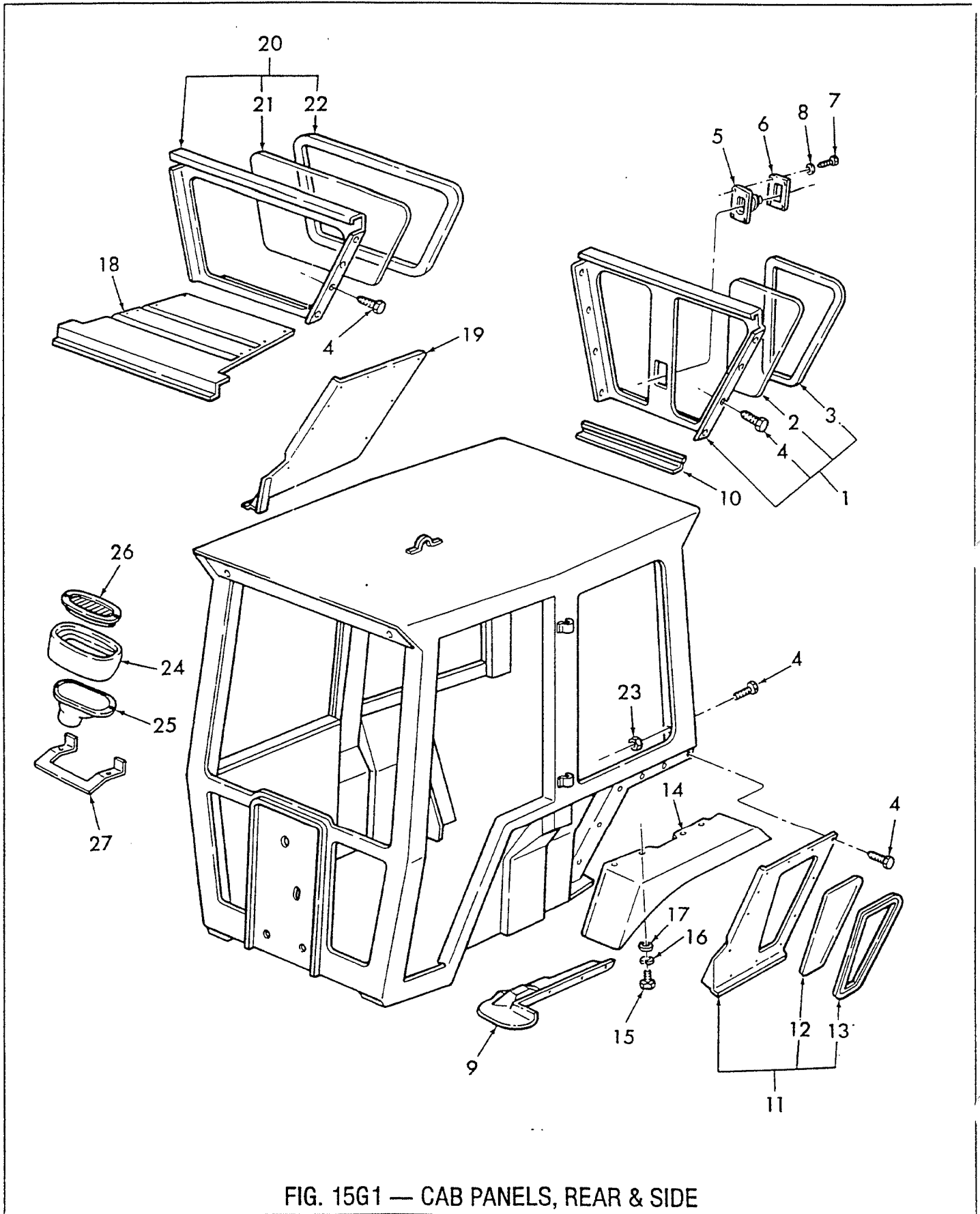


FIG. 15G1 — CAB PANELS, REAR & SIDE


**FORD NEW HOLLAND
PARTS CATALOG**

Fig. Bild	Pit. Loc.	Part No. Teil No.	No. de Pièce No. de Pieza	Finis	19—	Qt/Anz Qv/Ctd	English	Deutsch	Français	Español
15G1 CAB PANELS — REAR & SIDE FAHRERHAUSWÄNDE, BODENMATTEN UND AUSKLEIDUNG PANNEAUX, TAPIS ET GARNITURE DE CABINE PLANCHAS, CARPETAS Y GUARNICIONES DE CABINA										
1		D7NN-94505N76-B12Z	3919456	3-88/		1	Panel Assy. - Rear Includes:	Kompl. Füllung Einschliesslich:	Ens. Tableau Comprend:	Ens. de tablero Incluye:
2		D8NN-9442036-AA	3959143	3-88/		2	Glass	Scheibe	Verre	Vidrio
3		*		3-88/		2	Seal - 61.50"	Dichtring	Joint	Junta
4		57084-S36	3951908	3-88/	AR	1	Bolt - 1/4-20 x .75	Bolzen	Boulon	Tornillo
5		D8NN-C673-AA	3911308	3-88/		1	Boot	Abdeckung	Botte	Funda
6		D7NN-C674-A12Z	3911178	3-88/		1	Plate	Platte	Plaque	Placa
7		304624-S36	1820820	3-88/		4	Bolt - 1/4-20 x .50	Bolzen	Boulon	Tornillo
8		34790-S36	3935046	3-88/		4	Washer - Lock - 1/4	Scheibe	Rondelle	Arandela
9		D7NN-94506N50-A	3911188	3-88/		1	Seal - L.H.	Dichtring	Joint	Junta
9		D7NN-94506N49-A	3911187	3-88/		1	Seal - R.H.	Dichtring	Joint	Junta
10		D8NN-94506N50-AA	3911309	3-88/		1	Seal - Rear	Dichtring	Joint	Junta
11		D7NN-94505N73-A12Z	3911183	3-88/		1	Panel - L.H.	Füllung	Tableau	Tablero
11		D7NN-94505N72-A12Z	3911182	3-88/		1	Panel - R.H. Includes:	Füllung Einschliesslich:	Tableau Comprend:	Tablero Incluye:
12		D8NN-9400135-AA	3959144	3-88/		2	Glass	Scheibe	Verre	Vidrio
13		*		3-88/		2	Seal - 61.50"	Dichtring	Joint	Junta
14		E7NN-16313-DA	3959690	3-88/		1	Fender Assy.. - L.H.	Kompl. Kotflügel	Ens. Aile	Ens. de guardabarro
14		E7NN-16312-DA	3959689	3-88/		1	Fender Assy. - R.H.	Kompl. Kotflügel	Ens. Aile	Ens. de guardabarro
15		304648-S36	1821104	3-88/		10	Bolt - 5/16-18 x .75	Bolzen	Boulon	Tornillo
16		34791-S36	1845769	3-88/		10	Washer - Lock - 5/16	Scheibe	Rondelle	Arandela
17		44724-S36	3926943	3-88/		10	Washer - Flat - 5/16	Scheibe	Rondelle	Arandela
18		D7NN-16N502-C12Z	3911181	3-88/		1	Platform	Plattform	Plate-Forme	Plataforma
19		D7NN-94505N75-A12Z	3959145	3-88/		1	Panel - L.H.	Füllung	Tableau	Tablero
19		D7NN-94505N74-A12Z	3911184	3-88/		1	Panel - R.H.	Füllung	Tableau	Tablero
20		E4NN-94505N76-AA12Z	3952195	3-88/		1	Panel Assy. Includes:	Kompl. Füllung Einschliesslich:	Ens. Tableau Comprend:	Ens. de tablero Incluye:
21		D8NN-9442036-BA	3959146	3-88/		1	Glass	Scheibe	Verre	Vidrio
22		*		3-88/		1	Seal - 98"	Dichtring	Joint	Junta
23		33795-S36	1824361	3-88/		2	Nut - 1/4-20	Mutter	Écrou	Tuerca
24		D4NN-18N294-A	3902049	3-88/		1	Adapter	Einsatzstück	Adaptateur	Adaptador
25		70VB-18A565-BA	1474660	3-88/		1	Nozzle	Düse	Gicleur	Boquilla
26		70VB-18516-AAW	1494582	3-88/		1	Deflector	Leitblech	Défecteur	Deflector
27		D4NN-18N293-A	3902046	3-88/			Retainer	Halter	Arrêtoir	Retenedor
* Order E2NN-94419N05-AA Seal 168" Long (Cut to Length)										



FORD
NEW HOLLAND

FORD NEW HOLLAND
PARTS CATALOG

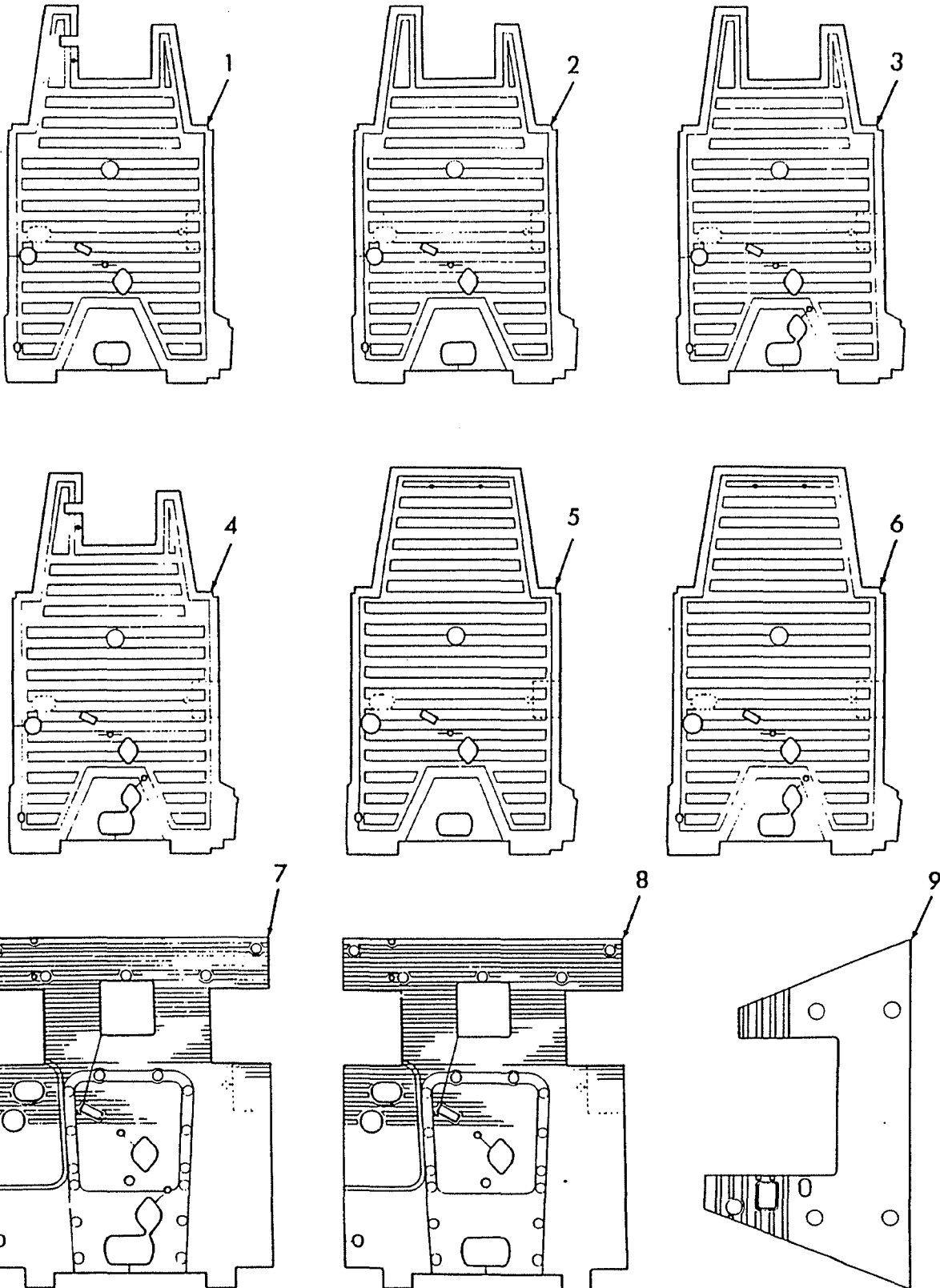


FIG. 15H1 — FLOOR MATS


FORD NEW HOLLAND
PARTS CATALOG

Fig. Bild	Pit. Loc.	Part No. Teil No.	No. de Pièce No. de Pieza	Finis	19—	Qt/Anz Qt/Ctd	English	Deutsch	Français	Español
15H1 FLOOR MATS										
BODENMATTEN, BELAGLEISTEN										
MOULURE DE TAPIS										
ALFOMBRILLAS, GUARNICIÉON										
1		E6NN-9413010-EA	3959115	3-88/		1	- W/Cab, W/Backhoe, L/TC W/H.E.D.			
2		E6NN-9413010-CA	3959113	3-88/		1	- W/Cab, W/Backhoe, L/TC			
3		E6NN-9413010-DA	3959114	3-88/		1	- W/Cab, W/Backhoe, W/4x4 TC			
4		E6NN-9413010-FA	3959116	3-88/		1	- W/Cab, W/Backhoe, W/4x4 TC, W/H.E.D.			
5		E6NN-9413010-JA	3959111	3-88/		1	- W/Cab, L/Backhoe, L/TC			
6		E6NN-9413010-BA	3959112	3-88/		1	- W/Cab, L/Backhoe, W/4x4 TC			
7		E6NN-9413010-HA	3959118	3-88/		1	- W/ROPS, W/4x4			
8		E6NN-9413010-GA	3959117	3-88/		1	- W/ROPS, W/6x4			
9		D8NN-9413010-TA	3911368	3-88/		1	- L/Cab, L/ROPS			



FORD NEW HOLLAND
PARTS CATALOG

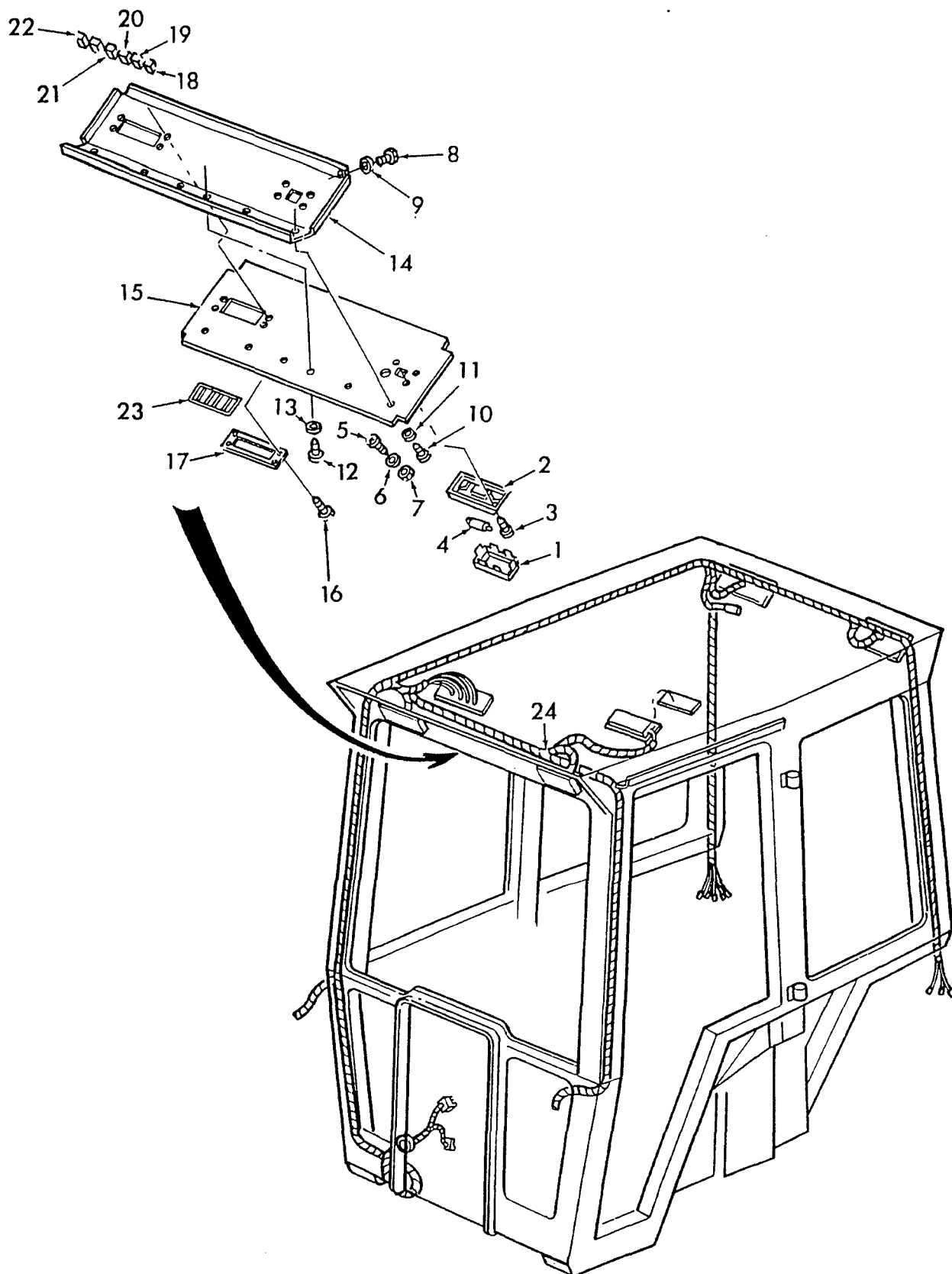
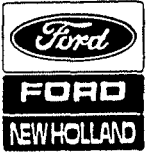


FIG. 15J1 — CAB ELECTRICAL


**FORD NEW HOLLAND
PARTS CATALOG**

Fig. Bild	Pit. Loc.	Part No. Tell No.	No. de Pièce No. de Pieza	Finis	19—	Qt/Anz Qt/Ctd	English	Deutsch	Français	Español
15J1 CAB ELECTRICAL KABINE — ELEKTRISCHE ANLAGE ÉQUIPEMENT ÉLECTRIQUE - CABINE CABINA - SISTEMA ELÉCTRICO										
1		D1AB-13783-AA	3903136	3-88/		1	Lens	Glas	Verre	Lente
2		D2AB-13778-AA	3905160	3-88/		1	Body	Körper	Carosserie	Carroceria
3		56009-S36	3932727	3-88/		3	Screw - #8-18 x .62 Pan Hd. Lamp to Panel	Schraube	Vis	Tornillo
4		D1AB-13465-AA	3905161	3-88/		1	Bulb	Birne	Ampoule	Bombilla
5		57430-S36	1834460	3-88/		1	Screw - #6-32 x 3/8 Wire to Lamp	Schraube	Vis	Tornillo
6		44707-S2	3901884	3-88/		1	Washer - #6 Flat	Scheibe	Rondelle	Arandela
7		34051-S36	1844870	3-88/		1	Nut - #6-32	Mutter	Écrou	Tuerca
8		304624-S36	1820820	3-88/		2	Bolt - 1/4-20 x 1/2	Bolzen	Boulon	Tornillo
9		44719-S36	3926806	3-88/		2	Washer - 1/4	Scheibe	Rondelle	Arandela
10		57365-S36	3910241	3-88/		4	Screw - 1/4-20 x .50 Oval Hd.	Schraube	Vis	Tornillo
11		34954-S8	1758058	3-88/		4	Washer	Scheibe	Rondelle	Arandela
12		50287-S36	3959123	3-88/		2	Screw - 10-32 x .75 Rd. Hd.	Schraube	Vis	Tornillo
13		34964-S36	3959124	3-88/		2	Washer - #10 C/Snk. Flush	Scheibe	Rondelle	Arandela
14		D4NN-94500N58-B12M	3937096	3-88/		1	Panel	Füllung	Tableau	Tablero
15		D4NN-9451966-F	3902009	3-88/		1	Liner	Lagerschale	Coussinet	Repuesto
16		E610246-S71	3905472	3-88/		4	Screw	Schraube	Vis	Tornillo
17		D9NN-10B838-AB	3959138	3-88/		1	Panel	Füllung	Tableau	Tablero
18		E2NN-11N690-BA	3934629	3-88/		2	Plug	Stopfen	Bouchon	Tapón
19		E4NN-15R569-AA	3952668	3-88/		1	Switch - Worklamp Rear	Schalter	Interrupteur	Interruptor
20		E5NN-15R558-AA	3959367	3-88/		1	Switch - Worklamp	Schalter	Interrupteur	Interruptor
21		E5NN-18578-AA	3959140	3-88/		1	Switch - Heater	Schalter	Interrupteur	Interruptor
22		E5NN-17A553-AA	3959139	3-88/		1	Switch - W/Wpr.	Schalter	Interrupteur	Interruptor
23		E6NN-10B838-AA	3959135	3-88/		1	Panel - Switch	Füllung	Tableau	Tablero
24		E5NN-18C346-EA	3959134	3-88/		1	Harness Assy.	Kompl. Kabelstrang	Ens. Faisceau	Ens. de arnés eléctrico



FORD NEW HOLLAND
PARTS CATALOG

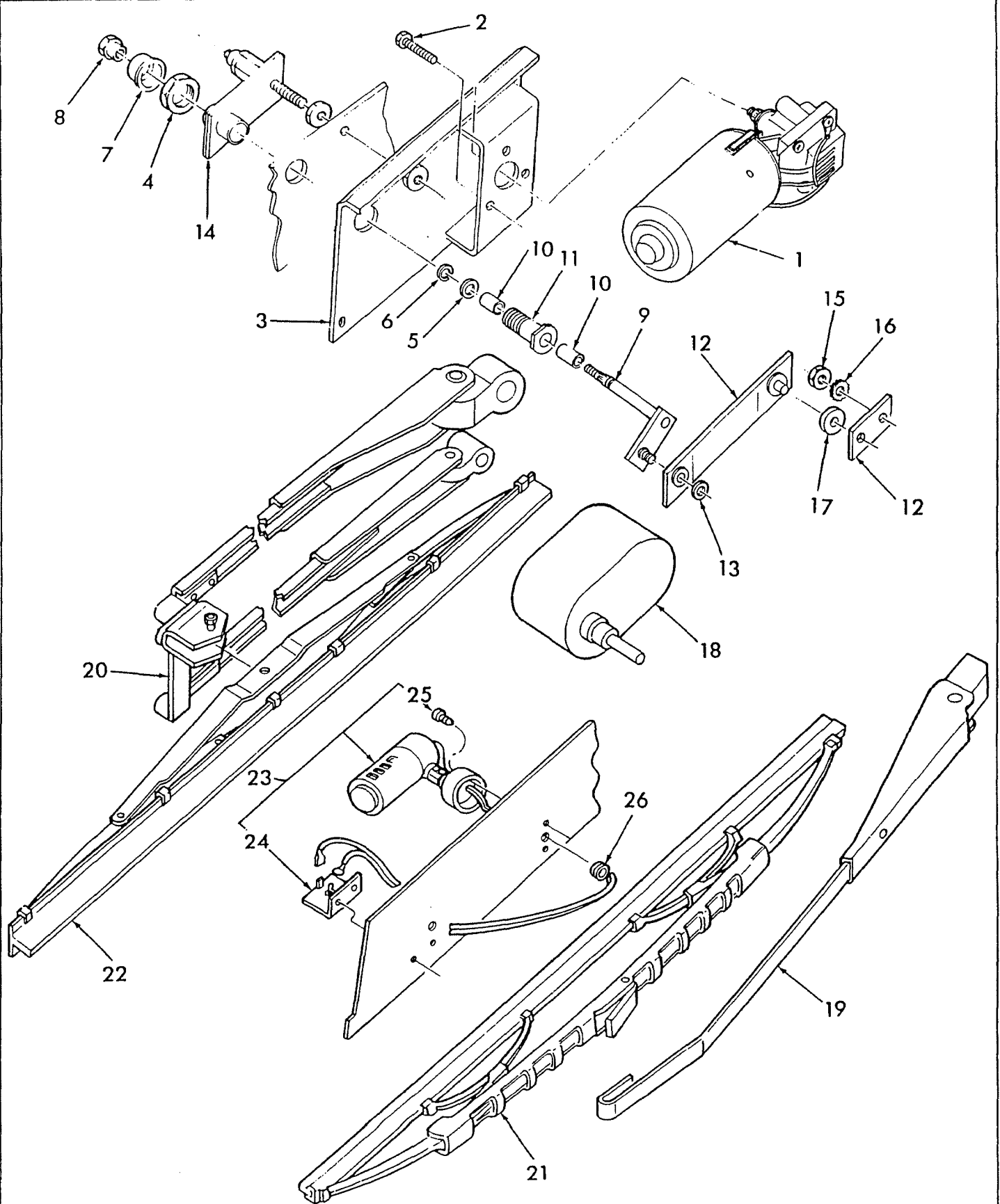


FIG. 15K1 — WIPER MOTOR/BLADES — DEFROSTER


**FORD NEW HOLLAND
PARTS CATALOG**

Fig. Bild	Plt. Loc.	Part No. Teil No.	No. de Pièce No. de Pieza	Finis	19—	QV/Anz QV/Ctd	English	Deutsch	Français	Español
15K 1 WINDSHIELD WIPER MOTOR — BLADES — DEFROSTER										
SCHEIBENWISCHERMOTOR										
MOTEUR D'ESSUIE-GLACE										
MOTOR DE LIMPIADOR DE PARABRISAS										
1		E3NN-17504-AA	3937009	3-88/		1	Motor - Wiper - Front	Motor	Moteur	Motor
2		N602167-S36	3903503	3-88/		3	Screw - M6 x 20	Schraube	Vis	Tornillo
3		E3NN-17496-AA	3937003	3-88/		1	Bracket	Halter	Support	Soporte
4		N803401-S6	3937011	3-88/		1	Nut - M20 - 1.0	Mutter	Écrou	Tuerca
5		N803403-S	3937013	3-88/		1	Washer - 12.0 x 17.0 x .25	Scheibe	Rondelle	Arandela
6		E661112-S71	3937012	3-88/		1	Ring - 12.0	Ring	Anneau	Anillo
7		E3NN-17K451-AA	3937005	3-88/		1	Cap	Kappe	Chapeau	Tapa
8		N803402-S74	3937014	3-88/		1	Nut - Shoulder - M8 - 1.25	Mutter	Écrou	Tuerca
9		E3NN-17B545-AA	3937006	3-88/		1	Arm	Arm	Bras	Brazo
10		E3NN-17B491-AA	3937010	3-88/		1	Bearing	Lager	Paller	Cojínete
11		E3NN-17A542-AA	3937008	3-88/		1	Shaft	Welle	Arbre	Eje
12 R		E3NN-17542-AA	3937004	3-88/		1	Link Assy.	Kompl. Gelenk	Ens. Barre	Ens. de articulación
13		E663209-S51	1827575	3-88/		1	Ring - E-Type	Ring	Anneau	Anillo
14		E3NN-17C563-AA	3937007	3-88/		1	Plate	Platte	Plaque	Placa
15		E620213-S72	3937015	3-88/		1	Nut - Thin - M8	Mutter	Écrou	Tuerca
16		E630358-S71	3937016	3-88/		1	Lockwasher - M8	Federscheibe	Rondelle-Frein	Arandela de muelle
17		N803404-S74	3937017	3-88/		1	Spacer - 8.0 x 16.0 x 5.6	Abstandsring	Entretoise	Espaclador
18		E5NN-17504-BA	3957693	3-88/		1	Motor - Wiper - Rear	Motor	Moteur	Motor
19		E5NN-17526-AA	3956333	3-88/		1	Arm Assy. - Rear	Kompl. Arm	Ens. Bras	Ens. de brazo
20		E2NN-17526-CA	3937019	3-88/		1	Arm Assy. - Front	Kompl. Arm	Ens. Bras	Ens. de brazo
21		E5NN-17528-AA	3956332	3-88/		1	Blade Assy. - Rear	Kompl. Klinge	Ens. Lame	Ens. de Hoja
22		74HB-17528-AA	3937018	3-88/		1	Blade Assy. - Front	Kompl. Klinge	Ens. Lame	Ens. de Hoja
23		D9NN-18630-AA	3955665	3-88/		1	Defroster Assy. - Rear Window Includes:	Kompl. Entfroster	Ens. Degivreur	Ens. de Descongelador
24		D9NN-15116-AA	3955666	3-88/		1	Switch	Einschliesslich: Schalter	Comprend: Interrupteur	Incluye: Interruptor
25		56009-S36	3932727	3-88/		4	Screw - #8-18 x .62	Schraube	Vis	Tornillo
26		374308-S	3093132	3-88/		2	Grommet	Tülle	Passe-gaine	Ojal de Metal



FORD NEW HOLLAND
PARTS CATALOG

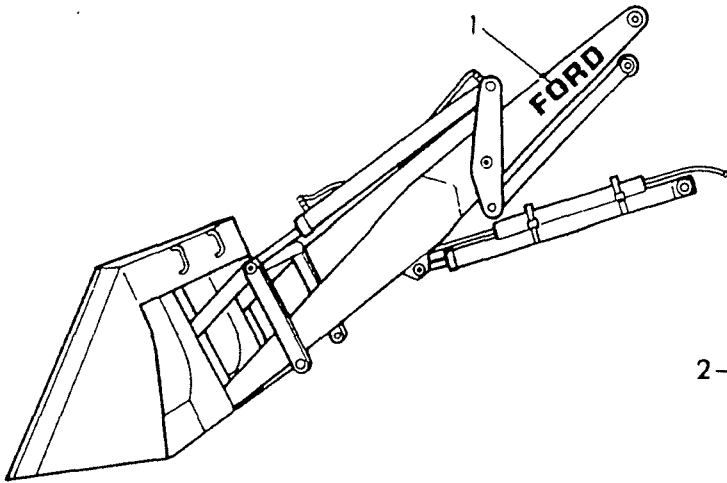
SECTION 16 INDEX

SECTION 16 - DECALS
SEKTION 16 - ABZIEHBILDER
SECTION 16 - DÉCALMONANIES
SECCION 16 - CALCOMANÍAS

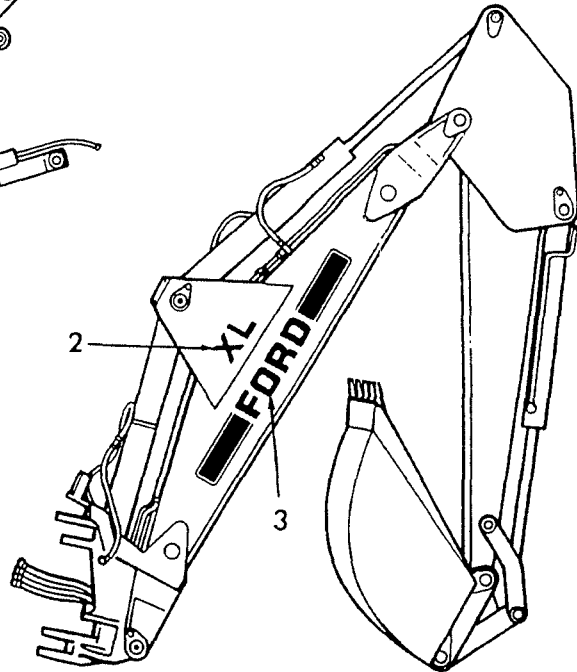
Figure No. Abbildung Nr. Figure No. Figura No.	Description Beschreibung Description Descripción	Page Seite Page Página	Image Location Bild-Einodnung Emplacement Illustration Ubicación de la Imagen
16A1	Identification Decals Typenschilder Autocoolants D'Identification Calcomanias Identificación	16-3	12
16B1	Tractor	16-5	13
16B2	Tractor	16-7	14
16B3	Tractor	16-9	15
	Traktor Tracteur Tractor		
16C1	Shift Pattern	16-11	16
	Schaltplan Changement de Vitesses Cuadrante de Cambios		
16D1	Loader	16-13	17
	Auflader Chargeur Cargador		
16E1	Backhoe	16-15	18
16E2	Backhoe	16-17	19
	Heckbagger Tracto-Pelle Retroexcavador		
16F1	Kit - Instruction & Safety	16-19	110
	Anleitung und Sicherheit-Satz Trousse-Instruction et Sécurité Juego-Instrucción y Seguridad		
	Kit - Quebec	16-20	111
	Satz - Quebec Trousse - Quebec Juego - Quebec		



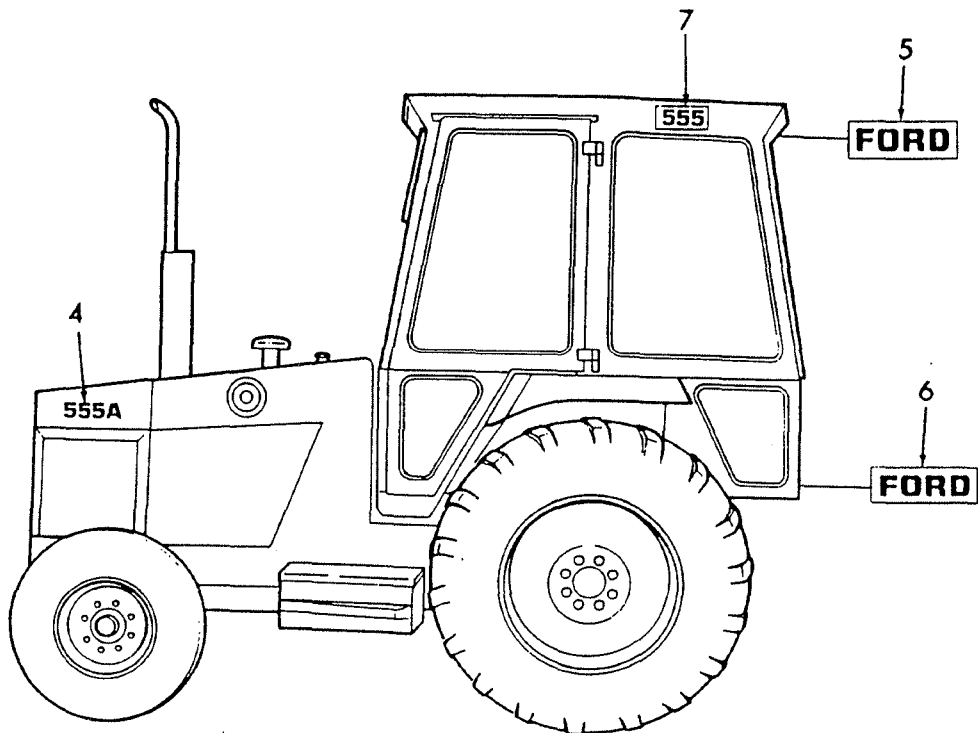
FORD TRACTOR
PARTS CATALOG



SEE LOADER DECAL
SECTION



SEE BACKHOE DECAL
SECTION



SEE TRACTOR DECAL
SECTION

FIG. 16A1 — DECALS, IDENTIFICATION

FORD TRACTOR
PARTS CATALOG



Fig. Bild	Pt. Loc.	Part No. Teil No.	No. de Pièce No. de Pieza	Finis	19—	Qt/Anz Qt/Ctd	English	Deutsch	Français	Español
16A1 IDENTIFICATION DECALS TYPENSCHILDER AUTOCOLLANTS D'IDENTIFICATION CALCOMANÍAS IDENTIFICACIÓN										
1	C	D3NN-16N650-K	3907158	75/		2	Ford - 381.0 x 89.0 - Cab	Ford	Ford	Ford
2	C	E3NN-F533-CA	—	84/85		2	Backhoe - "XL"	Heckbagger	Tracto-Pelle	Retroexcavador
—	C	D6NN-B680-A	—	77/		2	Backhoe - H.D. Special	Heckbagger	Tracto-Pelle	Retroexcavador
3	C	D8NN-8N000-BA	—	75/		2	Ford - 1204.0 x 114.5	Ford	Ford	Ford
4	C	D4NN-16N650-X*	—	75/78		2	- 550			
4	C	D8NN-8N000-DA	3912650	4-78/83		2	- 555			
4	R	E0NN-8N000-AA	—	81/		2	- 555 Special			
4	C	E3NN-8N000-AA	—	84/6-85		2	- 555A			
4	C	E5NN-8N000-AA	—	7-85/		2	- 555B			
4	C	E4NN-8N000-CB	—	85/		2	- 655A			
4	R	E4NN-8N000-DA	3949305	85/		2	- 655			
5	R	E3NN-8N000-EA	3937088	84/		2	Ford - 381.0 x 89.0 - Cab - 555	Ford	Ford	Ford
5 S	C	D3NN-16N650-K	—	75/		2	Ford	Ford	Ford	Ford
6	C	D3NN-16N650-N	1844886	75/83		2	Ford - Wt. Box 292.1 x 69.9 - 550	Ford	Ford	Ford
—		7700205	1817117	75/83		2	Ford - 426.9 x 88.9 Rollbar	Ford	Ford	Ford
7	R	E3NN-16N650-EA	—	84/		2	- 555			
7	R	E4NN-16N650-AA	3949306	85/		1	- 655 Cab			
							Kit - Hood & Safety	Hauben und Sicherheitsausstattung	Nécessaire - capot	Estuche - capó y seguridad
	R	EBPN-16605-U	3928535	75/83		1	- 550			
	C			75/9-78						
Y	C	EBPN-16605-V	—	75/83		1	- 555			
		* NLS - Use Kits								



FORD TRACTOR PARTS CATALOG

1

WARNING

KEEP HANDS AND CLOTHING AWAY FROM ROTATING PAN AND BELTS TO PREVENT SERIOUS INJURY

2

NEUTRAL LOCK

3

4

★

NOD STOPP

↓

5

CAUTION

- SET BRAKES WHEN PARKING.
- PLACE BOTH SHIFT LEVERS IN NEUTRAL BEFORE STARTING ENGINE
- FAILURE TO OBSERVE THE ABOVE WARNING MAY CAUSE TRACTOR MOVEMENT CAUSING DAMAGE TO TRACTOR OR PERSONAL INJURY

6

HEAT

7

DANGER—EXPLOSIVE CAN CAUSE BLINDNESS OR SEVERE INJURY

PROTECT EYES. SPARKS, FLAMES, CIGARETTES CAN CAUSE EXPLOSION. TOOLS AND CABLE CLAMPS CAN CAUSE SPARKS. DO NOT USE WITHOUT INSTRUCTION. KEEP VENT TIGHT AND SEAL.

ACID—POISON CAUSES SEVERE BURNS

CONTAINS SULFURIC ACID. IN EVENT OF CONTACT, RUSH WITH WATER AND SEE A DOCTOR.

KEEP OUT OF REACH OF CHILDREN

Ford
New Holland, Inc.
TROY, MI 48064

D8NSHE

REPLACE WITH
TRACTOR BATTERY
F150

8

WATCH YOUR PROOF-METER HOURS

LUBRICATION AND MAINTENANCE SERVICE INTERVALS

LUBRICATION AND MAINTENANCE ITEM	CHECK	CLEAN	LUBE	CHANGE	ADJUST	SERVICE INTERVAL
ENGINE OIL LEVEL RADIATOR COOLING SYSTEM INDUSTRIAL HYDRAULIC OIL LEVEL LOADER LUBRICATION FITTINGS	•	•	•	•	•	EVERY 10 HOURS OR DAILY
AIR CLEANER ELEMENT ELEMENT DRAIN FUEL FILTERS BATTERY DISTRIBUTOR LUBRICATION FITTINGS FRONT WHEEL SPINDLES CLUTCH PIVOT DIFF LOCK PEDAL PIVOTS REAR AXLE OIL LEVEL TIRES CLUTCH PEDAL CLUTCH RELEASE BEARING INDUSTRIAL HYDRAULIC (TOP ARM) BACKHOE LUBRICATION FITTINGS	•	•	•	•	•	EVERY 50 HOURS
INDUSTRIAL HYDRAULIC FILTER INDUSTRIAL HYDRAULIC RESERVOIR OUTLET SCREEN INDUSTRIAL HYDRAULIC PUMP DRIVE	•	•	•	•	•	EVERY 50 HOURS OR WEEKLY AFTER FIRST 50 HOURS ONLY EVERY 100 HOURS
ENGINE OIL AND FILTER AIR CLEANER ELEMENT DISTRIBUTOR CAM CAM CENTER SPINDLE GOVERNOR WEIGHT MECH BREAKER POINTS SPARK PLUGS FAN BELT POWER STEERING (REAR HOVH) MANUAL REVERSING TRANS OIL LEVEL INDUSTRIAL HYDRAULIC FILTER	•	•	•	•	•	EVERY 100 HOURS
AIR CLEANER ELEMENT FUEL INJECTORS DISTRIBUTOR POINTS SPARK PLUGS VALVE CLEANABLE POWER STEERING OIL & FILTER FRONT WHEEL BEARINGS POWER REVERSING TRANS FILTER	•	•	•	•	•	EVERY 100 HOURS
FUEL FILTER REAR AXLE OIL TRANSMISSION OIL INDUSTRIAL HYDRAULIC SYSTEM OIL INDUSTRIAL HYDRAULIC RESERVOIR OUTLET SCREEN POWER REVERSING TRANS INLET STRAINER RADIATOR COOLANT	•	•	•	•	•	EVERY 100 HOURS AS NECESSARY

REFER TO YOUR OPERATORS MANUAL FOR ADDITIONAL INFORMATION

FIG. 16B1 — DECALS — TRACTOR



FORD NEW HOLLAND
PARTS CATALOG

Fig. Bild	Pit. Loc.	Part No. Tell No.	No. de Pièce No. de Pieza	Finis	19—	QV/Anz QV/Ctd	English	Deutsch	Français	Español
16B1 DECALS — TRACTOR										
ABZIEHSCHILDER — TRAKTOR										
DECALCOMANIE — TRACTEUR										
CALCOMANIAS — TRACTOR										
1		D8NN-8653-AA	3917224	75/		2	Fan Warning	Lüfter - Warnung	Témoins Ventilateur	Advertencia del Ventilador
2		D3NN-391-A	1843949	75/		1	Lock - Neutral	Verriegelung	Serrure	Cerradura
3	R	D5NN-6813-J	3909583	75/83		1	Maintenance Instruction - Sweden	Wartung Betriebsvorschrift	Instruction Concernant la Entretien	Instrucción de Mantenimiento
3	R	D8NN-6813-KA	3912145	75/83		1	Maintenance Instruction - France	Wartung Betriebsvorschrift	Instruction Concernant la Entretien	Instrucción de Mantenimiento
3 Y		E1NN-6813-BB	3936315	75/2-88		1	Maintenance Instruction	Wartung Betriebsvorschrift	Instruction Concernant la Entretien	Instrucción de Mantenimiento
3 S		E1NN-6813-BC	3961381	3-88/		1	Maintenance Instruction	Wartung Betriebsvorschrift	Instruction Concernant la Entretien	Instrucción de Mantenimiento
4	R	D5NN-6N954-B	3903893	75/		1	Emergency Stop - Sweden	Notzustand Stop	Feu d'arrêt d'urgence	Detenedor de Emergencia
5	R	E4NN-7Z273-AA	3949307	84/6-85		1	- Finnish 4x4 Pwr. Rev.			
5	C	E4NN-7Z273-DA	3949312	84/		1	- English			
5	R	E4NN-7Z273-FA	3949314	84/		1	- English			
5	R	E4NN-7Z273-CA	3949309	84/		1	- French			
5	R	E4NN-7Z273-BA	3949308	84/		1	- Swedish			
5	C	E4NN-7Z273-FA	3949313	84/		1	- Quebec			
5	R	E4NN-7Z273-AA	3949307	7-85/		1	- Finnish			
5	R	E5NN-7Z273-AA	3953422	7-85/		1	- Danish			
5	R	E5NN-7Z273-BA	3953423	7-85/		1	- German			
5	R	E5NN-7Z273-CA	3953424	7-85/		1	- Italian			
6 S	R	E2NN-18C360-AB	3953390	85/		1	Heater	Heizung	Chauffage	Calefactor
7	C	E6NN-10K694-BA	3958647	75/		1	Battery	Batterie	Batterie	Bateria
8	R	E6NN-10K694-AA	3958725	75/		1	Battery	Batterie	Batterie	Bateria

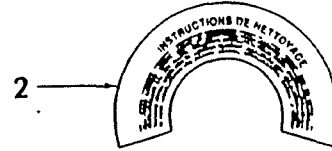


FORD TRACTOR
PARTS CATALOG

WARNING

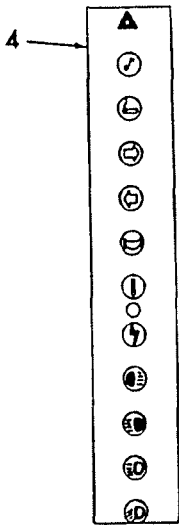
TO JUMP START
(Negative Grounded Battery)

- 1. Shield eyes
- 2. Connect end of one cable to positive (+) terminals of each battery.
- 3. Connect one end of other cable to negative (-) terminal of Good battery.
- 4. Connect other end to engine block of vehicle being started. TO PREVENT DAMAGE to other engine components on same vehicle being started, make certain that engine is at idle speed before disconnecting jumper cables.



TO PROTECT ENGINE AND HYDRAULIC COMPONENTS

- DO NOT EXCEED 1/2 THROTTLE FOR FIRST 5 MINUTES OF OPERATION
- IDLE ENGINE FOR 1 MINUTE BEFORE SHUTDOWN AFTER FULL LOAD OPERATION

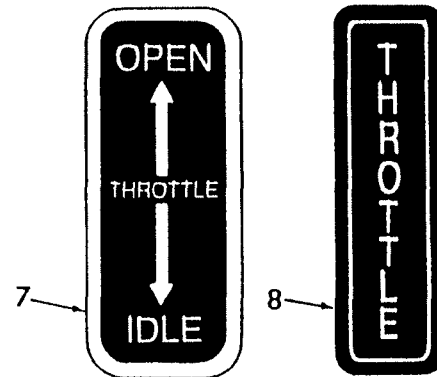


VARNING

**VISÅS INTE ONÖDIGTVIS
INOM MASKINENS
ARBETSOMRÅDE**

**COMPLIANCE WITH RADIO INTERFERENCE
REGULATIONS CERTIFIED**

**CERTIFIÉ CONFORME AU RÉGLEMENT SUR LE
BROUILLAGE RADIOÉLECTRIQUE**



WARNING

ATTENTION

ACHTUNG

WAARSCHUWING

ADVASEL

VARNING

VAROITUS

IN AN OVERTURN HOLD ON TIGHTLY TO STEERING WHEEL. DO NOT ATTEMPT TO JUMP OUT.
EN CAS DE RETOURNEMENT DU TRACTEUR DE CRAMPONNER AU VOLANT NE PAS TENTER DE SAUTER.
WENN TRAKTOR UMSTÜLT WIRD FESTHALTEN AN LENKRAD NICHT ABSPRINGEN.
ALS DE TRAKTOR KANTELJ SPINNE ER NIET AF MAAR HOUD U STEVIG VAST AAN HET STUUR-
WED VASTHOUD. HOU O PAST I NUTTIG HANDBEGEET SPINNE NIET AF.
HOLD FAST TO THE STEERING WHEEL WHEN THE TRACTOR TILTS. DO NOT TRY TO GET UP OR JUMP
OR LEAVE YOUR SEAT OR THE TRACTOR.
HALL FAST I RATTEN OM TRAKTORN STJÄLPER. HOPPA EJ.
PIDÄ KIINN OHJAUSVÄÄRÄSTÄ TRAKTORIN KÄÄTTESSÄ. — ÄLÄ HYPÄÄ.

WARNING

CONTROL AREA

**TO AVOID INJURY,
ENTER AND EXIT FROM
THE OPPOSITE SIDE.**

FIG. 16B2 — DECALS — TRACTOR


**FORD NEW HOLLAND
PARTS CATALOG**

Fig. Bild	Plt. Loc.	Part No. Teil No.	No. de Pièce No. de Pieza	Finis	19—	Qt/Anz Qt/Ctd	English	Deutsch	Français	Español
16B2 DECALS — TRACTOR ABZIEHSCHILDER — TRAKTOR DECALCOMANIE — TRACTEUR CALCOMANÍAS — TRACTOR										
1		E1NN-10661-BA			81/	1	Battery Instruction	Batterie Betriebsvorschrift	Instruction Concernant la Batterie	Instrucción de Bateria
2	R	D8NN-9N867-AA	3911842		78/	1	Air Filter - Cleaning - French	Lofilter	Filtre à air	Purificador de Aire
3		D4NN-16A901-B	3900957		75/83	1	Warning - Idle - English	Warnung	Avertissement	Advertencia
3	R	D4NN-16A901-C	3900958		75/	1	- French			
3	R	D4NN-16A901-D	3900959		75/	1	- Danish			
3	R	D4NN-16A901-E	3900960		75/	1	- Italian			
3	R	D4NN-16A901-F	3900961		75/	1	- German			
3	R	D4NN-16A901-G	3900962		75/	1	- Spanish			
4	R	D9NN-14N099-CA	3919976		83/	1	Fuse - I.D.	Sicherung	Fusible	Fusible
5	R	E3NN-19N224-AA	3937236		84/	1	Warning - Work Area - Swedish	Warnung - Arbeitsbereich	Avertissement - Zone de travail	Alarma - Area de Trabajo
5	R	E3NN-19N224-BA	3937238		84/	1	Warning - Work Area - Norwegian	Warnung - Arbeitsbereich	Avertissement - Zone de travail	Alarma - Area de Trabajo
5	R	E3NN-19N224-CA	3937241		84/	1	Warning - Work Area - Finnish	Warnung - Arbeitsbereich	Avertissement - Zone de travail	Alarma - Area de Trabajo
6	C	D6NN-18N807-A			75/	1	Radio Frequency Interference	Radio Frequenz Störung	Radio fréquence interférence	Radio Frecuencia Interferencia
7		C5NN-10N854-A	3902999		75/	1	Idler - Open	Leitrad	Pignon Intermédiaire	Rueda Intermedia
8	C	D8NN-9N848-AA	—		78/	1	Throttle	Drossel	Accélérateur	Acelerador
9	R	E3NN-16A901-BA	3937084		75/	1	Warning - Safety Frame	Warnung - Sicherheits-Rahmen	Avertissement - Arceau de Sécurité	Advertencia - bastidor de seguridad
10		E5NN-19N250-AA	3954255		7-85/	1	Warning - English	Warnung	Avertissement	Advertencia
10		E5NN-19N250-BA	3954256		7-85/	1	Warning - French	Warnung	Avertissement	Advertencia
10 S		E5NN-19N250-CB	3958651		7-85/	1	Warning - Spanish	Warnung	Avertissement	Advertencia



FORD TRACTOR
PARTS CATALOG

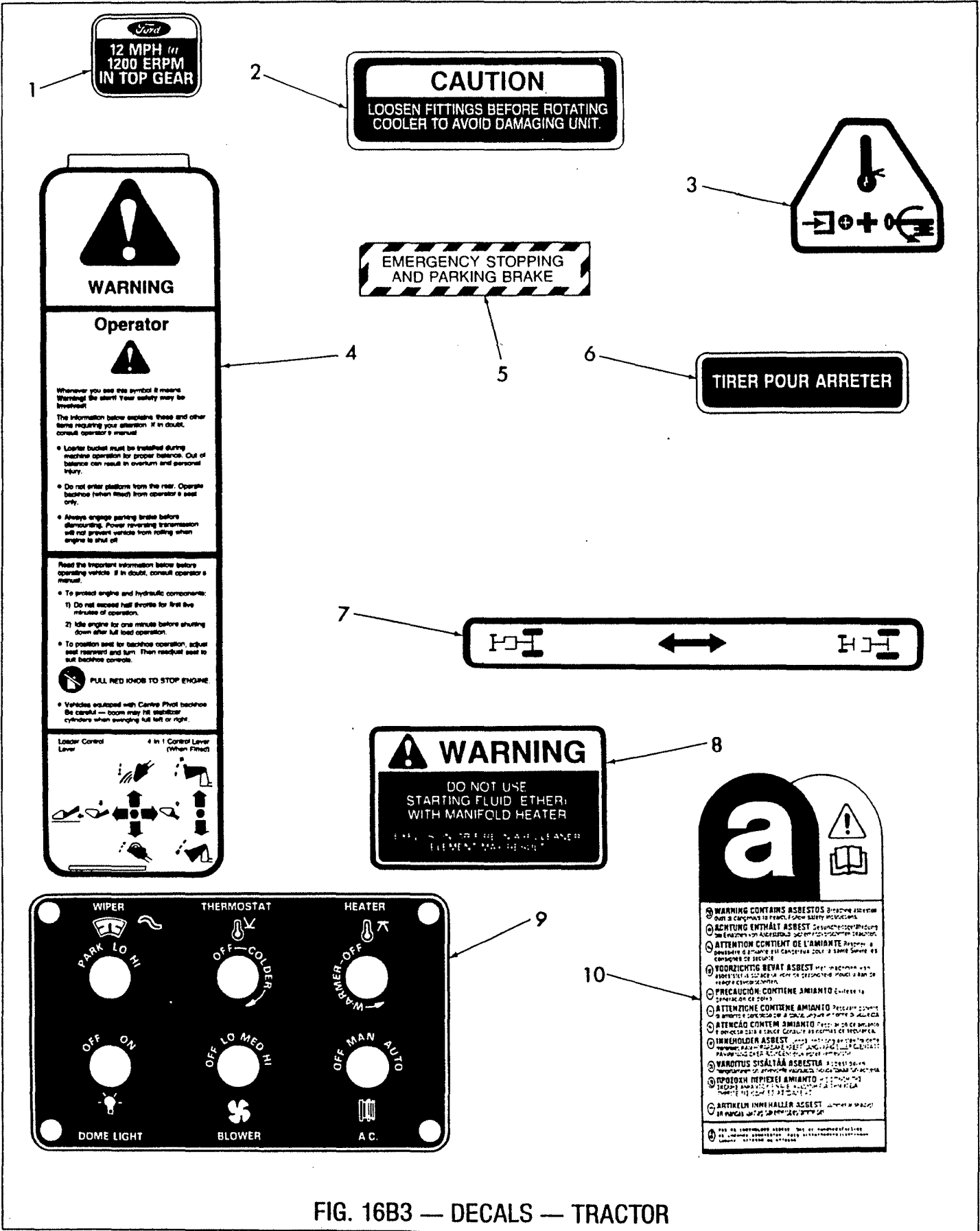
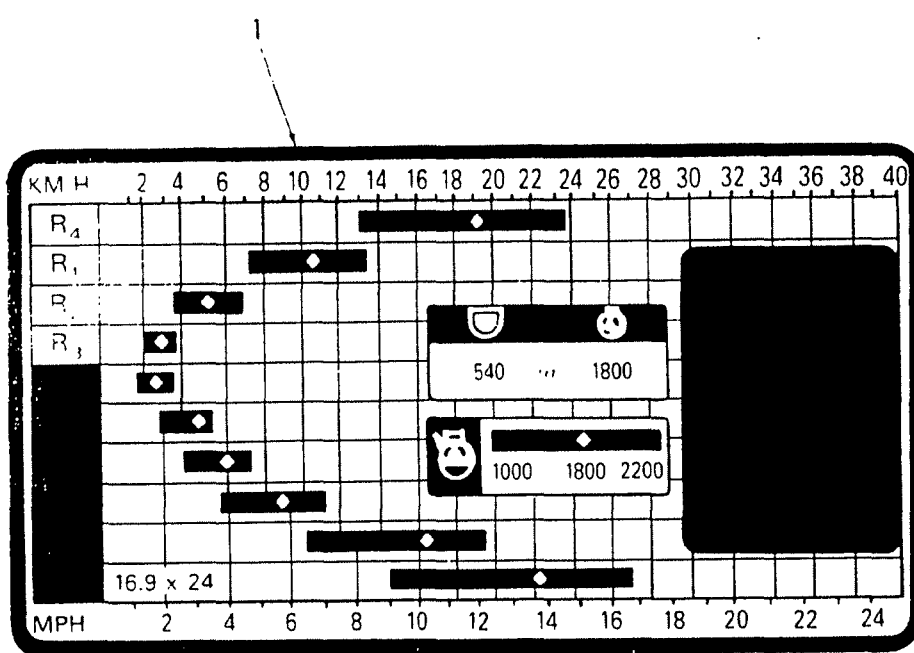


FIG. 16B3 — DECALS — TRACTOR

**FORD TRACTOR
PARTS CATALOG**


Fig. Bild	Pit. Loc.	Part No. Tell No.	No. de Pièce No. de Pieza	Finis	19—	QVAnz QVClid	English	Deutsch	Français	Español
16B3 DECALS — TRACTOR ABZIEHSCHILDER — TRAKTOR DECALCOMANIE — TRACTEUR CALCOMANIAS — TRACTOR										
1	R	D4NN-17N289-B	3902656	75/		1	Indicator - Speed - France	Anzeiger	Témoin	Indicador
1	R	D5NN-17N289-A	3905890	75/		1	Indicator - Speed - FTO-E	Anzeiger	Témoin	Indicador
2		D4NN-K965-A	3901091	75/		1	Oil Cooler - Hyd.	Ölkühler	Refroidisseur d'huile	Enfriador de aceite
3		D3NN-9N460-A	3902997	75/		1	Heater - Manifold	Heizung	Chauffage	Calefactor
4	R	E3NN-9400014-AA	3937221	84/		1	Warning - Operator - English	Warnung	Avertissement	Advertencia
4	C	E3NN-9400014-MA	—	84/		1	Warning - Operator - English	Warnung	Avertissement	Advertencia
4		E3NN-9400014-BA	3937222	84/		1	- Danish			
4		E3NN-9400014-CA	3937223	84/		1	- Dutch			
4		E3NN-9400014-DA	3937224	84/		1	- Finnish			
4		E3NN-9400014-EA	3937225	84/		1	- French			
4		E3NN-9400014-FA	3937226	84/		1	- German			
4		E3NN-9400014-GA	3937227	84/		1	- Italian			
4		E3NN-9400014-HA	3937228	84/		1	- Norwegian			
4		E3NN-9400014-JA	3937229	84/		1	- Portuguese			
4		E3NN-9400014-KA	3937230	84/		1	- Spanish			
4		E3NN-9400014-LA	3937231	84/		1	- Swedish			
5	C	D1NN-2K106-B		75/		1	Brake - instruction	Bremse - Anleitung	Instruction de Frein	Freno - Instrucción
5	R	D2NN-2K106-A	3902684	75/		1	Brake - instruction	Bremse - Anleitung	Instruction de Frein	Freno - Instrucción
5	R	D8NN-2K106-BA	3912142	78/		1	Brake - instruction - France	Bremse - Anleitung	Instruction de Frein	Freno - Instrucción
6	R	D8NN-9N831-AA	3911846	78/		1	Fuel - Shut Off - France	Kraftstoff - Abstell	Arrêt de Carburant	Combustible — Impedir la Entrada
7	R	E2NN-3N233-AA	3936042	84/		1	Front Wheel Drive - Tractor Maintenance	Vorderrad-Antrieb	Roues Avant Motrices	Tracción Delantera
8	R	D2NN-16A901-T	1827118	75/		1	Warning - Ether	Warnung - Äther	Avertissement - éther	Alarma - Éter
9	R	C E3NN-18B482-AA	3936199	83/		1	Heater & Air Conditioning	Heiz- & Klimaanlage	Chauffage et climatisation	Calefacción y Acondicionador de Aire
10	R	86AGA-00014-BA	3955720	86/		1	Asbestos	Asbest	Amiante	Asbesto



2

TORQUE CONVERTER TRANSMISSION WITH CLUTCH DISCONNECT

F BEFORE STARTING
Place both shuttle (power reversing) and gear shift levers in neutral and assure parking brake is applied.

TO SHIFT — Select operating gear (2, 3 or 4), then use shuttle lever to select direction of travel.

SHUTTLE SHIFTING — Reduce engine speed when changing direction of travel from **F** to **R**.

CLUTCH DISCONNECT — When required, depress pedal to disconnect hydraulic clutch during loader lift cycle.

FIG. 16C1 — SHIFT PATTERN DECALS

Fig. Bild	Pil. Loc.	Part No. Teil No.	No. de Pièce No. de Pieza	Fins	19—	Q/Anz Q/Ctd	English	Deutsch	Français	Español
16C1 SHIFT PATTERN DECALS GETRIEBE-SCHALTSHEMA - ABZIEHBILDER AUTOCOLLANTS - GRILLE DES VITESSES CALCOMANÍAS DEL CUADRANTE DE CAMBIOS										
1 R		D5NN-7B292-CC	3907393	76/		1	Manual Reversing Transmission - 6x4 - 30 KPH 550-555 Group 2	Handschalt Umkehr-Getriebe	Transmission à Inversion de Marche Manuelle	Transmisión con retroceso manual
1 R	C	C7NN-7B292-BA		75/81		1	Manual Reversing Transmission - 6x4 W/Spdmtr. 550	Handschalt Umkehr-Getriebe	Transmission à Inversion de Marche Manuelle	Transmisión con retroceso manual

**FORD TRACTOR
PARTS CATALOG**


Fig. Bld	Pit. Loc.	Part No. Tell No.	No. de Pièce No. de Pieza	Finis	19—	Q1/Anz Q1/Cld	English	Deutsch	Français	Español
16C1 SHIFT PATTERN DECALS										
GETRIEBE-SCHALTSCHHEMA - ABZIEHBILDER										
AUTOCOLLANTS - GRILLE DES VITESSES										
CALCOMANIAS DEL CUADRANTE DE CAMBIOS										
1		D4NN-7B292-A	3900887	75/83		1	Torque Converter - L/PTO 550	Wandler	Convertisseur de Couple	Convertidor de par
1	R	D4NN-7B292-E	3901784	75/		1	Manual Reversing Transmission - 6x4 W/Spdmtr. 550-555	Handschalt Umkehr-Getriebe	Transmission à Inversion de Marche Manuelle	Transmisión con retroceso manual
1	R	D4NN-7B292-F	3901791	75/6-85		1	Torque Converter - 550	Wandler	Convertisseur de Couple	Convertidor de par
1	R	D4NN-7B292-H	3901789	75/81		1	Manual Reversing Transmission - L/Spdmtr. 550	Handschalt Umkehr-Getriebe	Transmission à Inversion de Marche Manuelle	Transmisión con retroceso manual
1	R	D4NN-7B292-J	3901790	75/81		1	- 6x4 L/Spdmtr. 550			
1	R	D4NN-7B292-L	3902657	75/81		1	- 6x4 30 KPH L/Spdmtr. 550			
1	R	D5NN-7B292-CB	3907389	76/6-85		1	- 6x4 40 KPH 25 MPH 550			
1	R	D5NN-7B292-CD	3907392	76/		1	- 6x4 20 KPH 550-555			
1	R	D5NN-7B292-CE	3907395	76/		1	- W/6x4 CP, 550-555 Sweden			
1	R	D8NN-7B292-EB	3935500	78/6-85		1	Power Reversing Transmission - 4x4 550, France	Wandler Umkehr-Getriebe	Transmission à Inversion de Marche Hydraulique	Transmisión con retroceso por potencia
1	R	E2NN-7B292-CA	3934673	75/6-85		1	- 4x4 550-555			
1	R	E2NN-7B292-DA	3934674	75/6-85		1	- 4x4 550-555 Sweden			
1	R	E2NN-7B292-EA	3934675	75/6-85		1	- 4x4 550-555 Finland			
1		E2NN-7B292-UA	3936043	84/		1	Manual Reversing Transmission - 6x4 555	Handschalt Umkehr-Getriebe	Transmission à Inversion de Marche Manuelle	Transmisión con retroceso manual
1		E2NN-7B292-VA	3936044	84/		1	- 6x4 555			
1		E3NN-7B292-JA	3936363	84/6-85		1	Power Reversing Transmission - 4x4 L/Spdmtr. 555	Wandler Umkehr-Getriebe	Transmission à Inversion de Marche Hydraulique	Transmisión con retroceso por potencia
1	R	E3NN-7B292-KA	3936386	84/6-85		1	- 4x4 555 Finland			
1	R	E3NN-7B292-LA	3936387	84/6-85		1	- 4x4 555 France			
1	R	E3NN-7B292-MA	3936791	84/6-85		1	- 4x4 555 Sweden			
2	C	E4NN-7B292-YA	3949315	7-85/		1	Power Reversing Transmission - 4x4 555 English	Wandler Umkehr-Getriebe	Transmission à Inversion de Marche Hydraulique	Transmisión con retroceso por potencia
2	R	E4NN-7B292-AGA	3949320	7-85/		1	- 4x4 English			
2	R	E4NN-7B292-ACA	3949316	7-85/		1	- 4x4 Finland			
2	R	E4NN-7B292-ADA	3949317	7-85/		1	- 4x4 French			
2	R	E4NN-7B292-AEA	3949318	7-85/		1	- 4x4 Swedish			
2	C	E4NN-7B292-AFA	3949319	7-85/		1	- 4x4 Quebec			
2	R	E5NN-7B292-AA	3953419	7-85/		1	- Danish			
2	R	E5NN-7B292-BA	3953420	7-85/		1	- German			
2	R	E5NN-7B292-CA	3953421	7-85/		1	- Italian			
2 S	R	E5NN-7B292-GA	3954995	7-85/		1	- Spanish			



FORD TRACTOR
PARTS CATALOG

! WARNING

**DO NOT WORK
UNDER RAISED LOADER
UNLESS SUPPORTED**

INSTRUCTIONS FOR USE OF SUPPORT

TO INSTALL
REMOVE SUPPORT WHILE LOADER
IS IN A LOWERED POSITION
RAISE LOADER TO FULL HEIGHT
INSTALL SUPPORT
SLOWLY LOWER LOADER UNTIL
SUPPORT TAKES THE LOAD

TO REMOVE
RAISE LOADER TO FULL HEIGHT
REMOVE SUPPORT AND STORE

OPEN

↓

CLOSE

! WARNING

LOADER SAFETY

- Know all operation, warning and safety instructions in the operator's manual before operating.
- Operate only from the operator's seat.
- Stay out from under raised loader arms unless supported.
- Carry bucket low during transport for better visibility and to avoid overturns.
- Using front end loaders without special attachment for handling large heavy objects such as large round bales, large rectangular bales, logs and oil drums, is NOT recommended. Handling large heavy objects with the loader can be extremely dangerous due to the object rolling or sliding down the loader arms onto the operator.
- Use wheel ballast and/or rear weight for stability as recommended in the operator's manual.
- When parking or servicing lower the bucket to the ground, stop the engine, and set the parking brake to avoid tractor movement.

FAILURE TO FOLLOW ANY OF THE INSTRUCTIONS ABOVE CAN CAUSE SERIOUS INJURY TO THE OPERATOR OR OTHER PERSONS.

(Replacement manuals are available from your Ford tractor dealer or from: Ford Tractor Service Publications — P.O. Box 87158 — Detroit, Michigan 48207.)

0
1
2
4

**MAX. S.W.L.
1 TONNE - ⚠**

FIG. 16D1 — DECALS — LOADER


**FORD NEW HOLLAND
PARTS CATALOG**

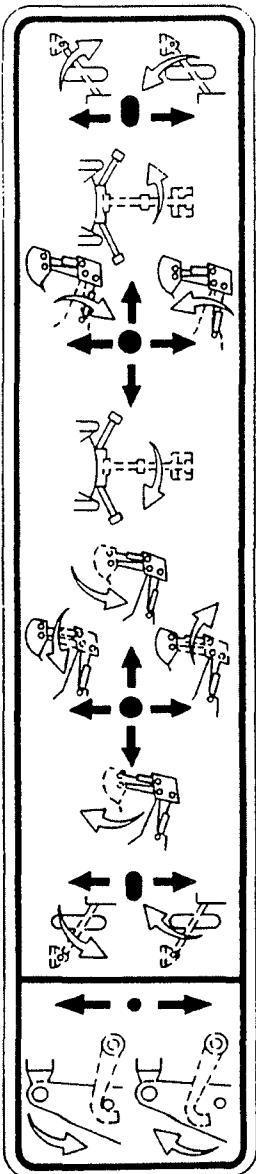
Fig. Bild	Pit. Loc.	Part No. Teil No.	No. de Pièce No. de Pieza	Finis	19—	Qt/Anz Qt/Ctd	English	Deutsch	Français	Español
16D1 DECAL — LOADER ABZIEHSCHILD — LADER DÉCALCOMANIE — CHARGEUSE CALCOMANIA — CARGADOR										
							Caution - Loader Raising	Vorsicht - Lader Hebt An	Attention - Levage de la Chargeuse	Precaución - Levantamiento de Carga
1	R	D7NN-A201-A	3917568	75/		2	- Swedish	Schwedisch	Suèdois	Sueco
1	R	D7NN-A201-B	3917575	75/		2	- Portuguese	Portugiesisch	Portugais	Portugués
1	R	D7NN-A201-C	3917569	75/		2	- German	Deutsch	Allemand	Alemán
1	S	E5NN-A201-DA	3937243	75/10-88		2	- Finnish	Finnisch	Finlandais	Finlandés
1	R	D7NN-A201-H	3917572	75/		2	- Italian	Italienisch	Italien	Italiano
1	S	R E5NN-A201-FA	3957624	75/		2	- French	Französisch	Français	Francés
1		E3NN-A201-AA	3937235	75/		2	- Danish	Dänisch	Danois	Danés
1	S	B E3NN-A201-BB	3957615	75/10-88		2	- Spanish	Spanisch	Espagnol	Español
1	S	E3NN-A201-CB	3957616	75/10-88		2	- English	Englisch	Anglais	Ingles
1	S	B E3NN-A201-DB	3957617	84/10-88		2	- Dutch	Niederländisch	Hollandais	Holandés
1	S	B E3NN-A201-EB	3957618	84/10-88		2	- Norwegian	Norwegisch	Norvégien	Noruego
							Loader Strut - Instruction	Lader Absteifung - Anleitung	Instruction de jambe de chargeuse	Instrucción - Montante de Cargador
2	R	D7NN-A202-A	3917579	75/		1	- Portuguese	Portugiesisch	Portugais	Portugués
2	R	D7NN-A202-B	3917578	75/		1	- German	Deutsch	Allemand	Alemán
2	R	D7NN-A202-C	3917583	75/		1	- French	Französisch	Français	Francés
2	R	D7NN-A202-D	3917577	75/		1	- Finnish	Finnisch	Finlandais	Finlandés
2	R	D7NN-A202-E	3917582	75/		1	- Italian	Italienisch	Italien	Italiano
2	R	D7NN-A202-F	3917580	75/		1	- Swedish	Schwedisch	Suèdois	Sueco
2	R	D7NN-A202-G	3917576	75/		1	- Danish	Dänisch	Danois	Danés
2	R	D7NN-A202-H	3917581	75/		1	- Spanish	Spanisch	Espagnol	Español
2		D7NN-A202-J	3912612	5-78/		1	- English	Englisch	Anglais	Ingles
2	R	E3NN-A202-AA	3937244	84/		1	- Dutch	Niederländisch	Hollandais	Holandés
2	R	E3NN-A202-BA	3937240	84/		1	- Norwegian	Norwegisch	Norvégien	Noruego
							Lever - Instruction	Hebel - Anleitung	Instruction de levier	Palanca - Instrucción Ingles
3	C	D4NN-A581-E	—	75/83		1	- English - L/Hydro Bucket	Englisch	Anglais	Ingles
4	C	D1NN-A581-B	—	75/		1	W/Hydro Bucket			
4	R	D9NN-A581-AA*	—	78/80		1	- French	Französisch	Français	Francés
5	C	7707012	—	75/		1	Position - Clam	Stellung	Position	Posición
6	R	E1NN-A382-AA	3933048	75/		1	Warning	Warnung	Avertissement	Advertencia
7	R	E6NN-F615-AA	3957591	87/		2	Safe Working Load	Sichere Arbeits-Belastung	Charge de Travail de Securite	Cargo De Trabajo de Seguridad

*NLS - Use Fig. 16B3, Item #4



ATTENTION

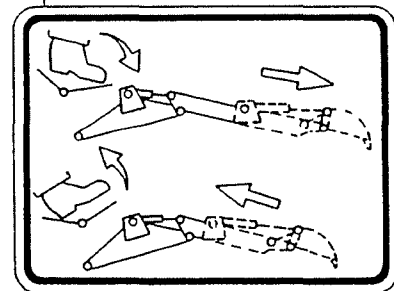
BOOM MAY
HIT STABILIZER
CYLINDER WHEN
SWINGING TO
FULL LEFT OR
RIGHT



ATTENTION

CENTER & RAISE
THE BOOM BEFORE
ENGAGING OR
DISENGAGING
TRANSPORT LOCK
TO AVOID VEHICLE
DAMAGE

**IMPORTANT: APRES UN DEPORT LATERAL
S'ASSURER QUE LE BOUTON DE COMMANDE
DE LA BRIDE DE BLOCAGE HYDRAULIQUE
EST RAMENE DANS LA POSITION DE BLOCAGE.**



WARNING

FOR SAFETY
DO NOT ENTER PLATFORM FROM THE REAR
OPERATE BACKHOE FROM OPERATOR'S SEAT ONLY

FIG. 16E1 — DECALS — BACKHOE



FORD NEW HOLLAND
PARTS CATALOG

Fig. Bild	Pit. Loc.	Part No. Teil No.	No. de Pièce No. de Pieza	Finis	19—	QV/Anz QV/Ctd	English	Deutsch	Français	Español
16E1 DECALS — BACKHOE										
ABZIEHSCHILD — RÜCKHACKE										
DÉCALCOMANIE — RÉTROPELLE										
CALCOMANIA — AZADÓN TRASERO										
1	C	E3NN-E479-AA		3927219	78/10-88	1	Transport - Lock	Transport - Sperre	Transport - Serrure	Transporte - Cerradura
2	R	D8NN-D508-AA		3912114	78/10-88	1	Clamp - Hyd. - French	Klammer	Sangle	Abrazadera
							Control Lever - Instruction	Steuerungshebel - Anleitung	Levier de Commande - Instruction	Palanca de Mando - Instrucción
3		D4NN-A580-A		3902456	75/83	1	- 2 Levers CP			
3	R	D4NN-A580-B		3902457	75/83	1	- 2 Levers SS			
3	C	D8NN-A580-CB		3912123	84/10-88	1	- 2 Levers			
3	C	D8NN-A580-DB		3912124	84/10-88	1	- 4 Levers			
3	R	D8NN-A580-EB		3913367	81/10-88	1	- French			
3	R	D8NN-A580-HA		3912115	75/10-88	1	- French			
3	R	E3NN-A580-AA		3937285	84/10-88	1	- 4.3m (14') SS Exc. Sweden, Finland, Norway			
3	R	E3NN-A580-BA		3937286	84/10-88	1	- 4.6m (15') CP Exc. Sweden, Finland, Norway			
4	C	D8NN-B594-AA		3918376	4-78/10-88	1	Boom - Operators Inst.	Ausleger - Anleitung für Bedienungs Personal	Flèche - Inst. de l'utilisateur	Aguilón - Instrucciones de Operadores
4 R	R	E3NN-B594-AA		3937242	84/10-88	1	Boom - Operators Inst. - Finnish & Sweden	Ausleger - Anleitung für Bedienungs Personal	Flèche - Inst. de l'utilisateur	Aguilón - Instrucciones de Operadores
5		D8NN-D599-AA		3911206	4-78/10-88	1	Extendable Dipstick	Verlängerungsfähiger Tauchstab	Tige Graduée Extensible	Bayoneta Indicadora Extensible
6	C	D8NN-B668-DA		3917078	76/10-88	1	Operators Warning - L/Cab	Warnung für Bedienungspersonal	Avertissement pour l'utilisateur	Alarma de Operadores
6	C	D8NN-B668-FA		3918976	79/10-88	1	Operators Warning - W/Cab	Warnung für Bedienungspersonal	Avertissement pour l'utilisateur	Alarma de Operadores
7	C	D6NN-B680-A			77/83	1	- H.D. Special			



FORD TRACTOR PARTS CATALOG

WARNING
DO NOT USE TRANSPORT LOCK WHILE PAVING TO AVOID VEHICLE DAMAGE AND PERSONAL INJURY

ATTENTION
CENTRE & RAISE THE BOOM BEFORE ENGAGING OR DISENGAGING THE TRANSPORT LOCK TO AVOID VEHICLE DAMAGE

WARNING
DO NOT OPERATE TRACTOR ENGINE WITH LIFT OR BUCKET LINKAGES DISCONNECTED UNCONTROLLED ROOM HEIGHT AND BUCKET CURL WILL BE SUIT. SEE INSTRUCTIONS IN ASSEMBLY OR SERVICE MANUAL

auto - dig

INCREASE

BUCKET CURL LIFT

AUTOMATIC OPERATION
1 CROWD IN ONLY
2 AFTER FILLING BUCKET COMPLETE LIFT SWING AND DUMP IN NORMAL MANNER

MANUAL

WARNING
SHIFT CONTROL TO MANUAL WHEN USING BACKHOE TO REPOSITION TRACTOR

SIDE SHIFT CLAMP OFF ON

8 → **TRANSPORT HEIGHT 12' 2"**

9 → **IMPORTANT AFTER SIDESHIFTING ENSURE THAT HYDRAULIC CLAMP OPERATING KNOB IS RETURNED TO THE CLAMPED POSITION**

10 → **MAX. S.W.L. 896KC - V**

FIG. 16E2 — DECALS — BACKHOE

**FORD TRACTOR
PARTS CATALOG**


Fig. Bild	Plt. Loc.	Part No. Teil No.	No. de Piéce No. de Pieza	Finis	19—	Qt/Anz QV/Ctd	English	Deutsch	Français	Español
16E2 DECALS — BACKHOE ABZIEHSCHILD — RÜCKHACKE DÉCALCOMANIE — RÉTROPELLE CALCOMANIA — AZADÓN TRASERO										
1		7001030	1902692	75/		1	Warning	Warnung	Avertissement	Advertencia
2		7700333	1902798	75/		1	Warning	Warnung	Avertissement	Advertencia
3		7701019	1818362	75/		1	Auto-Dig Backhoe	Auto-Trench Rückhacke	Rétropelle Auto-Dig	Auto-Excavador con Azadón Trasero
4		7702588	1903229	75/		1	Auto-Dig Lever - CP	Auto-Trench Hebel	Levier Auto-Dig	Palanca del Auto-Excavador
4		7707000	3902768	75/		1	Automated - CP	Automatisch	Automatisé	Automatizado
4		7703563	1903448	75/		1	Automated W/Mech. Clamp - SS	Automatisch mit Mechanischer Klemme	Automatisé avec Collier Méca.	Automatizado con Sujetador Mecánico
4		7703564	1903449	75/		1	Automated W/Hyd. Clamp - SS	Automatisch mit Hydraulischer Klemme	Automatisé avec Collier Hyd.	Automatizado con Sujetador Hidráulico
5		7703544	1903445	75/		1	Manual W/Hyd. Clamp - SS	Hand Bedienung mit Hydraulischer Klemme	Manuel avec collier hyd.	Manual con Sujetador Hidráulico
6		7703198	1903621	75/		1	Control Valve - CP	Steuerventil	Distributeur de commande	Válvula de control
7		7703545	1903446	75/		1	Manual W/Mech. Clamp - SS	Hand Bedienung mit Mechanischer Klemme	Manuel avec collier méca.	Manual con Sujetador Mecánico
8	R	E1NN-19N240-AA	3945296	84/		1	Vehicle Height - 14'	Fahrzeughöhe	Hauteur du véhicule	Altura de vehiculo
8	R	E1NN-19N240-BA	3955661	84/		1	Vehicle Height - 15'	Fahrzeughöhe	Hauteur du véhicule	Altura de vehiculo
9		7704189	1903486	75/		1	Hyd. Clamp - SS	Hydraulische Klammer	Collier Hyd.	Sujetador Hidráulico
10 S	R	E6NN-F614-AA	3957589	87/		2	Safe Working Load - 15' S.S.	Sichere Arbeitsbelastung	Charge de Travail de Securite	Cargo de Trabajo de Seguridad
10 S	R	E6NN-F614-BA	3957590	87/		5	Safe Working Load - 14' S.S.	Sichere Arbeitsbelastung	Charge de Travail de Securite	Cargo de Trabajo de Seguridad



FORD TRACTOR
PARTS CATALOG

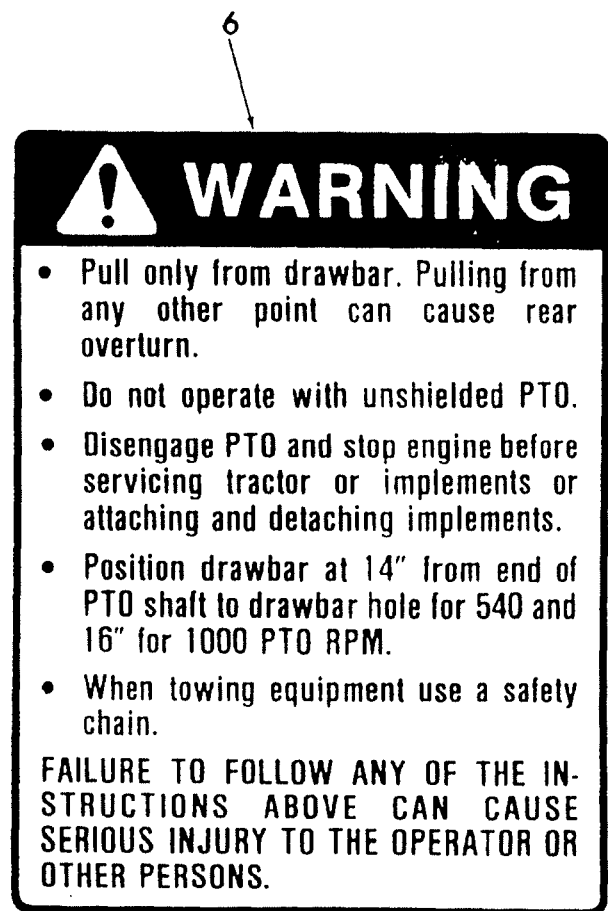
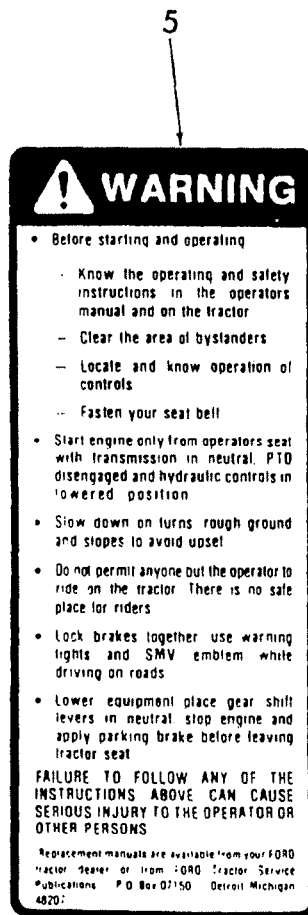
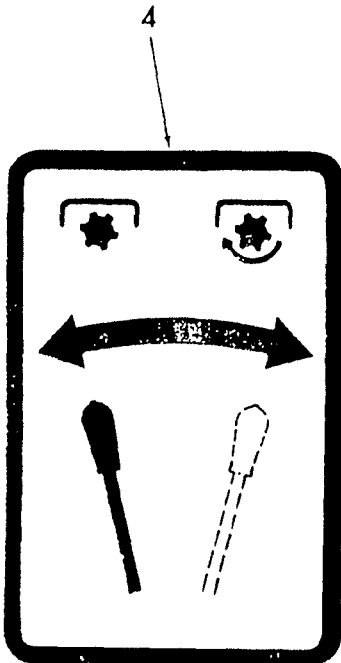
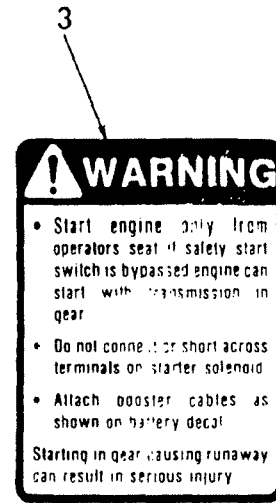
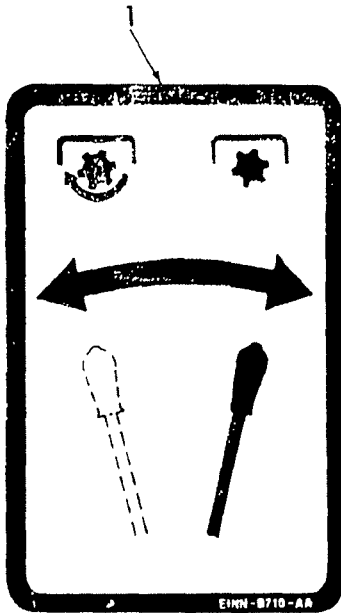


FIG. 16F1 — DECALS — SAFETY

**FORD TRACTOR
PARTS CATALOG**


Fig. Bild	Pit. Loc.	Part No. Teil No.	No. de Pièce No. de Pieza	Finis	19—	Qt/Anz Qt/Ctd	English	Deutsch	Francais	Español
16F 1 KIT — INSTRUCTION & SAFETY DECALS SATZ — ANWEISUNG & SICHERHEITS ABZIEHBILDER BOÎTE — INSTRUCTIONS & DECALMONANIES DE SÛRETÉ CAJA — CALCOMANÍAS INSTRUCCIONES DE SEGURIDAD										
—		EBPN-16A901-A	3929493	8 1/		1	Kit	Satz	Trousse	Juego
		-		8 1/		1	Includes:	Einschliesslich:	Comprend:	Incluye:
1		D8NN-8653-AA	3917224	8 1/		1	- IPTO			
2		E1NN-16A901-EA	3929338	8 1/		2	Fan	Lüfter	Ventilateur	Ventilador
3		E0NN-B710-AA	3925525	8 1/		1	Warning	Warnung	Avertissement	Advertencia
4 C		-		8 1/		1	- IPTO			
5		-		8 1/		1	Warning	Warnung	Avertissement	Advertencia
6		-		8 1/		1	Warning	Warnung	Avertissement	Advertencia
		* Not Serviced Separately								


**FORD TRACTOR
PARTS CATALOG**

Fig. Bild	Plt. Loc.	Part No. Teil No.	No. de Pièce No. de Pieza	Finis	19—	Qt/Anz Qt/Ctd	English	Deutsch	Français	Español
DECAL KITS — QUEBEC AUFKLEBER-SATZ TROUSSE DÉCALCOMANIES JUEGO DE CALCOMANÍAS										
C		25 1045			78/	1	Decal Kit - Quebec	Aufkleber-Satz	Trousse Décalcomanies	Juego de Calcomanías
						1	Includes:	Einschliesslich:	Comprend:	Incluye:
						1	Starter	Anlasser	Démarrreur	Arranque
						1	Emergency Stop	Notzustand Stop	Feu d'arrêt d'urgence	Detenedor de Emergencia
						1	Throttle	Drossel	Accélérateur	Acelerador
						1	Heater	Heizung	Chauffage	Calefactor
						1	Shift Pattern	Schaltplan	Changement de Vitesses	Cuadrante de Cambios
						1	Bucket - 4-in-1	Baggereimer	Godet	Cangilón
						1	Oil Cooler	Ölkühler	Refroidisseur d'huile	Enfriador de aceite
						1	Maintenance	Wartung	Entretien	Mantenimiento
						1	Seat	Sitz	Siège	Asiento
						1	Wiper & Blower	Scheibenwischer	Essuie-glace	Limpiador
						1	Caution - Loader Raising	Vorsicht - Lader Hebt An	Attention - Levage de la Chargeuse	Precaución - Levantamiento de Carga
						1	Loader Strut - Instruction	Lader Absteifung - Anleitung	Instruction de jambe de chargeuse	Instrucción - Montante de Cargador
						1	Operating Instructions	Betriebs-Anweisung	Instructions d'Utilisation	Instrucciones de funcionamiento
						1	Warning - Ether	Warnung - Äther	Avertissement - éther	Alarma - Éter
						1	Warning - Alternator	Warnung	Avertissement	Advertencia
						1	Air Filter - Cleaning	Löffilter - Reinigung	Filtre à air - Nettoyage	Purificador de Aire-Limpieza
						1	Compressor - A/C	Kompressor	Compresseur	Compresor
						1	Seat Belt	Sicherheitsgurt	Ceinture de Sécurité	Cinturón de seguridad
						1	Battery Warning - (128 AH. 12 Volt)	Batterie Warnschild	Témoin de charge	Advertencia de batería
						1	Battery Warning - (73 AH. 12 Volt)	Batterie Warnschild	Témoin de charge	Advertencia de batería
						1	Operators Warning - Load Bucket	Warnung für Bedienungspersonal	Avertissement pour l'utilisateur	Alarma de Operadores
						1	Operators Warning - Parking Brake	Warnung für Bedienungspersonal	Avertissement pour l'utilisateur	Alarma de Operadores
						1	Fan Warning	Lüfter - Warnung	Témoin Ventilateur	Advertencia del Ventilador
BACKHOES RÜCKHACKEN RETROPELLES AZADONES TRASEROS										
C		25 1047			78/	1	Decals - Backhoe - Quebec	Abziehschild - Rückhacke	Décalcomanie - Rétropelle	Calcomanía - Azadón Trasero
						1	Includes:	Einschliesslich:	Comprend:	Incluye:
						1	Power Beyond Tag	Kraftliedung Ausserhalb ver Bezeichnung	Puissance Au-delà de la Plaque	Potencia detrás de la Tarjeta
						1	Boom Lockout Operation	Ladebaum-Entkupplungsverfahren	Opération de Blocage de Flèche	Operación de Cierre del Aguilón
						1	Remote Throttle	Zusatz-Drossel	Accélérateur à Distance	Acelerador Remoto
						1	Operating Warning - L/Cab	Betriebs-Warn-Vorschriften	Consignes d'Utilisation	Advertencia de funcionamiento
						1	Operating Warning - W/Cab	Betriebs-Warn-Vorschriften	Consignes d'Utilisation	Advertencia de funcionamiento
						1	Warning - Boom Throttle	Warnung Drossel	Avertissement Accélérateur	Advertencia Acelerador

SECTION 17 INDEX

SECTION 17 - MISCELLANEOUS
 SEKTION 17 - VERSCHIEDENES
 SECTION 17 - DIVERS
 SECCION 17 - MISCELANEA

Figure No. Abbildung Nr. Figure No. Figura No.	Description Beschreibung Description Descripción	Page Seite Page Página	Image Location Bild-Einodnung Emplacement Illustration Ubicación de la Imagen
17A1	Paint - U.S. Farbe Peinture Pintura	17-2	J2
17B1	Lubrication Equipment Oil. Fire Extinguisher Fettpresse und Schmierfett Matériel de graissage Equipo de Lubricacion	17-3 17-4 17-4	J3 J3 J3
17B2	Tools Werkzeuge Outils Herramientas	17-5	J4
17C1	Engine Coolant Heater Vorwärm-Satz Résistance électrique, chauffage moteur Juegos de Calentador con Líquido de Engriamiento del Motor	17-6	J5
	Radio Pushbutton - U.S. Radio Druckknopf-Schaltung Radio à boutons-poussoirs Radio con Boton de Presión de Empuje	17-7	J5
17D1	Safety Emblem Parts - U.S. Warndreieck Triangle de sécurité Piezas de Emblema de Seguridad	17-8	J6
17E1	Rear View Mirror Assy., L/Cab - D.I.A. - U.S. Kompl. Rückblick-Spiegel Ens. Rétroviseur Ens. de Espejo Retrovisor	17-10	J7

**FORD NEW HOLLAND
PARTS CATALOG**



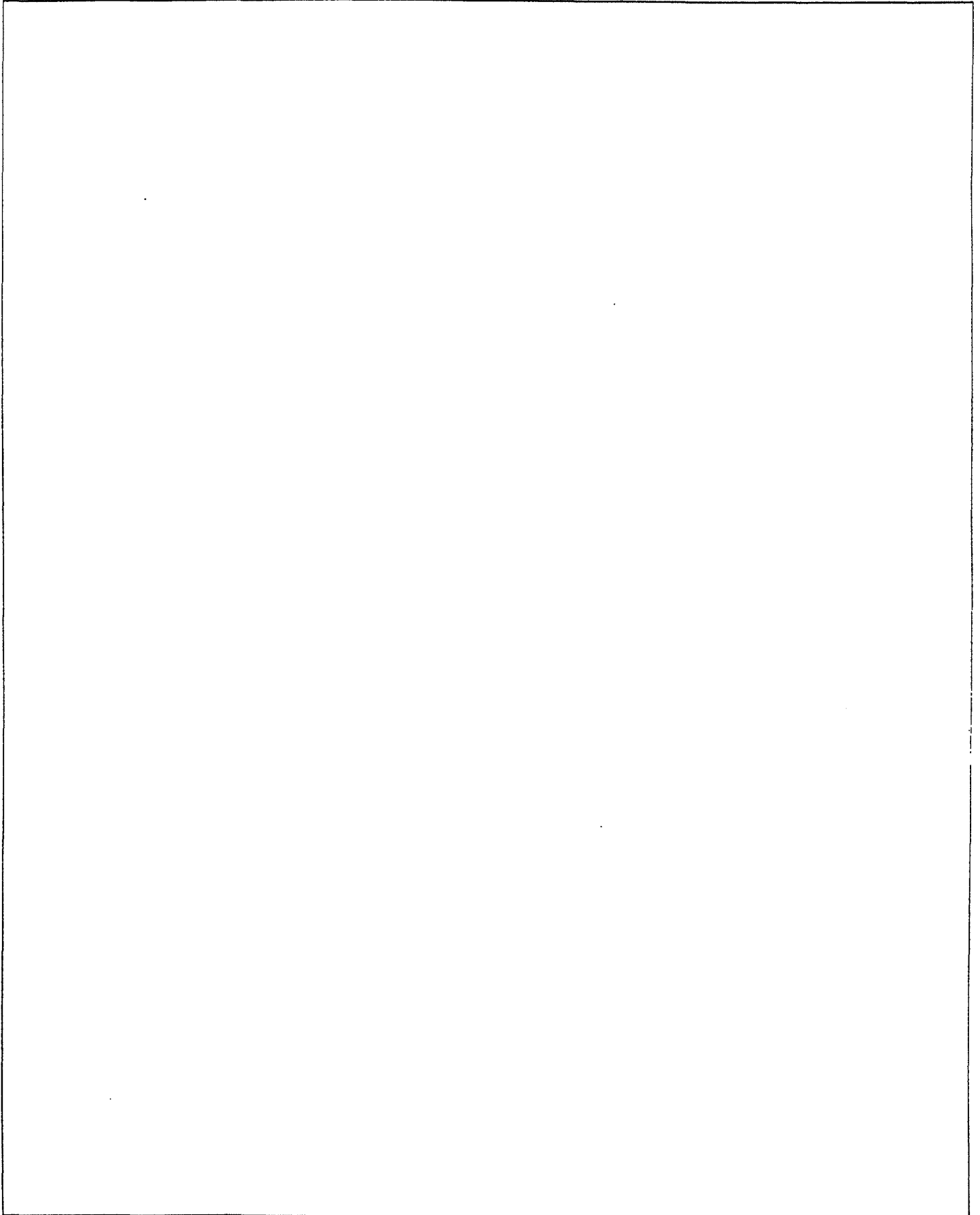
FIG. 17A1 - PAINTS (U.S.)
FARBE
PEINTURE
PINTURA

REF	FN	PART NUMBER	FINIS	YR/SN	QTY	DESCRIPTION
		M20J-1750-SE2		78/	AR	Gray - Quart
		M20J-1750-SE3		78/	AR	Gray - Gallon
		M1J-1639-SE2		78/	AR	Blue - Quart
		M1J-1639-SE3		78/	AR	Blue - Gallon
S		9613385		78/	AR	Blue - Spray - 16 Oz.
		M20J-1750-SE5		78/	AR	Gray - Spray - 16 Oz.
		M1724G-SE2		78/	AR	Black - Quart
S		M1724G-SE5		78/	AR	Spray - Black - 16 Oz.
S		M5394-ASE2		75/79	AR	Yellow - Quart
S		M5394-ASE3		75/79	AR	Yellow - Gallon
S		M5394-ASE5		75/79	AR	Yellow - Spray - 16 Oz.
S		M5771-ASE2		80/	AR	Yellow - Quart
S		M5771-ASE3		80/	AR	Yellow - Gallon
S		M5771-ASE5		80/	AR	Yellow - Spray - 16 Oz.

AR - As Required



FORD NEW HOLLAND
PARTS CATALOG





FORD NEW HOLLAND
PARTS CATALOG

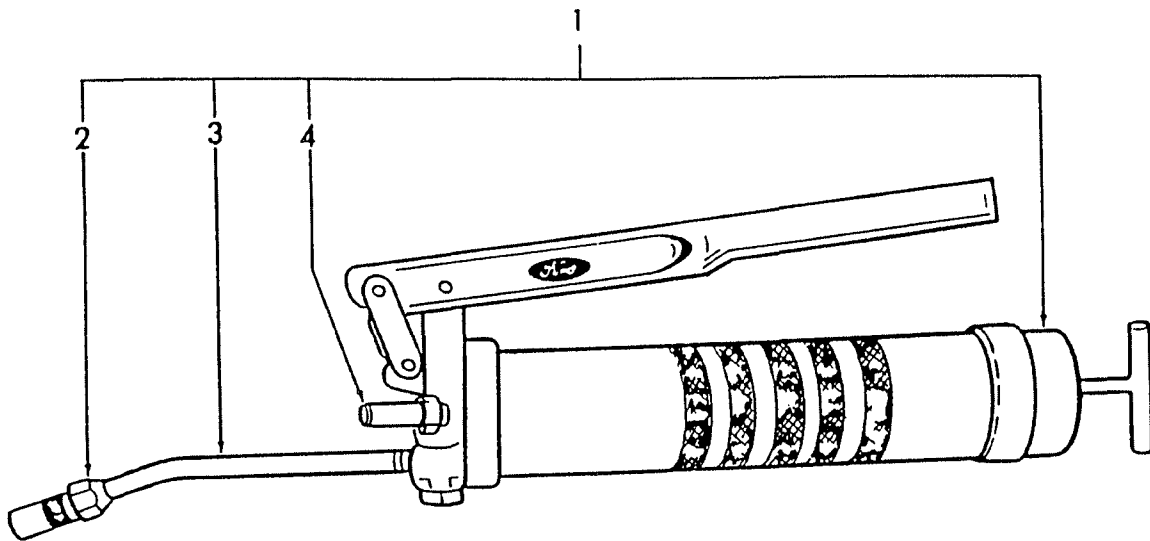
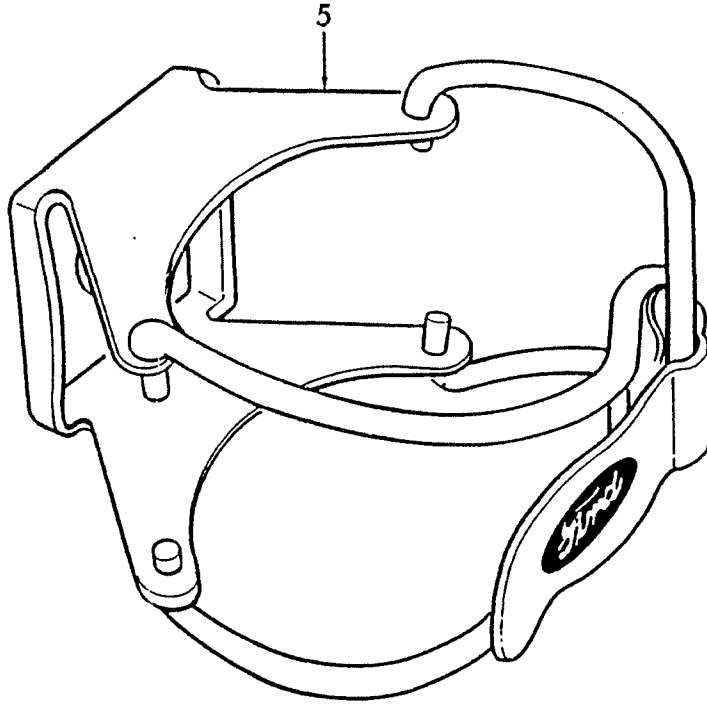


FIG. 17B1 — LUBRICATION EQUIPMENT



FORD NEW HOLLAND
PARTS CATALOG

Flg. Bld	Pit. Loc.	Part No. Tell No.	No. de Pièce No. de Pieza	Finls	19—	Q/Anz QV/Ctd	English	Deutsch	Français	Español
FORD OIL FORD OEL HUILE FORD ACEITE FORD										
	C	2G 134			81/	AR	Hydraulic - 2 Gal.	Hydraulisch	Hydraulique	Hydráulico
	C	5G 134			81/	AR	- 5 Gal.			
	C	55G 134			81/	AR	- 55 Gal. Engine	Motor	Moteur	Motor
	C	2GM-2C121-A30			81/	AR	- 2 Gal. Can SAE 30			
	C	55M-2C121-A30			81/	AR	- 55 Gal. SAE 30 Universal Super	Universal Super	Universel Supérieur	Universal super
S	B	M2C-159-B200L		1859136	81/	AR	- 208 Liters			
17B1 LUBRICATION EQUIPMENT — ACCESSORY FETTPRESSE UND SCHMIERFETT (ZUBEHÖR) MATERIEL DE GRAISSAGE — ACCESSOIRE EQUIPO DE LUBRICACION- ACCESORIO										
1		EAPN-17125-A		3925515	75/	AR	Gun Assy. - H.D.	Fettpresse	Ens. Pompe à Graisse	Ens. de pistola
1		EFPN-17125-A		3953412	75/	AR	Gun Assy. - Std.	Fettpresse	Ens. Pompe à Graisse	Ens. de pistola
2		B9NN-17A020-A		1813728	75/	1	Includes: Coupler	Einschliesslich: Schnellöse- Kupplung	Comprend: Accouplement	Incluye: Acoplador
3		B9NN-17A023-A		1813729	75/	1	Extension	Verlängerung	Prolongation	Extensión
4		B9NN-17A016-A		1813725	75/	1	Nipple	Nippel	Raccord	Boquilla
—	C	251297			75/	AR	Gun - Suction	Saugpresse	Pompe à Graisse - Aspiration	Pistola - Succión
	C	C3NN-17A044-A		1813730	75/	AR	Repair Kit	Reparatur-Satz	Nécessaire de Réparation	Juego de reparación
5		B9NN-17A017-A		1811872	75/	AR	Clamp - Holder	Klammer	Sangle	Abrazadera
		B9NN-17A019-A		1813726	75/	AR	Hose - 12"	Schlauch	Tuyauterie	Manguera
		CONN-17A019-A		1813727	75/	AR	Hose - 18"	Schlauch	Tuyauterie	Manguera
	B	N-17125		1716658	75/	AR	Gun Assy. - Lubricator	Fettpressen-Nippel	Ens. Pompe à Graisse - Graisseur	Ens. de pistola - Lubricador
LUBRICANTS										
S	C	1TM-1C137-B			75/	AR	Grease - Cartridge	Schmier-Patrone	Graisse - Cartouche	Grasa - Cartucho
S	B	M2C-159-B200L		1859136	81/	AR	- 208 Liters			



FORD NEW HOLLAND
PARTS CATALOG

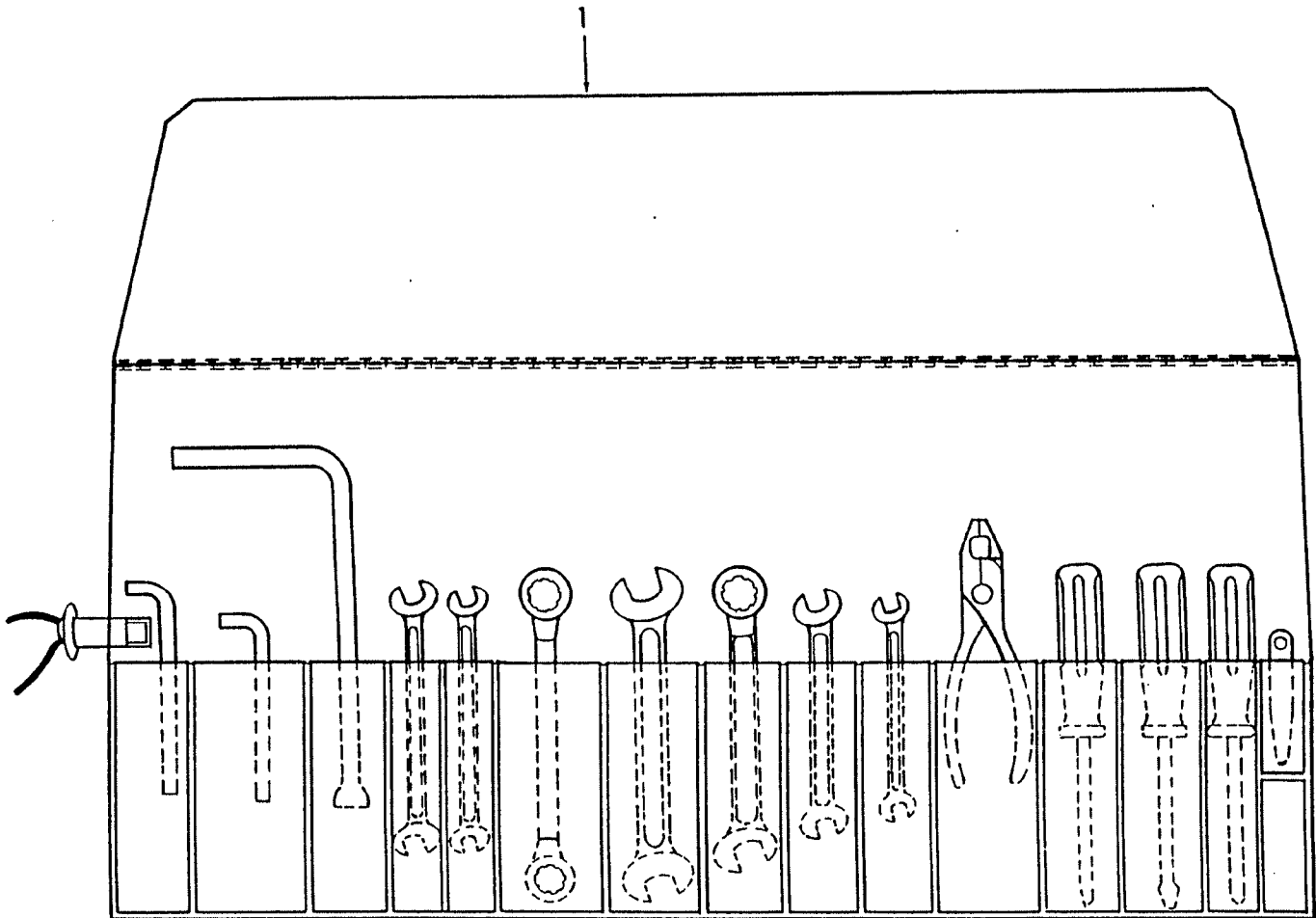
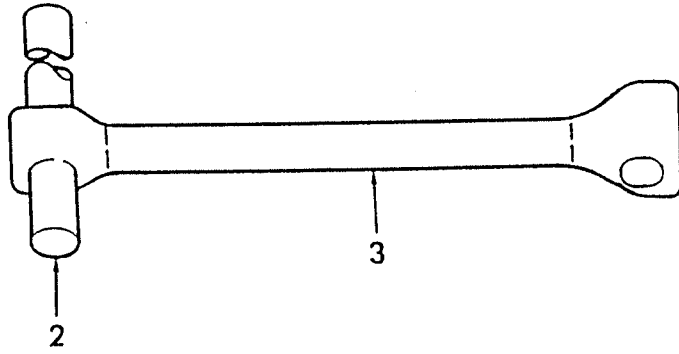


FIG. 17B2 — KIT — TOOL — FTO-E


FORD NEW HOLLAND
PARTS CATALOG

Fig. Bld	Plt. Loc.	Part No. Teil No.	No. de Pièce No. de Pieza	Finls	19—	Qt/Anz Qt/Ctd	English	Deutsch	Français	Español
17B2 KIT — TOOL — ISO WERKZEUG-SATZ TROUSSE — OUTIL JUEGO — HERRAMIENTA										
1	B	EFPN-17003-AA	3953049	81/		AR	Kit	Satz	Trousse	Juego
		NSS		81/		1	Includes:	Einschliesslich:	Comprend:	Incluye:
		NSS		81/		1	Pliers - 8 Inch	Zange	Pinces	Pinzas
		NSS		81/		1	Screwdriver - No. 1 - Pozi Drive	Schraubenzieher	Tournevis	Destornillador
		NSS		81/		1	Screwdriver - No. 2 - Pozi Drive	Schraubenzieher	Tournevis	Destornillador
		NSS		81/		1	Screwdriver - No. 3	Schraubenzieher	Tournevis	Destornillador
		NSS		81/		1	Spanners Combination - 17mm			
		NSS		81/		1	Open End - 7/16 x 1/2			
		NSS		81/		1	Open End - 1 x 15/16			
		NSS		81/		1	Open End - 9/16 x 5/8			
		NSS		81/		1	Open End - 3/4 x 7/8			
		NSS		81/		1	Open End - 11/16 x 1/2			
		NSS		81/		1	Ring 7/16 x 1/2			
		NSS		81/		1	L-Wrench 1/2			
		NSS		81/		1	Allen Key 1/2			
		NSS		81/		1	Allen Key 7/8			
		NSS		81/		1	Gauge Feeler .0015- .025			
2	B	E27N-17034	1807482	81/		1	Handle	Handgriff	Mánivelle	Manija
3	B	C5NN-17035-A	1811877	81/		1	Wrench - Wheel	Schraubenschlüssel	Clé	LLave

**FORD NEW HOLLAND
PARTS CATALOG**

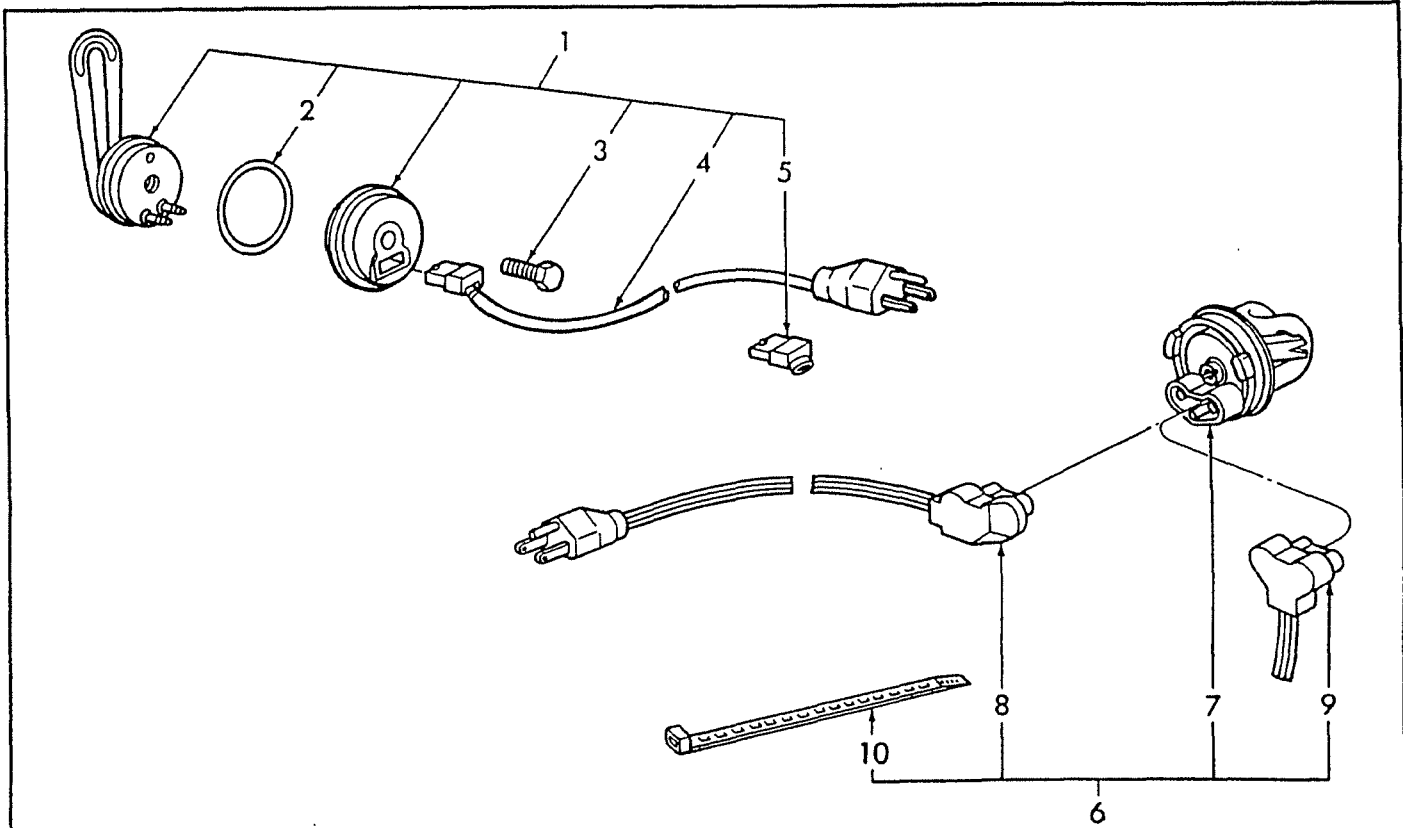


FIG. 17C1 - ENGINE COOLANT HEATER KITS - ACCESSORY
 MOTORKUEHLMITTEL VORWÄRM-SATZ (ZUBEHÖR)
 RESISTANCE ELECTRIQUE, CHAUFFAGE MOTEUR (ACCESSOIRE)
 JUEGOS DE CALENTADOR CON LIQUIDO DE ENFRIAMIENTO DEL MOTOR (ACCESORIO)

REF	FN	PART NUMBER	FINIS	YR/SN	QTY	DESCRIPTION
1	*C	D0NN-8B152-C		75/	AR	Kit - 115 Volt - 1.50"
1	R	D9NN-8B152-AA	3923977	75/	AR	Kit - 220 Volt
1	R	D0NN-8B152-B	1823832	75/	AR	Kit - 230 Volt - 1.50"
2		87057-S94	3416198	75/	1	O-Ring
3		304665-S36	1821199	75/	1	Bolt - 5/16"-24 x 7/8" Hex
4	C	C7NN-8N048-A		75/	1	Cord Assy. - Single
4	R	D9NN-8N048-AA	3923976	75/	1	Cord Assy. - Norway & Sweden
4	R	D0NN-8N048-A	1823827	75/	1	Cord Assy. - 4 Plug
—		95873-S	3933060	75/	1	Strap
5		C7NN-8N049-A	1823828	75/	1	Plug - Dust Seal
—	R	D9NN-8N053-AA	3923978	75/	1	Cord Assy. - EXTS. - Norway - Sweden
—		372047-S100	1813738	75/	2	Clip
6	S	E5NN-8B152-AB	1864330	75/	1	Kit
7				75/	1	Includes: Heater Assy.
8		E4NN-8N048-AA		75/	1	Cord
9		E4NN-8N049-AA		75/	1	Plug
10		95873-S		75/	1	Strap - 6-1/2" - 7-1/2"

*- No Longer Serviced - Use #6

AR - As Required

**FORD TRACTOR
PARTS CATALOG**


Fig. Bld	Pit. Loc.	Part No. Tell No.	No. de Pièce No. de Pieza	Finis	19—	Qt/Anz Qt/Ctd	English	Deutsch	Français	Español
RADIO — PUSHBUTTON — U.S. RADIO DRUCKKNOPF-SCHALTUNG RADIO À BOUTONS-POUSOIRS RADIO CON BOTON DE PRESION DE EMPUJE										
—		BOM-FT-75-AM			75/	1	Radio - AM Pushbutton	Radio	Radio	Radio
— R		BOM-FT-75FAM/FM			75/	1	Radio - AM & FM Pushbutton - Fender Mount	Radio	Radio	Radio
—		BOM-DH-36F			75/	1	Headphone Set - Radio	Kopfhörer Satz	Jeu d'écouteurs	Juego de Auricular
—		BOM-FT-RM-40			75/10-81	1	Antenna Mast - Radio	Antennenmast	Mât d'antenne	Mástil de Antena
—		BOM-PS-400			75/	1	Converter - A/C - D/C - Radio	Wandler	Convertisseur	Convertidor
—		BOM-63-867			11-81/	1	Antenna Mast - Radio	Antennenmast	Mât d'antenne	Mástil de Antena



FORD NEW HOLLAND
PARTS CATALOG

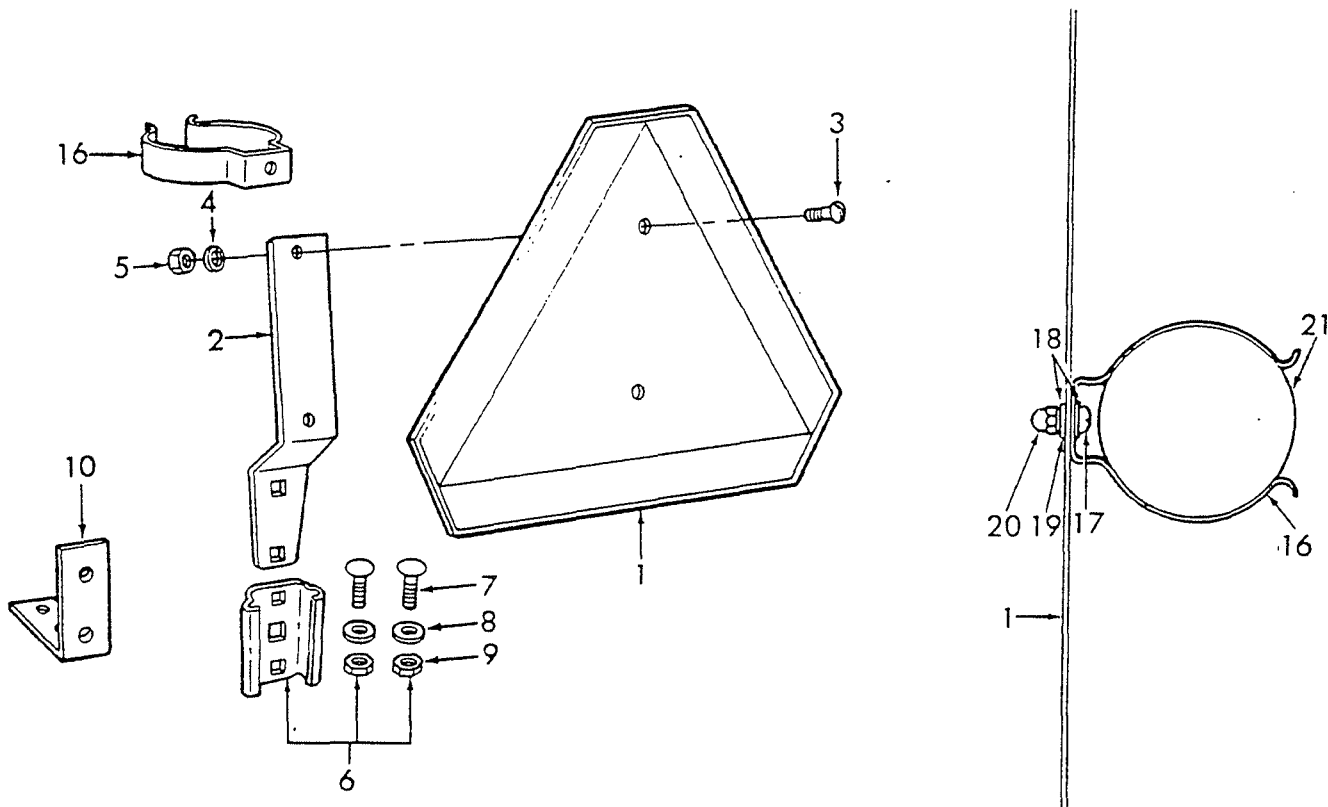


FIG. 17D1 — SAFETY EMBLEM

Fig. Bild	Pit. Loc.	Part No. Teil No.	No. de Piéce No. de Pieza	Finis	19—	Qt/Anz QV/Ctd	English	Deutsch	Français	Español
17D1 SAFETY EMBLEM PARTS — U.S.										
WARNDREIECK										
TRIANGLE DE SÉCURITÉ										
PIEZAS DE EMBLEMA DE SEGURIDAD										
1		D6NN-19N204-A		75/		1	Emblem	Emblem	Emblème	Emblema
—		D6NN-19N202-A		75/		1	Decal	Abziehbild	Décalcomanie	Calcomania
2		D3NN-19N206-A		75/		1	Bracket	Halter	Support	Soporte
3		54351-S36		75/		2	Screw - 10-24 x .62	Schraube	Vis	Tornillo
4		34803-S36		75/		2	Washer - 10	Scheibe	Rondelle	Arandela
5 S		34053-S36		75/		2	Nut - 10-24 Hex	Mutter	Écrou	Tuerca
6		309742		75/		1	Kit - Mounting	Montage-Satz	Trousse - Montage	Juego - Montaje
							Includes:	Einschliesslich:	Comprend:	Incluye:
7		302353-S36		75/		2	Bolt - 5/16-18 x .75	Bolzen	Boulon	Tornillo
8		34806-S36		75/		2	Lockwasher - 5/16	Federscheibe	Rondelle-Frein	Arandela de muelle
9		33797-S36		75/		2	Nut - 5/16-18	Mutter	Écrou	Tuerca
—		D4NN-19N215-A		75/3-78		1	Bracket	Halter	Support	Soporte
10		D8NN-19N215-AA		4-78/		1	Bracket	Halter	Support	Soporte
11		—		4-78/		1	Fender Assy. - L.H.	Kompl. Kotflügel	Ens. Aile	Ens. de guardabarro
12		304648-S36		75/		2	Bolt - 5/16-18 x .75	Bolzen	Boulon	Tornillo
13		44724-S36		75/		2	Washer - Flat - 5/15	Flachscheibe	Rondelle - Plate	Arandela - Plana
14		34806-S36		75/		2	Lockwasher - 5/16	Federscheibe	Rondelle-Frein	Arandela de muelle
15		33797-S36		75/		2	Nut - 5/16-18	Mutter	Écrou	Tuerca
16		D4NN-19N206-C		75/		1	Bracket - W/BKHOES	Halter	Support	Soporte
17		PL		75/		2	Screw - No. 8-32 x .375	Schraube	Vis	Tornillo
18		44710-S36		75/		4	Washer - Flat - No. 8	Flachscheibe	Rondelle - Plate	Arandela - Plana
19		34802-S36		75/		2	Lockwasher - No. 8	Federscheibe	Rondelle-Frein	Arandela de muelle
20		PL		75/		2	Nut - No. 8-32 Crown	Mutter	Écrou	Tuerca
21		—		75/		1	Rod Assy. - Cyl. Assy. W/BKHOE	Kompl. Stange	Ens. Bielle	Ens. de varilla



FORD NEW HOLLAND
PARTS CATALOG

Fig. Bild	Pit. Loc.	Part No. Teil No.	No. de Piéca No. de Pieza	Finis	19—	Q1/Anz Q1/Ctd	English	Deutsch	Français	Español
17D1 SLOW MOVING VEHICLE EMBLEM — U.S. LANGSAM FAHRENDES FAHRZEUG IDENTIFIZIERUNG PANNEAU DE VEHICULE SE DEPLACANT LENTEMENT EMBLEMA DE VEHICULO DE MOVIMIENTO LENTO										
		19-9 18		75/		AR	Emblem Kit - W/Ldr. & Cab	Markenzeichen Ausstattung	Nécessaire d'emblème	Juego de Emblema
		19-9 19		75/		AR	Emblem Kit - W/Ldr. - L/Cab	Markenzeichen Ausstattung	Nécessaire d'emblème	Juego de Emblema
		D6NN-19N204-A		75/		1	Emblem - SMV - Caution	Emblem	Emblème	Emblema
		D6NN-19N202-A		75/		1	Includes: Decal - SMV	Einschliesslich: Abziehbild	Comprend: Décalcomanie	Incluye: Calcomanía
		D6NN-19N203-A		75/		1	Bracket	Halter	Support	Soporte
		D6NN-19N216-A		75/		1	Socket - Emblem Brkt.	Steckdose	Douille	Enchufe
		D6NN-19N214-A		75/		1	Shim - 19-918 Only	Scheibe	Cale	Lámina de relleno
				75/		2	Screw - 10-24 x .62	Schraube	Vis	Tornillo
				75/		2	Lockwasher - #10	Federscheibe	Rondelle-Frein	Arandela de muelle
				75/		2	Nut - #10-24	Mutter	Écrou	Tuerca
				75/		2	Bolt - 5/16-18 x .75	Boizen	Boulon	Tornillo
				75/		2	Washer - 5/16 Lock	Scheibe	Rondelle	Arandela
				75/		2	Nut - 5/16-18 Hex	Mutter	Écrou	Tuerca
FIRE EXTINGUISHER KIT FEUERLOESCHSATZ BOÎTE EXTINGUEUR D'INCENDIE JUEGO DE EXTINGUIDOR DE FUEGO										
	C	309990		3907324	81/	AR	Kit - (C)	Satz	Trousse	Juego



FORD TRACTOR
PARTS CATALOG

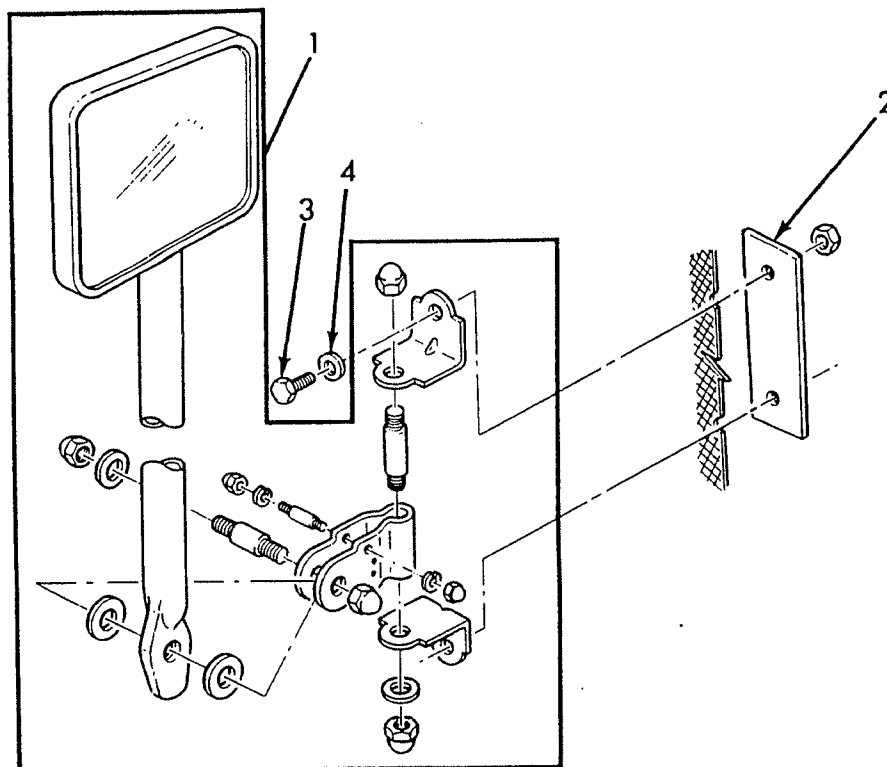


FIG. 17E1 — MIRROR ASSY. — REAR VIEW — L/CAB — D.I.A. — U.S.

Fig. Bild	Plt. Loc.	Part No. Teil No.	No. de Pièce No. de Pieza	Finis	19—	Q1/Anz Q1/Ctd	English	Deutsch	Français	Español
-----------	-----------	-------------------	---------------------------	-------	-----	---------------	---------	---------	----------	---------

17E1 MIRROR ASSY. — REAR VIEW — L/CAB — D.I.A. — U.S.

—		EFPN-17N679-A			11-85/	1	Kit - Mirror Assy. Includes: (1-4)	Satz	Trousse	Juego
1		D6NN-17N677-A*			11-85/	1	Mirror & Arm Assy.	Einschliesslich: Kompl. Spiegel mit Arm	Comprend: Rétrovisseur & Ens. Bras	Incluye: Ens. de espejo y brazo
2		D0NN-17N684-A*			11-85/	1	Plate Assy.	Kompl. Platte	Ens. Plaque	Ens. de placa
3		304648-S36			11-85/	2	Bolt - 5/16-18 x 3/4	Bolzen	Boulon	Tornillo
4		44724-S36			11-85/	2	Washer - 5/16 Flat	Scheibe	Rondelle	Arandela
		*NSS								

SECTION 18 INDEX

SECTION 18 - LOADERS - 550-555-555A-555B-655-655A

SEKTION 18 - LADER

SECTION 18 - CHARGEUSES

SECCION 18 - CARGADORES

Figure No. Abbildung Nr. Figure No. Figura No.	Description Beschreibung Description Descripción	Page Seite Page Página	Image Location Bild-Einordnung Emplacement Illustration Ubicación de la Imagen
18A1	Lift Arm & Linkage Hebearm und Gestänge Arbre de Levage et Timonerie Brazo Elevador y Articulación	18-3	B2
	Kit - Loader Arm Service - 18-012	18-4	B3
18B1	Hydraulic Lines & Hoses Hydraulische Leitungen und Schläuche Canalisation et Tuyaux Hydrauliques Lineas Hidraulicas y Mangas	18-7	B4
18C1	Lift Cylinder - 75/83	18-11	B6
18C2	Lift Cylinder - 84/ Hub-Zylinder Vérin de Relevage Cilindro elevador	18-13	B7
18D1	Bucket Cylinder - 75/83	18-15	B8
18D2	Bucket Cylinder - 84/ Baggerreimer Zylinder Vérin de Godet Cilindro de Cangilón	18-17	B9
18E1	Bucket Assy., - 75/83	18-18	B10
18E2	Bucket Assy., - 84/ Kompl. Baggerreimer Ens. Godet Ens. de Cangilón	18-19A	B11
18E3	4 In 1 Bucket - 7/8 Yard - U.S. 75/1-86 4 in 1 Baggerreimer - 1 Yard - U.S. 2-86/ Godet 4 en 1 Cangilón 4 en 1	18-21	C2
	Industrial Fork Lift	18-21	C2
	Industrie Gabelstapler Chariot élévateur industriel Elevador de horquilla industrial		
18E4	4 In 1 Bucket Cylinder Assy., - U.S.	18-23	C3
	Kompl. 4 In 1 Baggerreimer Zylinder Ens. Verin de godet 4 en 1 Ens. del Cilindro del Cangilón 4 en 1		
	Bucket Conversion - Standard to 4 In 1	18-23	C3
	Baggerreimer Umwandlung - Serienmässig bis 4 in 1 Transformation de Godet - Standard au 4 en 1 Conversion de Baquet - Estandard a 4 en 1		
18E5	Hydrobucket - FTO-E	18-25	C4
	Hydro-Baggerreimer Hydro Godet Cangilón de hidro		
18F1	Counterweight, Rear	18-26	C5
	Ausgleichsgewicht, Hinten Contrepoids arrière Contrapeso, Trasero		



FORD NEW HOLLAND
PARTS CATALOG

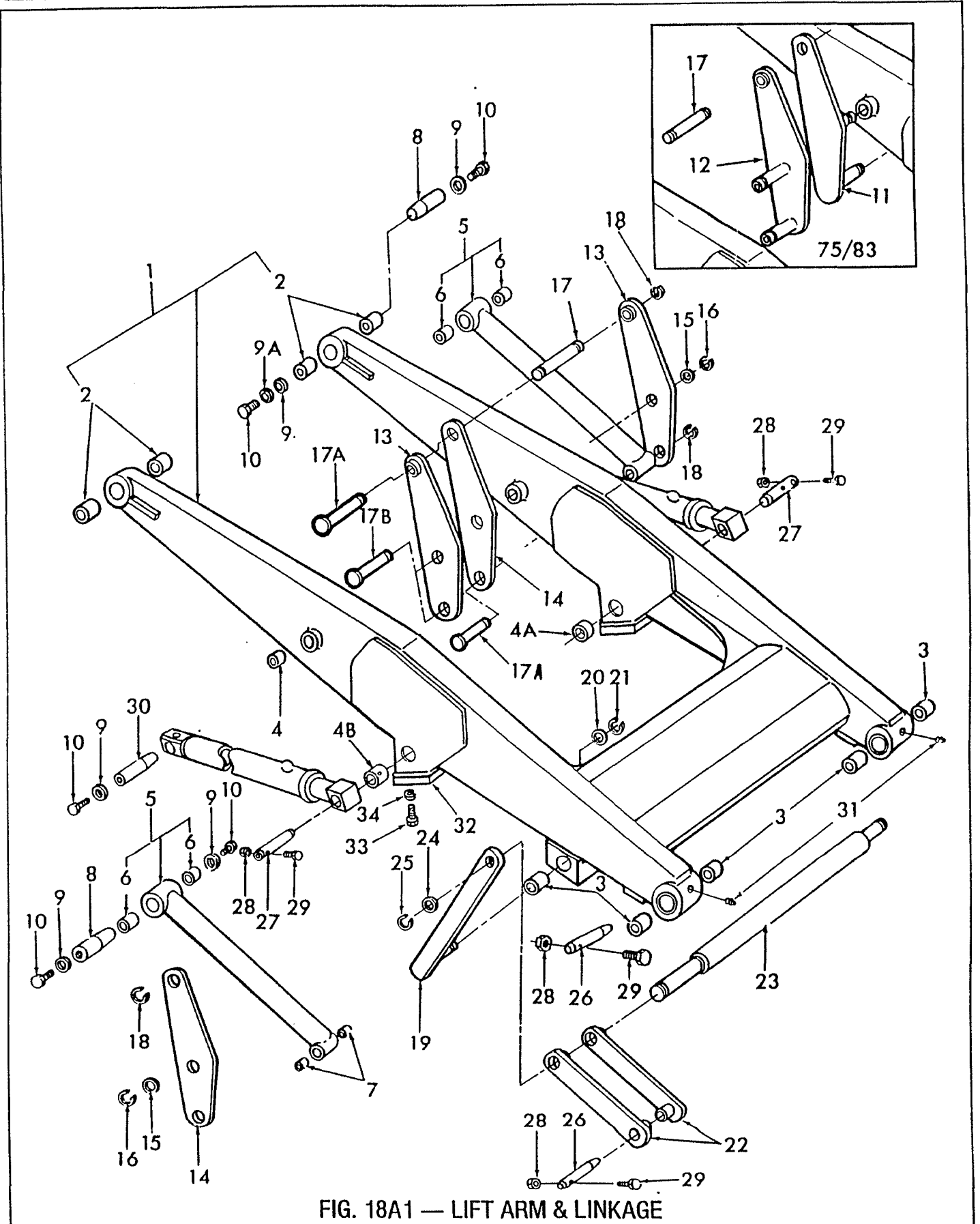


FIG. 18A1 — LIFT ARM & LINKAGE

FORD NEW HOLLAND PARTS CATALOG

FIG. 18A1 - LIFT ARM & LINKAGE
HEBEARM UND GESTÄNGE
ARBRE DE LEVAGE ET TIMONERIE
BRAZO ELEVADOR Y ARTICULACIÓN

REF	FN	PART NUMBER	FINIS	YR/SN	QTY	DESCRIPTION
1	C(1)	E3NN-101-BC	3947494	75/6-85	1	Arm Assy.
1		E4NN-101-AC	3953532	7-85/	1	Arm Assy., L/4 in 1
1		E4NN-101-BC	3953459	7-85/	1	Arm Assy., W/4 in 1 Includes: Ref. 2 thru 4
2		291549	1901896	75/	4	Bushing, 2.01 I.D. x 1.50
3		291548	1901895	75/	8	Bushing, 1.26 I.D. x 1.53
4		7706895	3900382	75/	4	Bushing, 1.51 I.D. x 1.50
4A		291544	3959670	75/	2	Bushing, 1.26 I.D. x 2.00 O.D. x 1.00
4B		291793	3959671	75/	2	Bushing, 1.26 I.D. x 2.00 O.D. x 1.62
5		E3NN-G856-AA	3936367	75/	2	Link Assy. Includes: Ref. 6 & 7
6		291549	1901896	75/	2	Bushing
7		291548	1901895	75/	2	Bushing
8		87957-S8	3936659	75/	4	Fitting, Lube, Special, 1/8" x 5/8"
9		7708202	3900440	75/	4	Pin, 2.00 Dia. x 6.75 (171.5mm)
9		7700213	1816804	75/	12	Washer, Flat, 2.50 O.D.
9A		44882-S36	1845770	75/	6	Washer, Flat, G8, 3/4"
10		304770-S36	1821269	75/	12	Bolt, HH, 3/4"-10 x 1-1/2"
11	(2)	D4NN-L841-A	3901254	75/83	1	Link Assy., Inner, L.H.
12	(2)	D4NN-L840-A	3901432	75/83	1	Link Assy., Inner, R.H.
13 R		E5NN-L841-AA	3954385	75/6-85	2	Link Assy., L.H., 23.90", Side of Arm
13 R		E5NN-L841-BA	3954383	7-85/	2	Link Assy., L.H., 25.37", Side of Arm
14 R		E5NN-L840-AA	3954384	75/6-85	2	Link Assy., R.H., 23.90", Side of Arm
14 R		E4NN-L840-BC	3954382	7-85/	2	Link Assy., R.H., 25.37", Side of Arm

(1) - R/B Items 1 plus E4NN-L840-BC12Z & E5NN-L841-BA

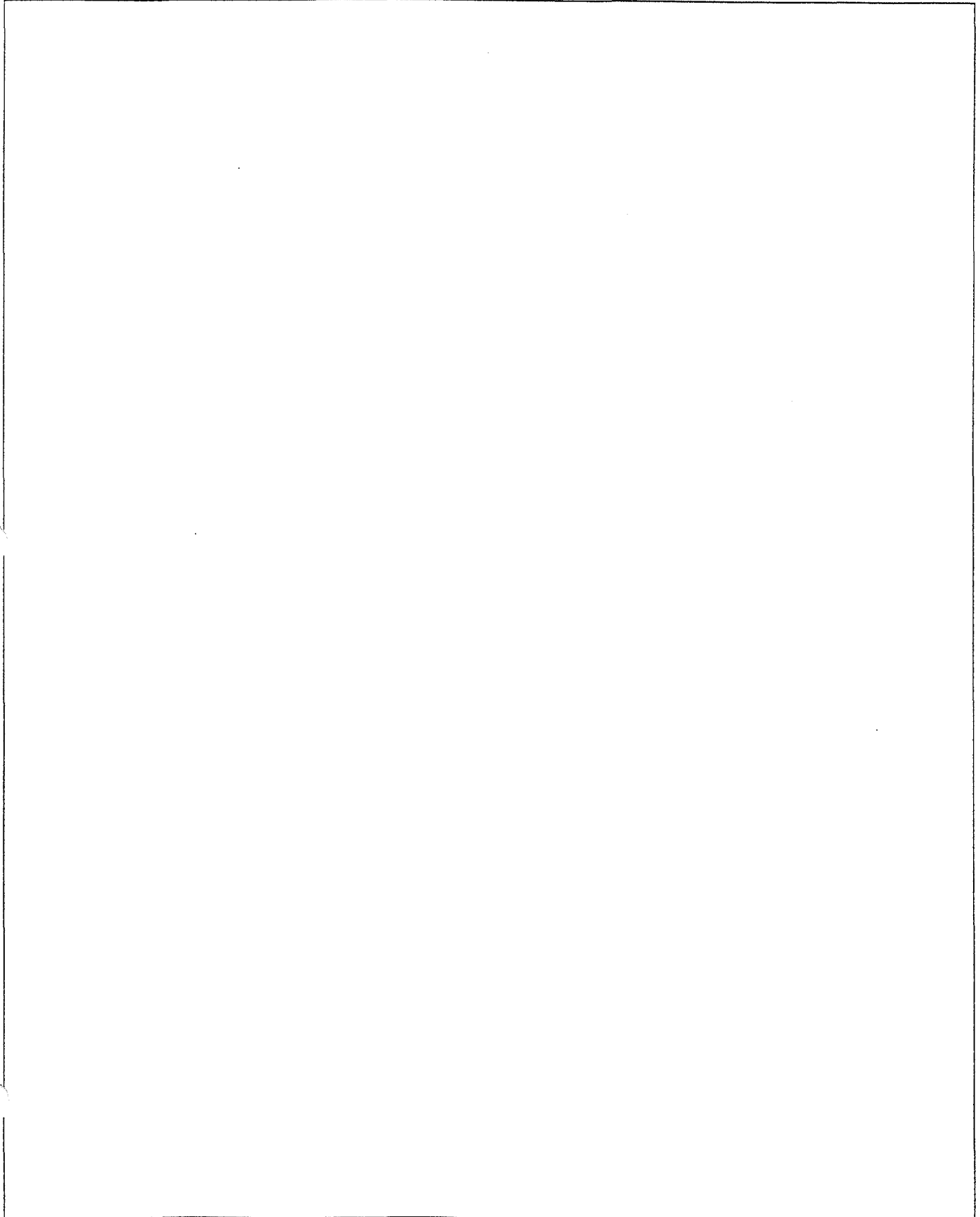
(2) - R/B Items 13 or 14 plus 17A, 17B, 18 & 20

FORD NEW HOLLAND PARTS CATALOG

FIG. 18A1 - LIFT ARM & LINKAGE
HEBEARM UND GESTÄNGE
ARBRE DE LEVAGE ET TIMONERIE
BRAZO ELEVADOR Y ARTICULACIÓN

REF	FN	PART NUMBER	FINIS	YR/SN	QTY	DESCRIPTION
15		191823	1900328	75/	2	Washer, 1.51 I.D.
16		293312	1902463	75/	2	Ring, 1.50
17		7706984	3900390	75/83	2	Pin, 6.30 (160.0mm)
17A		E3NN-S978-AA	3936372	75/	4	Pin, 1.25 x 5.88
17B		E3NN-S978-BA	3936371	75/	2	Pin, 1.50 x 5.88
18		7706985	3900391	75/83	6	Ring, 1.25
				84/	4	Ring, 1.25
19		7707957	3900418	75/	2	Link Assy., Idler
20		191822	1900327	75/	6	Washer, 1.25 I.D.
21		7706985	3900391	75/	2	Ring, 1.25
22		7707956	3900413	75/	4	Link Assy., Bucket
23		7707959	3900420	75/	1	Spacer Assy.
24		191823	1900328	75/	2	Washer, 1.51 I.D.
25		293312	1902463	75/	2	Ring, Retaining, 1.50
26		390336-S2	3953482	75/	4	Pin, 1-1/4" x 7-7/8"
27	(1)	390002-S36	3936369	75/4-85	2	Pin, 1-1/4" x 6.24
27	(1)	390472-S2	3953456	5-85/	2	Pin, 1-1/4" x 6.00
		87957-S8	3936659	75/	2	Fitting, Lube, Special, 1/8" x 5/8"
28		34979-S2	1825526	75/	6	Nut, Hex, 1/2"-13
29		304905-S36	1902560	75/	6	Bolt, 1/2"-13 x 2-3/4"
30		7708203	3900441	75/	2	Pin, 2.00 x 5.75 (146.1mm)
31		87916-S8	1818824	75/	4	Fitting, 1/8"-27, 90°
		87901-S8	3416242	75/	16	Fitting, Straight, 1/8"-27
	C					Kit, Loader Arm Service, 20.012
						Includes:
		E4NN-101-BC		75/	1	Arm Assy., W/4 in 1
		E4NN-L840-BC		75/	2	Link Assy., R.H.
		E5NN-L841-BA		75/	2	Link Assy., L.H.
		E4NN-A265-AA		75/	2	Piston, Lift Cylinder
32		E8NN-3B373-BA	3971461	75/	1	Stop, Rubber, W/FWD only, 655-655A
33		304730-S36	1821255	75/	AR	Bolt, HH, 5/8"-11 x 1.25
34		34796-S36	1815409	75/	AR	Washer, Lock, 5/8"

FORD TRACTOR
PARTS CATALOG





FORD NEW HOLLAND
PARTS CATALOG

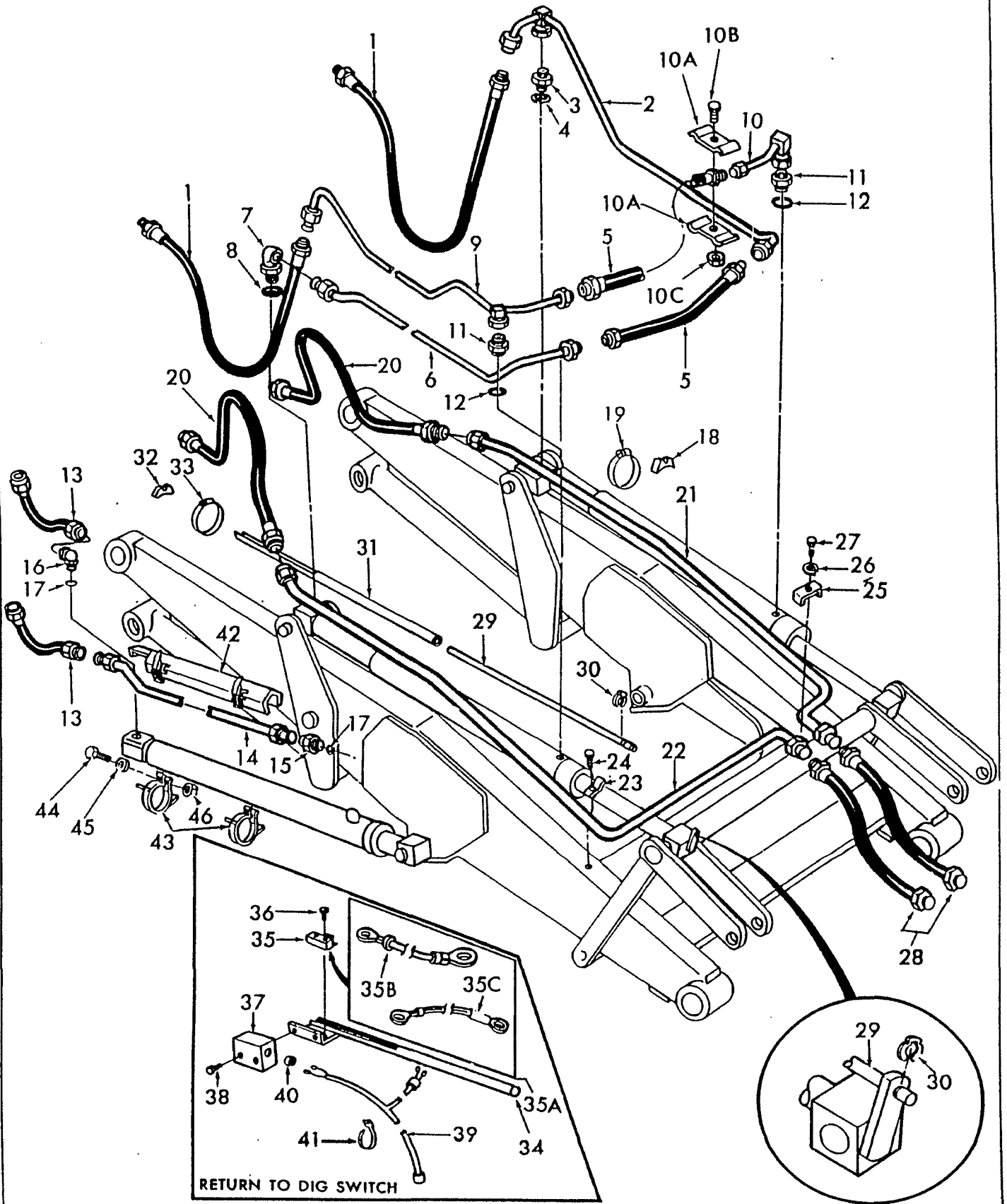


FIG. 18B1 — HYDRAULIC LINES & HOSES

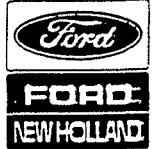
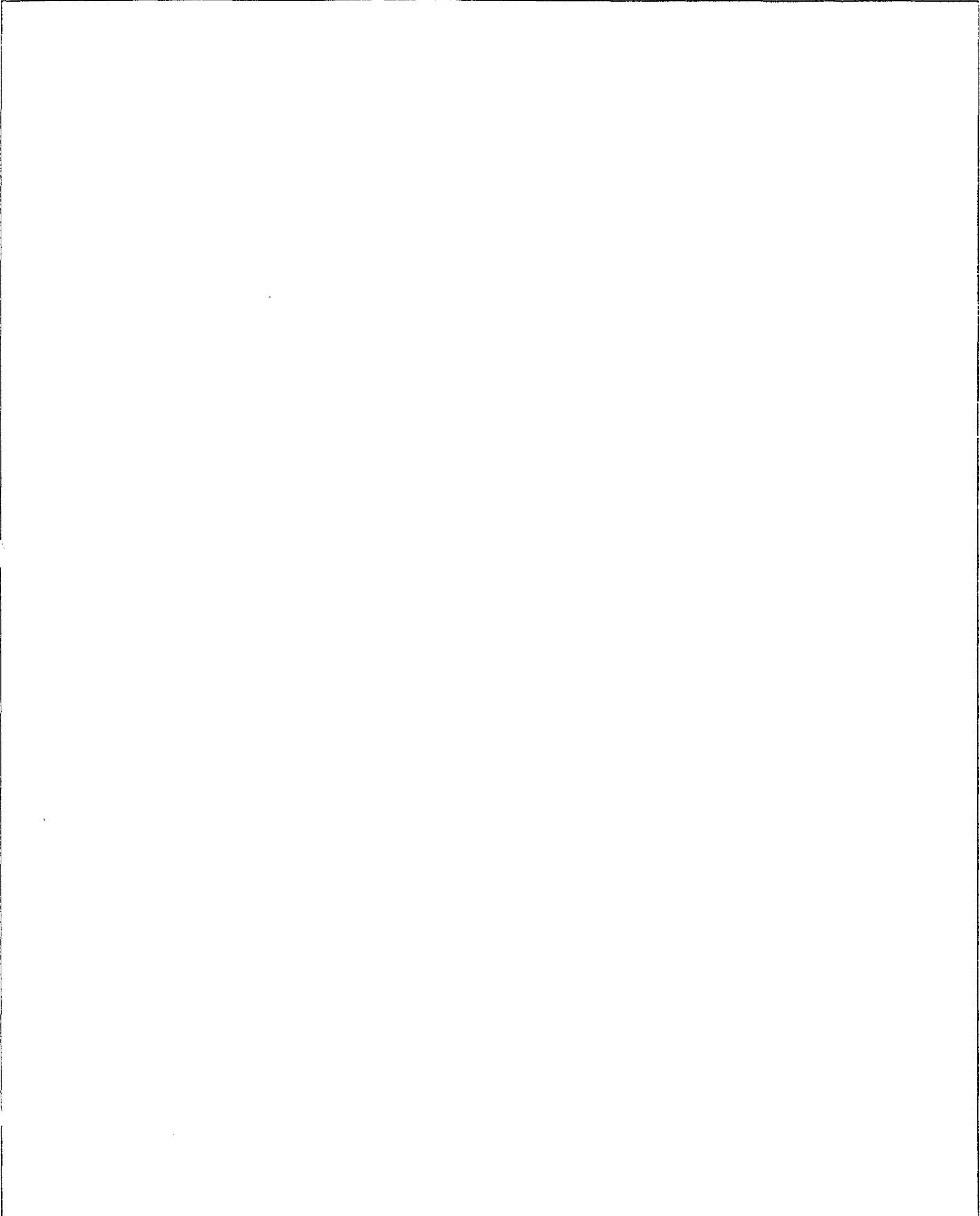

**FORD NEW HOLLAND
PARTS CATALOG**

Fig. Bild	Pkt. Loc.	Part No. Teil No.	No. de Pièce No. de Pieza	Finis	19—	QV/Anz. QV/Ctd	English	Deutsch	Français	Español
18B 1 HYDRAULIC LINES & HOSES HYDRAULISCHE LEITUNGEN UND SCHLÄUCHE CANALISATIONS ET TUYAUX HYDRAULIQUES LINEAS HIDRAULICAS Y MANGAS										
1		7706573	3900263	75/		2	Hose Assy. - 53.00 (1346.2 mm)	Kompl. Schlauch	Ens. Tuyauterie	Ens. de manguera
2		D4NN-A 109-A	3901478	75/6-85		1	Tube Assy. - Ext. L.H.	Kompl. Rohrleitung	Ens. Tuyauterie	Ens. de tubo
2		E4NN-A 109-AA	3953470	7-85/		1	Tube Assy. - Ext. L.H.	Kompl. Rohrleitung	Ens. Tuyauterie	Ens. de tubo
3 Y		390194-S36	3946721	75/		1	Connector - 7/8-14 37°	Verbindungs-Klemme	Ressort de Connexion	Conector
4		86484-S95	1827365	75/4-84		1	O-Ring - .755 I.D.	O-Ring	Joint Torique	Anillo-O
4		87020-S95	1825117	75/		1	O-Ring - Use W/390194-S36	O-Ring	Joint Torique	Anillo-O
—		390205-S95	3946722	75/		1	O-Ring - Use W/390194-S36	O-Ring	Joint Torique	Anillo-O
5		7706574	3900264	75/		2	Hose Assy. - 20.75	Kompl. Schlauch	Ens. Tuyauterie	Ens. de manguera
6		D4NN-247-A	3901477	75/6-85		1	Tube Assy. - Ext. R.H.	Kompl. Rohrleitung	Ens. Tuyauterie	Ens. de tubo
6		E4NN-247-AA	3953475	7-85/		1	Tube Assy. - Ext. R.H.	Kompl. Rohrleitung	Ens. Tuyauterie	Ens. de tubo
7		86328-S36	3900258	75/		1	Elbow - 90°	Winkelstück	Coude	Codo
8		86484-S95	1827365	75/		1	O-Ring - .755 I.D.	O-Ring	Joint Torique	Anillo-O
9		D4NN-A 110-A	3901479	75/6-85		1	Tube Assy. - Ret. - R.H.	Kompl. Rohrleitung	Ens. Tuyauterie	Ens. de tubo
9		E4NN-A 110-AA	3953471	7-85/		1	Tube Assy. - Ret. - R.H.	Kompl. Rohrleitung	Ens. Tuyauterie	Ens. de tubo
10		D4NN-A 111-A	3901476	75/6-85		1	Tube Assy. - Ret. - L.H.	Kompl. Rohrleitung	Ens. Tuyauterie	Ens. de tubo
10		E4NN-A 111-AA	3953473	7-85/		1	Tube Assy. - Ret. - L.H.	Kompl. Rohrleitung	Ens. Tuyauterie	Ens. de tubo
10A		D4NN-A570-B	3902408	75/		4	Clamp	Klammer	Sangle	Abrazadera
10B		304680-S36	1821827	75/		2	Bolt - 1/4-20 x 1.00	Bolzen	Boulon	Tornillo
10C		34975-S7	3907181	75/		2	Nut - 1/4-20 Hex Lock	Mutter	Écrou	Tuerca
11 S		390194-S36	3946721	75/		2	Connector - 7/8-14 37°	Verbindungs-Klemme	Ressort de Connexion	Conector
12	C	390205-S95	3946722	75/		2	O-Ring - .49 I.D. x .040W	O-Ring	Joint Torique	Anillo-O
—		86484-S95	1827365	75/		2	O-Ring - .755 I.D. x .097W	O-Ring	Joint Torique	Anillo-O
13		7706574	3900264	75/		4	Hose Assy. - Hyd. 20.75	Kompl. Schlauch	Ens. Tuyauterie	Ens. de manguera
14		7706569	3900262	75/		2	Tube Assy. - Retracting	Kompl. Rohrleitung	Ens. Tuyauterie	Ens. de tubo
15		86302-S36	3900257	75/		2	Connector - 7/8-14 37°	Verbindungs-Klemme	Ressort de Connexion	Conector
16		7706880	3900379	75/		2	Elbow - 7/8-14	Winkelstück	Coude	Codo
17		86484-S95	1827365	75/		2	O-Ring - .755 I.D.	O-Ring	Joint Torique	Anillo-O
18		7708312	3901828	75/		4	Spacer	Abstandsring	Entretoise	Espaciador
19		386256-S	3900260	75/		4	Clamp - Hose	Klammer	Sangle	Abrazadera
20		7707063	3900398	75/		2	Hose Assy. - 32.25 W/4 in 1	Kompl. Schlauch	Ens. Tuyauterie	Ens. de manguera
21		7707061	3900396	75/6-85		1	Tube Assy. - W/4 in 1 L.H.	Kompl. Rohrleitung	Ens. Tuyauterie	Ens. de tubo
21		E4NN-B 111-AA	3953474	7-85/		1	Tube Assy. - W/4 in 1 L.H.	Kompl. Rohrleitung	Ens. Tuyauterie	Ens. de tubo
22		7707062	3900397	75/6-85		1	Tube Assy. - W/4 in 1 R.H.	Kompl. Rohrleitung	Ens. Tuyauterie	Ens. de tubo
22		E4NN-B 110-AA	3953472	7-85/		1	Tube Assy. - W/4 in 1 R.H.	Kompl. Rohrleitung	Ens. Tuyauterie	Ens. de tubo


FORD
NEW HOLLAND
FORD NEW HOLLAND
PARTS CATALOG

Fig. Bld	Pit. Loc.	Part No. Teil No.	No. de Piéce No. de Pieza	Finis	19—	QV/Anz QV/Ctd	English	Deutsch	Français	Español
18B1 HYDRAULIC LINES & HOSES										
HYDRAULISCHE LEITUNGEN UND SCHLÄUCHE										
CANALISATIONS ET TUYAUX HYDRAULIQUES										
LINEAS HIDRAULICAS Y MANGAS										
23		D4NN-A570-C	3902409	75/		4	Clamp	Klammer	Sangle	Abrazadera
24		304646-S36	1821509	75/		4	Bolt - 1/4-20 x 3/4	Bolzen	Boulon	Tornillo
25		7706483-12Z	3900453	75/		1	Clamp - Tube	Klammer	Sangle	Abrazadera
26		34807-S36	1821693	75/		1	Washer - 3/8 Lock	Scheibe	Rondelle	Arandela
27		304760-S36	1821263	75/		1	Bolt - 3/8-16 x 1-1/2	Bolzen	Boulon	Tornillo
28		7706574	3900264	75/		2	Hose Assy. - 20.75	Kompl. Schlauch	Ens. Tuyauterie	Ens. de manguera
29		7707082	3900399	75/		1	Rod - Level Ind.	Stange	Bielle	Varilla
30		7708078	3900429	75/		2	Ring - Retaining	Ring	Anneau	Anillo
31		D6NN-L883-A	3910062	75/		1	Tube - Indicator	Rohrleitung	Tuyauterie	Tubo
32		7708311	3901829	75/		1	Spacer - Tube	Abstandsring	Entretoise	Espaciador
33		386256-S	3900260	75/		1	Clamp - Hose	Klammer	Sangle	Abrazadera
34		D6NN-L882-A	3910063	75/		1	Tube Assy. - Level Ind.	Kompl. Rohrleitung	Ens. Tuyauterie	Ens. de tubo
35		D4NN-K984-A	3900884	75/		1	Switch Assy.	Kompl. Schalter	Ens. Interrupteur	Ens. de interruptor
35A S		F0NN-14N141-AA	3990522	4-78/		1	Kit - Return to Dig Diode	Satz	Trousse	Juego
35B S		F0NN-14N142-AA	3990524	4-78/		1	Includes: 35B & 35C Wire Assy. - Ground	Einschliesslich: Kompl. Kabel	Comprend: Ens. Fil	Incluye: Ens. de alambre
35C S		249964	3990525	4-78/		1	Diode	Diode	Diode	Diodo
—		44707-S2	3901884	75/		4	Washer - No. 6 Flat	Scheibe	Rondelle	Arandela
—		34051-S36	1844870	75/		2	Nut - No. 6-32	Mutter	Écrou	Tuerca
36				75/		2	Screw - No. 6-32 x 1	Schraube	Vis	Tornillo
37		7707231-12Z	3902428	75/		1	Cover - Switch	Deckel	Couvercle	Cubierta
—		44720-S8	3415367	75/		2	Washer - 1/4 Flat	Scheibe	Rondelle	Arandela
38		304624-S36	1820820	75/		2	Bolt - 1/4-20 x 1/2	Bolzen	Boulon	Tornillo
39		D5NN-K985-A	3904645	75/5-82		1	Wire Assy.	Kompl. Kabel	Ens. Fil	Ens. de alambre
39		E1NN-K985-AA	3933604	6-82/		1	Wire Assy. W/6x4 Trans.	Kompl. Kabel	Ens. Fil	Ens. de alambre
39		E2NN-K985-AB	3946338	6-82/		1	Wire Assy. W/4x4 Trans.	Kompl. Kabel	Ens. Fil	Ens. de alambre
40		375297-S	1811676	75/		1	Grommet	Tülle	Passe-gaine	Ojal de Metal
41		C5NN-14N004-A	1815407	75/		12	Strap	Halteband	Sangle	Banda
42		D8NN-A203-AA	3912611	4-78/		1	Strut & Latch Assy.	Kompl. Strebe und Anschlag	Ens. Entretoise et loquet	Ens. de Montante y Pestillo
43		D8NN-A209-AA12Z	3912609	4-78/		2	Strap Assy.	Kompl. Bügel	Ens. Courroie	Ens. de banda
44		304718-S36	1821248	4-78/		2	Bolt - 1/4-20 x 1.25	Bolzen	Boulon	Tornillo
45		351316-S36*	3912610	4-78/		2	Washer - 1/4 Flat	Scheibe	Rondelle	Arandela
46		33795-S36	1824361	4-78/		2	Nut - 1/4-20	Mutter	Écrou	Tuerca
—		D7NN-A202-J	3912612	4-78/		1	Decal - Strut Instr.	Abziehbild	Décalcomanie	Calcomanía
		*NLS								

FORD TRACTOR
PARTS CATALOG





FORD NEW HOLLAND
PARTS CATALOG

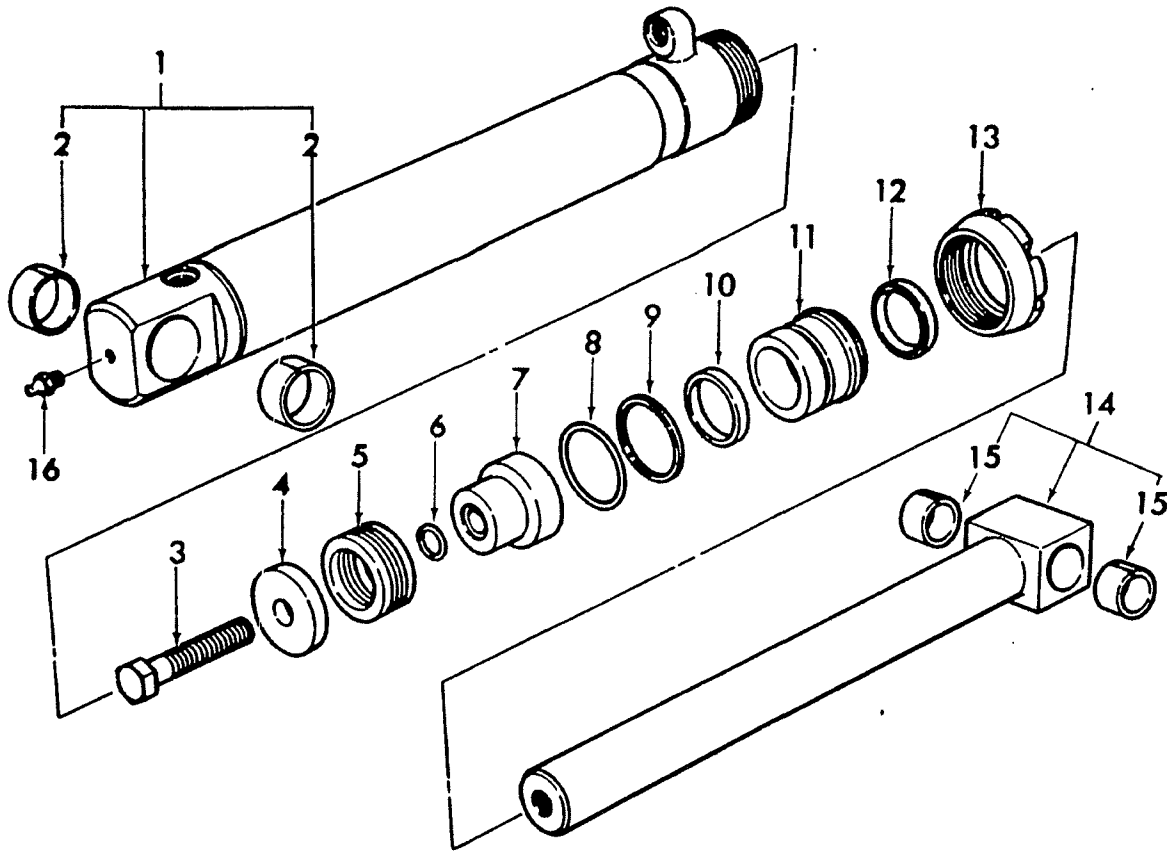


FIG. 18C1 — LIFT CYLINDER ASSY.

Fig. Bild	Pit. Loc.	Part No. Tell No.	No. de Piéca No. de Pieza	Finls	19—	QV/Anz QV/Ctd	English	Deutsch	Français	Español
18C1 LIFT CYLINDER ASSY. — 550-555 75/83										
KOMPL. HUB-ZYLINDER										
ENS. VÉRIN DE RELEVAGE										
ENS. DE CILINDRO ELEVADOR										
R		E3NN-L905-AA*	3936373	75/83		2	Cylinder Assy. - 3.00 Includes: Tube Assy.	Kompl. Zylinder Einschliesslich: Kompl. Rohrleitung	Ens. Cylindre Comprend: Ens. Tuyauterie	Ens. de cilindro Incluye: Ens. de tubo
1		7708073	3900426	75/83		1	Includes: Bushing	Einschliesslich: Buchse	Comprend: Coquille	Incluye: Buje
2		291550	1901897	75/83		2	Bolt - 7/8-9 x 3.00	Bolzen	Boulon	Tornillo
3		58764-S36	3900256	75/83		1	Washer	Scheibe	Rondelle	Arandela
4		7706577	3900265	75/83		1	Packing Assy.	Kompl. Packung	Ens. Garniture	Ens. de Empaque
5		NSS		75/83		1	O-Ring - .862 I.D.	O-Ring	Joint Torique	Anillo-O
6		87039-S94	3416183	75/83		1	Piston - Hyd. Cyl.	Kolben	Piston	Pistón
7		7706558	3900376	75/83		1	O-Ring - 2.73 I.D.	O-Ring	Joint Torique	Anillo-O
8		374716-S	3417014	75/83		1	Washer - Backup	Scheibe	Rondelle	Arandela
9		7701432	1902938	75/83		1	U-Seal - Piston	U-Dichtung	Joint d'étanchéité en U	U-Sellador
10		D4NN-A121-C	3902757	75/83		1	Gland	Stopfbuchse	Garniture d'Etanchéité	Glándula
11		7706981	3900388	75/83		1	Seal Assy.	Kompl. Dichtring	Ens. Joint	Ens. de junta
12		7706988	3900392	75/83		1	Nut	Mutter	Ecrou	Tuerca
13		7707600	3900412	75/83		1	Rod Assy.	Kompl. Stange	Ens. Bielle	Ens. de varilla
14		E3NN-F910-AB	3945237	75/83		1	Includes: Bushing	Einschliesslich: Buchse	Comprend: Coquille	Incluye: Buje
15		108076	1814649	75/83		2	Fitting - 1/8-27 Str.	Schmiernippel	Ajustage	Dispositivo
16		87901-S8	3416242	75/83		1	Fitting - 1/8-27 90°	Schmiernippel	Ajustage	Dispositivo
16		87916-S8	1818824	75/83		2	Spacer - W/FWD	Abstandsring	Entretoise	Espaciador
—		CAR-108631	3930736	80/83		2				
R		*NLS — Refer to Figure 18C2								


**FORD NEW HOLLAND
PARTS CATALOG**

Fig. Bild	Pit. Loc.	Part No. Teil No.	No. de Pièce No. de Pieza	Finis	19—	Qt/Anz Qt/Ctd	English	Deutsch	Français	Español
18C1 LIFT CYLINDER ASSY. — 550-555 75/83 KOMPL. HUB-ZYLINDER ENS. VÉRIN DE RELEVAGE ENS. DE CILINDRO ELEVADOR										
S		309984F	3900270	75/83		AR	Kit - Repair Includes:	Satz Einschliesslich:	Trousse Comprend:	Juego Incluye:
5		NSS		75/83		1	Packing Assy.	Kompl. Packung	Ens. Garniture	Ens. Empaque
6		87039-S94	3416183	75/83		1	O-Ring	O-Ring	Joint Torique	Anillo-O
8		374716-S	3417014	75/83		1	O-Ring	O-Ring	Joint Torique	Anillo-O
9		7701432	1902938	75/83		1	Washer - Backup	Scheibe	Rondelle	Arandela
10		D4NN-A121-C	3902757	75/83		1	U-Seal	U-Dichtung	Joint d'étanchéité en U	U-Sellador
12		7706988	3900392	75/83		1	Seal Assy. - Wiper	Kompl. Dichtring	Ens. Joint	Ens. de junta



FORD TRACTOR
PARTS CATALOG

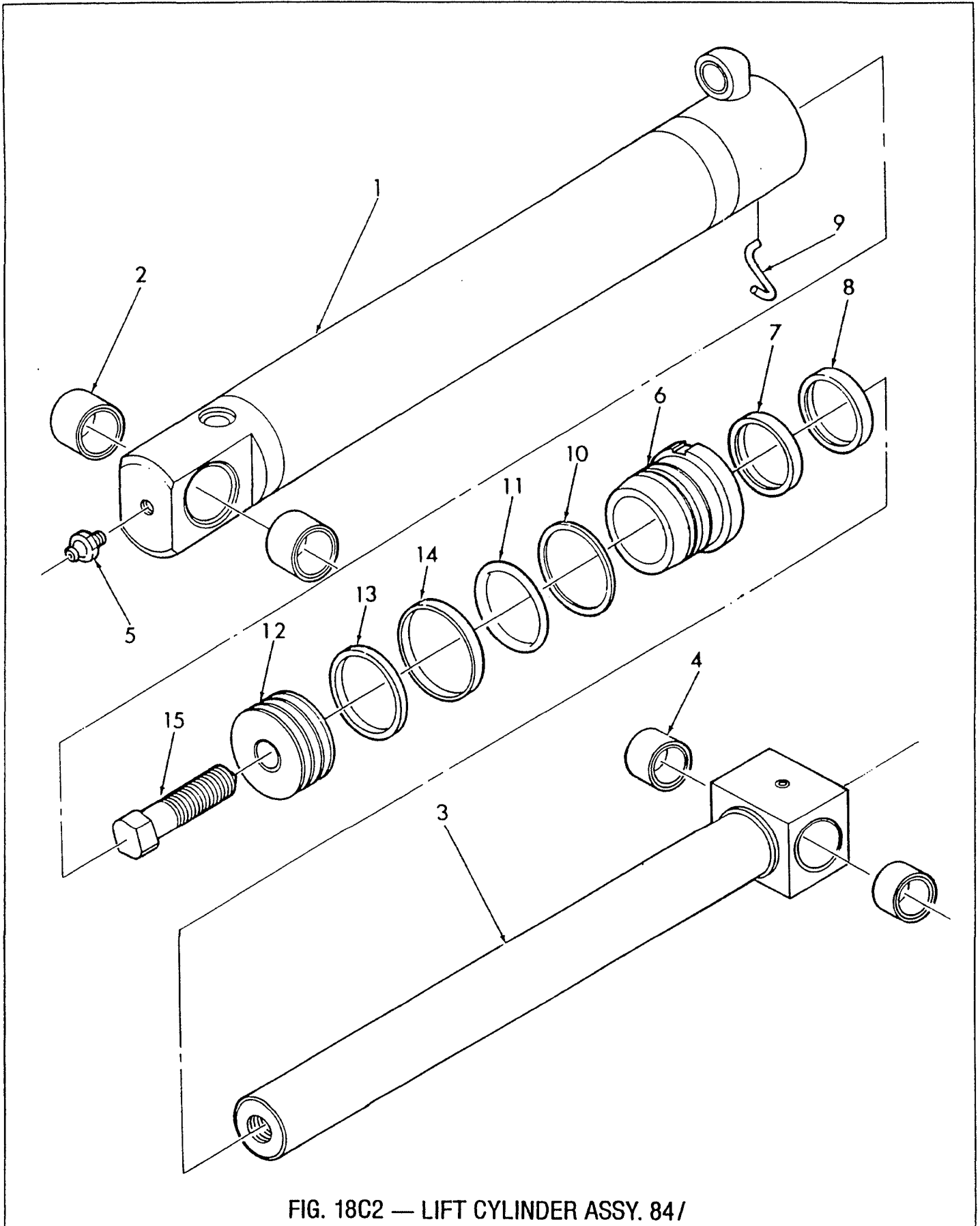


FIG. 18C2 — LIFT CYLINDER ASSY. 84/


**FORD NEW HOLLAND
PARTS CATALOG**

Fig. Bld	Pt. Loc.	Part No. Teil No.	No. de Pièce No. de Pieza	Finis	19—	Qt/Anz Qt/Ctd	English	Deutsch	Français	Español
18C2 LIFT CYLINDER ASSY. — 555-555A-555B-655-655A 84/										
KOMPL. HUB-ZYLINDER										
ENS. VÉRIN DE RELEVAGE										
ENS. DE CILINDRO ELEVADOR										
—	Y	E4NN-L905-AA	3953479	84/		2	Cylinder Assy. Includes:	Kompl. Zylinder Einschliesslich:	Ens. Cylindre Comprend:	Ens. de cilindro Incluye:
1		E0NN-161-GA	3937305	84/		1	Tube Assy. Includes:	Kompl. Rohrleitung Einschliesslich:	Ens. Tuyauterie Comprend:	Ens. de tubo Incluye:
2		291550	1901897	84/		2	Bushing	Buchse	Coquille	Buje
3	S	E3NN-F910-AB	3945237	84/		1	Rod Assy. Includes:	Kompl. Stange Einschliesslich:	Ens. Bielle Comprend:	Ens. de varilla Incluye:
4		108076	1814649	84/		2	Bushing	Buchse	Coquille	Buje
5		87901-S8	3416242	84/		1	Fitting - 1/8- 27 Str.	Schmiernippel	Ajustage	Dispositivo
5		87916-S8	1818824	84/		1	Fitting - 1/8- 27 90°	Schmiernippel	Ajustage	Dispositivo
6		E0NN-177-HA	3937308	84/		1	Gland	Stopfbuchse	Garniture d'Étanchéité	Glándula
7		D4NN-A121-C	3902757	84/		1	Seal	Dichtring	Joint	Junta
8		7706988	3900392	84/		1	Wiper	Scheibenwischer	Essuie-glace	Limpiador
9		E0NN-A233-BA	2937315	84/		1	Wire	Kabel	Fil	Alambre
10		7701432	1902938	84/		1	Washer	Scheibe	Rondelle	Arandela
11		87074-S95	3937306	84/		1	O-Ring	O-Ring	Joint Torique	Anillo-O
12		E0NN-A265-VA	3937309	84/6-85		1	Piston Assy.	Kompl. Kolben	Ens. Piston	Ens. de pistón
12		E4NN-A265-AA	3953480	7-85/		1	Piston Assy. Includes:	Kompl. Kolben Einschliesslich:	Ens. Piston Comprend:	Ens. de pistón Incluye:
13		E0NN-A359-GA	3937314	84/		1	Expander	Ausdehner	Dispositif de Tension	Expandidor
14		E0NN-A273-GA	3937313	84/		1	Seal	Dichtring	Joint	Junta
15		58760-S36	3937317	84/		1	Bolt - 7/8-9 x 2	Bolzen	Boulon	Tornillo
		251362	3937318	84/		AR	Repair Kit Includes:	Reparatur-Satz Einschliesslich:	Nécessaire de Réparation Comprend:	Juego de reparación Incluye:
7		D4NN-A121-C	3902757	84/		1	Seal	Dichtring	Joint	Junta
8		7706988	3900392	84/		1	Wiper	Scheibenwischer	Essuie-glace	Limpiador
9		E0NN-A233-BA	2937315	84/		1	Wire	Kabel	Fil	Alambre
10		7701432	1902938	84/		1	Washer	Scheibe	Rondelle	Arandela
11		87074-S95	3937306	84/		1	O-Ring	O-Ring	Joint Torique	Anillo-O
13		E0NN-A359-GA	3937314	84/		1	Expander	Ausdehner	Dispositif de Tension	Expandidor
14		E0NN-A273-GA	3937313	84/		1	Seal	Dichtring	Joint	Junta
—		CAR-108631	3930736	84/		1	Spacer - W/FWD	Abstandsring	Entretoise	Espaciador



FORD NEW HOLLAND
PARTS CATALOG

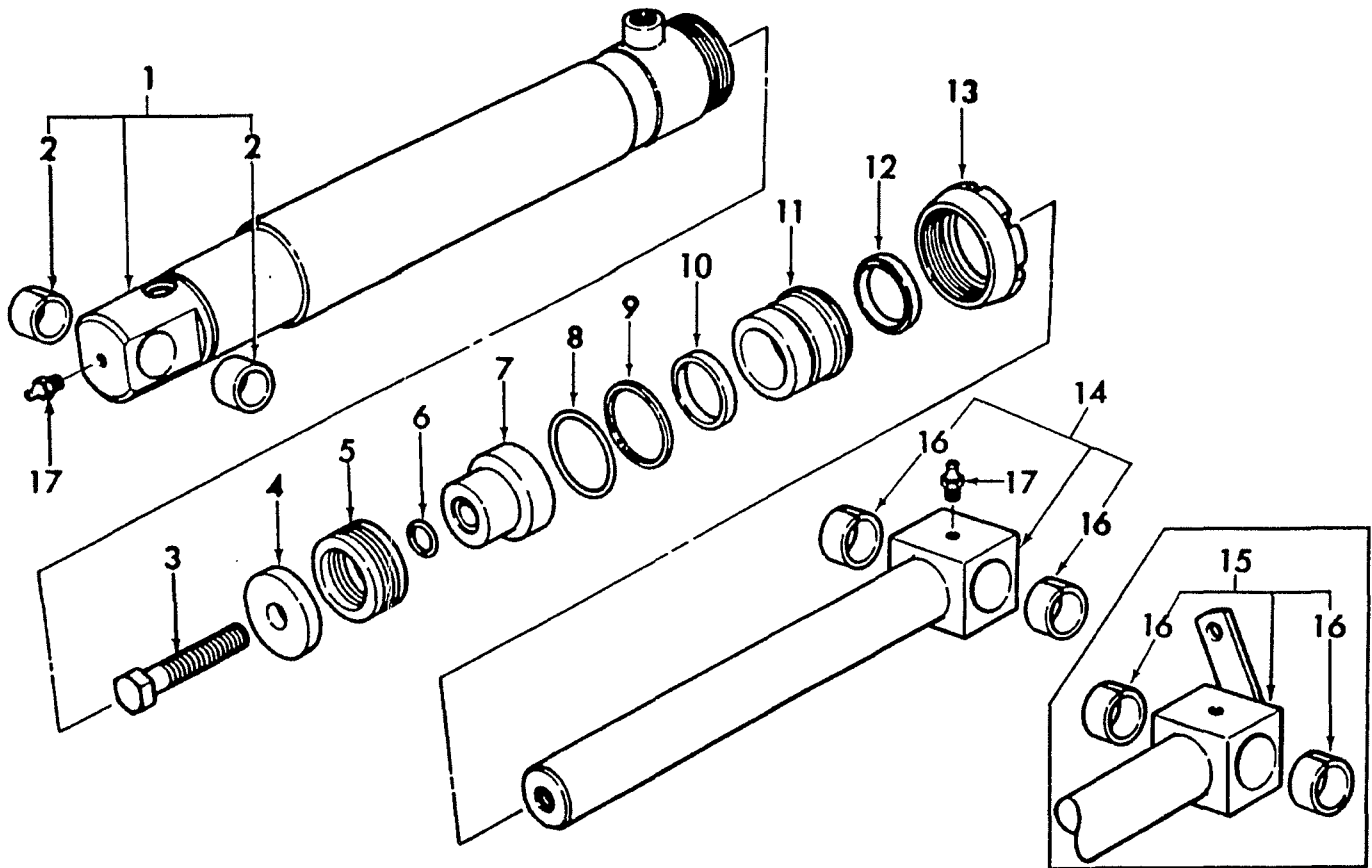


FIG. 18D1 — BUCKET CYLINDER ASSEMBLIES

Fig. Bild	Plt. Loc.	Part No. Teil No.	No. de Pléca No. de Pleza	Fints	19—	Q/Anz Q/Qty	English	Deutsch	Français	Español
18D1 BUCKET CYLINDER ASSEMBLIES — 550-555 75/83										
KOMPL. BAGGEREIMER ZYLINDER										
ENS. VERIN DE GODET										
ENS. DEL CILINDRO DEL CANGILÓN										
R		D5NN-L904-A*	3902761	75/83	1		Cylinder Assy. - L.H.	Kompl. Zylinder	Ens. Cylindre	Ens. de cilindro
		D5NN-L903-C	3902760	75/83	1		Cylinder Assy. - R.H.	Kompl. Zylinder	Ens. Cylindre	Ens. de cilindro
1		7708076	3900428	75/83	1		Includes: Tube Assy.	Kompl. Rohrleitung	Ens. Tuyauterie	Ens. de tubo
2		108076	1814649	75/83	2		Includes: Bushing - 1.26 I.D.	Einschliesslich: Buchse	Comprend: Coquille	Incluye: Buje
3		58764-S36	3900256	75/83	1		Bolt - 7/8-9 x 3.00	Bolzen	Boulon	Tornillo
4		7706577	3900265	75/83	1		Washer	Scheibe	Rondelle	Arandela
5		NSS		75/83	1		Packing Assy.	Kompl. Packung	Ens. Garniture	Ens. de Empaque
6		87039-S94	3416183	75/83	1		O-Ring - .862 I.D.	O-Ring	Joint Torique	Anillo-O
7		7706746	3900377	75/83	1		Piston	Kolben	Piston	Pistón
8		374716-S	3417014	75/83	1		O-Ring - 2.73 I.D.	O-Ring	Joint Torique	Anillo-O
9		7701432	1902938	75/83	1		Washer - Backup	Scheibe	Rondelle	Arandela
10		D4NN-A 121-A	3902758	75/83	1		Seal - Piston Rod	Dichtring	Joint	Junta
11		7706983	3900389	75/83	1		Gland	Stopfbuchse	Garniture d'Étanchéité	Glándula
12		7700298	1902875	75/83	1		Seal Assy.	Kompl. Dichtring	Ens. Joint	Ens. de junta
13		7707600	3900412	75/83	1		Nut	Mutter	Écrou	Tuerca
14		E0NN-A363-AA	3933010	75/83	1		Rod Assy. - L.H.	Kompl. Stange	Ens. Bielle	Ens. de varilla
15		E0NN-A362-AA	3933009	75/83	1		Rod Assy. - R.H. W/Gulde Plate	Kompl. Stange	Ens. Bielle	Ens. de varilla
16		292877	3902710	75/83	2		Includes: Bushing - 1.50 I.D.	Einschliesslich: Buchse	Comprend: Coquille	Incluye: Buje
17		87901-S8	3416242	75/83	2		Fitting - 1/8-27 Str.	Schmiernippel	Ajustage	Dispositivo

* No Longer Serviced — Refer to Figure 1802


**FORD NEW HOLLAND
PARTS CATALOG**

Fig. Bild	Plt. Loc.	Part No. Teil No.	No. de Pièce No. de Pieza	Finis	19—	Ql/Anz Ql/Ctd	English	Deutsch	Français	Español
18D1 BUCKET CYLINDER ASSEMBLIES — 550-555 75/83										
BAGGEREIMER ZYLINDER										
ENSEMBLES VERINS DE GODET										
ENSAMBLAJES DEL CILINDRO DEL CANGILÓN										
S		309985F	3900271	75/83		AR	Kit - Repair Includes:	Satz Einschliesslich:	Trousse Comprend:	Juego Incluye:
5		NSS		75/83		1	Packing Assy.	Kompl. Packung	Ens. Garniture	Ens. Empaque
6		87039-S94	3416183	75/83		1	O-Ring	O-Ring	Joint Torique	Anillo-O
8		374716-S	3417014	75/83		1	O-Ring	O-Ring	Joint Torique	Anillo-O
9		7701432	1902938	75/83		1	Washer - Backup	Scheibe	Rondelle	Arandela
10		D4NN-A121-A	3902758	75/83		1	Seal	Dichtring	Joint	Junta
12		7700298	1902875	75/83		1	Seal Assy.	Kompl. Dichtring	Ens. Joint	Ens. de junta

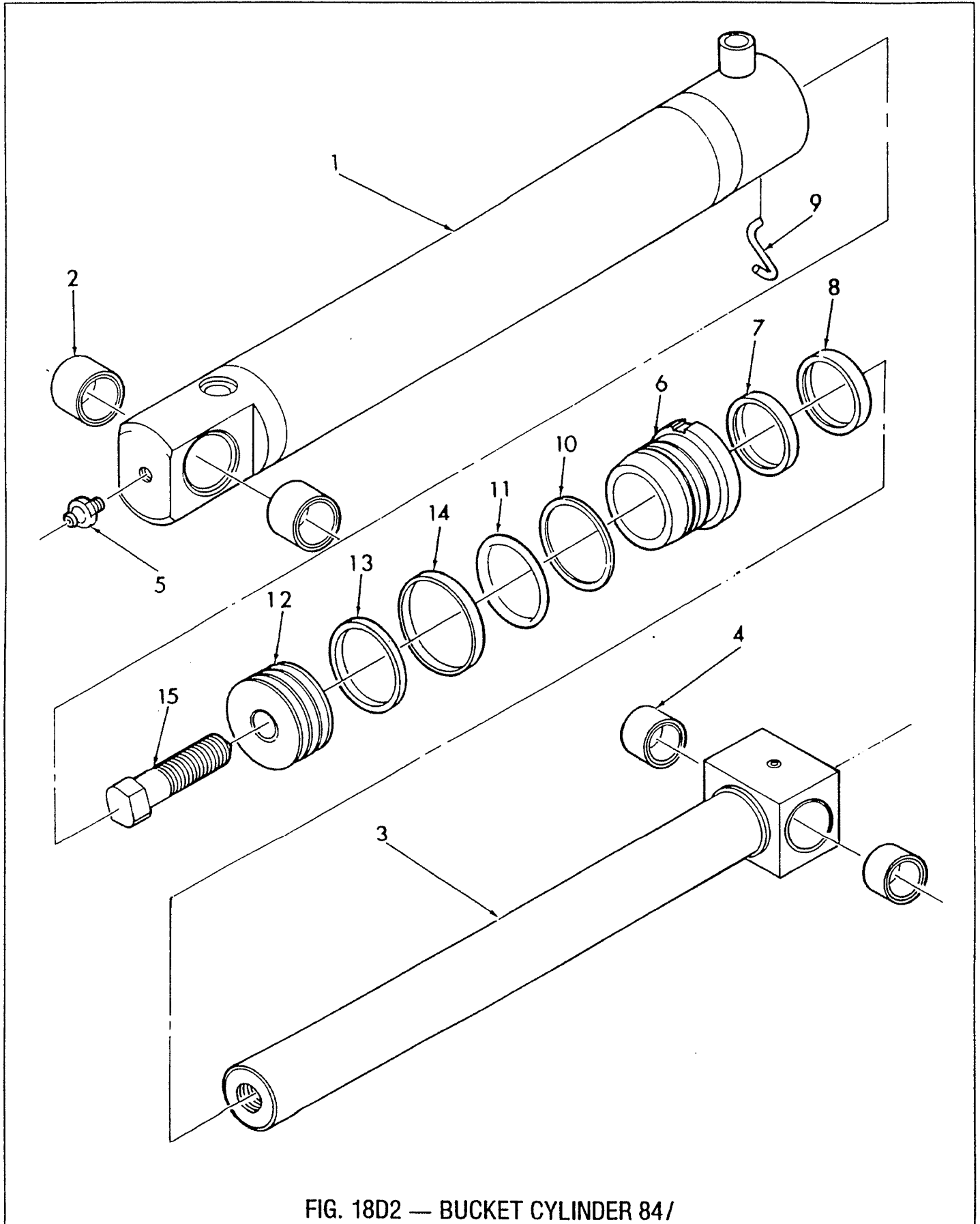


FIG. 18D2 — BUCKET CYLINDER 84/

**FORD TRACTOR
PARTS CATALOG**


Fig. Bild	Pit. Loc.	Part No. Teil No.	No. de Pièce No. de Pieza	Finis	19—	Qt/Anz Qv/Ctd	English	Deutsch	Français	Español
18D2 BUCKET CYLINDER ASSEMBLIES — 555-555A-555B-655-655A 84/ BAGGEREIMER ZYLINDER ENSEMBLES VERINS DE GODET ENSAMBLAJES DEL CILINDRO DEL CANGILÓN										
1		E0NN-L903-AA E0NN-L904-AA	3937311 84/ 3937312 84/			1 1	Cylinder Assy. - R.H. Cylinder Assy. - L.H.	Kompl. Zylinder Kompl. Zylinder	Ens. Cylindre Ens. Cylindre	Ens. de cilindro Ens. de cilindro
1		E0NN-161-HA	3937316 84/			1	Tube Assy. Includes:	Kompl. Rohrleitung Einschliesslich:	Ens. Tuyauterie Comprend:	Ens. de tubo Incluye:
2		108076	1814649 84/			2	Bushing	Buchse	Coquille	Buje
3		E0NN-A362-AA	3933009 84/			1	Rod Assy. - R.H.	Kompl. Stange	Ens. Bielle	Ens. de varilla
3		E0NN-A363-AA	3933010 84/			1	Rod Assy. - L.H. Includes:	Kompl. Stange Einschliesslich:	Ens. Bielle Comprend:	Ens. de varilla Incluye:
4		292877	3902710 84/			2	Bushing	Buchse	Coquille	Buje
5		87901-S8	3416242 84/			2	Fitting - 1/8-27 Str.	Schmiernippel	Ajustage	Dispositivo
6		E0NN-177-GA	3937307 84/			1	Gland	Stopfbuchse	Garniture d'Étanchéité	Glándula
7		D4NN-A121-A	3902758 84/			1	Seal	Dichtring	Joint	Junta
8		7700298	1902875 84/			1	Wiper	Scheibenwischer	Essuie-glace	Limpiador
9		E0NN-A233-BA	2937315 84/			1	Wire	Kabel	Fil	Alambre
10		7701432	1902938 84/			1	Washer	Scheibe	Rondelle	Arandela
11		87074-S95	3937306 84/			1	O-Ring	O-Ring	Joint Torique	Anillo-O
12		E0NN-A265-UA	3937310 84/			1	Piston Assy. Includes:	Kompl. Kolben Einschliesslich:	Ens. Piston Comprend:	Ens. de pistón Incluye:
13		E0NN-A359-GA	3937314 84/			1	Expander	Ausdehner	Dispositif de Tension	Expandidor
14		E0NN-A273-GA	3937313 84/			1	Seal	Dichtring	Joint	Junta
15		58760-S36	3937317 84/			1	Bolt - 7/8-9 x 2	Bolzen	Boulon	Tornillo
		251363	3937320 84/			AR	Repair Kit Includes:	Reparatur-Satz Einschliesslich:	Nécessaire de Réparation Comprend:	Juego de reparación Incluye:
7		D4NN-A121-A	3902758 84/			1	Seal	Dichtring	Joint	Junta
8		7700298	1902875 84/			1	Wiper	Scheibenwischer	Essuie-glace	Limpiador
9		E0NN-A233-BA	2937315 84/			1	Wire	Kabel	Fil	Alambre
10		7701432	1902938 84/			1	Washer	Scheibe	Rondelle	Arandela
11		87074-S95	3937306 84/			1	O-Ring	O-Ring	Joint Torique	Anillo-O
13		E0NN-A359-GA	3937314 84/			1	Expander	Ausdehner	Dispositif de Tension	Expandidor
14		E0NN-A273-GA	3937313 84/			1	Seal	Dichtring	Joint	Junta



FORD TRACTOR
PARTS CATALOG

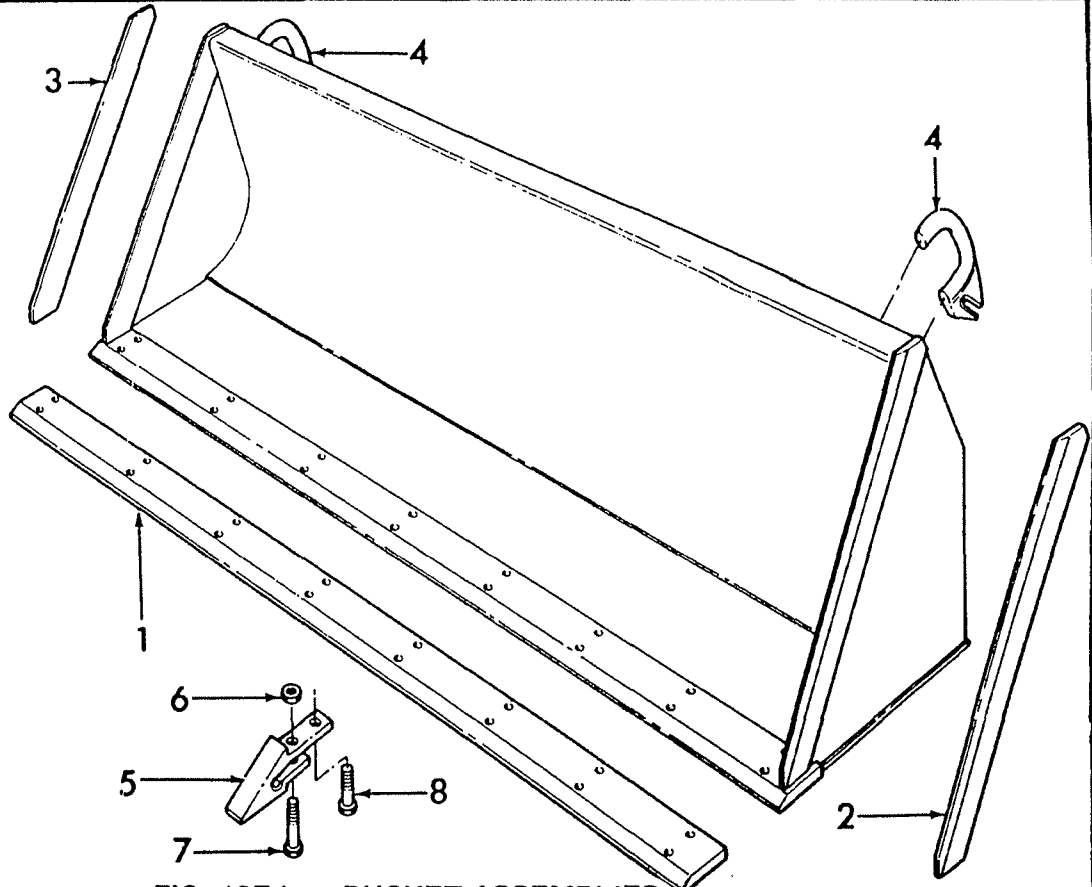


FIG. 18E1 — BUCKET ASSEMBLIES

Fig. Bld	Pit. Loc.	Part No. Tell No.	No. de Piéce No. de Pieza	Finis	19—	Q/Anz QV/Ctd	English	Deutsch	Français	Español
18E1 BUCKET ASSEMBLIES — 1 CU. YD. — 550-555 — 75/83 BAGGEREIMER — 1 CU. YD. ENSEMBLES GODETS — 1 YD. CU. ENSAMBLAJES DEL CANGILÓN — 1 YDAS. CUAD.										
	R	19-727			75/83	AR	Bucket Assy.	Kompl. Baggererimer	Ens. Godet	Ens. de Cangilón
	C	19-842			75/83	AR				
	R	19-728			75/83	AR				
	C	19-843			75/83	AR				
	R	19-729			75/83	AR	- W/Hooks	Mit Haken	Avec Crochet	Con Gancho
	C	19-844			75/83	AR	- W/Hooks	Mit Haken	Avec Crochet	Con Gancho
	R	19-730			75/83	AR	- W/Teeth	Mit Zähne	Avec Dents	Con Dientes
	C	19-845			75/83	AR	- W/Teeth	Mit Zähne	Avec Dents	Con Dientes
1		7707236	3900404		75/83	1	Includes: Lip - 84.75 HD - W/Holes Exc. 19- 727, 842	Einschliesslich: Lippe	Comprend: Lèvre	Include: Orilla
1	C	251466	—		75/83	1	- 84.75 L/Holes			
1		7707094	3900400		75/83	1	- 84.75 L/Holes - Std. 19-727, 842			
2		7707988	3900272		75/83	1	- L.H. 39.12 4" - HD			
2		7707677	3900414		75/83	1	- L.H. 39.12 3" - Std.			
3		7707989	3924255		75/83	1	- R.H. 39.12 4" - HD			
3		7707678	3900415		75/83	1	- R.H. 39.12 3" - Std.			
4		7701066	1819603		75/83	2	Hook	Haken	Crochet	Gancho

**FORD TRACTOR
PARTS CATALOG**


Fig. Bild	Pt. Loc.	Part No. Teil No.	No. de Pièce No. de Pieza	Finis	19—	Qt/Anz Qt/Ctd	English	Deutsch	Français	Español
18E1 BUCKET ASSEMBLIES — 1 CU. YD. — 550-555 — 75/83 BAGGEREIMER — 1 CU. YD. ENSEMBLES GODETS — 1 YD. CU. ENSAMBLAJES DEL CANGILÓN — 1 YDAS. CUAD.										
	R	19-731			75/83	AR	Tooth Kit - HD Includes: Tooth Nut - 5/8-11 Bolt - 5/8-11 x 3.00 Bolt - 5/8-11 x 2.00	Zann Ausstattung Einschliesslich: Zahn Mutter Bolzen Bolzen	Nécessaire de dents Comprend: Dent Écrou Boulon Boulon	Juego de Diente Incluye: Diente Tuerca Tornillo Tornillo
5 R		D5NN-A139-A	3902769	75/83		8				
6 R		34981-S2	1822699	75/83		16				
7 R		304922-S36	1843841	75/83		8				
8 R		304838-S36	1819548	75/83		8				
— R	R	E4NN-A188-AA11R	3953528	75/83		2	Guard - Side Cutter - Germ.	Schutzschild	Protecteur	Guarda
—	R	E4NN-A336-AA99B	3954560	75/83		1	Guard - Lip - Switz.	Schutzschild	Protecteur	Guarda
— R	R	E4NN-A336-BA11R	3953527	75/83		1	Guard - Lip - Germ.	Schutzschild	Protecteur	Guarda



FORD NEW HOLLAND
PARTS CATALOG

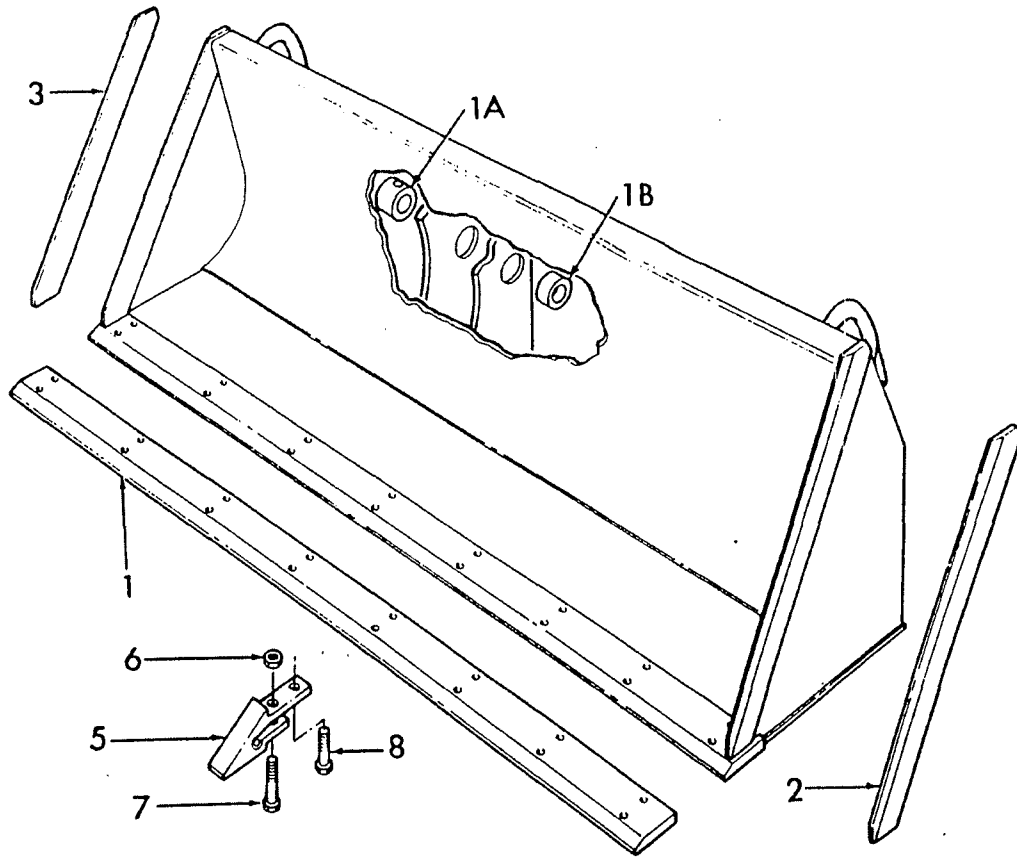


FIG. 18E2 — BUCKET ASSEMBLIES

Fig. Bld	Plt. Loc.	Part No. Tell No.	No. de Pièce No. de Pieza	Finis	19—	QV/Anz QV/Ctd	English	Deutsch	Français	Español
18E2 BUCKET ASSEMBLIES — 555-555A-555B-655-655A — 84/										
BAGGEREIMER										
ENSEMBLES GODETS										
ENSAMBLAJES DEL CANGILÓN										
	R	19-980			84/	AR	Bucket Assy. - 1-1/8 Yd.	Kompl. Baggereimer	Ens. Godet	Ens. de Cangilón
R	R	19-981			84/	AR	- 1-1/8 Yd. Hd.			
	R	19-982			84/	AR	- W/Teeth	Mit Zähne	Avec Dents	Con Dientes
	C	19-984			84/	AR	- 1 Yd. W/Hooks	Mit Haken	Avec Crochet	Con Gancho
							Includes:	Einschliesslich:	Comprend:	Incluye:
1	R	E 1NN-122-BA	3936051	84/		1	Lip - 88.75 L/Holes	Lippe	Lèvre	Orilla
1	R	E 1NN-122-AB	3936050	84/		1	- 88.75 W/Holes Hd.			
1	C	7707236	3900404	84/		1	Lip - 84.75 W/Holes	Lippe	Lèvre	Orilla
1	C	251466		84/		1	- 84.75 L/Holes			
1A	C	291793	3959671	84/		4	Bushing - R.H. - 1.26 ID x 2.00 OD x 1.62 w/19.981	Buchse	Coquille	Buje
1B	C	291544	3959670	84/		4	Bushing - L.H. - 1.26 ID x 2.00 OD x 1.00 w/19.981	Buchse	Coquille	Buje
2	R	7707677	3900414	84/		1	- L.H. - 3"			
2	R	7707988	3900272	84/		1	- L.H. - 4"			
3	R	7707678	3900415	84/		1	- R.H. - 3"			
3	R	7707989	3924255	84/		1	- R.H. - 4"			

**FORD TRACTOR
PARTS CATALOG**


Fig. Bild	Pit. Loc.	Part No. Tell No.	No. de Pièce No. de Pieza	Finis	19—	Qt/Anz Qt/Ctd	English	Deutsch	Français	Español
18E2 BUCKET ASSEMBLIES — 555-555A-555B-655-655A — 84/ BAGGEREIMER ENSEMBLES GODETS ENSAMBLAJES DEL CANGILÓN										
R		19-731				84/	AR Tooth Kit	Zahn Ausstattung	Nécessaire de dents	Juego de Diente
5 R	C	D5NN-A 139-A	—	84/		8	Includes: Tooth	Einschliesslich: Zahn	Comprend: Dent	Incluye: Diente
5 R		E1NN-A 139-AA	3946333	84/		8	Tooth	Zahn	Dent	Diente
6 R		34981-S2	1822699	84/		16	Nut - 5/8-11	Mutter	Écrou	Tuerca
7 R		304922-S36	1843841	84/		8	Bolt - 5/8-11 x 3	Bolzen	Boulon	Tornillo
8 R		304838-S36	1819548	84/		8	Bolt - 5/8-11 x 2	Bolzen	Boulon	Tornillo
R		D9NN-A336-AA	3918977	84/		1	Guard Assy. - Bucket Germany Only	Kompl. Schutzschild	Ens. Protecteur	Ens. de guarda
— R		E4NN-A 188-AA 11R	3953528	84/		2	Guard Assy. - Side	Kompl. Schutzschild	Ens. Protecteur	Ens. de guarda
— R		E4NN-A336-AA99B	3954560	84/		1	Guard Assy. - Bucket - Switz. - W. Germ.	Kompl. Schutzschild	Ens. Protecteur	Ens. de guarda
— R		E4NN-A336-BA 11R	3953527	84/		1	Guard Assy. - Bucket - W. Germ.	Kompl. Schutzschild	Ens. Protecteur	Ens. de guarda



FORD TRACTOR
PARTS CATALOG

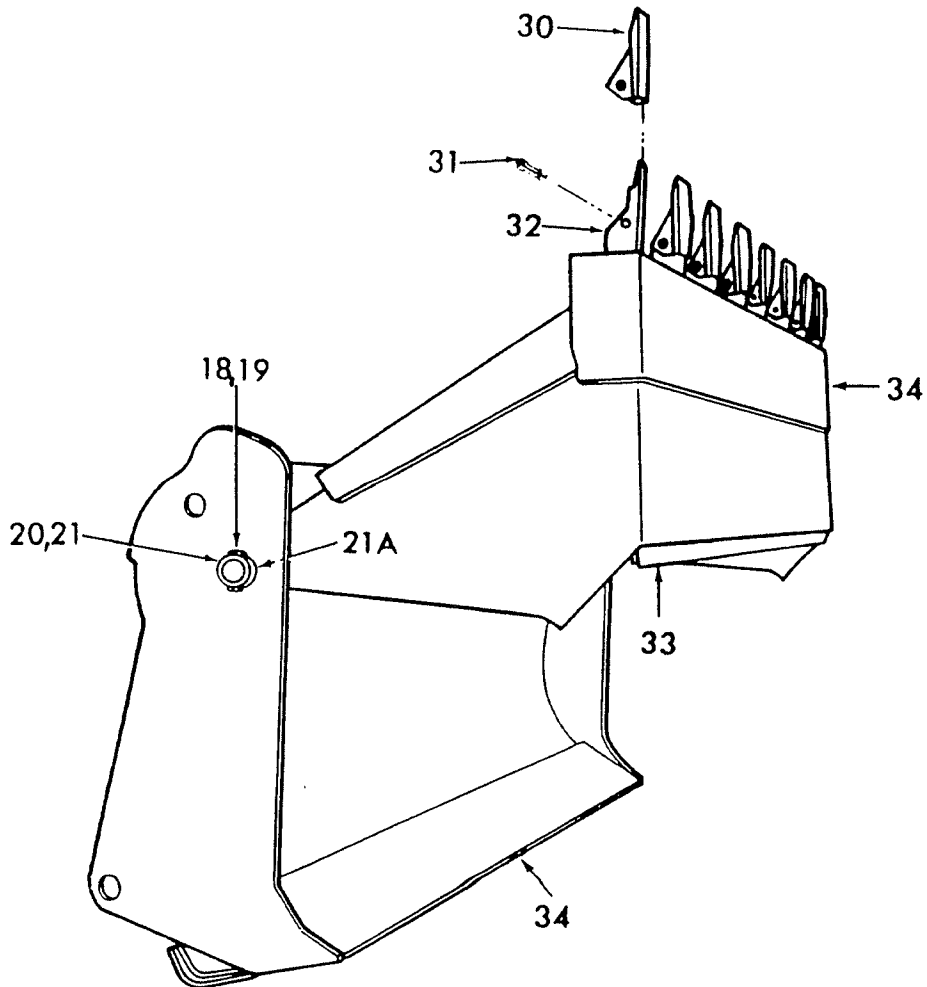
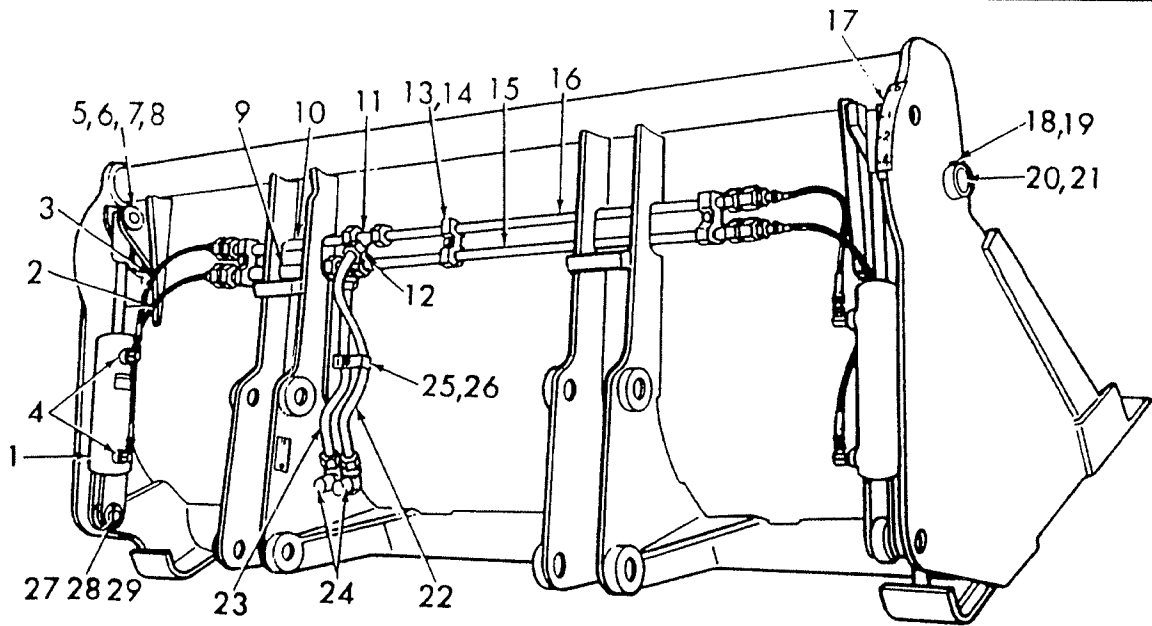


FIG. 18E3 — 4 IN 1 BUCKET — 7/8 YARD — U.S.

**FORD TRACTOR
PARTS CATALOG**



Fig. Bild	Pit. Loc.	Part No. Teil No.	No. de Pièce No. de Pieza	Finis	19—	Qt/Anz Qt/Ctd	English	Deutsch	Français	Español	
18E3 4 IN 1 BUCKET 7/8 YARD — U.S. — 550-555-555A-655A — 19-733, 75/83, 19-985 84/1-86 20-003 2-86/- 4 IN 1 BAGGEREIMER 7/8 YD. GODET 4 EN 1 GODET 7/8 YD. CUCHARÓN 4 EN 1 CANGILÓN 7/8 YDAS.											
1		7708113				75/	2	Cylinder Assy.	Kompl. Zylinder	Ens. Cylindre	Ens. de cilindro
2		D6NN-256-A				75/	2	Hose Assy.	Kompl. Schlauch	Ens. Tuyauterie	Ens. de manguera
3		D6NN-256-B				75/	2	Hose Assy. - 3/8 x 18"	Kompl. Schlauch	Ens. Tuyauterie	Ens. de manguera
4		7708138				75/	2	Elbow - 90°	Winkelstück	Coude	Codo
5		7708136				75/	2	Pin Assy.	Kompl. Bolzen	Ensemble Clavette	Ens. de pasador
—		7707030				75/	8	Bushing	Buchse	Coquille	Buje
6		304650-S36				75/	2	Bolt - 3/8-16 x .75	Bolzen	Boulon	Tornillo
7		34807-S36				75/	2	Washer - 3/8 Lock	Scheibe	Rondelle	Arandela
8		87907-S8				75/	4	Fitting - 1/4 Str.	Schmiernippel	Ajustage	Dispositivo
9		D6NN-297-C				75/	1	Tube Assy. - L.H. 11"	Kompl. Rohrleitung	Ens. Tuyauterie	Ens. de tubo
10		D6NN-296-A				75/	1	Tube Assy. - L.H. 13"	Kompl. Rohrleitung	Ens. Tuyauterie	Ens. de tubo
11		86275-S36				75/	1	Tee - 37°	T-Stück	Té	Conexión "T"
12		7701111				75/	2	Connector	Verbindungs- Klemme	Ressort de Connexion	Conector
13		7708137				75/	3	Clamp	Klammer	Sangle	Abrazadera
14		304760-S36				75/	3	Bolt - 3/8-16 x 1.50	Bolzen	Boulon	Tornillo
15		D6NN-297-D				75/	1	Tube Assy. - R.H. 34"	Kompl. Rohrleitung	Ens. Tuyauterie	Ens. de tubo
16		D6NN-296-B				75/	1	Tube Assy. - R.H. 32"	Kompl. Rohrleitung	Ens. Tuyauterie	Ens. de tubo
17		7707012				75/	1	Decal - Indicator	Abziehbild	Décalcomanie	Calcomania
18		304890-S36				75/	2	Bolt - 7/16-14 x 2.50	Bolzen	Boulon	Tornillo
19		34670-S36				75/	2	Nut - 7/16-14	Mutter	Écrou	Tuerca
20		7708135				75/	2	Pin - 1.50" Dia.	Bolzen	Goupille	Pasador
21		87907-S8				75/	2	Fitting - 1/4 Str.	Schmiernippel	Ajustage	Dispositivo
21A		D6NN-A 194-A				75/	2	Washer	Scheibe	Rondelle	Arandela
22		D6NN-296-C				75/	1	Tube Assy. - 25-1/4"	Kompl. Rohrleitung	Ens. Tuyauterie	Ens. de tubo
23		D6NN-297-E				75/	1	Tube Assy. - 20-3/8"	Kompl. Rohrleitung	Ens. Tuyauterie	Ens. de tubo
24		86250-S36				75/	1	Elbow - 90°	Winkelstück	Coude	Codo
—		7706574				75/	2	Hose Assy. - 20.75" - Bucket to Loader	Kompl. Schlauch	Ens. Tuyauterie	Ens. de manguera
25		D6NN-B839-A				75/	1	Clamp	Klammer	Sangle	Abrazadera
26		33799-S36				75/	1	Nut - 3/8-16	Mutter	Écrou	Tuerca
27		7707026				75/	2	Pin - 1" Dia.	Bolzen	Goupille	Pasador
—		ECO-H133				75/	4	Bushing	Buchse	Coquille	Buje
28		44756-S36				75/	2	Washer - 1" Flat	Scheibe	Rondelle	Arandela
29		72073-S36				75/	2	Pin - 3/16 x 1.50	Bolzen	Goupille	Pasador
30 Y		293008				75/	7	Tooth	Zahn	Dent	Diente
31 Y		D9NN-A335-AA				75/	7	Pin	Bolzen	Goupille	Pasador
32 Y		7707029				75/	7	Shank	Gelenk	Bras	Espiga
33		7708164				75/	1	Lip - 82"	Lippe	Lèvre	Orilla
34		7707138				75/	1	Lip - 87"	Lippe	Lèvre	Orilla
INDUSTRIAL FORK LIFT INDUSTRIE GABELSTAPLER CHARIOT ÉLEVATEUR INDUSTRIEL ELEVADOR DE HORQUILLA INDUSTRIAL											
		19-875				78/	—	Fork Lift	Gabelstapler	Chariot élévateur	Elevador de horquilla
		195980				78/	2	Includes: Tine	Einschliesslich: Zinke	Comprend: Dent	Incluye: Pua de Rastrillo
		302232-S36				78/	2	Screw - 1/2-13 x 3/4	Schraube	Vis	Tornillo
		356463-S36				78/	2	Washer - .52 x 75.00 x .06	Scheibe	Rondelle	Arandela
		D8NN-A308-AA				78/	1	Rod	Stange	Bielle	Varilla
		72091-S8				78/	2	Cotter Pin - 3/16 x 1.75	Splint	Goupille Fendue	Clavija Hendida
		D8NN-114-HA				78/	2	Pin - Pivot Link	Bolzen	Goupille	Pasador
		D8NN-113-BB				78/	4	Bushing - Pivot Pin Boss	Buchse	Coquille	Buje
		304905-S7				78/	2	Bolt - 1/2-13 x 2.75	Bolzen	Boulon	Tornillo
		34979-S7				78/	2	Nut - 1/2-13	Mutter	Écrou	Tuerca



FORD TRACTOR
PARTS CATALOG

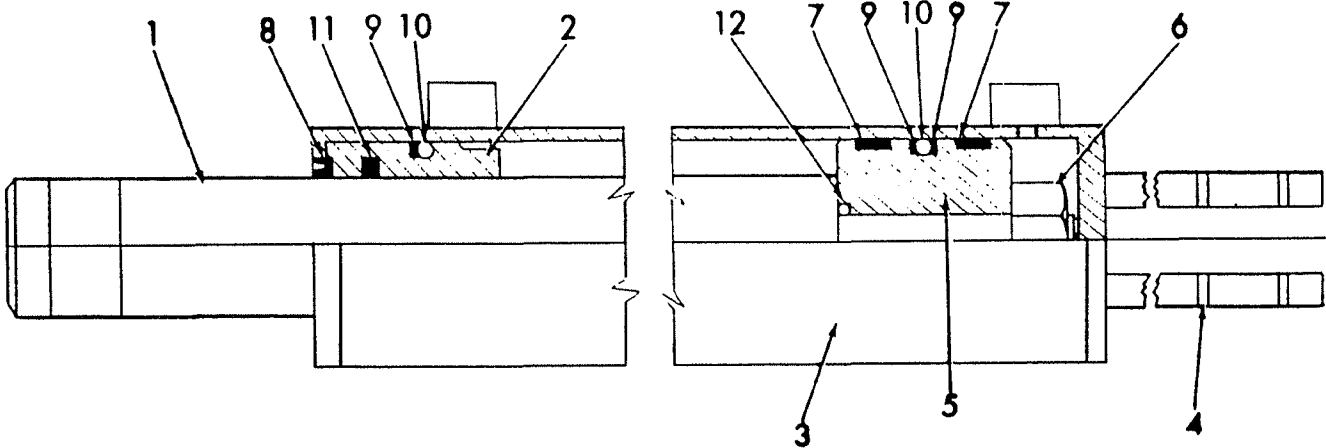


FIG. 18E4 — 4 IN 1 BUCKET CYLINDER ASSY. — U.S.

Fig. Bld	Pit. Loc.	Part No. / No. de Pièce / Teil No.	No. de Pièce / No. de Pieza	Finis	19—	QV/Anz / QV/Ctd	English	Deutsch	Français	Español
18E4 4 IN 1 BUCKET CYLINDER ASSY. — U.S. — 550-555-555A-655A 4 IN 1 BAGGEREIMER ZYLINDER GODET 4 EN 1 ENS. VERINS DE GODET CUCHARÓN 4 EN 1 ENS. DE CILINDRO DEL CANGILÓN										
—		7708113		75/		2	Cylinder Assy. Includes:	Kompl. Zylinder Einschliesslich:	Ens. Cylindre Comprend:	Ens. de cilindro Incluye:
1		7708115		75/		1	Rod	Stange	Bielle	Varilla
2		7708116		75/		1	Gland	Stopfbuchse	Garniture d'Étanchéité	Glándula
3		7708114		75/		1	Tube Assy. Includes:	Kompl. Rohrleitung Einschliesslich:	Ens. Tuyauterie Comprend:	Ens. de tubo Incluye:
4		7707030		75/		2	Bushing	Buchse	Coquille	Buje
5		7708117		75/		1	Piston	Kolben	Piston	Pistón
6		7708126		75/		1	Nut - Lock	Mutter	Écrou	Tuerca
7		7708119		75/		2	Ring - Piston Wear	Ring	Anneau	Anillo
—		7708145		75/		AR	Kit - Cylinder Repair - (For 2" Rod)	Zylinder- Reparatursatz	Trousse - Réparation Cylindre	Juego - Reparo de Cilindro
8		7708118		75/		1	Includes: Wiper - Rod	Einschliesslich: Scheibenwischer	Comprend: Essuie-glace	Incluye: Limpiador
9		7707018		75/		3	Ring - Backup	Ring	Anneau	Anillo
10		87111-S94		75/		2	O-Ring	O-Ring	Joint Torique	Anillo-O
11		7708125		75/		1	Seal - Rod	Dichtring	Joint	Junta
12		7708120		75/		1	O-Ring	O-Ring	Joint Torique	Anillo-O


FORD NEW HOLLAND
PARTS CATALOG

Fig. Bld	Plt. Loc.	Part No. Teil No.	No. de Pièce No. de Pieza	Finis	19—	Qt/Anz QV/Ctd	English	Deutsch	Français	Español
BUCKET CONVERSION — STANDARD TO 4-IN-1 — U.S. BAGGEREIMER UMWANDLUNG — SERIENMÄSSIG BIS 4-IN-1 TRANSFORMATION DE GODET — STANDARD AU 4-EN-1 CONVERSIÓN DE BAQUET — ESTANDARD A 4-EN-1										
S		E3NN-L871-AB		75/		1	Section Assy.	Kompl. Abschnitt	Ens. Section	Ens. de Sección
		C5NN-A590-A		75/		1	Handle	Handgriff	Mánivelle	Manija
		D4NN-5R071-E		75/		1	Lever	Hebel	Levier	Palanca
		D4NN-319-C		75/		1	Boot	Abdeckung	Botte	Funda
		34692-S36		75/		1	Nut - 3/4-16 - Jam	Mutter	Écrou	Tuerca
		D4NN-94044N51-C		75/		1	Cover	Deckel	Couvercle	Cubierta
		D6NN-5R070-B		75/		1	Lever Assy.	Kompl. Hebel	Ens. Levier	Ens. de palanca
		304722-S36		75/		4	Bolt - 3/8-16 x 1.25	Bolzen	Boulon	Tornillo
		54827-S36		75/		4	Lockwasher - 3/8	Federscheibe	Rondelle-Frein	Arandela de muelle
		33799-S36		75/		4	Nut - 3/8-16	Mutter	Écrou	Tuerca
		76184-S2		75/		1	Pin - 3/8 x .9687 - Clevis	Bolzen	Goupille	Pasador
		72034-S8		75/		1	Pin 3/32 x 1.00 - Cotter	Bolzen	Goupille	Pasador
		D4NN-K979-A 12Z		75/		1	Link	Gelenk	Barre	Articulación
		73879-S36		75/		1	Pin - 1/4 x .8125 - Clevis	Bolzen	Goupille	Pasador
		72015-S8		75/		1	Pin - 1/4 x .75 - Cotter	Bolzen	Goupille	Pasador
		D4NN-A557-B		75/		1	Tube Assy. - L.H.	Kompl. Rohrleitung	Ens. Tuyauterie	Ens. de tubo
		E3NN-A546-AA		75/		1	Tube Assy. - R.H.	Kompl. Rohrleitung	Ens. Tuyauterie	Ens. de tubo
		86034-S36		75/		2	Connector - 7/8-14-37°	Verbindungs-Klemme	Ressort de Connexion	Conectador
		86484-S36		75/		2	Seal - .755 ID x 097W	Dichtring	Joint	Junta
		D4NN-A570-B		75/		8	Clamp	Klammer	Sangle	Abrazadera
		304646-S36		75/		10	Bolt - 1/4-20 x .75	Bolzen	Boulon	Tornillo
		34975-S36		75/		6	Nut - 1/4-20	Mutter	Écrou	Tuerca
		7707063		75/		2	Hose Assy. - 32.35	Kompl. Schlauch	Ens. Tuyauterie	Ens. de manguera
		7707061		75/		1	Tube Assy. - L.H.	Kompl. Rohrleitung	Ens. Tuyauterie	Ens. de tubo
		7707062		75/		1	Tube Assy. - R.H.	Kompl. Rohrleitung	Ens. Tuyauterie	Ens. de tubo
		D4NN-A570-C		75/		4	Clamp	Klammer	Sangle	Abrazadera
		7706483-12Z		75/		1	Clamp	Klammer	Sangle	Abrazadera
		34792-S36		75/		1	Washer	Scheibe	Rondelle	Arandela
		304760-S36		75/		1	Bolt - 3/8-16 x 1-1/2	Bolzen	Boulon	Tornillo
		7706574		75/		2	Hose Assy. - 20.75	Kompl. Schlauch	Ens. Tuyauterie	Ens. de manguera
	D9NN-K900-BA		75/		6	Bolt	Bolzen	Boulon	Tornillo	
	33800-S36		75/		6	Nut - 3/8-24	Mutter	Écrou	Tuerca	
	87021-S94		75/		8	O-Ring	O-Ring	Joint Torique	Anillo-O	
	87023-S94		75/		8	O-Ring	O-Ring	Joint Torique	Anillo-O	



FORD TRACTOR
PARTS CATALOG

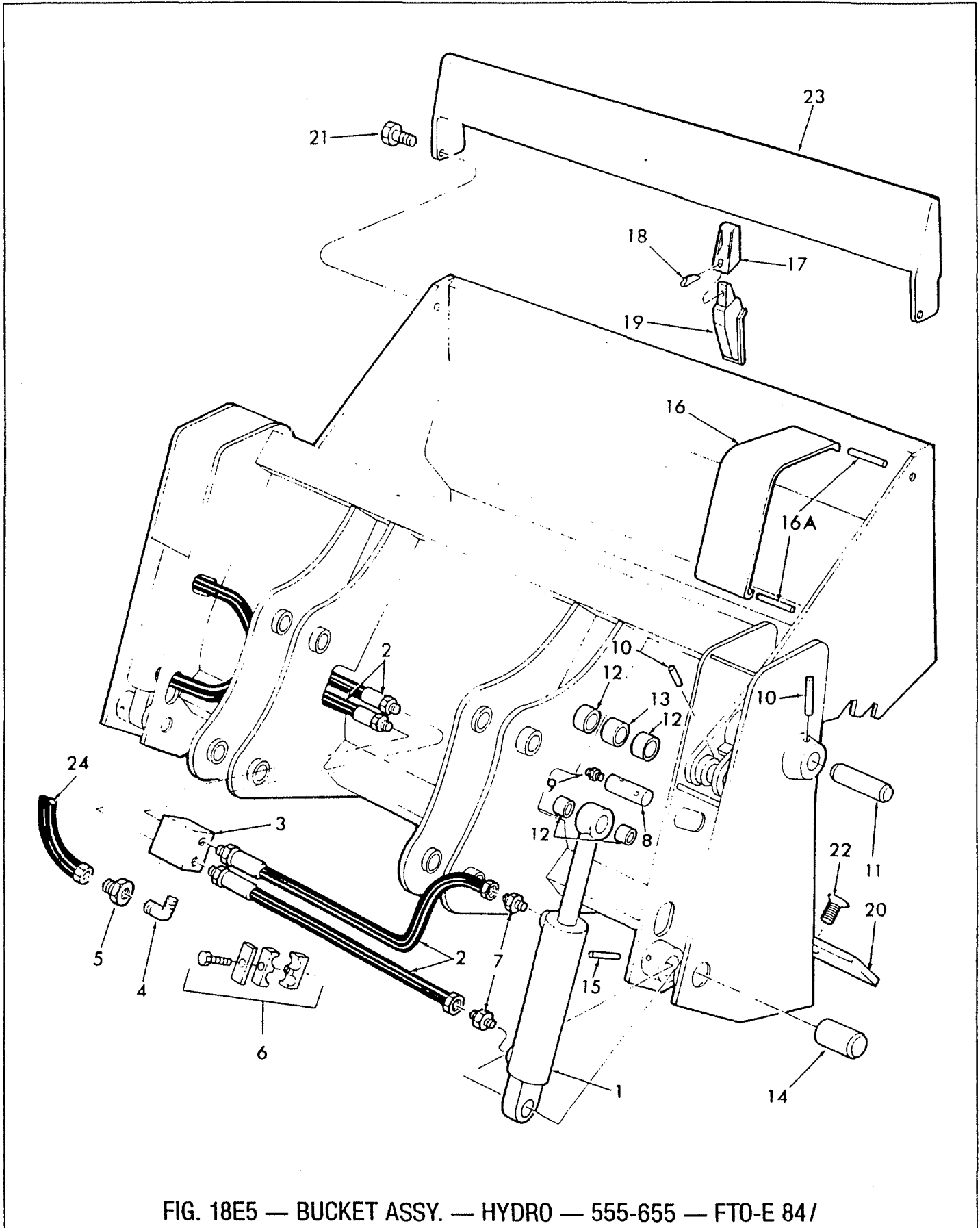


FIG. 18E5 — BUCKET ASSY. — HYDRO — 555-655 — FT0-E 84/



FORD NEW HOLLAND
PARTS CATALOG

Fig. Bild	Pit. Loc.	Part No. Tell No.	No. de Pièce No. de Pieza	Finis	19—	Qt/Anz Qt/Ctd	English	Deutsch	Français	Español
18E5 BUCKET ASSY. — HYDRO — 555-655 — 19-1001 — FTO-E 84/7-85 18-002 — FTO-E 8-85/ BAGGEREIMER ENSEMBLES GOSETS ENSAMBLAJES DEL CANGILÓN										
1		E4NN-160-AA	3952150	84/		2	Cylinder Assy.	Kompl. Zylinder	Ens. Cylindre	Ens. de cilindro
2		E4NN-256-AA	3952152	84/		4	Hose Assy.	Kompl. Schlauch	Ens. Tuyauterie	Ens. de manguera
3		ARD-2196	3946981	84/		1	Block Assy.	Kompl. Block	Ens. Bloc	Ens. de bloque
4		86250-S36	3909689	84/		2	Elbow	Winkelstück	Coude	Codo
5		E4NN-B123-AA	3952155	84/		2	Connector	Verbindungs- Klemme	Ressort de Connexion	Conectador
6		E4NN-B114-AA	3952153	84/		4	Clamp Assy.	Kompl. Klammer	Ens. Sangle	Ens. de abrazadera
7		E4NN-T890-AA	3952154	84/		4	Connector	Verbindungs- Klemme	Ressort de Connexion	Conectador
8		E4NN-B117-AA	3952137	84/		2	Pin	Bolzen	Goupille	Pasador
9				84/		2	Fitting	Schmiernippel	Ajustage	Dispositivo
10		E4NN-B120-AA	3952142	84/		4	Pin	Bolzen	Goupille	Pasador
11		E4NN-B119-AA	3952143	84/		2	Pin	Bolzen	Goupille	Pasador
12		E4NN-B121-AA	3952144	84/		6	Bushing	Buchse	Coquille	Buje
13		E4NN-B122-AA	3952145	84/		2	Spacer	Abstandsring	Entretoise	Espaciador
14		E4NN-B117-BA	3952138	84/		2	Pin	Bolzen	Goupille	Pasador
15		305137-S2	3945236	84/		2	Pin	Bolzen	Goupille	Pasador
16		E4NN-B116-AA	3952151	84/		2	Guard	Schutzschild	Protecteur	Guarda
16A		E643081-S2	3952139	84/		2	Pin - M8 x 30	Bolzen	Goupille	Pasador
17		E4NN-302-AA	3947404	84/		8	Tooth	Zahn	Dent	Diente
18		E4NN-A335-AA	3942146	84/		8	Pin	Bolzen	Goupille	Pasador
19		E4NN-294-AA	3952148	84/		8	Shank	Gelenk	Bras	Espiga
20		E4NN-A379-AA	3952140	84/		1	Lip	Lippe	Lèvre	Orilla
21		N605560-S36	3952157	84/		2	Bolt - M12 x 35	Bolzen	Boulon	Tornillo
—		N630175-S36	3911015	84/		2	Lockwasher - M12	Federscheibe	Rondelle-Frein	Arandela de muelle
—		N620043-S36	3935780	84/		2	Nut - M12	Mutter	Écrou	Tuerca
22		E4NN-B115-AA	3952141	84/		2	Bolt - M14 x 35	Bolzen	Boulon	Tornillo
—		N630187-S36	3937107	84/		7	Lockwasher - M14	Federscheibe	Rondelle-Frein	Arandela de muelle
—		E620441-S72	1811145	84/		7	Nut - M14	Mutter	Écrou	Tuerca
23		E4NN-A336-CA12R	3952156	84/		1	Guard Assy.	Kompl. Schutzschild	Ens. Protecteur	Ens. de guarda
24		7706573	3900268	84/		2	Hose	Schlauch	Tuyauterie	Manguera
—		E4NN-B118-AA	3952149	84/		AR	Kit - Cylinder Repair	Satz	Trousse	Juego
—		86047-S36	3930959	84/		2	Plug - 7/8-14 - Loader Tubes	Stopfen	Bouchon	Tapón



FORD NEW HOLLAND
PARTS CATALOG

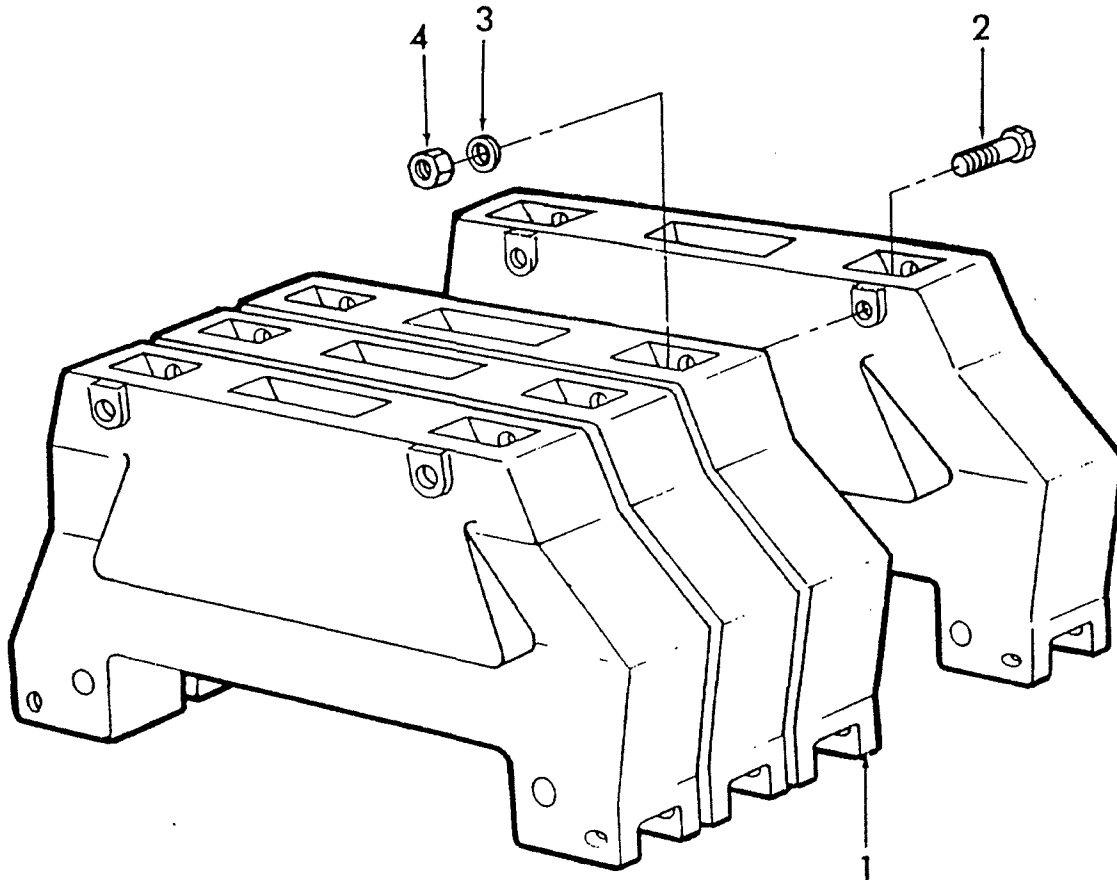


FIG. 18F1 — COUNTERWEIGHT — REAR

Fig. Bld	Pit. Loc.	Part No. Teil No.	No. de Pièce No. de Pieza	Finis	19—	Qt/Anz Qt/Ctd	English	Deutsch	Français	Español
18F1 COUNTERWEIGHT, REAR — 550-555-555A-555B-655-655A AUSGLEICHSGEWICHT, HINTEN CONTREPOIDS-ARRIÈRE CONTRAPESO, TRASERO										
—	R	7705956-12Z	3917586	75/3-78		4	Counterweight	Ausgleichsgewicht	Contrepoids	Contrapeso
—	R	44748-S36	1827394	75/3-78		12	Washer - 3/4 Flat	Scheibe	Rondelle	Arandela
—	C	34982-S7	3934974	75/3-78		12	Nut - 3/4-10	Mutter	Écrou	Tuerca
—	R	23087-S36	3919658	75/3-78		12	Bolt - 3/4-10 x 3 Sq. Hd.	Bolzen	Boulon	Tornillo
1		D9NN-5R131-AA12Z	3949302	4-78/		4	Counterweight	Ausgleichsgewicht	Contrepoids	Contrapeso
2		N800266-S36	3911047	4-78/		16	Bolt - M24-3.0 x 90 Sq. Hd.	Bolzen	Boulon	Tornillo
3		N630074-S36	3911044	4-78/		20	Washer - 1.00 I.D. x 2.00 O.D. Flat	Scheibe	Rondelle	Arandela
4		N620607-S100	3931333	4-78/		16	Nut - M24-3.0 Hex	Mutter	Écrou	Tuerca

SECTION 19 INDEX

SECTION 19 - BACKHOES - U.S. 75/78, FTO-E 75/83 - 550

SEKTION 19 - RÜCKHACKEN

SECTION 19 - RETROPELLES

SECCION 19 - AZADONES TRASEROS

Figure No. Abbildung Nr. Figure No. Figura No.	Description Beschreibung Description Descripción	Page Seite Page Página	Image Location Bild-Einodnung Emplacement Illustration Ubicación de la Imagen
	Main Frame		
19A1	Center Pivot	19-5	D3
19A2	Side Shift	19-7	D4
19B1	Swing Post - Center Pivot	19-9	D5
19B2	Swing Post - Side Shift	19-11	D6
19B3	Swing Motor - Side Shift	19-13	D7
	Haupt Fundamentrahmen		
	Châssis Principal		
	Bastidor Principal		
	Control Parts		
19C1	19-737,747	19-15	D8
19C2	19-739,793,795 -U.S.	19-17	D9
19C3	Side Shift	19-18	D10
19C4	19-738,748 - Auto Dig	19-21	D11
19C5	19-740,794 - Auto Dig - U.S	19-25	E2
19C6	Side Shift - Auto Dig	19-29	E4
19C7	2 Lever	19-31	E5
	Steuerungsteile		
	Pièces de Commande		
	Piezas de Mando		
	Shroud Parts		
19D1	Center Pivot	19-32	E6
19D2	Side Shift	19-33	E6
19D3	Center Pivot - Auto Dig	19-35	E7
19D4	Side Shift - Auto Dig	19-37	E8
19D5	Center Pivot - 2 Lever	19-38	E9
19D6	Side Shift - 2 Lever	19-39	E9
	Verkleidungsteile		
	Pièces d'enveloppe		
	Piezas de Cubierta		
	Hydraulic Control Parts		
19E1	Center Pivot - Auto Dig	19-41	E10
19E2	Side Shift - Auto Dig	19-45	F2
19E3	Carriage Clamp - Side Shaft	19-49	F4
	Hydraulische Steuerungsteile		
	Pièces de Commande Hydraulique		
	Piezas de Mando Hidráulicas		

FORD NEW HOLLAND PARTS CATALOG

SECTION 19 INDEX

SECTION 19 - BACKHOES - U.S. 75/78, FTO-E 75/83 - 550
SEKTION 19 - RÜCKHACKEN
SECTION 19 - RETROPELLES
SECCION 19 - AZADONES TRASEROS

Figure No. Abbildung Nr. Figure No. Figura No.	Description Beschreibung Description Descripción	Page Seite Page Página	Image Location Bild-Einodnung Emplacement Illustration Ubicación de la Imagen
Hydraulic Control Lines			
19F1	Center Pivot	19-51	F5
19F2	Center Pivot - U.S. Hydraulische Steuungsleitungen Canalisation de Commande Hydraulique Lineas de Mando Hidráulicas	19-53	F6
Hoses			
19G1	Center Pivot	19-55	F7
19G2	Side Shift	19-57	F8
	Schläuche Durites Mangas		
19H1	Boom	19-59	F9
	Ausleger Flèche Aguilón		
19H2	Dipstick	19-61	F11
	Ölmesstab Jauge d'huile Varilla Medidora de Aceite		
Cylinders			
19J1	Lift	19-62	G2
19J1A	Lift - H.D - U.S.	19-64	G3
19J2	Crowd	19-66	G4
19J3	Bucket	19-68	G5
19J4	Stabilizer - Center Pivot	19-70	G6
19J5	Stabilizer - Side Shift	19-72	G7
19J6	Swing - Center Pivot	19-74	G8
19J7	Swing - Side Shift	19-76	G9
	Zylinder Vérins Cilindros		
19K1	Cylinder - Carriage Clamp	19-79	G10
	Zylinder - Wagenklemme Verin - Collier Support Cilindro - Sujetador de Carruaje		
19K2	Sequencing Valve - Auto Dig	19-80	H2
	Schaltfolge Ventil - Auto Trench Tiroir de Sequence Auto-Dig Válvula de Continuación - Auto Excavador		

SECTION 19 INDEX

SECTION 19 - BACKHOES - U.S. 75/78, FTO-E 75/83

SEKTION 19 - RÜCKHACKEN

SECTION 19 - RETROPELLES

SECCION 19 - AZADONES TRASEROS

Figure No. Abbildung Nr. Figure No. Figura No.	Description Beschreibung Description Descripción	Page Seite Page Página	Image Location Bild-Einodnung Emplacement Illustration Ubicación de la Imagen
19K3	Valve Assy., Carriage Clamp Kompl. Ventil - Wagenklemme Ens. Valve - Collier Support Ens. de Válvula - Sujetador de Carruaje	19-82	H3
19K4	Cushioning Valve - Center Pivot Dämpfungsventil - Zentraler Drehpunkt Clapet d'amortissement - Pivot Central Acojinamiento de Válvula - Eje de Circulación de Centro	19-83	H3
	Control Valve		
19K5	One Piece	19-85	H4
19K6 R	Sectional - Center Pivot Steuerventil Distributeur de commande Válvula de control	19-87	H5
	Buckets		
19L1	19-360,61,62,64,69,70	19-33	H8
19L2	19-577,78,79,80,81,82,83	19-94	H9
19L3	19-553,560 - FTO-E	19-96	H10
	Baggereimer Godets Cangilones		
19L4	Stabilizer Pads	19-99	H11
	Stabilisator Polster Patins de stabilisateur Almohadillas de Estabilizador		
19L5	Backfill Blade	19-100	I2
	Rückfüll Schar Lame de Remblayage Pala de Llenar Trasera		
	Control Lever Conversion Kits	19-101,102	I3
	Steuerungshebel Umwandlungsausstattungen Nécessaires de Conversion de Levier de Commande Juego de Conversion Palanca de Mando		
	Extendable Dipstick FTO-E		
19M1	Dipstick	19-105	I4
19M2	Hydraulics	19-107	I5
19M3	Cylinder	19-109	I6
19M4	Valve	19-110	I7
	Verlängerungsfähiger Tauchstab Tige Graduée Extensible Bayoneta Indicadora Extensible		

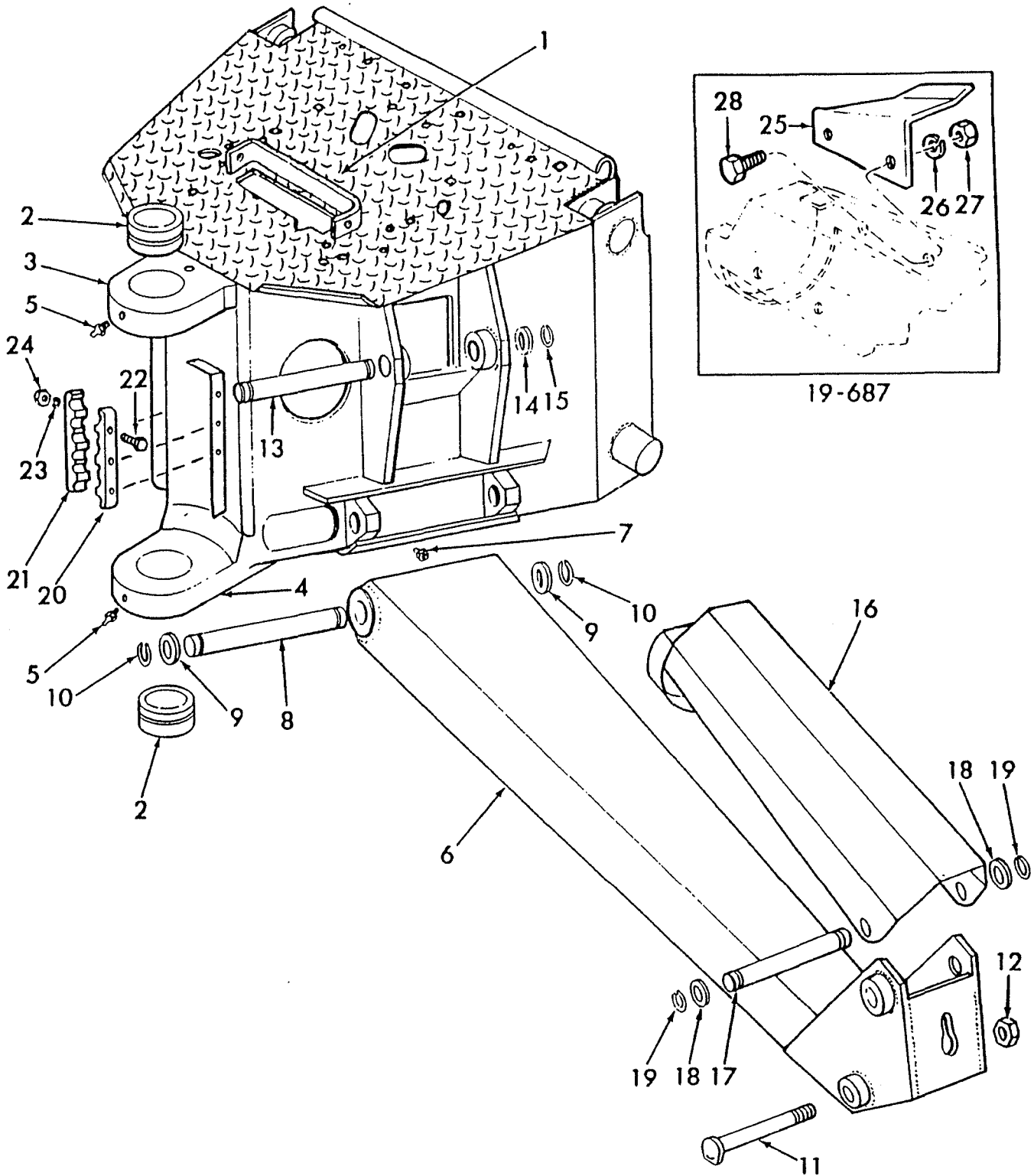


FIG. 19A1 — MAIN FRAME & RELATED PARTS — CENTER PIVOT BACKHOE

**FORD TRACTOR
PARTS CATALOG**


Fig. Bld	Pit. Loc.	Part No. Tell No.	No. de Pièce No. de Pieza	Finis	19—	Qt/Anz Qt/Ctd	English	Deutsch	Français	Español
19A1 MAIN FRAME & RELATED PARTS — CENTER PIVOT BACKHOE 75/83										
HAUPT FUNDAMENTRAHMEN UND EINSCHLÄGIGE TEILE — RÜCKHACKE MIT ZENTRALEM DREHPUNKT										
CHASSIS PRINCIPAL ET PIÈCES ANNEXES DE RETROPELLE A PIVOT CENTRAL										
BASTIDOR PRINCIPAL Y PIEZAS RELACIONADAS — EJE DE CIRCULACIÓN DE CENTRO DE AZADÓN TRASERO										
1		D4NN-B520-B	3902451	75/83		1	Frame Assy. Includes:	Kompl. Rahmen Einschliesslich:	Ens. Châssis Comprend:	Ens. de marco Incluye:
2 R		7701559	1824475	75/83		2	Bushing - 2.50 I.D. x 3.12 O.D. x 1.76 W/Grease Groove	Buchse	Coquille	Buje
2 R	C	7706733	—	77/83		2	Bushing - H.D. - 2.50 I.D. x 3.12 O.D. x 1.76	Buchse	Coquille	Buje
3		7701560	3900246	75/83		1	Pivot - Upper	Zapfen	Pivot	Pivote
4		7701561	3901481	75/83		1	Pivot - Lower	Zapfen	Pivot	Pivote
5		87901-S8	3416242	75/83		2	Fitting - 1/8-27	Schmiernippel	Ajustage	Dispositivo
6		D8NN-C681-CA	3917589	75/83		2	Arm Assy. - Stab.	Kompl. Arm	Ens. Bras	Ens. de brazo
6	C	7704909	—	77/83		2	Arm Assy. - Stab. H.D.	Kompl. Arm	Ens. Bras	Ens. de brazo
7		87901-S8	3416242	75/83		2	Fitting - 1/8-27 Lube	Schmiernippel	Ajustage	Dispositivo
8		291767	1901994	75/83		2	Pin - 1.50 x 12.75 (323.85 mm)	Bolzen	Goupille	Pasador
9		191823	1900328	75/83		4	Washer	Scheibe	Rondelle	Arandela
10		293312	1902463	75/83		4	Ring - 1.50	Ring	Anneau	Anillo
11		7701221	1823696	75/83		2	Pin - 1.00 x 9.22 (234.19 mm)	Bolzen	Goupille	Pasador
12		196580	3902708	75/83		2	Nut - 1-8 Hex Lock	Mutter	Écrou	Tuerca
13		291762	1901990	75/83		2	Pin - 1.50 x 7.10 (179.34 mm)	Bolzen	Goupille	Pasador
14		191823	1900328	75/83		4	Washer	Scheibe	Rondelle	Arandela
15		293312	1902463	75/83		4	Ring - 1.50	Ring	Anneau	Anillo
16		7706752	1846860	75/83		2	Guard Assy.	Kompl. Schutzschild	Ens. Protecteur	Ens. de guarda
17		291766	1901993	75/83		2	Pin - 1.50 x 8.25 (209.55)	Bolzen	Goupille	Pasador
18		191823	1900328	75/83		4	Washer	Scheibe	Rondelle	Arandela
19		293312	1902463	75/83		4	Ring - 1.50	Ring	Anneau	Anillo
20		291599	1901932	75/83		1	Clamp	Klammer	Sangle	Abrazadera
21		292203	1902410	75/83		1	Clamp - (3 Holes)	Klammer	Sangle	Abrazadera
22		354545-S36	1827424	75/83		3	Bolt - 3/8-16 x 2.50 Hex	Bolzen	Boulon	Tornillo
23		34807-S36	1821693	75/83		3	Washer - 3/8 Lock	Scheibe	Rondelle	Arandela
24		33924-S36	1822615	75/83		3	Nut - 3/8-16 Hex	Mutter	Écrou	Tuerca
—		34097-S36	1821886	75/83		3	Nut - 3/8-16 Sq.	Mutter	Écrou	Tuerca
—		19-687	—	75/83		1	Kit - Step - L/Cab & Rops	Satz	Trousse	Juego
25		7706757	—	75/83		1	Includes: Plate - R.H.	Einschliesslich: Platte	Comprend: Plaque	Incluye: Placa
—		7706756	—	75/83		1	Plate - L.H.	Platte	Plaque	Placa
26		34807-S36	—	75/83		1	Washer - 3/8 Lock	Scheibe	Rondelle	Arandela
27		33799-S36	—	75/83		1	Nut - 3/8-16 Hex	Mutter	Écrou	Tuerca
28		304684-S36	—	75/83		1	Bolt - 3/8-16 x 1.00 Hex	Bolzen	Boulon	Tornillo
—		7706758	—	75/83		1	Bracket - Handle	Halter	Support	Soporte
—		33845-S36	—	75/83		1	Nut - 1/8-13 Hex	Mutter	Écrou	Tuerca



FORD TRACTOR
PARTS CATALOG

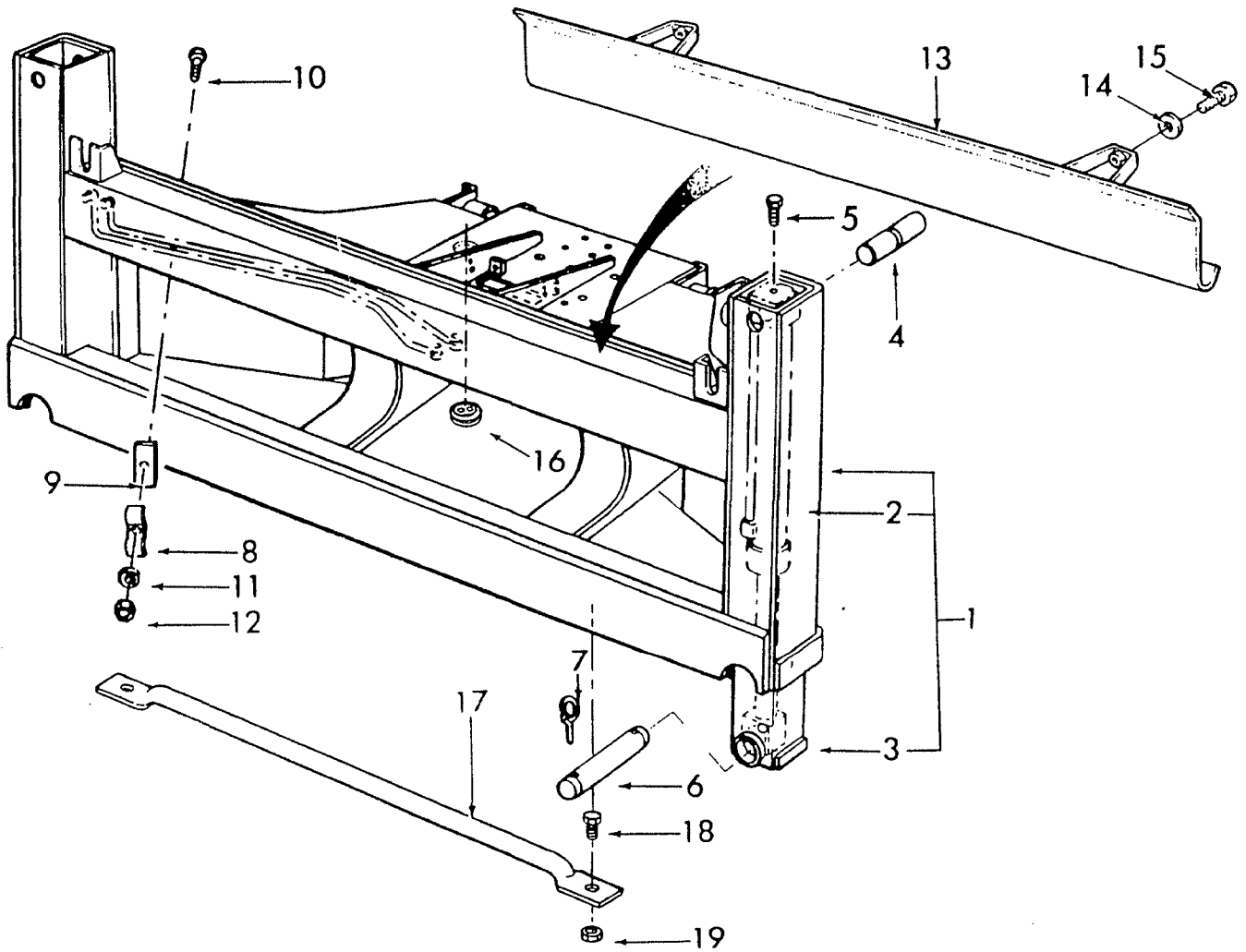


FIG. 19A2 — MAIN FRAME & RELATED PARTS — SIDESHIFT BACKHOES

**FORD TRACTOR
PARTS CATALOG**


Fig. Bild	Pit. Loc.	Part No. Teil No.	No. de Pièce No. de Pieza	Finis	19—	Qt/Anz Qt/Ctd	English	Deutsch	Français	Español
19A2 MAIN FRAME & RELATED PARTS — SIDESHIFT BACKHOE 75/83										
HAUPT FUNDAMENTRAHMEN UND EINSCHLÄGIGE TEILE — SEITENWECHSER RÜCKHACKE										
CHASSIS PRINCIPAL ET PIÈCES ANNEXES DE RETROPELLE A DEPORT LATERAL										
BASTIDOR PRINCIPAL Y PIEZAS RELACIONADAS — CAMBIOS LATERALES DE ASÁDON TRASERO										
1		7704565	1903498	75/83		1	Frame Assy. Includes:	Kompl. Rahmen Einschliesslich:	Ens. Châssis Comprend:	Ens. de marco Incluye:
2		7704159	1830096	75/83		8	Plate - 24 x 4	Platte	Plaque	Placa
—		7704559	1830097	75/83	AR		Shim - 24 x 4	Scheibe	Cale	Lámina de relleno
3		7704160	3901430	75/83		2	Box Assy.	Kompl. Gehäuse	Ens. Caissons	Ens. de caja
4		7703588	1903452	75/83		2	Pin - 6.66 (169.16mm)	Bolzen	Goupille	Pasador
5		56781-S2	3909105	75/83		2	Bolt - 1/2-13 x 1	Bolzen	Boulon	Tornillo
6		7702702	1903430	75/83		2	Pin - 8.64 (219.46mm)	Bolzen	Goupille	Pasador
7		E27N-995216	1810390	75/83		4	Pin & Ring Assy.	Klappsplint & Klappstecker	Ens. Clavette & Anneau	Ens. de pasador y anillo
8		C5NN-7C008-A	1804556	75/83		2	Clip - Tube	Klemme	Collier	Grapa
9		7703487	1903441	75/83		2	Pad - Clamp	Auflage	Rembourrage	Almohadilla
10		381858-S36	1903428	75/83		2	Bolt - 1/4-20 x 1.50 Hex	Bolzen	Boulon	Tornillo
11		34805-S36	1823231	75/83		2	Washer - 1/4 Lock	Scheibe	Rondelle	Arandela
12		33795-S36	1824361	75/83		2	Nut - 1/4-20 Hex	Mutter	Écrou	Tuerca
13		7705097	1825633	75/83		1	Cover Assy.	Kompl. Deckel	Ens. Couvercle	Ens. de cubierta
14		44724-S8	1813962	75/83		4	Washer - 5/16 Flat	Scheibe	Rondelle	Arandela
15		304648-S36	1821104	75/83		4	Bolt - 5/16-18 x .75 Hex	Bolzen	Boulon	Tornillo
16		D5NN-B625-A	3905744	75/83		1	Grommet - W/Hyd. Clamp	Tülle	Passe-gaine	Ojal de Metal
16		D5NN-B623-A	3905741	75/83		1	Grommet - W/Mech. Clamp	Tülle	Passe-gaine	Ojal de Metal
17		D7NN-D554-A	3911270	77/83		1	Bar - Backhoe Hose Support	Stange	Barre	Barra
18		304684-S36	1821205	77/83		2	Bolt - 3/8-16 x 1.00 Hex	Bolzen	Boulon	Tornillo
19		34977-S2	1825517	77/83		2	Nut - 3/8-16 Hex	Mutter	Écrou	Tuerca

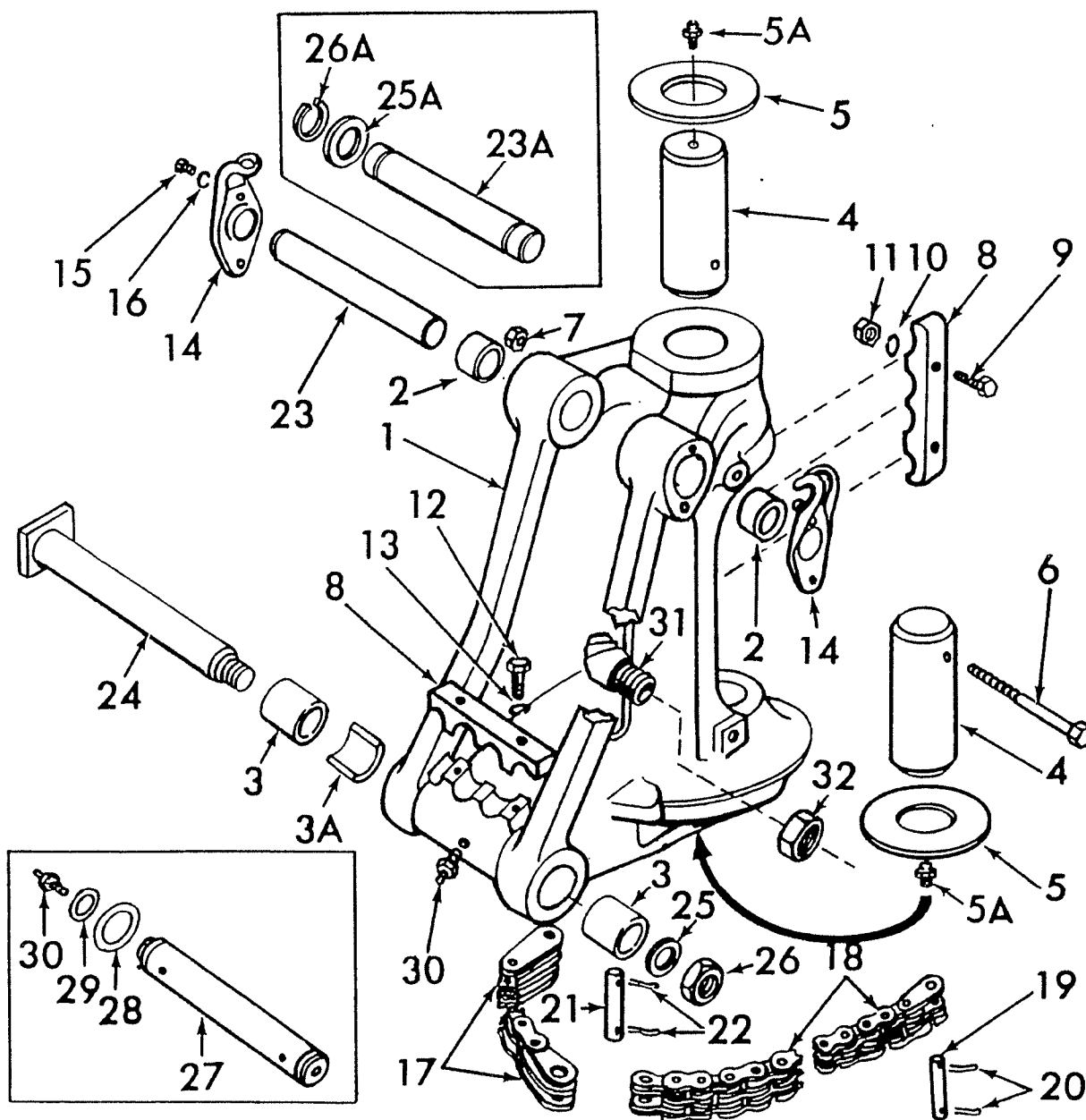


FIG. 19B1 — SWING POST & RELATED PARTS — CENTER PIVOT BACKHOE

**FORD TRACTOR
PARTS CATALOG**


Fig. Bild	Pt. Loc.	Part No. Teil No.	No. de Pièce No. de Pieza	Finis	19—	Q1/Anz Q1/Ctd	English	Deutsch	Francais	Español
19B1 SWING POST & RELATED PARTS — CENTER PIVOT BACKHOE 75/83										
SCHWENK PFOSTEN UND EINSCHLÄGIGE TEILE — RÜCKHACKE MIT ZENTRALEM DREHPUNKT										
MONTANT DE BASCULEMENT ET PIÈCES ANNEXES DE RETROPELLE — PIVOT CENTRAL										
POSTE DE OSCILACIÓN Y PIEZAS RELACIONADAS — EJE DE CIRCULACIÓN DE ASADÓN TRASERO										
1		7706349		1903693	75/83	1	Post Assy. - Std.	Kompl. Pfosten	Ens. Montant	Ens. de Poste
1	C	7704882			77/83	1	Post Assy. - H.D.	Kompl. Pfosten	Ens. Montant	Ens. de Poste
2		292224		1902097	75/83	2	Bushing - Upper 1.50 ID x 2.47 - Std.	Buchse	Comprend: Coquille	Incluye: Buje
2	C	7706781			77/83	2	Bushing - Upper 2.01 ID x 2.25 - H.D.	Buchse	Coquille	Buje
3		290766		1901822	75/83	2	Bushing - Lower 2.00 ID x 3.00 - Std.	Buchse	Coquille	Buje
3	C	7706785			77/83	2	Bushing - Lower 2.01 ID x 4.20 - H.D.	Buchse	Coquille	Buje
3A		7702670		1823700	75/83	1	Spacer - 2.38 (60.4) - 15'	Abstandsring	Entretoise	Espaciador
4		7706732		1846831	75/83	2	Pin - 2.50 x 7.00	Bolzen	Goupille	Pasador
5		290886		1901838	75/83	2	Washer	Scheibe	Rondelle	Arandela
5A		87901-S8		3416242	75/83	1	Fitting - 1/8-27 Str.	Schmiernippel	Ajustage	Dispositivo
6		301076-S36		1824220	75/83	2	Bolt - 1/2-13 x 7.50	Bolzen	Boulon	Tornillo
7		34979-S2		1825526	77/83	2	Nut - 1/2-13 Hex	Mutter	Écrou	Tuerca
8		291602		1901935	75/83	AR	Clamp - Hose	Klammer	Sangle	Abrazadera
9		304860-S36		1821298	75/83	AR	Bolt - 3/8-16 x 2-1/4 Hex	Bolzen	Boulon	Tornillo
10		34807-S36		1821693	75/83	AR	Washer - 3/8 Lock	Scheibe	Rondelle	Arandela
11		33799-S36		1823746	75/83	AR	Nut - 3/8-16 Hex	Mutter	Écrou	Tuerca
12		304760-S36		1821263	75/83	2	Bolt - 3/8-16 x 1-1/2 Hex	Bolzen	Boulon	Tornillo
13		34807-S36		1821693	75/83	2	Washer - 3/8 Lock	Scheibe	Rondelle	Arandela
14		7701521		1821782	75/83	2	Clamp	Klammer	Sangle	Abrazadera
15		304648-S36		1821104	75/83	4	Bolt - 15/16-18 x 3/4 Hex	Bolzen	Boulon	Tornillo
16		34806-S36		1821101	75/83	4	Washer - 5/16 Lock	Scheibe	Rondelle	Arandela
17		7704901		1903692	75/83	1	Chain Assy. - L.H.	Kompl. Kette	Ens. Chaîne	Ens. de cadena
18		7704900		1903691	75/83	1	Chain Assy. - R.H.	Kompl. Kette	Ens. Chaîne	Ens. de cadena
19		290899		1901840	75/83	2	Pin - 5/8 x 2-5/16	Bolzen	Goupille	Pasador
20		72035-S8		1808433	75/83	4	Pin - 1/8 x 1	Bolzen	Goupille	Pasador
21		290900		1901841	75/83	1	Pin - 1 x 6	Bolzen	Goupille	Pasador
22		72091-S		1808451	75/83	2	Pin - 7/32 x 1-3/4 Cotter	Bolzen	Goupille	Pasador
23		291798		1901996	75/83	1	Pin - 1-1/2 x 7-3/8 - Std.	Bolzen	Goupille	Pasador
23A	C	7704079			77/83	1	Pin - Pivot H.D.	Bolzen	Goupille	Pasador
24		7700046		1902693	75/83	1	Pin Assy. - 2 x 14.30 - 13'	Kompl. Bolzen	Ensemble Clavette	Ens. de pasador
25		44764-S36		1825894	75/83	1	Washer - 1.50 ID x 3.25 OD - Std.	Scheibe	Rondelle	Arandela
25A	C	290885			77/83	2	Washer - H.D.	Scheibe	Rondelle	Arandela
26		377510-S36		1902350	75/83	1	Nut - 1-1/2 - 12 Hex - Std.	Mutter	Écrou	Tuerca
26A	C	293314			77/83	2	Ring - 2.00" - H.D.	Ring	Anneau	Anillo
27	R	7701190		1819358	75/83	1	Pin - Pivot 2 x 13.75 15'	Bolzen	Goupille	Pasador
27	C	7706788			75/83	1	Pin - Pivot 2 x 13.75 15'	Bolzen	Goupille	Pasador
28		290885		1901837	75/83	2	Washer	Scheibe	Rondelle	Arandela
29		293314		1902464	75/83	2	Ring - 2.00 Retaining	Ring	Anneau	Anillo
30		87901-S8		3416242	75/83	3/1	Fitting - 1/8-27 Str.	Schmiernippel	Ajustage	Dispositivo
31	C	7707159			77/83	2	Elbow - 65° 1-1/16 - 12 - 37° H.D.	Winkelstück	Coude	Codo
32	C	291007			77/83	2	Nut - 1-1/16 x 12 Hex H.D.	Mutter	Écrou	Tuerca

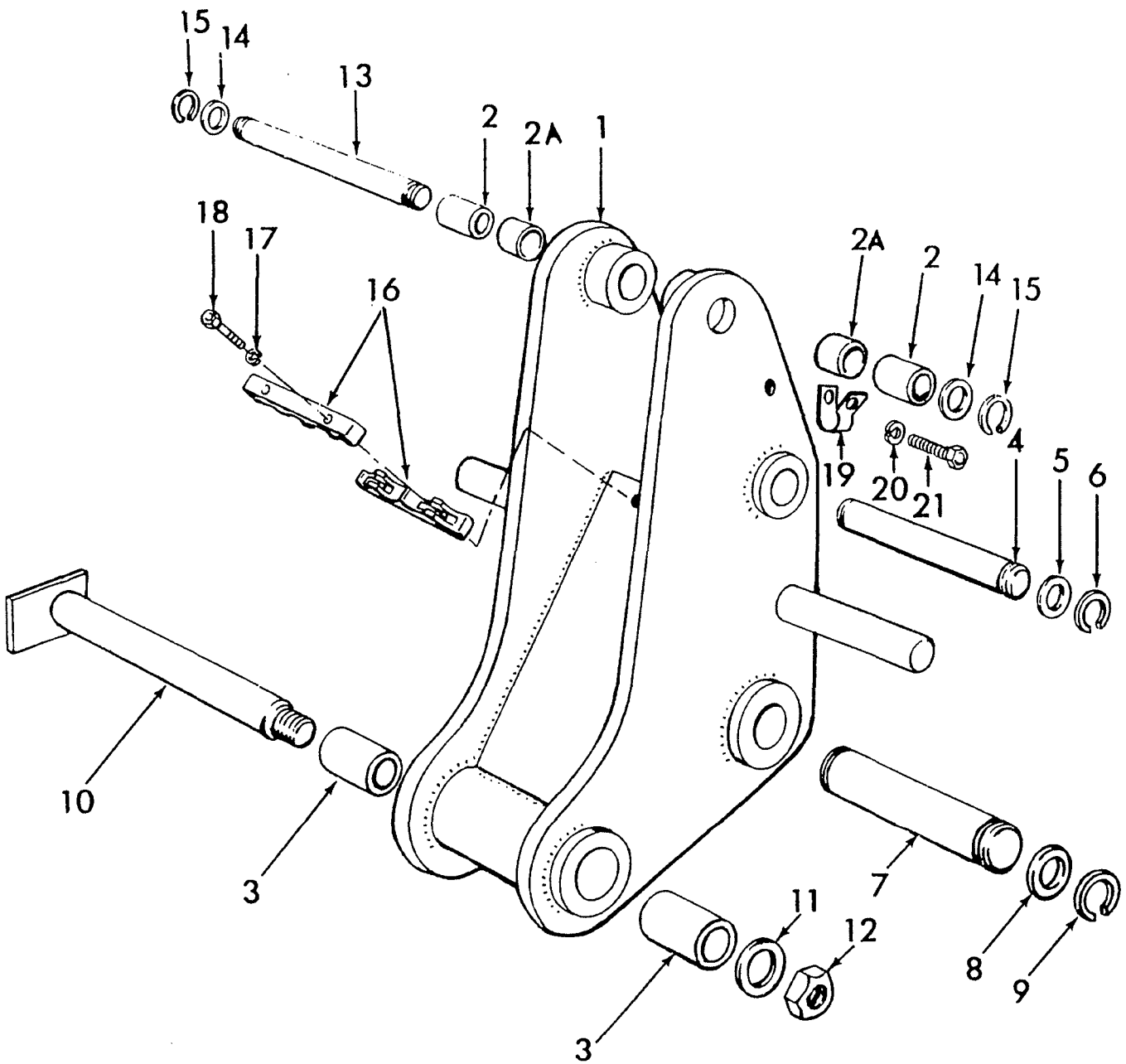


FIG. 19B2 — SWING POST & RELATED PARTS — SIDESHIFT BACKHOE

FORD TRACTOR
PARTS CATALOG



Fig. Bild	Plt. Loc.	Part No. Teil No.	No. de Pièce No. de Pieza	Finis	19—	Qt/Anz Qt/Ctd	English	Deutsch	Francais	Español
19B2 SWING POST & RELATED PARTS — SIDESHIFT BACKHOE 75/83										
SCHWENKPFOSTEN UND EINSCHLÄGIGE TEILE — SEITENWECHSELNDE RÜCKHACKE										
MONTANT DE BASCULEMENT ET PIÈCES ANNEXES DE RETROPELLE — DEPORT LATERAL										
POSTE DE OSCILACIÓN Y PIEZAS RELACIONADAS — EJE DE CIRCULACIÓN DE ASADON TRASERO										
1		D7NN-B520-A*	3909743	75/83		1	Frame Assy. Includes:	Kompl. Rahmen Einschliesslich:	Ens. Châssis Comprend:	Ens. de marco Incluye:
2		7701104	1823692	75/83		2	Bushing - 1.50 ID x 2.25	Buchse	Coquille	Buje
2A		292877	3902710	75/83		2	Bushing - 1.50 ID x 3.25	Buchse	Coquille	Buje
3		290766	1901822	75/83		2	Bushing - 2.00 ID x 3.00	Buchse	Coquille	Buje
4		7704142	1825313	75/83		1	Pin - 10.94 (277.88mm)	Bolzen	Goupille	Pasador
5		191823	1900328	75/83		2	Washer	Scheibe	Rondelle	Arandela
6		293312	1902463	75/83		2	Ring - 1.50	Ring	Anneau	Anillo
7		7704143	1903471	75/83		1	Pin - 10.20 (259.08)	Bolzen	Goupille	Pasador
8		290885	1901837	75/83		2	Washer	Scheibe	Rondelle	Arandela
9		293314	1902464	75/83		2	Ring - 2.00	Ring	Anneau	Anillo
10		7700046	1902693	75/83		1	Pin Assy. - 2 x 14.30 (363.23)	Kompl. Bolzen	Ensemble Clavette	Ens. de pasador
11		44764-S36	1825894	75/83		1	Washer - Flat	Scheibe	Rondelle	Arandela
12		377510-S36	1902350	75/83		1	Nut - 1-1/2 - 12 Hex	Mutter	Écrou	Tuerca
13		7704077	1824324	75/77		1	Pin	Bolzen	Goupille	Pasador
13		D8NN-C479-BA	3911426	75/83		1	Pin	Bolzen	Goupille	Pasador
14		191823	1900328	75/83		2	Washer	Scheibe	Rondelle	Arandela
15		293312	1902463	75/83		2	Ring - 1.50	Ring	Anneau	Anillo
16		291602	1901935	75/83		2	Clamp - Hose	Klammer	Sangle	Abrazadera
17		34807-S36	1821693	75/83		2	Washer - 3/8 Lock	Scheibe	Rondelle	Arandela
18		354545-S36	1827424	75/83		2	Bolt - 3/8-16 x 2.50 Hex	Bolzen	Bouillon	Tornillo
19		7704564	1903497	75/83		2	Clip - Hose	Klemme	Collier	Grapa
20		44728-S36	1821697	75/83		2	Washer - 3/8 Flat	Scheibe	Rondelle	Arandela
21		304684-S36	1821205	75/83		2	Bolt - 3/8-16 x 1 Hex	Bolzen	Bouillon	Tornillo
—		87901-S8	3416242	75/83		1	Fitting - 1/8-27 Str.	Schmiernippel	Ajustage	Dispositivo

*On Units 75/77 May Also Require (1)D8NN-C479-BA Pin



FORD TRACTOR
PARTS CATALOG

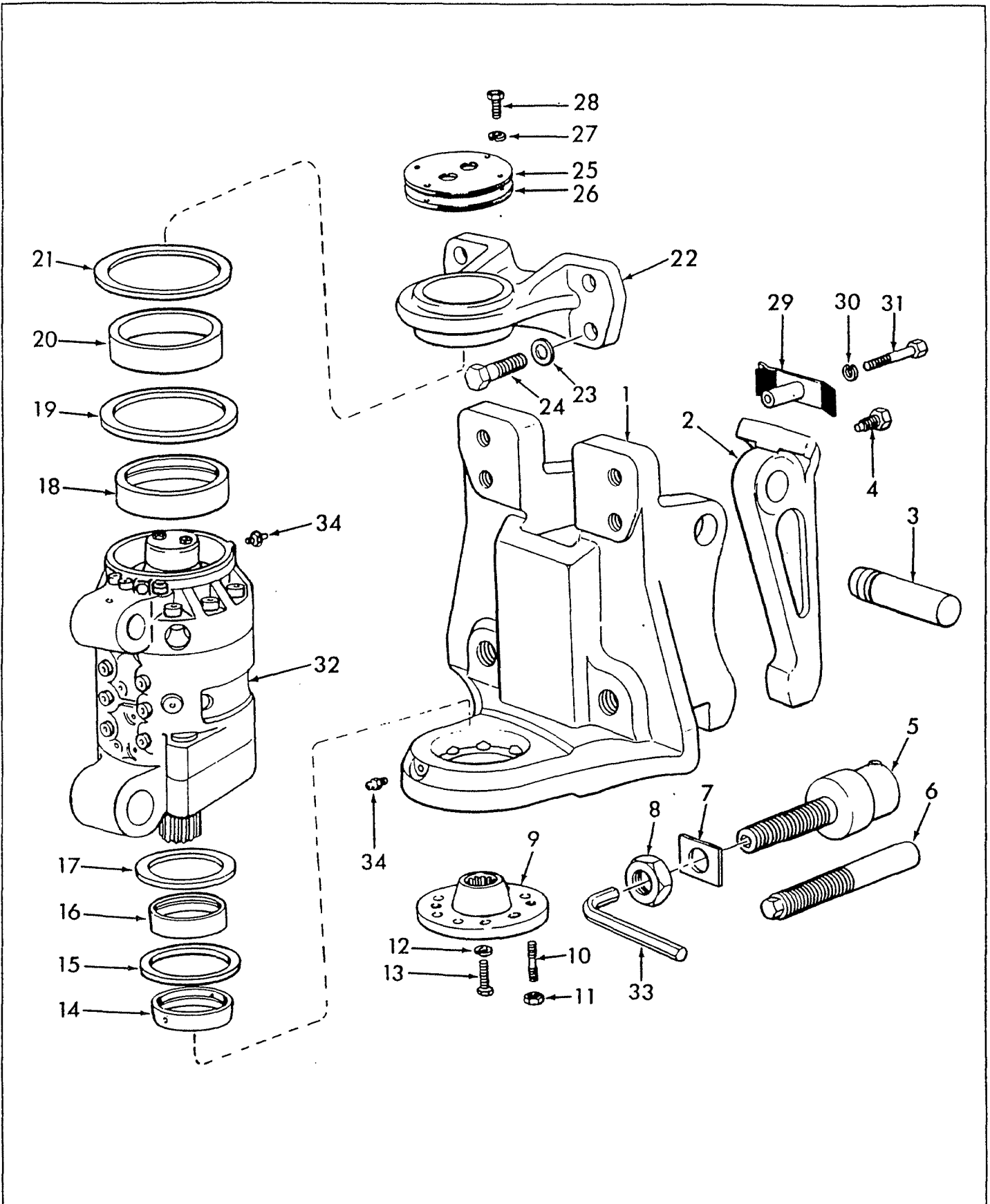


FIG. 19B3 — SWING MOTOR CARRIAGE ASSEMBLY — SIDESHIFT BACKHOE

FORD TRACTOR
PARTS CATALOG



Fig. Bild	Plt. Loc.	Part No. Teil No.	No. de Pièce No. de Pieza	Finis	19—	Qt/Anz Qt/Ctd	English	Deutsch	Français	Español
19B3 SWING MOTOR CARRIAGE ASSEMBLY — SIDESHIFT BACKHOE — 75/83										
KOMPL. SCHWENKMOTOR LAUFWERK — SEITENWECHSELNDE RÜCKHACKE										
ENS. SUPPORT DE MOTEUR DE BASCULEMENT DE RETROPELLE A DEPORT LATERAL										
ENS. DE OSCILACIÓN DE CARRUAJE — CAMBIOS LATERALES DE ASADÓN TRASERO										
1		7705095		1903515	75/83	1	Carriage	Schlitten	Coussinet	Carro
2		7704180		1903482	75/83	2	Clamp	Klammer	Sangle	Abrazadera
3		7704129		1903463	75/83	2	Pin	Bolzen	Goupille	Pasador
4		7704130		1903464	75/83	2	Bolt	Bolzen	Boulon	Tornillo
5		7702734		1903433	75/83	2	Cylinder Assy.	Kompl. Zylinder	Ens. Cylindre	Ens. de cilindro
6		7703536		1903444	75/83	2	Stud - W/Mech. Clamp	Stiftschraube	Goujon	Espárrago
7		7703437		1903436	75/83	2	Washer - W/Hyd. Clamp	Scheibe	Rondelle	Arandela
8		C5NN-N480-A		1801451	75/83	2	Nut - Lock	Mutter	Écrou	Tuerca
9		292498		1902258	75/83	1	Retainer	Halter	Arrêteoir	Retenedor
10		292484		1902252	75/83	2	Stud	Stiftschraube	Goujon	Espárrago
11		D3NN-1120-B		1833776	75/83	2	Nut	Mutter	Écrou	Tuerca
12		34813-S36		1818028	75/83	6	Washer - 3/4 Lock	Scheibe	Rondelle	Arandela
13		58740-S36		1834193	75/83	6	Bolt - 3/4-10 x 1.75 Hex No. 8	Bolzen	Boulon	Tornillo
14		293062		1902320	75/83	1	Bearing - Lower	Lager	Palier	Cojinete
15		293059		1902317	75/83	1	Washer - Lower	Scheibe	Rondelle	Arandela
16		293061		1902319	75/83	1	Adapter - Lower	Einsatzstück	Adaptateur	Adaptador
17		293060		1902318	75/83	1	Adapter - Lower	Einsatzstück	Adaptateur	Adaptador
18		7700391		1902686	75/83	1	Bearing - Upper	Lager	Palier	Cojinete
19		293055		1902313	75/83	1	Washer - Upper	Scheibe	Rondelle	Arandela
20		7705501		1825757	75/83	1	Adapter - Upper	Einsatzstück	Adaptateur	Adaptador
21		7703603		1903455	75/83	1	Adapter - Upper	Einsatzstück	Adaptateur	Adaptador
22		7703426		1903690	75/83	1	Plate - Top	Platte	Plaque	Placa
23		7704176		1903480	75/83	4	Washer	Scheibe	Rondelle	Arandela
24		304928-S36		1902562	75/83	4	Bolt - 1-8 x 3.00 Hex	Bolzen	Boulon	Tornillo
25		7704184		1903483	75/83	1	Cover	Deckel	Couvercle	Cubierta
26		7704185		1903484	75/83	1	Gasket	Dichtung	Joint	Empaquetadura
27		34805-S36		1823231	75/83	4	Washer - 1/2 Lock	Scheibe	Rondelle	Arandela
28		304624-S36		1821499	75/83	4	Bolt - 1/4-20 x .50 Hex	Bolzen	Boulon	Tornillo
29		7704567		1903737	75/76	1	Clamp - Hose	Klammer	Sangle	Abrazadera
29		D6NN-B662-A		3911465	77/83	1	Clamp - Hose	Klammer	Sangle	Abrazadera
30		34809-S36		1821695	75/83	1	Washer - 1/2 Lock	Scheibe	Rondelle	Arandela
31		304905-S36		1902560	75/83	1	Bolt - 1/2-13 x 2.75 Hex	Bolzen	Boulon	Tornillo
32					75/83	1	Cylinder Assy. - Swing - Refer to Fig. 19J7	Kompl. Zylinder	Ens. Cylindre	Ens. de cilindro
33		7703602		1903454	75/83	1	Wrench	Schraubenschlüssel	Clé	LLave
34		87901-S8		3416242	75/83	2	Fitting - 1/8-27 Str. Lube	Schmiernippel	Ajustage	Dispositivo



FORD TRACTOR
PARTS CATALOG

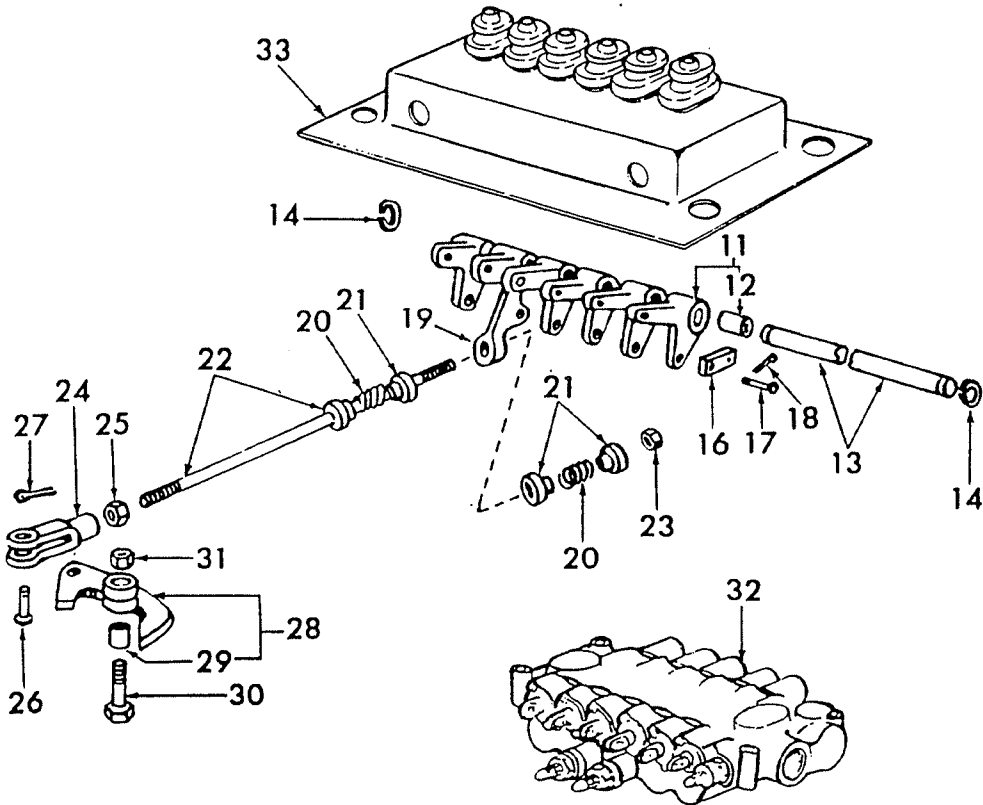
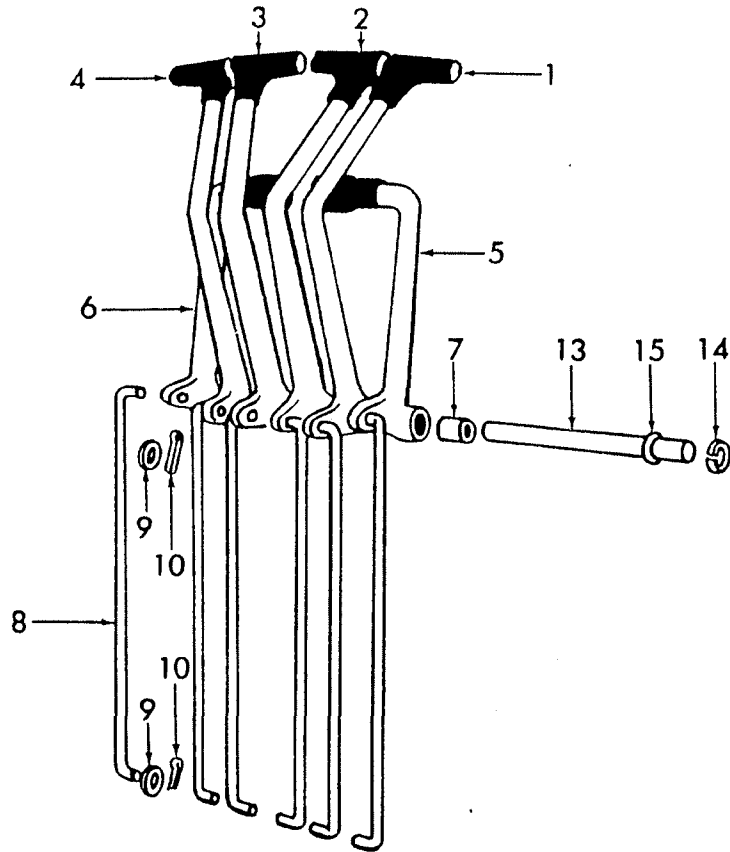


FIG. 19C1 — CONTROL PARTS WITHOUT AUTO-DIG — MODELS 19-737, 19-747

FORD TRACTOR
PARTS CATALOG


Fig. Bild	Pkt. Loc.	Part No. Teil No.	No. de Pièce No. de Pieza	Finis	19—	Qt/Anz Qt/Ctd	English	Deutsch	Français	Español
19C1 CONTROL PARTS WITHOUT AUTO-DIG — MODELS 19-737, 19-747 75/83										
STEUERUNGSTEILE OHNE AUTO-TRENCH										
PIECES DE COMMANDE SANS AUTO-DIG										
PIEZAS DE MANDO SIN AUTO EXCAVADOR										
1		7707319		1844493	75/83	1	Lever Assy. - Crowd	Kompl. Hebel - Vorschub	Ens. Levier de cavage	Ens. de Palanca - Empuje
2		7707317		1844491	75/83	1	Lever Assy. - Lift	Kompl. Hebel - Anhub	Ens. Levier de levage	Ens. de Palanca - Elevador
3		7707316		1844490	75/83	1	Lever Assy. - Bucket	Kompl. Hebel - Baggereimer	Ens. Levier de godet	Ens. de Palanca - Cangilón
4		7707318		1844492	75/83	1	Lever Assy. - Swing	Kompl. Hebel - Drehbewegung	Ens. Levier de pivotement	Ens. de Palanca - Oscilación
5		292457-29Z		1902232	75/83	1	Lever Assy. - Stab. - R.H.	Kompl. Hebel - Stabilisierung	Ens. Levier de stab.	Ens. de Palanca - Estabilizador
6		292456-29Z		1902231	75/83	1	Lever Assy. - Stab. - L.H.	Kompl. Hebel - Stabilisierung	Ens. Levier de stab.	Ens. de Palanca - Estabilizador
7		291574		1901910	75/83	6	Bushing	Einschliesslich: Buchse	Comprend: Coquille	Incluye: Buje
8		7700379		1822936	75/83	6	Rod - Control	Stange	Bielle	Varilla
9		44724-S8		1813962	75/83	12	Washer - 5/16 Flat	Scheibe	Rondelle	Arandela
10		72034-S8		1808431	75/83	12	Pin - 3/32 x 1	Bolzen	Goupille	Pasador
11		290678		1901816	75/83	5	Bellcrank Assy.	Kompl. Umlenk-Hebel	Ens. Levier Contre-Coudé	Ens. de palanca angular
							Includes:	Einschliesslich:	Comprend:	Incluye:
12		291574		1901910	75/83	5	Bushing	Buchse	Coquille	Buje
13		290682		1902719	75/83	2	Pin	Bolzen	Goupille	Pasador
14		97413-S36		1822628	75/83	4	Ring	Ring	Anneau	Anillo
15		44734-S36		1825893	75/83	2	Washer - 1/2 Flat	Scheibe	Rondelle	Arandela
16		290687		1901817	75/83	12	Link	Gelenk	Barre	Articulación
17		73904-S8		3909737	75/83	12	Pin - 5/16 x 1 Clevis	Bolzen	Goupille	Pasador
18		72034-S8		1808431	75/83	12	Pin - 3/32 x 1 Cotter	Bolzen	Goupille	Pasador
19		291573		1901909	75/83	1	Bellcrank Assy. - Swing	Kompl. Umlenk-Hebel	Ens. Levier Contre-Coudé	Ens. de palanca angular
							Includes:	Einschliesslich:	Comprend:	Incluye:
—		291574		1901910	75/83	1	Bushing	Buchse	Coquille	Buje
20		292432		1902106	75/83	2	Spring	Feder	Ressort	Muelle
21		7700390		1902902	75/83	3	Seat	Sitz	Siège	Asiento
22		291569		1901906	75/83	1	Rod Assy.	Kompl. Stange	Ens. Bielle	Ens. de varilla
23		34443-S2		1824216	75/83	1	Nut - 5/16-24 Hex Lock	Mutter	Écrou	Tuerca
24		97012-S8		1814840	75/83	1	Clevis - 5/16-24 Adj.	Bügel	Chape	Horquilla
25		33923-S36		1821691	75/83	1	Nut - 5/16-24 Hex	Mutter	Écrou	Tuerca
26		73904-S8		3415905	75/83	1	Pin - 5/16 x 1 Clevis	Bolzen	Goupille	Pasador
27		72034-S8		1808431	75/83	1	Pin - 3/32 x 1 Clevis	Bolzen	Goupille	Pasador
28		291571		1901907	75/83	1	Lever Assy. - Swing	Kompl. Hebel - Drehbewegung	Ens. Levier de pivotement	Ens. de Palanca - Oscilación
							Includes:	Einschliesslich:	Comprend:	Incluye:
29		291572		1901908	75/83	1	Bushing	Buchse	Coquille	Buje
30		304940-S36		1824222	75/83	1	Bolt - 1/2-13 x 3.5 Hex	Bolzen	Boulon	Tornillo
31		34423-S2		1824215	75/83	1	Nut - 1/2-13 Hex Lock	Mutter	Écrou	Tuerca
32					75/83	1	Control Valve Assy.	Kompl. Steuerventil	Distributeur complet	Ens. de válvula de control
33		D5NN-B595-A		3902766	75/83	1	Boot	Abdeckung	Botte	Funda



FORD TRACTOR
PARTS CATALOG

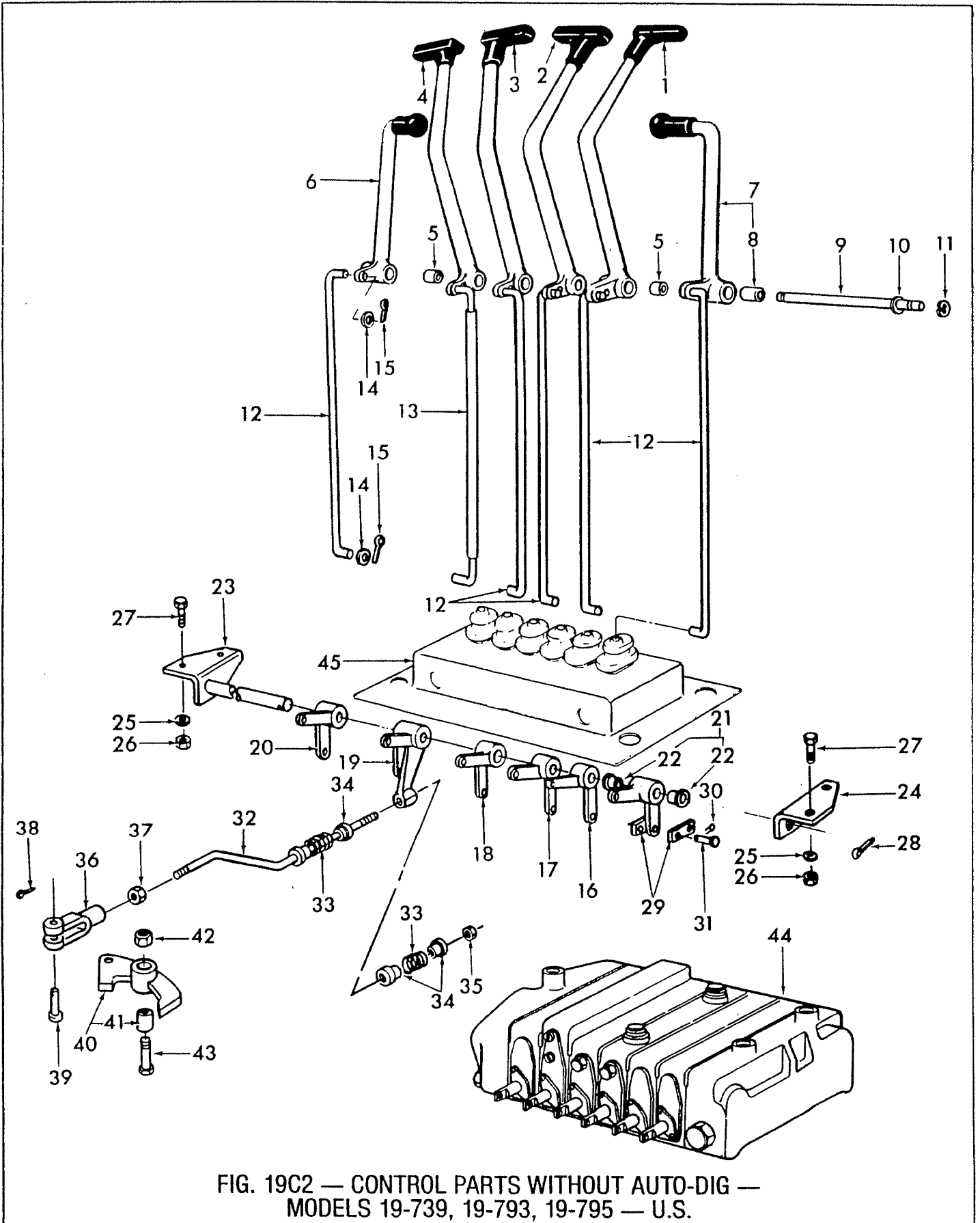


FIG. 19C2 — CONTROL PARTS WITHOUT AUTO-DIG —
MODELS 19-739, 19-793, 19-795 — U.S.

FORD TRACTOR
PARTS CATALOG



Fig. Bild	Pit. Loc.	Part No. Teil No.	No. de Pièce No. de Pieza	Finis	19—	Qt/Anz Qt/Ctd	English	Deutsch	Français	Español
19C2 CONTROL PARTS WITHOUT AUTO-DIG — MODELS 19-739, 19-793, 19-795 — U.S. 75/78										
STEUERUNGSTEILE OHNE AUTO-TRENCH										
PIECES DE COMMANDE SANS AUTO-DIG										
PIEZAS DE MANDO SIN AUTO EXCAVADOR										
1	C	7706313-29Z			75/78	1	Lever Assy. - Crowd	Kompl. Hebel - Vorschub	Ens. Levier de cavage	Ens. de Palanca - Empuje
2	C	7707271			75/78	1	Lever Assy. - Lift	Kompl. Hebel - Anhub	Ens. Levier de levage	Ens. de Palanca - Elevador
3	C	7707270			75/78	1	Lever Assy. - Bucket	Kompl. Hebel - Baggereimer	Ens. Levier de godet	Ens. de Palanca - Cangilón
4	C	7706312-29Z			75/78	1	Lever Assy. - Swing	Kompl. Hebel - Drehbewegung	Ens. Levier de pivotement	Ens. de Palanca - Oscilación
5	C	C5NN-A486-A			75/78	8	Includes: Bushing	Einschliesslich: Buchse	Comprend: Coquille	Incluye: Buje
6	C	292456-29Z			75/78	1	Lever Assy. - Stab. - L.H.	Kompl. Hebel - Stabilisierung	Ens. Levier de stab.	Ens. de Palanca - Estabilizador
7	C	292457-29Z			75/78	1	Lever Assy. - Stab. - R.H.	Kompl. Hebel - Stabilisierung	Ens. Levier de stab.	Ens. de Palanca - Estabilizador
8	C	291574			75/78	2	Includes: Bushing	Einschliesslich: Buchse	Comprend: Coquille	Incluye: Buje
9	C	290682			75/78	1	Pin	Bolzen	Goupille	Pasador
10	C	44736-S36			75/78	2	Washer - 1/2 Flat	Scheibe	Rondelle	Arandela
11	C	97413-S36			75/78	2	Ring	Ring	Anneau	Anillo
12	C	7704982			75/78	5	Rod	Stange	Bielle	Varilla
13	C	7705947			75/78	1	Rod Assy.	Kompl. Stange	Ens. Bielle	Ens. de varilla
14	C	44724-S36			75/78	12	Washer - 5/16 Flat	Scheibe	Rondelle	Arandela
15	C	72034-S36			75/78	12	Pin - 3/32 x 1 Cotter	Bolzen	Goupille	Pasador
16	C	7706303			75/78	1	Bellcrank Assy. - Crowd	Kompl. Winkelhebel - Vorschub	Ens. Levier Coudé - Cavage	Ens. de Palanca - Acodada - Empuje
17	C	7706301			75/78	1	Bellcrank Assy. - Lift	Kompl. Winkelhebel - Anhub	Ens. Levier Coudé - Levage	Ens. de Palanca - Acodada - Elevador
18	C	7706302			75/78	1	Bellcrank Assy. - Bucket	Kompl. Winkelhebel - Baggereimer	Ens. Levier Coudé - Godet	Ens. de Palanca - Acodada - Cangilón
19	C	7706298			75/78	1	Bellcrank Assy. - Swing Stop	Kompl. Winkelhebel - Dreh Anschlag	Ens. Levier Coudé - Butée de Pivotement	Ens. de Palanca - Acodada - Detenedor de Oscilación
20	C	7706300			75/78	1	Bellcrank Assy. - Stab. - L.H.	Kompl. Winkelhebel - Stabilisator	Ens. Levier Coudé - Stab	Ens. de Palanca - Acodada - Estabilizador
21	C	7706299			75/78	1	Bellcrank Assy. - (Stab. R.H.)	Kompl. Umlenk-Hebel	Ens. Levier Contre-Coudé	Ens. de palanca anguiar
22	C	7704968			75/78	12	Includes: Bushing	Einschliesslich: Buchse	Comprend: Coquille	Incluye: Buje
23	C	D5NN-B526-A12Z			75/78	1	Shaft Assy.	Kompl. Welle	Ens. Axe	Ens. de eje
24	C	7704980			75/78	1	Bracket	Halter	Support	Soporte
25	C	34806-S36			75/78	4	Washer - 5/16 Lock	Scheibe	Rondelle	Arandela
26	C	33797-S36			75/78	4	Nut - 5/16-18 Hex	Mutter	Ecrou	Tuerca
27	C	304682-S36			75/78	4	Bolt - 5/16-18 x 1 Hex	Bolzen	Boulon	Tornillo
28	C	72035-S36			75/78	1	Pin - 1/8 x 1 Cotter	Bolzen	Goupille	Pasador
29	C	290687			75/78	12	Link	Gelenk	Barre	Articulación
30	C	72034-S36			75/78	12	Pin - 3/32 x 1 Cotter	Bolzen	Goupille	Pasador
31	C	73904-S8			75/78	12	Pin - 5/16 x 1 Clevis	Bolzen	Goupille	Pasador
32	C	7704983			75/78	1	Rod Assy.	Kompl. Stange	Ens. Bielle	Ens. de varilla
33	C	292432			75/78	2	Spring	Feder	Ressort	Muelle
34	C	7700390			75/78	3	Seat	Sitz	Siège	Asiento
35	C	55692-S2			75/78	1	Nut - 5/16-24 Hex Lock	Mutter	Ecrou	Tuerca
36	C	97012-S36			75/78	1	Clevis - 5/16-24 Adj.	Bügel	Chape	Horquilla
37	C	33923-S36			75/78	1	Nut - 5/16-24 Hex	Mutter	Ecrou	Tuerca
38	C	72034-S36			75/78	1	Pin - 3/32 x 1 Cotter	Bolzen	Goupille	Pasador
39	C	73904-S8			75/78	1	Pin - 5/16 x 1 Clevis	Bolzen	Goupille	Pasador
40	C	291571			75/78	1	Lever Assy.	Kompl. Hebel	Ens. Levier	Ens. de palanca
41	C	291572			75/78	1	Includes: Bushing	Einschliesslich: Buchse	Comprend: Coquille	Incluye: Buje
42	C	34423-S8			75/78	1	Nut - 1/2-13 Hex Lock	Mutter	Ecrou	Tuerca
43	C	304940-S36			75/78	1	Bolt - 1/2-13 x 3-1/2 Hex	Bolzen	Boulon	Tornillo
44	C				75/78	1	Control Valve Assy.	Kompl. Steuerventil	Distributeur complet	Ens. de válvula de control
45	C	D5NN-B595-A			75/78	1	Boot	Abdeckung	Botte	Funda



FORD TRACTOR
PARTS CATALOG

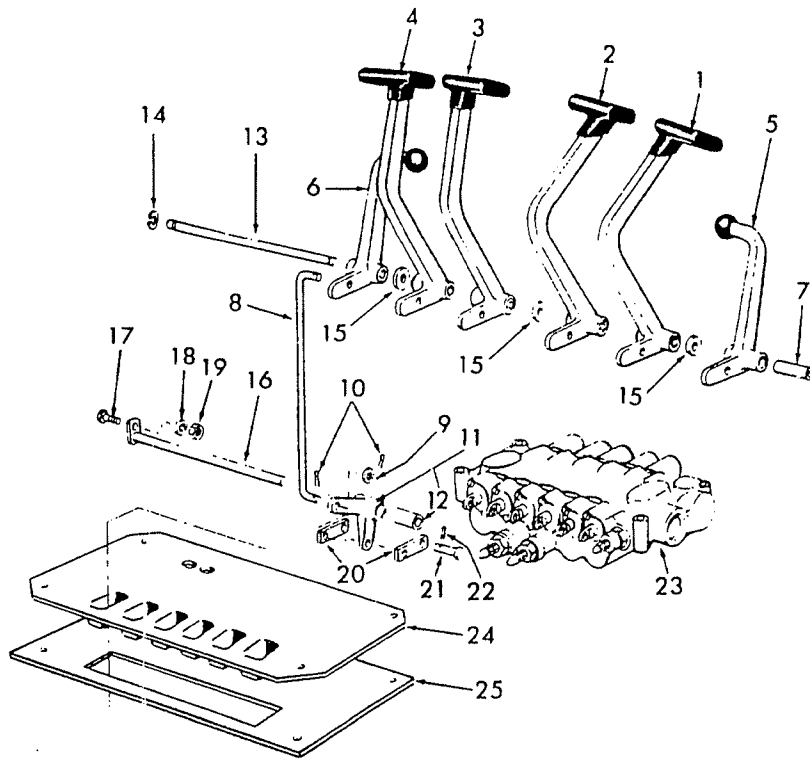


FIG. 19C3 — CONTROL PARTS WITHOUT AUTO-DIG — SIDESHIFT BACKHOE

Fig. Bild	Pit. Loc.	Part No. Tell No.	No. de Piéce No. de Pieza	Finis	19—	Qt/Anz Qt/Ctd	English	Deutsch	Français	Español
19C3 CONTROL PARTS WITHOUT AUTO-DIG — SIDESHIFT BACKHOE 75/83 STEUERUNGSTEILE OHNE AUTO-TRENCH — SEITENWECHSEL RÜCKHACKE PIECES DE COMMANDE SANS AUTO-DIG — RETROPELLE A DEPORTEMENT LATERAL PIEZAS DE MANDO SIN AUTO EXCAVADOR — CAMBIO LATERAL ASADÓN TRASERO										
1		7704585	1903505	75/83	1	1	Lever Assy. - Crowd	Kompl. Hebel - Vorschub	Ens. Levier de cavage	Ens. de Palanca - Empuje
2		7704584	1903504	75/83	1	1	Lever Assy. - Lift	Kompl. Hebel - Anhub	Ens. Levier de levage	Ens. de Palanca - Elevador
3		7704583	1903503	75/83	1	1	Lever Assy. - Bucket	Kompl. Hebel - Baggereimer	Ens. Levier de godet	Ens. de Palanca - Cangilón
4		7700106	1902763	75/83	1	1	Lever Assy. - Swing	Kompl. Hebel - Drehbewegung	Ens. Levier de pivotement	Ens. de Palanca - Oscilación
5		292457-29Z	1902232	75/83	1	1	Lever Assy. - Stab. - R.H.	Kompl. Hebel - Stabilisierung	Ens. Levier de stab.	Ens. de Palanca - Estabilizador
6		292456-29Z	1902231	75/83	1	1	Lever Assy. - Stab. - L.H.	Kompl. Hebel - Stabilisierung	Ens. Levier de stab.	Ens. de Palanca - Estabilizador
7		291574	1901910	75/83	6	6	Includes: Bushing	Einschliesslich: Buchse	Comprend: Coquille	Incluye: Buje
8		7700379	1822936	75/83	6	6	Rod	Stange	Bielle	Varilla
9		44724-S8	1813962	75/83	12	12	Washer - 5/16 Flat	Scheibe	Rondelle	Arandela
10		72016-S8	1613880	75/83	12	12	Pin - 3/32 x 3/4 Cotter	Bolzen	Goupille	Pasador
11		290678	1901816	75/83	6	6	Bellcrank Assy.	Kompl. Umlenk-Hebel	Ens. Levier Contre-Coudé	Ens. de palanca angular
12		291574	1901910	75/83	6	6	Includes: Bushing	Einschliesslich: Buchse	Comprend: Coquille	Incluye: Buje

**FORD TRACTOR
PARTS CATALOG**


Fig. Bild	Pit. Loc.	Part No. Teil No.	No. de Pièce No. de Pieza	Finis	19—	Qt/Anz Qt/Ctd	English	Deutsch	Français	Español
19C3 CONTROL PARTS WITHOUT AUTO-DIG — SIDESHIFT BACKHOE 75/83										
STEVERUNGSTEILE OHNE AUTO-TRENCH — SEITENWECHSEL RÜCKHACKE										
PIECES DE COMMANDE SANS AUTO-DIG — RETROPELLE A DEPORTEMENT LATERAL										
PIEZAS DE MANDO SIN AUTO EXCAVADOR — CAMBIO LATERAL ASADON TRASERO										
13		290682	1902719	75/83		1	Pin	Bolzen	Goupille	Pasador
14		97413-S36	1822628	75/83		2	Ring - 1/2 Retaining	Ring	Anneau	Anillo
15		44735-S36	1827494	75/83		2	Washer - 1/2 Flat	Scheibe	Rondelle	Arandela
16		7702130	1823716	75/83		1	Pin Assy.	Kompl. Bolzen	Ensemble Clavette	Ens. de pasador
17		304680-S36	1821192	75/83		1	Bolt - 1/4-20 x 1.00 Hex	Bolzen	Boulon	Tornillo
18		34805-S36	1823231	75/83		1	Washer - 1/4 Lock	Scheibe	Rondelle	Arandela
19		33795-S36	1824361	75/83		1	Nut - 1/4-20 Hex	Mutter	Écrou	Tuerca
20		290687	1901817	75/83		12	Link	Gelenk	Barre	Articulación
21		76007-S36	3902556	75/83		12	Pin - 5/16 x 7/8 Clevis	Bolzen	Goupille	Pasador
22		72016-S8	1813880	75/83		12	Pin - 3/32 x 3/4 Cotter	Bolzen	Goupille	Pasador
23				75/83		1	Control Valve Assy.	Kompl. Steuerventil	Distributeur complet	Ens. de válvula de control
24		D5NN-B595-B	3905742	75/83		1	Boot	Abdeckung	Botte	Funda
25		D5NN-B626-A	3905743	75/83		1	Plate	Platte	Plaque	Placa



FORD TRACTOR
PARTS CATALOG

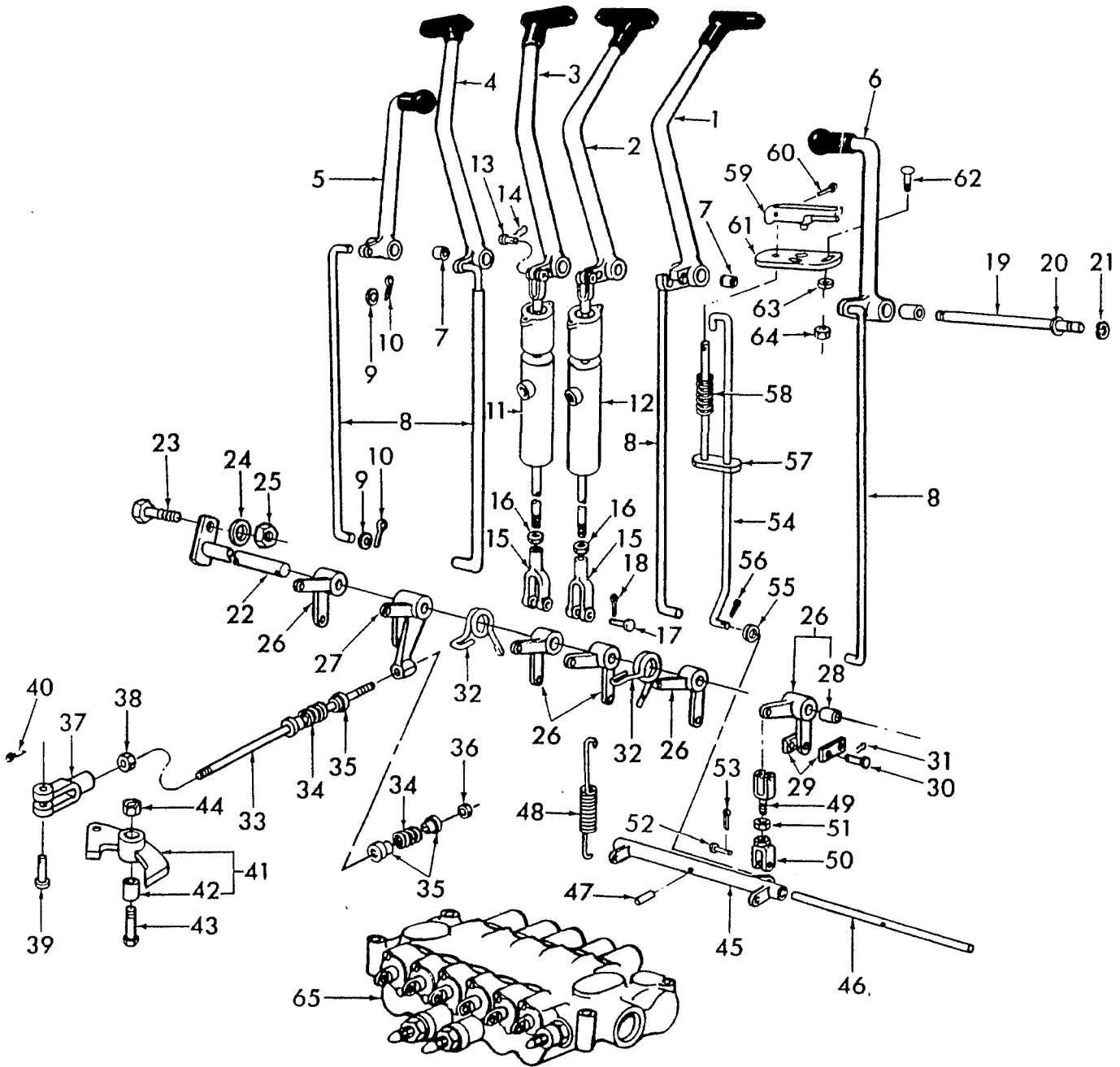


FIG. 19C4 — CONTROL PARTS WITH AUTO-DIG — MODELS 19-738, 19-748

FORD TRACTOR
PARTS CATALOG


Fig. Bild	Plt. Loc.	Part No. Teil No.	No. de Pièce No. de Pieza	Finis	19—	Q1/Anz Q1/Ctd	English	Deutsch	Francais	Español
19C4 CONTROL PARTS WITH AUTO-DIG — MODELS 19-738, 19-748 75/83										
STEUERUNGSTEILE MIT AUTO-TRENCH										
PIECES DE COMMANDE AVEC AUTO-DIG										
PIEZAS DE MANDO CON AUTO-EXCAVADOR										
1		7702148-29Z	1903226	75/83		1	Lever Assy. - Crowd	Kompl. Hebel - Vorschub	Ens. Levier de cavage	Ens. de Palanca - Empuje
2		7707317	1844491	75/83		1	Lever Assy. - Lift	Kompl. Hebel - Anhub	Ens. Levier de levage	Ens. de Palanca - Elevador
3		7707316	1844490	75/83		1	Lever Assy. - Bucket	Kompl. Hebel - Baggereimer	Ens. Levier de godet	Ens. de Palanca - Cangilón
4		7707318	1844492	75/83		1	Lever Assy. - Swing	Kompl. Hebel - Drehbewegung	Ens. Levier de pivotement	Ens. de Palanca - Oscilación
5		292456-29Z	1902231	75/83		1	Lever Assy. - Stab. - L.H.	Kompl. Hebel - Stabilisierung	Ens. Levier de stab.	Ens. de Palanca - Estabilizador
6		292457-29Z	1902232	75/83		1	Lever Assy. - Stab. - R.H.	Kompl. Hebel - Stabilisierung	Ens. Levier de stab.	Ens. de Palanca - Estabilizador
7		291574	1901910	75/83		6	Includes: Bushing	Einschliesslich: Buchse	Comprend: Coquille	Incluye: Buje
8		7700379	1822936	75/83		4	Rod	Stange	Bielle	Varilla
9		44724-S8	1813962	75/83		8	Washer - 5/16 Flat	Scheibe	Rondelle	Arandela
10		72034-S8	1808431	75/83		8	Pin - 3/32 x 1	Bolzen	Goupille	Pasador
11				75/83		1	Cylinder Assy. - Bucket	Kompl. Zylinder	Ens. Cylindre	Ens. de cilindro
12				75/83		1	Cylinder Assy. - Lift	Kompl. Zylinder	Ens. Cylindre	Ens. de cilindro
13		76007-S36	3902556	75/83		2	Pin - 5/16 x 7/8 Clevis	Bolzen	Goupille	Pasador
14		72034-S8	1808431	75/83		2	Pin - 3/32 x 1 Cotter	Bolzen	Goupille	Pasador
15		97012-S8	1814840	75/83		2	Clevis - 5/16-24 Adj.	Bügel	Chape	Horquilla
16		33923-S36	1821691	75/83		2	Nut - 5/16-24 Hex	Mutter	Écrou	Tuerca
17		73904-S8	3909737	75/83		2	Pin - 5/16 x 1 Clevis	Bolzen	Goupille	Pasador
18		72034-S8	1808431	75/83		2	Pin - 3/32 x 1 Cotter	Bolzen	Goupille	Pasador
19		290682	1902719	75/83		1	Pin	Bolzen	Goupille	Pasador
20		44735-S36	1827494	75/83		2	Washer - 1/2 Flat	Scheibe	Rondelle	Arandela
21		97413-S36	1822628	75/83		2	Ring - 1/2 Retaining	Ring	Anneau	Anillo
22		7702130	1823716	75/83		1	Pin Assy.	Kompl. Bolzen	Ensemble Clavette	Ens. de pasador
23		304646-S36	1821509	75/83		1	Bolt - 1/4-20 x 3/4 Hex	Bolzen	Boulon	Tornillo
24		34805-S36	1823231	75/83		1	Washer - 1/4 Lock	Scheibe	Rondelle	Arandela
25		33795-S36	1824361	75/83		1	Nut - 1/4-20 Hex	Mutter	Écrou	Tuerca
26		290678	1901816	75/83		5	Bellcrank Assy. - Valve	Kompl. Winkelhebel - Ventil	Ens. Levier Coudé - Clapet	Ens. de Palanca Acodada - Valvula
27		291573	1901909	75/83		1	Bellcrank Assy. - Swing Stop	Kompl. Winkelhebel - Dreh Anschlag	Ens. Levier Coudé - Butée de Pivotement	Ens. de Palanca Acodada - Detenedor de Oscilación
28		291574	1901910	75/83		6	Includes: Bushing	Einschliesslich: Buchse	Comprend: Coquille	Incluye: Buje
29		290687	1901817	75/83		12	Link	Gelenk	Barre	Articulación
30		76007-S36	3902556	75/83		12	Pin - 5/16 x 7/8 Clevis	Bolzen	Goupille	Pasador
31		72034-S8	1808431	75/83		12	Pin - 3/32 x 1 Cotter	Bolzen	Goupille	Pasador
32		7703988	1823181	75/83		2	Spring	Feder	Ressort	Muelle
33		291569	1901906	75/83		1	Rod Assy.	Kompl. Stange	Ens. Bielle	Ens. de varilla
34		292432	1902106	75/83		2	Spring	Feder	Ressort	Muelle
35		7700390	1902902	75/83		3	Seat	Sitz	Siège	Asiento
36		55692-S2	3902555	75/83		1	Nut - 5/16-24 Hex Lock	Mutter	Écrou	Tuerca
37		97012-S8	1814840	75/83		1	Clevis - 5/16-24 Adj.	Bügel	Chape	Horquilla
38		33923-S36	1821691	75/83		1	Nut - 5/16-24 Hex	Mutter	Écrou	Tuerca
39		73904-S8	3909737	75/83		1	Pin - 5/16 x 1 Clevis	Bolzen	Goupille	Pasador
40		72034-S8	1808431	75/83		1	Pin - 3/32 x 1 Cotter	Bolzen	Goupille	Pasador
41		291571	1901907	75/83		1	Lever Assy.	Kompl. Hebel	Ens. Levier	Ens. de palanca
42		291572	1901908	75/83		1	Includes: Bushing	Einschliesslich: Buchse	Comprend: Coquille	Incluye: Buje
43		304940-S36	1824222	75/83		1	Bolt - 1/2-13 x 3-1/2 Hex	Bolzen	Boulon	Tornillo
44		34423-S2	1824215	75/83		1	Nut - 1/2-13 Hex Lock	Mutter	Écrou	Tuerca


**FORD TRACTOR
PARTS CATALOG**

Fig. Bild	Plt. Loc.	Part No. Teil No.	No. de Pièce No. de Pieza	Finis	19—	Qt/Anz Qt/Ctd	English	Deutsch	Français	Español
19C4 CONTROL PARTS WITH AUTO-DIG — MODELS 19-738, 19-748 75/83										
STEUERUNGSTEILE MIT AUTO-TRENCH										
PIECES DE COMMANDE AVEC AUTO-DIG										
PIEZAS DE MANDO CON AUTO-EXCAVADOR										
45		7702142-12Z	1825741	75/83		1	Lever Assy.	Kompl. Hebel	Ens. Levier	Ens. de palanca
46		7702144	1903223	75/83		1	Rod	Stange	Bielle	Varilla
47		305053-S36	1902564	75/83		1	Pin - 5/32 x 3/4 Roll	Bolzen	Goupille	Pasador
48		7702209	1825412	75/83		1	Spring	Feder	Ressort	Muelle
49		293165	1902449	75/83		1	Clevis Assy. - Screw	Kompl. Bügel	Ens. Chape	Ens. de horquilla
50		293166	1902450	75/83		1	Clevis Assy. - Nut	Kompl. Bügel	Ens. Chape	Ens. de horquilla
51		33920-S36	1822614	75/83		1	Nut - 1/4-20 Hex	Mutter	Écrou	Tuerca
52		76164-S36	1902649	75/83		2	Pin - 3/16 Clevis	Bolzen	Goupille	Pasador
53		72003-S8	1454228	75/83		2	Pin - 1/16 x 1/2 Cotter	Bolzen	Goupille	Pasador
54		7702147	1825927	75/83		1	Rod - Control	Stange	Bielle	Varilla
55		44720-S36	3415367	75/83		1	Washer - 1/4 Flat	Scheibe	Rondelle	Arandela
56		72003-S8	1454228	75/83		1	Pin - 1/16 x 1/2 Cotter	Bolzen	Goupille	Pasador
57		7702138	1903221	75/83		1	Guide Assy.	Kompl. Führung	Ens. Guide	Ens. de guía
58		7702596	1825413	75/83		1	Spring	Feder	Ressort	Muelle
59		7701055	1821722	75/83		1	Lever	Hebel	Levier	Palanca
60		72034-S8	1808431	75/83		1	Pin - 3/32 x 1 Cotter	Bolzen	Goupille	Pasador
61		7702430	1825930	75/83		1	Plate	Platte	Plaque	Placa
62		23378-S36	1903410	75/83		1	Bolt - 5/16-18 x 3/4	Bolzen	Bouion	Tornillo
63		34806-S36	1821101	75/83		1	Washer - 5/16 Lock	Scheibe	Rondelle	Arandela
64		33797-S36	1821884	75/83		1	Nut - 5/16-18 Hex	Mutter	Écrou	Tuerca
65				75/83			Control Valve Assy.	Kompl. Steuerventil	Distributeur complet	Ens. de válvula de control

FORD TRACTOR
PARTS CATALOG





FORD TRACTOR
PARTS CATALOG

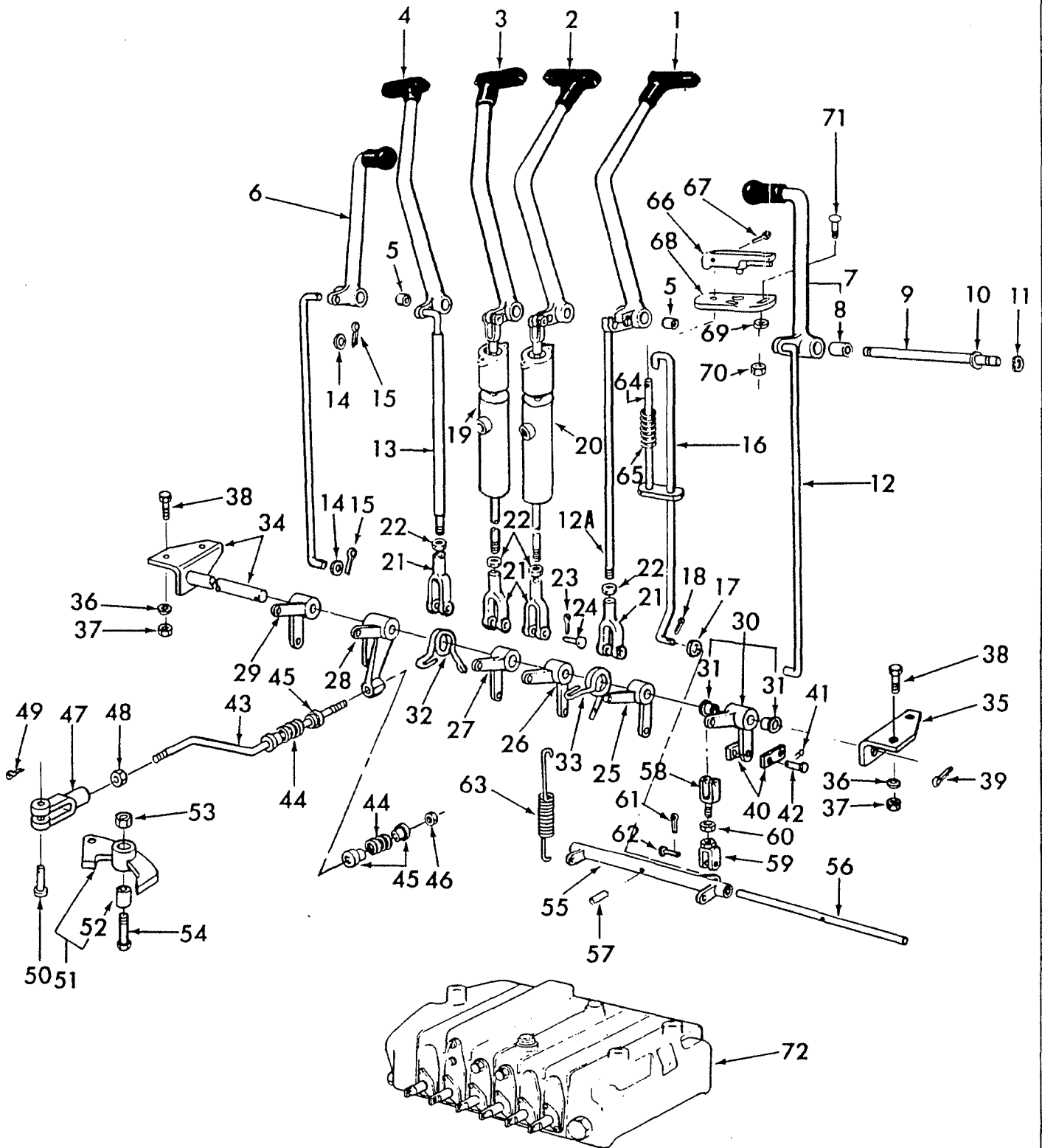


FIG. 19C5 — CONTROL PARTS WITH AUTO-DIG — MODEL 19-740, 19-794 — U.S.

**FORD TRACTOR
PARTS CATALOG**


Fig. Bild	Pit. Loc.	Part No. Teil No.	No. de Pièce No. de Pieza	Finis	19—	Qt/Anz Qt/Ctd	English	Deutsch	Français	Español
19C5 CONTROL PARTS WITH AUTO-DIG — MODELS 19-740, 19-794 — U.S. — 75/83										
STEUERUNGSTEILE MIT AUTO-TRENCH										
PIECES DE COMMANDE AVEC AUTO-DIG										
PIEZAS DE MANDO CON AUTO-EXCAVADOR										
1		7707602			75/78	1	Lever Assy. - Crowd	Kompl. Hebel - Vorschub	Ens. Levier de cavage	Ens. de Palanca - Empuje
2		7707271			75/78	1	Lever Assy. - Lift	Kompl. Hebel - Anhub	Ens. Levier de levage	Ens. de Palanca - Elevador
3		7707270			75/78	1	Lever Assy. - Bucket	Kompl. Hebel - Baggereimer	Ens. Levier de godet	Ens. de Palanca - Cangilón
4					75/78	1	Lever Assy. - Swing	Kompl. Hebel - Drehbewegung	Ens. Levier de pivotement	Ens. de Palanca - Oscilación
5		C5NN-A486-A			75/78	8	Bushing	Einschliesslich: Buchse	Comprend: Coquille	Incluye: Buje
6		292456-S9Z			75/78	1	Lever Assy. - Stab. - L.H.	Kompl. Hebel - Stabilisierung	Ens. Levier de stab.	Ens. de Palanca - Estabilizador
7		292457-S9Z			75/78	1	Lever Assy. - Stab. - R.H.	Kompl. Hebel - Stabilisierung	Ens. Levier de stab.	Ens. de Palanca - Estabilizador
8		291574			75/78	2	Bushing	Einschliesslich: Buchse	Comprend: Coquille	Incluye: Buje
9		290682			75/78	1	Pin	Bolzen	Goupille	Pasador
10		44736-S36			75/78	2	Washer - 1/2 Flat	Scheibe	Rondelle	Arandela
11		97413-236			75/78	2	Ring - 1/2	Ring	Anneau	Anillo
12		7704982			75/78	2	Rod	Stange	Bielle	Varilla
12A		7707601			75/78	1	Rod	Stange	Bielle	Varilla
13		7707592			75/78	1	Rod Assy.	Kompl. Stange	Ens. Bielle	Ens. de varilla
14		44724-S36			75/78	6	Washer - 5/16 Flat	Scheibe	Rondelle	Arandela
15		72034-S36			75/78	6	Pin - 3/32 x 1 Cotter	Bolzen	Goupille	Pasador
16		7702147			75/78	1	Rod	Stange	Bielle	Varilla
17		44720-S36			75/78	1	Washer - 1/4 Flat	Scheibe	Rondelle	Arandela
18		72003-S8			75/78	1	Pin - 1/16 x 1/2 Cotter	Bolzen	Goupille	Pasador
19					75/78	1	Cylinder Assy. - Bucket	Kompl. Zylinder - Baggereimer	Ens. Vérin - Godet	Ens. de Cilindro - Cangilón
20					75/78	1	Cylinder Assy. - Lift	Kompl. Zylinder - Anhub	Ens. Vérin - Levage	Ens. de Cilindro - Elevador
21		97012-S36			75/78	4	Clevis - 5/16-24 x 2/4 Adjusting	Bügel	Chape	Horquilla
22		33923-S36			75/78	4	Nut - 5/16-24 Hex Jam	Mutter	Écrou	Tuerca
23		72034-S36			75/78	4	Pin - 3/32 x 1 Cotter	Bolzen	Goupille	Pasador
24		73904-S8			75/78	4	Pin - 5/16 x 1 Clevis	Bolzen	Goupille	Pasador
25		7706303			75/78	1	Bellcrank Assy. - Crowd	Kompl. Winkelhebel - Vorschub	Ens. Levier Coudé - Cavage	Ens. de Palanca Acodada - Empuje
26		7706301			75/78	1	Bellcrank Assy. - Lift	Kompl. Winkelhebel - Anhub	Ens. Levier Coudé - Levage	Ens. de Palanca Acodada - Elevador
27		7706302			75/78	1	Bellcrank Assy. - Bucket	Kompl. Winkelhebel - Baggereimer	Ens. Levier Coudé - Godet	Ens. de Palanca Acodada - Cangilón
28		7706298			75/78	1	Bellcrank Assy. - Swing Stop	Kompl. Winkelhebel - Dreh Anschlag	Ens. Levier Coudé - Butée de Pivotement	Ens. de Palanca Acodada - Detenedor de Oscilación
29		7706300			75/78	1	Bellcrank Assy. - Stab. - L.H.	Kompl. Winkelhebel - Stabilisator	Ens. Levier Coudé - Stab	Ens. de Palanca Acodada - Estabilizador


**FORD TRACTOR
PARTS CATALOG**

Fig. Bild	Pkt. Loc.	Part No. Teil No.	No. de Pièce No. de Pieza	Finis	19—	Qt/Anz Ql/Ctd	English	Deutsch	Français	Español
19C5 CONTROL PARTS WITH AUTO-DIG — MODELS 19-740, 19-794										
STEUERUNGSTEILE MIT AUTO-TRENCH										
PIECES DE COMMANDE AVEC AUTO-DIG										
PIEZAS DE MANDO CON AUTO-EXCAVADOR										
30		7706299			75/78	1	Bellcrank Assy. - Stab. - R.H.	Kompl. Winkelhebel - Stabilisator	Ens. Levier Coudé - Stab	Ens. de Palanca Acodada - Estabilizador
31		7704968			75/78	12	Includes: Bushing	Einschliesslich: Buchse	Comprend: Coquille	Incluye: Buje
32		7704958			75/78	1	Spring - L.H.	Feder	Ressort	Muelle
33		7704959			75/78	1	Spring - R.H.	Feder	Ressort	Muelle
34		D5NN-B526-A 12Z			75/78	1	Shaft Assy.	Kompl. Welle	Ens. Axe	Ens. de eje
35		7704980			75/78	1	Bracket	Halter	Support	Soporte
36		34806-S36			75/78	4	Washer - 5/16 Lock	Scheibe	Rondelle	Arandela
37		33797-S36			75/78	4	Nut - 5/16-18 Hex	Mutter	Écrou	Tuerca
38		304682-S36			75/78	4	Bolt - 5/16-18 x 1.00 Hex	Bolzen	Boulon	Tornillo
39		72035-S8			75/78	1	Pin - 1/8 x 1 Cotter	Bolzen	Goupille	Pasador
40		290687			75/78	12	Link	Gelenk	Barre	Articulación
41		72034-S36			75/78	12	Pin - 3/32 x 1 Cotter	Bolzen	Goupille	Pasador
42		73904-S8			75/78	12	Pin - 5/16 x 1 Clevis	Bolzen	Goupille	Pasador
43		7704983			75/78	1	Rod Assy.	Kompl. Stange	Ens. Bielle	Ens. de varilla
44		292432			75/78	2	Spring	Feder	Ressort	Muelle
45		7700390			75/78	3	Seat - Spring	Sitz	Siège	Asiento
46		55692-S2			75/78	1	Nut - 5/16-24 Hex Lock	Mutter	Écrou	Tuerca
47		97012-S36			75/78	1	Clevis - 5/16-24 Adj.	Bügel	Chape	Horquilla
48		33923-S36			75/78	1	Nut - 5/16-24 Hex	Mutter	Écrou	Tuerca
49		72034-S36			75/78	1	Pin - 3/32 x 1 Cotter	Bolzen	Goupille	Pasador
50		73904-S8			75/78	1	Pin - 5/16 x 1 Clevis	Bolzen	Goupille	Pasador
51		291571			75/78	1	Lever Assy. Includes: Bushing	Kompl. Hebel Einschliesslich: Buchse	Ens. Levier Comprend: Coquille	Ens. de palanca Incluye: Buje
52		291572			75/78	1	Nut - 1/2-13 Hex Lock	Mutter	Écrou	Tuerca
53		34423-S8			75/78	1	Bolt - 1/2-13 x 3.50 Hex	Bolzen	Boulon	Tornillo
54		304940-S36			75/78	1	Lever Assy.	Kompl. Hebel	Ens. Levier	Ens. de palanca
55		7702142-12Z			75/78	1	Rod	Stange	Bielle	Ens. de palanca Varilla
56		7702144			75/78	1	Pin - 5/32 x 3/4 Roll	Bolzen	Goupille	Pasador
57		305053-S36			75/78	1	Clevis Assy. - Screw	Kompl. Bügel	Ens. Chape	Ens. de horquilla
58		293165			75/78	1	Clevis Assy. - Nut	Kompl. Bügel	Ens. Chape	Ens. de horquilla
59		293166			75/78	1	Nut - 1/4-20 Hex	Mutter	Écrou	Tuerca
60		33920-S36			75/78	2	Pin - 1/16 x 1/2 Cotter	Bolzen	Goupille	Pasador
61		72003-S8			75/78	2	Pin - 3/16 Clevis	Bolzen	Goupille	Pasador
62		76164-S36			75/78	2	Spring	Feder	Ressort	Muelle
63		7702209			75/78	1	Guide Assy.	Kompl. Führung	Ens. Guide	Ens. de guía
64		7706999			75/78	1	Spring	Feder	Ressort	Muelle
65		7702596			75/78	1	Lever	Hebel	Levier	Palanca
66		7701055			75/78	1	Pin - 3/32 x 1 Cotter	Bolzen	Goupille	Pasador
67		72034-S36			75/78	1	Plate	Platte	Plaque	Placa
68		7702430			75/78	1	Washer - 5/16 Lock	Scheibe	Rondelle	Arandela
69		34806-S36			75/78	1	Nut - 5/16-18 Hex	Mutter	Écrou	Tuerca
70		33797-S36			75/78	1	Bolt - 5/16-18 x 3/4 Carr.	Bolzen	Boulon	Tornillo
71		302353-S36			75/78	1	Control Valve Assy.	Kompl. Steuerventil	Distributeur complet	Ens. de válvula de control
72					75/78	1				

FORD TRACTOR
PARTS CATALOG





FORD TRACTOR
PARTS CATALOG

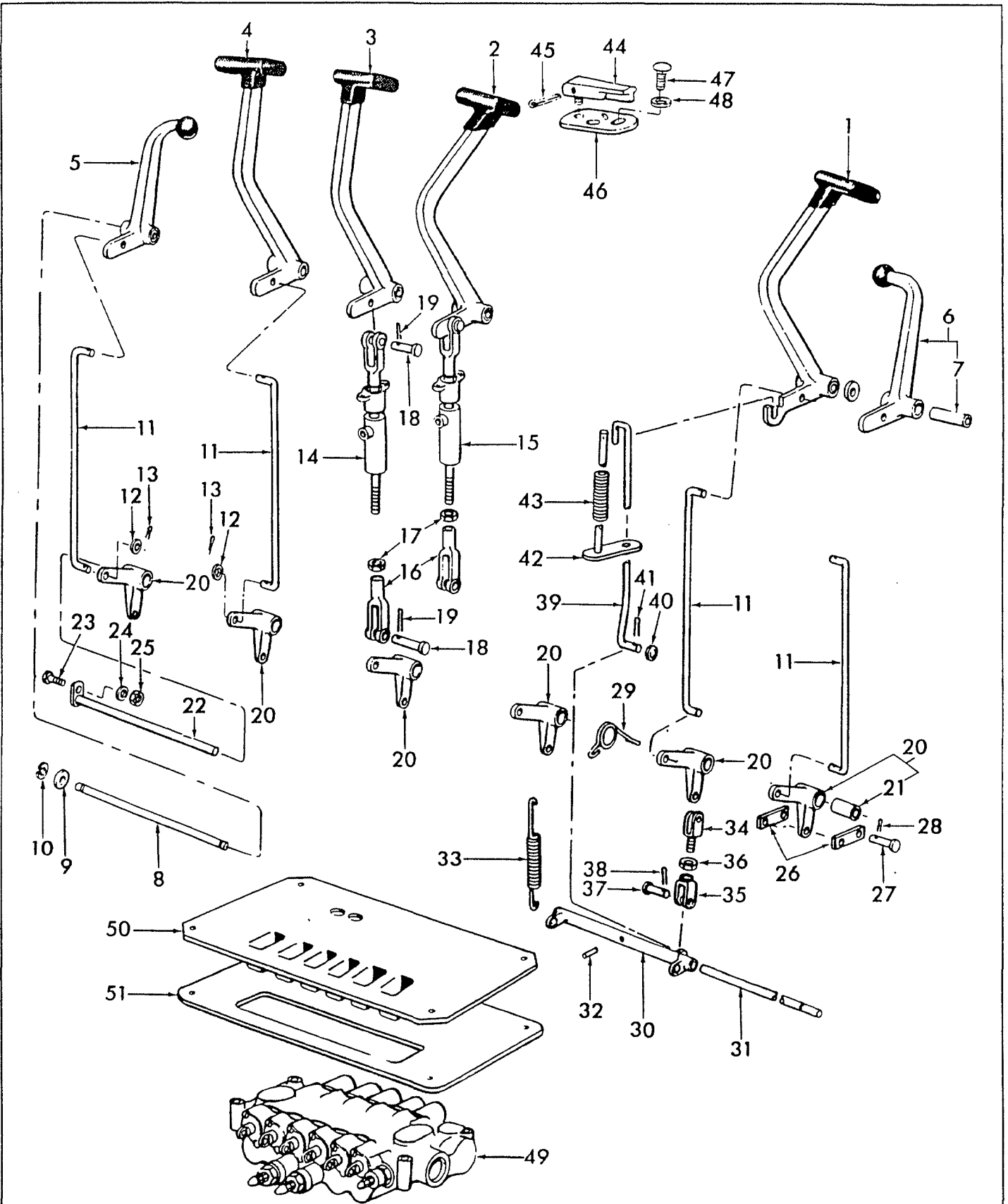


FIG. 19C6 — CONTROL PARTS WITH AUTO-DIG — SIDESHIFT BACKHOE

**FORD TRACTOR
PARTS CATALOG**


Fig. Bild	Pt. Loc.	Part No. Teil No.	No. de Pièce No. de Pieza	Finis	19—	Qt/Anz Qt/Ctd	English	Deutsch	Français	Español
19C6 CONTROL PARTS WITH AUTO-DIG — SIDESHIFT BACKHOE										
STEVERUNGSTEILE OHNE AUTO-TRENCH — SEITENWECHSEL RÜCKHACKER										
PIECES DE COMMANDE SANS AUTO-DIG — RETROPELLE A DEPORTEMENT LATERAL										
PIEZAS DE MANDO SIN AUTO EXCAVADOR — CAMBIO LATERAL ASADÓN TRASERO										
1		7704586		1903506	75/83	1	Lever Assy. - Crowd	Kompl. Hebel - Vorschub	Ens. Levier de cavage	Ens. de Palanca - Empuje
2		7704584		1903504	75/83	1	Lever Assy. - Lift	Kompl. Hebel - Anhub	Ens. Levier de levage	Ens. de Palanca - Elevador
3		7704583		1903503	75/83	1	Lever Assy. - Bucket	Kompl. Hebel - Baggereimer	Ens. Levier de godet	Ens. de Palanca - Cangilón
4		7700106		1902763	75/83	1	Lever Assy. - Swing	Kompl. Hebel - Drehbewegung	Ens. Levier de pivotement	Ens. de Palanca - Oscilación
5		292456-29Z		1902231	75/83	1	Lever Assy. - Stab. - L.H.	Kompl. Hebel - Stabilisierung	Ens. Levier de stab.	Ens. de Palanca - Estabilizador
6		292457-29Z		1902232	75/83	1	Lever Assy. - Stab. - R.H.	Kompl. Hebel - Stabilisierung	Ens. Levier de stab.	Ens. de Palanca - Estabilizador
7		291574		1901910	75/83	6	Includes: Bushing	Einschliesslich: Buchse	Comprend: Coquille	Incluye: Buje
8		290682		1902719	75/83	1	Pin	Bolzen	Goupille	Pasador
9		44735-S36		1827494	75/83	2	Washer - 1/2 Flat	Scheibe	Rondelle	Arandela
10		97413-S36		1822628	75/83	2	Ring - 1/2	Ring	Anneau	Anillo
11		7700379		1822936	75/83	4	Rod	Stange	Bielle	Varilla
12		44724-S36		1813962	75/83	8	Washer - 5/16 Flat	Scheibe	Rondelle	Arandela
13		72016-S8		1813880	75/83	8	Pin - 3/32 x 3/4 Cotter	Bolzen	Goupille	Pasador
14					75/83	1	Cylinder Assy. - Bucket	Kompl. Zylinder - Baggereimer	Ens. Vérin - Godet	Ens. de Cilindro - Cangilón
15					75/83	1	Cylinder Assy. - Lift	Kompl. Zylinder - Anhub	Ens. Vérin - Levage	Ens. de Cilindro - Elevador
16		97012-S8		1814840	75/83	2	Clevis - 5/16-24 Adj.	Bügel	Chape	Horquilla
17		33923-S36		1821691	75/83	2	Nut - 5/16-24 Hex	Mutter	Ecrou	Tuerca
18		76007-S36		3902556	75/83	4	Pin - 5/16 x .937	Bolzen	Goupille	Pasador
19		72016-S8		1813880	75/83	4	Pin - 3/32 x 3/4 Cotter	Bolzen	Goupille	Pasador
20		290678		1901816	75/83	6	Bellcrank Assy.	Kompl. Umlenk-Hebel	Ens. Levier Contre-Coudé	Ens. de palanca angular
21		291574		1901910	75/83	6	Includes: Bushing	Einschliesslich: Buchse	Comprend: Coquille	Incluye: Buje
22		7702130		1823716	75/83	1	Pin Assy.	Kompl. Bolzen	Ensemble Clavette	Ens. de pasador
23		304680-S36		1821192	75/83	1	Bolt - 1/4-20 x 1.00	Bolzen	Boulon	Tornillo
24		34805-S36		1823231	75/83	1	Washer - 1/4 Lock	Scheibe	Rondelle	Arandela
25		33795-S36		1824361	75/83	1	Nut - 1/4-20 Hex	Mutter	Ecrou	Tuerca
26		290687		1901817	75/83	12	Link	Gelenk	Barre	Articulación
27		76007-S36		3902556	75/83	12	Pin - 5/16 x .937	Bolzen	Goupille	Pasador
28		72016-S8		1813880	75/83	12	Pin - 3/32 x 3/4 Cotter	Bolzen	Goupille	Pasador
29		7703988		1823181	75/83	2	Spring - Pin	Feder	Ressort	Muelle
30		7703423		1903689	75/83	1	Lever Assy.	Kompl. Hebel	Ens. Levier	Ens. de palanca
31		7702144		1903223	75/83	1	Rod	Stange	Bielle	Varilla
32		305053-S36		1902564	75/83	1	Pin - 5/32 x 3/4 Roll	Bolzen	Goupille	Pasador
33		7702209		1825412	75/83	1	Spring	Feder	Ressort	Muelle
34		293165		1902449	75/83	1	Clevis Assy. - Screw	Kompl. Bügel	Ens. Chape	Ens. de horquilla
35		293166		1902450	75/83	1	Clevis Assy. - Nut	Kompl. Bügel	Ens. Chape	Ens. de horquilla
36		33920-S36		1822614	75/83	1	Nut - 1/4-20 Hex	Mutter	Ecrou	Tuerca
37		76164-S36		1902649	75/83	2	Pin - 3/16 Clevis	Bolzen	Goupille	Pasador
38		72000-S8		1817225	75/83	2	Pin - 1/16 x 3/8	Bolzen	Goupille	Pasador
39		7702147		1825927	75/83	1	Rod	Stange	Bielle	Varilla
40		44720-S36		3415367	75/83	1	Washer - 1/4 Flat	Scheibe	Rondelle	Arandela
41		72003-S7		1454228	75/83	1	Pin - 1/16 x 1/2	Bolzen	Goupille	Pasador
42		7702138		1903221	75/83	1	Guide Assy. - Rod	Kompl. Führung	Ens. Guide	Ens. de guía
43		7702596		1825413	75/83	1	Spring	Feder	Ressort	Muelle
44		7701055		1821722	75/83	1	Lever	Hebel	Levier	Palanca
45		72034-S8		1808431	75/83	1	Pin - 3/32 x 1 Cotter	Bolzen	Goupille	Pasador
46		7702430		1825930	75/83	1	Plate - Adj.	Platte	Plaque	Placa
47		304648-S36		1821104	75/83	1	Bolt - 5/16-18 x 3/4	Bolzen	Boulon	Tornillo
48		44724-S36		1813962	75/83	1	Washer - 5/16 Flat	Scheibe	Rondelle	Arandela
49					75/83	1	Control Valve Assy.	Kompl. Steuerventil	Distributeur complet	Ens. de válvula de control
50		D5NN-595-B		3905742	75/83	1	Boot	Abdeckung	Botte	Funda
51		D5NN-B626-A		3905743	75/83	1	Plate	Platte	Plaque	Placa



FORD TRACTOR
PARTS CATALOG

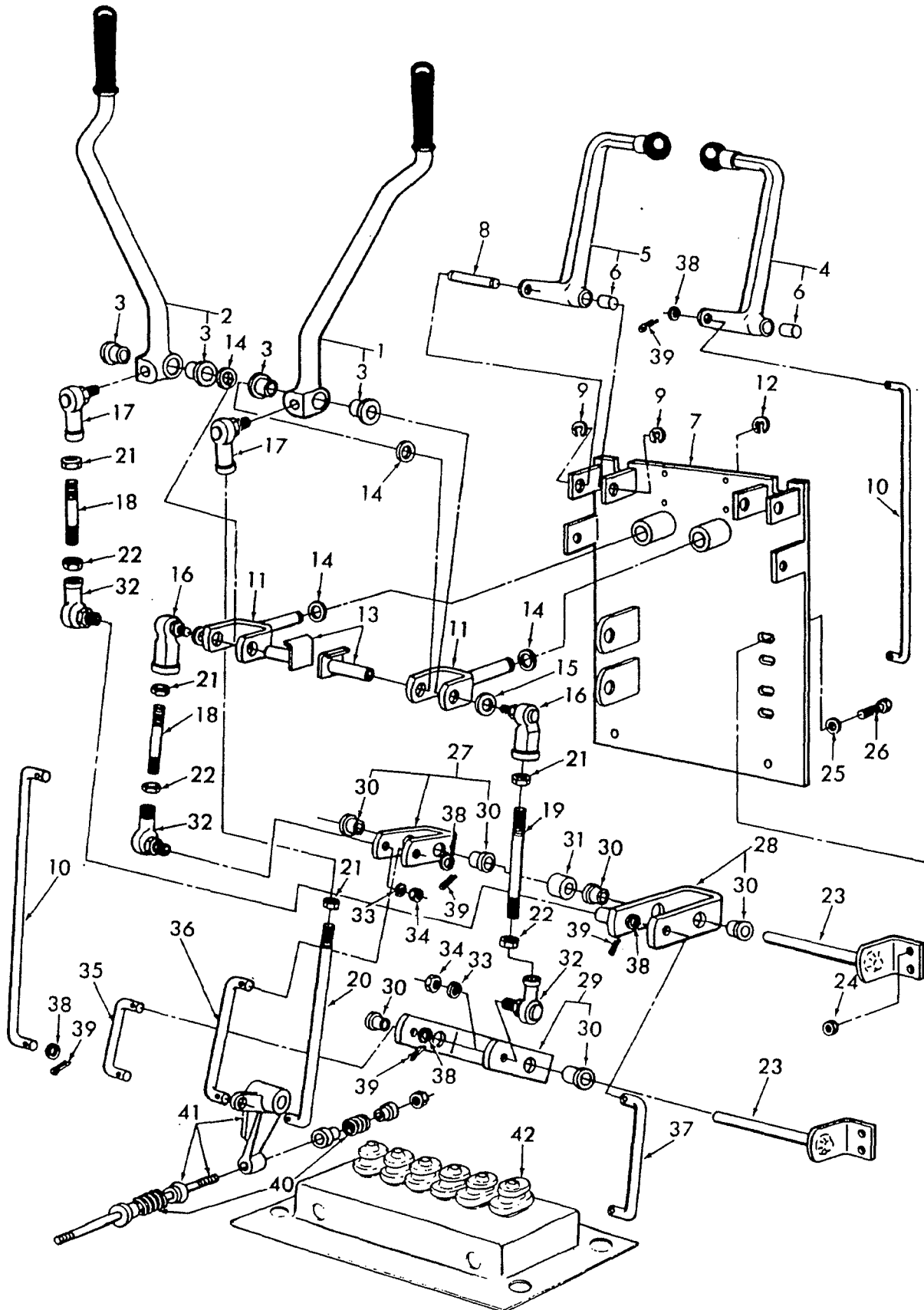


FIG. 19C7 — CONTROL PARTS — TWO LEVER CONTROL

**FORD TRACTOR
PARTS CATALOG**


Fig. Bild	Pit. Loc.	Part No. Teil No.	No. de Pièce No. de Pieza	Finis	19—	Qt/Anz Qt/Ctd	English	Deutsch	Français	Español
19C7 CONTROL PARTS — TWO LEVER CONTROL — FTO-E 75/83										
STEUERUNGSTEILE — ZWEI HEBEL STEUERUNG										
PIECES DE COMMANDE — 2 LEVIERS										
PIEZAS DE MANDO — DOBLE PALANCA DE MANDO										
1		D4NN-B534-A	3902447	75/83		1	Lever Assy. - R.H.	Kompl. Hebel	Ens. Levier	Ens. de palanca
2		D4NN-B535-A	3902448	75/83		1	Lever Assy. - L.H.	Kompl. Hebel	Ens. Levier	Ens. de palanca
3		D4NN-7K 189-A	3900949	75/83		4	Bushing - (Two per Lever)	Einschliesslich: Buchse	Comprend: Coquille	Incluye: Bujes
4		292457-29Z	1902232	75/83		1	Lever Assy. - Stab. R.H.	Kompl. Hebel	Ens. Levier	Ens. de palanca
5		292456-S9Z	1902231	75/83		1	Lever Assy. - Stab. L.H.	Kompl. Hebel	Ens. Levier	Ens. de palanca
6		29 1574	190 19 10	75/83		2	Bushing	Einschliesslich: Buchse	Comprend: Coquille	Incluye: Bujes
7				75/83		1	Plate Assy.	Kompl. Platte	Ens. Plaque	Ens. de placa
8		D4NN-A620-A	3902459	75/83		2	Pin - 1/2 x 2.50	Bolzen	Goupille	Pasador
9		974 13-S36	1822628	75/83		4	Ring - 1/2 External	Ring	Anneau	Anillo
10		D4NN-A528-M	3902438	75/83		2	Rod - 13.80 (350.78)	Stange	Bielle	Varilla
11		D4NN-A588-A	3902444	75/83		2	Pivot Assy.	Kompl. Zapfen	Ens. Pivot	Ens. de pivote
12		974 14-S36	1826919	75/83		2	Ring - 5/8 External	Ring	Anneau	Anillo
13		D4NN-B540-A	3902445	75/83		2	Shaft Assy.	Kompl. Welle	Ens. Axe	Ens. de eje
14		356508-S7	3902429	75/83		AR	Washer - Shim .030	Scheibe	Rondelle	Arandela
15		44728-S36	182 1697	75/83		2	Washer - 3/8 Flat	Scheibe	Rondelle	Arandela
—		374864-S2	1762368	75/83		AR	Washer - 3/8 Flat	Scheibe	Rondelle	Arandela
16		D4NN-B542-A	3902449	75/83		2	Joint Assy.	Kompl. Gelenk	Ens. Articulation	Ens. de articulación
17		D4NN-B542-C	3902452	75/83		2	Joint Assy.	Kompl. Gelenk	Ens. Articulation	Ens. de articulación
18		D4NN-A528-G	3902439	75/83		2	Rod - 3.30 (83.8)	Stange	Bielle	Varilla
19		D4NN-A528-H	3902440	75/83		1	Rod - 5.59 (142.0)	Stange	Bielle	Varilla
20		D4NN-A528-K	3902441	75/83		1	Rod - 10.00 (254.0)	Stange	Bielle	Varilla
21		33925-S36	3908682	75/83		4	Nut - 3/8-24 Hex	Mutter	Écrou	Tuerca
22		386300-S36	390 1049	75/83		3	Nut - 3/8-24 L.H. Hex	Mutter	Écrou	Tuerca
23		D4NN-B526-A	3902433	75/83		2	Shaft Assy.	Kompl. Welle	Ens. Axe	Ens. de eje
24		34977-S2	1825517	75/83		4	Nut - 3/8-16 Hex Lock	Mutter	Écrou	Tuerca
25		44728-S36	182 1697	75/83		4	Washer - 3/8 Flat	Scheibe	Rondelle	Arandela
26		304684-S36	182 1205	75/83		4	Bolt - 3/8-16 x 1 Hex	Bolzen	Boulon	Tornillo
27		D4NN-B522-B	3902431	75/83		1	Bellcrank Assy.	Kompl. Umlenk-Hebel	Ens. Levier Contre-Coudé	Ens. de palanca angular
28		D4NN-B522-A	3902430	75/83		1	Bellcrank Assy.	Kompl. Umlenk-Hebel	Ens. Levier Contre-Coudé	Ens. de palanca angular
28*		D5NN-B522-A		75/83		1	Bellcrank Assy. - Finland & Sweden P.L.	Kompl. Umlenk-Hebel	Ens. Levier Contre-Coudé	Ens. de palanca angular
29		D4NN-B522-C	3902432	75/83		1	Bellcrank Assy.	Kompl. Umlenk-Hebel	Ens. Levier Contre-Coudé	Ens. de palanca angular
30		D4NN-7K 189-A	3900949	75/83		6	Bushing	Einschliesslich: Buchse	Comprend: Coquille	Incluye: Bujes
31		D4NN-B533-A	3902446	75/83		1	Spacer	Abstandsring	Entretoise	Espaciador
32		D4NN-B542-B	3902450	75/83		3	Joint Assy.	Kompl. Gelenk	Ens. Articulation	Ens. de articulación
33		34827-S36	3900853	75/83		2	Washer - 3/8 Lock	Scheibe	Rondelle	Arandela
34		33925-S36	3908682	75/83		2	Nut - 3/8-24 Hex Jam	Mutter	Écrou	Tuerca
35		D4NN-A528-A	3902434	75/83		1	Rod - 3.87 (98.29)	Stange	Bielle	Varilla
36		D4NN-A528-B	3902435	75/83		1	Rod - 6.29 (158.75)	Stange	Bielle	Varilla
37		D4NN-A528-D	3902436	75/83		1	Rod - 5.93 (150.58)	Stange	Bielle	Varilla
38		44724-S8	18 13962	75/83		11	Washer - 5/16 Flat	Scheibe	Rondelle	Arandela
39		72034-S8	1808431	75/83		11	Pin - 3/32 x 1	Bolzen	Goupille	Pasador
40		D4NN-B543-A	3902453	75/83		2	Spring	Feder	Ressort	Muelle
41		— #	—	75/83						
42		D5NN-B595-A	3902766	75/83		1	Boot	Abdeckung	Botte	Funda

*PL In Sweden
#Refer to 19C1 or 19C3

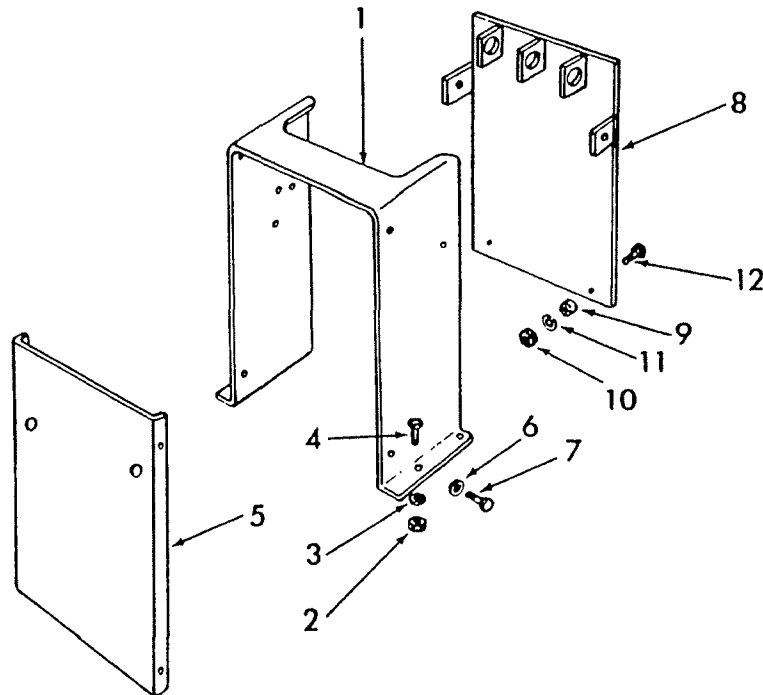

**FORD TRACTOR
PARTS CATALOG**

FIG. 19D1 — SHROUD PARTS WITHOUT AUTO-DIG — CENTER PIVOT BACKHOE

Fig. Bild	Pit. Loc.	Part No. Teil No.	No. de Pièce No. de Pieza	Finis	19—	Qt/Anz Qt/Ctd	English	Deutsch	Français	Español
19D1 SHROUD PARTS WITHOUT AUTO-DIG — CENTER PIVOT BACKHOE — 75/83										
VERKLEIDUNGSTEILE OHNE AUTO TRENCH — ZENTRALER DREHPUNKT										
PIECES D'ENVELOPPE SANS AUTO-DIG A PIVOT CENTRAL										
PIEZAS DE CUBIERTA SIN AUTO-EXCAVADOR — EJE DE CIRCULACIÓN DE CENTRO DE ADADÓN DE CENTRO										
1		D4NN-B545-C12Z	3902406	75/83		1	Shroud	Abschirmung	Enveloppe	Cubierta
2		33797-S36	1821884	75/83		4	Nut - 5/16-18 Hex	Mutter	Écrou	Tuerca
3		34806-S36	1821101	75/83		4	Washer - 5/16 Lock	Scheibe	Rondelle	Arandela
4		304648-S36	1821104	75/83		4	Bolt - 5/16-18 x .75 Hex	Bolzen	Boulon	Tornillo
5		7706754	3908534	75/83		1	Grille Assy.	Kompl. Grill	Ens. Calandre	Ens. de enrejado
6		44720-S36	3415367	75/83		4	Washer - 1/4 Flat	Scheibe	Rondelle	Arandela
7		304632-S36	1821505	75/83		4	Bolt - 1/4-20 x .625 Hex	Bolzen	Boulon	Tornillo
8		290709	1901818	75/83		1	Plate Assy.	Kompl. Platte	Ens. Plaque	Ens. de placa
9		7707927-29Z	3901470	75/83		2	Spacer	Abstandsring	Entretoise	Espaciador
10		33799-S36	1823746	75/83		2	Nut - 3/8-16 Hex	Mutter	Écrou	Tuerca
11		34807-S36	1821693	75/83		2	Washer - 3/8 Lock	Scheibe	Rondelle	Arandela
12		304796-S36	1821278	75/83		2	Bolt - 3/8-16 x 1.75 Hex	Bolzen	Boulon	Tornillo
—		7703198	1903621	75/83		1	Decal - Control Lever	Abziehschild - Steuerungshebel	Décalcomanie - Levier de Commande	Calcomania - Palanca de Mando

FORD TRACTOR
PARTS CATALOG

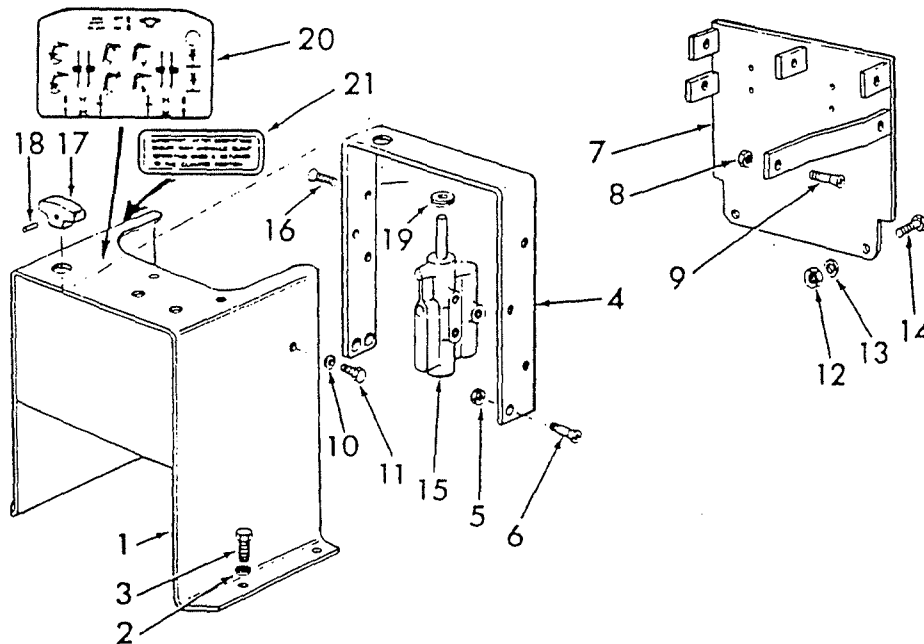


FIG. 19D2 — SHROUD PARTS WITHOUT AUTO-DIG — SIDESHIFT BACKHOE

Fig. Bild	Plt. Loc.	Part No. Teil No.	No. de Pièce No. de Pieza	Finis	19—	Qt/Anz Ql/Ctd	English	Deutsch	Français	Español
19D2 SHROUD PARTS WITHOUT AUTO-DIG — SIDESHIFT BACKHOE — 75/83 VERKLEIDUNGSTEILE OHNE AUTO-TRENCH — SEITENWECHSEL RÜCKHACKE PIECES D'ENVELOPPE SANS AUTO-DIG DE RETROPELLE A SEPORT LATERAL PIEZAS DE CUBIERTA SIN AUTO-EXCAVADOR — CAMBIOS LATERALES DE ASADÓN TRASERO										
1		77034 13	1903544	75/83		1	Shroud Assy.	Kompl. Abschirmung	Ens. Enveloppe	Ens. de cubierta
2		34805-S36	1823231	75/83		4	Washer - 1/4 Lock	Scheibe	Rondelle	Arandela
3		304680-S36	1821192	75/83		4	Bolt - 1/4-20 x 1.00	Bolzen	Boulon	Tornillo
4		7704110	1903461	75/83		1	Support	Stütze	Support	Soporte
5		33799-S36	1823746	75/83		3	Nut - 3/8-16 Hex	Mutter	Ecrou	Tuerca
6		50066-S36	1817071	75/83		3	Screw - 3/8-16 x 1.25	Schraube	Vis	Tornillo
7		7704105	1903460	75/83		1	Plate Assy.	Kompl. Platte	Ens. Plaque	Ens. de placa
8		33797-S36	1821884	75/83		1	Nut - 5/16-18 Hex	Mutter	Ecrou	Tuerca
9		57378-S36	1903414	75/83		1	Screw - 5/16-18 x 1.00	Schraube	Vis	Tornillo
10		34806-S36	1821101	75/83		2	Washer - 5/16 Lock	Scheibe	Rondelle	Arandela
11		304648-S36	1821104	75/83		2	Bolt - 5/16-18 x 3/4	Bolzen	Boulon	Tornillo
12		33799-S36	1823746	75/83		2	Nut - 3/8-16 Hex	Mutter	Ecrou	Tuerca
13		34807-S36	1821693	75/83		2	Washer - 3/8 Lock	Scheibe	Rondelle	Arandela
14		304684-S36	1821205	75/83		2	Bolt - 3/8-16 x 1.00	Bolzen	Boulon	Tornillo
15				75/83		1	Valve Assy.	Kompl. Ventil	Ens. Valve	Ens. de válvula
16		50027-S36	1903412	75/83		3	Screw - 5/16-18 x 5/8	Schraube	Vis	Tornillo
17		7702679	1903429	75/83		1	Knob	Knopf	Bouton	Perilla
18		305060-S	1903749	75/83		1	Pin - 5/32 x 13/16 Roll	Bolzen	Goupille	Pasador
19		7703464	1903440	75/83		1	Grommet	Tulle	Passe-gaine	Ojal de Metal
20		7703544	1903445	75/83		1	Decal - Hyd. Clamp	Abziehschild - Hydraulische Klemme	Décalcomanie - Collier Hyd.	Calcomania - Sujetador Hidráulico
—		7703545	1903446	75/83		1	Decal - Mech. Clamp	Abziehschild - Mechanische Klemme	Décalcomanie - Collier Méca.	Calcomania - Sujetador Mecánico
21		7704189	1903486	75/83		1	Decal - Hyd. Clamp Warning	Abziehschild - Hydraulische Klemme, Warnung	Décalcomanie - Avertissement Concernant le Collier Hyd.	Calcomania - Alarma de Sujetador Hidráulico

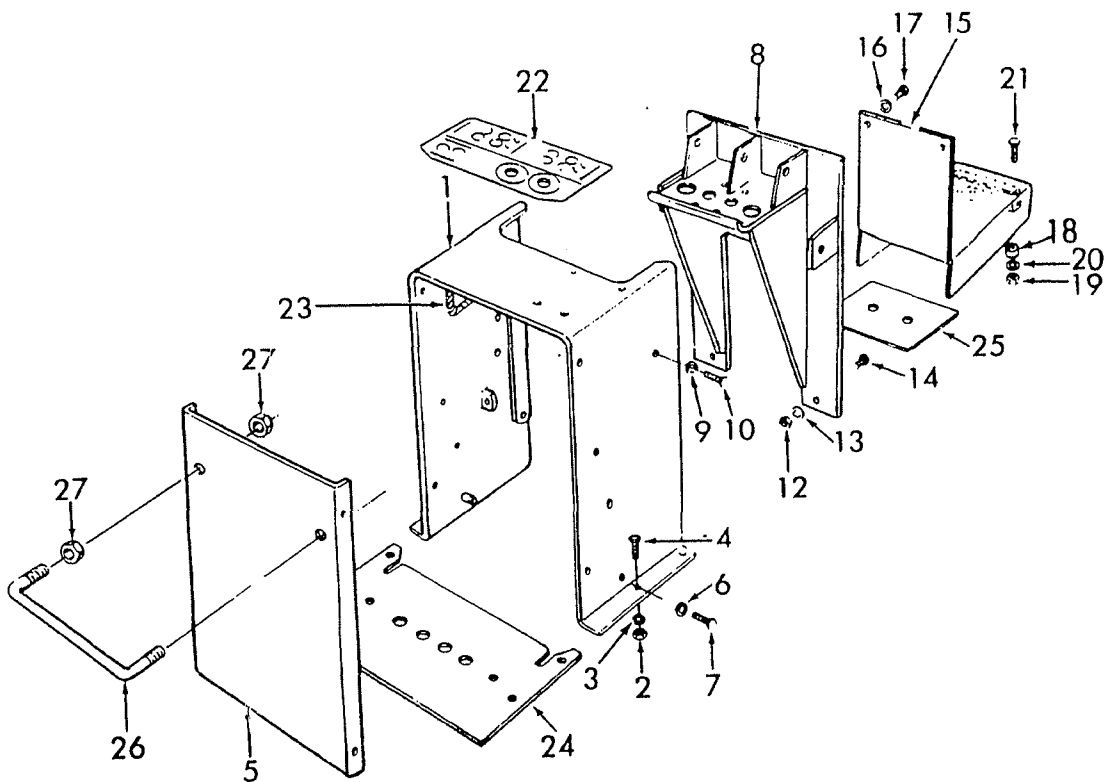


FIG. 19D3 — SHROUD PARTS WITH AUTO-DIG — CENTER PIVOT BACKHOE

Fig. Bild	Pit. Loc.	Part No. Teil No.	No. de Pièce No. de Pieza	Finis	19—	Q/Anz QV/Ctd	English	Deutsch	Français	Español
19D3 SHROUD PARTS WITH AUTO-DIG — CENTER PIVOT BACKHOE 75/83 VERKLEIDUNGSTEILE MIT AUTO TRENCH — ZENTRALER DREHPUNKT PIECES D'ENVELOPPE AVEC AUTO-DIG A PIVOT CENTRAL PIEZAS DE CUBIERTA CON AUTO-EXCAVADOR — EJE DE CIRCULACIÓN DE CENTRO										
1		7703832	1825744	75/83		1	Shroud Assy. - 19-740 & 19-794	Kompl. Abschirmung	Ens. Enveloppe	Ens. de cubierta
1	C	7707463		75/83		1	Shroud Assy. - 19-740 & 19-794	Kompl. Abschirmung	Ens. Enveloppe	Ens. de cubierta
2		33797-S36	1821884	75/83		4	Nut - 5/16-18 Hex	Mutter	Écrou	Tuerca
3		34806-S36	1821101	75/83		4	Washer - 5/16 Lock	Scheibe	Rondelle	Arandela
4		304682-S36	1821203	75/83		4	Bolt - 5/16-18 x 1.00	Bolzen	Boulon	Tornillo
5		7706754	3908534	75/83		1	Grille Assy.	Kompl. Grill	Ens. Calandre	Ens. de enrejado
6		44720-S36	3415367	75/83		4	Washer - 1/4 Flat	Scheibe	Rondelle	Arandela
7		304632-S36	1821505	75/83		4	Bolt - 1/4-20 x .625 Hex	Bolzen	Boulon	Tornillo
8		7702146	1825742	75/83		1	Plate Assy. - Exc. 19-740 & 19-794	Kompl. Platte	Ens. Plaque	Ens. de placa
8		7706997		75/83		1	Plate Assy. - 19-740 & 19-794	Kompl. Platte	Ens. Plaque	Ens. de placa
9		34806-S36	1821101	75/83		2	Washer - 5/16 Lock	Scheibe	Rondelle	Arandela
10		304648-S36	1821104	75/83		2	Bolt - 5/16-18 x .75 Hex	Bolzen	Boulon	Tornillo
11		7707927-29Z	3901470	75/83		2	Spacer - Plate	Abstandsring	Entretoise	Espaciador
12		33799-S36	1823746	75/83		2	Nut - 3/8-16 Hex	Mutter	Écrou	Tuerca
13		34807-S36	1821693	75/83		2	Washer - 3/8 Lock	Scheibe	Rondelle	Arandela
14		304684-S36	1821205	75/83		2	Bolt - 3/8-16 x 1 Hex	Bolzen	Boulon	Tornillo
14		304796-S36	1821278	75/83		2	Bolt - 3/8-16 x 1.75 Hex	Bolzen	Boulon	Tornillo

**FORD TRACTOR
PARTS CATALOG**


Fig. Bild	Plt. Loc.	Part No. Teil No.	No. de Pièce No. de Pieza	Finis	19—	Qt/Anz Qt/Ctd	English	Deutsch	Francais	Español
19D3 SHROUD PARTS WITH AUTO-DIG — CENTER PIVOT BACKHOE 75/83 VERKLEIDUNGSTEILE MIT AUTO TRENCH — ZENTRALER DREHPUNKT PIECES D'ENVELOPPE AVEC AUTO-DIG A PIVOT CENTRAL PIEZAS DE CUBIERTA CON AUTO-EXCAVADOR — EJE DE CIRCULACIÓN DE CENTRO										
15		293179	1902457	75/83		1	Shield Assy. - Exc. 19-740	Kompl. Platte	Ens. Protecteur	Ens. de protector
15		7707924		75/83		1	Shield Assy. - 19-740	Kompl. Platte	Ens. Protecteur	Ens. de protector
15	C	7704988		76/83		1	Shield Assy. - 19-794 H.D.	Kompl. Platte	Ens. Protecteur	Ens. de protector
16		44720-S36	34 15367	75/83		2	Washer - 1/4 Flat	Scheibe	Rondelle	Arandela
17		304632-S36	182 1505	75/83		2	Bolt - 1/4-20 x .625 Hex	Bolzen	Boulon	Tornillo
18		202312	1902391	75/83		2	Spacer	Abstandsring	Entretoise	Espaciador
19		33799-S36	1823746	75/83		2	Nut - 3/8-16 Hex	Mutter	Écrou	Tuerca
20		34807-S36	1821693	75/83		2	Washer - 3/8 Lock	Scheibe	Rondelle	Arandela
21		304684-S36	1821205	75/83		2	Bolt - 3/8-16 x 1 Hex	Bolzen	Boulon	Tornillo
22		7702588	1903229	75/83		1	Decal - Instr. Auto-Dig	Abziehbild	Décalcomanie	Calcomania
22	C	7707000		76/83		1	Decal - Instr. Auto-Dig - 19-794 H.D.	Abziehbild	Décalcomanie	Calcomania
23		7001030	1902692	75/83		1	Decal - Warning	Abziehbild	Décalcomanie	Calcomania
24	C	7707504		76/83			Seal - 19-794 H.D.	Dichtring	Joint	Junta
25	C	7707461		76/83			Seal - 19-794 H.D.	Dichtring	Joint	Junta
26	C	7706758		76/83			Handle - 19-794 H.D.	Handgriff	Mánivelle	Manija
27		33845-S36		76/83			Nut - 1/2-13 Hex	Mutter	Écrou	Tuerca



FORD TRACTOR
PARTS CATALOG

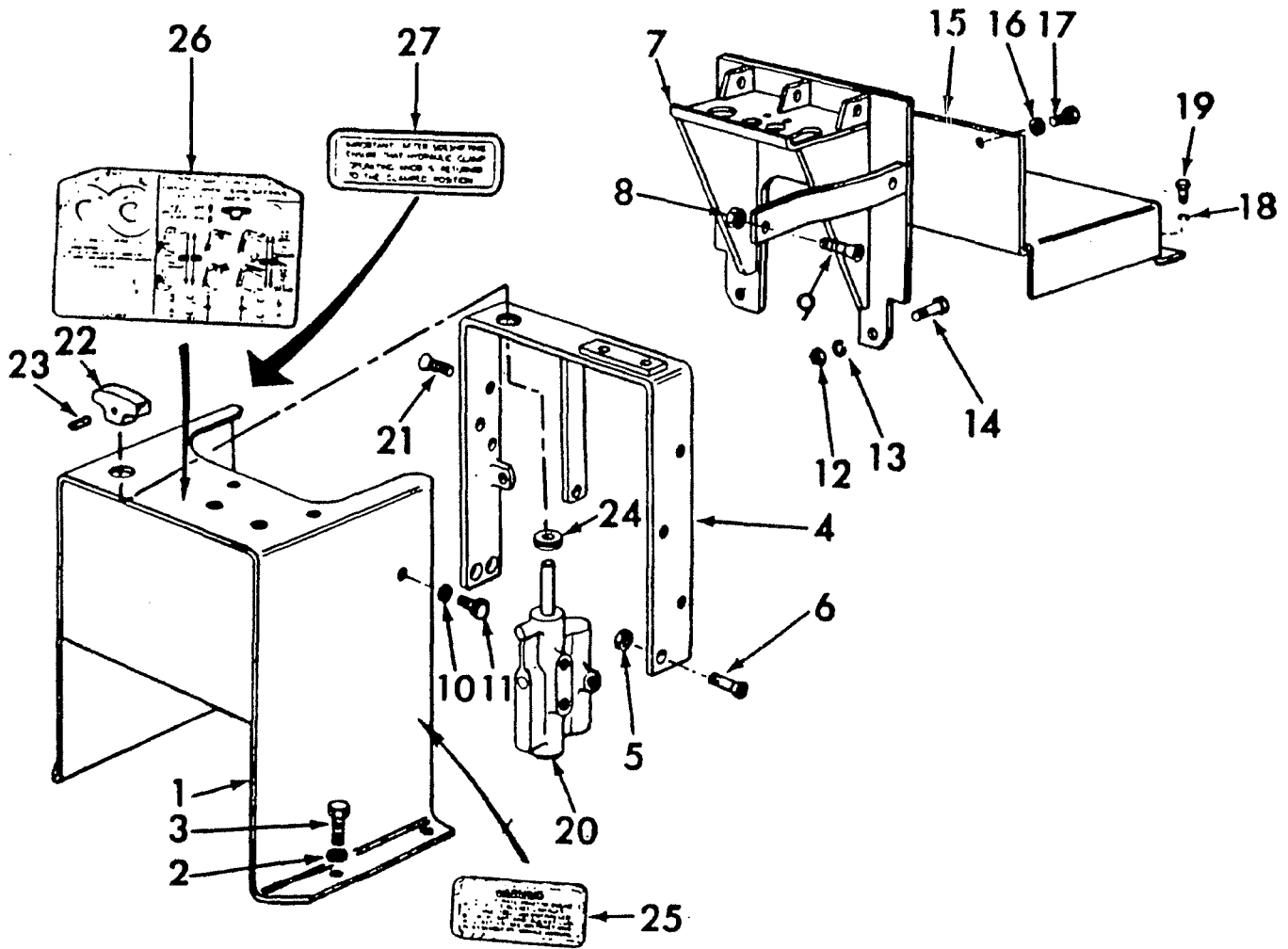


FIG. 19D4 — SHROUD PARTS WITH AUTO-DIG — SIDESHIFT BACKHOE

**FORD TRACTOR
PARTS CATALOG**


Fig. Bild	Pit. Loc.	Part No. Teil No.	No. de Pièce No. de Pieza	Finis	19—	Qt/Anz Qt/Ctd	English	Deutsch	Français	Español
19D4 SHROUD PARTS WITH AUTO-DIG — SIDESHIFT BACKHOE 75/83										
VERKLEIDUNGSTEILE MIT AUTO-TRENCH — SEITENWECHSEL RÜCKHACKE										
PIECES D'ENVELOPPE AVEC AUTO-DIG DE RETROPELLE A SEPORT LATERAL										
PIEZAS DE CUBIERTA CON AUTO-EXCAVADOR — CAMBIOS LATERALES DE ASADÓN TRASERO										
1		7703413		1903544	75/83	1	Shroud Assy.	Kompl. Abschirmung	Ens. Enveloppe	Ens. de cubierta
2		34805-S36		1823231	75/83	4	Washer - 1/4 Lock	Scheibe	Rondelle	Arandela
3		304680-S36		1821192	75/83	4	Bolt - 1/4-20 x 1.00 Hex	Bolzen	Boulon	Tornillo
4		7704111		1903462	75/83	1	Support Assy.	Kompl. Stütze	Ens. Support	Ens. de soporte
5		33799-S36		1823746	75/83	3	Nut - 3/8-16 Hex	Mutter	Écrou	Tuerca
6		50066-S36		1817071	75/83	3	Screw - 3/8-16 x 1.25	Schraube	Vis	Tornillo
7		7704582		1903502	75/83	1	Plate Assy.	Kompl. Platte	Ens. Plaque	Ens. de placa
8		33797-S36		1821884	75/83	1	Nut - 5/16-18 Hex	Mutter	Écrou	Tuerca
9		57378-S36		1903414	75/83	1	Screw - 5/16-18 x 1.00	Schraube	Vis	Tornillo
10		34806-S36		1821101	75/83	2	Washer - 5/16 Lock	Scheibe	Rondelle	Arandela
11		304648-S36		1821104	75/83	2	Bolt - 5/16-18 x .75	Bolzen	Boulon	Tornillo
12		33799-S36		1823746	75/83	2	Nut - 3/8-16 Hex	Mutter	Écrou	Tuerca
13		34807-S36		1821693	75/83	2	Washer - 3/8 Lock	Scheibe	Rondelle	Arandela
14		304684-S36		1821205	75/83	2	Bolt - 3/8-16 x 1.00 Hex	Bolzen	Boulon	Tornillo
15		7703447		1903437	75/83	1	Shield Assy.	Kompl. Platte	Ens. Protecteur	Ens. de protector
16		44720-S36		3415367	75/83	2	Washer - 1/4 Flat	Scheibe	Rondelle	Arandela
17		304632-S36		1821505	75/83	2	Bolt - 1/4-20 x .625 Hex	Bolzen	Boulon	Tornillo
18		34807-S36		1821693	75/83	2	Washer - 3/8 Lock	Scheibe	Rondelle	Arandela
19		304760-S36		1821263	75/83	2	Bolt - 3/8-16 x 1.50 Hex	Bolzen	Boulon	Tornillo
20					75/83	1	Valve Assy. - Carriage Clamp	Kompl. Ventil	Ens. Valve	Ens. de válvula
21		50027-S36		1903412	75/83	3	Screw - 5/16-18 x .625	Schraube	Vis	Tornillo
22		7702679		1903429	75/83	1	Knob - Valve	Knopf	Bouton	Perilla
23		305060-S		1903749	75/83	1	Pin - 5/32 x 13/16 Roll	Bolzen	Goupille	Pasador
24		7703464		1903440	75/83	1	Grommet	Tülle	Passe-gaine	Ojal de Metal
25		7700333		1902798	75/83	1	Decal - Warning	Abziehbild	Décalcomanie	Calcomania
26		7703564		1903449	75/83	1	Decal - Automated W/Hyd. Clamp	Abziehbild	Décalcomanie	Calcomania
26		7703563		1903448	75/83	1	Decal - Automated W/Mech. Clamp	Abziehbild	Décalcomanie	Calcomania
27		7704189		1903486	75/83	1	Decal - Hydraulic Clamp Warning	Abziehbild	Décalcomanie	Calcomania



FORD TRACTOR
PARTS CATALOG

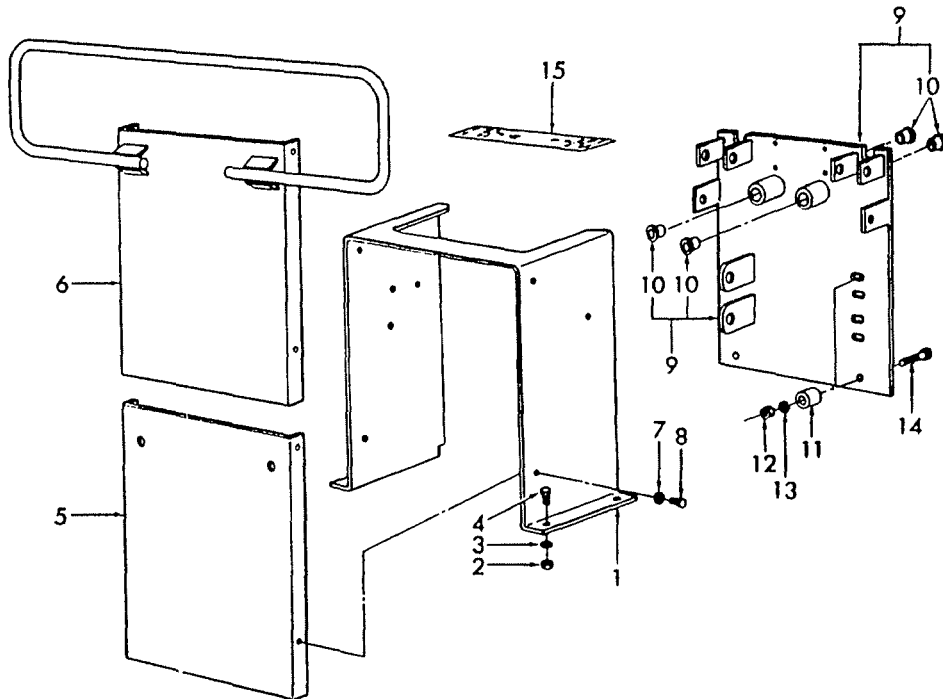


FIG. 19D5 — SHROUD PARTS — TWO LEVER CONTROL — CENTER PIVOT BACKHOE

Fig. Bild	Plt. Loc.	Part No. Teil No.	No. de Pièce No. de Pieza	Finis	19—	Qt/Anz Qt/Ctd	English	Deutsch	Français	Español
19D5 SHROUD PARTS — TWO LEVER CONTROL — CENTER PIVOT BACKHOE — FTO-E 75/83										
VERKLEIDUNGSTEILE — ZWEI HEBEL STEUERUNG — ZENTRALMONTIERTER HECKBAGGER										
PIECES D'ENVELOPPE — 2 LEVIERS — TRACTO-PELLE AXIAL										
PIEZAS DE CUBIERTA — DOBLE PALANCA DE MANDO — RETROEXCAVADOR PIVOTE CENTRAL										
1		D4NN-B545-C 12Z	3902406	75/83		1	Shroud	Abschirmung	Enveloppe	Cubierta
2		33797-S36	1821884	75/83		4	Nut - 5/16-18 Hex	Mutter	Écrou	Tuerca
3		34806-S36	1821101	75/83		4	Washer - 5/16 Lock	Scheibe	Rondelle	Arandela
4		304648-S36	1821104	75/83		4	Bolt - 5/16-18 x .75	Bolzen	Boulon	Tornillo
5		7706754	3908534	75/83		1	Grille Assy. - W/Cab	Kompl. Grill	Ens. Calandre	Ens. de enrejado
6		D4NN-B573-A	3902460	75/83		1	Grille Assy. - L/Cab	Kompl. Grill	Ens. Calandre	Ens. de enrejado
7		44720-S36	3415367	75/83		4	Washer - 1/4 Flat	Scheibe	Rondelle	Arandela
8		304632-S36	1821505	75/83		4	Bolt - 1/4-20 x .625	Bolzen	Boulon	Tornillo
9		D4NN-B528-A	3902442	75/83		1	Plate Assy. Includes: Bushing - .50 (12.7)	Kompl. Platte Einschliesslich: Buchse	Ens. Plaque Comprend: Coquille	Ens. de placa Incluye: Buje
10		D4NN-7K 189-A	3900949	75/83		4	Spacer - Shroud Plate	Abstandsring	Entretoise	Espaciador
11		7707927-29Z	3901470	75/83		2	Nut - 3/8-16 Hex	Mutter	Écrou	Tuerca
12		33799-S36	1823746	75/83		2	Washer - 3/8 Lock	Scheibe	Rondelle	Arandela
13		34807-S36	1821693	75/83		2	Washer - 3/8 Lock	Scheibe	Rondelle	Arandela
14		304796-S36	1821278	75/83		2	Bolt - 3/8-16 x 1.75	Bolzen	Boulon	Tornillo
15		D4NN-A580-A	3902456	75/83		1	Decal - Instructions	Abziehbild	Décalcomanie	Calcomanía

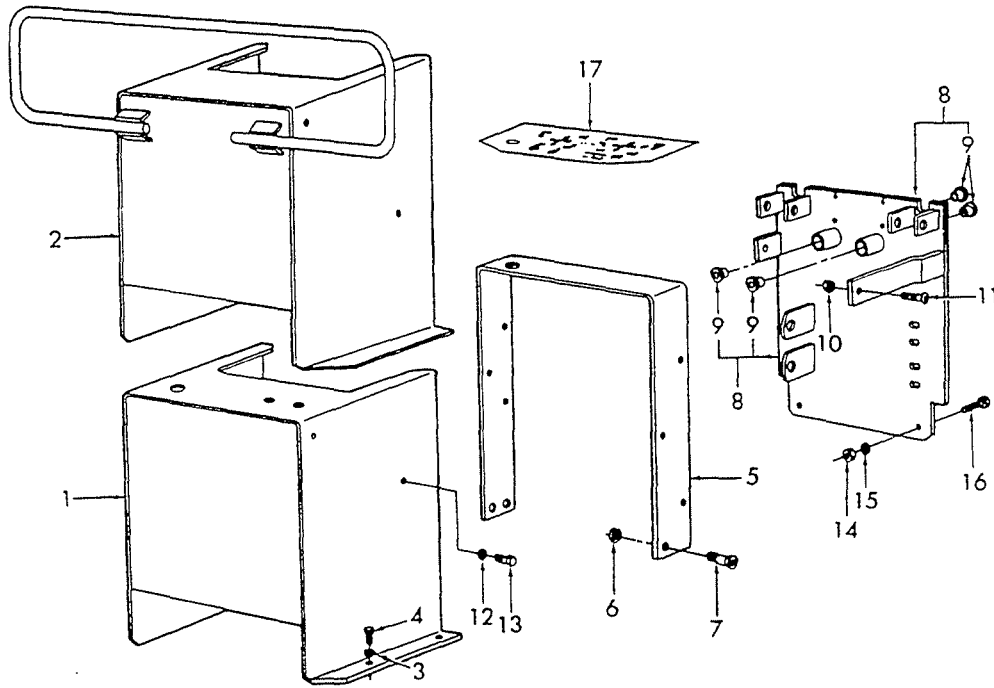


FIG. 19D6 — SHROUD PARTS — TWO LEVER CONTROL — SIDESHIFT BACKHOE

Fig. Bild	Pit. Loc.	Part No. Teil No.	No. de Pièce No. de Pieza	Finis	19—	Qt/Anz QV/Ctd	English	Deutsch	Français	Español
19D6 SHROUD PARTS — TWO LEVER CONTROL — SIDESHIFT BACKHOE — 75/83 VERKLEIDUNGSTEILE — ZWEI HEBEL STEUERUNG — SEITENWECHSEL RÜCKHACKE PIECES D'ENVELOPPE — 2 LEVIERS — RETROPELLE A DEPORTEMENT LATERAL PIEZAS DE CUBIERTA — DOBLE PALANCA DE MANDO — CAMBIO LATERAL ASADÓN TRASERO										
1		D4NN-B544-A	3902454	75/83		1	Shroud Assy. - W/Cab	Kompl. Abschirmung	Ens. Enveloppe	Ens. de cubierta
2		D5NN-B544-A	3902455	75/83		1	Shroud Assy. - L/Cab	Kompl. Abschirmung	Ens. Enveloppe	Ens. de cubierta
3		34805-S36	1823231	75/83		4	Washer - 1/4 Lock	Scheibe	Rondelle	Arandela
4		304680-S36	1821192	75/83		4	Bolt - 1/4-20 x 1.00	Bolzen	Boulon	Tornillo
5		7704110	1903461	75/83		1	Support	Stütze	Support	Soporte
6		33799-S36	1823746	75/83		3	Nut - 3/8-16	Mutter	Écrou	Tuerca
7		50066-S36	1817071	75/83		3	Screw - 3/8-16 x 1.25	Schraube	Vis	Tornillo
8		D4NN-B528-B	3902443	75/83		1	Plate Assy. - Controls	Kompl. Platte	Ens. Plaque	Ens. de placa
9		D4NN-7K189-A		75/83		4	Includes: Bushing - .50 (12.7)	Einschliesslich: Buchse	Comprend: Çoquille	Incluye: Buje
10		33797-S36	1821884	75/83		1	Nut - 5/16-18 Hex	Mutter	Écrou	Tuerca
11		57378-S36	1903414	75/83		1	Screw - 5/16-18 x 1.00	Schraube	Vis	Tornillo
12		34806-S36	1821101	75/83		2	Washer - 5/16 Lock	Scheibe	Rondelle	Arandela
13		304648-S36	1821104	75/83		2	Bolt - 5/16-18 x 3/4	Bolzen	Boulon	Tornillo
14		33799-S36	1823746	75/83		2	Nut - 3/8-16	Mutter	Écrou	Tuerca
15		34807-S36	1821693	75/83		2	Lockwasher - 3/8	Federscheibe	Rondelle-Frein	Arandela de muelle
16		304684-S36	1821205	75/83		2	Bolt - 5/8-16 x 1.00	Bolzen	Boulon	Tornillo
17		D4NN-A580-B	3902457	75/83		1	Decal - instructions	Abziehbild	Décalcomanie	Calcomanía



FORD TRACTOR
PARTS CATALOG

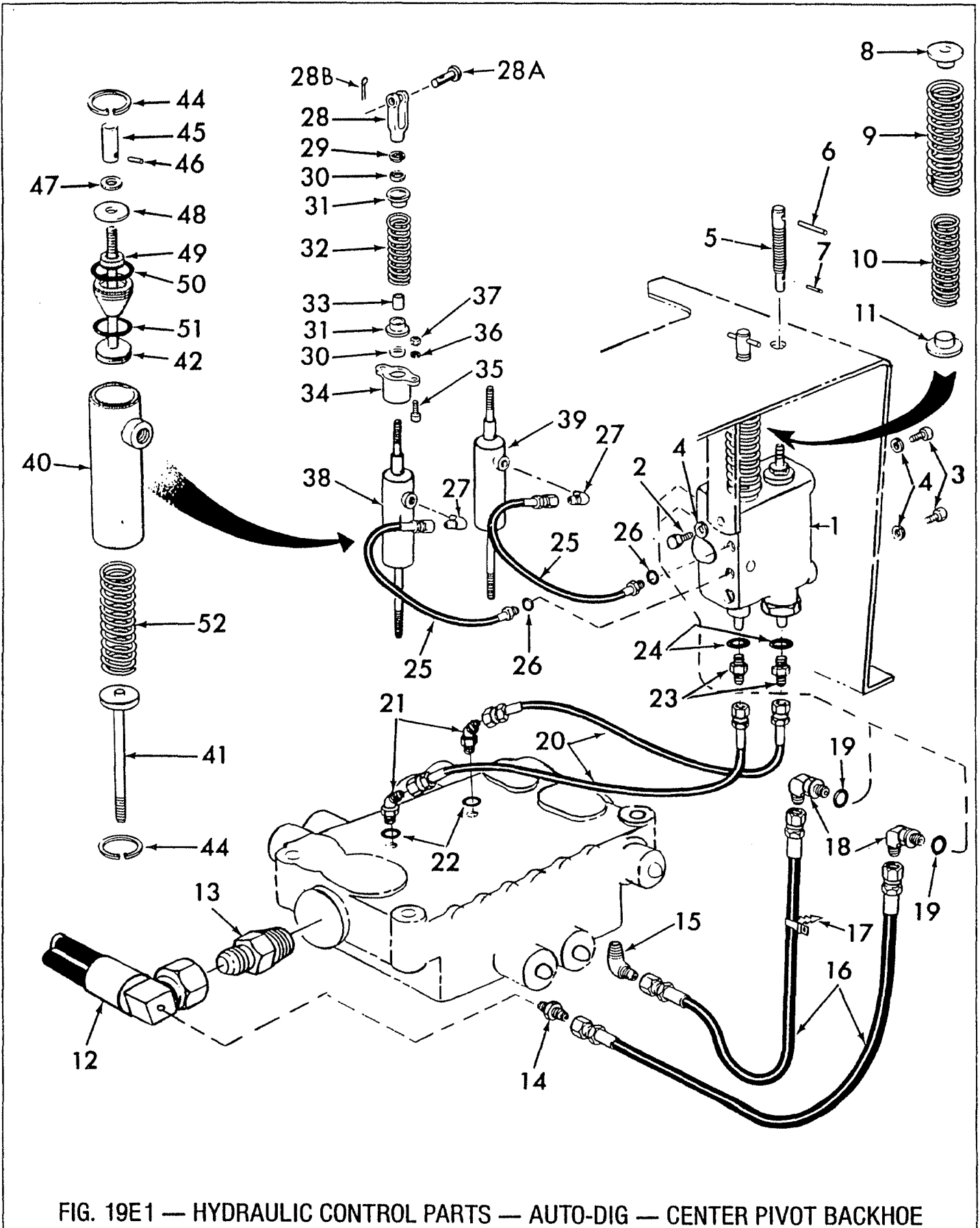


FIG. 19E1 — HYDRAULIC CONTROL PARTS — AUTO-DIG — CENTER PIVOT BACKHOE

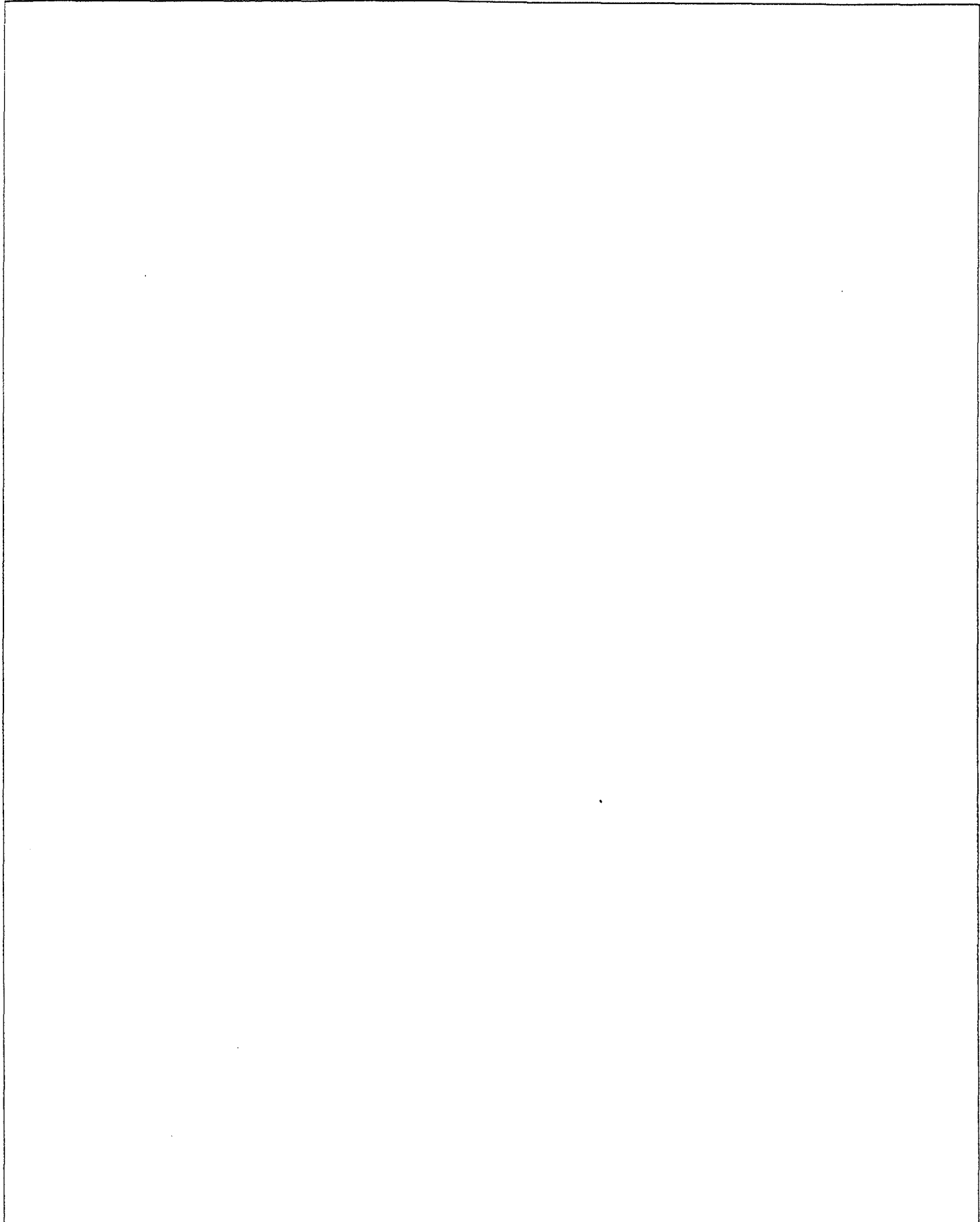
**FORD TRACTOR
PARTS CATALOG**


Fig. Bild	Pit. Loc.	Part No. Teil No.	No. de Pièce No. de Pieza	Finis	19—	Qt/Anz Qt/Ctd	English	Deutsch	Francais	Español
19E1 HYDRAULIC CONTROL PARTS — AUTO-DIG — CENTER PIVOT BACKHOE 75/83										
HYDRAULISCHE STEUERUNGSTEILE — AUTO-TRENCH — ZENTRALMONTIERTER HECKBAGGER										
PIECES DE COMMANDE HYDRAULIQUE — AUTO-DIG — TRACTO-PELLE AXIAL										
PIEZAS DE MANDO HIDRÁULICAS — AUTO-EXCAVADOR — RETROEXCAVADOR PIVOTE CENTRAL										
1					75/83	1	Valve Assy. - Sequencing	Kompl. Ventil	Ens. Valve	Ens. de válvula
2		304634-S36		1821507	75/83	1	Bolt - 5/16-18 x .625 Hex	Bolzen	Boulon	Tornillo
3		304664-S36		1821198	75/83	2	Bolt - 5/16-18 x .875 Hex	Bolzen	Boulon	Tornillo
4		34806-S36		1821101	75/83	3	Washer - 5/16 Lock	Scheibe	Rondelle	Arandela
5		293174		1902453	75/83	2	Screw	Schraube	Vis	Tornillo
6		N.S.			75/83	2	Pin - 1/4 x 2	Bolzen	Goupille	Pasador
7		305066-S2		1825233	75/83	2	Pin - 3/16 x .88 Roll	Bolzen	Goupille	Pasador
8		293162		1902448	75/83	2	Cap	Kappe	Chapeau	Tapa
9		293176		1902455	75/83	2	Spring - Outer	Feder	Ressort	Muelle
10		293175		1902454	75/83	2	Spring - Inner	Feder	Ressort	Muelle
11		293541		1902497	75/83	2	Cap	Kappe	Chapeau	Tapa
12		D4NN-L862-A		3900948	75/83	1	Hose Assy. - Return	Kompl. Schlauch	Ens. Tuyauterie	Ens. de manguera
13		291924		1824219	75/83	1	Adapter - Male Exc. 19-740,794	Einsatzstück	Adaptateur	Adaptador
—		86305-S36		1843508	75/83	1	Connector - 1-5/16-12 x 37 - 19-740,794	Verbindungs-Klemme	Ressort de Connexion	Conectador
—		86487-S95		1834196	75/83	1	O-Ring - 1.717 ID x .116 - 19-740,794	O-Ring	Joint Torique	Anillo-O
14		293544		1902500	75/83	1	Connector - 7/16-20 x 1/8	Verbindungs-Klemme	Ressort de Connexion	Conectador
15		293540		1902496	75/83	1	Elbow - 90° Exc. 19-740,794	Winkelstück	Coude	Codo
—		293543		1902499	75/83	1	Elbow Assy. - 1/4 Tube 90° - 19-740,794	Kompl. Winkelstück	Ens. Coude	Ens. de codo
—		86480-S95		1827528	75/83	1	O-Ring - .351 ID x .072 - 19-740,794	O-Ring	Joint Torique	Anillo-O
16		7700700		1902805	75/83	2	Hose Assy. - 22.00 (558.8)	Kompl. Schlauch	Ens. Tuyauterie	Ens. de manguera
17		D3NN-14N040-A		3900825	75/83	1	Strap - Hoses	Halteband	Sangle	Banda
18		293543		1902499	75/83	2	Elbow Assy. - 1/4 Tube 90°	Kompl. Winkelstück	Ens. Coude	Ens. de codo
19		86480-S95		1827528	75/83	2	O-Ring - .351 ID x .072	O-Ring	Joint Torique	Anillo-O
20		7700700		1902805	75/83	2	Hose Assy. - 22.00 (558.8)	Kompl. Schlauch	Ens. Tuyauterie	Ens. de manguera
21		7700763		1818360	75/83	2	Elbow Assy. - 7/16-20	Kompl. Winkelstück	Ens. Coude	Ens. de codo
22		86480-S95		1827528	75/83	2	O-Ring - .351 ID x .072	O-Ring	Joint Torique	Anillo-O
23		7000389		1902741	75/83	2	Connector	Verbindungs-Klemme	Ressort de Connexion	Conectador
24		86480-S95		1827528	75/83	2	O-Ring - .351 ID x .072	O-Ring	Joint Torique	Anillo-O
25		7700214		1902790	75/83	2	Hose Assy. - 11.50 (292.1)	Kompl. Schlauch	Ens. Tuyauterie	Ens. de manguera
26		86480-S95		1827528	75/83	2	O-Ring - .351 ID x .072	O-Ring	Joint Torique	Anillo-O
27		293545		1902501	75/83	2	Elbow - 3/16 Tube 90°	Winkelstück	Coude	Codo
28		387014-S36		3905739	75/83	2	Clevis - 5/16 Adj.	Bügel	Chape	Horquilla
28A	C	73904-S8		3909737	75/83	2	Pin - 5/16 x 1.00 Clevis H.D.	Bolzen	Goupille	Pasador
28B	C	72016-S8		1813880	75/83	2	Pin - 3/32 x .75 H.D.	Bolzen	Goupille	Pasador
29		34826-S36		1824157	75/83	2	Washer - 5/16 Lock	Scheibe	Rondelle	Arandela
30		44724-S36		1813962	75/83	4	Washer - 5/16 Flat	Scheibe	Rondelle	Arandela


**FORD TRACTOR
PARTS CATALOG**

Fig. Bild	Plt. Loc.	Part No. Teil No.	No. de Pièce No. de Pieza	Finis	19—	Qt/Anz Qt/Ctd	English	Deutsch	Français	Español
19E1 HYDRAULIC CONTROL PARTS — AUTO-DIG — CENTER PIVOT BACKHOE 75/83 HYDRAULISCHE STEUERUNGSTEILE — AUTO-TRENCH — ZENTRALMONTIERTER HECKBAGGER PIECES DE COMMANDE HYDRAULIQUE — AUTO-DIG — TRACTO-PELLE AXIAL PIEZAS DE MANDO HIDRÁULICAS — AUTO-EXCAVADOR — RETROEXCAVADOR PIVOTE CENTRAL										
31		291731	1902184	75/83		4	Seat - Spring	Sitz	Siège	Asiento
32		291734	1902185	75/83		2	Spring	Feder	Ressort	Muelle
33		293161	1817946	75/83		2	Bushing - Rod	Buchse	Coquille	Buje
34		293173	1902452	75/83		2	Cap - Plunger	Kappe	Chapeau	Tapa
35		304680-S36	1821192	75/83		4	Bolt - 1/4-20 x 1.00 Hex	Bolzen	Boulon	Tornillo
36		34805-S36	1823231	75/83		4	Washer - 1/4 Lock	Scheibe	Rondelle	Arandela
37		33795-S36	1824361	75/83		4	Nut - 1/4-20 Hex	Mutter	Écrou	Tuerca
38		7701701	1902980	75/83		1	Cylinder Assy. - Bucket 19-738,748	Kompl. Zylinder	Ens. Cylindre	Ens. de cilindro
38		7705397		75/83		1	Cylinder Assy. - Bucket 19-740,794	Kompl. Zylinder	Ens. Cylindre	Ens. de cilindro
39		7701702	1902981	75/83		1	Cylinder Assy. - Lift 19-738,748	Kompl. Zylinder	Ens. Cylindre	Ens. de cilindro
39		7705396		75/83		1	Cylinder Assy. - Lift 19-740,794	Kompl. Zylinder	Ens. Cylindre	Ens. de cilindro
40		293132	1902441	75/83		1	Includes: Cylinder	Einschliesslich: Zylinder	Comprend: Cylindre	Incluye: Cilindro
41		293136	1902442	75/83		1	Rod Assy. - Lower 19-738,748	Kompl. Stange	Ens. Bielle	Ens. de varilla
41		7705395		75/83		1	Rod Assy. - Lower 19-740,794	Kompl. Stange	Ens. Bielle	Ens. de varilla
42		7701775	1819371	75/83		1	Rod Assy. - Upper	Kompl. Stange	Ens. Bielle	Ens. de varilla
43		293535	1902492	75/83		1	Gland	Stopfbuchse	Garniture d'Étanchéité	Glándula
44		97618-S2	1902619	75/83		2	Ring - Retaining	Ring	Anneau	Anillo
45		293160	1902446	75/83		1	Bushing - Rod	Buchse	Coquille	Buje
46		305027-S	1902598	75/83		1	Pin - 1/8 x 1/2 Roll	Bolzen	Goupille	Pasador
47		293530	1902489	75/83		1	Spacer - Left Cyl.	Abstandsring	Entretoise	Espaciador
48		293156	1902445	75/83		1	Washer	Scheibe	Rondelle	Arandela
49		293529	1902488	75/83		1	Seal - U-Cup	Dichtring	Joint	Junta
50		87041-S94	3416186	75/83		1	O-Ring - .987 ID x .103	O-Ring	Joint Torique	Anillo-O
51		87052-S94	1902618	75/83		1	O-Ring - .921 ID x .139	O-Ring	Joint Torique	Anillo-O
52		293138	1902443	75/83		1	Spring	Feder	Ressort	Muelle

FORD TRACTOR
PARTS CATALOG





FORD TRACTOR
PARTS CATALOG

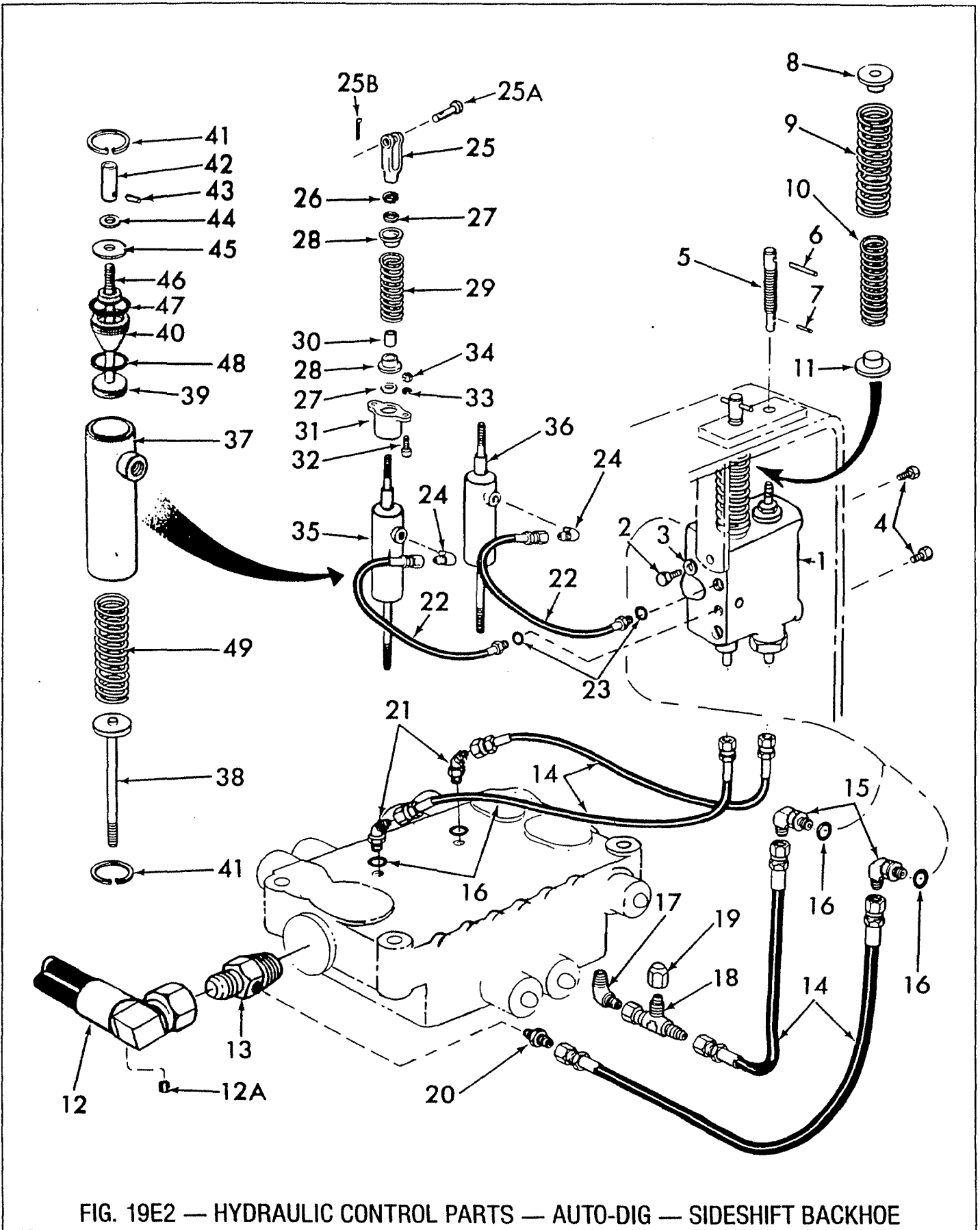


FIG. 19E2 — HYDRAULIC CONTROL PARTS — AUTO-DIG — SIDESHIFT BACKHOE

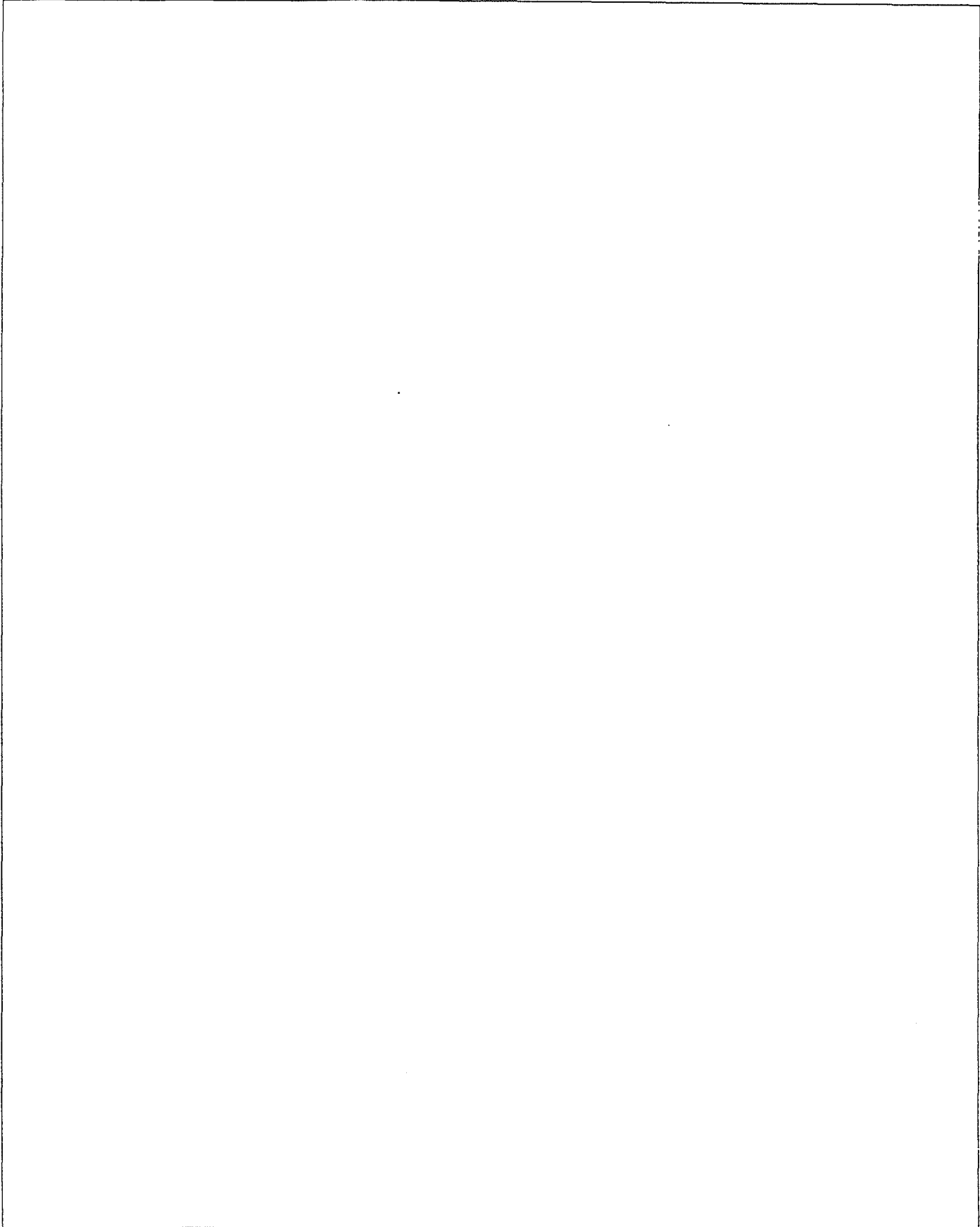
FORD TRACTOR
PARTS CATALOG


Fig. Bild	Pt. Loc.	Part No. Teil No.	No. de Pièce No. de Pieza	Finis	19—	Qt/Anz Qt/Ctd	English	Deutsch	Français	Español
19E2 HYDRAULIC CONTROL PARTS — AUTO-DIG — SIDESHIFT BACKHOE — 75/83 HYDRAULISCHE STEUERUNGSTEILE — AUTO-TRENCH — SEITENWECHSEL RÜCKHACKER PIECES DE COMMANDE HYDRAULIQUE — AUTO-DIG — RETROPELLE A DEPORTEMENT LATERAL PIEZAS DE MANDO HIDRÁULICAS — AUTO-EXCAVADOR — CAMBIOS LATERAL AZADÓN TRASERO										
1					75/83	1	Valve Assy. - Sequencing	Kompl. Schaltfolge Ventil	Ens. Tiroir de Sequence	Ens. de Válvula de Continuación
2		304634-S36		1821507	75/83	1	Bolt - 5/16-18 Hex	Bolzen	Boulon	Tornillo
3		34806-S36		1821101	75/83	1	Washer - 5/16 Lock	Scheibe	Rondelle	Arandela
4		50037-S36		1903413	75/83	2	Screw - 5/16-18 x .75	Schraube	Vis	Tornillo
5		293174		1902453	75/83	2	Screw - Adjusting	Schraube	Vis	Tornillo
6		305135		1809431	75/83	2	Pin - 1/4 x 2 Roll	Bolzen	Goupille	Pasador
7		305066-S2		1825233	75/83	2	Pin - 3/16 x .88 Roll	Bolzen	Goupille	Pasador
8		293162		1902448	75/83	2	Cap	Kappe	Chapeau	Tapa
9		293176		1902455	75/83	2	Spring - Outer	Feder	Ressort	Muelle
10		293175		1902454	75/83	2	Spring - Inner	Feder	Ressort	Muelle
11		293541		1902497	75/83	2	Cap	Kappe	Chapeau	Tapa
12		D5NN-L862-A		3902762	75/83	1	Hose Assy. - Return	Kompl. Schlauch	Ens. Tuyauterie	Ens. de manguera
12A		87710-S2		1823938	75/83	1	Plug - Pipe 3/8-18	Stopfen	Bouchon	Tapón
13		7703124		1903156	75/83	1	Connector - Male 1-5/16-12 x 1	Verbindungs-Klemme	Ressort de Connexion	Conectador
—		291924		1824219	75/83	1	Adapter - L/Hole - 19-743	Einsatzstück	Adaptateur	Adaptador
14		7700700		1902805	75/83	4	Hose Assy. - 7/16 x 22 (558.8)	Kompl. Schlauch	Ens. Tuyauterie	Ens. de manguera
15		293543		1902499	75/83	2/1	Elbow Assy. - 90°	Kompl. Winkelstück	Ens. Coude	Ens. de codo
—		7703457		1903438	75/83	1	Tee Assy. - Adj. (To "N" Port) - 19-746 Hyd. Clamp	Kompl. T-Stück	Ens. Té	Ens. Conexión "T"
16		86480-S95		1827528	75/83	4	O-Ring - .351 ID x .072 Wide	O-Ring	Joint Torique	Anillo-O
17		293540		1902496	75/83	1	Elbow - 90°	Winkelstück	Coude	Codo
18		7703589		1903453	75/83	1	Tee - Swivel	T-Stück	Té	Conexión "T"
19		7705093		1903514	75/83	1	Cap	Kappe	Chapeau	Tapa
20		293544		1902500	75/83	1	Connector - 7/16-20 x 1/8 - 19-745 Mech. Clamp	Verbindungs-Klemme	Ressort de Connexion	Conectador
—		7704166		1903479	75/83	1	Tee - 1/4 - 19-746 Hyd. Clamp	T-Stück	Té	Conexión "T"
21		7700763		1818360	75/83	2	Elbow Assy. - 45°	Kompl. Winkelstück	Ens. Coude	Ens. de codo
22		7700214		1902790	75/83	2	Hose Assy. - 1/8 x 11.50 (292.10)	Kompl. Schlauch	Ens. Tuyauterie	Ens. de manguera
23		86480-S95		1827528	75/83	2	O-Ring - .351 ID x .072 Wide	O-Ring	Joint Torique	Anillo-O
24		293545		1902501	75/83	2	Elbow - 90°	Winkelstück	Coude	Codo
25		387014-S36		3905739	75/83	2	Clevis - 5/16 Adj.	Bügel	Chape	Horquilla
25A	C	73904-S8		3909737	75/83	2	Pin - 5/16 x 1.00 Clevis H.D.	Bolzen	Goupille	Pasador
25B	C	72016-S8		1813880	75/83	2	Pin - 3/32 x .75 H.D.	Bolzen	Goupille	Pasador
26		34826-S36		1824157	75/83	2	Washer - 5/16 Lock	Scheibe	Rondelle	Arandela
27		44724-S8		1813962	75/83	4	Washer - 5/16 Flat	Scheibe	Rondelle	Arandela
28		291731		1902184	75/83	4	Seat - Spring	Sitz	Siège	Asiento
29		291734		1902185	75/83	2	Spring	Feder	Ressort	Muelle
30		293161		1817946	75/83	2	Bushing - Control Cyl. Rod	Buchse	Coquille	Buje
31		293173		1902452	75/83	2	Cap - Plunger	Kappe	Chapeau	Tapa
32		304680-S36		1821192	75/83	4	Bolt - 1/4-20 x 1.00 Hex Head	Bolzen	Boulon	Tornillo
33		34805-S36		1823231	75/83	4	Washer - 1/4 Lock	Scheibe	Rondelle	Arandela
34		33795-S36		1824361	75/83	4	Nut - 1/4-20 Hex	Mutter	Écrou	Tuerca


**FORD TRACTOR
PARTS CATALOG**

Fig. Bild	Pit. Loc.	Part No. Tell No.	No. de Pièce No. de Pieza	Finis	19—	Q1/Anz Q1/Ctd	English	Deutsch	Français	Español
19E2 HYDRAULIC CONTROL PARTS — AUTO-DIG — SIDESHIFT BACKHOE — 75/83. HYDRAULISCHE STEUERUNGSTEILE — AUTO-TRENCH — SEITENWECHSEL RÜCKHACKE PIECES DE COMMANDE HYDRAULIQUE — AUTO-DIG — RETROPELLE A DEPORTEMENT LATERAL PIEZAS DE MANDO HIDRAULICAS — AUTO-EXCAVADOR — CAMBIOS LATERAL AZADÓN TRASERO										
35		7701701	1902980	75/83		1	Cylinder Assy. - Bucket	Kompl. Zylinder - Baggereimer	Ens. Vérin - Godet	Ens. de Cilindro - Cangilón
36		7701702	1902981	75/83		1	Cylinder Assy. - Lift Includes: Cylinder	Kompl. Zylinder - Anhub Einschliesslich: Zylinder	Ens. Vérin - Levage Comprend: Cylindre	Ens. de Cilindro - Elevador Incluye: Cilindro
37		293132	1902441	75/83		1	Rod Assy.	Kompl. Stange	Ens. Bielle	Ens. de varilla
38		293136	1902442	75/83		1	Rod Assy.	Kompl. Stange	Ens. Bielle	Ens. de varilla
39		7701775	1819371	75/83		1	Gland	Stopfbuchse	Garniture	Ens. de varilla
40		293535	1902492	75/83		1			d'Étanchéité	Glándula
41		97618-S2	1902619	75/83		2	Ring - Retaining	Ring	Anneau	Anillo
42		293160	1902446	75/83		1	Bushing	Buchse	Coquille	Buje
43		305027-S	1902598	75/83		1	Pin - 1/8 x 1/2	Bolzen	Goupille	Pasador
44		293530	1902489	75/83		1	Spacer - Lift Cyl.	Abstandsring	Entretoise	Espaciador
45		293156	1902445	75/83		1	Washer	Scheibe	Rondelle	Arandela
46		293529	1902488	75/83		1	Seal - U-Cup	Dichtring	Joint	Junta
47		87041-S94	3416186	75/83		1	O-Ring - .987 ID x .130	O-Ring	Joint Torique	Anillo-O
48		87052-S94	1902618	75/83		1	O-Ring - .921 ID x .139	O-Ring	Joint Torique	Anillo-O
49		293138	1902443	75/83		1	Spring	Feder	Ressort	Muelle

FORD TRACTOR
PARTS CATALOG





FORD TRACTOR
PARTS CATALOG

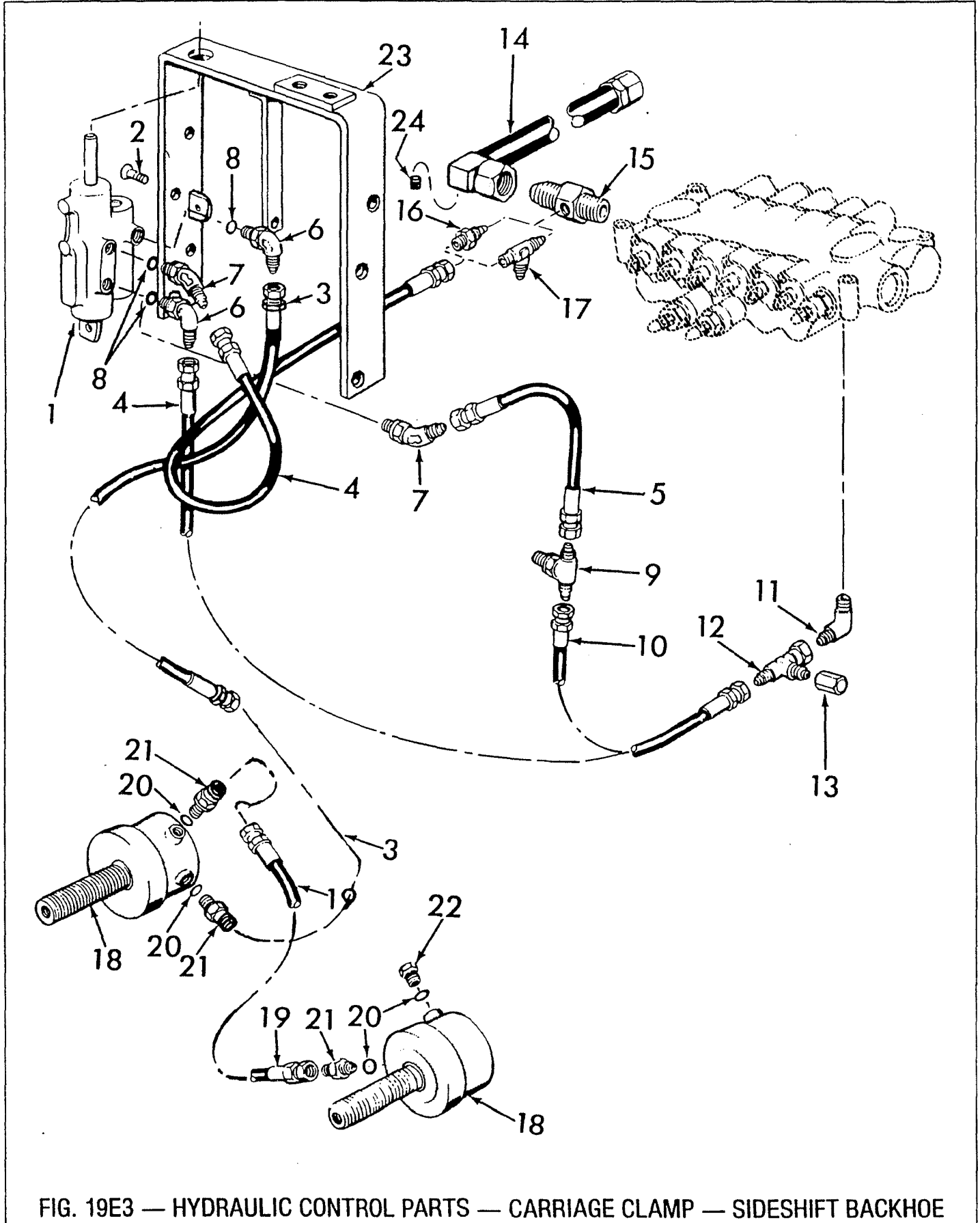


FIG. 19E3 — HYDRAULIC CONTROL PARTS — CARRIAGE CLAMP — SIDESHIFT BACKHOE

**FORD TRACTOR
PARTS CATALOG**


Fig. Bild	Plt. Loc.	Part No. Teil No.	No. de Pièce No. de Pieza	Finis	19—	Q/Anz Q/Uctd	English	Deutsch	Français	Español
19E3 HYDRAULIC CONTROL PARTS — CARRIAGE CLAMP — SIDESHIFT BACKHOE HYDRAULISCHE STEVERUNGSTEILE — WAGENKLEMME — SEITENWECHSELNDE RÜCKHACKE PIECE DE COMMANDE HYDRAULIQUE — COLLIER DE TRANSPORT RETROPELLE A DEPARTMENT LATERAL PIEZAS DE MANDO HIDRAULICAS — SUJETADOR DE CARRUAJE — CAMBIOS LATERAL ASADÓN TRASER										
1		7704151	1903475	75/83		1	Valve Assy. - Carriage Clamp (Refer to Fig. 19K3)	Kompl. Ventil	Ens. Valve	Ens. de válvula
2		50027-S36	1903412	75/83		3	Screw - 5/16-18 x 5/8	Schraube	Vis	Tornillo
3		7707786	1846245	75/83		1	Hose Assy. - 3/16-54.00 (1371.60 mm)	Kompl. Schlauch	Ens. Tuyauterie	Ens. de manguera
4		7703462	1903439	75/83		2/1	Hose Assy. - 3/16-28.00 (711.20 mm)	Kompl. Schlauch	Ens. Tuyauterie	Ens. de manguera
5		7702703	1903431	75/83		1	Hose Assy. - 3/16-9.00 (228.60 mm)	Kompl. Schlauch	Ens. Tuyauterie	Ens. de manguera
6		293543	1902499	75/83		2/1	Elbow Assy. - 1/4 Tube 37° Flared 90° Adj.	Kompl. Winkelstück	Ens. Coude	Ens. de codo
7		7700763	1818360	75/83		1/2	Elbow Assy. - 45° Adj. - 7/16-20	Kompl. Winkelstück	Ens. Coude	Ens. de codo
8		86480-S95	1827528	75/83		3	O-Ring - .351 ID x .072 Wide	O-Ring	Joint Torique	Anillo-O
9		7703457	1903438	75/83			Tee Assy. - 1/4 Tube Adj. W/Auto-Dig	Kompl. T-Stück	Ens. Té	Ens. Conexión "T"
10		7700700	1902805	75/83			Hose Assy. - 7/16-22 (558.80 mm) W/Auto-Dig	Kompl. Schlauch	Ens. Tuyauterie	Ens. de manguera
11		293540	1902496	75/83		1	Elbow - 90° Reducing	Winkelstück	Coude	Codo
12		7703589	1903453	75/83		1	Tee - Swivel 1/4 Tube 37° Flared	T-Stück	Té	Conexión "T"
13		7705093	1903514	75/83		1	Cap - Pressure Tapping 7/16-20	Kappe	Chapeau	Tapa
14		D5NN-L862-A	3902762	75/83		1	Hose Assy. - Hydraulic Return	Kompl. Schlauch	Ens. Tuyauterie	Ens. de manguera
15		7703124	1903156	75/83		1	Connector - 1-5/16-12 x 1 NPT	Verbindungs-Klemme	Ressort de Connexion	Conectador
16		293544	1902500	75/83		1	Connector - 7/16-20 x 1/8 NPT 37° L/Auto-Dig	Verbindungs-Klemme	Ressort de Connexion	Conectador
17		7704166	1903479	75/83		1	Tee Assy. - 1/4 Tube 37° W/Auto-Dig	Kompl. T-Stück	Ens. Té	Ens. Conexión "T"
18		7702734	1903433	75/83		2	Cylinder Assy. - Carriage Clamp (Refer to Carriage Clamp Cyl. for Components)	Kompl. Zylinder	Ens. Cylindre	Ens. de cilindro
19		7704140	1903468	75/83		1	Hose Assy. - 7/16-10.00 (254.00 mm)	Kompl. Schlauch	Ens. Tuyauterie	Ens. de manguera
20		86480-S95	1827528	75/83		4	O-Ring - .351 ID x .072 Wide	O-Ring	Joint Torique	Anillo-O
21		7703553	1903447	75/83		3	Connector	Verbindungs-Klemme	Ressort de Connexion	Conectador
22		7704135	1903467	75/83		1	Plug - O-Ring Type	Stopfen	Bouchon	Tapón
23		7704110	1903461	75/83			Support - L/Auto-Dig	Stütze	Support	Soporte
23		7704111	1903462	75/83			Support Assy. - W/Auto-Dig	Kompl. Stütze	Ens. Support	Ens. de soporte
24		87710-S2	1823938	75/83		1	Plug - Pipe 3/8-18	Stopfen	Bouchon	Tapón



FORD TRACTOR
PARTS CATALOG

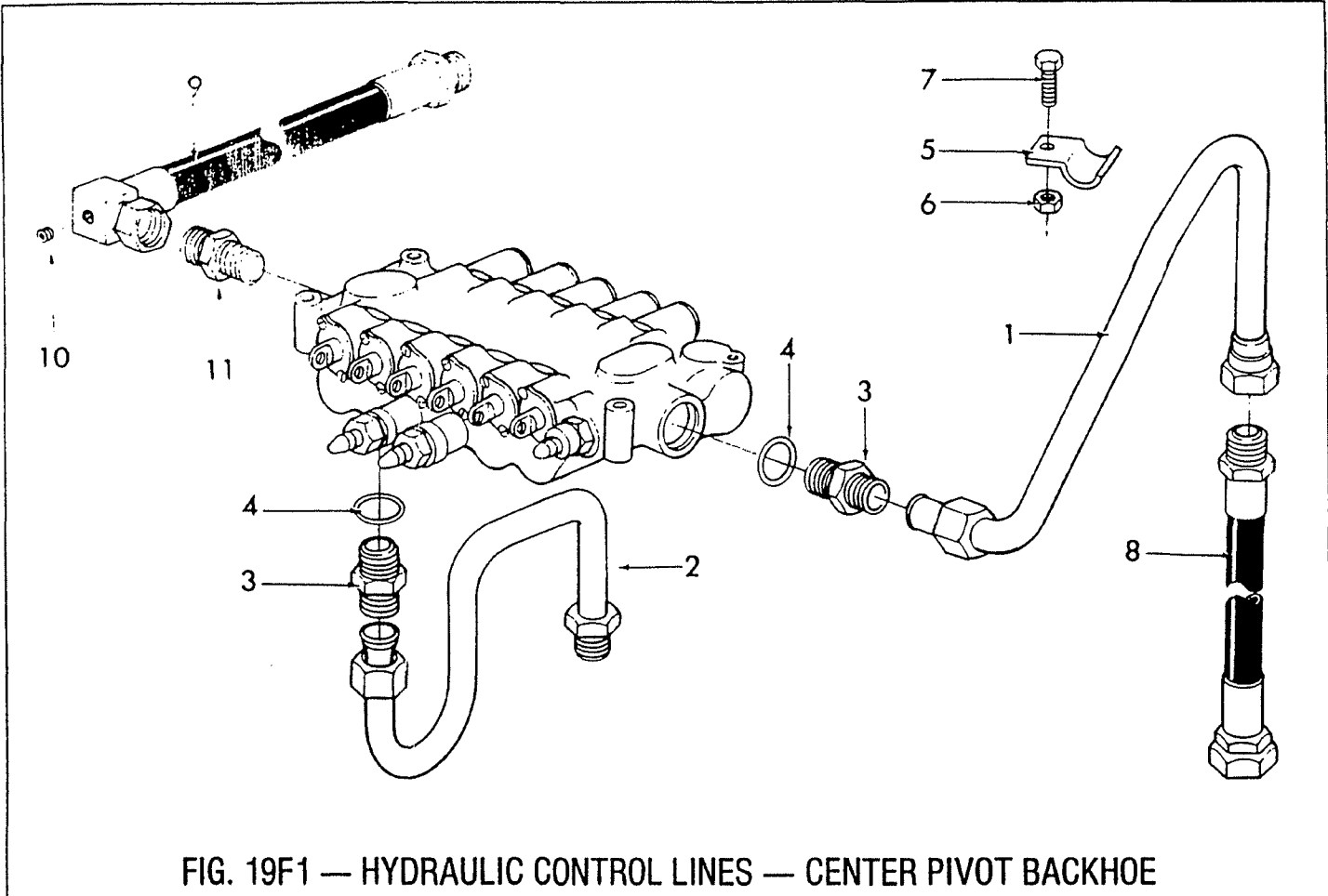
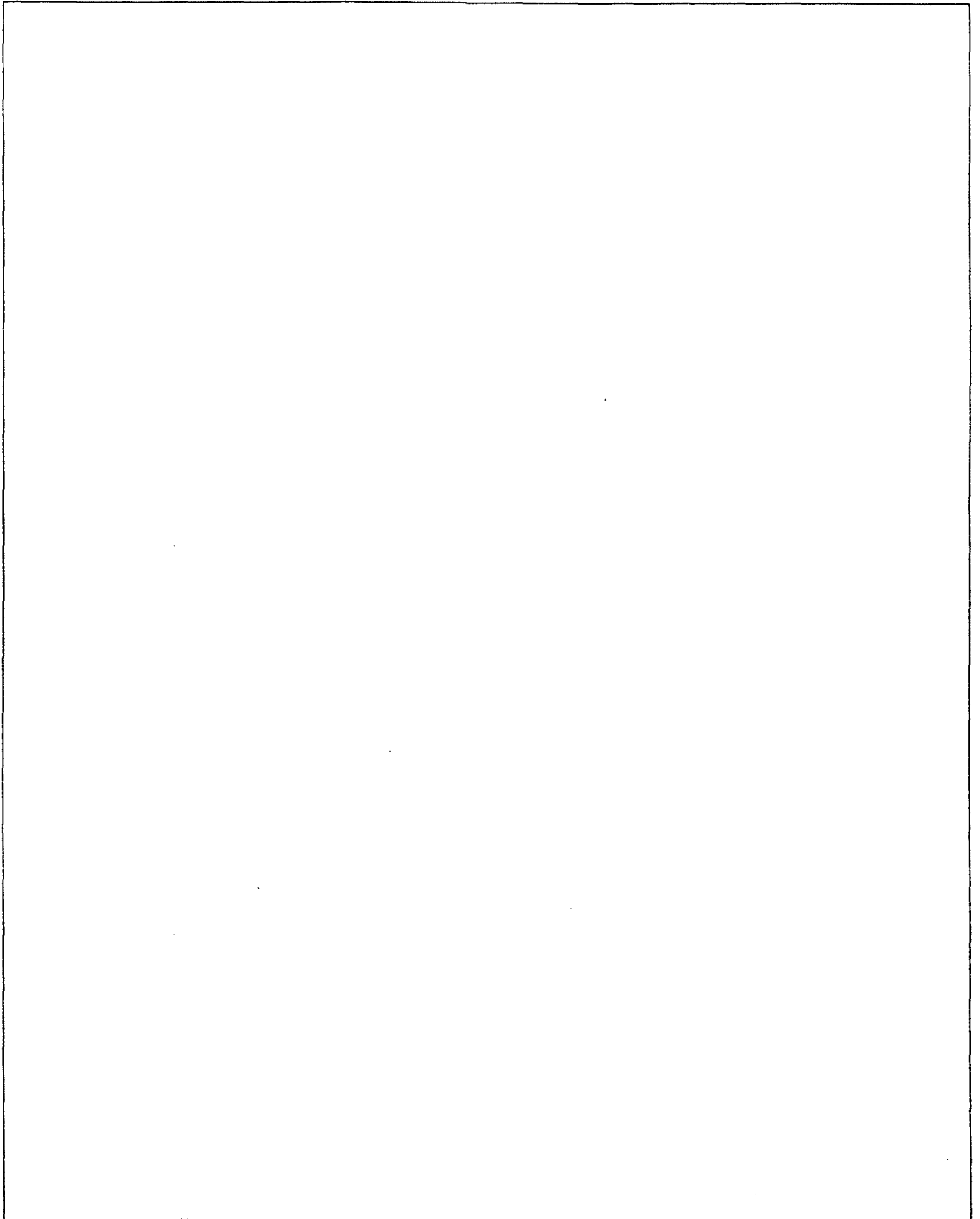


FIG. 19F1 — HYDRAULIC CONTROL LINES — CENTER PIVOT BACKHOE

Fig. Bild	Pt. Loc.	Part No. Teil No.	No. de Pièce No. de Pieza	Finis	19—	Qt/Anz Qt/Ctd	English	Deutsch	Français	Español
19F1 HYDRAULIC CONTROL LINES — CENTER PIVOT BACKHOE — 75/83										
HYDRAULISCHE STEUERUNGSLEITUNGEN — RÜCKHACKE MIT ZENTRALEM DREHPUNKT										
CANALISATIONS DE COMMANDE HYDRAULIQUE — RETROPELLE A PIVOT CENTRAL										
LINEAS DE MANDO HIDRAULICAS — EJE DE CIRCULACION DE CENTRO DE AZADÓN TRASERO										
1		7708149			75/83	1	Tube Assy. - Inlet	Kompl. Rohrleitung	Ens. Tuyauterie	Ens. de tubo
2		7708148			75/83	1	Tube Assy. - Power Beyond	Kompl. Rohrleitung	Ens. Tuyauterie	Ens. de tubo
3		86304-S36			75/83	2	Connector - 1-3/16-12	Verbindungs-Klemme	Ressort de Connexion	Conectador
4		86486-S95			75/83	2	O-Ring - 1.048 ID x .116	O-Ring	Joint Torique	Anillo-O
5		291331			75/83	4	Clamp	Klammer	Sangle	Abrazadera
6		34976-S36			75/83	2	Nut - 5/16-18 Hex	Mutter	Écrou	Tuerca
7		304682-S36			75/83	2	Bolt - 5/16-18 x 1.00 Hex	Bolzen	Boulon	Tornillo
8		7708160			75/83	1	Hose Assy. - 36" (914.4)	Kompl. Schlauch	Ens. Tuyauterie	Ens. de manguera
9		D4NN-L862-A			75/83	1	Hose Assy. - Return	Kompl. Schlauch	Ens. Tuyauterie	Ens. de manguera
10		87836-S36			75/83	1	Plug - 1/8-27 Without Auto-Dig	Stopfen	Bouchon	Tapón
11		291924			75/83	1	Adapter - 1-5/16-12 x 1	Einsatzstück	Adaptateur	Adaptador

FORD TRACTOR
PARTS CATALOG





FORD TRACTOR
PARTS CATALOG

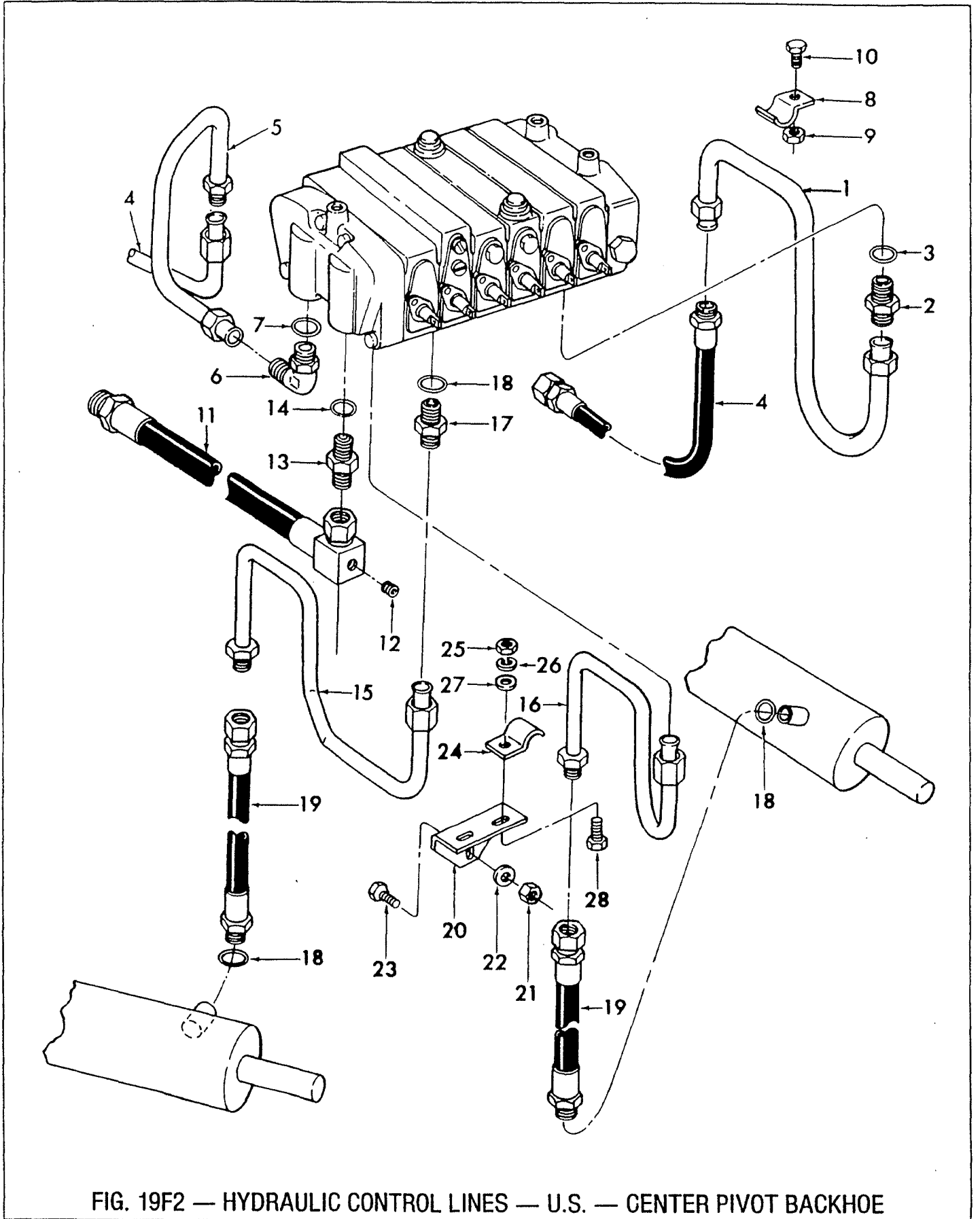


FIG. 19F2 — HYDRAULIC CONTROL LINES — U.S. — CENTER PIVOT BACKHOE

**FORD TRACTOR
PARTS CATALOG**


Fig. Bld	Pit. Loc.	Part No. Teil No.	No. de Pièce No. de Pieza	Finis	19—	Qt/Anz Qt/Ctd	English	Deutsch	Français	Español
19F2 HYDRAULIC CONTROL LINES — CENTER PIVOT BACKHOE — U.S. — 75/78 HYDRAULISCHE STEUERUNGSLEITUNGEN — RÜCKHACKE MIT ZENTRALEM DREHPUNKT CANALISATIONS DE COMMANDE HYDRAULIQUE — RETROPELLE A PIVOT CENTRAL LINEAS DE MANDO HIDRAULICAS — EJE DE CIRCULACION DE CENTRO DE AZADON TRASERO										
1		7704973			75/78	1	Tube Assy. - Inlet	Kompl. Rohrleitung	Ens. Tuyauterie	Ens. de tubo
2		86305-S36			75/78	1	Connector - 1-5/16-12 x 1	Verbindungs-Klemme	Ressort de Connexion	Conectador
3		86487-S95			75/78	1	O-Ring - 1.17 ID x .116	O-Ring	Joint Torique	Anillo-O
4		7708160			75/78	2	Hose Assy. - 36" (914.4)	Kompl. Schlauch	Ens. Tuyauterie	Ens. de manguera
5		7704974			75/78	1	Tube Assy. - Power Beyond	Kompl. Rohrleitung	Ens. Tuyauterie	Ens. de tubo
6		86331-S36			75/78	1	Elbow - 1-5/16-12 x 1 Tube 90	Winkelstück	Coude	Codo
7		86487-S95			75/78	1	O-Ring - 1.17 ID x .116	O-Ring	Joint Torique	Anillo-O
8		D0NN-A628-A12Z			75/78	2	Clamp	Klammer	Sangle	Abrazadera
9		34977-S2			75/78	2	Nut - 3/8-16 Hex	Mutter	Écrou	Tuerca
10		304722-S36			75/78	2	Bolt - 3/8-16 x 1.25 Hex	Bolzen	Boulon	Tornillo
11		D4NN-L862-A			75/78	1	Hose Assy. - Return	Kompl. Schlauch	Ens. Tuyauterie	Ens. de manguera
12		87836-S36			75/78	1	Plug - 1/8-27	Stopfen	Bouchon	Tapón
13		86305-S36			75/78	1	Connector - 1-5/16-12 x 1	Verbindungs-Klemme	Ressort de Connexion	Conectador
14		86487-S95			75/78	1	O-Ring - 1.17 ID x .116	O-Ring	Joint Torique	Anillo-O
15		7707938			75/11-76	1	Tube Assy. - Swing (R.H. Cyl.)	Kompl. Rohrleitung	Ens. Tuyauterie	Ens. de tubo
16		7707939			75/11-76	1	Tube Assy. - Swing (L.H. Cyl.)	Kompl. Rohrleitung	Ens. Tuyauterie	Ens. de tubo
17		86302-S36			75/78	2	Connector - 7/8-14 x 5/8	Verbindungs-Klemme	Ressort de Connexion	Conectador
18		86484-S95			75/78	4	O-Ring - .755 ID x .097	O-Ring	Joint Torique	Anillo-O
19		7701148			75/78	2	Hose Assy. - 21"	Kompl. Schlauch	Ens. Tuyauterie	Ens. de manguera
20		7707926			75/11-76	1	Bracket	Halter	Support	Soporte
21		34978-S36			75/11-76	1	Nut - 7/16-14 Hex Lock	Mutter	Écrou	Tuerca
22		44732-S36			75/11-76	1	Washer - 7/16 Flat	Scheibe	Rondelle	Arandela
23		304724-S36			75/11-76	1	Bolt - 7/16-14 x 1.25 Hex	Bolzen	Boulon	Tornillo
24		7704969-29Z			75/11-76	2	Clamp	Klammer	Sangle	Abrazadera
25		33797-S36			75/11-76	2	Nut - 5/16-18 Hex	Mutter	Écrou	Tuerca
26		34806-S36			75/11-76	2	Washer - 5/16 Lock	Scheibe	Rondelle	Arandela
27		44724-S36			75/11-76	2	Washer - 5/16 Flat	Scheibe	Rondelle	Arandela
28		304682-S36			75/11-76	2	Bolt - 5/16-18 x 1 Hex	Bolzen	Boulon	Tornillo



FORD TRACTOR
PARTS CATALOG

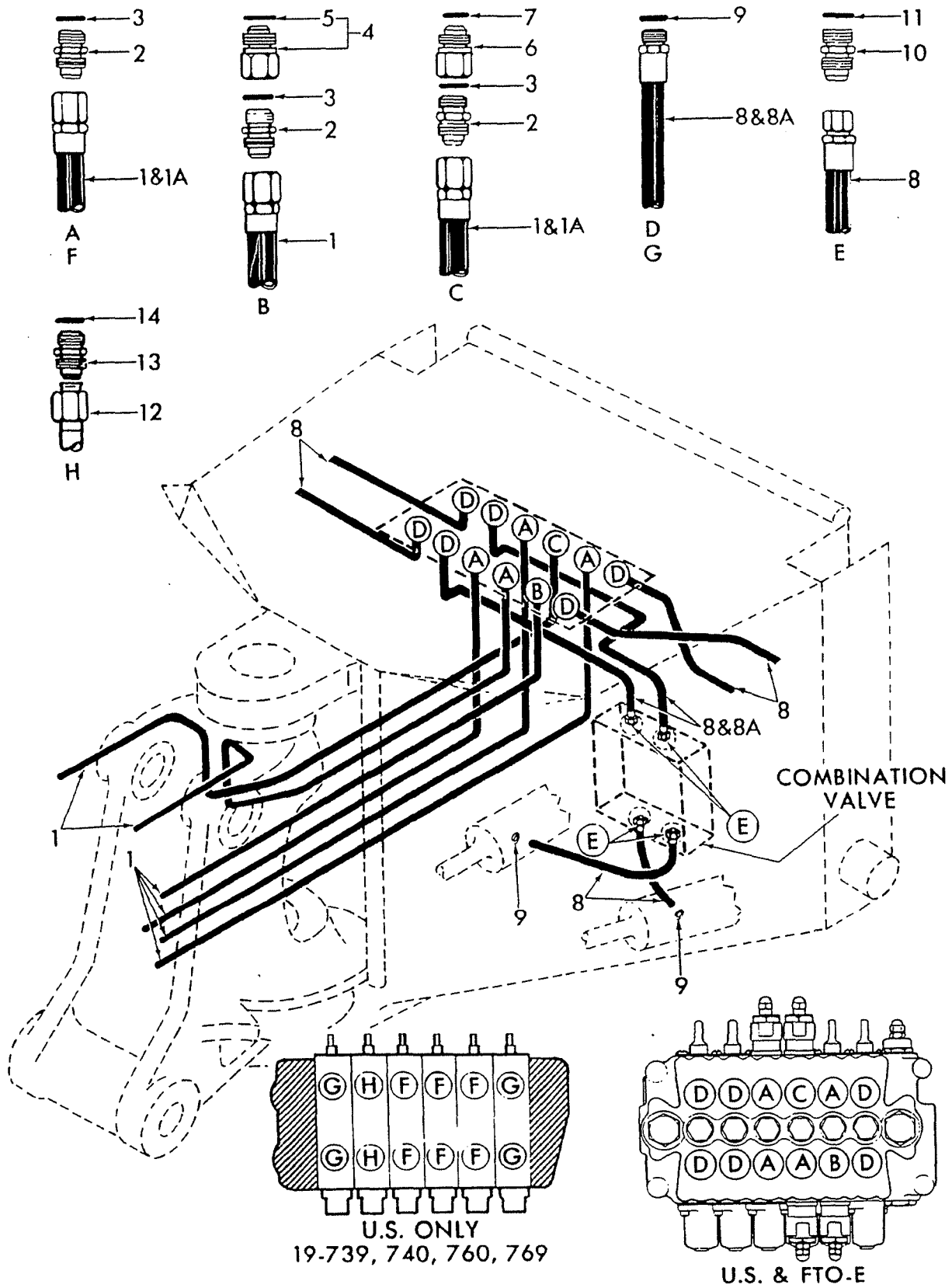


FIG. 19G1 — HOSE ASSY. & RELATED PARTS — CENTER PIVOT BACKHOE

FORD TRACTOR
PARTS CATALOG



Fig. Bild	Plt. Loc.	Part No. Teil No.	No. de Pièce No. de Pieza	Finis	19—	Qt/Anz Qt/Ctd	English	Deutsch	Francais	Espanol
19G1 HOSE ASSY. & RELATED PARTS — CENTER PIVOT BACKHOE 75/83 KOMPL. SCHLAUCH UND ZUBEHOERTEILE — RÜCKHACKE MIT ZENTRALEM DREHPUNKT ENSEMBLES DURITES ET PIECES ANNEXES RETROPELLE A PIVOT CENTRAL ENS. DE MANGAS Y PIEZAS RELACIONADAS — EJE DE CIRCULACION DE CENTRO DE AZADÓN TRASERO										
1	C	D8NN-D558-EA	3911122	75/83		6	Hose Assy. - 59.00"	Kompl. Schlauch	Ens. Tuyauterie	Ens. de manguera
1A	R			75/83		4				
	C	7705232		77/83		2	Hose Assy. - 42.00" H.D.	Kompl. Schlauch	Ens. Tuyauterie	Ens. de manguera
2		378236-S36	1824224	75/83		6/4	Connector - 7/8-14 x 1-1/16-12	Verbindungs- Klemme	Ressort de Connexion	Conectador
3		86484-S95	1827365	75/83		6	O-Ring - .755 ID x .097	O-Ring	Joint Torique	Anillo-O
4		290862	1821660	75/83		1	Valve Assy. - Restrictor	Kompl. Ventil	Ens. Valve	Ens. de válvula
—		290863	1901642	75/83		1	Slider	Einschliesslich: Gleitschiene	Comprend: Coulisse	Incluye: Corredera
5		86484-S95	1827365	75/83		1	O-Ring - .755 ID x .097	O-Ring	Joint Torique	Anillo-O
6		E0NN-E529-AA	3923782	75/83		1	Valve Assy. - Restrictor - 13'	Kompl. Ventil	Ens. Valve	Ens. de válvula
6		291960	1902156	75/83		1	Valve Assy. - Restrictor - 15'	Kompl. Ventil	Ens. Valve	Ens. de válvula
—		290863	1901642	75/83		1	Slider - Restrictor Valve	Einschliesslich: Gleitschiene	Comprend: Coulisse	Incluye: Corredera
—		86484-S95	1827365	75/83		1	O-Ring - .755 ID x .097	O-Ring	Joint Torique	Anillo-O
6		7706377		75/83		1	Body	Körper	Carrosserie	Carroceria
—		7706378	3923778	75/83		1	Plate - Orifice 12'	Platte	Plaque	Placa
—		7706379		75/83		1	Plate - Orifice 13'	Platte	Plaque	Placa
—		7706380		75/83		1	Plate - Orifice 15'	Platte	Plaque	Placa
7		86484-S95	1827365	75/83		1	O-Ring - .755 ID x .097	O-Ring	Joint Torique	Anillo-O
8		7701148	1902889	75/83		8/6	Hose Assy. - 21.00"	Kompl. Schlauch	Ens. Tuyauterie	Ens. de manguera
8	R	E1NN-D569-AA	3934127	82/83		4	Hose Assy. - 32.65" - 555 15'	Kompl. Schlauch	Ens. Tuyauterie	Ens. de manguera
8A	C	7704954		77/83		2	Hose Assy. - 25.00" H.D. - W/Comb. Valve	Kompl. Schlauch	Ens. Tuyauterie	Ens. de manguera
9		86484-S95	1827365	75/83		8	O-Ring - .755 ID x .097	O-Ring	Joint Torique	Anillo-O
10		86301-S36	1827427	75/83		2	Connector - 3/4-16	Verbindungs- Klemme	Ressort de Connexion	Conectador
10		293528	1902487	75/83		2	Restrictor - 3/4-16 (15')	Begrenzer	Réducteur	Restringidor
11		86483-S95	1832258	75/83		4	O-Ring - .644 ID x .087	O-Ring	Joint Torique	Anillo-O
12	C	7707938		75/11-76		1	Tube Assy. - Swing Circuit R.H.	Kompl. Rohrleitung	Ens. Tuyauterie	Ens. de tubo
12	C	7707939		75/11-76		1	Tube Assy. - Swing Circuit L.H.	Kompl. Rohrleitung	Ens. Tuyauterie	Ens. de tubo
13	C	86302-S36		75/83		2	Connector - 7/8-14	Verbindungs- Klemme	Ressort de Connexion	Conectador
14		86484-S95	1827365	75/83		2	O-Ring - .755 ID x .097 Wide	O-Ring	Joint Torique	Anillo-O



FORD TRACTOR
PARTS CATALOG

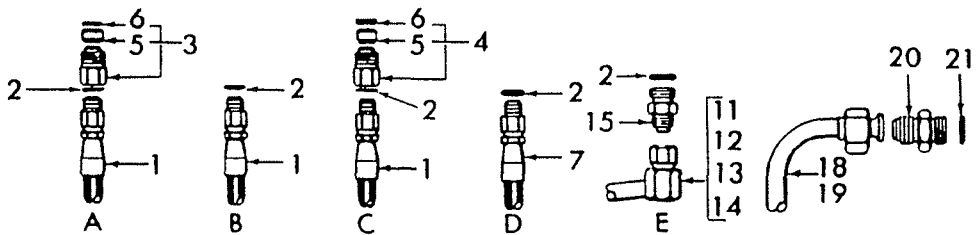
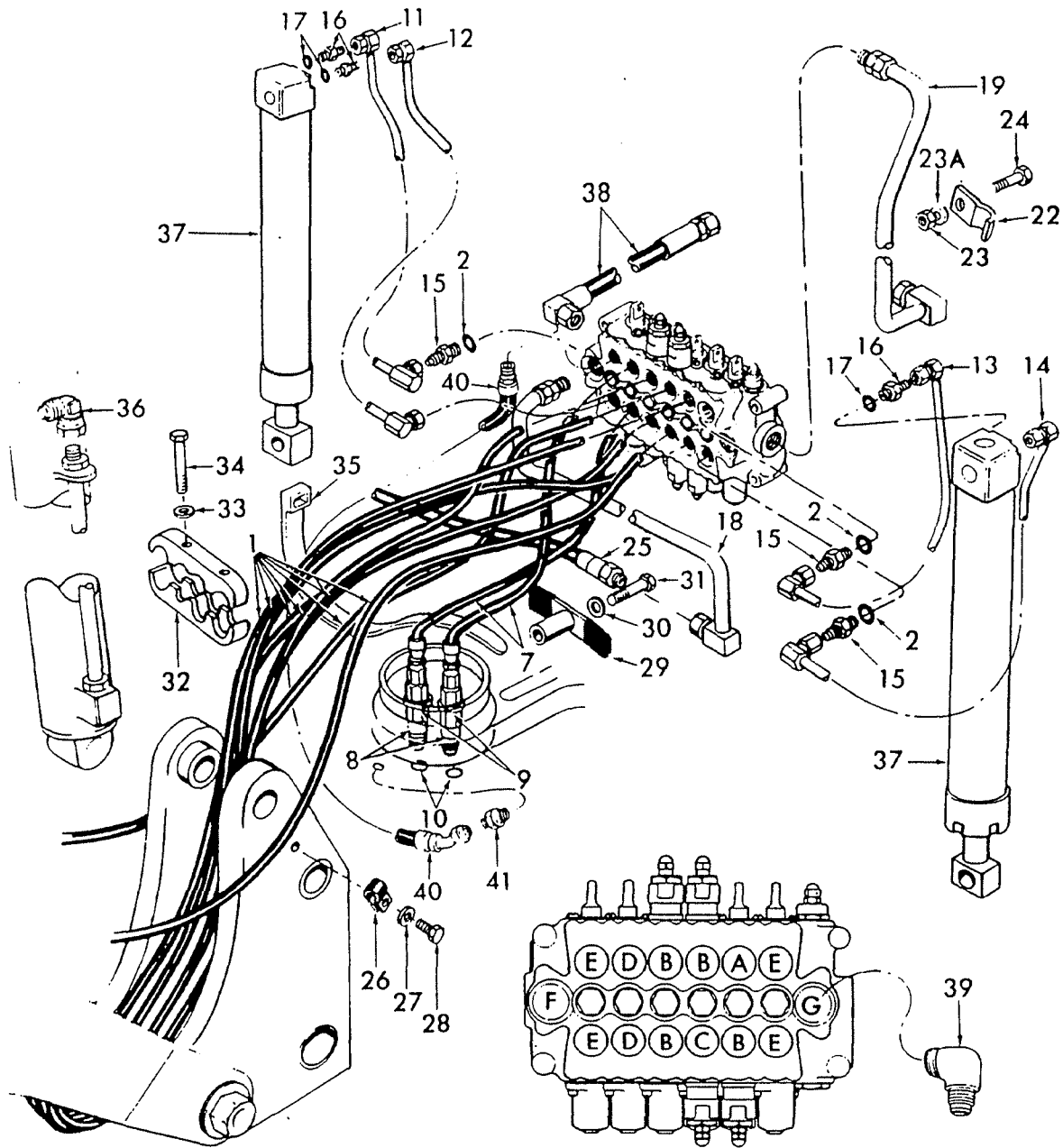


FIG. 19G2 — HOSE ASSY. & RELATED PARTS — SIDESHIFT BACKHOE


FORD NEW HOLLAND
PARTS CATALOG

Fig. Bild	Plt. Loc.	Part No. Teil No.	No. de Pièce No. de Pieza	Finis	19—	QV/Anz QV/Ctd	English	Deutsch	Français	Español
19G2 HOSE ASSY. & RELATED PARTS — SIDESHIFT BACKHOE KOMPL. SCHLAUCH UND ZUBEHOERTEILE — SEITENWECHSEL RÜCKHACKE ENSEMBLES DURITES ET PIECES ANNEXES — RETROPELLE A DEPORTEMENT LATERAL ENS. DE MANGAS Y PIEZAS RELACIONADAS — CAMBIO LATERAL ASADÓN TRASERO										
1		D8NN-D595-AA	3911466	75/83		6	Hose Assy. - 118.50 (3009.9)	Kompl. Schlauch	Ens. Tuyauterie	Ens. de manguera
2		86484-S95	1827365	75/83		12	O-Ring - .755 ID x .097	O-Ring	Joint Torique	Anillo-O
3		292035	1902409	75/83		1	Valve Assy. - Crowd	Kompl. Ventil	Ens. Valve	Ens. de válvula
4		291959	1902155	75/3-78		1	- (Lift) W/4" Cyl.			
4		E0NN-E529-AA	3923782	4-78/		1	- (Lift) W/4-1/2" Cyl. Includes: Slider	Einschliesslich: Gleitschiene	Comprend: Coulisse	Incluye: Corredera
5		290863	1901642	75/83		1	O-Ring - .755 ID x .097	O-Ring	Joint Torique	Anillo-O
6		86484-S95	1827365	75/83		1				
7		7703886	1903705	75/83		2	Hose Assy. - 74.00 (1879.6)	Kompl. Schlauch	Ens. Tuyauterie	Ens. de manguera
8		7704141	1825312	75/83		2	Extension - Swing Motor	Verlängerung	Prolongation	Extensión
9		7702448	1821734	75/83		2	Gasket - Felt	Dichtung	Joint	Empaquetadura
10		86485-S95	1826567	75/83		2	O-Ring - .924 ID x .116	O-Ring	Joint Torique	Anillo-O
11		7704546	1903493	75/83		1	Tube Assy. - Stab. Extend L.H.	Kompl. Rohrleitung	Ens. Tuyauterie	Ens. de tubo
12		7704548	1903494	75/83		1	- Stab. Retract L.H.			
13		7704550	1903495	75/83		1	- Stab. Extend			
14		7704552	1903496	75/83		1	- Stab. Retract			
15		378240-S8	3417103	75/83		1	Connector - 7/8-14 37	Verbindungs- Klemme	Ressort de Connexion	Conector
16		7703488	1903442	75/83		4	- 7/8-14 Str. 3/4-16			
17		7703489	1903443	75/83		4	O-Ring - .644 ID x .087	O-Ring	Joint Torique	Anillo-O
18		7707791	3901499	75/3-80		1	Tube Assy.	Kompl. Rohrleitung	Ens. Tuyauterie	Ens. de tubo
18		D6NN-A475-A	3910637	4-80/83		1	Tube Assy.	Kompl. Rohrleitung	Ens. Tuyauterie	Ens. de tubo
19		7707790	3901498	75/3-80		1	- Inlet			
19		D6NN-B762-A	3910636	4-80/83		1	- Inlet			
20		291322	1902077	75/83		2	Connector - 1-3/16-12	Verbindungs- Klemme	Ressort de Connexion	Conector
21		86486-S95	1903721	75/83		2	O-Ring - 1.048 ID x .116	O-Ring	Joint Torique	Anillo-O
22		7701569	1825410	75/4-77		1	Clamp - Tubes	Klammer	Sangle	Abrazadera
22		291331	1811904	5-77/83		2	Clamp	Klammer	Sangle	Abrazadera
23		34977-S2	1825517	75/4-77		1	Nut - 3/8-16 Hex	Mutter	Ecrou	Tuerca
23		34976-S36	1822906	5-77/83		2	- 5/16-18 Hex			
23A		44724-S8	1813962	5-77/83		2	Washer - 5/16 Flat	Scheibe	Rondelle	Arandela
24		354869-S36	3913386	75/4-77		1	Bolt - 3/8-16 x 2.00	Bolzen	Boulon	Tornillo
24		304720-S36	1821249	5-77/83		2	- 5/16 - 18 x 1.25 Hex			
25		7701158	1819356	75/83		1	Hose Assy. - 40.00 (1016.0)	Kompl. Schlauch	Ens. Tuyauterie	Ens. de manguera
26		7704564	1903497	75/83		2	Clip	Klemme	Collier	Grapa
27		44728-S36	1821697	75/83		2	Washer - 3/8 Flat	Scheibe	Rondelle	Arandela
28		304684-S36	1821205	75/83		2	Bolt - 3/8-16 x 1.00	Bolzen	Boulon	Tornillo
29		7704567	1903737	75/76		1	Clamp Assy.	Kompl. Klammer	Ens. Sangle	Ens. de abrazadera
29		D6NN-B662-A	3911465	77/83		1	Clamp Assy.	Kompl. Klammer	Ens. Sangle	Ens. de abrazadera
30		34809-S36	1821695	75/83		1	Washer - 1/2 Lock	Scheibe	Rondelle	Arandela
31		304905-S8	1902560	75/83		1	Bolt - 1/2-13 x 2.75	Bolzen	Boulon	Tornillo
32		291602	1901935	75/83		2	Clamp - Hose	Klammer	Sangle	Abrazadera
33		34807-S36	1821693	75/83		2	Washer - 3/8 Lock	Scheibe	Rondelle	Arandela
34		354545-S36	1827424	75/83		2	Bolt - 3/8-16 x 2.50	Bolzen	Boulon	Tornillo
35		7707763	1844383	75/83		2	Strap	Halteband	Sangle	Banda
36		7704503	1903489	75/83		2	Elbow Assy.	Kompl. Winkelstück	Ens. Coude	Ens. de codo
37				75/83		2	Cylinder Assy. - Stab.	Kompl. Zylinder	Ens. Cylindre	Ens. de cilindro
38 R		D5NN-L862-A@	3902762	75/83		1	Hose Assy.	Kompl. Schlauch	Ens. Tuyauterie	Ens. de manguera
39		293540	1902496	75/83		1	Elbow	Winkelstück	Coude	Codo
—		19-723		75/83		AR	Kit - Swing Motor Anticavitation	Satz	Trousse	Juego
40		7704568	1903738	75/83		1	Includes: Hose Assy.	Einschliesslich: Kompl. Schlauch	Comprend: Ens. Tuyauterie	Incluye: Ens. de manguera
41		86301-S36	1827427	75/83		1	Connector - 3/4-16	Verbindungs- Klemme	Ressort de Connexion	Conector
—		7705066	1824434	75/83		1	O-Ring	O-Ring	Joint Torique	Anillo-O
R @L/Swing Motor Anticavitation Kit										



FORD TRACTOR
PARTS CATALOG

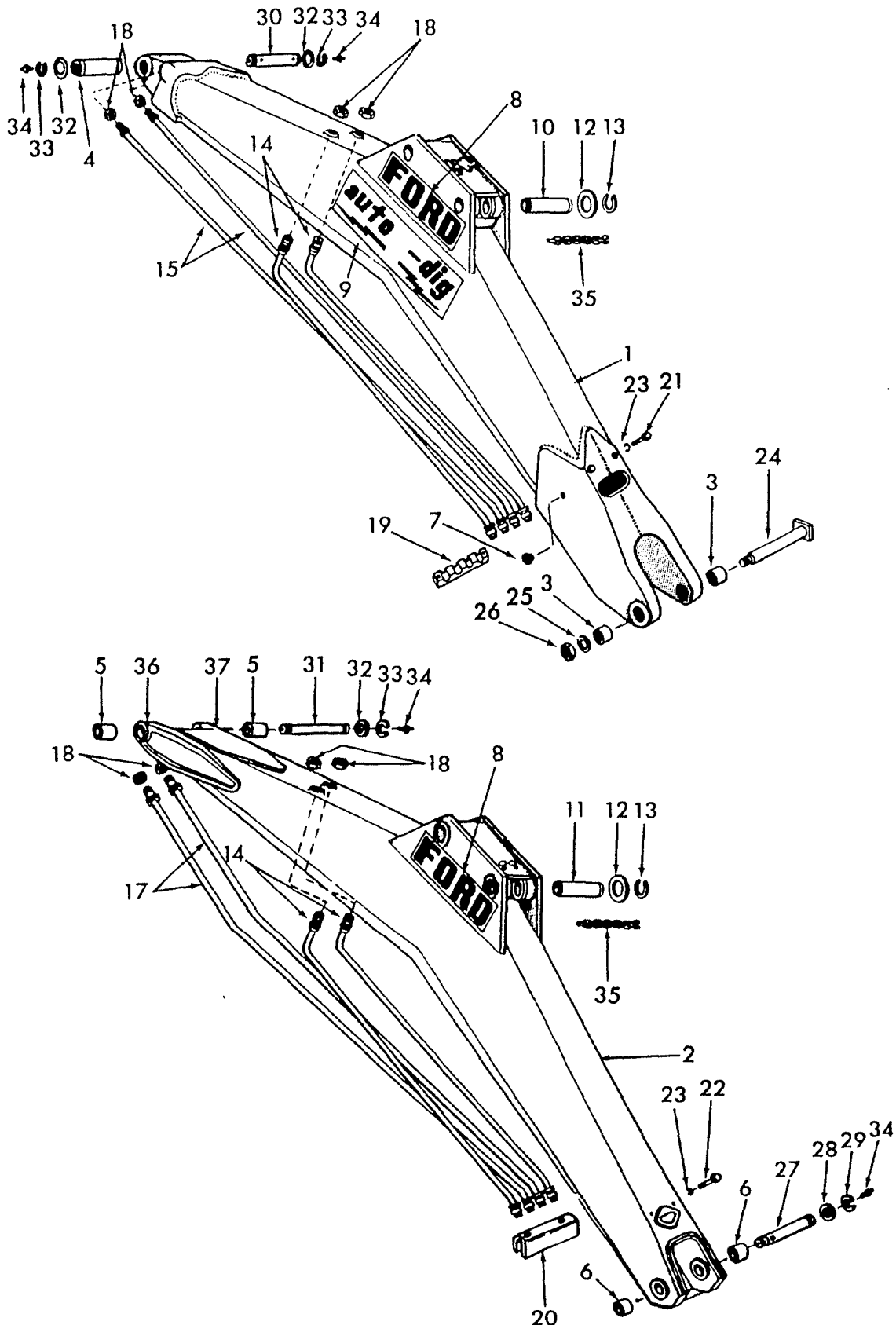


FIG. 19H1 — BOOM ASSY. & RELATED PARTS

FORD TRACTOR
PARTS CATALOG



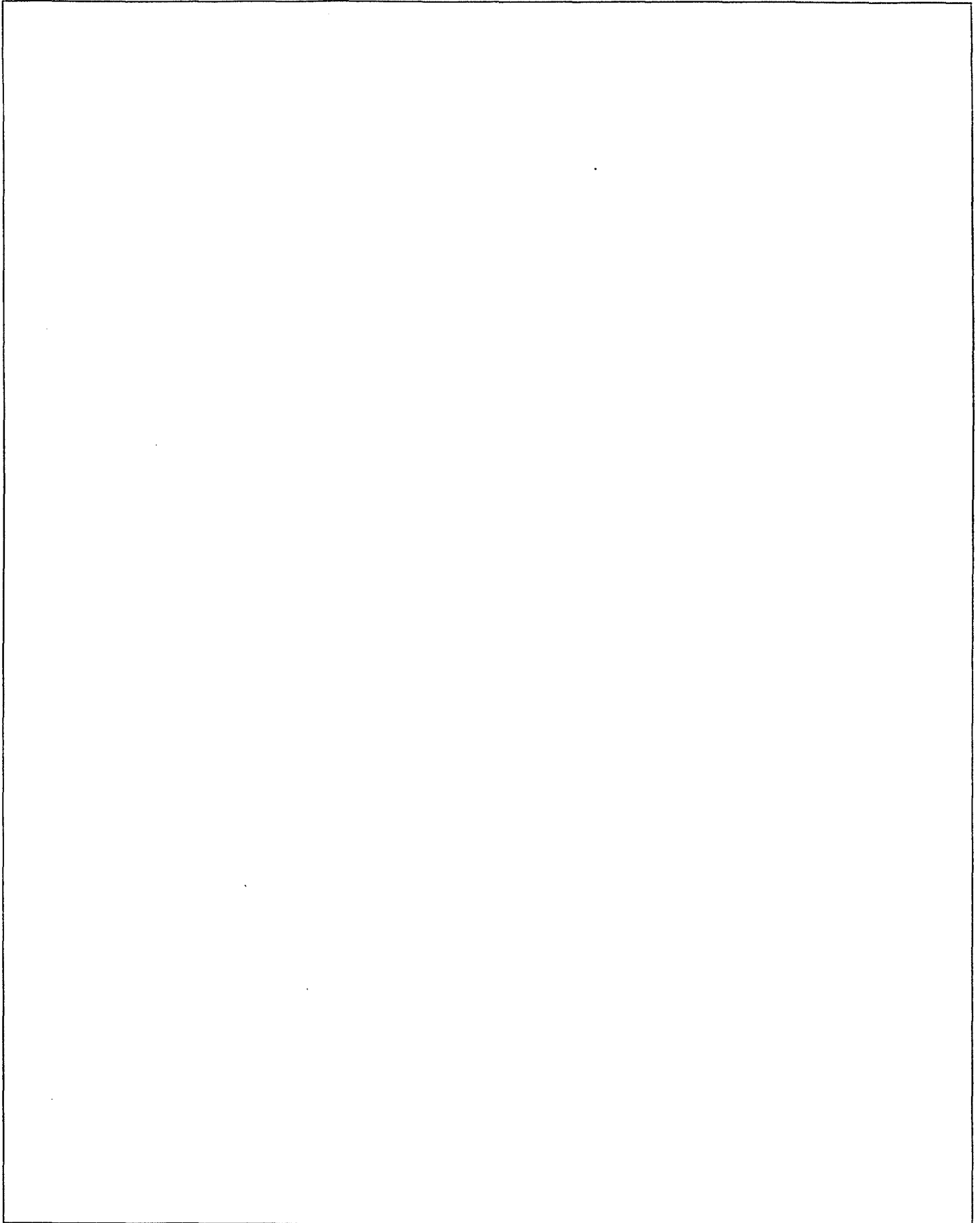
Fig. Bild	Plt. Loc.	Part No. Teil No.	No. de Pièce No. de Pieza	Finis	19—	Qt/Anz Qt/Ctd	English	Deutsch	Francais	Espanol
19H1 BOOM ASSY. & RELATED PARTS KOMPL. AUSLEGER UND ZUBEHOERTEILE ENS. FLÈCHE ET PIÈCES ANNEXES ENS. AGUILÓN Y PIEZAS RELACIONADAS										
1		7701078	1823691	75/83		1	Boom Assy. - 13'	Kompl. Ausleger	Ens. Flèche	Ens. Aguilón
2		7701197	1819359	75/83		1	Boom Assy. - 15' Std.	Kompl. Ausleger	Ens. Flèche	Ens. Aguilón
2	C	7706360		77/83		1	Boom Assy. - 15' H.D.	Kompl. Ausleger	Ens. Flèche	Ens. Aguilón
3		290624	1901811	75/83		2	Includes: Bushing - 2" ID x 2.00 - 13'	Einschliesslich: Buchse	Comprend: Coquille	Incluye: Buje
4		290903	1901842	75/83		1	Bushing - 2" ID x 5.00 - 13'	Buchse	Coquille	Buje
5		7701205	1819360	75/83		2	Bushing - 2" ID x 2.00 - 15'	Buchse	Coquille	Buje
6		7701206	1819361	75/83		2	Bushing - 2" ID x 2.00 - 15'	Buchse	Coquille	Buje
7		292220	1902109	75/83		2	Plug - 1" Drive In	Stopfen	Bouchon	Tapón
8		D3NN-16N650-N	1844886	75/83		2	Decal - "Ford" ID 2- 3/4x11-1/2	Abziehbild	Décalcomanie	Calcomania
8	C	D3NN-16N650-K		77/83		2	Decal - "Ford" ID 3- 1/2x15 H.D.	Abziehbild	Décalcomanie	Calcomania
9		7701019	1818362	75/83		2	Decal - Auto-Dig I.D.	Abziehschild - Auto-Trench	Décalcomanie - Auto-Dig	Calcomania - Auto-Excavador
10		291765	1901992	75/83		2	Pin - 1-1/2 x 10.62 - 13'	Bolzen	Goupille	Pasador
11		7706902	1847877	75/83		2/1	Pin - 1-1/2 x 11.63 - 15'	Bolzen	Goupille	Pasador
11	C	292820	—	75/83		1	Pin - 2.00 x 11.67 - H.D. - U.S.	Bolzen	Goupille	Pasador
12		191823	1900328	75/83		4	Washer	Scheibe	Rondelle	Arandela
13		293312	1902463	75/83		4	Ring - 1-1/2	Ring	Anneau	Anillo
14		291032	1901854	75/83		2	Tube Assy. - Crowd - 13'	Kompl. Rohr - Vorschub	Ens. Tuyauterie de cavage	Ens. de tubo - Empuje
14		291033	1901855	75/83		2	Tube Assy. - Crowd - 15'	Kompl. Rohr - Vorschub	Ens. Tuyauterie de cavage	Ens. de tubo - Empuje
15		291035	1901856	75/83		2	Tube Assy. - Bucket - 13'	Kompl. Rohr - Baggereimer	Ens. Tuyauterie de godet	Ens. de tubo - Cangilón
17		7705249	1903392	75/83		2	Tube Assy. - Bucket - 15'	Kompl. Rohr - Baggereimer	Ens. Tuyauterie de godet	Ens. de tubo - Cangilón


FORD
NEW HOLLAND
FORD NEW HOLLAND
PARTS CATALOG

Fig. Bld	Pit. Loc.	Part No. Teil No.	No. de Pièce No. de Pieza	Finls	19—	Q1/Anz Q1/Ctd	English	Deutsch	Français	Español
19H1 BOOM ASSY. & RELATED PARTS										
KOMPL. AUSLEGER UND ZUBEHOERTEILE										
ENS. FLÈCHE ET PIÈCES ANNEXES										
ENS. AGUILÓN Y PIEZAS RELACIONADAS										
18		86238-S36		1844871	75/83	4	Nut - 1/16-12 Hex	Mutter	Écrou	Tuerca
19		291601		1901934	75/83	1	Clamp - 13'	Klammer	Sangle	Abrazadera
20		7702784		1903147	75/83	1	Support Assy. - 15'	Kompl. Stütze	Ens. Support	Ens. de soporte
21		300870-S36		1827405	75/83	2	Bolt - 5/16-18 x 2-1/4 Hex	Bolzen	Boulon	Tornillo
22		300884-S36		1827407	75/83	2	Bolt - 5/16-18 x 2-3/4 Hex	Bolzen	Boulon	Tornillo
23		34806-S36		1821101	75/83	2	Washer - 5/16 Lock	Scheibe	Rondelle	Arandela
24		7700046		1902693	75/83	1	Pin Assy. - 2 x 14.30	Kompl. Bolzen	Ensemble Clavette	Ens. de pasador
25		44764-S36		1825894	75/83	1	Washer - 1/2 ID x 3-1/4 OD Flat	Scheibe	Rondelle	Arandela
26		377510-S36		1902350	75/83	1	Nut - 1-1/2-12	Mutter	Écrou	Tuerca
27	R	7701190		1819358	75/83	1	Pin - 2 x 13.75 - 15'	Bolzen	Goupille	Pasador
27	C	7706788			75/83	1	Pin - 2 x 13.75 - 15'	Bolzen	Goupille	Pasador
28		290885		1901837	75/83	2	Washer	Scheibe	Rondelle	Arandela
29		293314		1902464	75/83	2	Ring - 2.00	Ring	Anneau	Anillo
30		291761		1901989	75/83	1	Pin - 2 x 10.26 - 13'	Bolzen	Goupille	Pasador
31		7701189		1819357	75/83	1	Pin - 2 x 14.50 - 15'	Bolzen	Goupille	Pasador
32		290885		1901837	75/83	2	Washer	Scheibe	Rondelle	Arandela
33		293314		1902464	75/83	2	Ring - 2.00 Retaining	Ring	Anneau	Anillo
34		87901-S8		3416242	75/83	4	Fitting - 1/8-27 Str. Lube Pivot Pins	Schmiernippel	Ajustage	Dispositivo
35		7703904		1825244	75/83	2	Chain Assy. - W/CP	Kompl. Kette	Ens. Chaîne	Ens. de cadena
35		7703402		1825707	75/83	1	Chain Assy. - W/SS	Kompl. Kette	Ens. Chaîne	Ens. de cadena
—	R	D9NN-E579-AA		3943878	75/83	1	Holder - Chain R.H.	Fassung	Support	Soporte
—	R	D9NN-E584-AA		3943879	75/83	1	Holder - Chain L.H.	Fassung	Support	Soporte
—	R	304626-S36		1820820	75/83	4	Bolt - 5/16-18 x 1/2	Bolzen	Boulon	Tornillo
36		7701699		1856462	75/83	1	Pivot - L.H.	Zapfen	Pivot	Pivote
37		7701698		1856461	75/83	1	Pivot - R.H.	Zapfen	Pivot	Pivote

R *No Longer Serviced

FORD TRACTOR
PARTS CATALOG



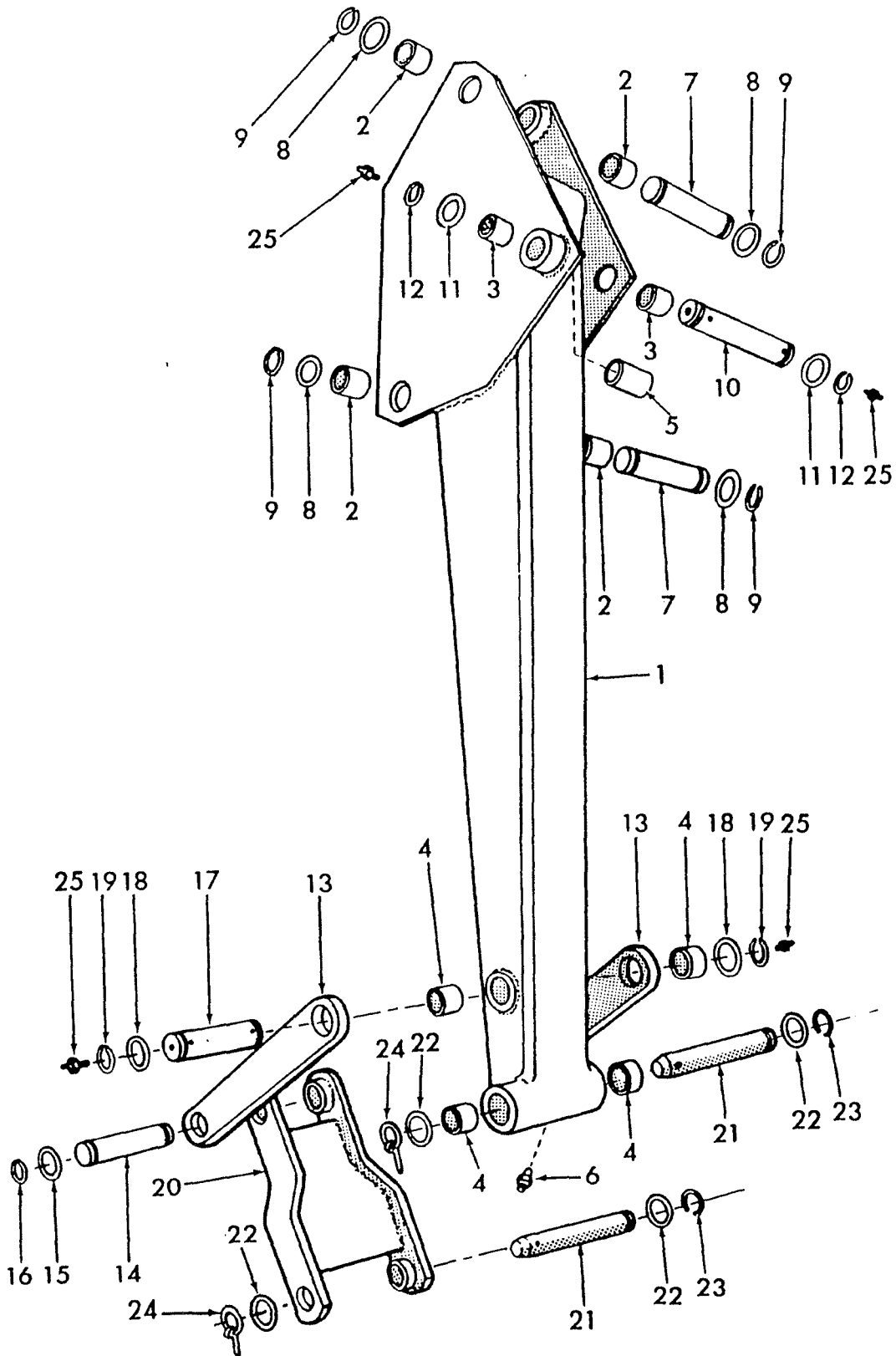


FIG. 19H2 — DIPSTICK & RELATED PARTS

**FORD TRACTOR
PARTS CATALOG**


Fig. Bild	Pit. Loc.	Part No. Teil No.	No. de Pièce No. de Pieza	Finis	19—	Qt/Anz Qt/Ctd	English	Deutsch	Français	Español
19H2 DIPSTICK & RELATED PARTS — 75/83										
KOMPL. ÖLMESSTAB UND ZUBEHOERTEILE										
ENS. JAUGE D'HUILE ET PIÈCES ANNEXES										
ENS. VARILLA MEDIDORA DE ACEITE Y PIEZAS RELACIONADAS										
1		293039		1902312	75/83	1	Dipstick Assy. - 13'	Kompl. Ölmesstab	Ens. Jauge d'huile	Ens. Varilla Medidora de Aceite
1		7701234		1821113	75/83	1	Dipstick Assy. - 15'	Kompl. Ölmesstab	Ens. Jauge d'huile	Ens. Varilla Medidora de Aceite
1	C	7706938			77/83	1	Dipstick Assy. - 15' H.D.	Kompl. Ölmesstab	Ens. Jauge d'huile	Ens. Varilla Medidora de Aceite
2		290621		1901809	75/83	4	Includes: Bushing - 1.50 ID x 1.37	Einschliesslich: Buchse	Comprend: Coquille	Incluye: Buje
3		290624		1901811	75/83	2	Bushing - 2" ID x 2.00	Buchse	Coquille	Buje
4		7701104		1823692	75/83	4	Bushing - 1.50" ID x 2.25 - 1.6925 O.D.	Buchse	Coquille	Buje
4	C	7706422			75/83	4	Bushing - 1.50" ID x 2.25 - 1.75 O.D. - H.D.	Buchse	Coquille	Buje
5		7701838		1821037	75/83	1	Spacer - 4.94 - 15'	Abstandsring	Entretoise	Espaciador
6		87901-S8		3416242	75/83	1	Fitting - 1/8-27 Str.	Schmiernippel	Ajustage	Dispositivo
7		291762		1901990	75/83	2	Pin - 1.50 x 7.10	Bolzen	Goupille	Pasador
8		191823		1900328	75/83	4	Washer	Scheibe	Rondelle	Arandela
9		293312		1902463	75/83	4	Ring - 1.50"	Ring	Anneau	Anillo
10		291761		1901989	75/83	1	Pin - 2 x 10.26 (13')	Bolzen	Goupille	Pasador
10		7701189		1819357	75/83	1	Pin - 2 x 14.50 (15')	Bolzen	Goupille	Pasador
11		290885		1901837	75/83	2	Washer	Scheibe	Rondelle	Arandela
12		293314		1902464	75/83	2	Ring - 2.00	Ring	Anneau	Anillo
13		7704804		1824593	75/83	2	Link	Gelenk	Barre	Articulación
14		291764		1847089	75/83	1	Pin - 1.50 x 8.50	Bolzen	Goupille	Pasador
15		191823		1900328	75/83	2	Washer	Scheibe	Rondelle	Arandela
16		293312		1902463	75/83	2	Ring - 1.50	Ring	Anneau	Anillo
17		291759		1901987	75/83	1	Pin - 1.50 x 8.50	Bolzen	Goupille	Pasador
18		191823		1900328	75/83	2	Washer	Scheibe	Rondelle	Arandela
19		293312		1902463	75/83	2	Ring - 1.50	Ring	Anneau	Anillo
20		7703405		1825708	75/83	1	Link Assy.	Kompl. Gelenk	Ens. Barre	Ens. de articulación
21		7704796		1903153	75/83	2	Pin - 1.50 x 12.50	Bolzen	Goupille	Pasador
22		191823		1900328	75/83	4	Washer	Scheibe	Rondelle	Arandela
23		293312		1902463	75/83	2	Ring - 1.50	Ring	Anneau	Anillo
24		E27N-995216		1810390	75/83	2	Pin & Ring Assy.	Klappsplint & Klappstecker	Ens. Clavette & Anneau	Ens. de pasador y anillo
25		87901-S8		3416242	75/83	4	Fitting - 1/8-27 Str.	Schmiernippel	Ajustage	Dispositivo
—	C	D6NN-B680-A			77/83	2	Decal - H.D.	Abziehbild	Décalcomanie	Calcomanía



FORD NEW HOLLAND
PARTS CATALOG

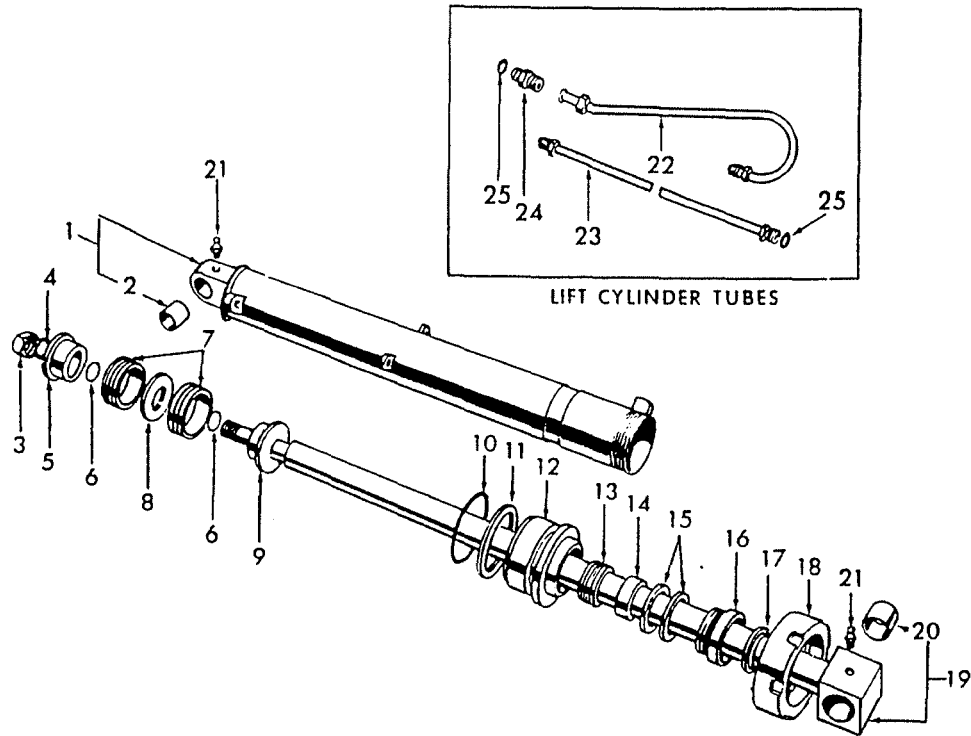


FIG. 19J1 — LIFT CYLINDER ASSEMBLIES

Fig. Bld	Pt. Loc.	Part No. Teil No.	No. de Pièce No. de Pieza	Finis	19—	QV/Anz QV/Ctd	English	Deutsch	Français	Español
19J1 LIFT CYLINDER ASSY. — 75/83										
KOMPL. HUB-ZYLINDER										
ENS. VÉRIN DE RELEVAGE										
ENS. DE CILINDRO ELEVADOR										
1		D7NN-B577-C*	3911929	75/83		1	Cylinder Assy. - 4.00 - 13'	Kompl. Zylinder	Ens. Cylindre	Ens. de cilindro
		D7NN-B577-D**	3911928	75/3-78		1	- 4.00 - 13'			
		D7NN-B577-B*	3911464	75/83		1	- 4.50 - 15'			
				4-78/83		1	- 13'			
							Includes:	Einschliesslich:	Comprend:	Incluye:
1		7705275*	1825710	75/83		1	Tube Assy. - 4.00 - 13'	Kompl. Rohrleitung	Ens. Tuyauterie	Ens. de tubo
1 C		7704504**	1903490	75/3-78		1	Tube Assy. - 4.00 - 15'	Kompl. Rohrleitung	Ens. Tuyauterie	Ens. de tubo
1 R		7705276*	1825711	75/83		1	- Cyl. - 15' - 4.50			
R				4-78/83		1	- Cyl. - 13' - 4.50			
							Includes:	Einschliesslich:	Comprend:	Incluye:
2		290621	1901809	75/83		2	Bushing - 1.50 ID x 1.37	Buchse	Coquille	Buje
3		D5NN-340-A	3909742	75/83		1	Nut - 1-1/4-12	Mutter	Écrou	Tuerca
4		8N-7071-B	1804692	75/83		1	Washer - Thrust	Scheibe	Rondelle	Arandela
5		292090	1902161	75/83		1	Piston	Kolben	Piston	Pistón
5		292085*	1902160	75/83		1	Piston	Kolben	Piston	Pistón
				4-78/83		1				
6		87057-S95	1825895	75/83		2	O-Ring - 1.24 ID x .135 Wide	O-Ring	Joint Torique	Anillo-O
7		NSS		75/83		2	Packing Assy.	Kompl. Packung	Ens. Garniture	Ens. Empaque
8		291717	1801981	75/83		1	Ring	Ring	Anneau	Anillo
8		7707400*	3900242	75/83		1	Ring	Ring	Anneau	Anillo
				4-78/83		1				
							*Center Pivot			
							**Sideshift			

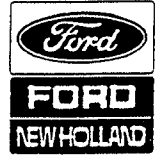

FORD NEW HOLLAND
PARTS CATALOG

Fig. Bild	PIT. Loc.	Part No. Teil No.	No. de Pièce No. de Pieza	Finis	19—	Qt/Anz QV/Ctd	English	Deutsch	Français	Español
19J1 LIFT CYLINDER ASSY.										
KOMPL. HUB-ZYLINDER										
ENS. VÉRIN DE RELEVAGE										
ENS. DE CILINDRO ELEVADOR										
9		292081	1902158	75/83		1	Piston - 13'	Kolben	Piston	Pistón
9		292080*	1902157	75/83		1	Piston - 15'	Kolben	Piston	Pistón
		**		4-78/83		1	- 13'			
10		87083-S94	3416209	75/83		1	O-Ring - 3.75 ID - 13'	O-Ring	Joint Torique	Anillo-O
10		87087-S94*	1901776	75/83		1	O-Ring - 4.25 ID - 15'	O-Ring	Joint Torique	Anillo-O
		**		4-78/83		1	- 13'			
11		7701434	1902939	75/83		1	Washer - 13'	Scheibe	Rondelle	Arandela
11		7700269*	1902795	75/83		1	Washer - 15'	Scheibe	Rondelle	Arandela
		**		4-78/83		1	- 13'			
12		290838	1901832	75/83		1	Gland - 13'	Stopfbuchse	Garniture d'Étanchéité	Glándula
12		290837*	1901831	75/83		1	Gland - 15'	Stopfbuchse	Garniture d'Étanchéité	Glándula
		**		4-78/83		1	- 13'			
13		7704019	1823890	75/83		1	Packing Assy.	Kompl. Packung	Ens. Garniture	Ens. de Empaque
14		7704014	1823885	75/83		1	Bearing	Lager	Palier	Cojinete
15		7704093	1823894	75/83		2	Shim - .024	Scheibe	Cale	Lámina de relleno
16		291671	1901969	75/83		1	Nut	Mutter	Écrou	Tuerca
17		7700300	1902877	75/83		1	Oil Seal Assy.	Kompl. Öl-Dichtring	Ens. Anneau de Retenue d'Huile	Ens. de junta de aceite
18		7703270	1822266	75/83		1	Nut - 13'	Mutter	Écrou	Tuerca
18		7703269*	1822265	75/83		1	Nut - 15'	Mutter	Écrou	Tuerca
		**		4-78/83		1				
19		D6NN-171-L	3911057	75/83		1	Rod Assy.	Kompl. Stange	Ens. Bielle	Ens. de varilla
							Includes:	Einschliesslich:	Comprend:	Incluye:
20		290621	1901809	75/83		2	Bushing - 1.50 ID x 1.37	Buchse	Coquille	Buje
21		87901-S8	3416242	75/83		2	Fitting - 1/8-27 Str. Lube	Schmiernippel	Ajustage	Dispositivo
22		291598*	1901931	75/83		1	Tube Assy.	Kompl. Rohrleitung	Ens. Tuyauterie	Ens. de tubo
		**		4-78/83		1	Tube Assy. - 13'	Kompl. Rohrleitung	Ens. Tuyauterie	Ens. de tubo
23		291029*	1901852	75/83		1	Tube Assy. - 19.84 (503.94 mm)	Kompl. Rohrleitung	Ens. Tuyauterie	Ens. de tubo
		**		4-78/83		1	Tube Assy. - 13'	Kompl. Rohrleitung	Ens. Tuyauterie	Ens. de tubo
23		7704505**	1903491	75/3-78		2	Tube Assy. - 14.00 (355.60 mm) 13'	Kompl. Rohrleitung	Ens. Tuyauterie	Ens. de tubo
24 C		390193-S36*	3946718	75/83		1	Connector - 1-1/16-12	Verbindungs-Klemme	Ressort de Connexion	Conectador
25		86485-S95	1826567	75/83		2	O-Ring - .924 ID x .116	O-Ring	Joint Torique	Anillo-O
25 C		87016-S95	3901443	75/83		2	O-Ring - .614 ID x .070	O-Ring	Joint Torique	Anillo-O
—		309946*	1903681	75/83		AR	Repair Kit - 13'	Reparatur-Satz	Nécessaire de Réparation	Juego de reparación
		**		75/3-78		AR				
				75/83		2	Includes:	Einschliesslich:	Comprend:	Incluye:
		87057-S95	1825895	75/83		2	Packing - Piston	Packung	Garniture	Empaque
		87083-S94	3416209	75/83		1	O-Ring	O-Ring	Joint Torique	Anillo-O
		7701434	1902939	75/83		1	O-Ring	O-Ring	Joint Torique	Anillo-O
		D4NN-342-C	3902719	75/83		1	Washer - Backup	Scheibe	Rondelle	Arandela
		7700300	1902877	75/83		1	Packing - Gland	Packung	Garniture	Empaque
		7704093	1823894	75/83		1	Seal	Dichtring	Joint	Junta
		7704014	1823885	75/83		1	Shim	Scheibe	Cale	Lámina de relleno
		309947*	1903682	75/83		AR	Bearing	Lager	Palier	Cojinete
		**		4-78/83		AR	Repair Kit - 15'	Reparatur-Satz	Nécessaire de Réparation	Juego de reparación
				75/83		2	Includes:	Einschliesslich:	Comprend:	Incluye:
		87057-S95	1825895	75/83		2	Packing	Packung	Garniture	Empaque
		87087-S94	1901776	75/83		1	O-Ring	O-Ring	Joint Torique	Anillo-O
		7700269	1902795	75/83		1	O-Ring	O-Ring	Joint Torique	Anillo-O
		D4NN-342-C	3902719	75/83		1	Washer - Backup	Scheibe	Rondelle	Arandela
		7700300	1902877	75/83		1	Packing - Gland	Packung	Garniture	Empaque
		7704093	1823394	75/83		1	Seal	Dichtring	Joint	Junta
		7704014	1823885	75/83		2	Shim	Scheibe	Cale	Lámina de relleno
				75/83		1	Bearing	Lager	Palier	Cojinete

*Center Pivot

**Sideshift



FORD TRACTOR
PARTS CATALOG

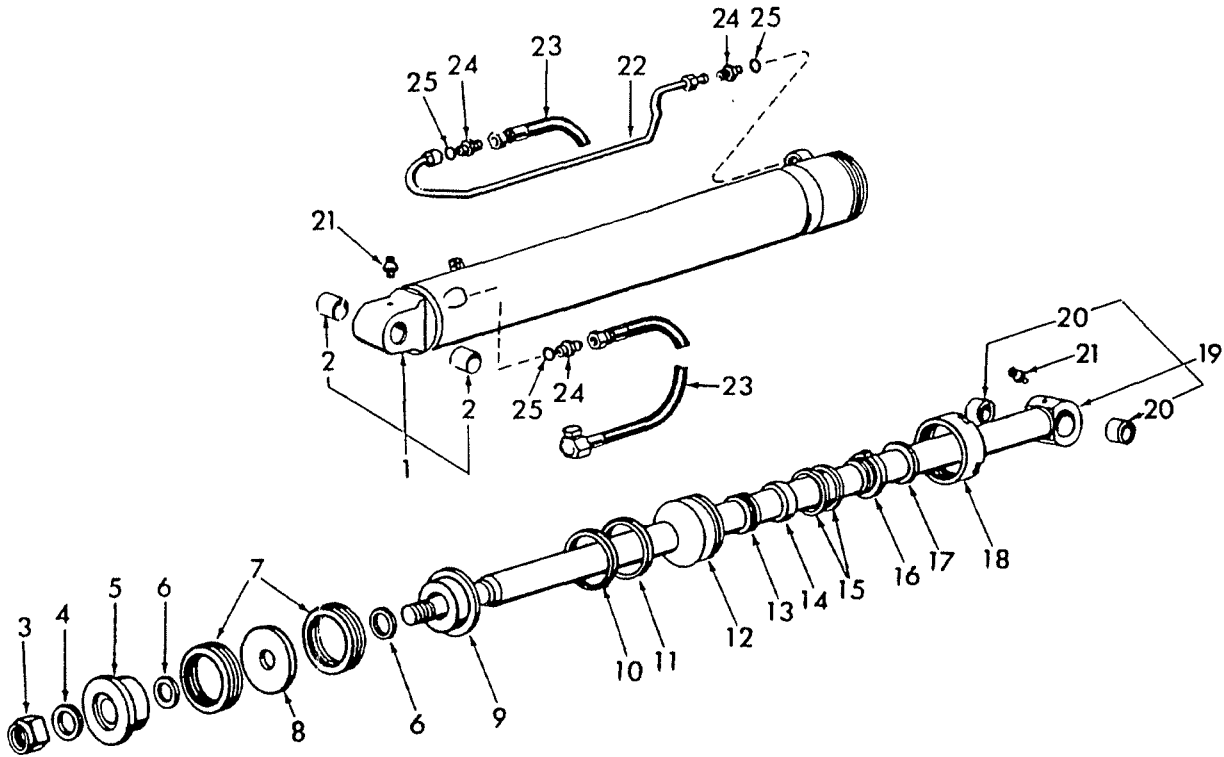


FIG. 19J1A — LIFT CYLINDER ASSY. — HEAVY DUTY

Fig. Bild	Pit. Loc.	Part No. Teil No.	No. de Pièce No. de Pieza	Finis	19—	Qt/Anz Qt/Ctd	English	Deutsch	Français	Español
19J1A LIFT CYLINDER ASSY. — HEAVY DUTY — U.S. 77/78 KOMPL. HUB-ZYLINDER — HOCHLEISTUNG ENS. VÉRIN DE RELEVAGE — SERVICE SEVRÉ ENS. DE CILINDRO ELEVADOR — TRABAJO PESADO										
1	C	D7NN-B577-F			77178	1	Cylinder Assy. - 5.00 Includes: Tube Assy.	Kompl. Zylinder Einschliesslich: Kompl. Rohrleitung	Ens. Cylindre Comprend: Ens. Tuyauterie	Ens. de cilindro Incluye: Ens. de tubo
	C	7705317			77178	1	Includes: Bushing - 2.01 ID x 2.24 OD x 1.62	Einschliesslich: Buchse	Comprend: Coquille	Incluye: Buje
2	C	7001209			77178	2				
3	C	7705320			77178	1	Nut - 1-1/2-12 Hex Lock	Mutter	Écrou	Tuerca
4	C	292784			77178	1	Washer	Scheibe	Rondelle	Arandela
5	C	292777			77178	1	Piston	Kolben	Piston	Pistón
6	C	87061-S95			77178	2	O-Ring - 1.50 ID	O-Ring	Joint Torique	Anillo-O
7	C	7706344			77178	2	Packing Assy.	Kompl. Packung	Ens. Garniture	Ens. Empaque
8	C	292782			77178	1	Ring - Thrust	Ring	Anneau	Anillo
9	C	292778			77178	1	Piston	Kolben	Piston	Pistón
10	C	87091-S94			77178	1	O-Ring - 4.750 ID	O-Ring	Joint Torique	Anillo-O
11	C	7701435			77178	1	Washer - Backup	Scheibe	Rondelle	Arandela
12	C	7702396			77178	1	Gland - Packing	Stopfbuchse	Garniture d'Étanchéité	Glándula
13	C	D4NN-342-E			77178	1	Packing Assy.	Kompl. Packung	Ens. Garniture	Ens. Empaque
14	C	7704016			77178	1	Bearing - Rod 2.50 ID x 3 OD x 3/4	Lager	Paller	Cojinete
15	C	7704095			77178	2	Shim - .024	Scheibe	Cale	Lámina de relleno

**FORD TRACTOR
PARTS CATALOG**


Fig. Bild	Pit. Loc.	Part No. Teil No.	No. de Pièce No. de Pieza	Finis	19—	Qt/Anz Qt/Ctd	English	Deutsch	Français	Español
19J1A LIFT CYLINDER ASSY. — HEAVY DUTY — U.S. 77/78										
KOMPL. HUB-ZYLINDER — HOCHLEISTUNG										
ENS. VÉRIN DE RELEVAGE — SERVICE SEVRÉ										
ENS. DE CILINDRO ELEVADOR — TRABAJO PESADO										
16	C	291673			77/78	1	Nut - Packing	Mutter	Écrou	Tuerca
17	C	7700302			77/78	1	Seal Assy. - Oil	Kompl. Dichtring	Ens. Joint	Ens. de junta
18	C	7702796			77/78	1	Nut - Gland	Mutter	Écrou	Tuerca
19	C	D6NN-171-X			77/78	1	Rod Assy.	Kompl. Stange	Ens. Bielle	Ens. de varilla
20	C	7703791			77/78	2	Includes: Bushing - 2.01 ID x 2.24 OD x 1.38	Einschliesslich: Buchse	Comprend: Coquille	Incluye: Buje
21	C	87901-S8			77/78	2	Fitting - 1/8-27 Lube	Schmiernippel	Ajustage	Dispositivo
22	C	7703348			77/78	1	Tube Assy.	Kompl. Rohrleitung	Ens. Tuyauterie	Ens. de tubo
23	C	7705230			77/78	2	Hose Assy.	Kompl. Schlauch	Ens. Tuyauterie	Ens. de manguera
24	C	378235-S8			77/78	2	Connector - 1-1/16-12 - 37° Flare	Verbindungs- Klemme	Ressort de Connexion	Conectador
25	C	86485-S95			77/78	3	O-Ring - .924 ID x .116	O-Ring	Joint Torique	Anillo-O
	C	309962			77/78	AR	Repair Kit	Reparatur-Satz	Nécessaire de Réparation	Juego de reparación
	C	7704295			77/78	2	Includes: Packing Assy.	Einschliesslich: Kompl. Packung	Comprend: Ens. Garniture	Incluye: Ens. Empaque
	C	7701435			77/78	1	Washer - Backup	Scheibe	Rondelle	Arandela
	C	7704021			77/78	1	Packing Assy.	Kompl. Packung	Ens. Garniture	Ens. Empaque
	C	7704016			77/78	1	Bearing	Lager	Palier	Cojinete
	C	7704095			77/78	2	Shim	Scheibe	Cafe	Lámina de relleno
	C	7700302			77/78	1	Seal Assy.	Kompl. Dichtring	Ens. Joint	Ens. de junta
	C	87061-S95			77/78	2	O-Ring	O-Ring	Joint Torique	Anillo-O
	C	87091-S94			77/78	1	O-Ring	O-Ring	Joint Torique	Anillo-O



FORD TRACTOR
PARTS CATALOG

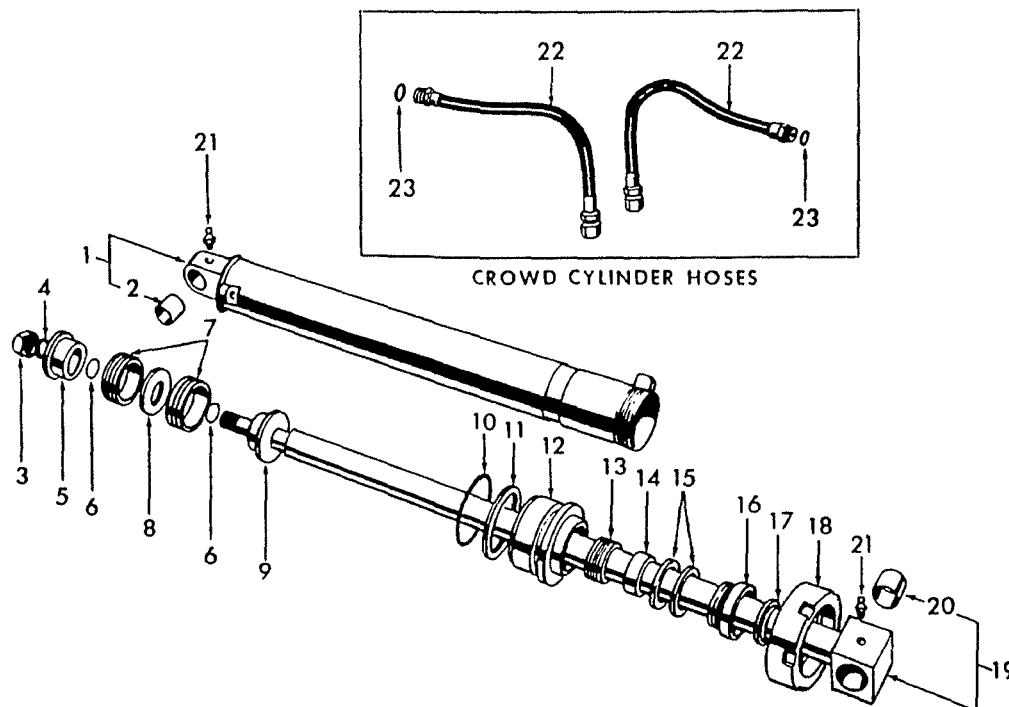


FIG. 19J2 — CROWD CYLINDER ASSEMBLIES

Fig. Bild	Pit. Loc.	Part No. Teil No.	No. de Piéce No. de Pieza	Finis	19—	Q/Anz Qt/Ctd	English	Deutsch	Français	Español
19J2 CROWD CYLINDER ASSEMBLIES — 75/83										
KOMPL. VORSCHUB ZYLINDER										
ENSEMBLES VERINS DE CAVAGE										
ENSAMBLAJES DO CILINDROS DE EMPUJE										
		D7NN-B578-C	3911931	75/83		1	Cylinder Assy. - 4.00 13'	Kompl. Zylinder	Ens. Cylindre	Ens. de cilindro
		D5NN-B578-C	3902742	75/83		1	Cylinder Assy. - 4.50 15'	Kompl. Zylinder	Ens. Cylindre	Ens. de cilindro
1		7704926	1826686	75/83		1	Includes: Tube Assy. - 13'	Einschliesslich: Kompl. Rohrleitung	Comprend: Ens. Tuyauterie	Incluye: Ens. de tubo
1		7704927	1903626	75/83		1	Tube Assy. - 15'	Kompl. Rohrleitung	Ens. Tuyauterie	Ens. de tubo
2		290621	1901809	75/83		2	Includes: Bushing - 1.50 ID x 1.37	Einschliesslich: Buchse	Comprend: Coquille	Incluye: Buje
3		D5NN-340-A	3909742	75/83		1	Nut - 1-1/4- 12 Hex	Mutter	Écrou	Tuerca
4		8N-7071-B	1804692	75/83		1	Washer - Thrust	Scheibe	Rondelle	Arandela
5		292090	1902161	75/83		1	Piston - 13'	Kolben	Piston	Pistón
5		292085	1902160	75/83		1	Piston - 15'	Kolben	Piston	Pistón
6		87057-S95	1825895	75/83		2	O-Ring - 1.24 ID x .135	O-Ring	Joint Torique	Anillo-O
7		NSS		75/83		2	Packing Assy.	Kompl. Packung	Ens. Garniture	Ens. Empaque
8		291717	1801981	75/83		1	Ring - Thrust - 13'	Ring	Anneau	Anillo
8		7707400	3900242	75/83		1	Ring - Thrust - 15'	Ring	Anneau	Anillo
9		292081	1902158	75/83		1	Piston - 13'	Kolben	Piston	Pistón
9		292080	1902157	75/83		1	Piston - Hyd. Cyl. 15'	Kolben	Piston	Pistón
10		87083-S94	3416209	75/83		1	O-Ring - 3.75 ID 13'	O-Ring	Joint Torique	Anillo-O
10		87087-S94	1901776	75/83		1	O-Ring - 4.25 ID x 15'	O-Ring	Joint Torique	Anillo-O

FORD TRACTOR
PARTS CATALOG



Fig. Bld	Pit. Loc.	Part No. Teil No.	No. de Pièce No. de Pieza	Finis	19—	Qt/Anz Qt/Ctd	English	Deutsch	Français	Español
19J2 CROWD CYLINDER ASSEMBLIES — 75/83										
KOMPL. VORSCHUB ZYLINDER										
ENSEMBLES VERINS DE CAVAGE										
ENSAMBLAJES DO CILINDROS DE EMPUJE										
11		7701434		1902939	75/83	1	Washer - Backup - 13'	Scheibe	Rondelle	Arandela
11		7700269		1902795	75/83	1	Washer - Backup - 13'	Scheibe	Rondelle	Arandela
12		293103		1902329	75/83	1	Gland - 13'	Stopfbuchse	Garniture d'Étanchéité	Glándula
12		293098		1902435	75/83	1	Gland - 15'	Stopfbuchse	Garniture d'Étanchéité	Glándula
13		D4NN-342-C		3902719	75/83	1	Packing Assy. - 13'	Kompl. Packung	Ens. Garniture	Ens. Empaque
13		D4NN-342-D		3902741	75/83	1	Packing Assy. - 15'	Kompl. Packung	Ens. Garniture	Ens. Empaque
14		7704014		1823885	75/83	1	Bearing - 2.00 ID - 13'	Lager	Palier	Cojinete
14		7704015		1823886	75/83	1	Bearing - 2.25 ID - 15'	Lager	Palier	Cojinete
15		7704093		1823894	75/83	2	Shim - 2.68 ID - 13'	Scheibe	Cale	Lámina de relleno
15		7704094		1823895	75/83	2	Shim - 2.94 ID - 15'	Scheibe	Cale	Lámina de relleno
16		291671		1901969	75/83	1	Nut - Packing - 13'	Mutter	Écrou	Tuerca
16		291672		1901970	75/83	1	Nut - Packing - 15'	Mutter	Écrou	Tuerca
17		7700300		1902877	75/83	1	Oil Seal Assy. - 13'	Kompl. Öl-Dichtring	Ens. Anneau de Retenue d'Huile	Ens. de junta de aceite
17		7700301		1902878	75/83	1	Oil Seal Assy. - 15'	Kompl. Öl-Dichtring	Ens. Anneau de Retenue d'Huile	Ens. de junta de aceite
18		7703270		1822266	75/83	1	Nut - 13'	Mutter	Écrou	Tuerca
18		7703269		1822265	75/83	1	Nut - 15'	Mutter	Écrou	Tuerca
19		7705321		1825255	75/83	1	Rod Assy. - 13'	Kompl. Stange	Ens. Bielle	Ens. de varilla
19 S		E0NN-171-PA		3933627	75/83	1	Rod Assy. - 15'	Kompl. Stange	Ens. Bielle	Ens. de varilla
20		290621		1901809	75/83	2	Includes: Bushing - 1.50 ID x 1.37	Einschliesslich: Buchse	Comprend: Coquille	Incluye: Buje
21		87901-S8		3416242	75/83	2	Fitting - 1/8-27 Str. Lube	Schmiernippel	Ajustage	Dispositivo
22		7704953		1846821	75/83	2	Hose Assy. - Hyd. 22.00 (558.8 mm)	Kompl. Schlauch	Ens. Tuyauterie	Ens. de manguera
23		86485-S95		1826567	75/83	2	O-Ring - .924 ID x .116 Wide	O-Ring	Joint Torique	Anillo-O
		309946		1903681	75/83	AR	Repair Kit - 13	Reparatur-Satz	Nécessaire de Réparation	Juego de reparación
					75/83	2	Includes: Packing - Piston	Einschliesslich: Packung	Comprend: Garniture	Incluye: Empaque
		87057-S95		1825895	75/83	2	O-Ring	O-Ring	Joint Torique	Anillo-O
		87083-S94		3416209	75/83	1	O-Ring	O-Ring	Joint Torique	Anillo-O
		7701434		1902939	75/83	1	Washer - Backup	Scheibe	Rondelle	Arandela
		D4NN-342-C		3902719	75/83	1	Packing - Gland	Packung	Garniture	Empaque
		7700300		1902877	75/83	1	Seal	Dichtring	Joint	Junta
		7704093		1823894	75/83	2	Shim	Scheibe	Cale	Lámina de relleno
		7704014		1823885	75/83	1	Bearing	Lager	Palier	Cojinete
		309948		1903683	75/83	AR	Cylinder Kit - 15'	Laufbüchsen-Satz	Pochette Réfection Cylindre	Juego de cilindro
					75/83	2	Includes: Packing - Piston	Einschliesslich: Packung	Comprend: Garniture	Incluye: Empaque
		87057-S95		1825895	75/83	2	O-Ring	O-Ring	Joint Torique	Anillo-O
		87087-S94		1901776	75/83	1	O-Ring	O-Ring	Joint Torique	Anillo-O
		D4NN-342-D		3902741	75/83	1	Packing	Packung	Garniture	Empaque
		7700301		1902878	75/83	1	Seal	Dichtring	Joint	Junta
		7704094		1823895	75/83	2	Shim	Scheibe	Cale	Lámina de relleno
		7704015		1823886	75/83	1	Bearing	Lager	Palier	Cojinete
		7700269		1902795	75/83	1	Washer - Backup	Scheibe	Rondelle	Arandela



FORD TRACTOR
PARTS CATALOG

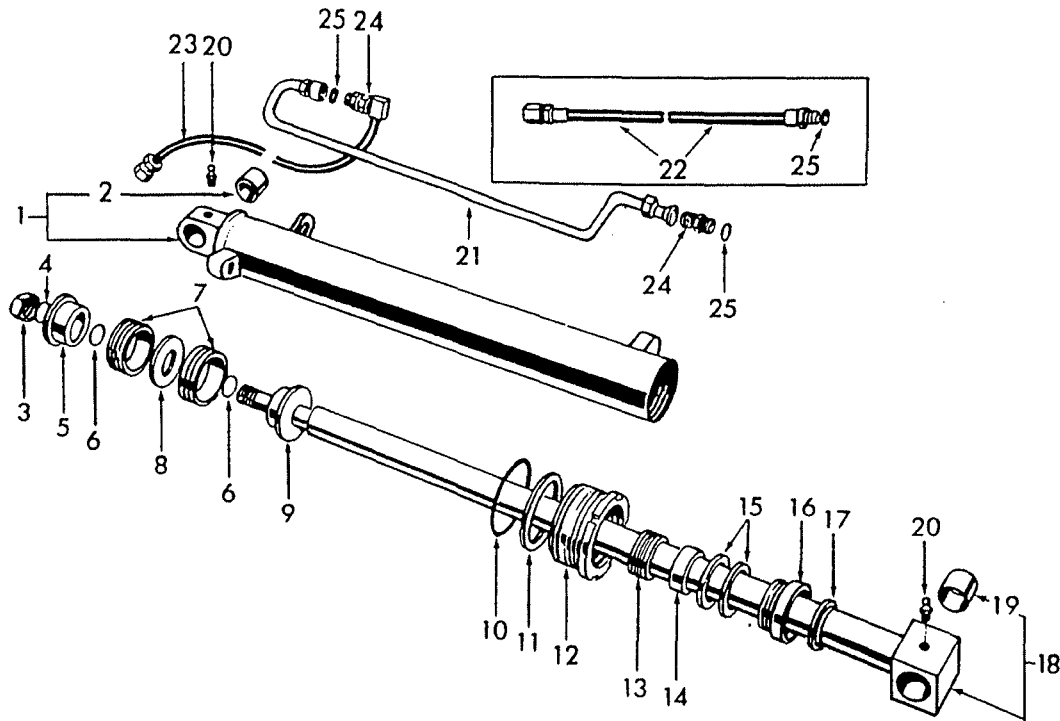


FIG. 19J3 — BUCKET CYLINDER ASSEMBLY

Fig.-Bild	Pit. Loc.	Part No. Teil No.	No. de Pièce No. de Pieza	Finis	19—	Qt/Anz Qt/Ctd	English	Deutsch	Français	Español
19J3 BUCKET CYLINDER ASSY. — 75/83 KOMPL. BAGGEREIMER ZYLINDER ENS. VERIN DE GODET ENS. DEL CILINDRO DEL CANGILÓN										
1		D5NN-B576-B	3902732	75/83		1	Cylinder Assy. - 3.50 Includes: Tube Assy.	Kompl. Zylinder Einschliesslich: Kompl. Rohrleitung	Ens. Cylindre Comprend: Ens. Tuyauterie	Ens. de cilindro Incluye: Ens. de tubo
2		7705274	1825634	75/83		1	Includes: Bushing - 1.50 ID x 1.37	Kompl. Einschliesslich: Buchse	Ens. Comprend: Coquille	Incluye: Buje
3		290621	1901809	75/83		2	Nut - 1-1/4-12 Hex	Mutter	Écrou	Tuerca
4		191997	1900347	75/83		1	Washer - Thrust	Scheibe	Rondelle	Arandela
5		8N-7071-B	1804692	75/83		1	Piston	Kolben	Piston	Pistón
6		292091	1902142	75/83		1	O-Ring - 1.24 ID x .135	O-Ring	Joint Torique	Anillo-O
7		87057-S95	1825895	75/83		2	Packing Assy.	Kompl. Packung	Ens. Garniture	Ens. Empaque
8		NSS		75/83		1	Ring	Ring	Anneau	Anillo
9		54F-1737	1900015	75/83		1	Piston	Kolben	Piston	Pistón
10		292079	1902139	75/83		1	O-Ring - 3.25 ID x .139	O-Ring	Joint Torique	Anillo-O
11		87079-S94	3416207	75/83		1	Washer - Backup	Scheibe	Rondelle	Arandela
12		7701433	1902937	75/83		1	Gland - Packing	Stopfbuchse	Garniture d'Étanchéité	Glándula
13		291647	1901959	75/83		1	Packing Assy.	Kompl. Packung	Ens. Garniture	Ens. Empaque
14		D4NN-342-E	3902727	75/83		1	Bearing	Lager	Palier	Cojínete
15		7704016	1823887	75/83		1	Shim - .024	Scheibe	Cale	Lámina de relleno
		7704095	1823896	75/83		2				



FORD NEW HOLLAND
PARTS CATALOG

Fig. Bild	Pt. Loc.	Part No. Teil No.	No. de Pièce No. de Pieza	Finis	19—	QV/Anz QV/Ctd	English	Deutsch	Français	Español
19J3 BUCKET CYLINDER ASSY. — 75/83										
KOMPL. BAGGEREIMER ZYLINDER										
ENS. VERIN DE GODET										
ENS. DEL CILINDRO DEL CANGILÓN										
16		291673	1901971	75/83		1	Nut - Packing	Mutter	Écrou	Tuerca
17		7700302	1902879	75/83		1	Seal Assy. - Oil	Kompl. Dichtring	Ens. Joint	Ens. de junta
18		7704734	1825248	75/83		1	Rod Assy. Includes:	Kompl. Stange	Ens. Bielle	Ens. de varilla
19		290621	1901809	75/83		2	Bushing - 1.50 ID x 1.37	Einschliesslich: Buchse	Comprend: Coquille	Incluye: Buje
20		87901-S8	3416242	75/83		2	Fitting - 1/8-27 Str.	Schmiernippel	Ajustage	Dispositivo
21		291596	1901929	75/83		1	Tube Assy.	Kompl. Rohrleitung	Ens. Tuyauterie	Ens. de tubo
22		7703884	1903704	75/83		2	Hose Assy. - 42.00 (1066.8 mm) - 13'	Kompl. Schlauch	Ens. Tuyauterie	Ens. de manguera
23		7705937	1846823	75/83		2	Hose Assy. - 44.00 (1117.6 mm) - 13'	Kompl. Schlauch	Ens. Tuyauterie	Ens. de manguera
24 C		390193-S36	3946718	75/83		1	Connector - 1-1/16-12 - 37° - 13'	Verbindungs-Klemme	Ressort de Connexion	Conectador
				75/83		2	- 15'			
25		86485-S95	1826567	75/83		3	O-Ring - .92 ID x .116	O-Ring	Joint Torique	Anillo-O
25		87016-S95	3901443	75/83		1	O-Ring - .614 ID x .070	O-Ring	Joint Torique	Anillo-O
		309949	1903684	75/83		AR	Kit - Cylinder Repair	Zylinder-Reparatursatz	Trousse - Réparation Cylindre	Juego - Reparo de Cilindro
				75/83			Includes:	Einschliesslich:	Comprend:	Incluye:
		87057-S95	1825895	75/83		2	Packing - Piston	Packung	Garniture	Empaque
		87079-S94	3416207	75/83		2	O-Ring	O-Ring	Joint Torique	Anillo-O
		7701433	1902937	75/83		1	O-Ring	O-Ring	Joint Torique	Anillo-O
		D4NN-342-E	3902727	75/83		1	Washer - Backup	Scheibe	Rondelle	Arandela
		7700302	1902879	75/83		1	Packing - Gland	Packung	Garniture	Empaque
		7704016	1823887	75/83		2	Seal Assy.	Kompl. Dichtring	Ens. Joint	Ens. de junta
				75/83		1	Bearing	Lager	Palier	Cojinete

19-70

INDUSTRIAL TRACTOR LOADER BACKHOE

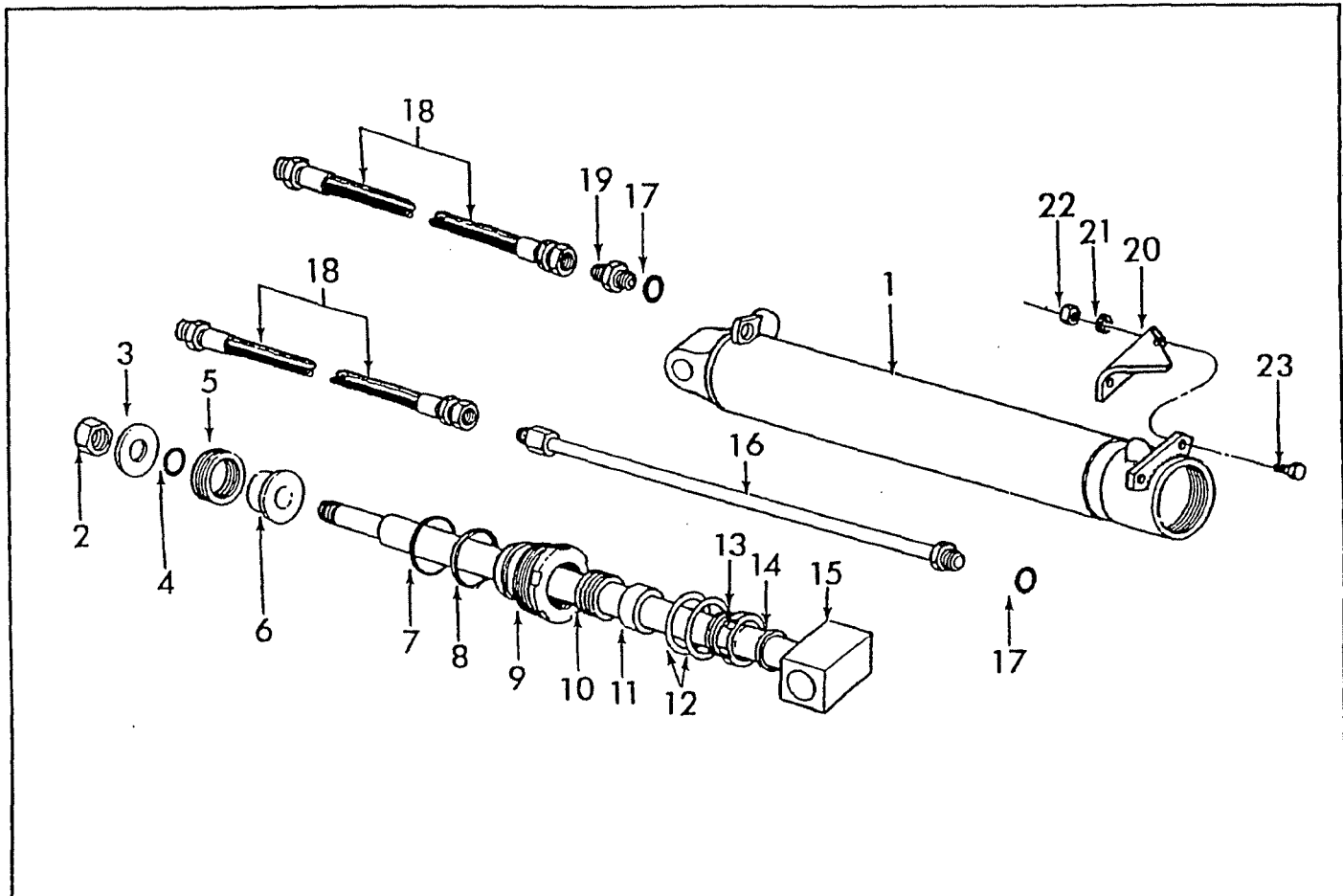


FIG. 19J4 - STABILIZER CYLINDER ASSEMBLY - CENTER PIVOT BACKHOE - 75/78
 KOMPL. STABILISATOR ZYLINDER - RÜCKHACKE MIT ZENTRALEM DREHPUNKT
 ENS. VERIN DE STABILISATEUR DE RETROPELLE A PIVOT CENTRAL
 ENS. DE ESTABILIZADOR DE CILINDRO - EJE DE CIRCULACIÓN DE CENTRO DE ASADÓN TRASERO

FIG	FN	PART NUMBER	FINIS	YR/SN	QTY	DESCRIPTION
		D7NN-B580-C	3911953	75/78	2	Cylinder Assembly - 4.00 Includes: 1-15
1		7705271	1825709	75/78	1	Tube Assembly
2		191997	1900347	75/78	1	Nut - 1-1/4" - 12 Hex
3		291904	1902023	75/78	1	Plate - Thrust
4		87057-S95	1825895	75/78	1	O-Ring - 1.24 I.D. x .135
5		NSS		75/78	1	Packing Assembly
6		292081	1902158	75/78	1	Piston
7		87083-S94	3416209	75/78	1	O-Ring - 3.75 I.D. x .139
8		7701434	1902939	75/78	1	Washer - Backup
9		290835	1901829	75/78	1	Gland
10		D4NN-342-B	3902749	75/78	1	Packing Assembly
11		7704013	1823884	75/78	1	Bearing
12		7704092	1823893	75/78	2	Shim - .024
13		291670	1901968	75/78	1	Nut - Packing
14		7700299	1902876	75/78	1	Seal Assembly - Oil
15		E0NN-171-TA	3933631	75/78	1	Rod Assembly

NSS - Not Serviced Separately

INDUSTRIAL TRACTOR LOADER BACKHOE

FIG. 19J4 - STABILIZER CYLINDER ASSEMBLY - CENTER PIVOT BACKHOE - 75/78
 KOMPL. STABILISATOR ZYLINDER - RÜCKHACKE MIT ZENTRALEM DREHPUNKT
 ENS. VERIN DE STABILISATEUR DE RETROPELLE A PIVOT CENTRAL
 ENS. DE ESTABILIZADOR DE CILINDOR - EJE DE CIRCULACIÓN DE CENTRO DE ASADÓN TRASERO

FIG	FN	PART NUMBER	FINIS	YR/SN	QTY	DESCRIPTION
16		291030	1901853	75/78	2	Tube Assembly
17		86483-S95	1832258	75/78	8	O-Ring - .645 I.D. x .087
18		7701148	1902889	75/78	4	Hose Assembly - 21.00"
19		86301-S36	1827427	75/78	4	Connector - 3/4" - 16 37°
20		293495	1902477	75/78	2	Support
21		34807-S36	1821693	75/78	4	Washer - 3/8"
22		33799-S36	1823746	75/78	4	Nut - 3/8" - 16 Hex
23		304722-S36	1821251	75/78	4	Bolt - 3/8" - 16 x 1-1/4" Hex
	①	D5NN-B657-A		75/78	8	Includes: Hose Assembly - Sweden
		309940	1903652	75/78	AR	Repair Kit
				75/78		Includes:
		87057-S95	1825895	75/78	1	Packing - Piston
		87083-S94	3416209	75/78	1	O-Ring
		7701434	1902939	75/78	1	O-Ring
		D4NN-342-B	3902749	75/78	1	Washer - Backup
		7700299	1902876	75/78	1	Packing - Gland
		7704092	1823893	75/78	1	Seal
		7704013	1823884	75/78	2	Shim
					1	Bearing

① - Procure Locally From Conditioning Centre In Sweden

AR - As Required

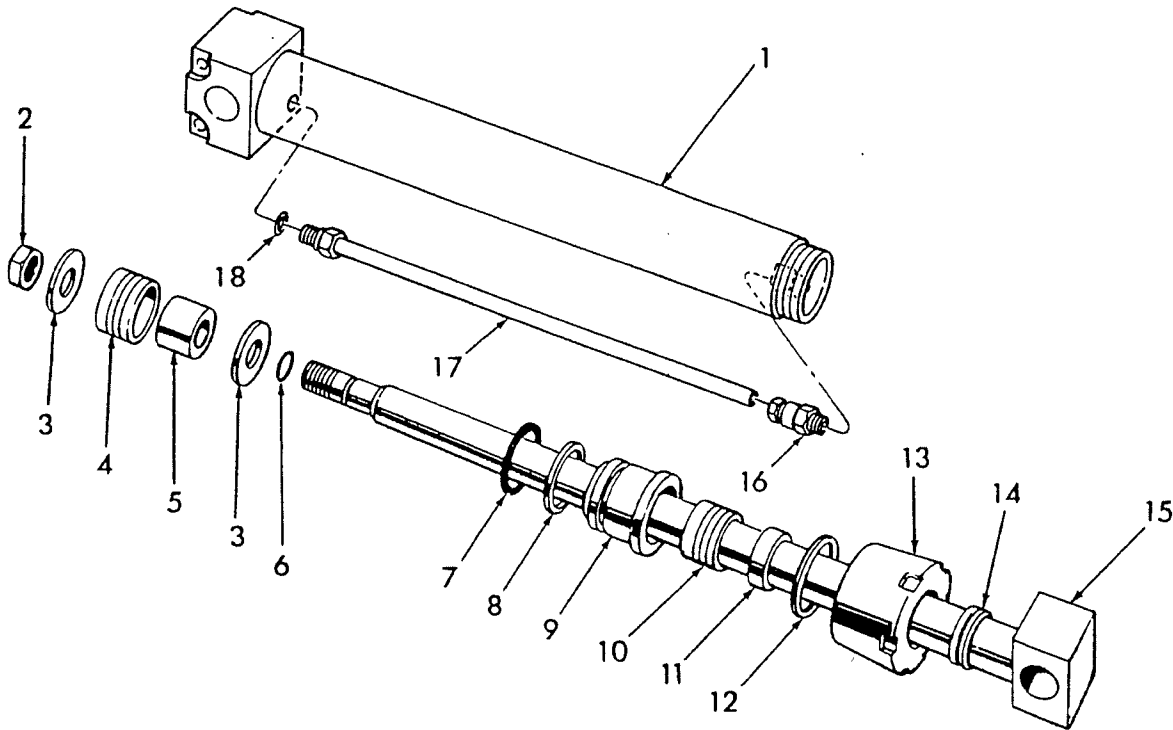

**FORD TRACTOR
PARTS CATALOG**

FIG. 19J5 — STABILIZER CYLINDER ASSEMBLY — SIDESHIFT BACKHOE

Fig. Bild	Plt. Loc.	Part No. Teil No.	No. de Pièce No. de Pieza	Finis	19—	QV/Anz Qt/Ctd	English	Deutsch	Français	Español
19J5 STABILIZER CYLINDER ASSY. — SIDESHIFT BACKHOE — 75/83										
KOMPL. STABILISATOR ZYLINDER — SEITENWECHSELNDE RÜCKHACKE										
ENS. VERIN DE STABILISATEUR DE RETROPELLE A DEPORT LATERAL										
ENS. DE ESTABILIZADOR DE CILINDRO — CAMBIOS LATERALES DE ADADÓN TRASERO										
		D8NN-B580-CA	3917524	75/83		2	Cylinder Assy. - 3.00 Stabilizer	Kompl. Zylinder	Ens. Cylindre	Ens. de cilindro
1	C	D8NN-C516-AA	3917525	75/83		1	Includes: Tube Assy.	Einschliesslich: Kompl. Rohrleitung	Comprend: Ens. Tuyauterie	Incluye: Ens. de tubo
2		192014	1900353	75/83		1	Nut - 1-14 Hex	Mutter	Écrou	Tuerca
3		291638	1902152	75/83		2	Washer - 2-7/8 Dia.	Scheibe	Rondelle	Arandela
4		NSS		75/83		1	Packing Assy.	Kompl. Packung	Ens. Garniture	Ens. Empaque
5		291835	1902008	75/83		1	Spacer	Abstandsring	Entretoise	Espaciador
6		87038-S94	3416182	75/83		1	O-Ring	O-Ring	Joint Torique	Anillo-O
7		87075-S94	1903417	75/83		1	O-Ring	O-Ring	Joint Torique	Anillo-O
8		7701432	1902938	75/83		1	Washer - Backup	Scheibe	Rondelle	Arandela
9		7704594	1903511	75/83		1	Gland - Packing	Stopfbuchse	Garniture d'Étanchéité	Glándula
10	C	D4NN-342-A	3902737	75/83		1	Packing Assy.	Kompl. Packung	Ens. Garniture	Ens. Empaque
11		7704012	1823883	75/83		1	Bearing	Lager	Paller	Cojinete
12		7704092	1823893	75/83		2	Shim	Scheibe	Çale	Lámina de relleno
13		7704591	1903510	75/83		1	Nut	Mutter	Écrou	Tuerca
14		7700298	1902875	75/83		1	Seal Assy. - Oil	Kompl. Dichtring	Ens. Joint	Ens. de junta
15		E0NN-171-UA	3933638	75/83		1	Rod Assy.	Kompl. Stange	Ens. Bielle	Ens. de varilla
16	C	D8NN-B622-AA	3917526	75/83		1	Coupling	Schiebemuffe	Accouplement	Acoplamiento
17	C	D8NN-D572-CA	3917527	75/83		1	Tube Assy.	Kompl. Rohrleitung	Ens. Tuyauterie	Ens. de tubo
18	C	86482-S95	1845037	75/83		1	O-Ring	O-Ring	Joint Torique	Anillo-O

**FORD TRACTOR
PARTS CATALOG**


Fig. Bld	Pit. Loc.	Part No. Teil No.	No. de Pièce No. de Pieza	Finis	19—	Qt/Anz Qt/Ctd	English	Deutsch	Français	Español
19J5 STABILIZER CYLINDER ASSEMBLY — SIDESHIFT BACKHOE — 75/83 KOMPL. STABILISATOR ZYLINDER — SEITENWECHSELNDE RÜCKHACKE ENS. VERIN DE STABILISATEUR DE RETROPELLE A DEPORT LATERAL ENS. DE ESTABILIZADOR DE CILINDRO — CAMBIOS LATERALES DE ADADÓN TRASERO										
		309974	1903754	75/83		AR	Repair Kit	Reparatur-Satz	Nécessaire de Réparation	Juego de reparación
		87038-S94	3416182	75/83		1	Includes: Packing - Piston	Einschliesslich: Packung	Comprend: Garniture	Incluye: Empaque
		87075-S94	1903417	75/83		1	O-Ring	O-Ring	Joint Torique	Anillo-O
		7701432	1902938	75/83		1	O-Ring	O-Ring	Joint Torique	Anillo-O
		7704017	1823888	75/83		1	Washer - Backup	Scheibe	Rondelle	Arandela
		7700298	1902875	75/83		1	Packing - Gland	Packung	Garniture	Empaque
		7704092	1823893	75/83		1	Seal	Dichtring	Joint	Junta
		7704012	1823883	75/83		2	Shim	Scheibe	Cale	Lámina de relleno
						1	Bearing	Lager	Palier	Cojinete

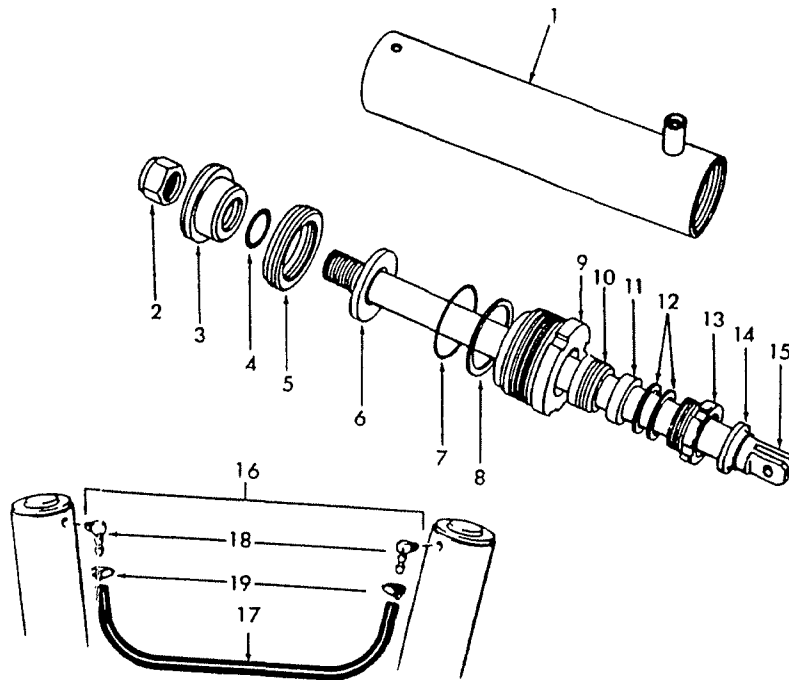


FIG. 19J6 — SWING CYLINDER ASSEMBLIES — CENTER PIVOT BACKHOE

Fig. Bild	Plt. Loc.	Part No. Teil No.	No. de Pièce No. de Pieza	Finis	19—	QV/Anz QV/Ctd	English	Deutsch	Français	Español
19J6 SWING CYLINDER ASSEMBLIES — CENTER PIVOT BACKHOE — 75/83										
KOMPL. SCHWENKZYLINDER — RÜCKHACKE MIT ZENTRALEM DREHPUNKT										
ENSEMBLES VERINS DE BASCULEMENT DE RETROPELLE PIVOT CENTRAL										
ENS. DE CILINDRO DE OSCILACION — EJE DE CIRCULACION DE CENTRO DE ASADÓN DE CENTRO										
		D7NN-B579-E	3911441	75/83		2	Cylinder Assy. - 4.00 - 13'	Kompl. Zylinder	Ens. Cylindre	Ens. de cilindro
		D7NN-B579-D	3911452	75/83		2	Cylinder Assy. - 4.50 - 15'	Kompl. Zylinder	Ens. Cylindre	Ens. de cilindro
1		291665	1901964	75/83		1	Includes: Tube Assy. - 13'	Einschliesslich: Kompl. Rohrleitung	Comprend: Ens. Tuyauterie	Incluye: Ens. de tubo
1		291666	1901965	75/83		1	Tube Assy. - 15'	Kompl. Rohrleitung	Ens. Tuyauterie	Ens. de tubo
2		191997	1900347	75/83		1	Nut - 1-1/4-12 Hex	Mutter	Écrou	Tuerca
3		292083	1902146	75/83		1	Piston - 13'	Kolben	Piston	Pistón
3		292084	1902159	75/83		1	Piston - 15'	Kolben	Piston	Pistón
4		87057-S95	1825895	75/83		1	O-Ring - 1.24 ID x .135	O-Ring	Joint Torique	Anillo-O
5		NSS		75/83		1	Packing Assy.	Kompl. Packung	Ens. Garniture	Ens. Empaque
6		291717	1901981	75/83		1	Ring - 13'	Ring	Anneau	Anillo
6		290809	1901824	75/83		1	Ring - 15'	Ring	Anneau	Anillo
7		87083-S94	3416209	75/83		1	O-Ring - 3.75 ID - 13'	O-Ring	Joint Torique	Anillo-O
7		87087-S94	1901776	75/83		1	O-Ring - 4.25 ID - 15'	O-Ring	Joint Torique	Anillo-O
8		7701434	1902939	75/83		1	Washer - Backup - 13'	Scheibe	Rondelle	Arandela
8		7700269	1902795	75/83		1	Washer - Backup - 15'	Scheibe	Rondelle	Arandela



FORD NEW HOLLAND
PARTS CATALOG

Fig. Bld	Pt. Loc.	Part No. Teil No.	No. de Pièce No. de Pieza	Finis	19—	Qt/Anz Qt/Ctd	English	Deutsch	Français	Español
19J6 SWING CYLINDER ASSEMBLIES — CENTER PIVOT BACKHOE — 75/83 KOMPL. SCHWENKZYLINDER — RÜCKHACKE MIT ZENTRALEM DREHPUNKT ENSEMBLES VERINS DE BASCULEMENT DE RETROPELLE PIVOT CENTRAL ENS. DE CILINDRO DE OSCILACIÓN — EJE DE CIRCULACIÓN DE CENTRO DE ASADÓN DE CENTRO										
9		290835		1901829	75/83	1	Gland - 13'	Stopfbuchse	Garniture d'Étanchéité	Glándula
9		D7NN-177-L		3910964	75/83	1	Gland - 15'	Stopfbuchse	Garniture d'Étanchéité	Glándula
10		D4NN-342-B		3902749	75/83	1	Packing Assy.	Kompl. Packung	Ens. Garniture	Ens. Empaque
11		7704013		1823884	75/83	1	Bearing	Lager	Paller	Cojinete
12		7704092		1823893	75/83	2	Shim - .024	Scheibe	Cale	Lámina de relleno
13		290808		1901823	75/83	1	Nut	Mutter	Écrou	Tuerca
14		7700299		1902876	75/83	1	Seal Assy. - Oil	Kompl. Dichtring	Ens. Joint	Ens. de junta
15		D6NN-172-J		1911052	75/83	1	Rod	Stange	Bielle	Varilla
16		7700025		3902712	75/83	AR	Kit - Connecting	Satz - Verbindung	Trousse - Connexion	Juego - Union
17		7700010		1817060	75/83	1	Includes: Hose - 1/4 ID x 20.00 (508.0 mm)	Einschliesslich: Schlauch	Comprend: Tuyauterie	Incluye: Manguera
18		7700011		1817061	75/83	2	Elbow - 90°	Winkelstück	Coude	Codo
19 S		383520-S		3918826	75/83	2	Clamp Assy.	Kompl. Klammer	Ens. Sangle	Ens. de abrazadera
		309940		1903652	75/83		Repair Kit - 13'	Reparatur-Satz	Nécessaire de Réparation	Juego de reparación
					75/83		Includes:	Einschliesslich:	Comprend:	Incluye:
		87057-S95		1825895	75/83	1	Packing - Plston	Packung	Garniture	Empaque
		87083-S94		3416209	75/83	1	O-Ring	O-Ring	Joint Torique	Anillo-O
		7701434		1902939	75/83	1	O-Ring	O-Ring	Joint Torique	Anillo-O
		D4NN-342-B		3902749	75/83	1	Washer - Backup	Scheibe	Rondelle	Arandela
		7700299		1902876	75/83	1	Packing - Gland	Packung	Garniture	Empaque
		7700299		1902876	75/83	1	Seal	Dichtring	Joint	Junta
		7704092		1823893	75/83	2	Shim	Scheibe	Cale	Lámina de relleno
		7704013		1823884	75/83	1	Bearing	Lager	Paller	Cojinete
		309939		1903651	75/83	AR	Repair Kit - 15'	Reparatur-Satz	Nécessaire de Réparation	Juego de reparación
					75/83		Includes:	Einschliesslich:	Comprend:	Incluye:
		87057-S95		1825895	75/83	1	Packing	Packung	Garniture	Empaque
		87087-S94		1901776	75/83	1	O-Ring	O-Ring	Joint Torique	Anillo-O
		7700269		1902795	75/83	1	O-Ring	O-Ring	Joint Torique	Anillo-O
		D4NN-342-B		3902749	75/83	1	Washer - Backup	Scheibe	Rondelle	Arandela
		7700299		1902876	75/83	1	Packing - Gland	Packung	Garniture	Empaque
		7704092		1823893	75/83	2	Seal	Dichtring	Joint	Junta
		7704013		1823884	75/83	1	Shim	Scheibe	Cale	Lámina de relleno
					75/83	1	Bearing	Lager	Palier	Cojinete



FORD TRACTOR
PARTS CATALOG

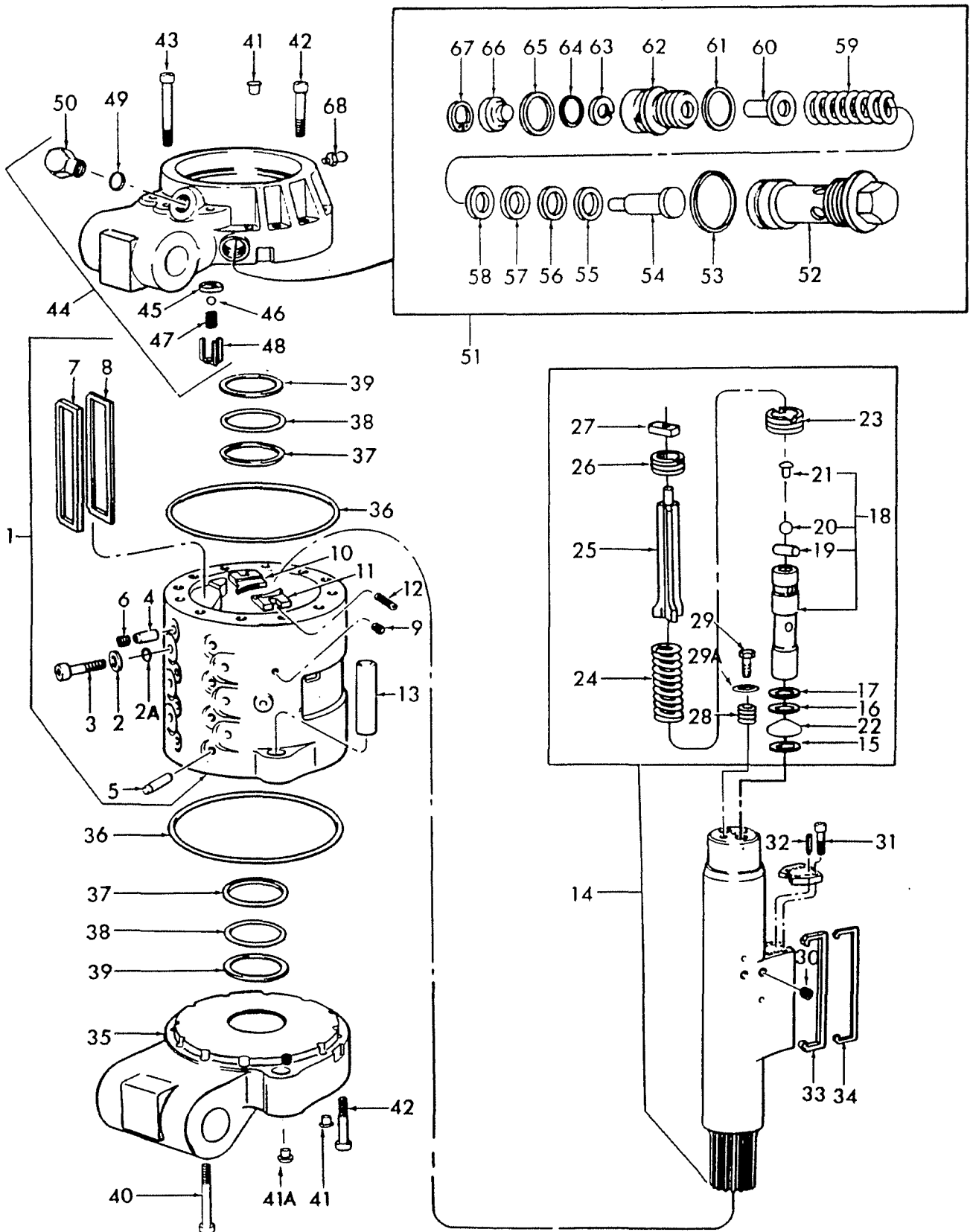


FIG. 19J7 — SWING CYLINDER ASSEMBLY — SIDESHIFT BACKHOE

**FORD TRACTOR
PARTS CATALOG**


Fig. Bild	Plt. Loc.	Part No. Teil No.	No. de Pièce No. de Pieza	Finis	19—	Qt/Anz Qt/Ctd	English	Deutsch	Français	Español
19J7 SWING CYLINDER ASSY. — SIDESHIFT BACKHOE — 75/83										
KOMPL. SCHWENKZYLINDER — SEITENWECHSELNDE RÜCKHACKE										
ENS. VERIN DE RETROPELLE DEPORT LATERAL										
ENS. DE CILINDRO DE OSCILACIÓN — CAMBIOS LATERALES DE ASADÓN TRASERO										
1		7707787	3901461	75/83		1	Cylinder Assy. Includes:	Kompl. Zylinder Einschliesslich:	Ens. Cylindre Comprend:	Ens. de cilindro Incluye:
		7705002	1824382	75/83		1	Barrel Assy. Includes:	Kompl. Trommel Einschliesslich:	Ens. Tambour Comprend:	Ens. de Tambor Incluye:
2		7705026*	1826258	75/83		6	Washer	Scheibe	Rondelle	Arandela
2A		7705028	1826259	75/83		6	Seal	Dichtring	Joint	Junta
3		7705024	1824401	75/83		6	Screw - 1/2-13 x 2	Schraube	Vis	Tornillo
4		7705039	1824413	75/83		1	Pin - 7/16 x 1-1/4	Bolzen	Goupille	Pasador
5		7705023	1824400	75/83		7	Pin - 7/16 x 1-1/2	Bolzen	Goupille	Pasador
6		7705025	1824402	75/83		8	Plug	Stopfen	Bouchon	Tapón
7		7705021*	1824398	75/83		1	Seal	Dichtring	Joint	Junta
8		7705022*	1824399	75/83		2	Washer	Scheibe	Rondelle	Arandela
9		7705029	1824569	75/83		2	Plug	Stopfen	Bouchon	Tapón
10		7705006	1824385	75/83		1	Plate - Orifice	Platte	Plaque	Placa
11		7705007	1824386	75/83		1	Plate - Orifice	Platte	Plaque	Placa
12		7705012	1824391	75/83		2	Spring	Feder	Ressort	Muelle
13		7705008	1824387	75/83		1	Pin - Dowel	Bolzen	Goupille	Pasador
12		7705012	1824391	75/83		2	Spring	Feder	Ressort	Muelle
13		7705008	1824387	75/83		1	Pin - Dowel	Bolzen	Goupille	Pasador
14		7705001	1824381	75/2-75		1	Shaft Assy.	Kompl. Welle	Ens. Axe	Ens. de eje
14		7707805	3908520	3-75/83		1	Shaft Assy. Includes:	Kompl. Welle Einschliesslich:	Ens. Axe Comprend:	Ens. de eje Incluye:
15		7705076*	1824444	75/83		2	O-Ring	O-Ring	Joint Torique	Anillo-O
16		7705064*	1824433	75/83		2	O-Ring	O-Ring	Joint Torique	Anillo-O
17		7705063*	1824432	75/83		2	O-Ring	O-Ring	Joint Torique	Anillo-O
18		7705047	1824418	75/2-75		2	Spool Assy. Steuerschieber	Kompl. Steuerschieber	Ens. Tiroir	Ens. de carrete
18		7707817	3908521	3-75/83		2	Spool Assy. Includes:	Kompl. Steuerschieber Einschliesslich:	Ens. Tiroir Comprend:	Ens. de carrete Incluye:
19		305026-S8	1810692	75/83		2	Pin - 3/32 x 1/2	Bolzen	Goupille	Pasador
20		C5NN-C820-A	1812072	75/83		2	Ball - 7/32	Kugel	Boule	Bola
21		7707797	3901480	75/83		2	Plug	Stopfen	Bouchon	Tapón
22		7705049	1824419	75/2-75		2	Seat	Sitz	Siège	Asiento
22		7707809	3908522	3-75/83		2	Seat	Sitz	Siège	Asiento
23		7705045	1824416	75/83		2	Retainer - Sleeve	Halter	Arrêtoir	Retenedor
24		7705056	1824426	75/83		2	Spring	Feder	Ressort	Muelle
25		7705043	1824414	75/83		2	Guide - Back	Führung	Guide	Guía
26		7705044	1824415	75/83		2	Collar	Bund	Collier	Anillo
27		7705046	1824417	75/83		2	Stop	Anschlag	Arrêter	Parada
28		7705055	1824425	75/83		2	Plug	Stopfen	Bouchon	Tapón
29		304655-S36	1817782	75/83		2	Bolt - 1/2-20 x .75 Hex	Bolzen	Boulon	Tornillo
29A		7703433	3904065	75/83		2	Seal	Dichtring	Joint	Junta
30		7705061	1824430	75/83		2	Screw - Set	Schraube	Vis	Tornillo
31		7705060	1824429	75/83		8	Screw - Set	Schraube	Vis	Tornillo
32		N.S.		75/83		4	Pin - 5/16 x 1 Roll	Bolzen	Goupille	Pasador
33		7705053*	1824423	75/83		1	Seal	Dichtring	Joint	Junta
34		7705054*	1824424	75/83		2	Washer - Backup	Scheibe	Rondelle	Arandela
35		7705005	1824384	75/83		1	Cover - Drive	Deckel	Couvercle	Cubierta
36		7705015*	1824394	75/83		2	O-Ring	O-Ring	Joint Torique	Anillo-O
37		7705010-B	1826064	75/83		2	Seal - Black	Dichtring	Joint	Junta
37		7705010-N	1826065	75/83		2	Seal - Grey	Dichtring	Joint	Junta
38		7705014*	1824393	75/83		2	O-Ring	O-Ring	Joint Torique	Anillo-O
39		7703422*	1903620	75/83		2	Ring - Backing	Ring	Anneau	Anillo
40		7705017	1824396	75/83		3	Screw - 5/8-11 x 3-1/2	Schraube	Vis	Tornillo


FORD
NEWHOLLAND
FORD NEW HOLLAND
PARTS CATALOG

Fig. Bld	Pit. Loc.	Part No. Teil No.	No. de Pièce No. de Pieza	Finis	19—	Qt/Anz Qt/Ctd	English	Deutsch	Français	Español
19J7 SWING CYLINDER ASSEMBLY — SIDESHIFT BACKHOE — 75/83										
KOMPL. SCHWENKZYLINDER — SEITENWECHSELNDE RÜCKHACKER										
ENS. VERIN DE RETROPELLE DEPORT LATERAL										
ENS. DE CILINDRO DE OSCILACIÓN — CAMBIOS LATERALES DE ASADÓN TRASERO										
41		7707815		3908525	75/83	6	Plug	Stopfen	Bouchon	Tapón
41A		7707808		3908527	75/83	1	Plug	Stopfen	Bouchon	Tapón
42		7705016		1824395	75/83	16	Screw - 5/8-11 x 3-1/4	Schraube	Vis	Tornillo
43		7705018		1824397	75/83	3	Screw - 5/8-11 x 4-1/4	Schraube	Vis	Tornillo
44		7703401		1825725	75/83	1	Cover Assy. Includes:	Kompl. Deckel Einschliesslich:	Ens. Couvercle Comprend:	Ens. de cubierta Incluye:
— C		7705067		1824435	75/83	1	O-Ring	O-Ring	Joint Torique	Anillo-O
45		7705070		1824438	75/83	2	Seat - Ball	Sitz	Siège	Asiento
46		379441-S		3417144	75/83	2	Ball - 1/2 Dia.	Kugel	Boule	Bola
47		7705051		1824421	75/83	2	Spring	Feder	Ressort	Muelle
48		7705052		1824422	75/83	2	Cage - Ball	Käfig	Cage	Jaula
49		7705066*		1824434	75/83	1	O-Ring	O-Ring	Joint Torique	Anillo-O
50		7705068		1824436	75/83	1	Plug - Boss	Stopfen	Bouchon	Tapón
51		7707806		3908519	75/83	2	Relief Valve Assy. Includes:	Kompl. Überdruck- Ventil Einschliesslich:	Ens. Clapet de Tarage Comprend:	Ens. de Válvula de Escape Incluye:
52		NSS			75/83	2	Body	Körper	Carrosserie	Carrocería
53		7705036*		1824410	75/83	2	Seal	Dichtring	Joint	Junta
54		7705035		1824409	75/83	2	Guide	Führung	Guide	Guía
55		7705071		1824439	75/83	AR	Shim - .064	Scheibe	Cale	Lámina de relleno
56		7705072		1824440	75/83	AR	Shim - .028	Scheibe	Cale	Lámina de relleno
57		7705073		1824441	75/83	AR	Shim - .015	Scheibe	Cale	Lámina de relleno
58		7705074		1824442	75/83	AR	Shim - .010	Scheibe	Cale	Lámina de relleno
59		7705037		1824411	75/83	2	Spring	Feder	Ressort	Muelle
60		7705033		1824407	75/83	2	Seat	Sitz	Siège	Asiento
61		7705067*		1824435	75/83	2	O-Ring	O-Ring	Joint Torique	Anillo-O
62		7705031		1824405	75/83	2	Retainer	Halter	Arrêt	Retenedor
63		7705034*		1824408	75/83	2	Ring - Backing	Ring	Anneau	Anillo
64		7705075*		1824443	75/83	2	O-Ring	O-Ring	Joint Torique	Anillo-O
65		7705062*		1824431	75/83	2	O-Ring	O-Ring	Joint Torique	Anillo-O
66		7705032		1824406	75/83	2	Ball & Cap Assy. Includes:	Kompl. Kugel- schnellverschluss Sprengring Einschliesslich:	Ens. Rotule et Chapeau Jonc d'Arrêt Nécessaire de Réparation Comprend:	Ens. de Bola y Tapa Anillo Engrapador Dispositivo Juego de reparación Incluye:
67		7705038		1824412	75/83	2	Circlip	Sprengring	Jonc d'Arrêt	Anillo Engrapador
68		7705011		1824390	75/83	1	Fitting	Schmiernippel	Ajustage	Dispositivo
	C	7707320*		1903762	75/83	AR	Repair Kit - Seal	Reparatur-Satz	Nécessaire de Réparation Comprend:	Juego de reparación Incluye:
		7703432 (2)								
		7705014 (2)								
		7705015 (2)								
		7705021 (1)								
		7705022 (2)								
		7705026 (6)								
		7705034 (2)								
		7705036 (2)								
		7705053 (1)								
		7705054 (2)								
		7705062 (2)								
		7705063 (2)								
		7705064 (2)								
		7705066 (1)								
		7705067 (4)								
		7705075 (2)								
		7705076 (2)								
		86485-S95 (2)								

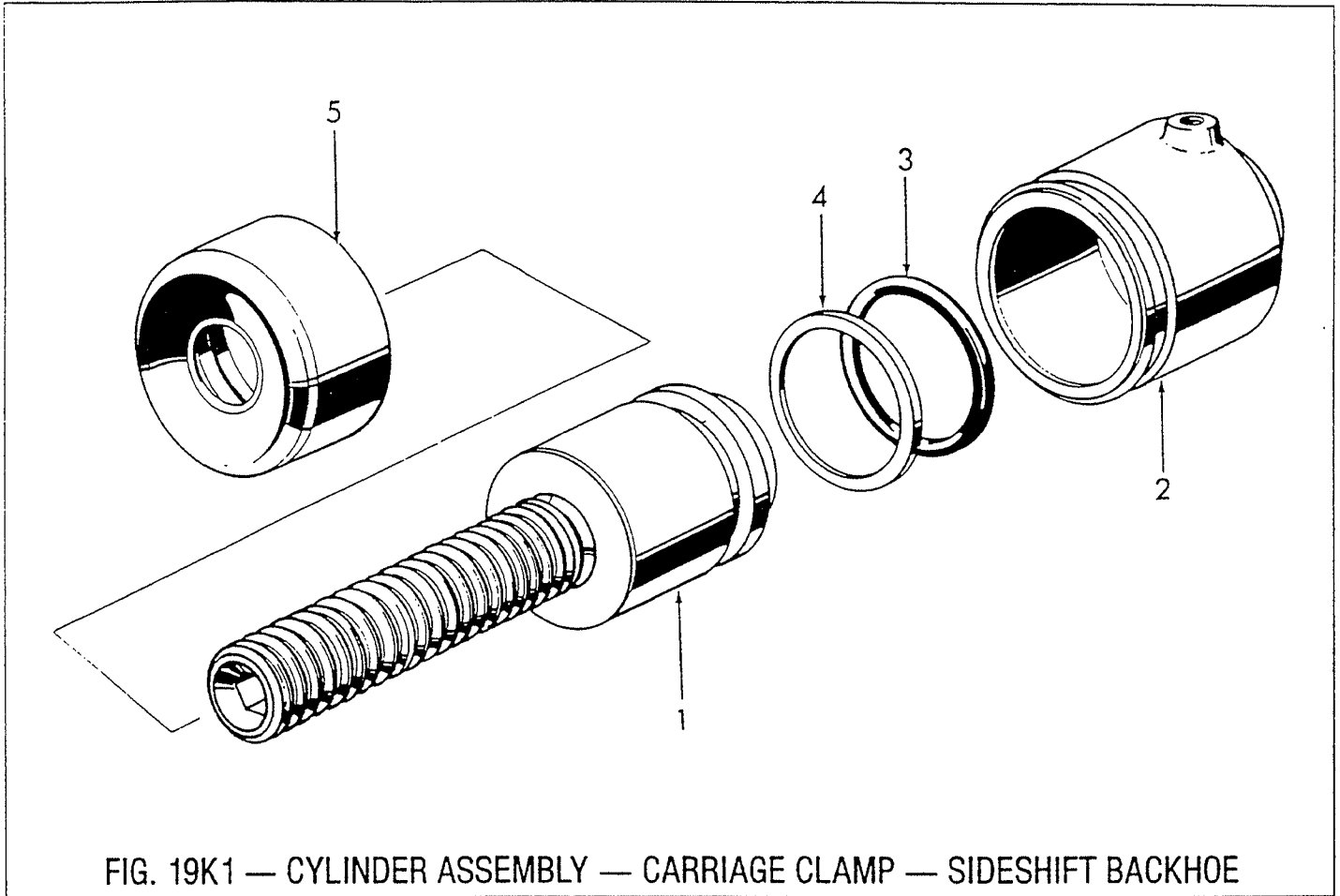


FIG. 19K1 — CYLINDER ASSEMBLY — CARRIAGE CLAMP — SIDESHIFT BACKHOE

Fig. Bild	Pit. Loc.	Part No. Teil No.	No. de Pièce No. de Pieza	Finis	19—	Qt/Anz Ql/Ctd	English	Deutsch	Français	Español
19K1 CYLINDER ASSEMBLY — CARRIAGE CLAMP — SIDESHIFT BACKHOE — 75/83 KOMPL. ZYLINDER — WAGENKLEMME — SEITENWECHSEL RÜCKHACKE ENS. VERIN — COLLIER SUPPORT — RETROPELLE DEPORTEMENT LATERAL ENS. DE CILINDRO — SUJETADOR DE CARRUAJE — CAMBIO LATERAL AZADÓN TRASERO										
1		7702734	1903433	75/83		2	Cylinder Assy. Includes:	Kompl. Zylinder Einschliesslich:	Ens. Cylindre Comprend:	Ens. de cilindro Incluye:
2		7704131	1903465	75/83		1	Piston	Kolben	Piston	Pistón
3		7704132	1903466	75/83		1	Cylinder	Zylinder	Cylindre	Cilindro
4		7703429	1903434	75/83		1	O-Ring	O-Ring	Joint Torique	Anillo-O
5		7703430	1903435	75/83		1	Ring - Backup	Ring	Anneau	Anillo
		7704153	1903477	75/83		1	Boot	Abdeckung	Botte	Funda



FORD TRACTOR
PARTS CATALOG

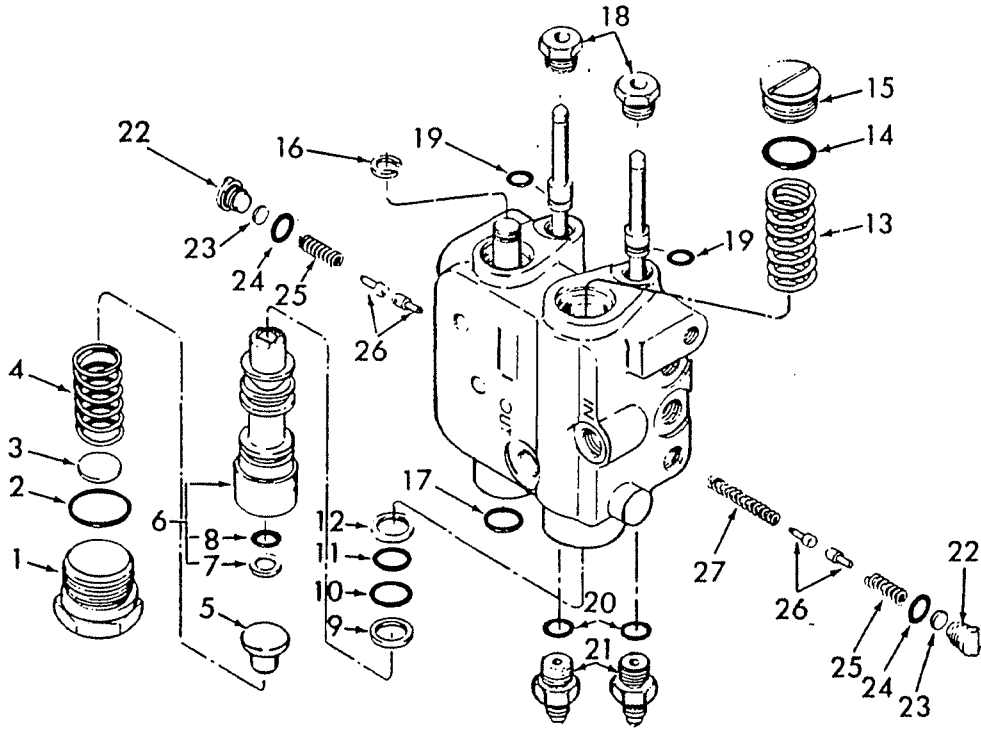


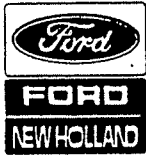
FIG. 19K2 — VALVE ASSEMBLY SEQUENCING — AUTOMATIC DIG

Fig. Bild	Pit. Loc.	Part No. Teil No.	No. de Piéce No. de Pieza	Finis	19—	QU/Anz QU/Ctd	English	Deutsch	Français	Español
19K2 VALVE ASSY. SEQUENCING — AUTOMATIC DIG — 75/83										
KOMPL. SCHALTFOLGE VENTIL — AUTOMATISCH TRENCHEN										
ENS. TIROIR DE SEQUENCE — AUTOMATIC DIG										
ENS. DE VÁLVULA DE CONTINUACIÓN — EXCAVADOR AUTOMÁTICO										
		770 1300-29Z	1902940	75/83		1	Valve Assy. Includes:	Kompl. Ventil Einschliesslich:	Ens. Valve Comprend:	Ens. de válvula Incluye:
1		293580	1902513	75/83		1	Plug - 1-5/16-12	Stopfen	Bouchon	Tapón
2		87041-S94	34 16 186	75/83		1	O-Ring - 1.00 ID x .103	O-Ring	Joint Torique	Anillo-O
3		293 128	1902439	75/83	AR		Shim - (.006)	Scheibe	Cale	Lámina de relleno
3		293 130	1902440	75/83	AR		Shim - (.030)	Scheibe	Cale	Lámina de relleno
4		293 123	1902438	75/83		1	Spring	Feder	Ressort	Muelle
5		293 120	1902437	75/83		1	Seat	Sitz	Siège	Asiento
6		7700303	1902797	75/83		1	Valve Assy. Includes:	Kompl. Ventil Einschliesslich:	Ens. Valve Comprend:	Ens. de válvula Incluye:
7		7000055	1902574	75/83		1	Washer	Scheibe	Rondelle	Arandela
8		87032-S94	34 16 175	75/83		1	O-Ring - .437 ID	O-Ring	Joint Torique	Anillo-O
9		293577	1902511	75/83		1	Washer - Backup	Scheibe	Rondelle	Arandela
10		87037-S94	34 16 181	75/83		1	O-Ring - .750 ID	O-Ring	Joint Torique	Anillo-O
11		87036-S94	34 16 179	75/83		1	O-Ring - .687 ID	O-Ring	Joint Torique	Anillo-O
12		293578	1902512	75/83		1	Washer - Backup	Scheibe	Rondelle	Arandela
13		CONN-2A073-D	1902666	75/83		1	Spring - Valve	Feder	Ressort	Muelle
14		87038-S94	34 16 182	75/83		1	O-Ring - .799 ID	O-Ring	Joint Torique	Anillo-O
15		293568	1902507	75/83		1	Plug - 15/16-16	Stopfen	Bouchon	Tapón
16		293565	1902504	75/83		2	Ring - Retaining	Ring	Anneau	Anillo
17		87033-S94	34 16 174	75/83		2	O-Ring - .487 ID	O-Ring	Joint Torique	Anillo-O

FORD TRACTOR
PARTS CATALOG



Fig. Bild	Pt. Loc.	Part No. Teil No.	No. de Pièce No. de Pieza	Finis	19—	Qt/Anz Qt/Ctd	English	Deutsch	Français	Español
19K2 VALVE ASSY. SEQUENCING — AUTOMATIC DIG — 75/83 KOMPL. SCHALTFOIGE VENTIL — AUTOMATISCH TRENCHEN ENS. TIROIR DE SEQUENCE — AUTOMATIC DIG ENS. DE VALVULA DE CONTINUACIÓN — EXCAVADOR AUTOMÁTICO										
18		293574	1902509	75/83		2	Guide - Spool	Führung	Guide	Guía
19		87004-S94	34 16 156	75/83		2	O-Ring - .239 ID	O-Ring	Joint Torique	Anillo-O
20		376558-S	18 11 133	75/83		2	O-Ring - .414 ID	O-Ring	Joint Torique	Anillo-O
21		7000389	1902741	75/83		2	Connector	Verbindungs- Klemme	Ressort de Connexion	Conectador
22		293573	1902508	75/83		2	Plug	Stopfen	Bouchon	Tapón
23		700 1397	1902683	75/83	AR		Shim	Scheibe	Cale	Lámina de relleno
24		87006-S94	34 16 158	75/83		2	O-Ring - .312 ID	O-Ring	Joint Torique	Anillo-O
25		7000390	1902605	75/83		2	Spring - Outer	Feder	Ressort	Muelle
26		7700564	18 19 346	75/83		4	Plunger	Kolben	Plongeur	Émbolo
27		7700696	1902852	75/83		1	Spring - Inner	Feder	Ressort	Muelle
		770 1048	1823690	75/83	AR		Kit - Seal Repair	Satz	Trousse	Juego
							Includes:	Einschliesslich:	Comprend:	Incluye:
		87004-S94	34 16 156	75/83			O-Ring	O-Ring	Joint Torique	Anillo-O
		87006-S94	34 16 158	75/83			O-Ring	O-Ring	Joint Torique	Anillo-O
		87032-S94	34 16 175	75/83			O-Ring	O-Ring	Joint Torique	Anillo-O
		87033-S94	34 16 174	75/83			O-Ring	O-Ring	Joint Torique	Anillo-O
		87035-S94	34 16 178	75/83			O-Ring	O-Ring	Joint Torique	Anillo-O
		87036-S94	34 16 179	75/83			O-Ring	O-Ring	Joint Torique	Anillo-O
		87037-S94	34 16 181	75/83			O-Ring	O-Ring	Joint Torique	Anillo-O
		87038-S94	34 16 182	75/83			O-Ring	O-Ring	Joint Torique	Anillo-O
		87041-S94	34 16 186	75/83			O-Ring	O-Ring	Joint Torique	Anillo-O
		376558-S	18 11 133	75/83			O-Ring	O-Ring	Joint Torique	Anillo-O
		293577	19025 11	75/83			Washer - Backup	Scheibe	Rondelle	Arandela
		293578	19025 12	75/83			Washer - Backup	Scheibe	Rondelle	Arandela
		7000055	1902574	75/83			Washer - Backup	Scheibe	Rondelle	Arandela



FORD NEW HOLLAND
PARTS CATALOG

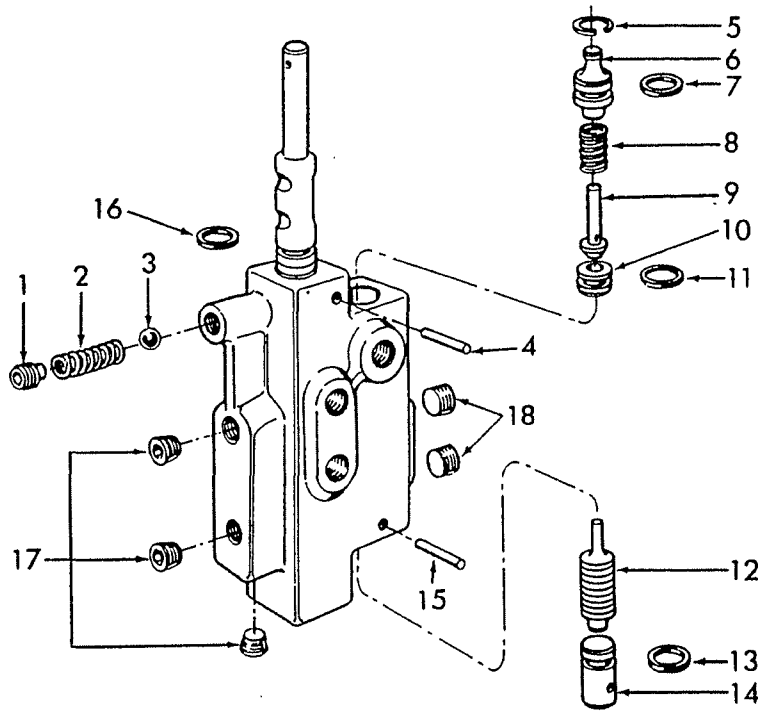


FIG. 19K3 — VALVE ASSY. — CARRIAGE CLAMP — SIDESHIFT BACKHOE

Fig. Bild	Pit. Loc.	Part No. Teil No.	No. de Piéce No. de Pieza	Finis	19—	QV/Anz QV/Ctd	English	Deutsch	Français	Español
19K3 VALVE ASSY. — CARRIAGE CLAMP — SIDESHIFT BACKHOE — 75/83 KOMPL. VENTIL — WAGENKLEMME — SEITENWECHSEL RÜCKHACKE ENS. VALVE — COLLIER SUPPORT — RETROPELLE DEPORTEMENT LATERAL ENS. DE VÁLVULA — SUJETADOR DE CARRUAJE — CAMBIO LATERAL AZADÓN TRASERO										
		7704151	1903475	75/83		1	Valve Assy. Includes:	Kompl. Ventil Einschliesslich:	Ens. Valve Comprend:	Ens. de válvula Incluye:
1		C5NH-D959-A	1815556	75/83		1	Screw	Schraube	Vis	Tornillo
2		291259	1812593	75/83		1	Spring	Feder	Ressort	Muelle
3		370922-S	3416928	75/83		1	Ball - 1-1/4 Dia.	Kugel	Boule	Bola
4		305093-S36	1903426	75/83		1	Pin - 3/16 x 1.25	Boizen	Goupille	Pasador
5		115516-ES	1825265	75/83		1	Ring - Retainer	Ring	Anneau	Anillo
6		D5NN-B621-A	3905751	75/83		1	Retainer	Halter	Arrêtoir	Retenedor
7		87034-S94	3416177	75/83		1	O-Ring - .544 ID	O-Ring	Joint Torique	Anillo-O
8		7704154	1903478	75/83		1	Spring	Feder	Ressort	Muelle
9		D5NN-8617-B	3906706	75/83		1	Valve - Check	Ventil	Soupape	Válvula
10		7704152	1903476	75/83		1	Seat	Sitz	Siège	Asiento
11 C		87014-S94	3416164	75/83		1	O-Ring - .562 ID	O-Ring	Joint Torique	Anillo-O
12		NSS		75/83		1	Shuttle	Pendel	Clapet	Transportador Corto Reversible
13		87032-S94	3416175	75/83		1	O-Ring - .424 ID	O-Ring	Joint Torique	Anillo-O
14		7704148	1903473	75/83		1	Stop	Anschlag	Arrêter	Parada
15		305093-S36	1903426	75/83		1	Pin - 3/16 x 1-1/4	Boizen	Goupille	Pasador
16		7704501	1903487	75/83		1	Seal	Dichtring	Joint	Junta
17		87707-S	3416231	75/83		1	Plug - 1/16-27	Stopfen	Bouchon	Tapón
18		87708-S34	3416233	75/83		1	Plug - 1/8-26 Pipe	Stopfen	Bouchon	Tapón

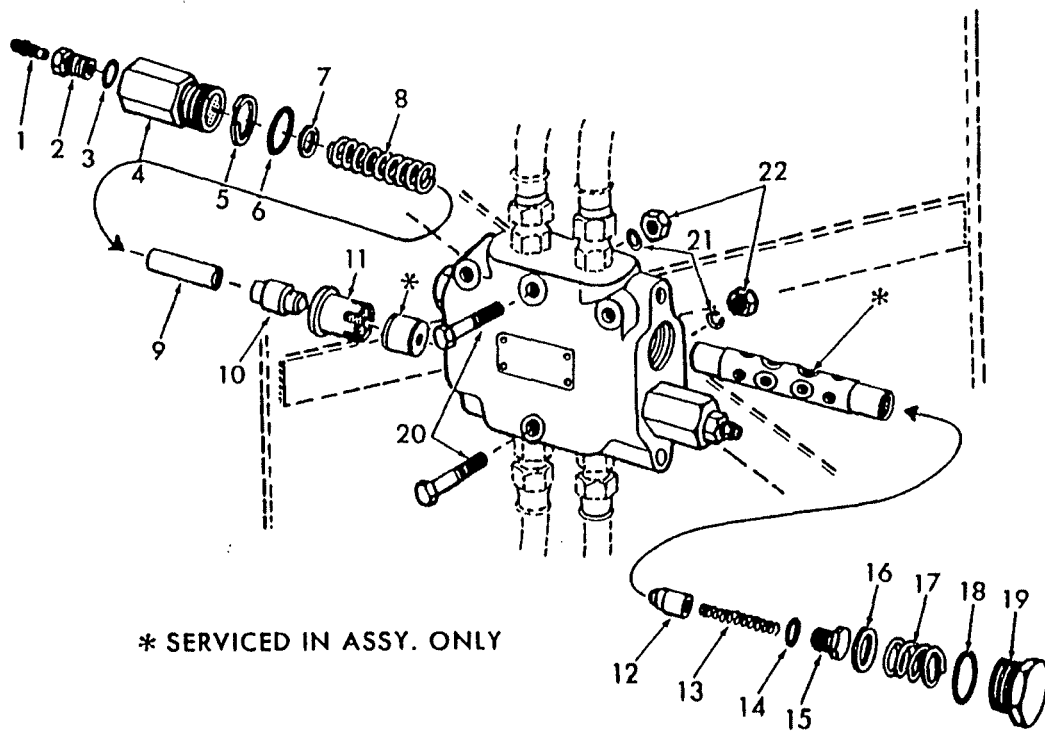


FIG. 19K4 — CUSHIONING VALVE ASSEMBLY — CENTER PIVOT BACKHOE

Fig. Bild	Pit. Loc.	Part No. Tell No.	No. de Pléce No. de Pieza	Finls	19—	QVAnz QVCltd	English	Deutsch	Français	Español
19K4 CUSHIONING VALVE ASSY. — CENTER PIVOT BACKHOE — 75/83 KOMPL. DÄMPFUNGSVENTIL — RÜCKHACKE MIT ZENTRALEM DREHPUNKT ENS. CLAPET D'AMORTISSEMENT — RETROPELLE A PIVOT CENTRAL ENS. ACOJINAMIENTO DE VÁLVULA — EJE DE CIRCULACIÓN DE CENTRO DE AZADÓN TRASERO										
		7704205	1825 193	75/83		1	Valve Assy. - 1700 PSI Includes:	Kompl. Ventil Einschliesslich:	Ens. Valve Comprend:	Ens. de válvula Incluye:
1		292 194	1902094	75/83		2	Screw - Bleed-Off	Schraube	Vis	Tornillo
2		292 195	1902095	75/77		2	Plug - Relief	Stopfen	Bouchon	Tapón
3		376558-S	18 11 133	75/77		2	O-Ring - .414 ID	O-Ring	Joint Torique	Anillo-O
4		D8NN-D647-AA	39 12 380	75/83		2	Cap - Relief	Kappe	Chapeau	Tapa
5		29 1922	1902403	75/83		2	Ring - Backup	Ring	Anneau	Anillo
6		87055-S94	1759037	75/83		2	O-Ring - 1.109 ID	O-Ring	Joint Torique	Anillo-O
7		7705282	1825254	75/83	AR		Washer	Scheibe	Rondelle	Arandela
8		7704204	1825746	75/83		2	Spring	Feder	Ressort	Muelle
9		7705238	1824505	75/83		2	Guide - Spring	Führung	Guide	Guia
10		292 192	1902092	75/83		2	Poppet Assy.	Kompl. Stössel	Ens. Clapet	Ens. de balancin
11		29 1926	1902405	75/83		2	Sleeve	Hülse	Manchon	Manga
12		193383	190066 1	75/83		2	Poppet	Stössel	Clapet	Balancin
13		29 19 13	1902396	75/83		2	Spring	Feder	Ressort	Muelle
14		87032-S94	34 16 175	75/83		2	O-Ring - .424 ID	O-Ring	Joint Torique	Anillo-O
15		29 19 16	1902397	75/83		2	Plug	Stopfen	Bouchon	Tapón
16		29 19 17	1902398	75/83		2	Washer	Scheibe	Rondelle	Arandela
17		292 193	1902093	75/83		2	Spring	Feder	Ressort	Muelle
18		87055-S94	1759037	75/83		2	O-Ring - 1.109 ID	O-Ring	Joint Torique	Anillo-O
19		29 19 19	1902355	75/83		2	Cap - Flow Control	Kappe	Chapeau	Tapa
20		300890-S8	1844486	75/83		2	Bolt - 5/16-18 x 3.00	Bolzen	Bouion	Tornillo
21		34806-S36	182 1101	75/83		2	Washer - 5/16 Lock	Scheibe	Rondelle	Arandela
22		33797-S36	182 1884	75/83		2	Nut - 5/16-18 Hex	Mutter	Écrou	Tuerca



FORD TRACTOR
PARTS CATALOG

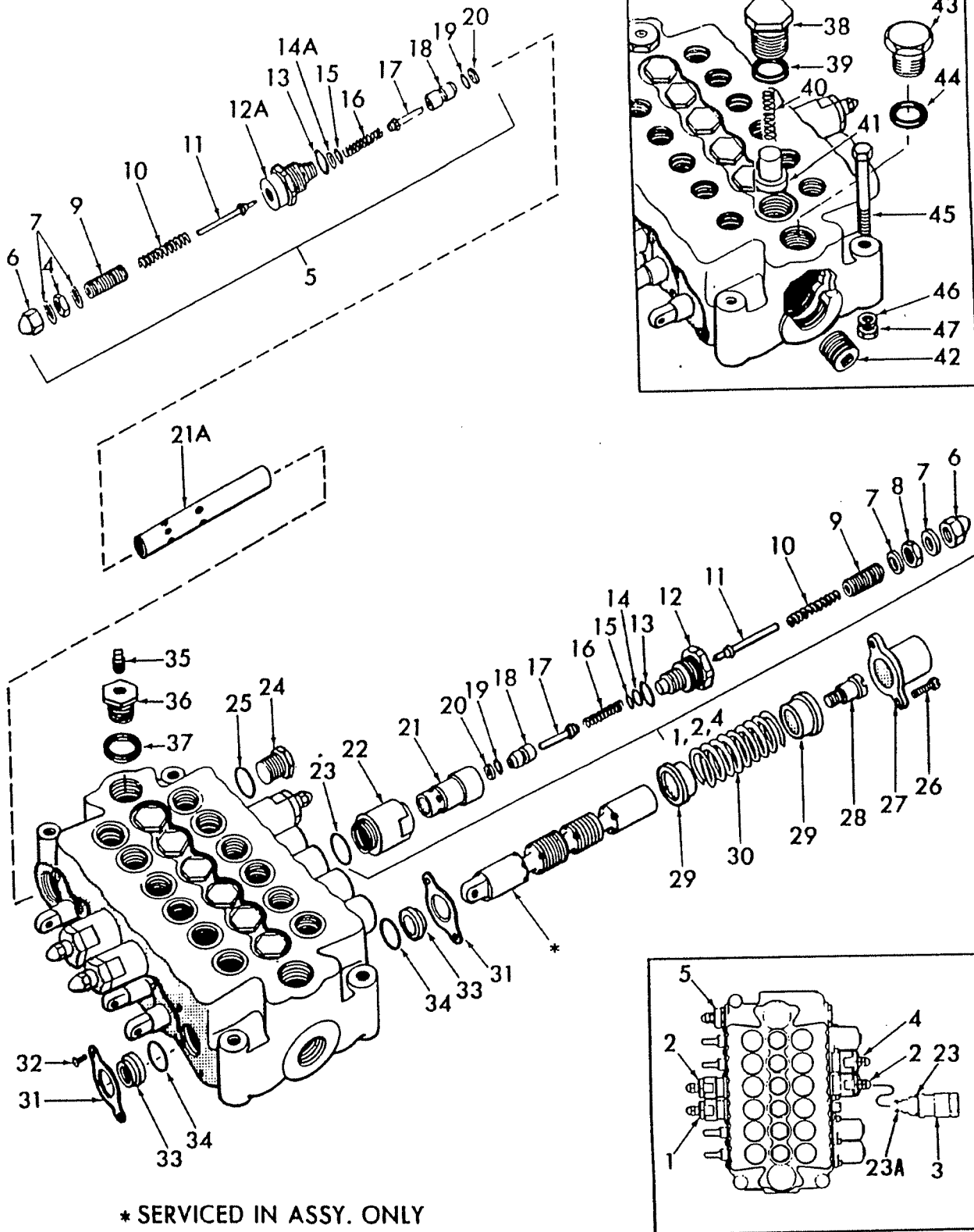


FIG. 19K5 — CONTROL VALVE ASSEMBLIES



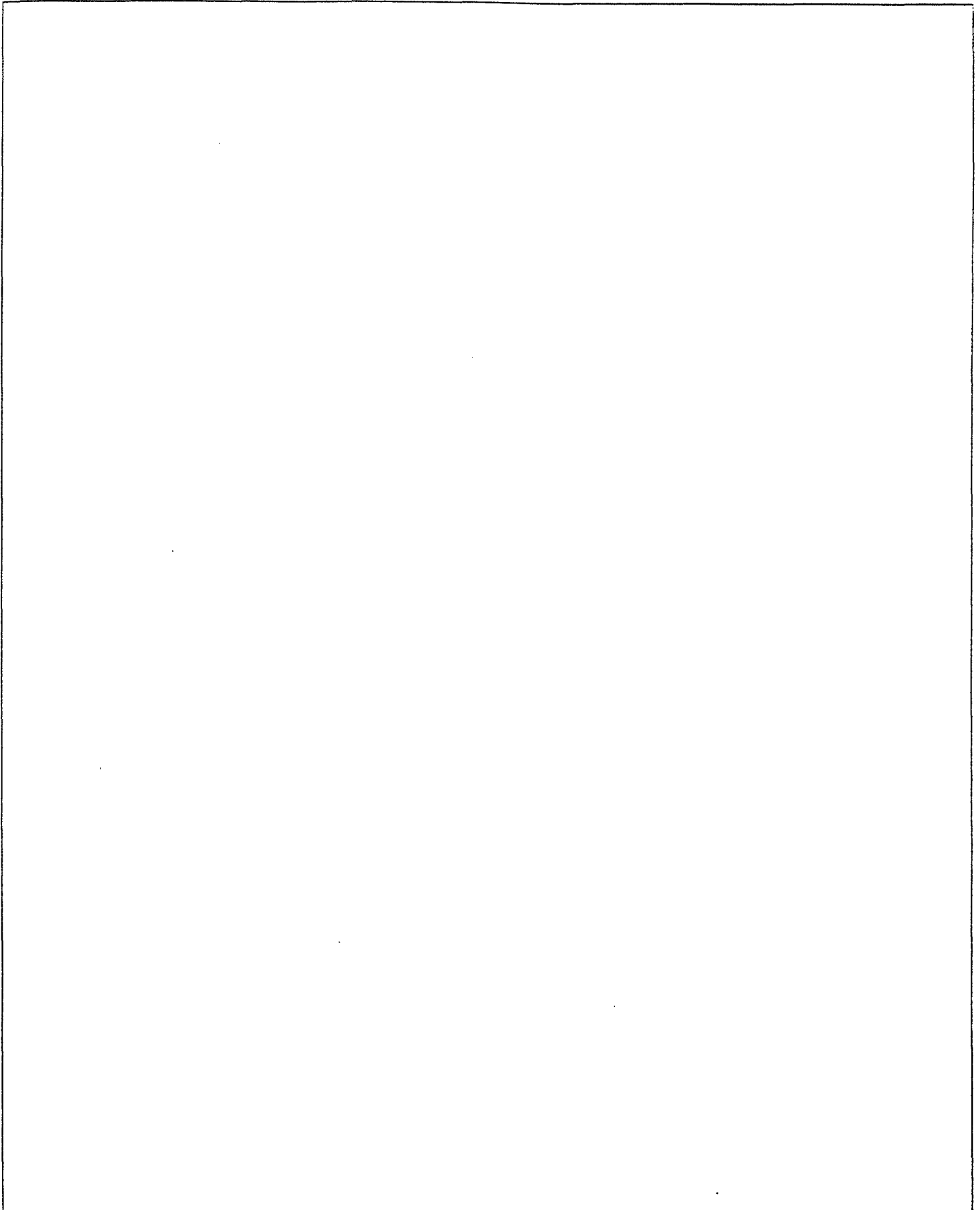
FORD NEW HOLLAND
PARTS CATALOG

Fig. Bld	Pt. Loc.	Part No. Teil No.	No. de Pièce No. de Pieza	Finis	19—	Q1/Anz Q1/Ctd	English	Deutsch	Français	Español
19K5 CONTROL VALVE ASSEMBLIES — 75/83										
KOMPL. STEUERUNGSVENTIL										
ENSEMBLES DISTRIBUTEURS HYDRAULIQUES										
ENSAMBLAJES DE VÁLVULAS DE MANDO										
C		7707254	3917533	75/83		1	Valve Assy. - L/Auto-Dig - W/4" Lift Cyl.	Kompl. Ventil	Ens. Valve	Ens. de válvula
		D9NN-B637-CA	3923783	75/83		1	Valve Assy. - L/Auto-Dig - w/4.50 Lift Cyl.	Kompl. Ventil	Ens. Valve	Ens. de válvula
		7707256	3917534	75/83		1	Valve Assy. - W/Auto-Dig	Kompl. Ventil	Ens. Valve	Ens. de válvula
1	C	7704763	1903535	75/83		1	Includes: Valve Assy. - (2350 PSI)	Einschliesslich: Kompl. Ventil	Comprend: Ens. Valve	Incluye: Ens. de válvula
1	R	293215	1902333	75/83		1	Valve Assy. - (2350 PSI)	Kompl. Ventil	Ens. Valve	Ens. de válvula
2	C	D9NN-E562-GA	3923963	75/83		1	Valve Assy. - (3500 PSI)	Kompl. Ventil	Ens. Valve	Ens. de válvula
2	R	EDPN-E562-AA	3937293	75/83		1	Valve Assy. - (2600 PSI) - 4-1/2" Lift Cyl.	Kompl. Ventil	Ens. Valve	Ens. de válvula
2	C	D9NN-E562-AA	3923784	75/83		1	Valve Assy. - (2600 PSI) - 13' SS	Kompl. Ventil	Ens. Valve	Ens. de válvula
2	R	D9NN-E562-GA	3923963	75/83		2	Valve Assy. - (3500 PSI)	Kompl. Ventil	Ens. Valve	Ens. de válvula
3		7705910	3923776	75/83		1	Valve Assy. - (3500 PSI)	Kompl. Ventil	Ens. Valve	Ens. de válvula
				75/3-78		1				
		D9NN-E562-BA	3923785	4-78/83		1	Includes: -23 & 23A Valve Assy. - (2800 P.S.I.) - 13' SS	Einschliesslich: Kompl. Ventil	Comprend: Ens. Valve	Incluye: Ens. de válvula
4		7704764	3917531	75/83		1	Valve Assy. - (4000 PSI)	Kompl. Ventil	Ens. Valve	Ens. de válvula
5		7703258	1825243	75/83		1	Valve Assy. - Main Relief (2200 PSI)	Kompl. Ventil	Ens. Valve	Ens. de válvula
6		34180-S36	1823228	75/83		4/5	Includes: Nut - 3/8-24	Einschliesslich: Mutter	Comprend: Écrou	Incluye: Tuerca
7		291749	1902195	75/83		8/10	Washer	Scheibe	Rondelle	Arandela
8		33925-S8	3415235	75/83		4/5	Nut - 3/8-24	Mutter	Écrou	Tuerca
9		291740	1902189	75/83		4/5	Screw	Schraube	Vis	Tornillo
10		291736	1902186	75/83		4/5	Spring	Feder	Ressort	Muelle
11		291730	1902183	75/83		4/5	Poppet	Stössel	Clapet	Balancin
12		291743	1902191	75/83		3/4	Plug	Stopfen	Bouchon	Tapón
12A		291723*	1902177	75/83		1	Plug	Stopfen	Bouchon	Tapón
13		86485-S95	1826567	75/83		4/5	O-Ring - Outer	O-Ring	Joint Torique	Anillo-O
14		7702825	3917530	75/83		3/4	Ring - Teflon	Ring	Anneau	Anillo
14A		7702860*	1825242	75/83		1	Ring - Teflon	Ring	Anneau	Anillo
15		292015	1819316	75/83		3/4	O-Ring - Inner	O-Ring	Joint Torique	Anillo-O
15A		7702859*	1824276	75/83		1	O-Ring	O-Ring	Joint Torique	Anillo-O
16		7707921	1844518	75/83		4/5	Spring	Feder	Ressort	Muelle
17		291726	1902179	75/83		4/5	Piston	Kolben	Piston	Pistón
18		291729#	1902182	75/83		4/5	Poppet	Stössel	Clapet	Balancin
19		292019	1819317	75/83		4/5	O-Ring	O-Ring	Joint Torique	Anillo-O
20	R	291751	1844806	75/83		4	Ring - Rubber	Ring	Anneau	Anillo
20	C	7702826*	3917528	75/83		3	Ring - Teflon	Ring	Anneau	Anillo
21		7704008	1824230	75/83		3/4	Poppet - Cylinder Relief	Stössel	Clapet	Balancin
21A		7702816*	1825241	75/83		1	Sleeve	Hülse	Manchon	Manga
22		291744	1902192	75/83		3/4	Cap	Kappe	Chapeau	Tapa
23		86485-S95	1826567	75/83		4	O-Ring	O-Ring	Joint Torique	Anillo-O
23A	C	87010-S95	1844608	75/83		1	O-Ring - W/7705910	O-Ring	Joint Torique	Anillo-O
—	C	291752	1844807	75/83		2	Ring - Backup W/7705910	Ring	Anneau	Anillo
24		291747	1902194	75/83		1	Plug - Main Relief	Stopfen	Bouchon	Tapón
25		86485-S95	1826567	75/83		1	O-Ring - .924 ID	O-Ring	Joint Torique	Anillo-O
		*W/7703258 Only #NLS								


**FORD TRACTOR
PARTS CATALOG**

Fig. Bild	Plt. Loc.	Part No. Teil No.	No. de Pièce No. de Pieza	Finis	19—	Qt/Anz Ql/Ctd	English	Deutsch	Français	Español
19K5 CONTROL VALVE ASSEMBLIES — 75/83										
KOMPL. STEUERUNGSVENTIL										
ENSEMBLES DISTRIBUTEURS HYDRAULIQUES										
ENSAMBLAJES DE VÁLVULAS DE MANDO										
26		7702863*	1825938	75/83		12	Screw - 1/4-20 x 7/8	Schraube	Vis	Tornillo
		**		75/83		8				
27		291724*	1902178	75/83		6	Cap - Plunger	Kappe	Chapeau	Tapa
		**		75/83		4				
28		291721*	1902175	75/83		6	Screw - Cap	Schraube	Vis	Tornillo
		**		75/83		4				
29		291731*	1902184	75/83		12	Seat - Spring	Sitz	Siège	Asiento
		**		75/83		8				
30	C	7707262*		75/83		6	Spring	Feder	Ressort	Muelle Auto-Dig
	C	**		75/83		4				
30	R	291734*	1902185	75/83		6	Spring	Feder	Ressort	Muelle
	R	**		75/83		4				
31	C	291745	1902193	75/83		12	Plate - Seal	Platte	Plaque	Placa
32	C	7702862	1903532	75/83		12	Screw - 1/4-20 x 3/8	Schraube	Vis	Tornillo
	C			75/83		16				
33	C	291722	1902176	75/83		12	Wiper	Scheibenwischer	Essuie-glace	Limpiador
34	C	87049-S94	3416190	75/83		12	O-Ring - .750 ID	O-Ring	Joint Torique	Anillo-O
35	C	87616-S36	1903752	75/83		1	Plug - 1/4-18 Pipe	Stopfen	Bouchon	Tapón
36	C	293229	1902334	75/83		1	Plug - Special	Stopfen	Bouchon	Tapón
37	C	292514	1902108	75/83		1	O-Ring - 1.048 ID	O-Ring	Joint Torique	Anillo-O
38	C	291754	1902199	75/83		6	Plug - Check Valve	Stopfen	Bouchon	Tapón
39	C	373524-S	3416938	75/83		6	O-Ring - .755 ID	O-Ring	Joint Torique	Anillo-O
40	C	291738	1902188	75/83		6	Spring	Feder	Ressort	Muelle
41	C	291728	1902181	75/83		6	Poppet	Stößel	Clapet	Balancin
42	C	87712-S	3416235	75/83		1	Plug - 3/4-14	Stopfen	Bouchon	Tapón
43	C	292513	1902107	75/83		1	Plug - 1-3/16-12	Stopfen	Bouchon	Tapón
44	C	292514	1902108	75/83		1	O-Ring - 1.048 ID	O-Ring	Joint Torique	Anillo-O
45	C	302415-S8	1902527	75/83		4	Bolt - 3/8-16 x 3.25	Bolzen	Boulon	Tornillo
46	C	34807-S36	1821693	75/83		4	Washer - 3/8 Lock	Scheibe	Rondelle	Arandela
47	C	33799-S36	1823746	75/83		4	Nut - 3/8-16 Hex	Mutter	Écrou	Tuerca
—	R	19-775	—	75/83		1	Klt - Pressure Connection - L/Auto-Dig	Satz - Druck Verbindung	Trousse - Connexion de Pression	Juego - Acoplamiento de Presión
	R	PL		75/83		1	Includes: Elbow - 1/8-90° Tube	Einschliesslich: Winkelstück	Comprend: Coude	Incluye: Codo
	R	PL		75/83		1	Plug Assy. - Press. Conn. Quick Release	Kompl. Stopfen	Ens. Bouchon	Ens. de tapón
	R	PL	—	75/83		1	Nipple - 1/8 Pipe NPT	Nippel	Raccord	Boquilla
	R	PL	—	75/83		1	Bushing - Reducer 1/4 to 1/8 NPT	Buchse	Coquille	Buje
		*L/Auto-Dig **W/Auto-Dig								

FORD TRACTOR
PARTS CATALOG





FORD TRACTOR
PARTS CATALOG

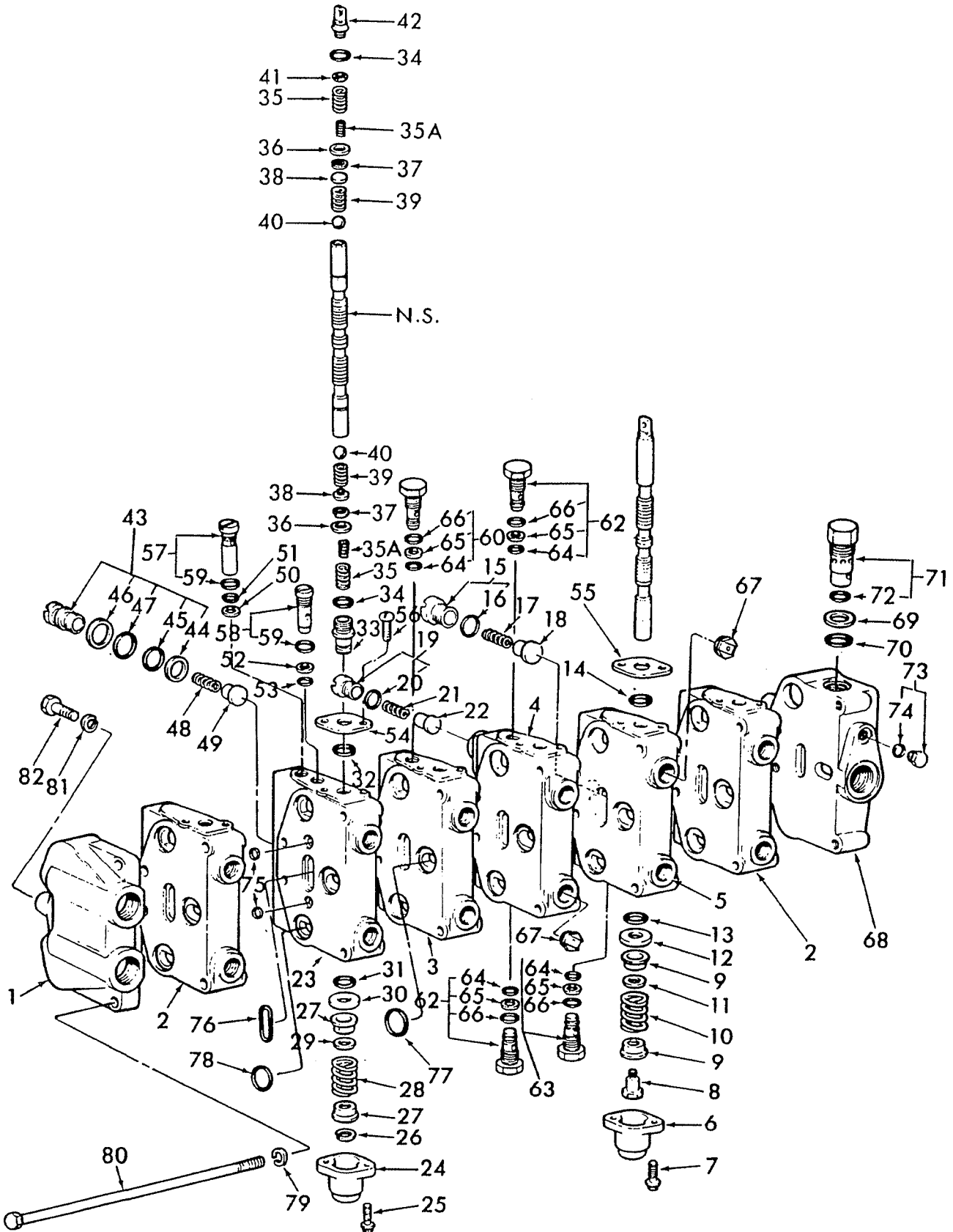


FIG. 19K6 — CONTROL VALVE ASSEMBLIES — U.S. — CENTER PIVOT BACKHOE

FORD NEW HOLLAND PARTS CATALOG

FIG. 19K6- CONTROL VALVE ASSEMBLIES - CENTER PIVOT BACKHOE - U.S. 75/78
 KOMPL. STEUERUNGSVENTIL - RÜCKHACKE MIT ZENTRALEM DREHPUNKT
 ENSEMBLES DISTRIBUTEURS HYDRAULIQUES - RETROPELLE A PIVOT CE
 ENSAMBLAJES DE VÁLVULAS DE MANDO - EJE DE CIRCULACIÓN DE CEN

REF	FN	PART NUMBER	FINIS	YR/SN	QTY	DESCRIPTION
	(2)	D6NN-B637-E		75/78	1	Valve Assy., Standard, L/Auto-Dig
		D6NN-B637-G		77/78	1	H.D., L/Auto-Dig
	(1)	D6NN-B637-F		75/78	1	Standard, W/Auto-Dig
		D6NN-B637-H		77/78	1	H.D., W/Auto-Dig
						Includes: Ref. 1 thru 22
1		7706625		75/78	1	Section, Outlet
2		7708184		75/78	2	Section Assy., Stabilizer
3		7708187		75/78	1	Section Assy., Bucket, L/Auto-Dig
3		7708191		75/78	1	Section Assy., Bucket, W/Auto-Dig
4		7708186		75/78	1	Section Assy., Lift, L/Auto-Dig
4		7708190		75/78	1	Section Assy., Lift, W/Auto-Dig
5		7708185		75/78	1	Section Assy., Crowd, L/Auto-Dig
5		7708189		75/78	1	Section Assy., Crowd, W/Auto-Dig
						Includes: Ref. 6 thru 22
6		7706633		75/78	1	Cap Assy.
7		7706643		75/78	2	Screw
8		7706629		75/78	1	Screw, Spool
9		7706632		75/78	2	Washer, Spool
10		7707043		75/78	1	Spring, Crowd & Stabilizer, W/Auto-Dig
11		7706642		75/78	1	Washer, .915 O.D. x .062
12		7706636		75/78	1	Retainer
13		7708121		75/78	1	O-Ring, 3/4" I.D. x 3/32"
14		7708122		75/78	1	O-Ring, 3/4" I.D. x 1/8"
15		7708019		75/78	1	Plug Assy., Lift
						Includes: Ref. 16
16		87039-S95		75/78	1	O-Ring, .862 I.D. x .103
17		7706637		75/78	1	Spring, Lift
18		7706631		75/78	1	Plunger, Lift
19		7707647		75/78	2	Plug Assy., Anti-Cav., Lift
						Includes: Ref. 20
20		87033-S94		75/78	2	O-Ring, .487 I.D. x .103
21		7706648		75/78	1	Spring, Lift
22		7706647		75/78	1	Plunger, Lift

(1) - No Longer Serviced, Use D6NN-B637-H

(2) - No Longer Serviced, Use D6NN-B637-G



**FORD TRACTOR
PARTS CATALOG**

Fig. Bild	Pt. Loc.	Part No. Teil No.	No. de Pièce No. de Pieza	Finis	19—	Qt/Anz Qt/Ctd	English	Deutsch	Français	Español
19K6 CONTROL VALVE ASSEMBLIES — CENTER PIVOT BACKHOE — U.S. — 75/78 KOMPL. STEUERUNGSVENTIL — RÜCKHACKE MIT ZENTRALEM DREHPUNKT ENSEMBLES DISTRIBUTEURS HYDRAULIQUES — RETROPELLE A PIVOT CENTRAL ENSAMBLAJES DE VÁLVULAS DE MANDO — EJE DE CIRCULACIÓN DE CENTRO DE AZADÓN TRASERO										
23	R	7708184#			75/83	1	Section Assy. - (Swing) - Incl. 6-22	Kompl. Abschnitt - (Schwenk)	Ens. Section - (Basculement)	Ens. de Sección - (Oscilación)
23					75/11-76	1	Section Assy. - (Swing) Includes:	Kompl. Abschnitt - (Schwenk) Einschliesslich:	Ens. Section - (Basculement) Comprend:	Ens. de Sección - (Oscilación) Incluye:
24		7706633			75/11-76	1	Cap Assy.	Kompl. Kappe	Ens. Chapeau	Ens. Tapa
25		7706643			75/11-76	2	Screw	Schraube	Vis	Tornillo
26		7707006			75/11-76	1	Ring - Ext.	Ring	Anneau	Anillo
27		7707005			75/11-76	2	Washer	Scheibe	Rondelle	Arandela
28		7706673			75/11-76	1	Spring	Feder	Ressort	Muelle
29		7707007			75/11-76	1	Washer - .915 OD x .046	Scheibe	Rondelle	Arandela
30		7706670			75/11-76	1	Retainer - Seal	Halter	Arrêtoir	Retenedor
31		7708123			75/11-76	1	O-Ring - 7/8 ID x 3/32	O-Ring	Joint Torique	Anillo-O
32		7708124			75/11-76	1	O-Ring - 7/8 ID x 1/8	O-Ring	Joint Torique	Anillo-O
33		7707009			75/11-76	1	Screw	Schraube	Vis	Tornillo
34		87034-S94			75/11-76	2	O-Ring - .549 ID x .103	O-Ring	Joint Torique	Anillo-O
35		7707008			75/11-76	2	Spring - Outer	Feder	Ressort	Muelle
35A		7707011			75/11-76	2	Spring	Feder	Ressort	Muelle
36		7706664			75/11-76	2	Washer - .60 OD x .062	Scheibe	Rondelle	Arandela
37		97605-S2			75/11-76	2	Ring - Internal	Ring	Anneau	Anillo
38		7707645			75/11-76	2	Plug	Stopfen	Bouchon	Tapón
39		7706654			75/11-76	2	Spring	Feder	Ressort	Muelle
40		7706663			75/11-76	2	Ball - 5/32	Kugel	Boule	Bola
41		7707004			75/11-76	AR	Washer - .005 Shim	Scheibe	Rondelle	Arandela
42		7707010			75/11-76	1	Plug	Stopfen	Bouchon	Tapón
43		7706666			75/11-76	1	Plug Assy. - Lift Includes:	Kompl. Stopfen Einschliesslich:	Ens. Bouchon Comprend:	Ens. de tapón Incluye:
44		292228			75/11-76	1	Washer - Backup	Scheibe	Rondelle	Arandela
45		87039-S94			75/11-76	1	O-Ring - .862 ID	O-Ring	Joint Torique	Anillo-O
46		292958			75/11-76	1	Washer - Backup	Scheibe	Rondelle	Arandela
47		87040-S94			75/11-76	1	O-Ring - .937 ID	O-Ring	Joint Torique	Anillo-O
48		7706637			75/11-76	1	Spring	Feder	Ressort	Muelle
49		7706631			75/11-76	1	Plunger	Kolben	Plongeur	Émbolo
50		293577			75/11-76	2	Washer - Backup	Scheibe	Rondelle	Arandela
51		87037-S94			75/11-76	2	O-Ring - .750 ID	O-Ring	Joint Torique	Anillo-O
52		293578			75/11-76	2	Washer - Backup	Scheibe	Rondelle	Arandela
53		87036-S94			75/11-76	2	O-Ring - .674 ID	O-Ring	Joint Torique	Anillo-O
54		7706682			75/11-76	1	Wiper Assy. - Swing	Kompl. Scheibenwischer	Ens. Essuie-glace	Ens. Limpiador
55		7706679			75/11-76	5	Wiper Assy.	Kompl. Scheibenwischer	Ens. Essuie-glace	Ens. Limpiador
56		7706685			75/11-76	12	Screw - 1/4-28 x 3/8	Schraube	Vis	Tornillo

R # When replacing D6NN-B678A with 7708184 also supply (1) 7704205. Valve Cush, (1) 290574 Strap, (2) 7701148 Hose, (4) 86301-S36 Conn. (1) 7706679 Seal (7) 7706686 Seal, (4) 86484-S95 Seal, (4) 86483-S95 Seal, (14) 87026-S94 Seal, (7) 87030-S95 Seal, (2) 300890-S36 Bolt.

FORD TRACTOR
PARTS CATALOG



Fig. Bild	Pt. Loc.	Part No. Teil No.	No. de Pièce No. de Pieza	Finis	19—	QUAnz QVCTd	English	Deutsch	Francais	Español
19K6 CONTROL VALVE ASSEMBLIES — CENTER PIVOT BACKHOE — U.S. — 75/78										
KOMPL. STEUERUNGSVENTIL — RÜCKHACKE MIT ZENTRALEM DREHPUNKT										
ENSEMBLES DISTRIBUTEURS HYDRAULIQUES — RETROPELLE A PIVOT CENTRAL										
ENSAMBLAJES DE VÁLVULAS DE MANDO — EJE DE CIRCULACIÓN DE CENTRO DE AZADÓN TRASERO										
57		7706853			75/11-76	2	Valve Assy. - Crossover - (1500 PSI)	Kompl. Ventil - Kreuzpunkt	Ens. Tiroir transversal	Ens. de Válvula -
58		7707003			75/11-76	2	Valve Assy. - Swing Relief - (3000 PSI)	Kompl. Ventil - Schwenk Entlastung	Ens. Clapet de décharge de basculement	Ens. de Válvula - Desahogo de Oscilación
59		87036-S94			75/11-76	4	Includes: O-Ring - .674 ID	Einschliesslich: O-Ring	Comprend: Joint Torique	Incluye: Anillo-O
60		7705418			75/83	1	Valve Assy. - (2375 PSI)	Kompl. Ventil	Ens. Valve	Ens. de válvula
62		7706795			75/83	2	- (3500 PSI)			
63		7705417			75/83	1	- (4000 PSI)			
64		87034-S94			75/83	4	Includes: O-Ring - .549 ID	Einschliesslich: O-Ring	Comprend: Joint Torique	Incluye: Anillo-O
65		7706794			75/83	4	Washer - Backup	Scheibe	Rondelle	Arandela
66		87038-S94			75/83	4	O-Ring - .812 ID	O-Ring	Joint Torique	Anillo-O
67		7706796			75/83	2	Plate - .234 Orifice	Platte	Plaque	Placa
68		7706619			75/83	1	Section - Inlet	Abschnitt	Section	Sección
69		292958			75/83	1	Washer - Backup	Scheibe	Rondelle	Arandela
70		87040-S94			75/83	1	O-Ring - .937 ID	O-Ring	Joint Torique	Anillo-O
71		D8NN-D579-AA			75/83	1	Main Valve Assy. - (2125 PSI)	Kompl. Haupt Ventil	Ens. Distributeur principal	Ens. de Válvula Principal
72		87039-S94			75/83	1	Includes: O-Ring - .862 ID	Einschliesslich: O-Ring	Comprend: Joint Torique	Incluye: Anillo-O
73		7706689			75/83	1	Plug Assy. - 7/16-20 L/Auto-Dig	Kompl. Stopfen	Ens. Bouchon	Ens. de tapón
74		86480-S95			75/83	1	Includes: O-Ring - .351 ID	Einschliesslich: O-Ring	Comprend: Joint Torique	Incluye: Anillo-O
75		87010-S95			75/83	2	O-Ring - .437 ID	O-Ring	Joint Torique	Anillo-O
76		7706686			75/83	7	Seal	Dichtring	Joint	Junta
77		87030-S95			75/11-76	7	O-Ring - 1.375 ID	O-Ring	Joint Torique	Anillo-O
77		D6NN-B666-B			12-76/83	7	O-Ring - 1.375 ID	O-Ring	Joint Torique	Anillo-O
78		87026-S94			75/11-76	14	O-Ring - 1.125 ID	O-Ring	Joint Torique	Anillo-O
78		D6NN-B666-A			12-76/83	14	O-Ring - 1.125 ID	O-Ring	Joint Torique	Anillo-O
79		34807-S36			75/83	4	Washer - 3/8 Lock	Scheibe	Rondelle	Arandela
80		7706687			75/83	4	Bolt - 3/8-16 x 13-7/8	Bolzen	Boulon	Tornillo
81		34809-S36			75/83	3	Washer - 1/2 Lock	Scheibe	Rondelle	Arandela
—		44736-S36			75/83	4	Washer - 1/2 Flat	Scheibe	Rondelle	Arandela
82		304688-S36			75/83	3	Bolt - 1/2-13 x 1.00 Hex	Bolzen	Boulon	Tornillo



FORD TRACTOR
PARTS CATALOG

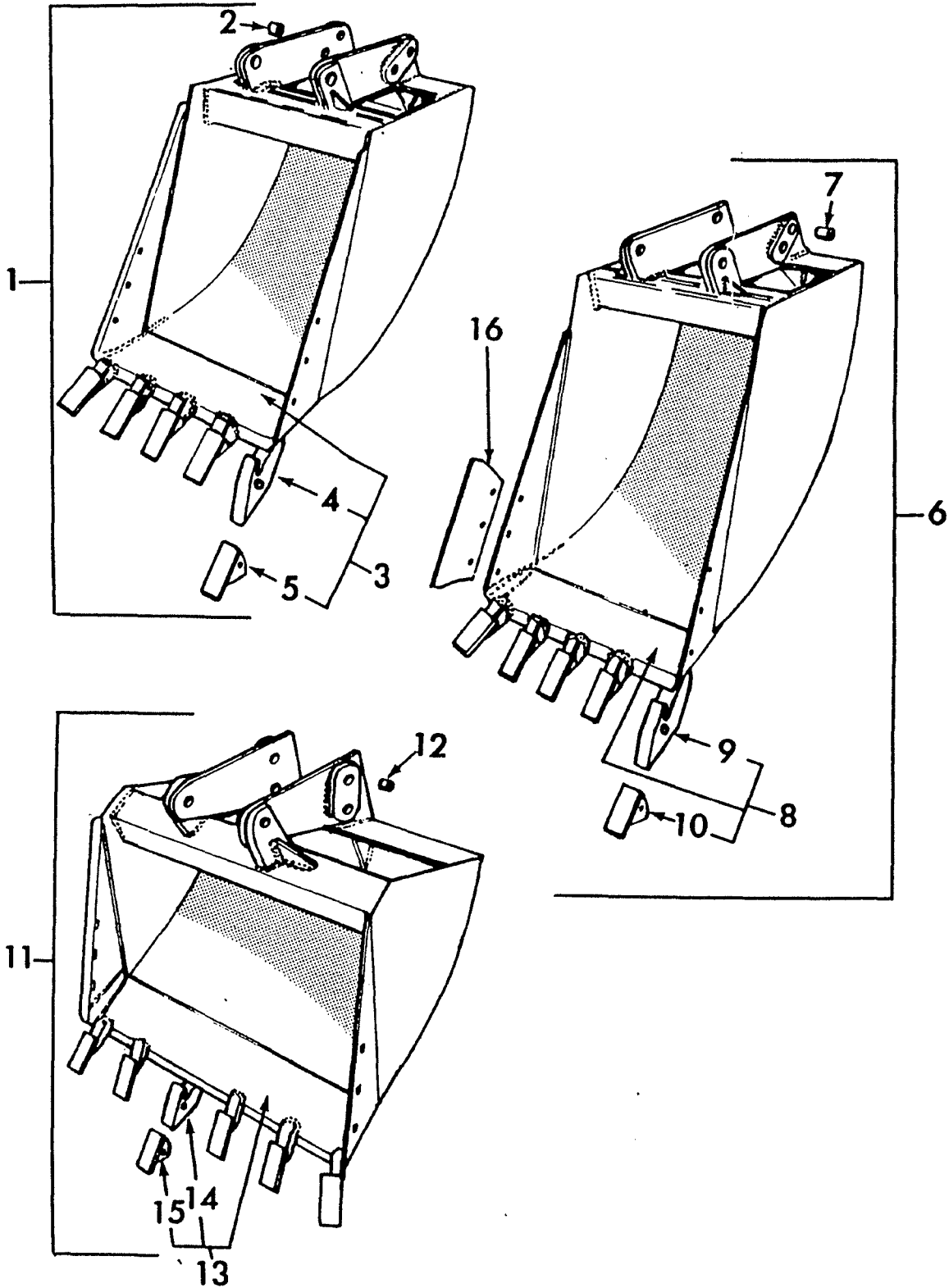


FIG. 19L1 — BUCKETS — MODELS 19-360,361,362,364,369,370

FORD TRACTOR
PARTS CATALOG



Fig. Bild	Plt. Loc.	Part No. Teil No.	No. de Pièce No. de Pieza	Finis	19—	Qt/Anz Qt/Ctd	English	Deutsch	Français	Español
19L1 BUCKETS — MODELS 19-360,361,362,364,369,370 BAGGEREIMER — MODELLE GODETS — MODELES CANGILONES — MODELOS										
		19-360			75/83	AR	Bucket - Trenching - 12" - 3 Teeth	Baggereimer - Trench	Godet - Trenchée	Cangilón - Trincheador
		19-361			75/83	AR	Bucket - Trenching - 18" - 4 Teeth	Baggereimer - Trench	Godet - Trenchée	Cangilón - Trincheador
1		19-362			75/83	AR	Bucket - Trenching - 24" - 5 Teeth	Baggereimer - Trench	Godet - Trenchée	Cangilón - Trincheador
2		290620		1902174	75/83	6	Includes: Bushing - 1.50 ID x 1.69 OD x 1.25	Einschliesslich: Buchse	Comprend: Coquille	Incluye: Buje
—		199361		1901422	75/83		Lip Assy. - 12"	Kompl. Lippe	Ens. Lèvre	Ens. de Orilla
—		199363		1901424	75/83		Lip Assy. - 18"	Kompl. Lippe	Ens. Lèvre	Ens. de Orilla
3		199364		1901425	75/83		Lip Assy. - 24"	Kompl. Lippe	Ens. Lèvre	Ens. de Orilla
4		7704802		1825748	75/83	AR	Includes: Shank - Tooth	Einschliesslich: Gelenk	Comprend: Bras	Incluye: Espiga
5		114549		1900188	75/83	AR	Point - Tooth	Spitze	Pointe	Punto
—		290206		1901542	75/83	AR	Point - H.D.	Spitze	Pointe	Punto
6		19-364			75/83	AR	Bucket - Hi Capacity Trenching - 24"	Baggereimer - Grosse Trench Fördermenge	Godet - Trenchée Grande Capacité	Cangilón - Trincheador de Alta Capacidad
7		290620		1902174	75/83	6	Includes: Bushing	Einschliesslich: Buchse	Comprend: Coquille	Incluye: Buje
8		199366		1901427	75/83	1	Lip Assy. - Complete	Kompl. Lippe	Ens. Lèvre	Ens. de Orilla
9		7704802		1825748	75/83	5	Includes: Shank - Tooth	Einschliesslich: Gelenk	Comprend: Bras	Incluye: Espiga
10		114549		1900188	75/83	5	Point - Tooth	Spitze	Pointe	Punto
—		290206		1901542	75/83	AR	Point - H.D.	Spitze	Pointe	Punto
11		19-369			75/83	AR	Bucket - Cemetery or Bellhole - 30"	Baggereimer - Friedhof oder Trichterlock	Godet - Cimetière ou Fossé	Cangilón - Cementerio - Hueco de Campana
—		19-370			75/83	AR	Bucket - Cemetery or Bellhole - 36"	Baggereimer - Friedhof oder Trichterlock	Godet - Cimetière ou Fossé	Cangilón - Cementerio - Hueco de Campana
12		290620		1902174	75/83		Includes: Bushing	Einschliesslich: Buchse	Comprend: Coquille	Incluye: Buje
13		199365		3905758	75/83		Lip Assy. - 30"	Kompl. Lippe	Ens. Lèvre	Ens. de Orilla
—		199362		1901423	75/83		Lip Assy. - 36"	Kompl. Lippe	Ens. Lèvre	Ens. de Orilla
14		7704802		1825748	75/83	6/7	Includes: Shank - Tooth	Einschliesslich: Gelenk	Comprend: Bras	Incluye: Espiga
15		114549		1900188	75/83	6/7	Point - Tooth	Spitze	Pointe	Punto
—		290206		1901542	75/83	AR	Point - H.D.	Spitze	Pointe	Punto
16		54E-2036		1900016	75/83	AR	Cutter - Side	Abschneider	Cotre	Cortador
—		34809-S36		1821695	75/83	3	Washer - 1/2 Lock	Scheibe	Rondelle	Arandela
—		34099-S		1814821	75/83	3	Nut - 1/2-13	Mutter	Écrou	Tuerca
—		302337-S8		1815206	75/83	3	Bolt - 1/2-13 x 1.25	Bolzen	Boulon	Tornillo



FORD TRACTOR
PARTS CATALOG

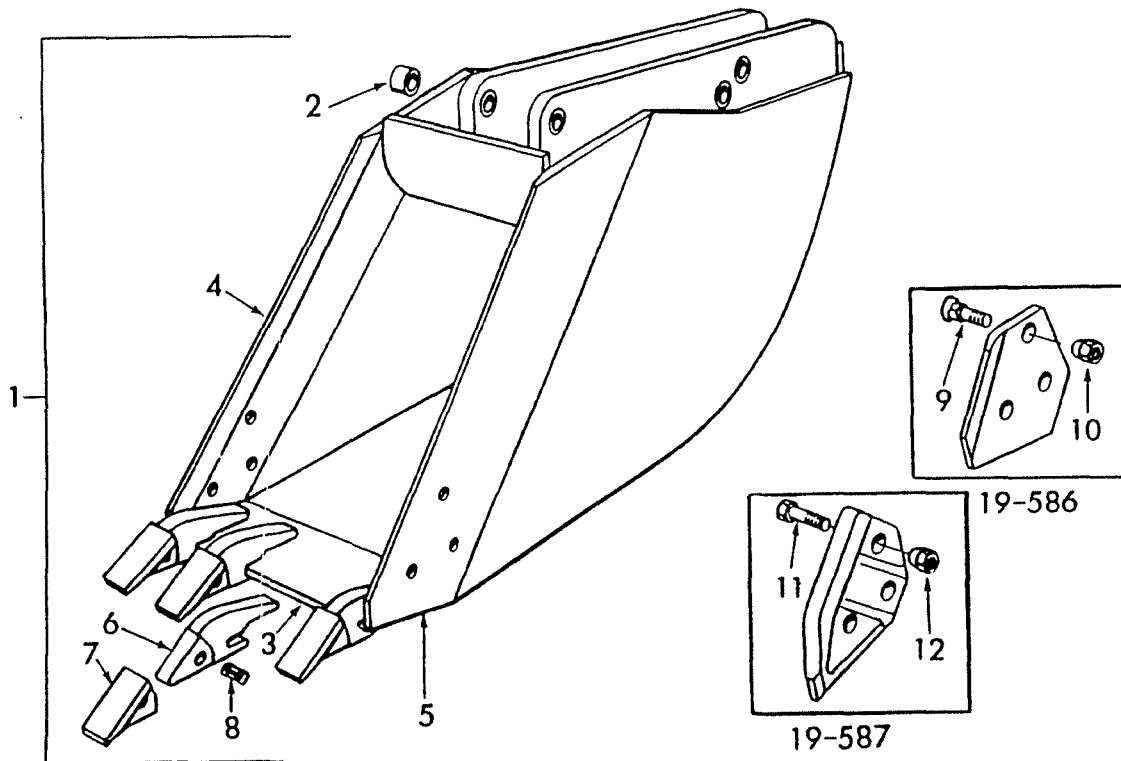


FIG. 19L2 — BUCKETS — MODELS 19-577,578,579,580,581,582,583

Fig. Bild	Plt. Loc.	Part No. Teil No.	No. de Pièce No. de Pieza	Finis	19—	QV/Anz QV/Ctd	English	Deutsch	Français	Español
19L2 BUCKETS — MODELS 19-577,578,579,580,581,582,583,584,585 — 75/83										
BAGGEREIMER — MODELLE										
GODETS — MODELES										
CANGILONES — MODELOS										
—		19-578			75/83	AR	Bucket - Trenching - H.D. 18" - 3T	Baggererimer - Trench	Godet - Trenchée	Cangilón - Trincheador
1		19-579			75/83	AR	- H.D. Trenching 24" - 4T			
		19-584			75/83	AR	- H.D. Trenching 24" - 4T			
—		19-580			75/83	AR	- H.D. Trenching 30" - 5T			
		19-585			75/83	AR	- H.D. Trenching 30" - 5T			
—		19-581			75/83	AR	- H.D. Trenching 36" - 6T			
2		7707130			75/83	6	Includes: Bushing	Einschliesslich: Buchse	Comprend: Coquille	Incluye: Buje
—		7704218			75/83	1	Plate - Bottom 16.58"	Platte	Plaque	Placa
3		7704219			75/83	1	- Bottom 22.70"			
—		7704221			75/83	1	- Bottom 28.70"			
—		7704223			75/83	1	- Bottom Edge 34.64"			
4		7704244			75/83	1	- Side R.H.			
4	R	7704246*			77/83	1	- Side R.H.			
5		7704245			75/83	1	- Side L.H.			
5	R	7704247*			77/83	1	- Side L.H.			
6		7703990			75/83	AR	Shank - Tooth	Gelenk	Bras	Espiga
7		293008			75/83	AR	Point - Tooth	Spitze	Pointe	Punto
8		D9NN-A335-AA			75/83	AR	Pin Assy.	Kompl. Bolzen	Ensemble Clavette	Ens. de pasador
		*NLS								

FORD TRACTOR
PARTS CATALOG



Fig. Bild	Pl. Loc.	Part No. Teil No.	No. de Pièce No. de Pieza	Finis	19—	Q1/Anz Q1/Ctd	English	Deutsch	Français	Español
19L2 BUCKETS — MODELS 19-577,578,579,580,581,582,583,584,585 — 75/83										
BAGGEREIMER — MODELLE										
GOGETS — MODELES										
CANGILONES — MODELOS										
—		19-582			75/83	AR	Bucket - Rock - 18" - 3	Baggereimer - Gestein	Godet - Roche	Cangilón - Piedra
1		19-583			75/83	AR	Bucket - Rock - 24" - 4	Baggereimer - Gestein	Godet - Roche	Cangilón - Piedra
2		7704258			75/83	6	Includes: Bushing	Einschliesslich: Buchse	Comprend: Coquille	Incluye: Buje
—		7704225			75/83	1	Plate - Bottom 16.82"	Platte	Plaque	Placa
3		7704227			75/83	1	Plate - Bottom 22.82"	Platte	Plaque	Placa
4		7704236			75/83	1	Plate - Side R.H.	Platte	Plaque	Placa
5		7704237			75/83	1	Plate - Side L.H.	Platte	Plaque	Placa
6		7703112			75/83	3/4	Shank	Gelenk	Bras	Espiga
7		7703113			75/83	3/4	Point	Spitze	Pointe	Punto
8		D9NN-A335-BA			75/83	3/4	Pin Assy.	Kompl. Bolzen	Ensemble Clavette	Ens. de pasador
—		19-577			75/83	AR	Bucket - Spec. Duty 12"	Baggereimer - Besondere Aufgaben	Godet - Service Spécial	Cangilón - Trabajo Mecánico Especial
—		7704258			75/83	6	Includes: Bushing	Einschliesslich: Buchse	Comprend: Coquille	Incluye: Buje
—		7704350			75/83	1	Plate - Bottom 11.06"	Platte	Plaque	Placa
—		7704349			75/83	1	Plate - Side R.H.	Platte	Plaque	Placa
—		7704348			75/83	1	Plate - Side L.H.	Platte	Plaque	Placa
—		7703990			75/83	AR	Shank - Tooth (Weld to 19-577)	Gelenk	Bras	Espiga
—		293008			75/83	AR	Point - Tooth	Spitze	Pointe	Punto
—		D9NN-A335-AA			75/83	AR	Pin Assy.	Kompl. Bolzen	Ensemble Clavette	Ens. de pasador
—		19-586			75/83	AR	Kit - Side Cutters (Increases Width 2")	Satz - Seitenschneider	Trousse - Couteaux Latéraux	Juego - Cortadores Laterales
9		7704324			75/83	6	Includes: Bolt - 3/4- 10 x 2 Plow	Einschliesslich: Bolzen	Comprend: Boulon	Incluye: Tornillo
10		34992-S7			75/83	6	Nut - 3/4- 10 Hex	Mutter	Écrou	Tuerca
—		19-587			75/83	AR	Kit - Side Cutters (Increases Width 4")	Satz - Seitenschneider	Trousse - Couteaux Latéraux	Juego - Cortadores Laterales
11		7704313			75/83	6	Includes: Bolt - 3/4- 16 x 2 Hex	Einschliesslich: Bolzen	Comprend: Boulon	Incluye: Tornillo
12		D2NN-1120-B			75/83	6	Nut - 3/4- 16 Hex	Mutter	Écrou	Tuerca



FORD TRACTOR
PARTS CATALOG

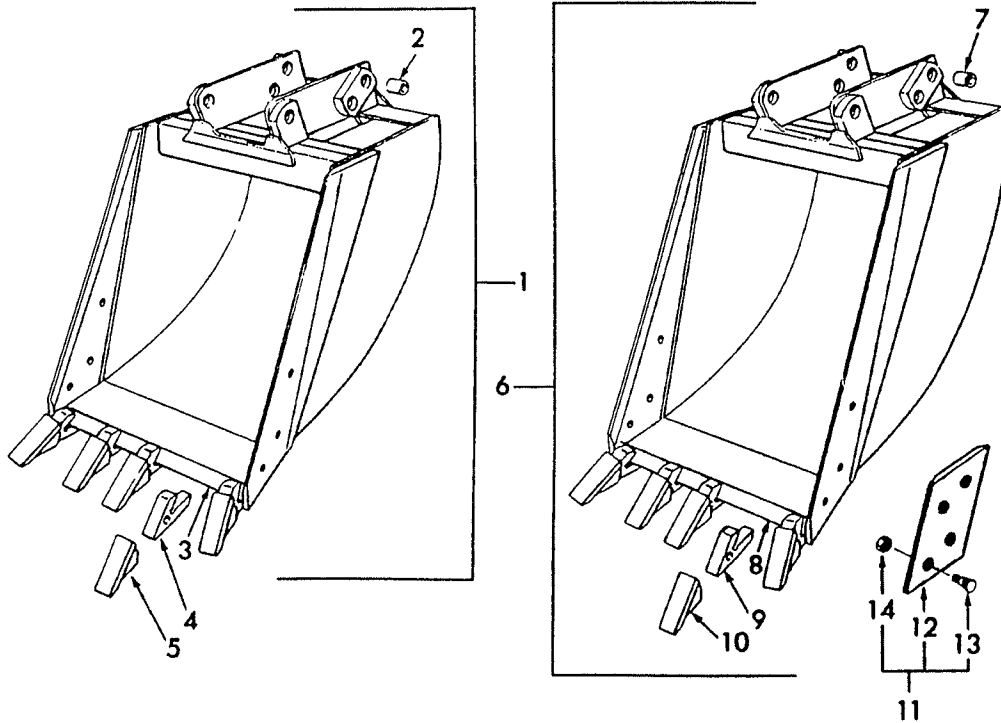


FIG. 19L3 — BUCKETS — FTO-E ONLY

Fig. Bild	Pit. Loc.	Part No. Teil No.	No. de Pièce No. de Pieza	Finis	19—	Q/Anz QV/Cld	English	Deutsch	Français	Español
-----------	-----------	-------------------	---------------------------	-------	-----	--------------	---------	---------	----------	---------

19L3 BUCKETS — FTO-E ONLY — 75/83
BAGGEREIMER — NUR FRONT AUSSEN ANTRIEB — E
GODET — FTO-E SEULEMENT
CANGILÓN — FTO-E SOLAMENTE

—	R	19-553			75/83	AR	Bucket - Standard - 12" - 3T	Baggereimer - Std.	Godet - Std.	Cangilón - Std.
—	R	19-554			75/83	AR	- Standard 18" - 4T			
1	R	19-555			75/83	AR	- Standard 24" - 5T			
—	R	19-556			75/83	AR	- Standard 30" - 6T			
2	R	290620	1902174	75/83	6	AR	Includes: Bushing	Einschliesslich: Buchse	Comprend: Coquille	Incluye: Buje
—	R	7702039	1821318	75/83	1	AR	Plate - Bottom 10.84" - 5/8 Thk.	Platte	Plaque	Placa
	R	7702040	1821319	75/83	1	AR	- Bottom 16.84" - 5/8 Thk.			
3	R	7702041	1821320	75/83	1	AR	- Bottom 22.84" - 5/8 Thk.			
—	R	7702027	1821316	75/83	1	AR	- Bottom 28.84" - 3/4 Thk.			
4	R	7704802	1825748	75/83	AR	AR	Shank - Tooth	Gelenk Spitze	Bras Pointe	Espiga Punto
5	R	114549	1900188	75/83	AR	AR	Point - Tooth			


FORD NEW HOLLAND
PARTS CATALOG

Fig. Bild	Pit. Loc.	Part No. Teil No.	No. de Pièce No. de Pieza	Finis	19—	Qt/Anz Qt/Ctd	English	Deutsch	Français	Español
19L3 BUCKETS — FTO-E ONLY — 75/83										
BAGGEREIMER — NUR FRONT AUSSEN ANTRIEB — E										
GODET — FTO-E SEULEMENT										
CANGILÓN — FTO-E SOLAMENTE										
6		19-557			75/83	AR	Bucket - Hi Capacity 18" - 4	Baggereimer - Grosse Fördermenge	Godet - Grande Capacité	Cangilón - Capacidad Alta
		19-558			75/83	AR	Bucket - Hi Capacity 24" - 5	Baggereimer - Grosse Fördermenge	Godet - Grande Capacité	Cangilón - Capacidad Alta
		19-559			75/83	AR	Bucket - Hi Capacity 30" - 6	Baggereimer - Grosse Fördermenge	Godet - Grande Capacité	Cangilón - Capacidad Alta
7 R		290620	1902174		75/83	6	Includes: Bushing - 1.51 I.D. x 1.69 O.D. x 1.25	Buchse	Comprend: Coquille	Incluye: Buje
7 C		D7NN-C548-A	3910634		75/83	6	Bushing - 1.78 I.D. x 2.40 O.D. x 1.417	Buchse	Coquille	Buje
—		7702028	1821317		75/83	1	Plate - Bottom 16.84" - 3/4 Thk.	Platte	Plaque	Placa
8		7702026	1821315		75/83	1	Plate - Bottom 22.84" - 3/4 Thk.	Platte	Plaque	Placa
—		7702027	1821316		75/83	1	Plate - Bottom 28.84" - 3/4 Thk.	Platte	Plaque	Placa
9		7704802	1825748		75/83	AR	Shank - Tooth	Gelenk	Bras	Espiga
10		114549	1900188		75/83	AR	Point - Tooth	Spitze	Pointe	Punto
11		19-560			75/83	AR	Kit - Side Cutter	Satz - Seitenschneider	Trousse - Cou-teaux Latéraux	Juego - Cortador Lateral
12		7702053	1821321		75/83	1	Includes: Plate - L.H.	Einschliesslich: Platte	Comprend: Plaque	Incluye: Placa
—		7702054	1821322		75/83	1	Plate - R.H.	Platte	Plaque	Placa
13		7702473	1821964		75/83	6	Bolt - 5/8-11 x 7/8	Bolzen	Boulon	Tornillo
14		34981-S2	1822699		75/83	6	Plow Nut - 5/8-11 Hex	Mutter	Écrou	Tuerca



FORD TRACTOR
PARTS CATALOG

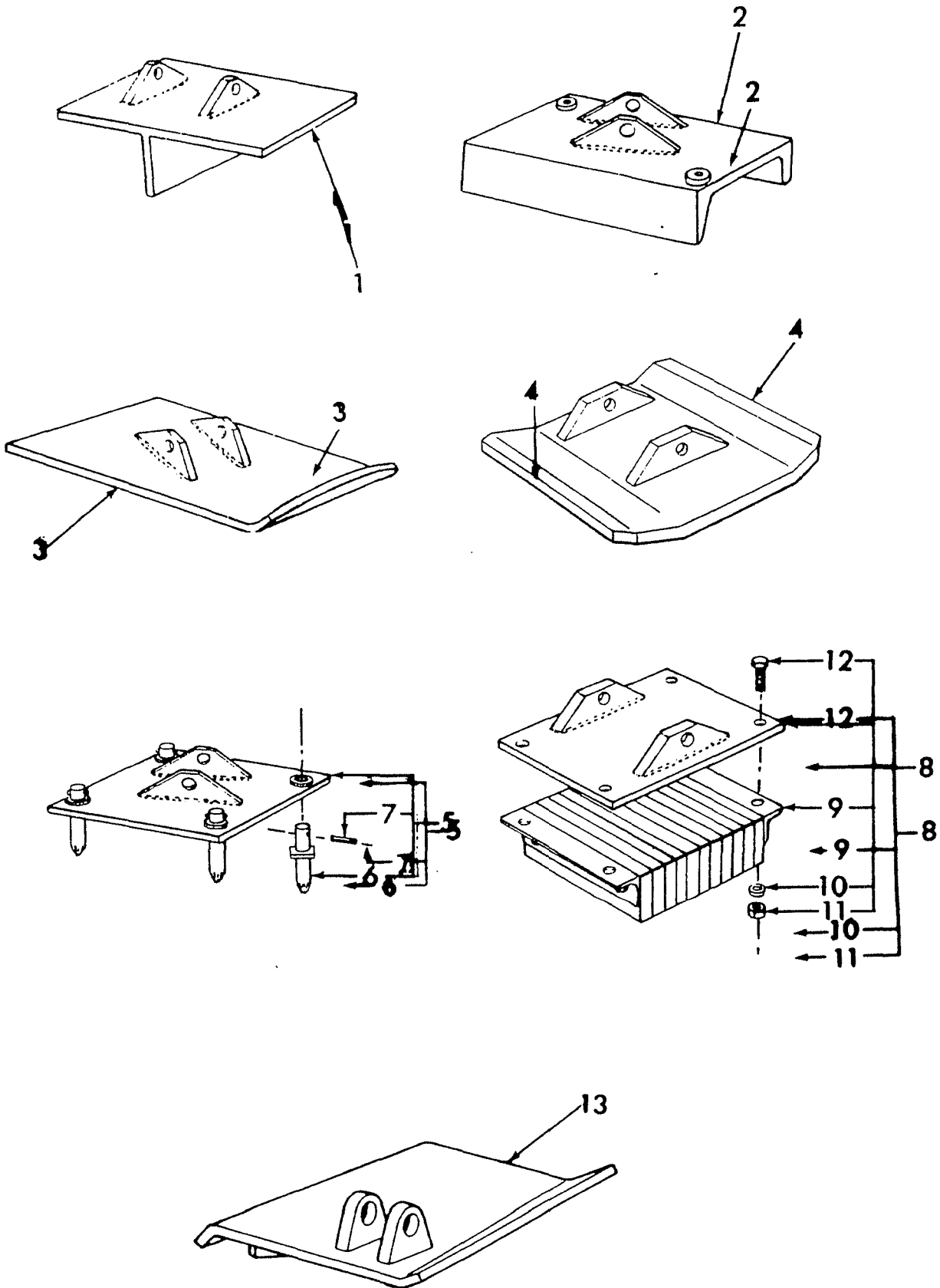


FIG. 19L4 — STABILIZER PADS

**FORD TRACTOR
PARTS CATALOG**


Fig. Bild	Plt. Loc.	Part No. Teil No.	No. de Pièce No. de Pieza	Finis	19—	Qt/Anz Qt/Ctd	English	Deutsch	Francais	Español
19L4 STABILIZER PADS — 75/83										
STABILISATOR POLSTER										
PATINS DE STABILISATEUR										
ALMOHADILLAS DE ESTABILIZADOR										
1		19-309			75/83	AR	Kit - Std. - (Pair)	Satz - Muster	Trousse - Std.	Juego - Uniforme
—	R	19-706			75/83	AR	Kit - Std. - (Pair)	Satz - Muster	Trousse - Std.	Juego - Uniforme
2		19-310			75/83	AR	Kit - Cemetery - (Pair)	Satz - Friedhof	Trousse - Cimetiere	Juego - Cementerio
3		19-312			75/83	AR	Kit - Sand - (Pair)	Satz - Sand	Trousse - Sable	Juego - Arena
4	R	19-504			75/83	AR	Kit - Universal - (Pair)	Satz - Universal	Trousse - Universel	Juego - Universal
5		19-311			75/83	AR	Kit - Spike - (Pair)	Satz - Sporn	Trousse - Pointe	Juego - Espiga
6		193275	1823672	75/83	8		Includes: Tooth Assy. - Spike	Einschliesslich: Kompl. Zahn	Comprend: Ens. Dent	Incluye: Ens. Diente
7	R	305126-S	1843782	75/83	8		Pin - 3/8 x 1-3/4	Bolzen	Goupille	Pasador
8		19-465			75/83	AR	Kit - Street Pads - (Pair) Center Pivot	Satz - Strassenpolster	Trousse - Garniture pour Rues	Juego - Almohadillas de Calle
—	R	19-624			75/83	AR	Kit - Street Pads - (Pair) Sideshift	Satz - Strassenpolster	Trousse - Garniture pour Rues	Juego - Almohadillas de Calle
9		292676	1902287	75/83	2		Includes: Pad Assy. - Street	Einschliesslich: Kompl. Auflage	Comprend: Ens. Rembourrage	Incluye: Ens. de almohadilla
10		34813-S36	1818028	75/83	8		Washer - 3/4 Lock	Scheibe	Rondelle	Arandela
11		34674-S36	1818699	75/83	8		Nut - 3/4-10 Hex	Mutter	Écrou	Tuerca
12		304806-S36	1821285	75/83	8		Bolt - 3/4-10 x 1.75 Hex	Bolzen	Boulon	Tornillo
13	R	7707705	3945260	75/83	1		Plate Assy. - Std. R.H. - 19-706	Kompl. Platte	Ens. Plaque	Ens. de placa
13	R	7707706	3945261	75/83	1		Plate Assy. - Std. L.H. - 19-706	Kompl. Platte	Ens. Plaque	Ens. de placa

**INDUSTRIAL
TRACTOR LOADER BACKHOE**

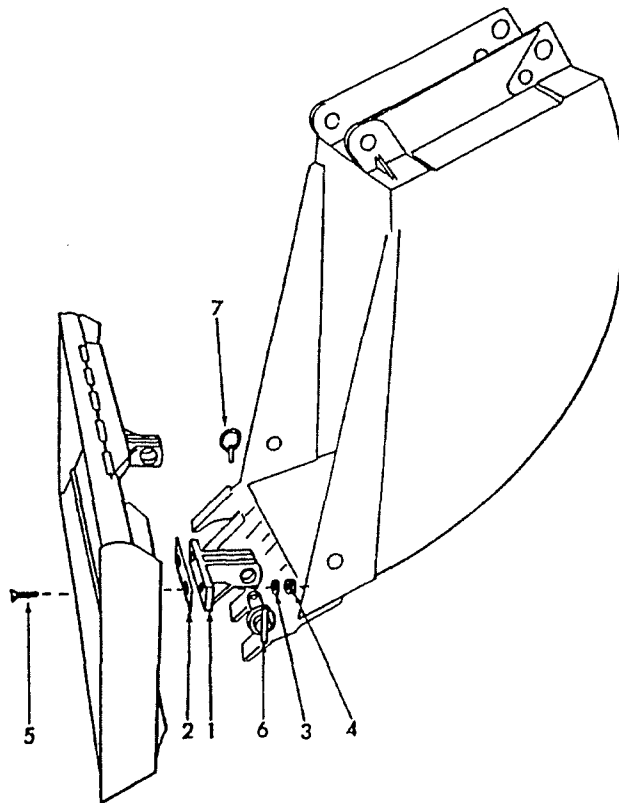


FIG. 19L5 - BACKFILL BLADE - 75/83
RÜCKFÜLL SCHAR
LAME DE REMPLAYAGE
PALA DE LLENAR TRASERA

FIG	FN	PART NUMBER	FINIS	YR/SN	QTY	DESCRIPTION
		19-260		75/83	AR	Blade Assembly - Bucket Backfill Includes: 1-7
1	R	* 197515	1823677	75/83	2	Bracket - Mounting
2		NS		75/83	4	Shim - Bracket
3		44736-S36	1758225	75/83	4	Washer - 1/2" Flat
4		55808-S36	1823655	75/83	4	Nut - 1/2" - 13 Hex Lock
5		303686-S36	1827420	75/83	4	Bolt - 1/2" - 13 x 1.75 Plow
6		197518	1823678	75/83	2	Pin Assembly
7		2N-608	1801689	75/83	2	Pin & Ring Assembly

* - No Longer Serviced

AR - As Required
NS - Not Serviced

INDUSTRIAL TRACTOR LOADER BACKHOE

FIG. 19L5- KITS - LEVER CONTROL CONVERSION - FTO-E - 75/83
 SATZ - HEBELSTEUERUNG UMBAU
 TROUSSE - CONVERSION DE COMMANDE DE LEVIER
 JUEGOS - CONVERSION DE MANDOS DE PALANCA

FIG	FN	PART NUMBER	FINIS	YR/SN	QTY	DESCRIPTION
	*	309986	3905756	75/83	1	Kit - 4 to 2 Lever Conversion - W/Side Shift
		309988	3906698	75/83	1	Kit - 4 to 2 Lever Conversion - W/Center Pivot
		D4NN-B544-A	3902454	75/83	1	Includes: Shroud - Side Shift
		D4NN-B528-B	3902443	75/83	1	Shroud - Side Shift
		D4NN-B528-A	3902442	75/83	1	Shroud - Center Pivot
		D4NN-A580-B	3902457	75/83	1	Decal - Instrument Side Shift
		D4NN-A580-A	3902456	75/83	1	Decal - Instrument Center Pivot
		D4NN-B534-A	3902447	75/83	1	Bushing Assembly - R.H.
		D4NN-B535-A	3902448	75/83	1	Bushing Assembly - L.H.
		D4NN-A620-A	3902459	75/83	2	Pin - 1/2" x 2.50
		97413-S36	1822628	75/83	4	Ring - 1/2" Extension
		D4NN-A528-M	3902438	75/83	2	Rod - 13.80"
		D4NN-A588-A	3902444	75/83	2	Pivot Assembly - Lever
		97414-S36	1826919	75/83	2	Ring - 5/8" Retaining External
		D4NN-B540-A	3902445	75/83	2	Shaft Assembly
		356508-S7	3902429	75/83	AR	Washer - .030 Shim
		44728-S36	1821697	75/83	6	Washer - 3/8" Flat
		374864-S2	1762368	75/83	AR	Washer - 3/8" Flat
		D4NN-B542-A	3902449	75/83	2	Joint Assembly
		D4NN-B542-C	3902452	75/83	2	Joint Assembly
		D4NN-A528-G	3902439	75/83	2	Rod - 3.30"
		D4NN-A528-H	3902440	75/83	1	Rod - 5.59"
		D4NN-A528-K	3902441	75/83	1	Rod - 10.00"
		33925-S8	3415235	75/83	6	Nut - 3/8" - 24 Hex
		386300-S36	3901049	75/83	3	Nut - 3/8" - 24 L.H. Hex
		D4NN-B526-A	3902433	75/83	2	Shaft Assembly - Pivot
		34977-S2	1825517	75/83	4	Nut - 3/8" - 16 Hex
		304684-S36	1821205	75/83	4	Bolt - 3/8" - 16 x 1.00
		D4NN-B522-A	3902430	75/83	1	Bellcrank
		D4NN-B522-B	3902431	75/83	1	Bellcrank
		D4NN-B522-C	3902432	75/83	1	Bellcrank
		D4NN-B533-A	3902446	75/83	1	Spacer
		D4NN-B542-B	3902450	75/83	3	Joint Assembly
		34827-S36	3900853	75/83	2	Washer - 3/8" Lock
		D4NN-A528-A	3902434	75/83	1	Rod - 3.87"
		D4NN-A528-B	3902435	75/83	1	Rod - 6.29"
		D4NN-A528-D	3902436	75/83	1	Rod - 5.93"
		72034-S8	1808431	75/83	11	Pin - 3/32" x 1.00
		D4NN-B543-A	3902453	75/83	2	Spring
		D5NN-B595-A	3905742	75/83	1	Boot
					1	Instruction Sheet

* - No Longer Serviced

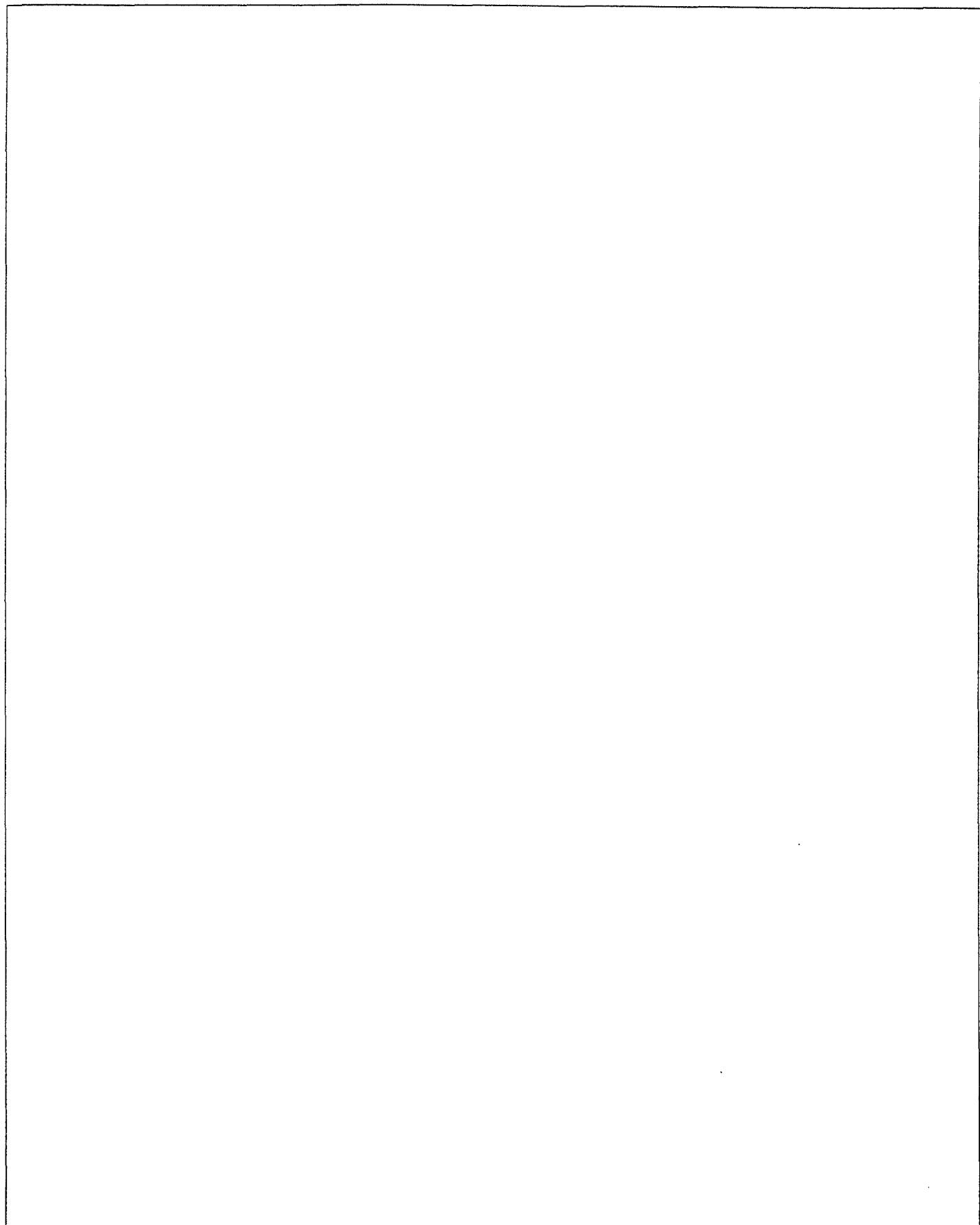
AR - As Required

INDUSTRIAL TRACTOR LOADER BACKHOE

FIG. 19L5 - KITS - LEVER CONTROL CONVERSION - FTO-E - 75/83
 SATZ - HEBELSTEUERUNG UMBAU
 TROUSSE - CONVERSION DE COMMANDE DE LEVIER
 JUEGOS - CONVERSION DE MANDOS DE PALANCA

FIG	FN	PART NUMBER	FINIS	YR/SN	QTY	DESCRIPTION
		309987	3905757	75/83	1	Kit - 2 to 4 Lever Conversion - W/Side Shift Includes:
		7703413	1903544	75/83	1	Shroud
		7704105	1903460	75/83	1	Shroud - End Plate
		7703544	1903445	75/83	1	Decal - Hydraulic Clamp
		7703545	1903446	75/83	1	Decal - Mechanical Clamp
		7704189	1903486	75/83	1	Decal - Hydraulic Clamp Warning
		7700379	1822936	75/83	6	Rod
		7704585	1903305	75/83	1	Lever - Crowd Cylinder
		7704584	1903504	75/83	1	Lever - Lift Cylinder
		7704583	1903503	75/83	1	Lever - Bucket Cylinder
		7700106	1902763	75/83	1	Lever - Swing Cylinder
				75/83	1	Instruction Sheet
		44735-S36	1827494	75/83	2	Washer - 1/2" Flat
		290682	1902719	75/83	1	Pin - Bellcrank
		97413-S36	1822628	75/83	2	Ring - 1/2" Retaining
		309989	3906699	75/83	1	Kit - 2 to 4 Lever Conversion - W/Center Pivot Includes:
		290709	1901818	75/83	1	Shroud
		292432	1902106	75/83	2	Spring
		7707319	1844493	75/83	1	Lever Assembly - Crowd Cylinder
		7707317	1844491	75/83	1	Lever Assembly - Lift Cylinder
		7707316	1844490	75/83	1	Lever Assembly - Bucket Cylinder
		7707318	1844492	75/83	1	Lever Assembly - Swing Cylinder
		72034-S8	1808431	75/83	12	Pin - 3/32 x 1.00
		44735-S36	1827494	75/83	2	Washer - 1/2" Flat
				75/83	1	Instruction Sheet
		290682	1902719	75/83	1	Pin - Bellcrank
		97413-S36	1822628	75/83	2	Ring - 1/2" Retaining

FORD TRACTOR
PARTS CATALOG





FORD TRACTOR
PARTS CATALOG

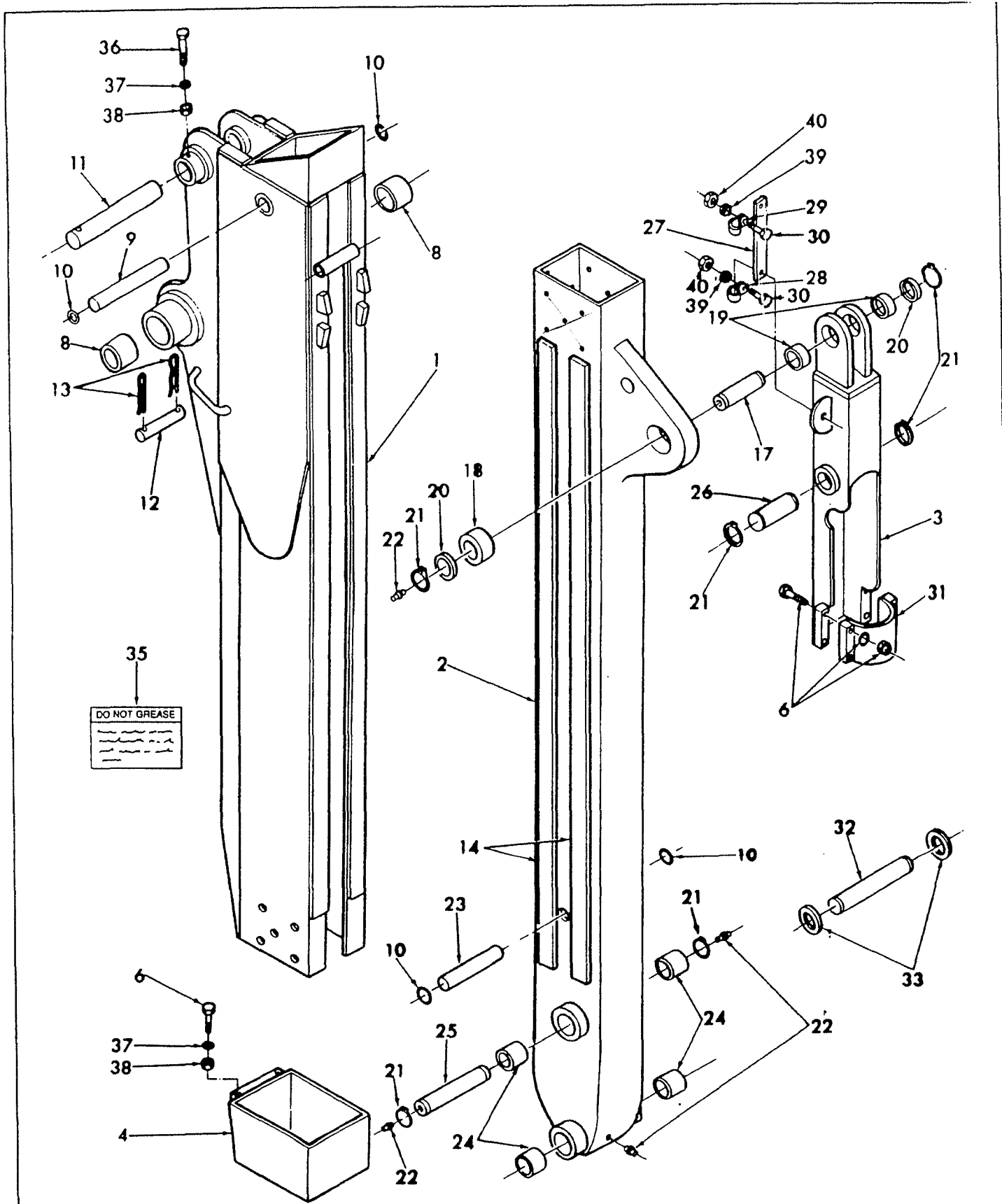


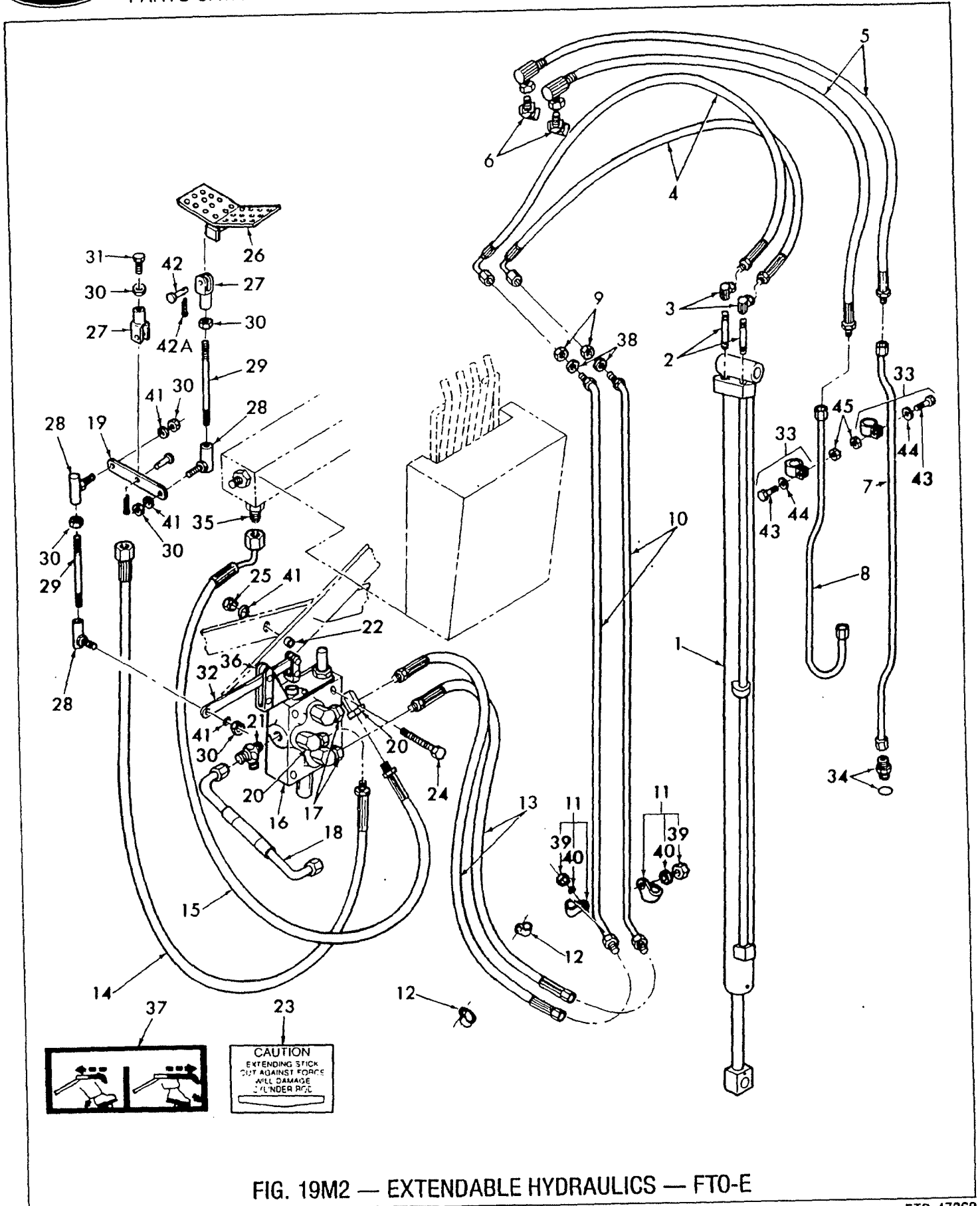
FIG. 19M1 — EXTENDABLE DIPSTICK — FT0-E

**FORD TRACTOR
PARTS CATALOG**


Fig. Bld	Pit. Loc.	Part No. Teil No.	No. de Pièce No. de Pieza	Finis	19—	Qt/Anz Qt/Ctd	English	Deutsch	Français	Español
19M1 EXTENDABLE DIPSTICK — FTO-E — 81/83										
VERLÄNGERUNGSFÄHIGER TAUCHSTAB										
TIGE GRADUEE EXTENSIBLE										
BAYONETA INDICADORA EXTENSIBLE										
1		DG-573100		3928950	81/83	1	Housing	Gehäuse	Carter	Armadura
2		DG-573200		3929626	81/83	1	Extension	Verlängerung	Prolongation	Extensión
3		DG-573300		3929627	81/83	1	Extension	Verlängerung	Prolongation	Extensión
4		DG-575011-C		3934671	81/83	1	Collar	Bund	Collier	Anillo
—		DG-H90661		3931735	81/83	1	Guide - Hose	Führung	Guide	Guía
—		33946-S8		3931736	81/83	2	Nut - 5/8-11 Hex Jam	Mutter	Écrou	Tuerca
6		304918-S36		1902561	81/83	6	Bolt - 1/2-13 x 3	Bolzen	Boulon	Tornillo
8		DG-B40607		3929631	81/83	2	Bushing	Buchse	Coquille	Buje
9		DG-P70116		3929632	81/83	1	Pin	Bolzen	Goupille	Pasador
10		97619-S2		1827150	81/83	4	Snap Ring - 1-1/4 - Int. Tooth	Sprengring	Jonc d'Arrêt	Anillo de Resorte
11 R		DG-P70105		3929634	81/83	1	Pin - 1-1/2 x 8.00 - Hole 2" from end	Bolzen	Goupille	Pasador
11 R		DG-P70115		3934617	81/83	1	Pin - 1-1/2 x 8-3/8 - Hole 5/8 from end	Bolzen	Goupille	Pasador
11 S		DG-P70328		3935664	81/83	1	Pin - 1-1/2 x 11.00	Bolzen	Goupille	Pasador
12		DG-P70104		3929635	81/83	1	Pin	Bolzen	Goupille	Pasador
13		DG-H50661		3929636	81/83	2	Clip	Klemme	Collier	Grapa
14		DG-M90240-1		3931733	81/83	6	Kit - Strip, Wear (2 Per Kit)	Satz - Verschleiss Streifen	Trousse - Bande d'Usure	Juego - Listón, Desgaste
17		DG-P70301		3929640	81/83	1	Pin	Bolzen	Goupille	Pasador
18		DG-B40605		3929641	81/83	1	Bushing	Buchse	Coquille	Buje
19		DG-B40601		3929642	81/83	2	Bushing	Buchse	Coquille	Buje
20		191823		1900328	81/83	2	Washer - Flat - 1-1/2	Scheibe	Rondelle	Arandela
21		97537-S		1824322	81/83	6	Ring - Snap - 1-1/2	Ring	Anneau	Anillo
22		87901-S8		3416242	81/83	4	Fitting	Schmiernippel	Ajustage	Dispositivo
23		DG-P70213		3929645	81/83	1	Pin	Bolzen	Goupille	Pasador
24 C		DG-B40603		3929646	81/83	4	Bushing	Buchse	Coquille	Buje
25		DG-P70203		3929647	81/83	1	Pin	Bolzen	Goupille	Pasador
26		DG-P70210		3929648	81/83	1	Pin	Bolzen	Goupille	Pasador
27		DG-H90737		3929649	81/83	2	Bracket	Halter	Support	Soporte
28		DG-H50670		3929650	81/83	2	Clamp	Klammer	Sangle	Abrazadera
29		DG-H50672		3929651	81/83	2	Clamp	Klammer	Sangle	Abrazadera
30		304760-S36		1821263	81/83	4	Bolt - 3/8-16 x 1-1/2	Bolzen	Boulon	Tornillo
31		DG-H90310		3929391	81/83	1	Bracket	Halter	Support	Soporte
32		DG-P71302		3929653	81/83	1	Pin	Bolzen	Goupille	Pasador
33		DG-H50655		3929654	81/83	2	Spacer	Abstandsring	Entretoise	Espaciador
34										
35		DG-H50682		3929655	81/83	1	Decal	Abziehbild	Décalcomanie	Calcomania
36		304940-S36		1824222	81/83	1	Bolt - 1/2-13 x 3-1/2	Bolzen	Boulon	Tornillo
37		34809-S36		1821695	81/83	7	Washer - Lock - 1/2	Scheibe	Rondelle	Arandela
38		33845-S36		1823747	81/83	7	Nut - 1/2-13	Mutter	Écrou	Tuerca
39		33807-S36		1821693	81/83	2	Washer - Lock - 3/8	Scheibe	Rondelle	Arandela
40		33799-S36		1823746	81/83	2	Nut - 3/8-16	Mutter	Écrou	Tuerca



FORD TRACTOR
PARTS CATALOG



INDUSTRIAL TRACTOR LOADER BACKHOE

FIG. 19M2 - EXTENDABLE DIPSTICK HYDRAULICS - FTO-E - 81/83
 VERLÄNGERUNGSFÄHIGE TAUCHSTAB HYDRAULIK
 CIRCUIT HYDRAULIQUE DE TIGE GRADUEE EXTENSIBLE
 BAYONETA INDICADORA EXTENSIBLE HIDRAULICA

FIG	FN	PART NUMBER	FINIS	YR/SN	QTY	DESCRIPTION
1		DG-R625400	3929656	81/83	1	Cylinder
2		DG-R43827	3929657	81/83	2	Nipple
3		DG-F89520	3929658	81/83	2	Elbow
4		DG-575501	3929659	81/83	2	Hose
		DG-575702-S	3929660	81/83	2	Hose
6		DG-F84505	3929661	81/83	2	Elbow
		DG-573512	3929662	81/83	1	Tube - L.H.
8		DG-573511	3929663	81/83	1	Tube - R.H.
9		34696-S8	1812847	81/83	2	Nut - Jam 1-12
10		DG-575505	3929665	81/83	2	Tube - Boom 71"
11		DG-H50670	3929650	81/83	2	Clamp
12		DG-H50671	3929667	81/83	2	Clamp
13		DG-572607	3929668	81/83	2	Hose
14		DG-572608	3929669	81/83	1	Hose
15		DG-572609	3929670	81/83	1	Hose
16		DG-575510-C	3929671	81/83	1	Control Valve
17		DG-F89507	3929672	81/83	2	Elbow
18		DG-574604	3929673	81/83	1	Hose
19		DG-565517-4	3929674	81/83	1	Lever
20		DG-F89513	3929675	81/83	2	Elbow
21		DG-F89632	3929676	81/83	1	Tee
22		DG-H50650	3929677	81/83	1	Spacer - 3/8"
23		DG-H50681	3929678	81/83	1	Decal - Caution
24		300916-S36	3918230	81/83	2	Bolt - 3/8" - 16 x 4
25		33799-S36	1823746	81/83	2	Nut - 3/8" - 16
26		DG-575514-C	3929679	81/83	1	Pedal
27		DG-H50642	3929680	81/83	2	Yoke - 3/8"
28		DG-H50649	3929682	81/83	3	Ball Joint
29		DG-565516-1	3929683	81/83	2	Rod
30		33800-S36	1821957	81/83	6	Nut - 3/8" - 24
31		304761-S36	1823820	81/83	1	Bolt - 3/8" - 24 x 1-1/2"
32		DG-565517-1	3929684	81/83	1	Lever
33		DG-H50670	3929650	81/83	2	Clamp
34		DG-F80537	3929685	81/83	1	Adapter
35		DG-F80540	3929686	81/83	1	Adapter
36		DG-565519	3929687	81/83	1	Bracket
37		DG-H50666	3929688	81/83	1	Decal - Foot Pedal
38		44754-S36	3913380	81/83	2	Washer - Flat 1"
39		33797-S36	1821881	81/83	2	Nut - 5/16" - 18
40		34806-S36	1821101	81/83	2	Washer - Lock 5/16"
41		34807-S36	1821693	81/83	2	Washer - Lock 3/8"
42		76032-S36	3901658	81/83	2	Pin - 3/8"
42A		72034-S36	3930973	81/83	2	Pin - 3/32" x 1
43		304760-S36	1821263	81/83	2	Bolt - 3/8" - 16 x 1-1/2"
44		34807-S36	1821693	81/83	2	Washer - Lock 3/8"
45		33799-S36	1823746	81/83	2	Nut - 3/8" - 16



FORD TRACTOR
PARTS CATALOG

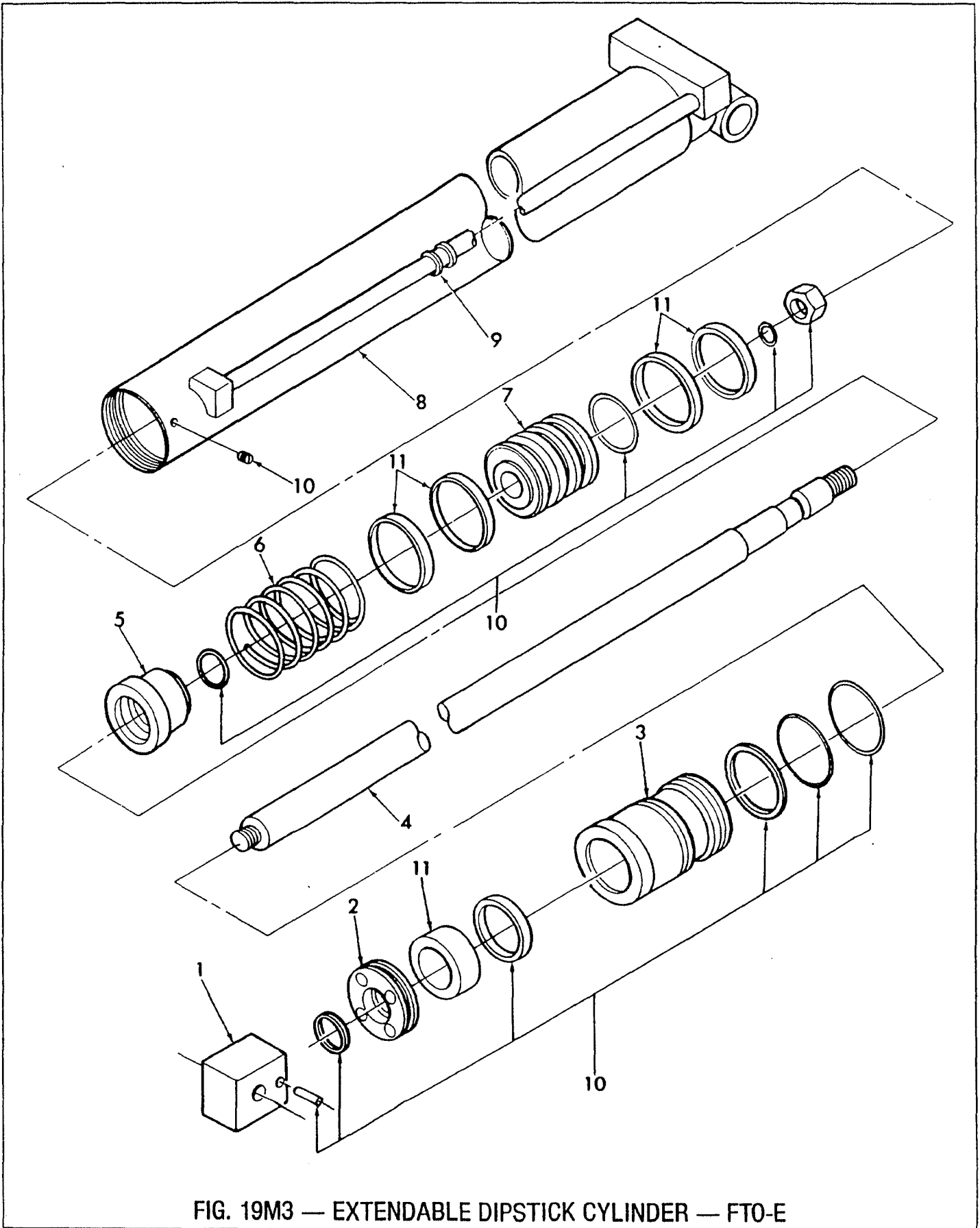


FIG. 19M3 — EXTENDABLE DIPSTICK CYLINDER — FTO-E

2

**FORD TRACTOR
PARTS CATALOG**



Fig. Bild	Plt. Loc.	Part No. Teil No.	No. de Pièce No. de Pieza	Finis	19—	Qt/Anz Qt/Ctd	English	Deutsch	Français	Español
19M3 EXTENDABLE DIPSTICK CYLINDER — FTO-E — 81/83										
VERLÄNGERUNGSFÄHIGER TAUCHSTAB ZYLINDER										
VERIN DE TIGE GRADUEE EXTENSIBLE										
CILINDRO DE BAYONETA INDICADORA EXTENSIBLE										
1		DG-R43801	3929689	81/83		1	Clevis	Bügel	Chape	Horquilla
2		DG-R29404	3929690	81/83		1	Ring	Ring	Anneau	Anillo
3		DG-R29810	3929691	81/83		1	Gland	Stopfbuchse	Garniture d'Étanchéité	Glándula
4		DG-R625413	3929692	81/83		1	Rod	Stange	Bielle	Varilla
5		DG-R28414	3929693	81/83		1	Cushion	Kissen	Coussin	Cojin
6		DG-R28416	3929694	81/83		1	Spring	Feder	Ressort	Muelle
7		DG-R28417	3929695	81/83		1	Piston	Kolben	Piston	Pistón
8		DG-R625422	3929696	81/83		1	Tube	Rohrleitung	Tuyauterie	Tubo
9		DG-R30824-1	3929697	81/83		1	Guard	Schutzschild	Protecteur	Guarda
10		DG-3080-A	3929698	81/83		1	Kit - Seal	Dichtring-Satz	Trousse - Joint	Juego - Sello
11		DG-3080-B	3929699	81/83		1	Kit - Ring	Satz - Ring	Trousse - Bagues	Juego - Anillo



FORD TRACTOR
PARTS CATALOG

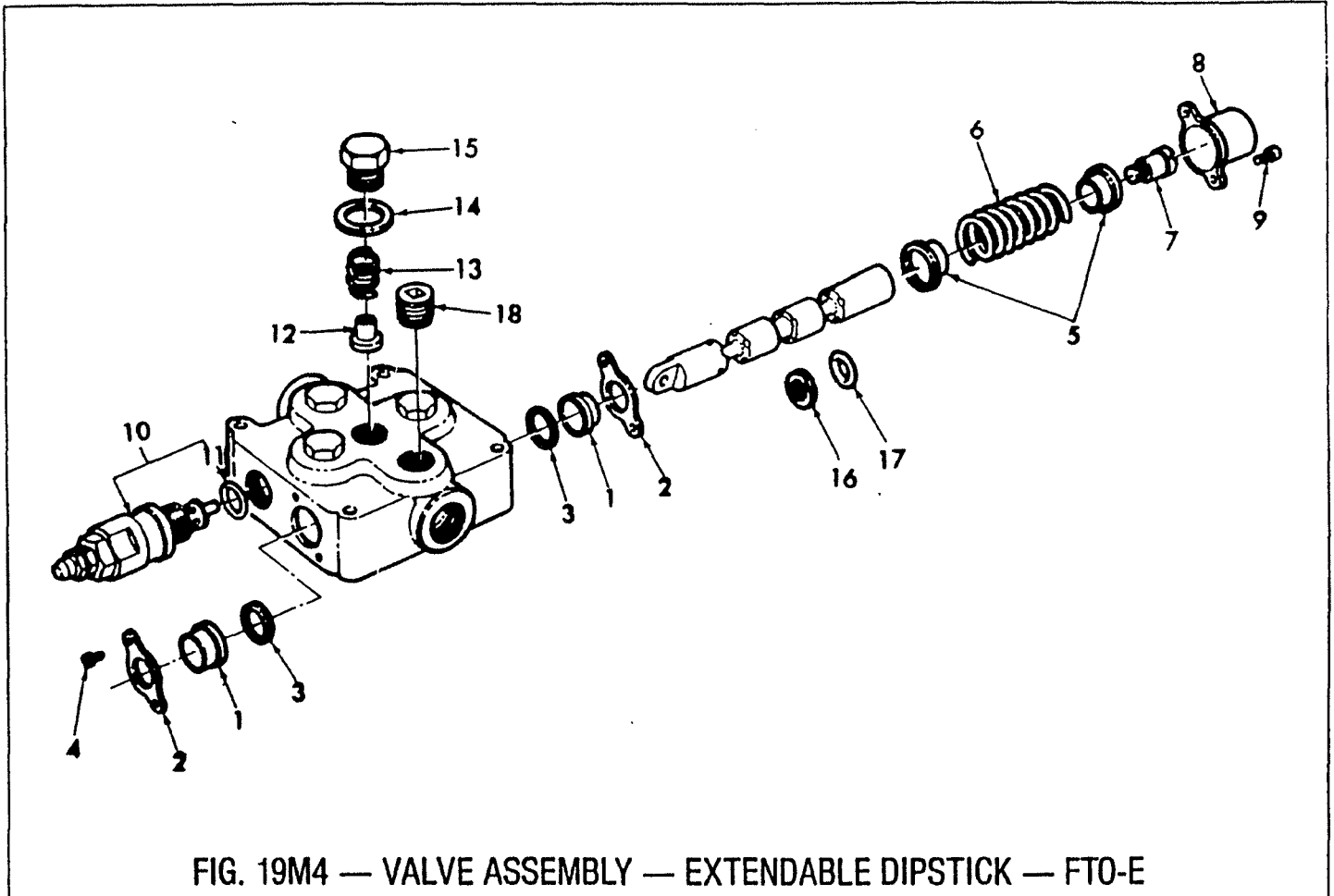


FIG. 19M4 — VALVE ASSEMBLY — EXTENDABLE DIPSTICK — FTO-E

Fig. Bild	Pit. Loc.	Part No. Teil No.	No. de Piéce No. de Pieza	Finis	19—	QV/Anz Qt/Ctd	English	Deutsch	Français	Español
19M4 VALVE ASSY. — EXTENDABLE DIPSTICK — FTO-E — 81/83 KOMPL. VENTIL — VERLÄNGERUNGSFÄHIGER TAUCHSTAB ENS. CLAPET — TIGE GRADUEE DEPLOYABLE ENS. DE VÁLVULA — BAYONETA INDICADORA EXTENSIBLE										
—		DG-575510-C	3929671	81/83		1	Control Valve Assy.	Kompl. Steuerventil	Distributeur complet	Ens. de válvula de control
1		291722	1902176	81/83		2	Includes: Seal - Wiper	Einschliesslich: Dichtring	Comprend: Joint	Incluye: Junta
2		291745	1902193	81/83		2	Plate - Seal	Platte	Plaque	Placa
3		87049-S94	3416190	81/83		2	O-Ring	O-Ring	Joint Torique	Anillo-O
4		7702862	1903532	81/83		2	Screw - 1/4-20 x 3/8	Schraube	Vis	Tornillo
5		291731	1902184	81/83		2	Seat - Spring	Sitz	Siège	Asiento
6		7707262	3932485	81/83		1	Spring - Plunger	Feder	Ressort	Muelle
7		291721	1902175	81/83		1	Screw - Cap	Schraube	Vis	Tornillo
8		291724	1902178	81/83		1	Cap - Plunger	Kappe	Chapeau	Tapa
9		7702863	1825938	81/83		2	Screw - 1/4-20 x 7/8	Schraube	Vis	Tornillo
10		251325	3932482	81/83		1	Relief Valve Assy.	Kompl. Überdruck-Ventil	Ens. Clapet de Tarage	Ens. de Válvula de Escape
11		86485-S95	1826567	81/83		1	Includes: O-Ring	Einschliesslich: O-Ring	Comprend: Joint Torique	Incluye: Anillo-O
12		291728	1902181	81/83		1	Poppet	O-Ring	Clapet	Balancin
13		291738	1902188	81/83		1	Spring	Feder	Ressort	Muelle
14		86484-S95	1827365	81/83		1	O-Ring	O-Ring	Joint Torique	Anillo-O
15		291754	1902199	81/83		1	Plug	Stopfen	Bouchon	Tapón
16		251326	3932483	81/83		1	O-Ring	O-Ring	Joint Torique	Anillo-O
17		251327	3932484	81/83		1	Ring - Back-up	Ring	Anneau	Anillo
18		87712-S	1545101	81/83		2	Plug - 3/4-14	Stopfen	Bouchon	Tapón

SECTION 20 INDEX

SECTION 20 - BACKHOES U.S. 78/-
 SEKTION 20 - RÜCKHACKEN FTO-E 84/-
 SECTION 20 - RETROPELLES
 SECCION 20 - AZADONES TRASEROS
 MODELS 555,A,B, 655,A

Figure No. Abbildung Nr. Figure No. Figura No.	Description Beschreibung Description Descripción	Page Seite Page Página	Image Location Bild-Einodnung Emplacement Illustration Ubicación de la Imagen
20A1	Main Frame - Center Pivot Haupt Fundamentrahmen - Zentraler Drehpunkt Chassis Principal a Pivot Central Bastidor Principal - Eje de Circulación de Centro	20-9	B5
20A2	Main Frame - Side Shift - FTO-E Haupt Fundament Rahmen - Seitenwechsel Chassis Principal a Deport Lateral Bastidor Principal - Cambio Lateral	20-11	B6
20A3	Rail Assy. Kompl. Schiene Ens. Axe Ens. de riel	20-13	B7
20B1	Swing Post - Center Pivot Schwenkpfosten - Zentraler Drehpunkt Montant Oscillant - Pivot Central Poste de Oscillation - Eje de Circulación de Centro	20-15	B8
20B2	Swing Post - Side Shift - FTO-E Schwenkpfosten - Seitenwechsel Montant Oscillant - Deport Lateral Poste de Oscillation - Cambio Lateral	20-17	B9
20C1	Control Parts - 2 Lever Steuerungsteile - 2 Hebel Pieces de Commande - 2 Leviers Piezas de Mando - Palancas	20-19	B10
	2 Lever to 4 Lever Conversion - U.S. 2 zu 4 Hebel Umbau Conversion de 2 à 4 Leviers 2 a 4 Palanca de Conversion	20-21	B11
20C2	Control Parts - 4 Lever - U.S. Steuerungsteile - 4 Hebel Pieces de Commande - 4 Leviers Piezas de Mando - 4 Palancas	20-23	C2
20C3	Foot Control - Extendable Dipstick Fuss Bedienung - Verlängerungsfähiger Tachstab Commande de Pedale - Tige Graduee Extensible Mandos de Pie - Bayoneta Indicadora Extensible	20-24	C3

FORD NEW HOLLAND PARTS CATALOG

SECTION 20 INDEX

SECTION 20 - BACKHOES
SEKTION 20 - RÜCKHACKEN
SECTION 20 - RETROPELLES
SECCION 20 - AZADONES TRASEROS

Figure No. Abbildung Nr. Figure No. Figura No.	Description Beschreibung Description Descripción	Page Seite Page Página	Image Location Bild-Einordnung Emplacement Illustration Ubicación de la Imagen
20D1	Shroud Assy., 2 Lever Kompl. Verkleidung - 2 Hebel Ens. Enveloppe - 2 Leviers Ens. de Cubierta - 2 Palancas	20-26	C4
20D2	Shroud Assy., 4 Lever - U.S. Kompl. Verkleidung - 4 Hebel Ens. Enveloppe - 4 Leviers Ens. de Cubierta - 4 Palancas	20-27	C4
20E1	Swing Carriage Assy., FTO-E Kompl. Schwenk und Laufwerk Ens. Basculement et Support Ens. de Oscilación de Carruaje	20-28	C5
20F1	Hydraulic Control Lines Hydraulische Steuerungseitungen Canalisations de Commande Hydraulique Lineas de Mando Hidráulicas	20-31	C6
20F2	Hose Assy. - 2 Lever Control Kompl. Schlauch - 2 Hebel Steuerung Ensembles Durites - Commande a 2 Leviers Ensamblajes de Mangas - Mando de 2 Palancas	20-33	C7
20F3	Hose Assy. - 4 Lever Control - U.S. Kompl. Schlauch - 4 Hebel Steuerung Ensembles Durites - Commande a 4 Leviers Ensamblajes de Mangas - Mando de 4 Palancas	20-35	C8
20F4	Hose Assemblies - Sideshift - FTO-E Kompl. Schlauch - Seitenwechsel Ensembles Durites - Deportement Lateral Ensamblajes de Mangas - Cambios Laterales	20-37	C9

SECTION 20 INDEX

SECTION 20 - BACKHOES
 SEKTION 20 - RÜCKHACKEN
 SECTION 20 - RETROPELLES
 SECCION 20 - AZADONES TRASEROS

Figure No. Abbildung Nr. Figure No. Figura No.	Description Beschreibung Description Descripción	Page Seite Page Página	Image Location Bild-Einodnung Emplacement Illustration Ubicación de la Imagen
20G1	Boom & Dipstick Assy., L/HED Kompl. Ausleger und Tauchstab Ens Flèche et Tige Graduee Ens. de Aguilón y Bayoneta Indicadora	20-40	D3
20G2	Boom & Dipstick Assy., W/HED Kompl. Ausleger und Tauchstab Ens Flèche et Tige Graduee Ens. de Aguilón y Bayoneta Indicadora	20-46	D6
20G3	Boom Transport Lock Ausleger Transport Sperre Flèche Transport Serrure Aguilón Transporte Cerradura	20-47F	D9
20H1	Lift Cylinder Assy. Kompl. Hub-Zylinder Ens. Vérin de Relevage Ens. de Cilindro elevador	20-49	D10
20H2	Crowd Cylinder Assy. Kompl. Vorschub Zylinder Ens. Verin de Cavage Ens. de Cilindro de Empuje	20-53	D12
20H3	Bucket Cylinder Assy. Kompl. Baggereimer Zylinder Ens. Verin de Godet Ens. del Cilindro del Cangilón	20-57	E2

SECTION 20 INDEX

SECTION 20 - BACKHOES SEKTION 20 - RÜCKHACKEN SECTION 20 - RETROPELLES SECCION 20 - AZADONES TRASEROS

Figure No. Abbildung Nr. Figure No. Figura No.	Description Beschreibung Description Descripción	Page Seite Page Página	Image Location Bild-Einodnung Emplacement Illustration Ubicación de la Imagen
20H4	Extendible Dipstick Cylinder Assy. Verlängerungsfähiger Tauchstab Zylinder Kompl. Tige Graduee Extensible Ens. Cylindre Bayoneta Indicadora Extensible Ens. de Cilindro	20-61	E4
20H5	Stabilizer Cylinder Assy., - Center Pivot Backhoe Kompl. Stabilisator Zylinder - Rückhacke mit Zentralem Drehpunkt Ens. Verin de Stabilisateur de Retropelle a Pivot Central Ens. de Estabilizador de Cilindro - Eje de Circulación de Centro de Asadón Trasero	20-63	E5
20H6	Stabilizer Cylinder Assy., Sideshift Backhoe Kompl. Stabilisator Zylinder - Seitenwechselnde Rückhacke Ens. Verin de Stabilisateur de Retropelle a Deport Lateral Ens. de Estabilizador de Cilindro - Cambios Laterales de Adadón Trasero	20-66	E7
20H7	Swing Cylinder Assy. - U.S. 78/8-82	20-69	E8
20H8	Swing Cylinder Assy., U.S. - 9-82/- FTO-E 84/- Kompl. Drehbewegung Zylinder Ens. Vérin de pivotement Ens. de cilindro de oscilación	20-71	E9
20J1	Control Valve - 2 Lever, L/Ext. Dipstick, W/C.P.	20-75	E11
20J2	Control Valve - 2 Lever, W/Ext. Dipstick, W/C.P.	20-79	F2
20J3	Control Valve - 4 Lever, L/Ext. Dipstick, W/C.P.	20-83	F4
20J4	Control Valve - 4 Lever, W/Ext. Dipstick, W/C.P.	20-87	F6
20J5	Control Valve - 2 Lever W & L/Ext. Dipstick - W/S.S.	20-91	F8
	Steuerventil Distributeur de commande Válvula de control		
20J6	Carriage Clamp Valve - W/S.S.	20-93	F10
	Wagenklemme Ventil Sollier Support Valve Válvula de Sujetador de Carruaje		
20J7	Hydraulic Manifold & Hoses	20-94	F11
	Hydraulische Krümmer und Schläuche Colecteur et Tuyaux Hydrauliques Tubo Múltiple Hidráulicas y Mangas		

SECTION 20 INDEX

**SECTION 20 - BACKHOES
SEKTION 20 - RÜCKHACKEN
SECTION 20 - RETROPELLES
SECCION 20 - AZADONES TRASEROS**

Figure No. Abbildung Nr. Figure No. Figura No.	Description Beschreibung Description Descripción	Page Seite Page Página	Image Location Bild-Einodnung Emplacement Illustration Ubicación de la Imagen
20K1	Stabilizer Pads Stabilisator Polster Patins de Stabilisateur Almohadillas de Estabilizador	20-97	G2
20L1	Buckets - Models 19-812,813,814,815,817 - Std. - U.S.	20-99	G3
20L2	Buckets - Models 19-818,819,821,823,824 - H.D. - U.S.	20-101	G5
20L3	Buckets - FTO-E Baggerreimer Godets Cangilones	20-102	G7



**SECTION 20 — MODEL INDEX
ABSCHNITT 20 — MODELL REGISTER
SECTION 20 — INDEX DE MODELES
SECCION 20 — INDICE DE MODELO**

Model No. Modell-Nr. No. de modèle Modelo No.	Description Beschreibung Description Descripción	Page Seite Page Página	Image Location Bild-Einordnung Emplacement Illustration Ubicación de la Imagen
18-001 R	Backhoe — W/HED — 14' — U.S.		
18-004 R	Backhoe — L/HED — 15' CP — Sweden — 86/		
18-005 R	Backhoe — W/HED — 15' CP — Sweden — 86/		
18-006 R	Backhoe — L/HED — 14' SS — Sweden — 86/		
18-007 R	Backhoe — W/HED — 15' SS — Sweden — 86/ Heckbagger — Tracto-Pelle — Retroexcavador		
18-021 S	Backhoe — 2 Lever 4.3 (14 ft.) U.K. — L/HED		
18-022 S	Backhoe — 2 Lever 4.6 (15 ft.) U.K. — W/HED Heckbagger — Tracto-Pelle — Retroexcavador		
	Bucket — Baggereimer — Godet — Cangilón Side Cutters — Seitenschneider — Couteaux Latéraux — Cortadores Laterales		
19-560	— FTO-E	20-102	F12
19-586	— 2.00" — U.S.	20-101	F11
19-587	— 4.00" — U.S.	20-101	F11
	Backhoe — Heckbagger — Tracto-Pelle — Retroexcavador		
19-803	— 2 Lever 4.3M (14 ft.) U.S.		
19-805	— 4 Lever 4.6M (15 ft.) U.S.		
19-806	— 2 Lever 4.6M (15 ft.) U.S.		
19-807	— 4 Lever 4.6M (15 ft.) W/HED		
19-808	— 2 Lever 4.6M (15 ft.) W/HED		
	Stabilizer Pad — Stabilisator Polster — Patins de stabilisateur — Almohadillas de Estabilizador		
19-809	Standard — Godet — Standard — Corriente	20-97	F9
19-810	Cemetery — Friedhof — Cimetière — Cementerio	20-97	F9
19-811	Street — Strassenpolster — Garniture pour Rues — Almohadillas de Calle	20-97	F9
	Bucket — Baggereimer — Godet — Cangilón Standard Trenching — Muster trench — Trenchée standard — Trincheador Corriente		
19-812	12" — U.S.	20-99	F10
19-813	18" — U.S.	20-99	F10
19-814	24" — U.S.	20-99	F10
19-815	Hi-Capacity — 24" — U.S. — Grosse Trench Fördermenge — Trenchée Grande Capacité — Trincheador de Alta Capacidad	20-99	F10
19-817	Bellhoe — 36" — U.S. — Trichterlock — Fossé — Hueco de Campana	20-99	F10
	Heavy-Duty — Hochleistung — Service Sévré — Trabajo Pesado		



SECTION 20 — MODEL INDEX
ABSCHNITT 20 — MODELL REGISTER
SECTION 20 — INDEX DE MODELES
SECCION 20 — INDICE DE MODELO

Model No. Modell-Nr. No. de modèle Modelo No.	Description Beschreibung Description Descripción	Page Seite Page Página	Image Location Bild-Einordnung Emplacement Illustration Ubicación de la Imagen
19-818 R	24" — U.S.	20-101	F11
19-819 R	30" — U.S.	20-101	F11
19-821 R	"Rock" 24" — U.S. — Gestein — Roche — Piedra	20-101	F11
19-823 R	18" — U.S.	20-101	F11
19-824 R	36" — U.S.	20-101	F11
19-830 R	Dipstick Assy., Extendable — 15' — Kompl. Tauchstab - Verlängerungsfähig — Ens. Tige Graduée — Extensible — Ens. de Bayoneta Indicadora - Extensible	20-47	D4
19-864	Bucket Retrofit - Bushing	20-99, 101	F10, F11
19-865	Baggereimer Nacheinbau - Buchse Réfaction de godet - bague Refacción de baquet - buje Stabilizer Pad Retrofit	20-97	F9
19-868	Stabilisatorkissen - Nacheinbau Réfection de semelle de stabilisateur Refacción de almohadillas de estabilizador Safety Rail — Sicherheits Geländer — Barre de Sécurité — Larguero de Seguridad	20-13	B7
19-950	Toe Guard — S.S. — 4.3M (14 ft.)	20-13	B7
19-963	Zeh-Schutzvorrichtung Protection de doigts de pied Protección de dedos del pie Backhoe — Heckbagger — Tracto-Pelle — Retroexcavador 4.3M (14 ft.) S.S. Sweden		
19-964	4.6M (15 ft.) C.P. Sweden		
19-965	4.6M (15 ft.) C.P. W/HED Sweden		
19-966	4.6M (15 ft.) C.P. FTO-E		
19-967	4.6M (15 ft.) C.P. W/HED FTO-E		
19-968	4.3M (14 ft.) S.S.		
19-969	4.6M (15 ft.) S.S. W/HED Sweden		
19-970	4.6M (15 ft.) S.S. W/HED		
19-973	Toe Guard — S.S. — 4.6M (15 ft.)	20-13	B7
19-998	Zeh-Schutzvorrichtung Protection de doigts de pied Protección de dedos del pie Dipstick Assy. — Extendable — 14' — U.S. Kompl. Tauchstab-Verlängerungsfähig — Ens. Tige Graduée - Extensible — Ens. de Bayoneta Indicadora - Extensible		
19-999 S	Backhoe — W/HED — 14' — W/4 Lever — U.S. Heckbagger — Tracto-Pelle — Retroexcavador		



FORD NEW HOLLAND
PARTS CATALOG

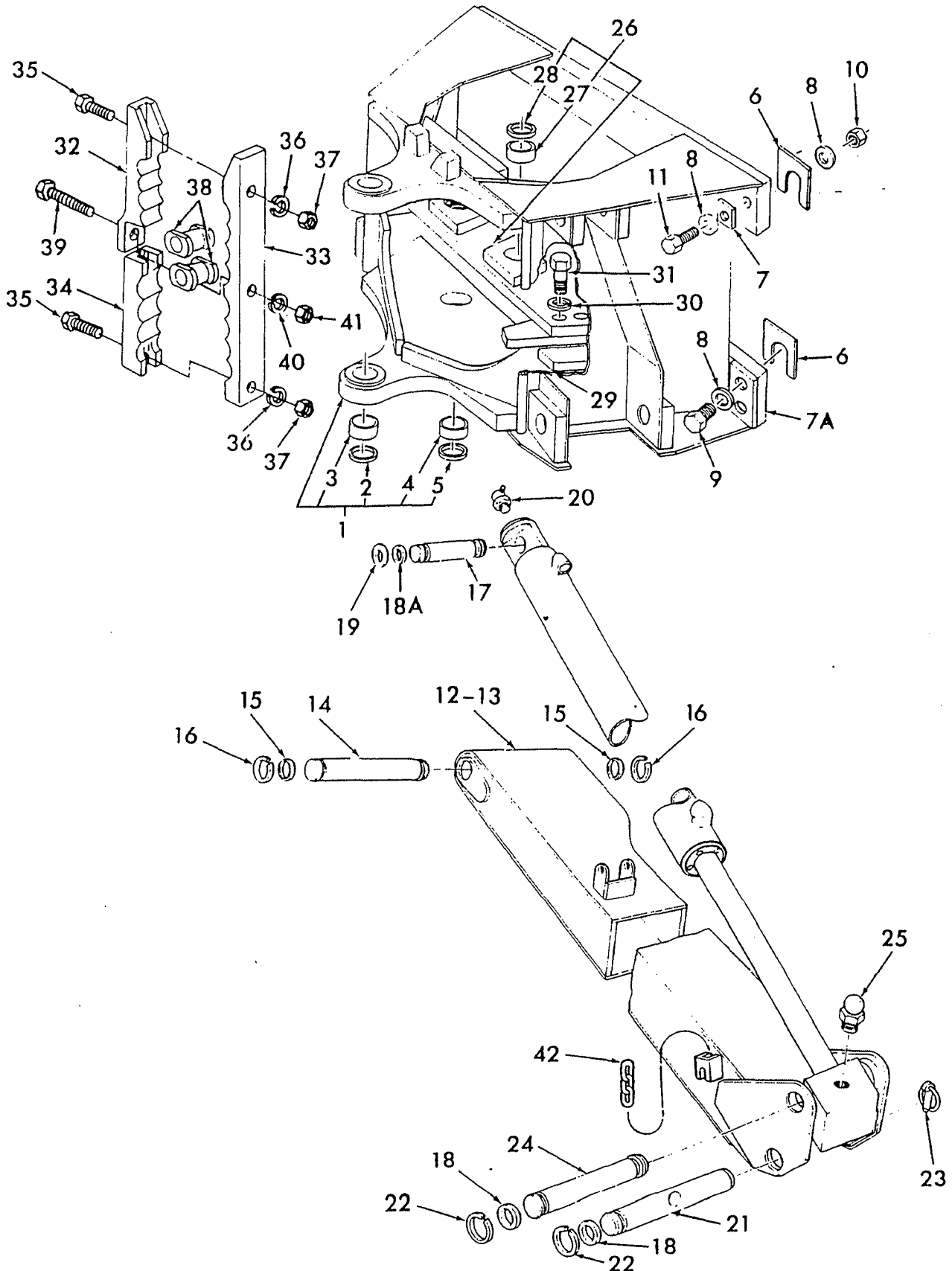


FIG. 20A1 — MAIN FRAME & RELATED PARTS — CENTER PIVOT BACKHOE

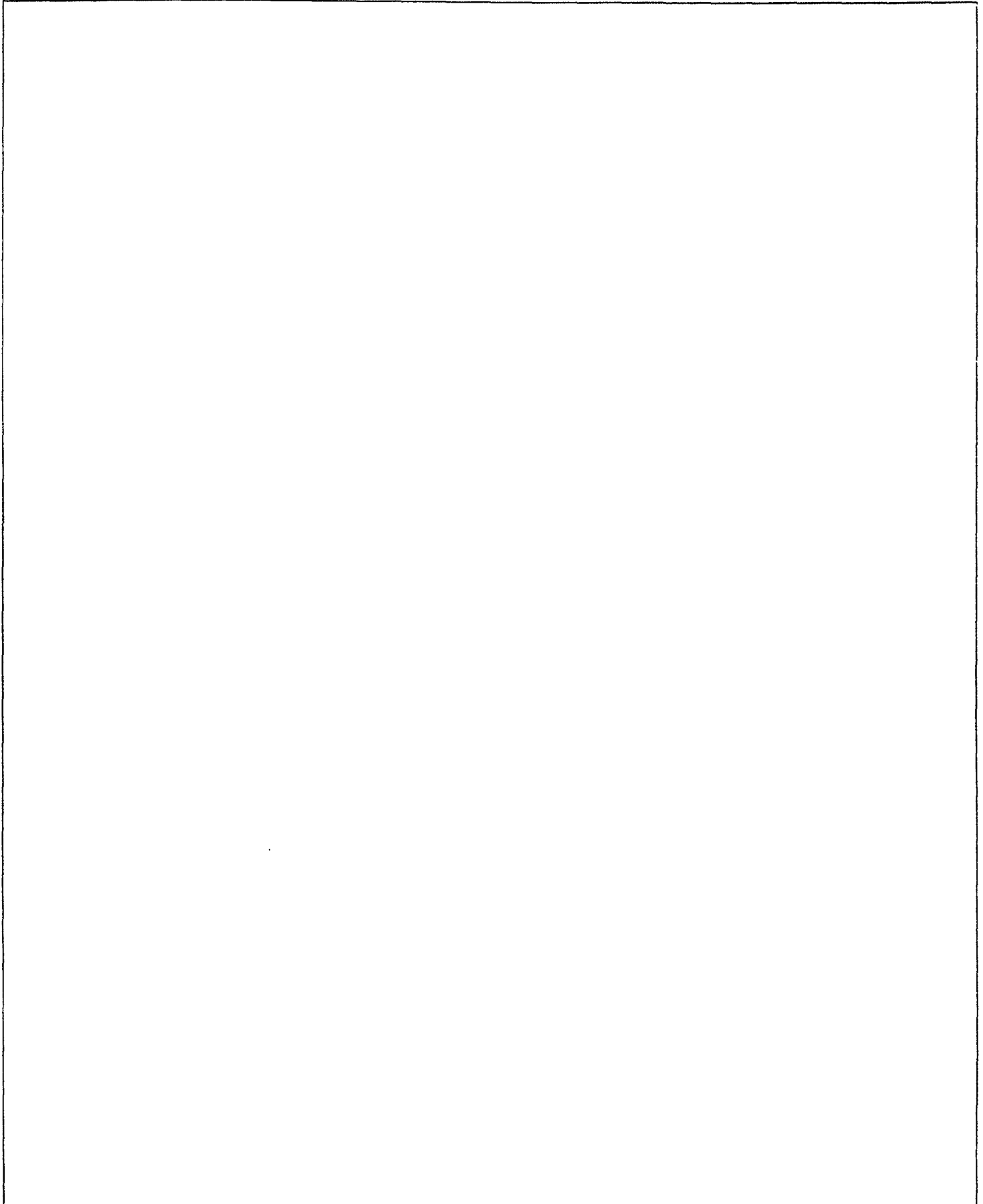
**FORD TRACTOR
PARTS CATALOG**


Fig. Bild	Pt. Loc.	Part No. Teil No.	No. de Pièce No. de Pieza	Finis	19—	Qt/Anz Qt/Ctd	English	Deutsch	Français	Español
20A1 MAIN FRAME & RELATED PARTS — CENTER PIVOT BACKHOE										
HAUPT FUNDAMENTRAHMEN UND EINSCHLÄGIGE TEILE — RÜCKHACKE MIT ZENTRALEM DREHPUNKT										
CHASSIS PRINCIPAL ET PIÈCES ANNEXES DE RETROPELLE A PIVOT CENTRAL										
BASTIDOR PRINCIPAL Y PIEZAS RELACIONADAS — EJE DE CIRCULACIÓN DE CENTRO DE AZADÓN TRASERO										
1	C	D8NN-C548-AG	3931324	78/		1	Frame Assy.	Kompl. Rahmen	Ens. Châssis	Ens. de marco
1 S	R	E0NN-C548-AB	3959346	84/		1	Frame Assy. Includes: (2-5)	Kompl. Rahmen Einschliesslich:	Ens. Châssis Comprend:	Ens. de marco Incluye:
2		D9NN-C513-CA	3931281	78/		4	Seal	Dichtring	Joint	Junta
3		D7NN-C512-C	3910557	78/		2	Bushing - Std.	Buchse	Coquille	Buje
3		D9NN-C512-AA	3919013	78/		AR	Bushing - 2.175 I.D. x 2.91 O.D. x 1.968	Buchse	Coquille	Buje
4		D7NN-C580-A	3910645	78/		2	Bushing	Buchse	Coquille	Buje
5		D9NN-C513-DB	3954975	78/		2	Seal	Dichtring	Joint	Junta
6 R	C	D8NN-D601-AA	3911267	78/		AR	Shim - 3.0 mm	Scheibe	Cale	Lámina de relleno
6 R	C	D8NN-D601-BA	3911268	78/		AR	Shim - 4.0 mm	Scheibe	Cale	Lámina de relleno
6 R	C	D8NN-D601-CA	3911269	78/		AR	Shim - 5.0 mm	Scheibe	Cale	Lámina de relleno
6 C	R	E1NN-D601-AA	3936070	78/		AR	Shim	Scheibe	Cale	Lámina de relleno
7		D8NN-D478-AA12Z	3919953	78/		4	Pad	Auflage	Rembourrage	Almohadilla
7A R	C	D8NN-D478-BA12Z	3919954	78/		2	Pad	Auflage	Rembourrage	Almohadilla
7A C	R	E1NN-D478-BB	3937203	78/		2	Pad	Auflage	Rembourrage	Almohadilla
8 R	C	N630093-S36	3910971	78/		12	Washer - 24 mm x 50 x 4.30 Flat	Scheibe	Rondelle	Arandela
8 C	R	N802022-S36	3936072	78/		16	Washer - M28 Flat	Scheibe	Rondelle	Arandela
9 R	C	N801630-S100	3931332	78/		4	Bolt - M24-3.00 x 75	Bolzen	Boulon	Tornillo
9 C	R	E1NN-F487-AA	3936069	78/		8	Bolt	Bolzen	Boulon	Tornillo
10 R	C	N620607-S100	3931333	78/		4	Nut - M24 Hex	Mutter	Écrou	Tuerca
10 C	R	N802021-S2	3936071	78/		8	Nut - M27 Hex Grade #12	Mutter	Écrou	Tuerca
11 R	C	N802380-S100	3931334	78/		4	Bolt - M24 x 100	Bolzen	Boulon	Tornillo
11 C	R	E1NN-F487-AA	3936069	78/		8	Bolt	Bolzen	Boulon	Tornillo
12	C	D8NN-C680-AB	3931325	78/		1	Arm Assy. - R.H.	Kompl. Arm	Ens. Bras	Ens. de brazo
12	R	E2NN-C680-AA	3936303	84/		1	Arm Assy. - R.H.	Kompl. Arm	Ens. Bras	Ens. de brazo
13	C	D8NN-C681-AB	3931326	78/		1	Arm Assy. - L.H.	Kompl. Arm	Ens. Bras	Ens. de brazo
13	R	E2NN-C681-AA	3936304	84/		1	Arm Assy. - L.H.	Kompl. Arm	Ens. Bras	Ens. de brazo
14		D7NN-C669-A	3911000	78/		2	Pin	Bolzen	Goupille	Pasador
15		290885	1901837	78/		4	Washer - Stabilizer Pin	Scheibe	Rondelle	Arandela
16		N800272-S36M	3911020	78/		4	Ring - 50 mm	Ring	Anneau	Anillo
17		D7NN-C666-A	3910997	78/		2	Pin	Bolzen	Goupille	Pasador
18		D7NN-C622-A	3910629	78/		10	Spacer	Abstandsring	Entretoise	Espaciador
18A Q		D7NN-C622-C	3910977	78/		4	Spacer	Abstandsring	Entretoise	Espaciador
19		N800271-S36M	3911019	78/		4	Ring - (45 mm Ret.)	Ring	Anneau	Anillo
20		87916-S8	1818824	78/		2	Fitting - 1/8-27x.88 — 90° Grease	Schmiernippel	Ajustage	Dispositivo


**FORD NEW HOLLAND
PARTS CATALOG**

Fig. Bld	Plt. Loc.	Part No. Tell No.	No. de Pièce No. de Pieza	Finis	19—	Qt/Anz Qt/Ctd	English	Deutsch	Français	Español
20A1 MAIN FRAME & RELATED PARTS — CENTER PIVOT BACKHOE										
HAUPT FUNDAMENTRAHMEN UND EINSCHLÄGIGE TEILE — RÜCKHACKE MIT ZENTRALEM DREHPUNKT										
CHASSIS PRINCIPAL ET PIÈCES ANNEXES DE RETROPELLE A PIVOT CENTRAL										
BASTIDOR PRINCIPAL Y PIEZAS RELACIONADAS — EJE DE CIRCULACIÓN DE CENTRO DE AZADÓN TRASERO										
21		E1NN-C668-BA	3931328	78/		2	Pin - Pad	Bolzen	Goupille	Pasador
22		N800270-S36M	3910630	78/		4	Ring - 40 mm Pad	Ring	Anneau	Anillo
23		7704794	3902702	78/		2	Pin & Ring Assy.	Klappsplint & Klappstecker	Ens. Clavette & Anneau	Ens. de pasador y anillo
24		D7NN-C667-A	3910998	78/		2	Pin - Cyl.	Bolzen	Goupille	Pasador
25		87901-S8	3416242	78/		2	Fitting - 1/8-27x3/4 Str.	Schmiernippel	Ajustage	Dispositivo
25		87957-S8	3936659	78/		2	Fitting - 1/8 Taper Drive	Schmiernippel	Ajustage	Dispositivo
26		D9NN-D480-AA	3931329	78/		1	Retainer Assy. - Swing Cyl.	Kompl. Halter	Ens. Arrêtoir	Ens. de retenedor
27		D7NN-C580-A	3910645	78/		2	Bushing	Einschliesslich: Buchse	Comprend: Coquille	Incluye: Buje
28		D9NN-C513-DA	3931282	78/		2	Seal	Dichtring	Joint	Junta
29		D7NN-D479-A	3910956	78/		2	Bar - Lock	Stange	Barre	Barra
30		N630177-S36	3911042	78/		6	Washer - Lock	Scheibe	Rondelle	Arandela
31		N800285-S36	3910961	78/		6	Bolt - M20-2.5 x 70	Bolzen	Boulon	Tornillo
31	C	E600622-S72	3935204	78/7-83		6	Bolt - M20-2.5 x 90	Bolzen	Boulon	Tornillo
31		N600621-S36	3947373	8-83/		6	Bolt - M20-2.5 x 80	Bolzen	Boulon	Tornillo
32		D8NN-B651-HB12Z	3931285	78/		1	Clamp - Hose	Klammer	Sangle	Abrazadera
33		D8NN-B651-GB12Z	3931284	78/		1	Clamp - Hose	Klammer	Sangle	Abrazadera
33	R	E1NN-B651-AA	3936763	84/		1	Clamp - Hose - W/SS	Klammer	Sangle	Abrazadera
34		D8NN-B651-AB12Z	3931283	78/		1	Clamp - Hose	Klammer	Sangle	Abrazadera
35 Q		N600318-S36	3911363	78/		2	Bolt - M10 x 65 Hex	Bolzen	Boulon	Tornillo
36 Q		N630174-S36	3911014	78/		2	Washer - Clamp	Scheibe	Rondelle	Arandela
37 Q		N620014-S36	3911009	78/		2	Nut - M10 x 1.5 Hex	Mutter	Écrou	Tuerca
38		D8NN-E518-AA	3931331	78/		2	Grommet	Tülle	Passe-gaine	Ojal de Metal
39 Q		N600320-S36	3931335	78/		1	Bolt - M10 x 75 Hex	Bolzen	Boulon	Tornillo
40 Q		N630174-S36	3911014	78/		1	Washer - Clamp	Scheibe	Rondelle	Arandela
41 Q		N620014-S36	3911019	78/		1	Nut - M10 x 1.5 Hex	Mutter	Écrou	Tuerca
42	C	D8NN-C697-BA	—	78/		1	Chain Assy. - Trans. Lock - W/C.P. - 12' - 48.00"	Kompl. Kette	Ens. Chaîne	Ens. de cadena
42	C	D8NN-C697-AA	3912658	78/		1	Chain Assy. - Trans. Lock - W/C.P. - 14' & 15' 73.62"	Kompl. Kette	Ens. Chaîne	Ens. de cadena
42	R	E0NN-C697-AB	3936301	84/		1	Chain Assy. - Trans. Lock - W/C.P. 57.48"	Kompl. Kette	Ens. Chaîne	Ens. de cadena

FORD TRACTOR
PARTS CATALOG





FORD TRACTOR
PARTS CATALOG

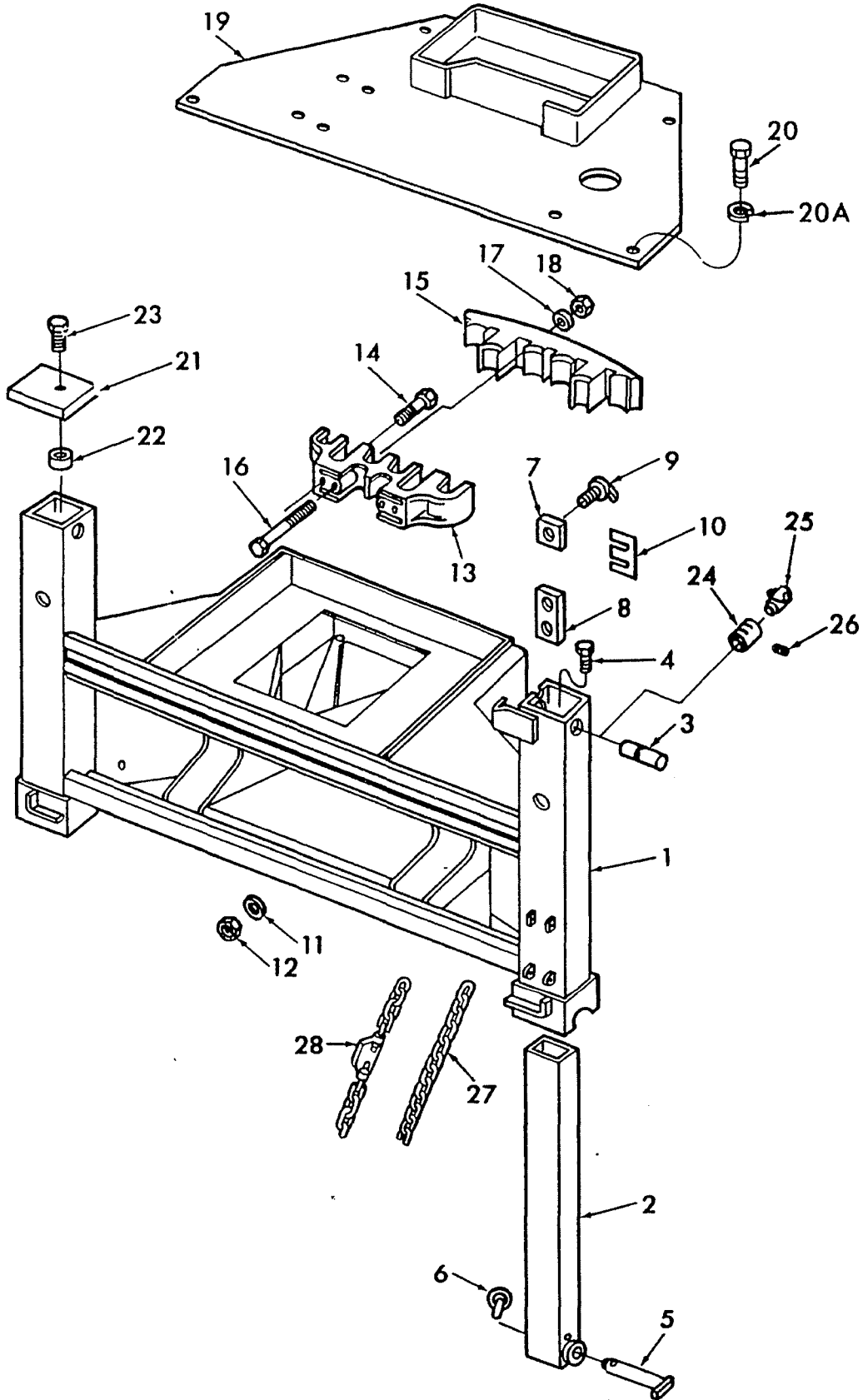


FIG. 20A2 — MAIN FRAME & RELATED PARTS — SIDESHIFT BACKHOES


FORD NEW HOLLAND
PARTS CATALOG

Fig. Bld	Pit. Loc.	Part No. Tell No.	No. de Pièce No. de Pieza	Finis	19—	QUAnz QV/Ctd	English	Deutsch	Français	Español
20A2 MAIN FRAME — SIDE SHIFT BACKHOE — 84/- HAUPT FUNDAMENT RAHMEN — SEITENWECHSEL RÜCKHACKER CHASSIS PRINCIPAL DE RETROPELLE A DEPORT LATERAL BASTIDOR PRINCIPAL — CAMBIO LATERAL DE ASADÓN TRASERO										
1	R	E1NN-E661-AC	3937205	84/		1	Frame Assy.	Kompl. Rahmen	Ens. Châssis	Ens. de marco
—	R	7704159	1830096	84/		8	Plate — Wear	Platte	Plaque	Placa
—	R	7704559	1830097	84/		AR	Shim - Plate	Scheibe	Cale	Lámina de relleno
2	R	E0NN-E674-AA	3936328	84/		2	Stabilizer	Stabilisator	Stabilisateur	Estabilizador
3	R	E1NN-F486-AA	3936671	84/		2	Pin — Exc. Germ.	Bolzen	Goupille	Pasador
4		56781-S	3909105	84/		2	Bolt - 1/2-13 x 1.00 Piloted — Exc. Germ.	Bolzen	Boulon	Tornillo
5	R	E1NN-F484-AB	3948381	84/		2	Pin	Bolzen	Goupille	Pasador
6	R	E27N-995216	1810390	84/		2	Pin	Bolzen	Goupille	Pasador
7	R	E1NN-D478-AA	3936067	84/		4	Pad	Auflage	Rembourrage	Almohadilla
8	R	E1NN-D478-BB	3937203	84/		2	Pad	Auflage	Rembourrage	Almohadilla
9	R	E1NN-F487-AA	3936069	84/		8	Bolt	Bolzen	Boulon	Tornillo
10	R	E1NN-D601-AA	3936070	84/		AR	Shim	Scheibe	Cale	Lámina de relleno
11		N802022-S36	3936072	84/		16	Washer - M27 Flat	Scheibe	Rondelle	Arandela
12		N802021-S2	3936071	84/		8	Nut - M27 Grade 12	Mutter	Écrou	Tuerca
13		E0NN-E639-AB	3936758	84/		1	Bracket	Halter	Support	Soporte
14		N600212-S36	3911362	84/		2	Bolt - M8 x 35	Bolzen	Boulon	Tornillo
15		E0NN-E636-AB	3936755	84/		1	Clamp	Klammer	Sangle	Abrazadera
16		E600223-S72	3936775	84/		2	Bolt - M8 x 100	Bolzen	Boulon	Tornillo
17		E630028-S71	3933273	84/		2	Washer - M8	Scheibe	Rondelle	Arandela
18		E620013-S36	3906859	84/		2	Nut - M8	Mutter	Écrou	Tuerca
19	R	E0NN-E644-AA12Z	3936351	84/		1	Deck	Boden	Plate-forme	Baúl
20 S		E602208-S72	3952638	84/		4	Bolt - M10 x 25	Bolzen	Boulon	Tornillo
20A		E630174-S36	3911014	84/		4	Washer - M10 Lock	Scheibe	Rondelle	Arandela
21	R	E0NN-A699-AA12Z	3936045	84/		2	Cover	Deckel	Couvercle	Cubierta
22	R	D2NN-A697-A	1827240	84/		2	Spacer	Abstandsring	Entretoise	Espaciador
23		56783-S*	—	84/		2	Bolt - 1/2-13 x 1-1/2 Piloted	Bolzen	Boulon	Tornillo
24	R	E5NN-F544-AA	3953417	85/		2	Sleeve - Germ.	Hülse	Manchon	Manga
25	R	E5NN-F543-AA	3953416	85/		2	Pin & Ring Assy. - Germ.	Klappsplint & Klappstecker	Ens. Clavette & Anneau	Ens. de pasador y anillo
26		N804363-S36	3953418	85/		2	Screw - M5 x 10 Headless Set - Germ.	Schraube	Vis	Tornillo
27	R	E0NN-E681-AA	3936329	84/		2	Chain Assy. - 14'	Kompl. Kette	Ens. Chaîne	Ens. de cadena
28	R	E1NN-E681-BA	3947456	84/		2	Chain Assy. - 15'	Kompl. Kette	Ens. Chaîne	Ens. de cadena
		*NLS								



FORD TRACTOR
PARTS CATALOG

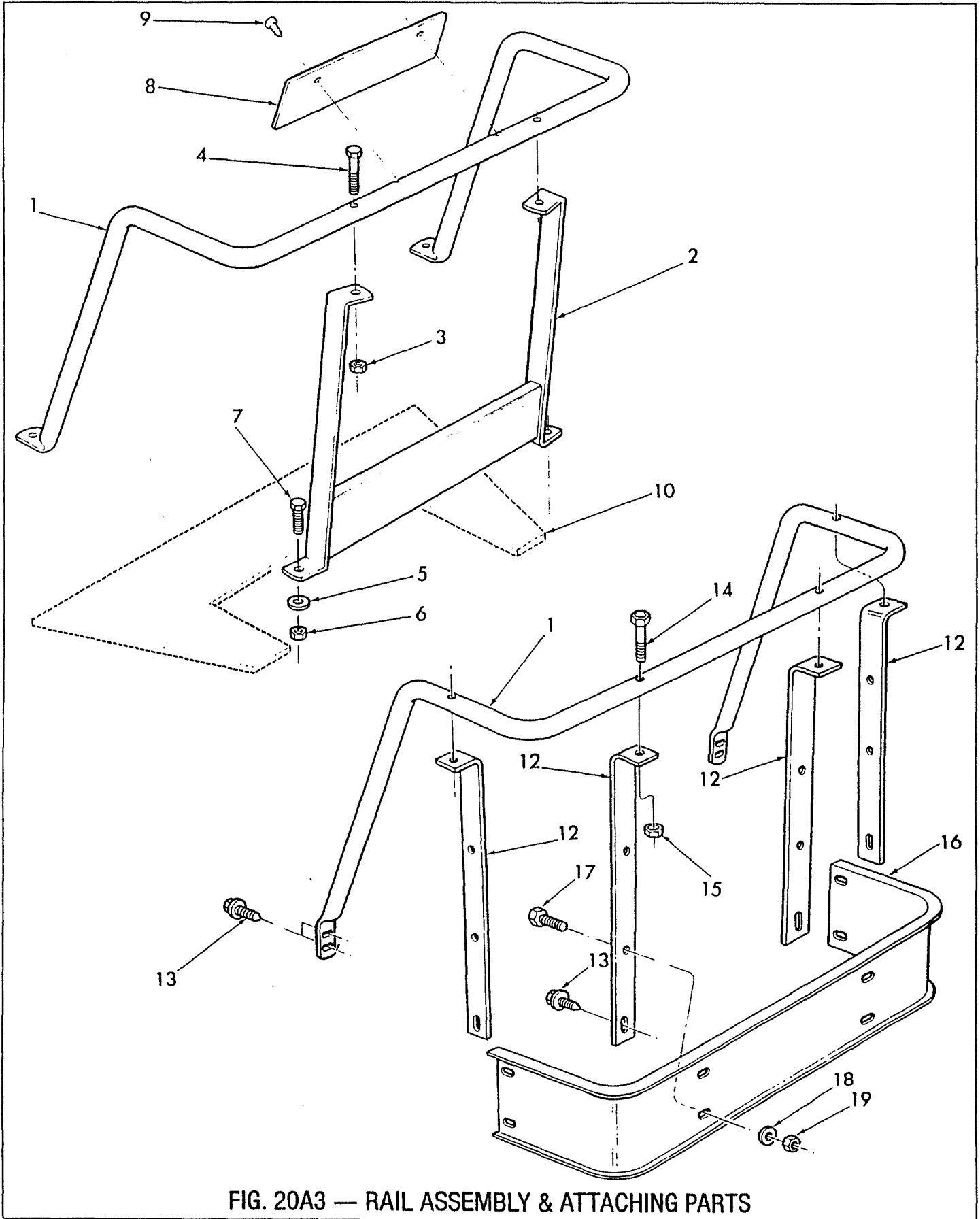
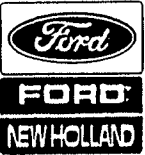


FIG. 20A3 — RAIL ASSEMBLY & ATTACHING PARTS



FORD NEW HOLLAND
PARTS CATALOG

Fig. Bld	Pit. Loc.	Part No. Teil No.	No. de Piéce No. de Pieza	Finis	19—	QV/Anz QV/Ctd	English	Deutsch	Français	Español
20A3 RAIL ASSY. & ATTACHING PARTS — 19-868, 950, 973										
KOMPL. LÄNGSTRÄGER UND BEFESTIGUNGSTEILE										
ENS. LONGERON ET PIÉCES DE FIXATION										
ENS. DE LARGUERO Y PIEZAS DE FIJACIÓN										
—		19-868			78/	1	Kit - Safety Rail - W/Bkhoe - L/Cab Includes:	Satz - Sicherheits Geländer Einschliesslich:	Trousse - Barre de Sécurité Comprend:	Juego - Larguero de Seguridad Incluye:
1 C	R	D8NN-D589-AC 12Z	3912381	78/	78/	1	Rail - W/C.P.	Schiene	Axe	Riel
1		E0NN-D589-AA 12Z	3935893	84/	84/	1	Rail - W/S.S.	Schiene	Axe	Riel
2		D8NN-D649-AB 12Z	3912382	78/	78/	1	Stanchion Assy.	Kompl. Pfosten	Ens. Béguille	Ens. de Puntales
3		E620434-S72	3935606	78/	78/	2	Nut - M10-CL8	Mutter	Écrou	Tuerca
4		N600315-S36	3944104	78/	78/	2	Bolt - M10 - 1.50 x 50	Bolzen	Boulon	Tornillo
5		N630174-S36	3911014	78/	78/	4	Washer - 10mm	Scheibe	Rondelle	Arandela
6		N620014-S36	3911009	78/	78/	4	Nut - M10 x 1.5	Mutter	Écrou	Tuerca
7		E602210-S2	3906377	78/	78/	4	Bolt - M10 x 35	Bolzen	Boulon	Tornillo
8		D8NN-D637-AB 12Z	3911948	78/	78/	1	Plate - Decal Mtng.	Platte	Plaque	Placa
—		D8NN-D599-AA	3911206	78/	78/	1	Decal - Dipstick	Abziehbild	Décalcomanie	Calcomania
—		D8NN-A580-CB	3912123	78/	78/	1	Decal - 2 Lever	Abziehbild	Décalcomanie	Calcomania
—		D8NN-A580-DB	3912124	78/	78/	1	Decal - 4 Lever	Abziehbild	Décalcomanie	Calcomania
9 C		N611059-S43B	3932165	78/	78/	2	Screw - B6.3 x 19.	Schraube	Vis	Tornillo
10		D8NN-9413010-TA	3911368	78/	78/	1	Mat - W/CP	Matte	Tapis	Estera
10	R	E0NN-9413010-APA	3936088	78/	78/	1	Mat - W/SS	Matte	Tapis	Estera
11	R	E0NN-D589-AA 12Z	3955893	84/	84/	1	Rail - W/SS	Schiene	Axe	Riel
12	R	E0NN-D650-AA	3936086	84/	84/	4	Stanchion - W/SS	Pfosten	Béguille	Puntal
13	R	382347-S7	1845795	84/	84/	8	Screw - 3/8-16 x 3/4	Schraube	Vis	Tornillo
14	R	N600315-S36	3911287	84/	84/	4	Bolt - M10 x 50	Bolzen	Boulon	Tornillo
15	R	N620434-S72	3935606	84/	84/	4	Nut - M10	Mutter	Écrou	Tuerca
16	R	E0NN-D590-AA	3936085	84/	84/	1	Guard	Schutzschild	Protecteur	Guarda
17	R	E602188-S36	3902817	84/	84/	8	Screw - M8 x 25	Schraube	Vis	Tornillo
18	R	E630027-S51	3904463	84/	84/	8	Washer - M8	Scheibe	Rondelle	Arandela
19	R	E620013-S36	3906859	84/	84/	8	Nut - M8	Mutter	Écrou	Tuerca



FORD NEW HOLLAND
PARTS CATALOG

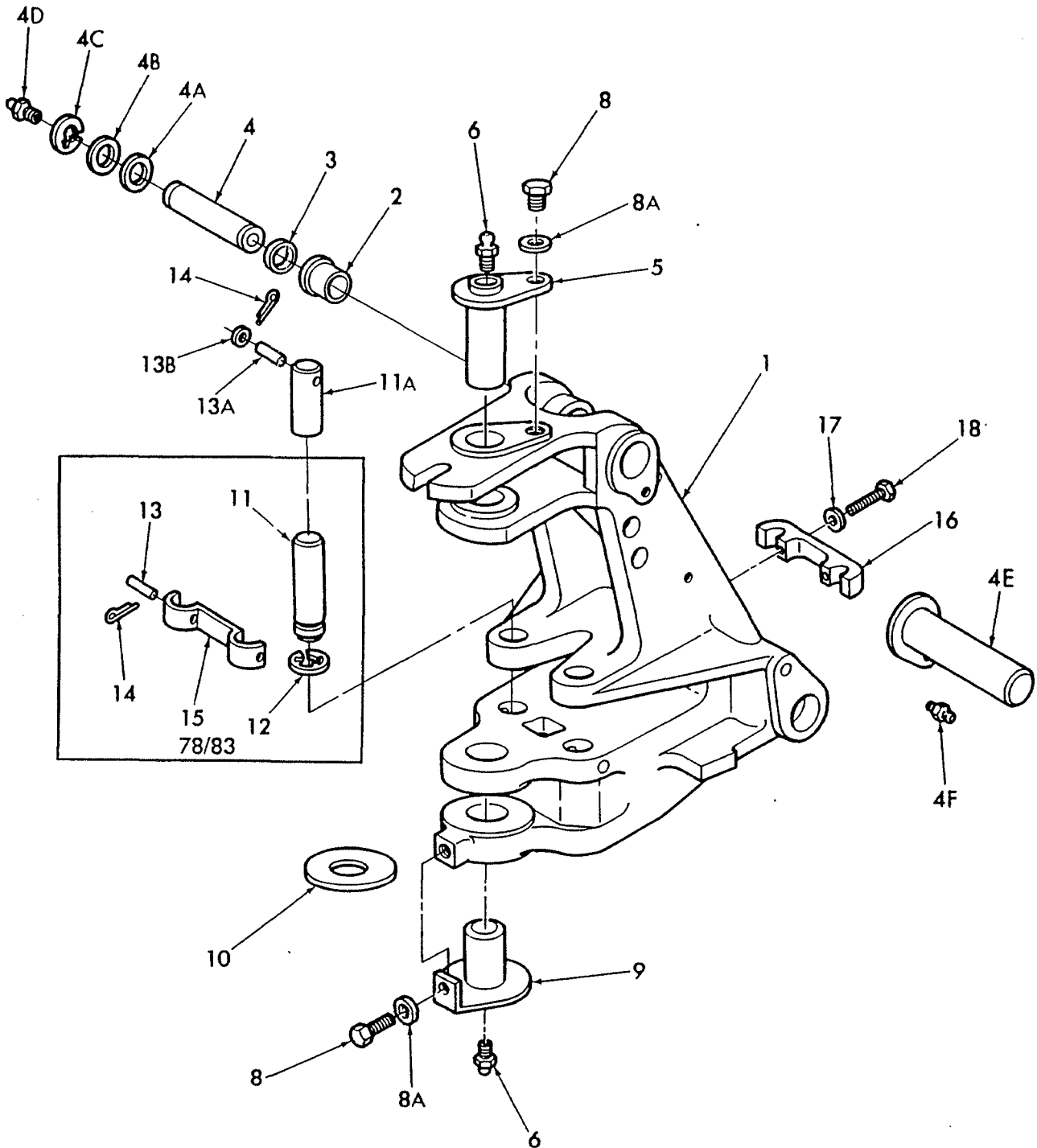


FIG. 20B1 — SWING POST & RELATED PARTS — CENTER PIVOT BACKHOE

20-15
**FORD NEW HOLLAND
 PARTS CATALOG**

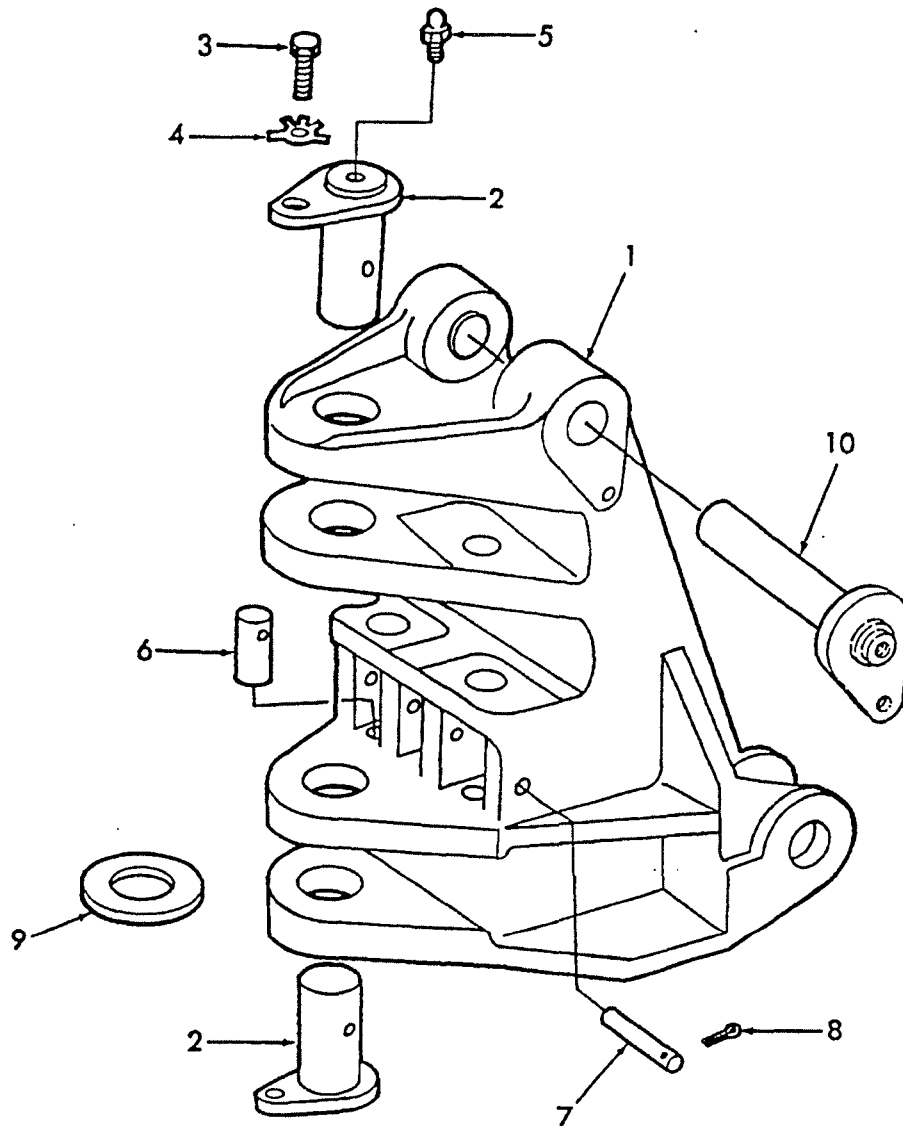
FIG. 20B2- SWING POST & RELATED PARTS - CENTER PIVOT BACKHOE

REF	FN	PART NUMBER	FINIS	YR/SN	QTY	DESCRIPTION
1		D9NN-B630-AB	3931337	78/7-87	1	Post, Swing, 14' & 15'
1		D9NN-B630-AC	3959290	8-87/	1	Post, Swing, 14' & 15' Includes: Ref. 2 & 3
2		D7NN-C512-M	3910552	78/	4	Bushing
3		D9NN-C513-BA	3931289	78/	4	Seal
4		D7NN-C479-C	3910996	78/	1	Pin
4A	C	D7NN-C622-G	3944109	78/	2	Spacer, 1.80 I.D. x 2.56 O. D. x .36
4B	C	D7NN-C622-A	3910629	78/	2	Spacer, 1.60 I.D. x 2.36 O.D. x .128
4C		N800270-S36M	3910630	78/	2	Ring
4D	C	87957-S8	3936659	78/	2	Fitting
4E	R	E1NN-C679-AA	3936666	84/	1	Pin, W/CP, L/HED
4F	R	87901-S8	3416242	78/	1	Fitting, Straight, 1/8"-27 x 3/4"
5		D8NN-C648-AB	3931399	78/	1	Pin Assy., Lower
6		87901-S8	3416242	78/	2	Fitting, 1/8"-27 x .34
8		N804167-S100	3953510	78/	2	Bolt, M16-20 x 40
8A		N630091-S36	3931336	78/	2	Washer, 16mm x 30 x 3.3
9		D8NN-C649-AC	3931340	78/	1	Pin Assy.
10		D7NN-D476-A	3910975	78/	1	Spacer, Wear
11		D8NN-C672-AA	3912139	78/83	2	Pin, Pivot, 1-9/16" x 8-1/8" Use W/D7-B630-A, 631-B12Z, Swing Post
11		D9NN-C672-AA	3931341	84/	2	Pin, Pivot, 1-9/16" x 5.90 Use W/D9-B630-AB Swing Post
12		N800270-S36M	3910630	78/83	2	Ring, Retainer, 40mm
13	C	D8NN-D646-AA	3911475	78/83	2	Pin, 5/8" x 3-11/32"
13A		D9NN-D646-AA	3931342	84/	1	Pin, 12mm x 11.00
13B		N630070-S36	3936667	78/	2	Washer, Flat, M12
14		72072-S36	3903970	78/	2	Pin, 5/32" x 1-1/2"
15		D8NN-D475-AA	3911473	78/83	1	Retainer
16		D8NN-B651-CA12Z	3911161	78/	1	Clamp
17		N630174-S36	3911014	78/	2	Washer, Lock
18		N600317-S36	3911166	78/	2	Bolt, M10 x 60
	(1)	E7NN-F635-AA	3959658	78/	1	Kit, Swing Post, Bushing Pin Includes:
		E7NN-C672-AA	3959660	78/	2	Pin, 1.57 O.D. x 7.99
		E7NN-F576-AA	3959659	78/	4	Bushing, 1.58 I.D. x 1.97 O.D. x 1.48
		E646711-S2	3947613	78/	4	Pin, Roll, M10 x 50

(1) - Refer to Service Bulletin 9-88, Pg. 23

20-16
FORD NEW HOLLAND
PARTS CATALOG

FIG. 20B2 - SWING POST ASSEMBLY - SIDESHIFT BACKHOE - 84/



20-17
**FORD NEW HOLLAND
 PARTS CATALOG**

FIG. 20B2- SWING POST & RELATED PARTS - CENTER PIVOT BACKHOE

REF	FN	PART NUMBER	FINIS	YR/SN	QTY	DESCRIPTION
1	R	E0NN-B631-BB	3936306	84/	1	Post Assy.
2	R	E0NN-C648-AA	3936321	84/	2	Pin
3	R	N804167-S100	3953510	84/	2	Bolt, M16 x 35
4	R	N802029-S36	3936339	84/	2	Washer
5	R	87901-S8	3416242	84/	2	Fitting, Standard, 1/8"
6	R	E0NN-C672-AA	3936327	84/	2	Pin
7		E1NN-D646-AA	3936320	84/	2	Pin
8		72073-S36	1808446	84/	2	Pin, Cotter, 3/16" x 1-1/2"
9		D7NN-D476-A	3910975	84/	1	Spacer, Wear
10	S	E1NN-C679-BB	3991175	84/	1	Pin Assy.
	R	E7NN-F635-BA	3959661	84/	1	Kit, Bushing Includes: Ref. 2
		E7NN-F576-BA	3980870			Bushings, 1.58 I.D. x 2.08 O.D. x 1.38



FORD NEW HOLLAND
PARTS CATALOG

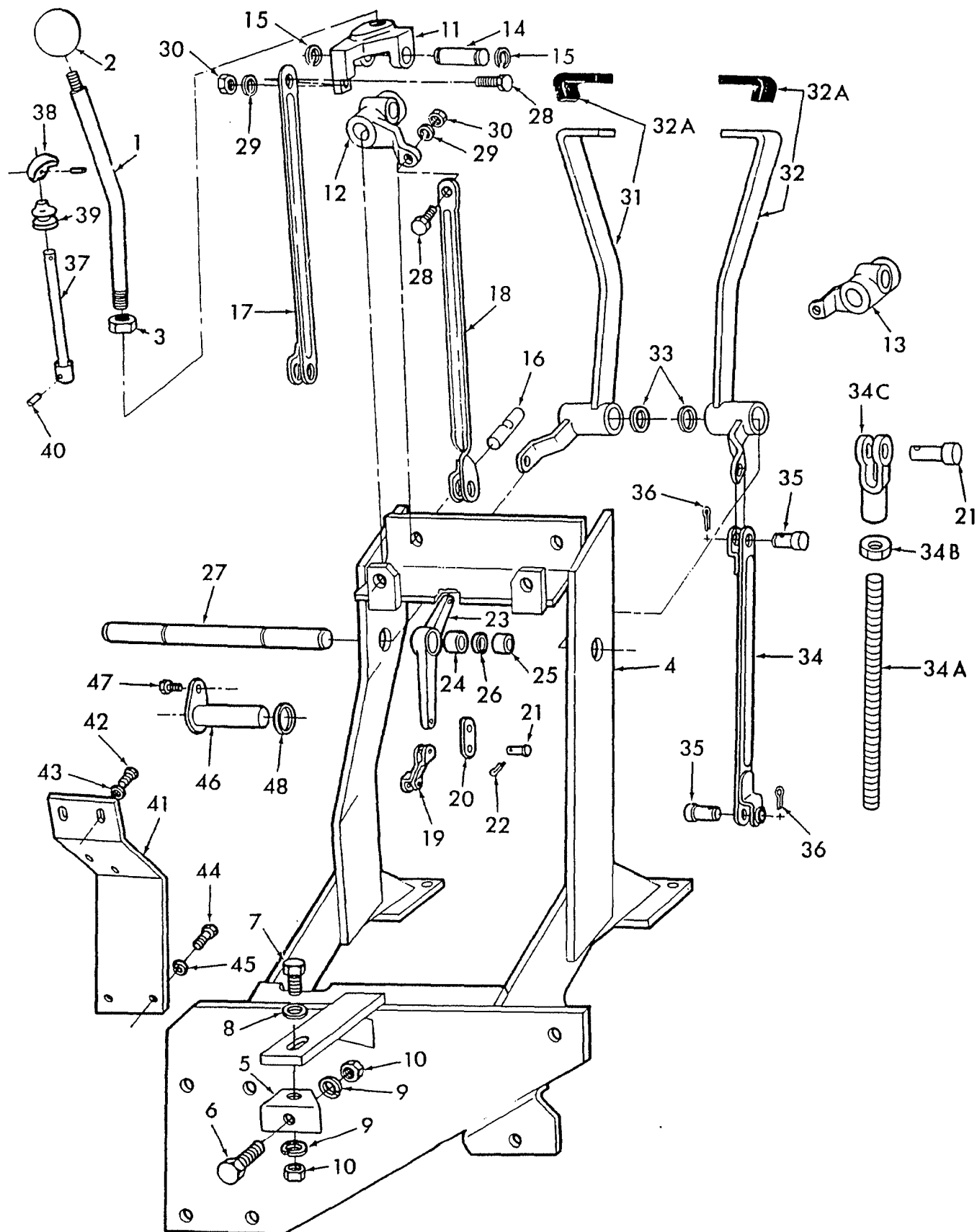


FIG. 20C1 — CONTROL PARTS — 2 LEVER



FORD NEW HOLLAND
PARTS CATALOG

Fig. Bld	Pit. Loc.	Part No. Teil No.	No. de Pièce No. de Pieza	Finis	19—	Ql/Anz Ql/Ctd	English	Deutsch	Français	Español
20C1 CONTROL PARTS — 2 LEVER										
STEUERUNGSTEILE — 2 HEBEL										
PIECES DE COMMANDE — 2 LEVIERS										
PIEZAS DE MANDO — 2 PALANCAS										
1		D8NN-D625-AA	3936346	78/		2	Lever - W/CP	Hebel	Levier	Palanca
1		E6NN-D625-AA	3957607	78/		2	Lever - W/SS	Hebel	Levier	Palanca
2		D7NN-D524-A	3911096	78/		2	Ball	Kugel	Boule	Bola
3		N620016-S36	3911011	78/		2	Nut - M 16	Mutter	Écrou	Tuerca
4		D8NN-D486-AB	3931343	78/		1	Support - W/CP	Stütze	Support	Soporte
4	R	E0NN-D486-AA	3936341	84/		1	Support - W/SS	Stütze	Support	Soporte
5		D8NN-D523-AA	3911331	78/		1	Bracket	Halter	Support	Soporte
6		N600316-S36	3911086	78/		2	Bolt - M 10 x 55	Bolzen	Boulon	Tornillo
7		N602210-S2	3906377	78/		3	Bolt - M 10 x 35	Bolzen	Boulon	Tornillo
8		N630069-S36	3934920	78/		1	Washer - 10mm Flat	Scheibe	Rondelle	Arandela
9		N630174-S36	3911014	78/		5	Washer - 10mm Lock	Scheibe	Rondelle	Arandela
10		N620014-S36	3911009	78/		5	Nut - M 10 x 1.5	Mutter	Écrou	Tuerca
11		D8NN-A601-AA 12Z	3911335	78/		2	Pivot	Zapfen	Pivot	Pivote
12		D8NN-A589-AA 12Z	3911337	78/		1	Pivot - R.H.	Zapfen	Pivot	Pivote
13		D8NN-A601-BA 12Z	3911336	78/		1	Pivot - L.H.	Zapfen	Pivot	Pivote
14		D8NN-A620-AA	3911346	78/		2	Pin - 62.0mm	Bolzen	Goupille	Pasador
15		N661210-S36	3911365	78/		4	Ring - 14mm	Ring	Anneau	Anillo
—	R	372509-S36	3936356	84/		AR	Washer - .694 I.D. x .879 O.D. Flat	Scheibe	Rondelle	Arandela
16		D8NN-D519-AA	3911350	78/		2	Pin - 70mm	Bolzen	Goupille	Pasador
17		D8NN-D506-CB	3931344	78/		4	Link Assy. - W/CP	Kompl. Gelenk	Ens. Barre	Ens. de articulación
17	R	E0NN-D506-CA	3936346	84/		2	Link Assy. - W/SS	Kompl. Gelenk	Ens. Barre	Ens. de articulación
18	R	E0NN-D506-BA	3936345	84/		2	Link Assy. - W/SS	Kompl. Gelenk	Ens. Barre	Ens. de articulación
19	R	E0NN-D506-AA	3936344	84/		2	Link Assy. - W/SS	Kompl. Gelenk	Ens. Barre	Ens. de articulación
20	R	E4NN-A584-AA	3948398	84/		8	Link - W/SS	Gelenk	Barre	Articulación
21	R	380194-S36	1843328	84/		12	Pin - 5/16 x 1-3/16 - W/SS	Bolzen	Goupille	Pasador
22	R	72016-S36	1813880	84/		12	Pin - 3/32 x 3/4 Cotter - W/SS	Bolzen	Goupille	Pasador
23	R	E0NN-E652-AA	3936353	84/		6	Bellcrank - W/SS	Umlenk-Hebel	Levier Contre-coudé	Palanca Angular
24	R	E0NN-E651-AA	3936352	84/		6	Includes: Bushing	Einschliesslich: Buchse	Comprend: Coquille	Incluye: Buje
25	R	N802018-S36	3936361	84/		3	Spacer - 20mm - W/SS	Abstandsring	Entretoise	Espaciador
26	R	N802017-S36	3936360	84/		2	Spacer - 3mm - W/SS	Abstandsring	Entretoise	Espaciador
27		D8NN-D629-AA	3911351	78/		1	Shaft - W/CP	Welle	Arbre	Eje
27		E0NN-B526-AA	3936347	84/		1	Shaft - W/SS	Welle	Arbre	Eje
28 S		N600213-S36	3911003	78/		4	Bolt - M8 x 40 - W/SS	Bolzen	Boulon	Tornillo
29 S		N630153-S51	1827570	78/		6	Washer - M8 Lock	Scheibe	Rondelle	Arandela
30		N620013-S36	3906859	78/		4	Nut - M8	Mutter	Écrou	Tuerca
31		D8NN-A490-BA	3911333	78/		1	Lever - R.H. - W/CP	Hebel	Levier	Palanca
31	R	E0NN-A490-AA	3936342	84/		1	Lever - R.H. - W/SS	Hebel	Levier	Palanca
32		D8NN-A491-BA	3911332	78/		1	Lever - L.H. - W/CP	Hebel	Levier	Palanca
32	R	E1NN-A491-AA	3936343	84/		1	Lever - L.H. - W/SS	Hebel	Levier	Palanca
32A C		D8NN-E526-BA	3964197	84/		2	Includes: Sleeve	Einschliesslich: Hülse	Comprend: Manchon	Incluye: Manga


FORD
NEW HOLLAND
FORD NEW HOLLAND
PARTS CATALOG

Fig. Bllld	Pit. Loc.	Part No. Teil No.	No. de Pièce No. de Pieza	Finis	19—	Q1/Anz Q1/Ctd	English	Deutsch	Français	Español
20C1 CONTROL PARTS — 2 LEVER										
STEUERUNGSTEILE — 2 HEBEL										
PIECES DE COMMANDE — 2 LEVIERS										
PIEZAS DE MANDO — 2 PALANCAS										
33		N663114-S36	3911366	78/		2	Ring - 16mm	Ring	Anneau	Anillo
34		D8NN-D506-AB	3932637	78/		2	Link Assy. - W/CP	Kompl. Gelenk	Ens. Barre	Ens. de articulación
34A	Q R	389449-S36	3936357	84/		2	Stud - 5/16-24 x 3.75 - W/SS	Stiftschraube	Goujon	Espárrago
34B	R	97012-S36	3906179	84/		2	Clevis - 5/16-24 x 2.25	Bügel	Chapax	Horquilla
34C	R	33923-S36	1821691	84/		2	Nut - 5/16-24 Hex Jam	Mutter	Écrou	Tuerca
35		76009-S36	3948308	78/		8	Pin - 5/16 x 1	Bolzen	Goupille	Pasador
36		72016-S36	3916534	78/		8	Pin - 3/32 x 3/4	Bolzen	Goupille	Pasador
37		E2NN-F489-AA	3936721	84/		1	Pin - W/SS	Bolzen	Goupille	Pasador
38	R	E0NN-E624-AA	3936749	84/		1	Handle - W/SS	Handgriff	Mánivelle	Manija
— S		305053-S2	3924156	78/		1	Pin - 5/32 x 3/4 Roll	Bolzen	Goupille	Pasador
39	R	E0NN-E630-AA	3936751	84/		1	Boot - W/SS	Abdeckung	Botte	Funda
40	R	E646569-S76	3926568	84/		1	Pin - M4 x 20 - W/SS	Bolzen	Goupille	Pasador
41	R	E2NN-E593-AA	3936340	84/		1	Support - W/SS	Stütze	Support	Soporte
42	R	E602187-S36	3906125	84/		2	Screw - M8 x 20 - W/SS	Schraube	Vis	Tornillo
43	R	E630153-S51	1827570	84/		2	Washer - M8 Lock - W/SS	Scheibe	Rondelle	Arandela
44	R	304634-S36	1821507	84/		2	Bolt - 5/16-18 x 5/8 - W/SS	Bolzen	Boulon	Tornillo
45	R	34806-S36	1821101	84/		2	Washer - 5/16 - W/SS	Scheibe	Rondelle	Arandela
46	R	E0NN-E653-AA	3936354	84/		2	Pin - W/SS	Bolzen	Goupille	Pasador
47	R	E602166-S71	3907701	84/		2	Screw - M6 x 16 - W/SS	Schraube	Vis	Tornillo
48	R	356289-S36	3936355	84/		AR	Washer - .68 I.D. x 1.12 O.D. - W/SS	Scheibe	Rondelle	Arandela
	C	251324				1	Kit - 4 to 2 Lever Conversion	Satz - 4 zu 2 Hebel Umbau	Trousse - Conversion de 4 à 2 Leviers	Juego - 4 a 2 Palancas de Conversión
	C	D8NN-D486-AB				1	Includes: Support Assy.	Einschliesslich: Kompl. Stütze	Comprend: Ens. Support	Incluye: Ens. de soporte
	C	D8NN-A490-BA				1	Lever Assy. - R.H.	Kompl. Hebel	Ens. Levier	Ens. de palanca
	C	D8NN-A491-BA				1	Lever Assy. - L.H.	Kompl. Hebel	Ens. Levier	Ens. de palanca
	C	D8NN-D506-AB				2	Link Assy. - Stab.	Kompl. Gelenk	Ens. Barre	Ens. de articulación
	C	D8NN-D506-CB				4	Link Assy. - Control	Kompl. Gelenk	Ens. Barre	Ens. de articulación
	C	D8NN-D519-AA				2	Pin	Bolzen	Goupille	Pasador
	C	D7NN-D524-A				2	Ball	Kugel	Boule	Bola
	C	D8NN-D548-BA12Z				1	Cover	Deckel	Couvercle	Cubierta
	C	D8NN-D549-BA12Z				1	Cover	Deckel	Couvercle	Cubierta
	C	D8NN-D550-AA				2	Boot	Abdeckung	Botte	Funda
	C	D8NN-A589-AA12Z				1	Pivot - R.H.	Zapfen	Pivot	Pivote
	C	D8NN-A601-AA12Z				2	Pivot - Control	Zapfen	Pivot	Pivote
	C	D8NN-A601-BA12Z				1	Pivot - L.H.	Zapfen	Pivot	Pivote
	C	D8NN-D603-AB12Z				1	Panel	Füllung	Tableau	Tablero
	C	D8NN-D615-AB12Z				1	Shroud	Abschirmung	Enveloppe	Cubierta
	C	D8NN-D618-AB12Z				1	Panel	Füllung	Tableau	Tablero
	C	D8NN-A620-AA				2	Pin	Bolzen	Goupille	Pasador
	C	D8NN-D625-AA				2	Lever	Hebel	Levier	Palanca
	C	D8NN-D629-AA				1	Pin	Bolzen	Goupille	Pasador
	C	86484-S95				16	O-Ring	O-Ring	Joint Torique	Anillo-O
	C	87081-S94				8	O-Ring	O-Ring	Joint Torique	Anillo-O
	C	N600212-S36				4	Bolt - M8 x 35	Bolzen	Boulon	Tornillo
	C	N620013-S36				4	Nut - M8	Mutter	Écrou	Tuerca
	C	N620016-S36				2	Nut - M16	Mutter	Écrou	Tuerca
	C	N630173-S36				6	Washer - M8 Lock	Scheibe	Rondelle	Arandela
	C	N661210-S36				4	Ring - 14M	Ring	Anneau	Anillo
	C	N663114-S36				2	Ring - 16M	Ring	Anneau	Anillo
	C	SE 4046					Instruction Sheet	Anleitungsbogen	Feuille d'instruction	Hoja de Instrucción

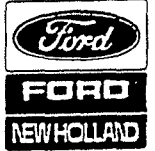

**FORD NEW HOLLAND
PARTS CATALOG**

Fig. Bild	Pit. Loc.	Part No. Tell No.	No. de Pièce No. de Pieza	Finis	19—	Qt/Anz QUCtd	English	Deutsch	Français	Español
20C1 CONTROL CONVERSION — 2 LEVER TO 4 LEVER										
HEBELSTEUERUNG UMBAU — 2 ZU 4 HEBEL UMBAU										
CONVERSION DE COMMANDE — CONVERSION DE 2 À 4 LEVIERS										
CONVERSION DE MANDOS — 2 A 4 PALANCA DE CONVERSION										
		D8NN-D486-BA			4-78/	1	Support	Stütze	Support	Soporte
		D8NN-A490-AB			4-78/	1	Lever Assy. - Stab. R.H.	Kompl. Hebel	Ens. Levier	Ens. de palanca
		D8NN-A491-AB			4-78/	1	Lever Assy. - Stab. L.H.	Kompl. Hebel	Ens. Levier	Ens. de palanca
		D8NN-D498-AA			4-78/	1	Lever Assy. - Bucket	Kompl. Hebel	Ens. Levier	Ens. de palanca
		D8NN-D499-AA			4-78/	1	Lever Assy. - Crown	Kompl. Hebel	Ens. Levier	Ens. de palanca
		D8NN-D500-AA			4-78/	1	Lever Assy. - Lift	Kompl. Hebel	Ens. Levier	Ens. de palanca
		D8NN-D501-AA			4-78/	1	Lever Assy. - Swing	Kompl. Hebel	Ens. Levier	Ens. de palanca
		D8NN-D506-BA			4-78/	12	Link Assy.	Kompl. Gelenk	Ens. Barre	Ens. de articulación
		D7NN-D525-A			4-78/	4	Handle	Handgriff	Mánivelle	Manija
		D8NN-D542-AA 12Z			4-78/	1	Deck	Boden	Plate-forme	Baúl
		D8NN-D544-AA 12Z			4-78/	1	Deck	Boden	Plate-forme	Baúl
		D8NN-D548-AA 12Z			4-78/11-81	1	Cover - Front	Deckel	Couvercle	Cubierta
Y		E0NN-D548-AA 12Z			4-78/	1	Cover - Front & Rear	Deckel	Couvercle	Cubierta
		D8NN-D550-BA			4-78/	1	Boot - Control	Abdeckung	Botte	Funda
		D8NN-D550-CA			4-78/	1	Boot - Stab.	Abdeckung	Botte	Funda
		76009-S2			4-78/	12	Pin - Clevis - 5/16 x 1	Bolzen	Goupille	Pasador
		72016-S8			4-78/	12	Pin - Cotter - 3/32 x 3/4	Bolzen	Goupille	Pasador
		86484-S95			4-78/	16	O-Ring	O-Ring	Joint Torique	Anillo-O
		87081-S94			4-78/	8	O-Ring	O-Ring	Joint Torique	Anillo-O
		N611057-S36			4-78/11-81	12	Screw - B6.3 x 13 mm - Hex Hd	Schraube	Vis	Tornillo
		N620014-S36			12-81/-	6	Nut - M10 - Hex	Mutter	Écrou	Tuerca
		N800268-S36M			4-78/	4	Ring - 20 mm External Snap	Ring	Anneau	Anillo
		D8NN-A529-AA			4-78/	2	Ring - 20 mm External Snap	Ring	Anneau	Anillo
					4-78/	1	Shaft	Welle	Arbre	Eje



FORD NEW HOLLAND
PARTS CATALOG

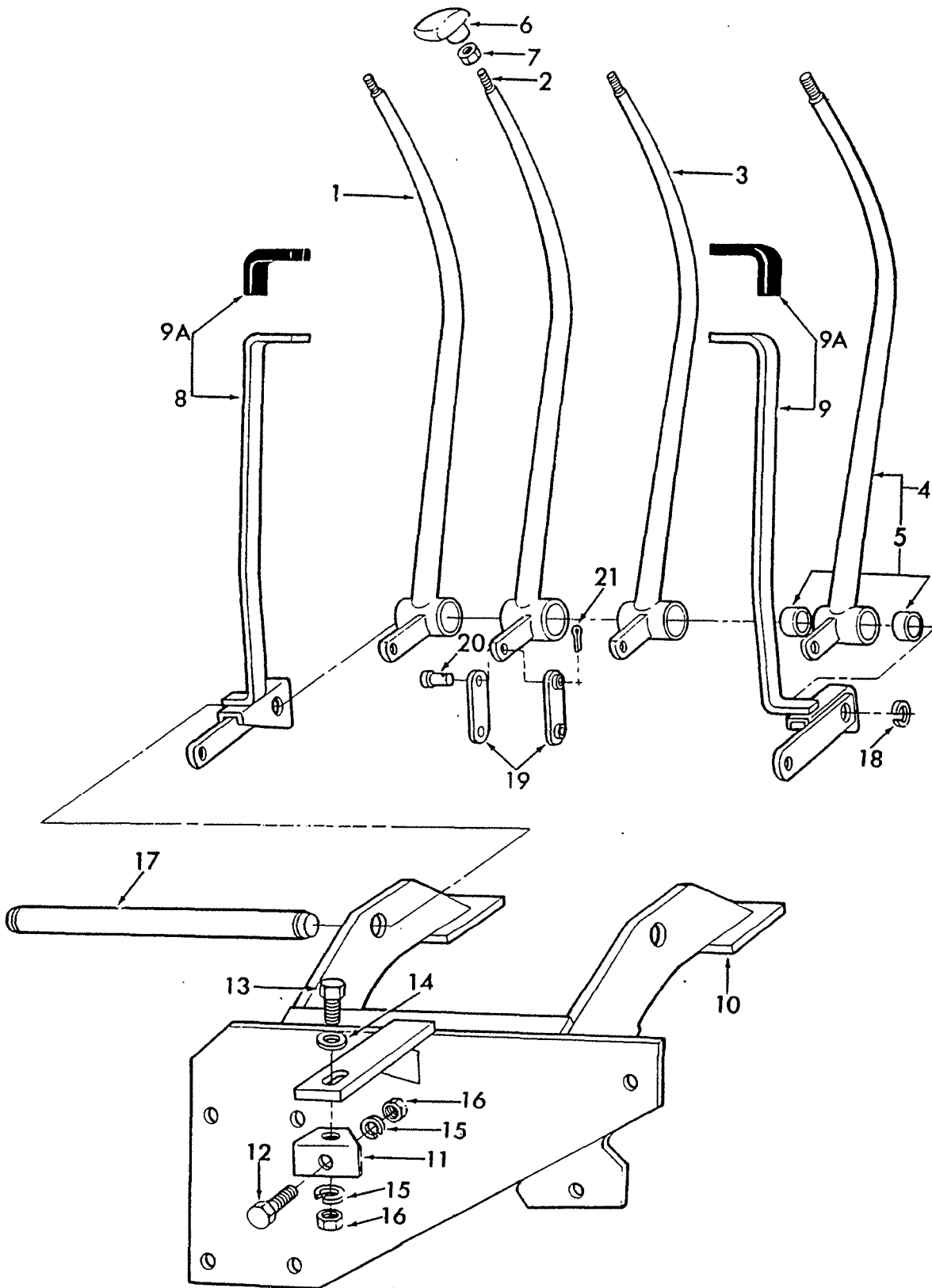


FIG. 20C2 — CONTROL PARTS — 4 LEVER — U.S.


**FORD NEW HOLLAND
PARTS CATALOG**

Fig. Bild	Pit. Loc.	Part No. Teil No.	No. de Pièce No. de Pieza	Finis	19—	Qt/Anz Qt/Ctd	English	Deutsch	Français	Español
20C2 CONTROL PARTS — 4 LEVER — U.S. STEUERUNGSTEILE — 4 HEBEL PIECES DE COMMANDE — 4 LEVIERS PIEZAS DE MANDO — 4 PALANCAS										
1		D8NN-D499-AA 12Z		78/		1	Lever Assy. - Crowd	Kompl. Hebel - Vorschub	Ens. Levier de cavage	Ens. de Palanca - Empuje
2		D8NN-D500-AA 12Z		78/		1	Lever Assy. - Lift	Kompl. Hebel - Anhub	Ens. Levier de levage	Ens. de Palanca - Elevador
3		D8NN-D498-AA 12Z		78/		1	Lever Assy. - Bucket	Kompl. Hebel - Baggereimer	Ens. Levier de godet	Ens. de Palanca - Cangilón
4		D8NN-D501-AA 12Z		78/		1	Lever Assy. - Swing	Kompl. Hebel - Drehbewegung	Ens. Levier de pivotement	Ens. de Palanca - Oscilación
5		D7NN-A486-A		78/		2	Includes: Bushing	Einschliesslich: Buchse	Comprend: Coquille	Incluye: Buje
6		D8NN-D525-AA		78/		4	Handle	Handgriff	Mánivelle	Manija
7		N620014-S36		78/		4	Nut - M10 x 1.5 Hex	Mutter	Écrou	Tuerca
8		D8NN-A490-AB		78/		1	Lever Assy. - Stabilizer - R.H.	Kompl. Hebel	Ens. Levier	Ens. de palanca
9		D8NN-A491-AB		78/		1	Lever Assy. - Stabilizer - L.H.	Kompl. Hebel	Ens. Levier	Ens. de palanca
9A C		D8NN-E526-AA		78/		2	Includes: Sleeve	Einschliesslich: Hülse	Comprend: Manchon	Incluye: Manga
10		D8NN-D486-BB		78/		1	Support Assy.	Kompl. Stütze	Ens. Support	Ens. de soporte
11		D8NN-D523-AA		78/		1	Bracket	Halter	Support	Soporte
12		N600316-S36		78/		2	Bolt - M10 - 1.50 x 55	Bolzen	Boulon	Tornillo
13		N602210-S2		78/		3	Bolt - M10 - 1.50 x 35			
14		N630069-S36		78/		1	Washer - 10 mm Flat	Scheibe	Rondelle	Arandela
15		N630174-S36		78/		5	Washer - 10 mm Lock	Scheibe	Rondelle	Arandela
16		N620014-S36		78/		5	Nut - M10 x 1.5	Mutter	Écrou	Tuerca
17		D8NN-A529-AA		78/		1	Shaft - 304.0 mm	Welle	Arbre	Eje
18		97524-S36		78/		2	Ring - 3/4"	Ring	Anneau	Anillo
19		D8NN-D506-BB		78/		12	Link Assy.	Kompl. Gelenk	Ens. Barre	Ens. de articulación
20		76009-S2		78/		12	Pin - 1 x 5/16 Clevis	Bolzen	Goupille	Pasador
21		72016-S8		78/		12	Pin - 3/32 x 3/4	Bolzen	Goupille	Pasador

FORD NEW HOLLAND PARTS CATALOG

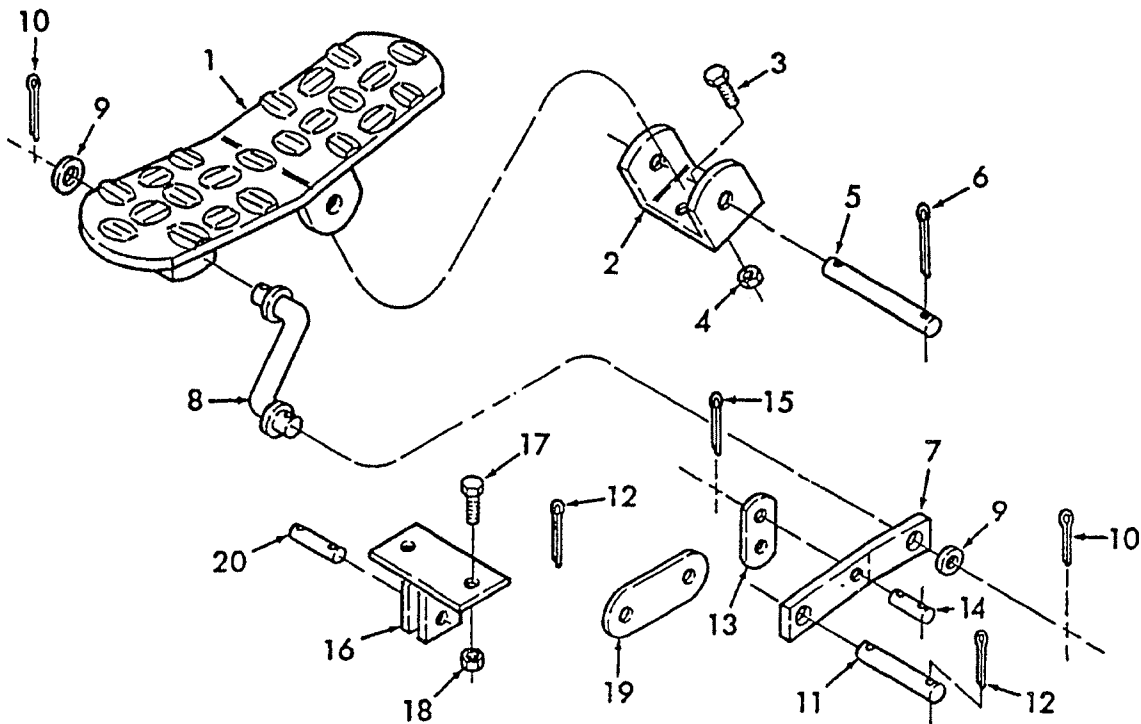


FIG. 20C3- FOOT CONTROL - EXTENDABLE DIPSTICK
FUSS BEDIENUNG - VERLÄNGERUNGSFÄHIGER TACHSTAB
COMMANDE A PEDALE - TIGE GRADUEE EXTENSIBLE
MANDOS DE PIE - BAYONETA INDICADORA EXTENSIBLE

REF	FN	PART NUMBER	FINIS	YR/SN	QTY	DESCRIPTION
1	S	D8NN-D526-AA	3971772	78/	1	Pedal Assy.
2	S	D8NN-D539-AA	3971773	78/	1	Bracket
3		N602187-S36	3906125	78/	2	Screw, M8 x 20.0
4		N620433-S7	3906860	78/	2	Nut, Hex, M8
5		D7NN-D541-A	3911101	78/	1	Pin, 84.0mm
6		72035-S8	1808433	78/	2	Pin, 1/8" x 1.00
7		D8NN-D619-AA12Z	3911304	78/	1	Arm, Center Pivot
7	(2)	E4NN-D619-AA12Z	3948399	84/	1	Arm, Side Shift, Triangular
8		D8NN-D530-AA	3911303	78/	1	Rod Assy., Center Pivot
8	(2)	E1NN-D530-AA	3948306	84/	1	Rod Assy., Side Shift
9		E630033-S71	3904166	78/	2	Washer, Flat, M10
10		72035-S8	1808433	78/	2	Pin, 1/8" x 1.00
11		D8NN-D540-AA	3911348	78/	1	Pin, .393 x 2.26
12		72035-S8	1808433	78/	2	Pin, 1/8" x 1.00

(2) - Not Illustrated



FORD NEW HOLLAND
PARTS CATALOG

Fig. Bild	Pit. Loc.	Part No. Teil No.	No. de Piéce No. de Pieza	Finis	19—	Qt/Anz Qt/Ctd	English	Deutsch	Français	Español
20C3 FOOT CONTROL — EXTENDABLE DIPSTICK										
FUSS BEDIENUNG — VERLÄNGERUNGSFÄHIGER TACHSTAB										
COMMANDE A PEDALE — TIGE GRADUEE EXTENSIBLE										
MANDOS DE PIE — BAYONETA INDICADORA EXTENSIBLE										
13		D8NN-D620-AA	3911338	78/		2	Link	Gelenk	Barre	Articulación
14		D8NN-D540-BA	3931349	78/		2	Pin - 28.0 mm	Bolzen	Goupille	Pasador
15		72033-S36	34 15768	78/		4	Pin - 1/6 x 1.00	Bolzen	Goupille	Pasador
16	R	E1NN-F505-AA 12Z	3948309	84/		1	Plate Assy. - S.S.	Kompl. Platte	Ens. Plaque	Ens. de placa
17	R	E602188-S36	3902817	84/		2	Screw - M8 x 25 - S.S.	Schraube	Vis	Tornillo
18	R	N620433-S7	3906860	84/		2	Nut - M8 - S.S.	Mutter	Écrou	Tuerca
19		E4NN-A584-AA	3948398	84/		2	Link - S.S.	Gelenk	Barre	Articulación
20	R	76009-S36	3948308	84/		3	Pin - 5/16 x 1.00 Clevis - S.S.	Bolzen	Goupille	Pasador
21 F	R	72016-S8	1813880	84/		3	Pin - 3/32 x 3/4 Cotter - S.S.	Bolzen	Goupille	Pasador



FORD NEW HOLLAND
PARTS CATALOG

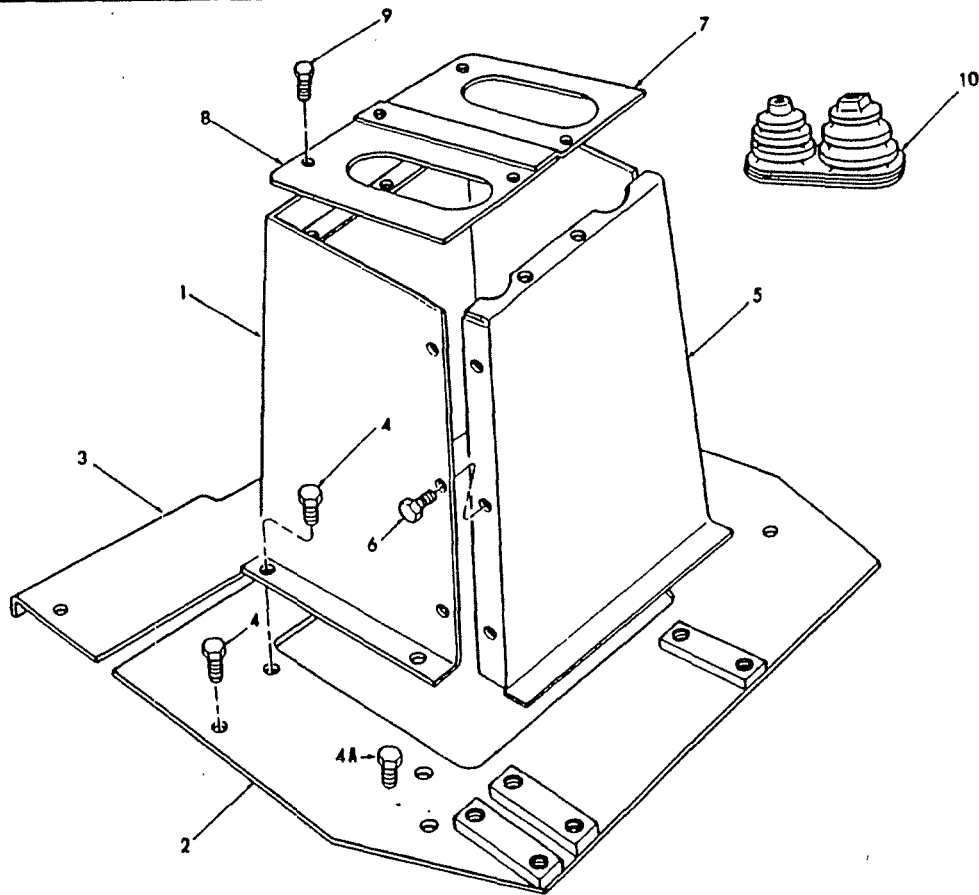


FIG. 20D1 — SHROUD ASSY. & RELATED PARTS — 2 LEVER

Fig. Bld	Pit. Loc.	Part No. Tell No.	No. de Piéce No. de Pieza	Finis	19—	QU/Anz QU/Ctd	Englisch	Deutsch	Français	Español
20D1 SHROUD ASSY. & RELATED PARTS — 2 LEVER										
KOMPL. VERKLEIDUNG UND ZUBEHOERTEILE — 2 HEBEL										
ENS. ENVELOPPE ET PIÉCES ANNEXES — 2 LEVIERS										
ENS. DE CUBIERTA Y PIEZAS RELACIONADAS — 2 PALANCAS										
1 C		D8NN-D615-AB 12Z	3918420	78/		1	Shroud Assy. - W/CP	Kompl. Abschirmung	Ens. Enveloppe	Ens. de cubierta
1	R	E0NN-D615-AA	3936349	84/		1	Shroud - W/SS	Abschirmung	Enveloppe	Cubierta
2		D8NN-D603-AA 12Z	3911353	78/		1	Panel Assy.	Kompl. Füllung	Ens. Tableau	Ens. de tablero
2		E0NN-D603-AA 12Z	3936665	84/		1	Panel Assy. - W/CP	Kompl. Füllung	Ens. Tableau	Ens. de tablero
3		D8NN-D544-AA 12Z	3911317	78/		1	Deck	Boden	Plate-forme	Baúl
4		N602187-S36	3906125	78/		10	Screw - M8 x 20	Schraube	Vis	Tornillo
4A		E602188-S36	3902817	78/		1	Screw - M8 x 25	Schraube	Vis	Tornillo
5		D8NN-D618-AB 12Z	3918421	78/		1	Panel - Rear	Füllung	Tableau	Tablero
6		N611059-S43B	3932165	78/		6	Screw - B6.3 x 19	Schraube	Vis	Tornillo
7		D8NN-D548-BA 12Z	3911219	78/		1	Cover - R.H.	Deckel	Couvercle	Cubierta
7		E0NN-A531-AA	3936348	84/		1	Cover - R.H. - W/SS	Deckel	Couvercle	Cubierta
8	D8NN-D549-BA 12Z	3911318	78/		1	Cover - L.H.	Deckel	Couvercle	Cubierta	
8	E0NN-A585-AA	3948390	84/		1	Cover - L.H. - W/SS	Deckel	Couvercle	Cubierta	
9	N611059-S43B	3932165	78/		5	Screw - B6.3 x 13.0	Schraube	Vis	Tornillo	
9	E603144-S72	1838648	78/		8	Screw - M5 x 14 - W/SS	Schraube	Vis	Tornillo	
—	E830021-S71	3907143	78/		8	Washer - M5 Flat - W/SS	Scheibe	Rondelle	Arandela	
10	D8NN-D550-AA	3911305	78/		2	Boot	Abdeckung	Botte	Funda	



FORD NEW HOLLAND
PARTS CATALOG

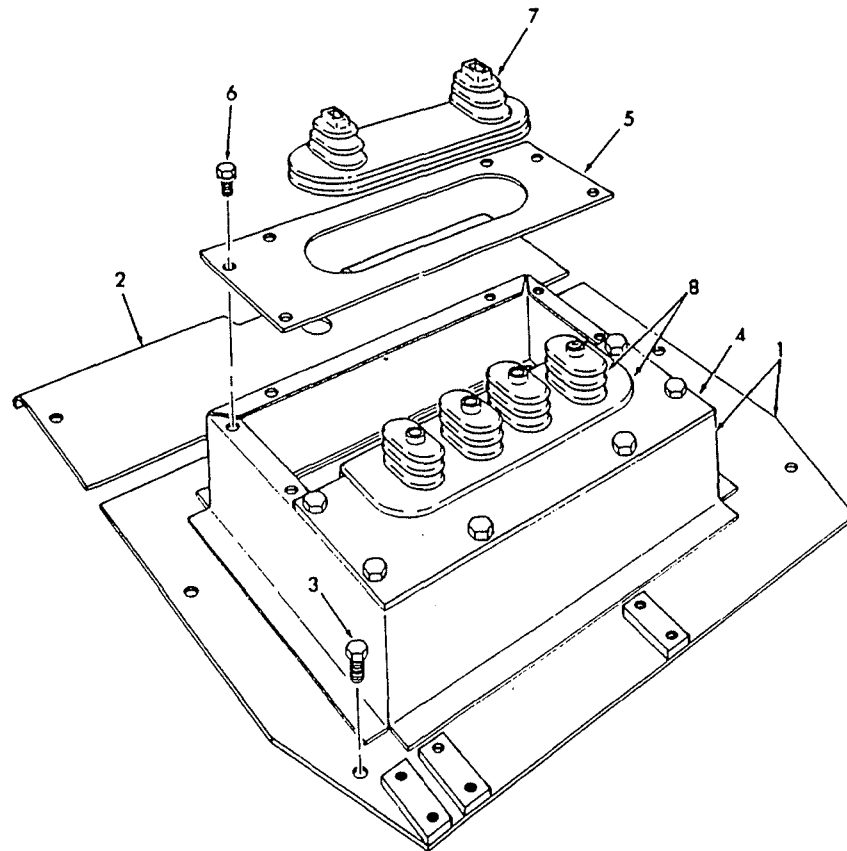
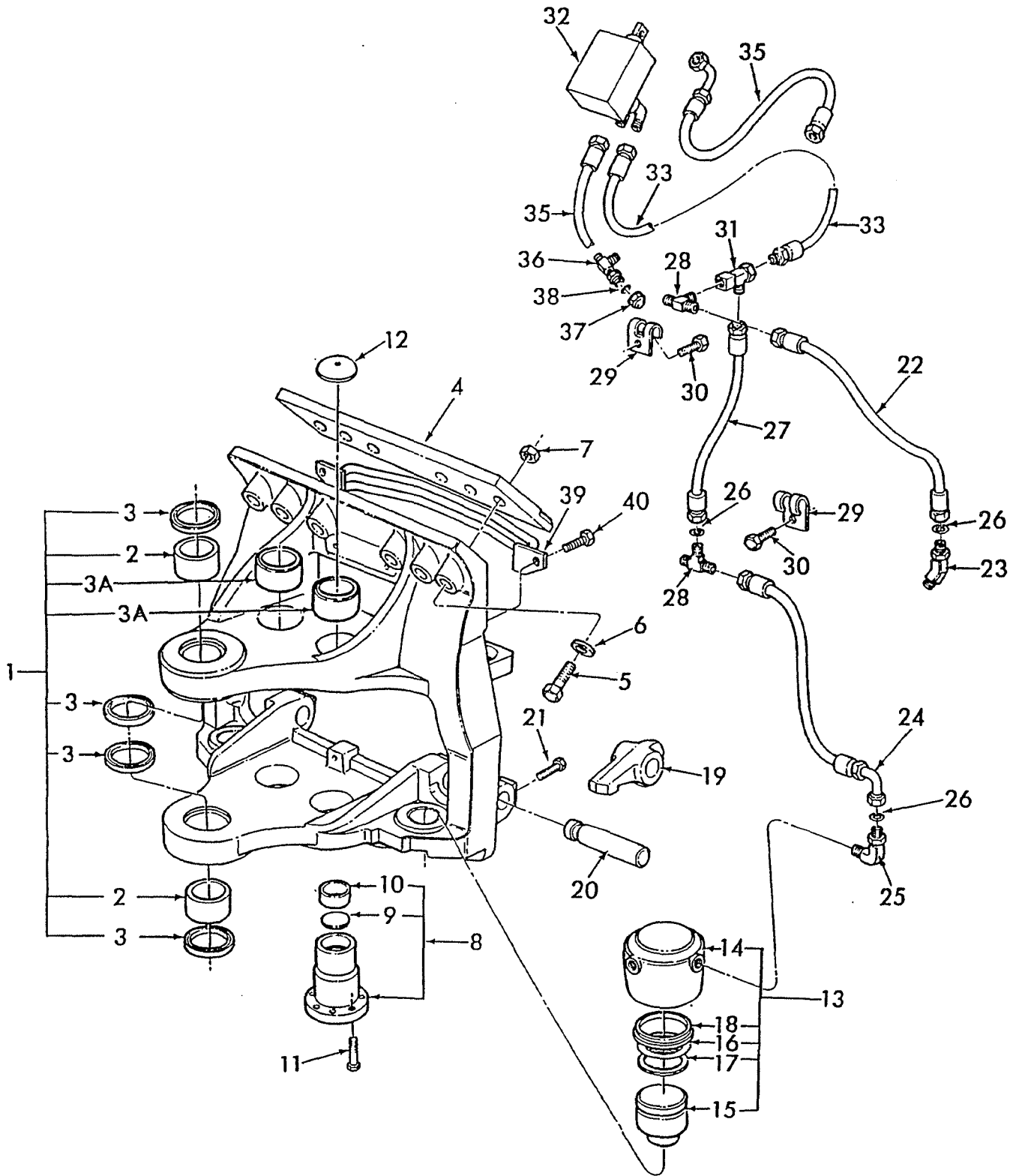


FIG. 20D2 — SHROUD ASSY. & RELATED PARTS — 4 LEVER — U.S.

Fig. Bild	Pit. Loc.	Part No. Teil No.	No. de Pièce No. de Pieza	Finis	19—	Q/Anz Q/Qty	English	Deutsch	Français	Español
20D2 SHROUD ASSY. & RELATED PARTS — 4 LEVER — U.S. KOMPL. VERKLEIDUNG UND ZUBEHOERTEILE — 4 HEBEL ENS. ENVELOPPE ET PIÈCES ANNEXES — 4 LEVIERS ENS. DE CUBIERTA Y PIEZAS RELACIONADAS — 4 PALANCAS										
1		E0NN-D542-AA12Z			78/	1	Shroud Assy.	Kompl. Abschirmung	Ens. Enveloppe	Ens. de cubierta
2		D8NN-D544-AA12Z			78/	1	Deck	Boden	Plate-forme	Baúl
3		N602187-S36			78/	6	Screw - M8 x 20	Schraube	Vis	Tornillo
4 Y		E0NN-D548-AA12Z			78/	1	Cover Assy.	Kompl. Deckel	Ens. Couverture	Ens. de cubierta
5	C	D8NN-D548-AA12Z			78/11-81	1	Cover - Front	Deckel	Couverture	Cubierta
6	C	N611059-S43B			78/11-81 12-81/	12 6	Screw - B6.3 x 13.0	Schraube	Vis	Tornillo
7		D8NN-D550-CA			78/	1	Boot - 2 Lever	Abdeckung	Botte	Funda
8		D8NN-D550-BA			78/	1	Boot - 4 Lever	Abdeckung	Botte	Funda

INDUSTRIAL TRACTOR LOADER BACKHOE

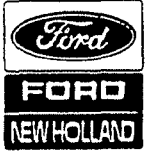
FIG. 20E1 - SWING CARRIAGE ASSEMBLY - SIDESHIFT BACKHOE





FORD NEW HOLLAND
PARTS CATALOG

Fig. Bild	Pt. Loc.	Part No. Teil No.	No. de Pièce No. de Pieza	Finis	19—	Q/Anz Q/Ctd	English	Deutsch	Français	Español
20E1 SWING CARRIAGE ASSY. — SIDESHIFT BACKHOE — 84/-										
KOMPL. SCHWENK LAUFWERK — SEITENWECHSELNDE RÜCKHACKE										
ENS. SUPPORT DE BASCULEMENT DE RETROPELLE A DEPORT LATERAL										
ENS. DE OSCILACION DE CARRUAJE — CAMBIOS LATERALES DE ASADÓN TRASERO										
1 R	R	D9NN-E557-AB	3936305	84/		1	Carriage Assy. Includes: (2-3A)	Kompl. Schlitten Einschliesslich:	Ens. Coussinet Comprend:	Ens. de Carro Incluye:
2 R	R	E0NN-C512-AB	3936094	84/		2	Bushing	Buchse	Coquille	Buje
3 R	R	D9NN-C513-CA	3931281	84/		2	Seal	Dichtring	Joint	Junta
3A R	R	D7NN-C580-A	3910645	84/		2	Bushing	Buchse	Coquille	Buje
4 R	R	E0NN-E662-AA	3936326	84/		1	Plate	Platte	Plaque	Placa
5 R	R	E601726-S72	3936333	84/		6	Bolt - M24 x 130	Bolzen	Boulon	Tornillo
6 R	R	N802028-S36	3936338	84/		6	Washer - M24 Flat	Scheibe	Rondelle	Arandela
7 R	R	E620118-S72	3936336	84/		6	Nut - M24	Mutter	Écrou	Tuerca
8 R	R	E0NN-E684-AA12Z	3936330	84/		2	Support Includes:	Stütze Einschliesslich:	Support Comprend:	Soporte Incluye:
9 R	R	E0NN-E697-AA	3936331	84/		1	Disc	Scheibe	Disque	Disco
10 R	R	D7NN-C580-A	3910645	84/		1	Bushing	Buchse	Coquille	Buje
11 R	R	N605562-S36	3936334	84/		12	Bolt - M12 x 45	Bolzen	Boulon	Tornillo
12 R	R	E0NN-F477-AA	3936092	84/		2	Plug	Stopfen	Bouchon	Tapón
13	R	E0NN-E656-AA	3936323	84/		4	Cylinder Assy. Includes: (14-18)	Kompl. Zylinder Einschliesslich:	Ens. Cylindre Comprend:	Ens. de cilindro Incluye:
14 R	R	E0NN-E655-AA	3936322	84/		1	Cylinder	Zylinder	Cylindre	Cilindro
15 R	R	E0NN-F476-AA	3936091	84/		1	Piston	Kolben	Piston	Pistón
16 R	R	N802026-S95	3936337	84/		1	Seal	Dichtring	Joint	Junta
17 R	R	E0NN-F480-AA	3936093	84/		1	Ring	Ring	Anneau	Anillo
18 R	R	E0NN-E699-AA	3936332	84/		1	Seal	Dichtring	Joint	Junta
19	R	E0NN-E659-AB12Z	3936325	84/		2	Clamp	Klammer	Sangle	Abrazadera
20	R	E0NN-F475-AB	3936089	84/		2	Pin	Bolzen	Goupille	Pasador
21 R	R	N605931-S2	3936335	84/		2	Bolt - M12 x 20	Bolzen	Boulon	Tornillo
22 R	R	E0NN-E625-AA	3936708	84/		2	Hose - Upper	Schlauch	Tuyauterie	Manguera
23 R	R	86337-S36	3936767	84/		2	Elbow	Winkelstück	Coude	Codo
24 R	R	E0NN-E627-AA	3936750	84/		1	Hose - Lower	Schlauch	Tuyauterie	Manguera
25 R	R	86324-S36	3934423	84/		2	Elbow	Winkelstück	Coude	Codo
26 R	R	86480-S95	1827528	84/		4	Seal	Dichtring	Joint	Junta
27 R	R	E0NN-E625-AA	3936708	84/		1	Hose	Schlauch	Tuyauterie	Manguera
28 R	R	86168-S36	3936764	84/		2	Tee - 7/16	T-Stück	Té	Conexión "T"
29 R	R	E1NN-F495-AA12Z	3936709	84/		2	Clip	Klemme	Collier	Grapa
30 R	R	E602184-S36	3904167	84/		2	Screw - M6 x 25	Schraube	Vis	Tornillo
31 R	R	7703589	1903453	84/		1	Tee - 1/4	T-Stück	Té	Conexión "T"
32 R	R	E2NN-F511-AB	3944121	84/		1	Valve	Ventil	Soupape	Válvula
33 R	R	E1NN-F493-AA	3936707	84/		1	Hose Assy.	Kompl. Schlauch	Ens. Tuyauterie	Ens. de manguera
35 R	R	E2NN-F491-AA	3936722	84/		2	Hose Assy.	Kompl. Schlauch	Ens. Tuyauterie	Ens. de manguera
36 R	R	86363-S36	3936768	84/		1	Tee	T-Stück	Té	Conexión "T"
37 R	R	86389-S100	3911278	84/		1	Cap	Kappe	Chapeau	Tapa
38 R	R	86480-S95	1827528	84/		1	Seal - .351 x .072	Dichtring	Joint	Junta
39 R	R	E1NN-F507-AA	3957566	84/		1	Guide Assy.	Kompl. Führung	Ens. Guide	Ens. de guía
40 R	R	E602186-S72	3907572	84/		2	Screw - M8 x 16	Schraube	Vis	Tornillo



FORD NEW HOLLAND
PARTS CATALOG

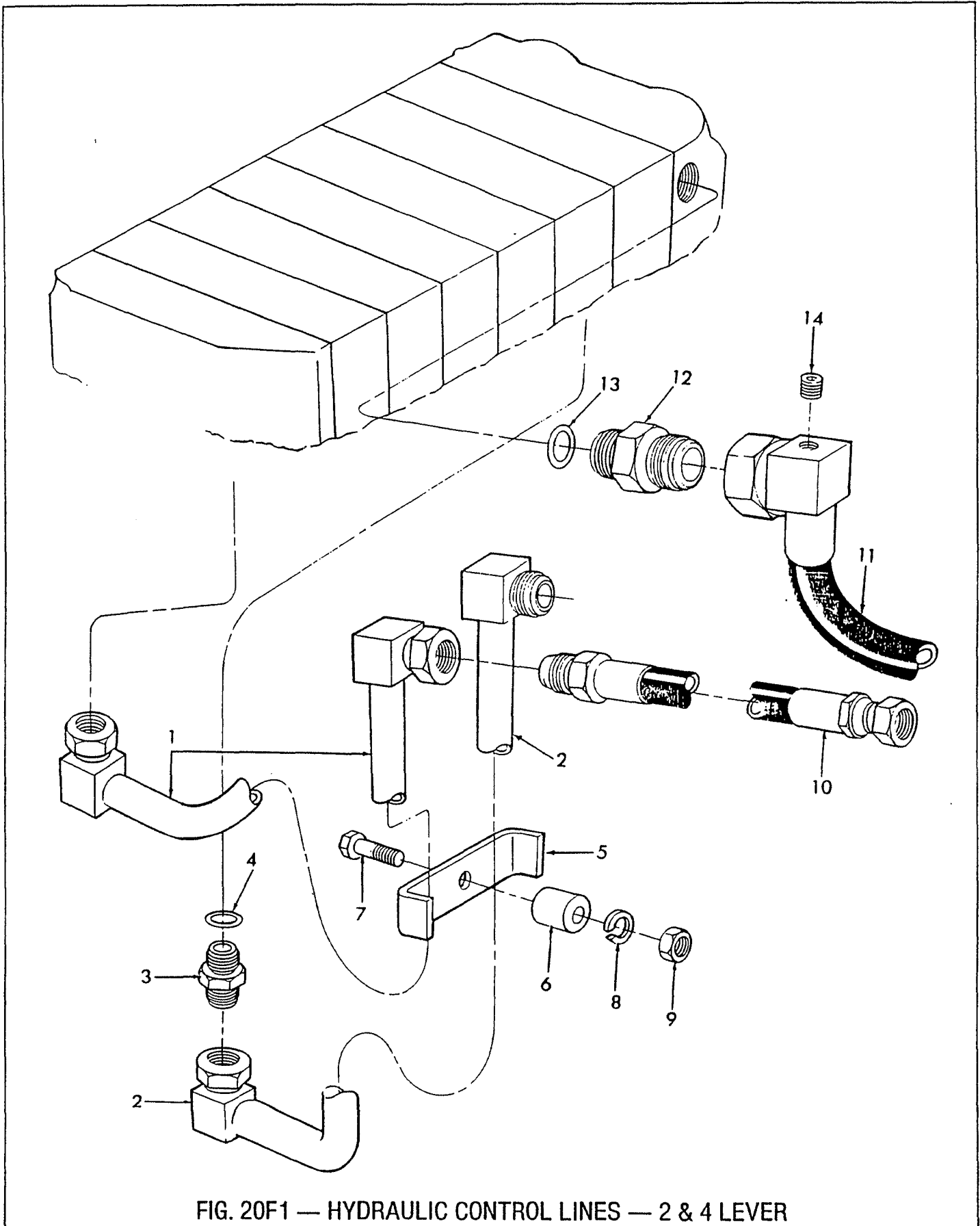


FIG. 20F1 — HYDRAULIC CONTROL LINES — 2 & 4 LEVER



FORD NEW HOLLAND
PARTS CATALOG

Fig. Bld	Pit. Loc.	Part No. Tell No.	No. de Pièce No. de Pieza	Finis	19—	Q/Anz Q/Cltd	English	Deutsch	Français	Español
20F 1 HYDRAULIC CONTROL LINES HYDRAULISCHE STEUERUNGSLEITUNGEN CANALISATIONS DE COMMANDE HYDRAULIQUE LINEAS DE MANDO HIDRÁULICAS										
1		D8NN-D586-CA	3911279	78/		1	Tube Assy. - W/6 Spool - W/CP	Kompl. Rohrleitung	Ens. Tuyauterie	Ens. de tubo
—		D8NN-D586-DA	3911280	78/		1	Tube Assy. - W/7 Spool - W/CP	Kompl. Rohrleitung	Ens. Tuyauterie	Ens. de tubo
1	R	E0NN-D586-AA	3936744	84/		1	Tube Assy. - W/SS	Kompl. Rohrleitung	Ens. Tuyauterie	Ens. de tubo
2	Y	D8NN-D574-BB	3946701	78/		1	Tube Assy. - Outlet	Kompl. Rohrleitung	Ens. Tuyauterie	Ens. de tubo
—		87020-S95	1825117	78/		1	O-Ring	O-Ring	Joint Torique	Anillo-O
3		390192-S36	3946713	78/		2	Connector - 1-3/16 - 12	Verbindungs-Klemme	Ressort de Connexion	Conectador
—		87020-S95	1825117	78/		1	O-Ring - .739 I.D. x .070W	O-Ring	Joint Torique	Anillo-O
4		86486-S95	1903721	78/		1	O-Ring - 1.048 I.D. x .116W	O-Ring	Joint Torique	Anillo-O
5		D8NN-A628-AA 12Z	3911282	78/		1	Clamp - Tube	Klammer	Sangle	Abrazadera
6		D8NN-D571-BA	3911286	78/		1	Spacer - Clamp	Abstandsring	Entretouise	Espaciador
7		N600315-S36	3911287	78/		1	Bolt - M10 x 1.50 x 50	Bolzen	Boulon	Tornillo
8		N630174-S36	3911014	78/		1	Washer - M10 Lock	Scheibe	Rondelle	Arandela
9		N620014-S36	3911009	78/		1	Nut - M10 - 1.50 Hex	Mutter	Écrou	Tuerca
10	R	E3NN-C574-AA	3946400	78/		1	Hose Assy. - W/CP 36.00"	Kompl. Schlauch	Ens. Tuyauterie	Ens. de manguera
—		87020-S95	1825117	78/		1	O-Ring	O-Ring	Joint Torique	Anillo-O
10	R	E1NN-C574-AB	3936736	84/		1	Hose Assy. - W/SS 129.00"	Kompl. Schlauch	Ens. Tuyauterie	Ens. de manguera
—	R	389446-S36	3936769	84/		2	Connector - W/SS	Verbindungs-Klemme	Ressort de Connexion	Conectador
—		86482-S95	1845037	84/		2	Seal - W/SS	Dichtring	Joint	Junta
—	R	86324-S36	3934423	84/		1	Elbow - W/SS	Winkelstück	Coude	Codo
11		D4NN-L862-A	3900948	78/4-84		1	Hose Assy. - Return	Kompl. Schlauch	Ens. Tuyauterie	Ens. de manguera
11		E3NN-L862-AA	3946705	5-84/		1	Hose Assy. - Return	Kompl. Schlauch	Ens. Tuyauterie	Ens. de manguera
—		87020-S95	1825117	78/		1	O-Ring	O-Ring	Joint Torique	Anillo-O
12		86305-S36	1843508	78/4-84		1	Connector - 1-5/16 — 12, 37° C.P.	Verbindungs-Klemme	Ressort de Connexion	Conectador
12		390191-S36	3946714	5-84/		1	Connector - 1-5/16 — 12, 37° C.P.	Verbindungs-Klemme	Ressort de Connexion	Conectador
12	R	390376-S36	3948383	84/		1	Connector - S.S.	Verbindungs-Klemme	Ressort de Connexion	Conectador
—		87022-S95	3946745	78/		1	O-Ring - Use W/390191-S36 & 390376-S36	O-Ring	Joint Torique	Anillo-O
13		86487-S95	1834196	78/4-84		1	O-Ring - 1.171 I.D. - Use W/86305-S36	O-Ring	Joint Torique	Anillo-O
14	Y	87836-S36	1825520	78/5-86		1	Plug - 1/8-24	Stopfen	Bouchon	Tapón



FORD TRACTOR
PARTS CATALOG

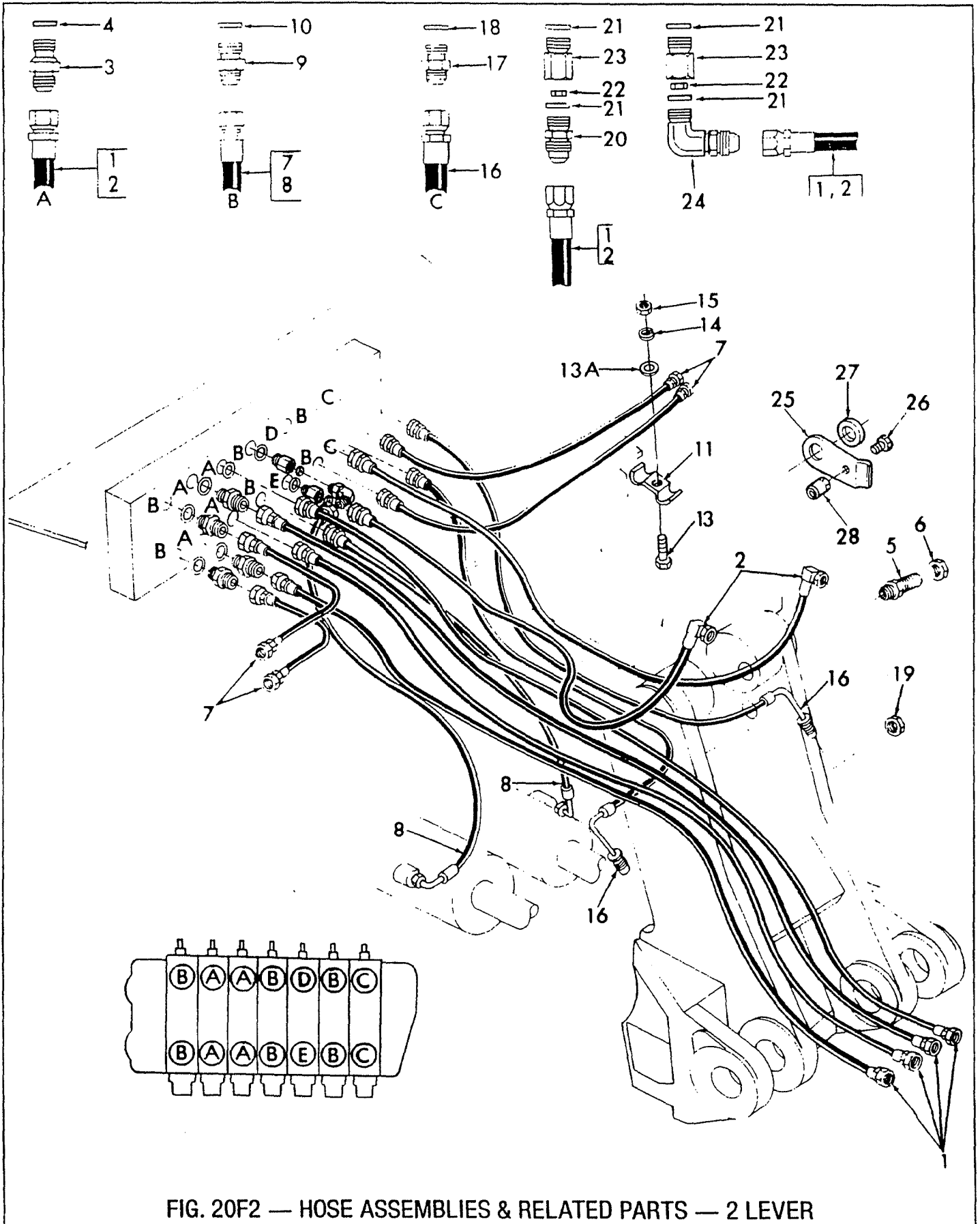


FIG. 20F2 — HOSE ASSEMBLIES & RELATED PARTS — 2 LEVER


FORD NEW HOLLAND
PARTS CATALOG

Fig. Bild	Pit. Loc.	Part No. Teil No.	No. de Pièce No. de Pieza	Finis	19—	Qt/Anz Qt/Ctd	English	Deutsch	Français	Español
20F2 HOSE ASSEMBLIES & RELATED PARTS — 2 LEVER KOMPL. SCHLAUCH UND ZUBEHOERTEILE — 2 HEBEL ENSEMBLES DURITES ET PIECES ANNEXES — 2 LEVIERS ENS. DE MANGAS Y PIEZAS RELACIONADAS — 2 PALANCAS										
1 S		E6NN-D558-AA	3957313	78/		4	Hose Assy. - 1-1/16 - 12 1498mm	Kompl. Schlauch	Ens. Tuyauterie	Ens. de manguera
1	R	E0NN-D595-CB	3936745	84/		4	Hose Assy. - W/SS	Kompl. Schlauch	Ens. Tuyauterie	Ens. de manguera
2		D8NN-D558-FA	3911287	78/		2	Hose Assy. - Lift	Kompl. Schlauch	Ens. Tuyauterie	Ens. de manguera
2	R	E1NN-D560-AB	3936729	84/		2	Hose Assy. - W/SS	Kompl. Schlauch	Ens. Tuyauterie	Ens. de manguera
3		378236-S36	1824224	78/		6	Connector - 7/8-14 x 1-1/16-12, 37° Flare	Verbindungs-Klemme	Ressort de Connexion	Conector
4		86484-S95	1827365	78/		6	O-Ring - .755 I.D. x .097 Wide	O-Ring	Joint Torique	Anillo-O
5		388186-S100	3911165	78/		2	Union - 3/4	Anschluss-Stück	Union	Unión
6		86238-S36	1844871	78/		2	Nut - 1-1/16-12	Mutter	Écrou	Tuerca
7	C	D8NN-D569-AA		78/5-81		4	Hose Assy. - Stabilizer	Kompl. Schlauch	Ens. Tuyauterie	Ens. de manguera
7		D8NN-D569-AB	3931353	6-81/6-87		4	Hose Assy. - Stabilizer	Kompl. Schlauch	Ens. Tuyauterie	Ens. de manguera
7		E4NN-D569-AB	3959338	7-87/		4	Hose Assy. - Stabilizer	Kompl. Schlauch	Ens. Tuyauterie	Ens. de manguera
8	C	D8NN-D567-AA		78/2-81		2	Hose Assy. - Swing	Kompl. Schlauch	Ens. Tuyauterie	Ens. de manguera
8		E0NN-D567-AB	3946398	3-81/		1	Hose Assy. - Swing Upper	Kompl. Schlauch	Ens. Tuyauterie	Ens. de manguera
8		E0NN-D567-BB	3946397	3-81/		1	Hose Assy. - Swing Lower	Kompl. Schlauch	Ens. Tuyauterie	Ens. de manguera
—	C	E6NN-F619-AA	3958718	7-87/		2	Retainer - Cyl. hoses - 455 W/HED	Halter	Arrêtoir	Retenedor
—	C	N805159-S36	3958705	7-87/		2	Spacer - 1.15 I.D. x 1.53 O.D. x .72	Abstandsring	Entretoise	Espaciador
9	C	E602227-S72	3936776	7-87/		2	Adapter - 3/4-16, 37° x 7/8-14	Einsatzstück	Adaptateur	Adaptador
10		86484-S95	1827365	78/		6	O-Ring - .755 I.D.	O-Ring	Joint Torique	Anillo-O
11		291849	1902014	78/		2	Clamp	Klammer	Sangle	Abrazadera
13		E602189-S72	3907141	78/		2	Bolt - M8 x 25	Bolzen	Boulon	Tornillo
13A		N630068	3911073	78/		2	Washer - M8 Flat	Scheibe	Rondelle	Arandela
14		N630173-S36	3911088	78/		2	Washer - M8	Scheibe	Rondelle	Arandela
15		N620433-S7	3906860	78/		2	Nut - M8 Hex Lock	Mutter	Écrou	Tuerca
16 R		D8NN-D561-AA	3911115	78/7-87		2	Hose Assy. - W/HED - 25.87" W/3/4-16 Thd.	Kompl. Schlauch	Ens. Tuyauterie	Ens. de manguera
16 R		D8NN-D561-AB	3959292	8-87/		2	Hose Assy. - W/HED - 25.98" W/1-1/16-12 Thd.	Kompl. Schlauch	Ens. Tuyauterie	Ens. de manguera
17		292487	1902255	78/		2	Adapter - 3/4-16, 37° x 7/8-14	Einsatzstück	Adaptateur	Adaptador
18		86484-S95	1827365	78/		2	O-Ring - .755 I.D.	O-Ring	Joint Torique	Anillo-O
19		86236-S36	3931355	78/		2	Nut - 3/4-16	Mutter	Écrou	Tuerca
20		292487	1902255	78/		1/2	Adapter - 3/4-16, 37°	Einsatzstück	Adaptateur	Adaptador
21		86484-S95	1827365	78/		2/4	O-Ring - .755 I.D.	O-Ring	Joint Torique	Anillo-O
22	C	D8NN-D587-FB		78/2-81		1	Plate - .0625" W/CP	Platte	Plaque	Placa
22		D8NN-D587-GB		78/2-81		1	Plate - .0705" W/CP	Platte	Plaque	Placa
22		D8NN-D587-DB	3931377	78/		1	Plate - .1094" W/CP	Platte	Plaque	Placa
22	R	E2NN-D587-AA	3936653	84/		2/4	Plate - .18 W/SS	Platte	Plaque	Placa
22	R	E2NN-D587-BB	3936785	84/		2/4	Plate - .048 W/SS	Platte	Plaque	Placa
23		7706377	3923777	78/		1/2	Restrictor Assy.	Kompl. Begrenzer	Ens. Réducteur	Ens. de restringidor
24		388661-S100	3931354	78/4-84		1	Elbow Assy. - 1/2-37 90°	Kompl. Winkelstück	Ens. Coude	Ens. de codo
24		292487	1902255	5-84/		1	Adapter - 3/4-16, 37° x 7/8-14	Einsatzstück	Adaptateur	Adaptador
24	R	E0NN-E642-AB	3946387	84/		4	Connector - W/SS	Verbindungs-Klemme	Ressort de Connexion	Conector
—	R	86484-S95	1827365	84/		13	Seal - W/SS	Dichtring	Joint	Junta
25	R	E0NN-E623-AA12Z	3936748	84/		4	Clamp - W/SS	Klammer	Sangle	Abrazadera
26		E602227-S72	3936776	84/		4	Screw - M12 x 20	Schraube	Vis	Tornillo
27		44735-S36	1827494	84/		2	Washer - 1/2	Scheibe	Rondelle	Arandela
28		E0NN-E635-AA	3936754	84/		2	Stop	Anschlag	Arrêter	Parada



FORD TRACTOR
PARTS CATALOG

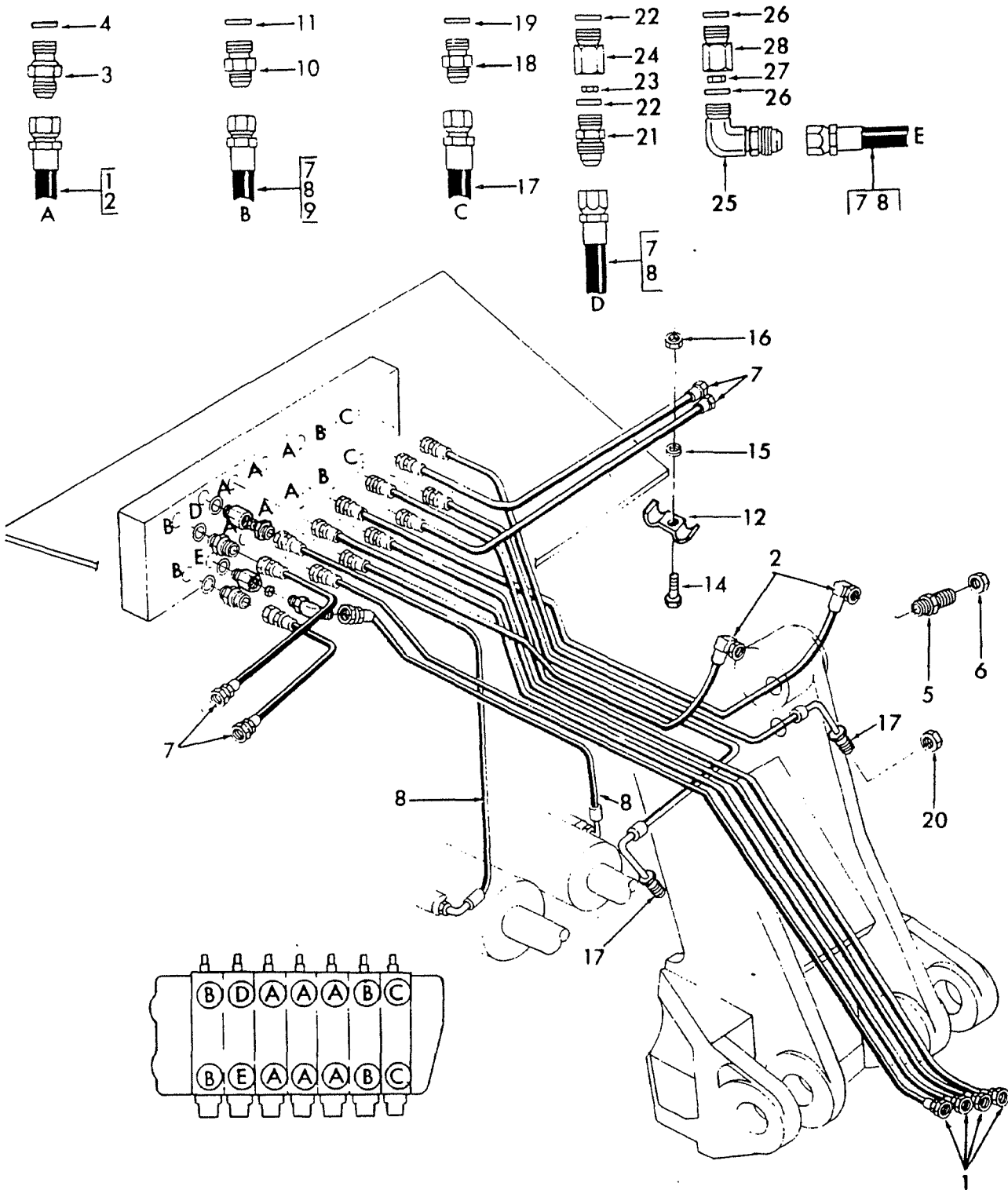


FIG. 20F3 — HOSE ASSEMBLIES & RELATED PARTS — 4 LEVER — U.S.


**FORD NEW HOLLAND
PARTS CATALOG**

Fig. Bld	Pit. Loc.	Part No. Teil No.	No. de Piéce No. de Pieza	Finis	19—	Qt/Anz Qt/Ctd	English	Deutsch	Français	Español
20F3 HOSE ASSEMBLIES & RELATED PARTS — 4 LEVER KOMPL. SCHLAUCH UND ZUBEHOERTEILE — 4 HEBEL ENSEMBLES DURITES ET PIECES ANNEXES — 4 LEVIERS ENS. DE MANGAS Y PIEZAS RELACIONADAS — 4 PALANCAS										
1 S		E6NN-D558-AA	3957313	78/		4	Hose Assy. - 1-1/16 - 12 1498mm	Kompl. Schlauch	Ens. Tuyauterie	Ens. de manguera
2		D8NN-D558-FA	3911287	78/		2	Hose Assy. - Lift	Kompl. Schlauch	Ens. Tuyauterie	Ens. de manguera
3		378236-S36	1824224	78/		6	Connector - 7/8-14 x 1-1/16 - 12 (37°)	Verbindungs-Klemme	Ressort de Connexion	Conectador
4		86484-S95	1827365	78/		6	O-Ring - .755 I.D.	O-Ring	Joint Torique	Anillo-O
5		388186-S100	3911165	78/		2	Union - 3/4 37° Flare	Anschluss-Stück	Union	Unión
6		86238-S36	1844871	78/		2	Nut - 1-1/16 - 12	Mutter	Écrou	Tuerca
7		D8NN-D569-AA		78/5-81		4	Hose Assy. - Stabilizer 42.00"	Kompl. Schlauch	Ens. Tuyauterie	Ens. de manguera
7		D8NN-D569-AB	3931353	6-81/7-87		4	Hose Assy. - Stabilizer 32.68"	Kompl. Schlauch	Ens. Tuyauterie	Ens. de manguera
7		E4NN-D569-AB	3959388	8-87/		4	Hose Assy. - Stabilizer 47.64"	Kompl. Schlauch	Ens. Tuyauterie	Ens. de manguera
8		D8NN-D567-AA		78/2-81		2	Hose Assy. - Swing	Kompl. Schlauch	Ens. Tuyauterie	Ens. de manguera
8		E0NN-D567-AB	3946398	3-81/		1	Hose Assy. - Swing Upper	Kompl. Schlauch	Ens. Tuyauterie	Ens. de manguera
8 S		E0NN-D567-BB	3946397	3-81/		1	Hose Assy. - Swing Lower	Kompl. Schlauch	Ens. Tuyauterie	Ens. de manguera
10		292487	1902255	78/		6	Adapter - 3/4-16, 37° x 7/8-14	Einsatzstück	Adaptateur	Adaptador
11		86484-S95	1827365	78/		6	O-Ring - .755 I.D.	O-Ring	Joint Torique	Anillo-O
12		291849	1902014	78/		2	Clamp	Klammer	Sangle	Abrazadera
14		E602189-S72	3907141	78/		2	Bolt - M8 x 30	Bolzen	Boulon	Tornillo
15		N630173-S36	3911088	78/		2	Washer - M8	Scheibe	Rondelle	Arandela
16		N620433-S7	3906860	78/		2	Nut - M8 Hex Lock	Mutter	Écrou	Tuerca
17		D8NN-D561-AA	3911115	78/7-87		2	Hose Assy. - W/HED - 25.87" W/3/4-16 Thd.	Kompl. Schlauch	Ens. Tuyauterie	Ens. de manguera
17		D8NN-D561-AB	3959292	8-87/		2	Hose Assy. - W/HED - 25.98" W/1-1/16-12 Thd.	Kompl. Schlauch	Ens. Tuyauterie	Ens. de manguera
18		292487	1902255	78/		2	Adapter - 3/4-16, 37° x 7/8-14	Einsatzstück	Adaptateur	Adaptador
19		86484-S95	1827365	78/		2	O-Ring - .755 I.D.	O-Ring	Joint Torique	Anillo-O
20		86236-S36	3931355	78/7-87		2	Nut - 3/4-16	Mutter	Écrou	Tuerca
20		86238-S36	1844871	8-87/		2	Nut - 1-1/16-12	Mutter	Écrou	Tuerca
21		292487	1902255	78/		1	Adapter - 3/4-16, 37° x 7/8-14	Einsatzstück	Adaptateur	Adaptador
22		86484-S95	1827365	78/		2	O-Ring - .755 I.D.	O-Ring	Joint Torique	Anillo-O
23		D8NN-D587-GB		78/8-82		1	Plate - Restrictor	Platte	Plaque	Placa
—		D8NN-D587-DB	3931377	78/		1	Plate - Restrictor - .1094	Platte	Plaque	Placa
24		7706377	3923777	78/		1	Restrictor	Begrenzer	Réducteur	Restringidor
25		388661-S100	3931354	78/		1	Elbow - 1/2-37° x 7/8 Adj.	Winkelstück	Coude	Codo
26		86484-S95	1827365	78/		2	O-Ring - .755 I.D.	O-Ring	Joint Torique	Anillo-O
27		D8NN-D587-GB		78/8-82		1	Plate - Restrictor	Platte	Plaque	Placa
—		D8NN-D587-DB	3931377	78/		1	Plate - Restrictor - .1094	Platte	Plaque	Placa
28		7706377	3923777	78/		1	Restrictor	Begrenzer	Réducteur	Restringidor



FORD TRACTOR
PARTS CATALOG

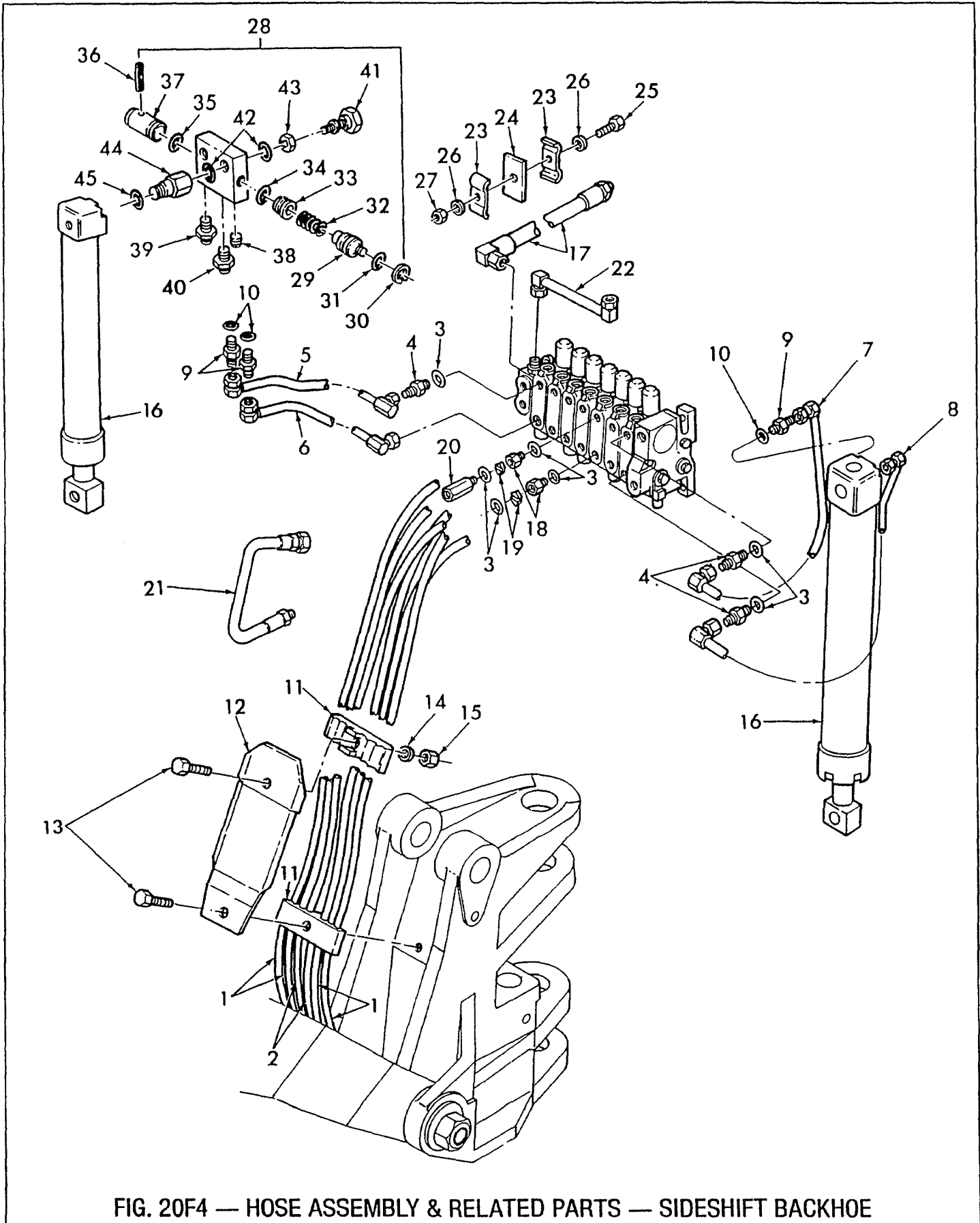


FIG. 20F4 — HOSE ASSEMBLY & RELATED PARTS — SIDESHIFT BACKHOE


**FORD NEW HOLLAND
PARTS CATALOG**

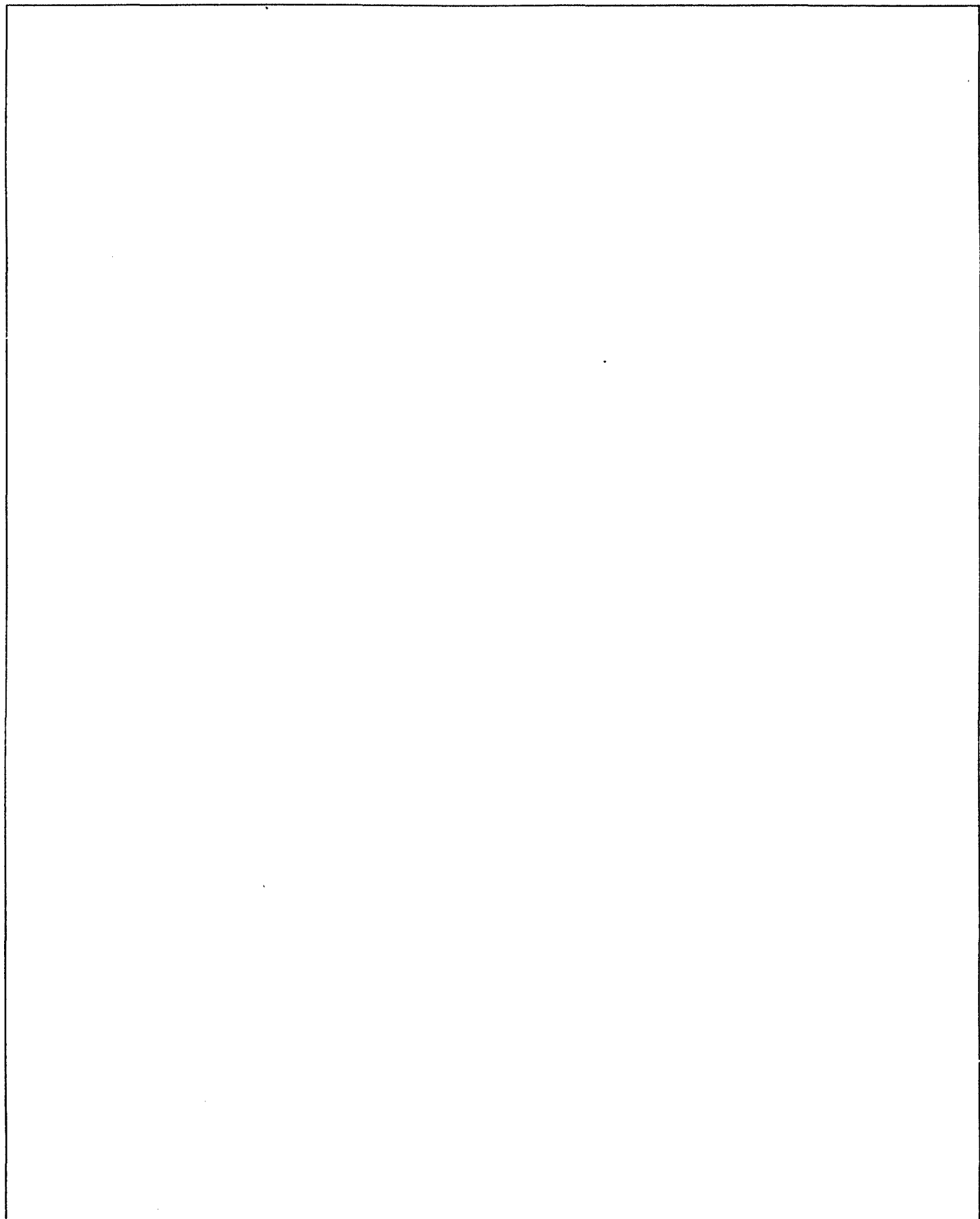
Fig. Bild	Pit. Loc.	Part No. Teil No.	No. de Pièce No. de Pieza	Finis	19—	Qt/Anz Qt/Ctd	English	Deutsch	Français	Español
20F4 HOSE ASSY. & RELATED PARTS — SIDESHIFT BACKHOE										
KOMPL. SCHLAUCH UND ZUBEHOERTEILE — SEITENWECHSEL RÜCKHACKER										
ENSEMBLES DURITES ET PIECES ANNEXES — RETROPELLE A DEPORTEMENT LATERAL										
ENS. DE MANGAS Y PIEZAS RELACIONADAS — CAMBIO LATERAL ASADÓN TRASERO										
1	R	E0NN-D595-CB	3936745	84/		4	Hose Assy.	Kompl. Schlauch	Ens. Tuyauterie	Ens. de manguera
2	R	E1NN-C574-AB	3936736	84/		2	Hose Assy.	Kompl. Schlauch	Ens. Tuyauterie	Ens. de manguera
3		86484-S95	1827365	84/		12	O-Ring - .755 I.D.	O-Ring	Joint Torique	Anillo-O
4		292487	1902255	84/		4	Connector	Verbindungs-Klemme	Ressort de Connexion	Conectador
5	R	E1NN-E581-DA	3945267	84/		1	Tube Assy. - Extend L.H.	Kompl. Rohrleitung	Ens. Tuyauterie	Ens. de tubo
5	R	E1NN-E581-BA#	3959333	84/		1	Tube Assy. - Extend L.H.	Kompl. Rohrleitung	Ens. Tuyauterie	Ens. de tubo
6	R	E1NN-D573-DA	3945268	84/		1	Tube Assy. - L.H. - Retract	Kompl. Rohrleitung	Ens. Tuyauterie	Ens. de tubo
6	R	E1NN-D573-BA#	3959334	84/		1	Tube Assy. - L.H. - Retract	Kompl. Rohrleitung	Ens. Tuyauterie	Ens. de tubo
7	R	E0NN-B612-BA	3936747	84/		1	Tube Assy. - Extend R.H.	Kompl. Rohrleitung	Ens. Tuyauterie	Ens. de tubo
7	R	E1NN-B612-BA#	3959335	84/		1	Tube Assy. - Extend R.H.	Kompl. Rohrleitung	Ens. Tuyauterie	Ens. de tubo
8	R	E0NN-D572-AA	3936733	84/		1	Tube Assy. - Retract R.H.	Kompl. Rohrleitung	Ens. Tuyauterie	Ens. de tubo
8	R	E1NN-D572-BA#	3959336	84/		1	Tube Assy. - Retract R.H.	Kompl. Rohrleitung	Ens. Tuyauterie	Ens. de tubo
9		86301-S36	1827427	84/		4	Connector	Verbindungs-Klemme	Ressort de Connexion	Conectador
10		86483-S95	1832258	84/		4	O-Ring	O-Ring	Joint Torique	Anillo-O
11	R	E1NN-B651-AA	3936763	84/		2	Clamp	Klammer	Sangle	Abrazadera
12		E1NN-F497-BA12Z	3945271	84/		1	Guide	Führung	Guide	Guía
13		N600414-S36	3911168	84/		2	Bolt - M12 x 45 Hex	Bolzen	Boulon	Tornillo
14		E630320-S71	3925303	84/		1	Lockwasher - M12	Federscheibe	Rondelle-Frein	Arandela de muelle
15		N620015-S36	3911010	84/		1	Nut - M12 Hex	Mutter	Écrou	Tuerca
16				84/		2	Cylinder Assy. - Stabilizer - Refer to Fig. 20H6	Kompl. Zylinder	Ens. Cylindre	Ens. de cilindro
17	R	D5NN-L862-A	3902762	84/		1	Hose Assy. - Carriage Clamp	Kompl. Schlauch	Ens. Tuyauterie	Ens. de manguera
18	R	7706377	3923777	84/		2	Restrictor	Begrenzer	Réducteur	Restringidor
19	R	E2NN-D587-AA	3936653	84/		2	Plate	Platte	Plaque	Placa
20 S	R	E0NN-E642-AB	3946387	84/		1	Connector	Verbindungs-Klemme	Ressort de Connexion	Conectador
21	R	D7NN-C574-A	3911071	84/		1	Hose Assy. - Backhoe Removed	Kompl. Schlauch	Ens. Tuyauterie	Ens. de manguera
22	R	E0NN-D586-AA	3936744	84/		1	Tube - Inlet	Rohrleitung	Tuyauterie	Tubo
23	R	D7NN-18N332-A	3917095	84/		2	Clip	Klemme	Collier	Grapa
24	R	7703487	1903441	84/		1	Pad	Auflage	Rembourrage	Almohadilla
25		E600111-S72	3906810	84/		2	Bolt - M6 x 30 Hex	Bolzen	Boulon	Tornillo
26		E630024-S71	3907686	84/		2	Washer - M6 Flat	Scheibe	Rondelle	Arandela
27		E620432-S72	1851140	84/		2	Nut - M6 Hex	Mutter	Écrou	Tuerca

R #Finland, Norway, Sweden


**FORD TRACTOR
PARTS CATALOG**

Fig. Bild	Pt. Loc.	Part No. Teil No.	No. de Piéce No. de Pieza	Finis	19—	Q1/Anz Q1/Ctd	English	Deutsch	Français	Español
20F4 HOSE ASSY. & RELATED PARTS — SIDESHIFT BACKHOE KOMPL. SCHLAUCH UND ZUBEHOERTEILE — SEITENWECHSEL RÜCKHACKER ENSEMBLES DURITES ET PIÉCES ANNEXES — RETROPELLE A DEPORTEMENT LATERAL ENS. DE MANGAS Y PIEZAS RELACIONADAS — CAMBIO LATERAL ASADÓN TRASERO										
28	R	E 1NN-B616-BA#	3953039	84/		2	Valve Assy. - Check Includes: (29-40)	Kompl. Ventil Einschliesslich:	Ens. Valve Comprend:	Ens. de válvula Incluye:
29	R	D5NN-B621-A	3905751	84/		1	Retainer	Halter	Arrêtoir	Retenedor
30	R	1155 16-ES	1825265	84/		1	Retainer	Halter	Arrêtoir	Retenedor
31	R	87034-S94	3416177	84/		1	O-Ring - .544 I.D. x .103W	O-Ring	Joint Torique	Anillo-O
32	R	7704 154	1903478	84/		1	Spring	Feder	Ressort	Muelle
33	R	7704 152	1903476	84/		1	Seat	Sitz	Siège	Asiento
34	R	87014-S94	3416164	84/		1	O-Ring - .562 I.D. x .070W	O-Ring	Joint Torique	Anillo-O
35	R	87032-S94	3416175	84/		1	O-Ring - .437 I.D. x .103W	O-Ring	Joint Torique	Anillo-O
36	R	305093-S2	3948845	84/		1	Pin - 3/16 x 1-1/4 Roll	Bolzen	Goupille	Pasador
37	R	E 1NN-F503-AA	3959651	84/		1	Stop	Anschlag	Arrêter	Parada
38	R	87837-S36	3935647	84/		1	Plug - 1/4-18 x .415	Stopfen	Bouchon	Tapón
39	R	86301-S36	1827427	84/		2	Connector - 3/4-16	Verbindungs- Klemme	Ressort de Connexion	Conectador
40	R	86483-S95	1832258	84/		2	O-Ring - .644 I.D. x .087W	O-Ring	Joint Torique	Anillo-O
41	R	E 1NN-F502-AA	3959652	84/		4	Bolt	Bolzen	Boulon	Tornillo
42	R	E 105-CF-9	1800812	84/		4	Seal	Dichtring	Joint	Junta
43	R	E2NN-D587-BC	3953537	84/		2	Plate	Platte	Plaque	Placa
44	R	389966-S36	3936774	84/		4	Connector - 7/8-14 x 3/4-16	Verblindungs- Klemme	Ressort de Connexion	Conectador
45	R	86483-S95	1832258	84/		4	O-Ring - .644 I.D. x .087W	O-Ring	Joint Torique	Anillo-O
#Finland, Norway, Sweden										

FORD TRACTOR
PARTS CATALOG





FORD NEW HOLLAND
PARTS CATALOG

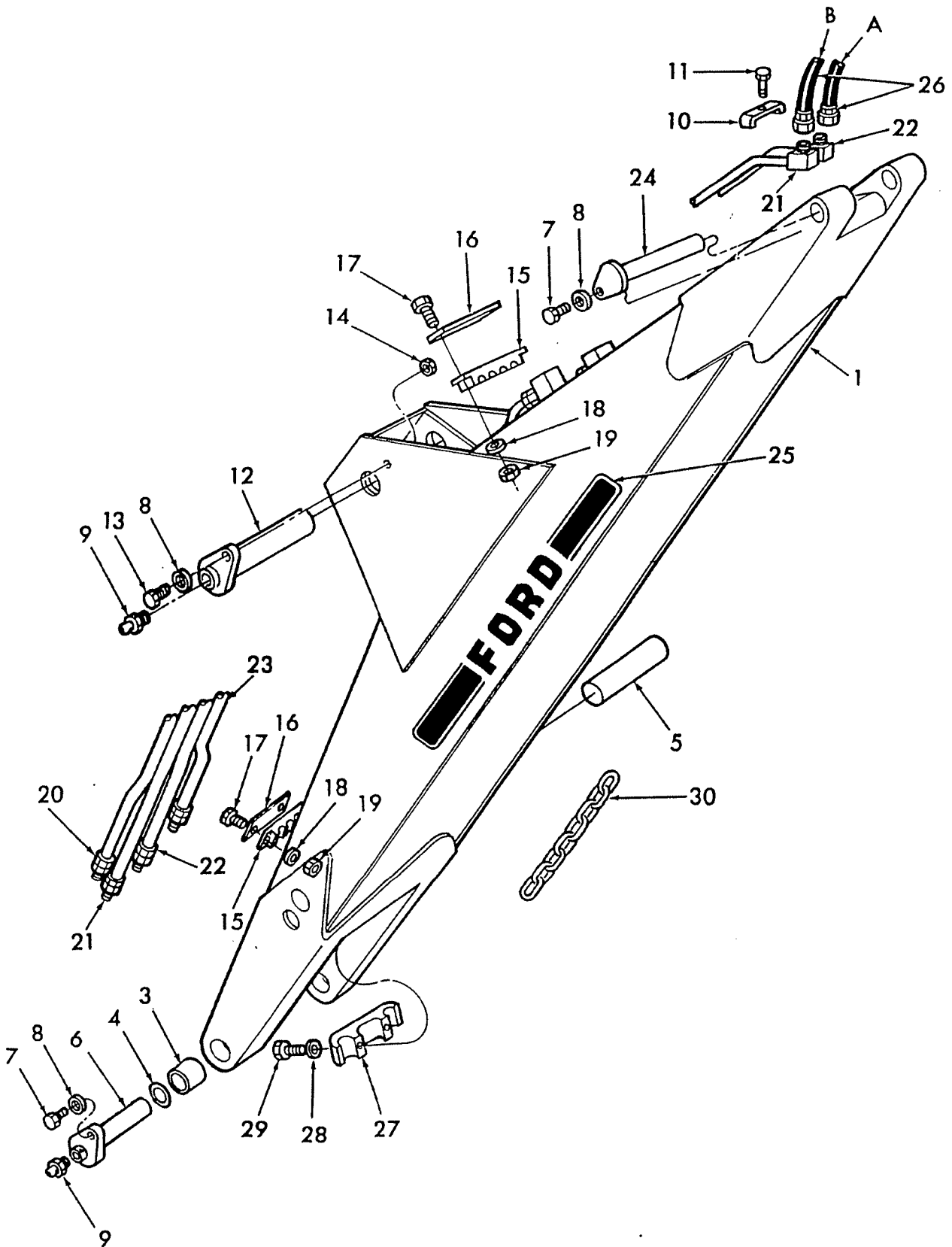


FIG. 20G1 — BOOM & DIPSTICK ASSEMBLIES & RELATED PARTS — L/HED



FORD NEW HOLLAND
PARTS CATALOG

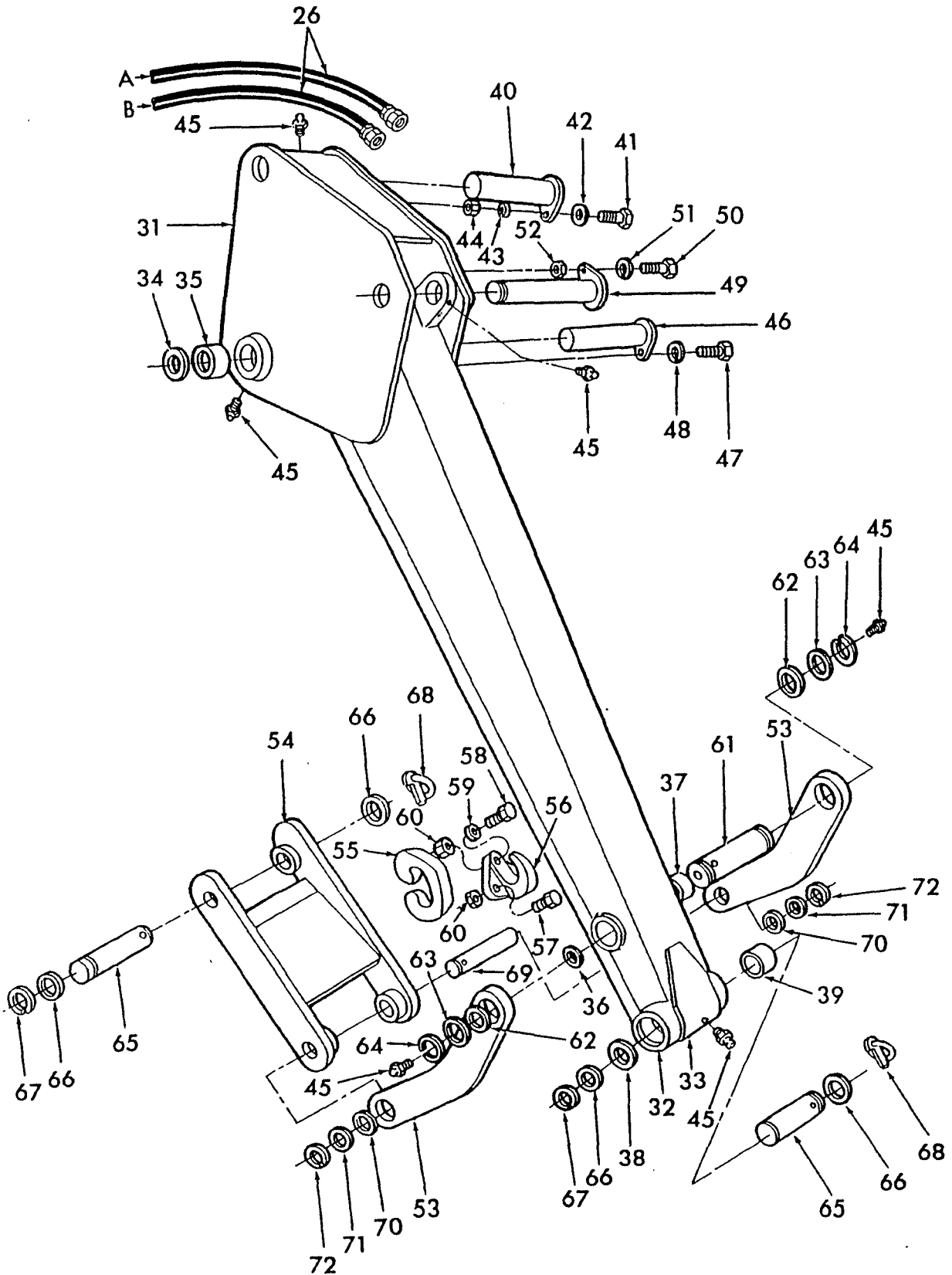


FIG. 20G1 — BOOM & DIPSTICK ASSEMBLIES & RELATED PARTS — L/HED


**FORD NEW HOLLAND
PARTS CATALOG**

Fig. Bllid	Pit. Loc.	Part No. Teil No.	No. de Pièce No. de Pieza	Finis	19—	Qt/Anz QV/Ctd	English	Deutsch	Français	Español
20G1 BOOM & DIPSTICK ASSEMBLIES & RELATED PARTS — L/HED										
KOMPL. AUSLEGER UND TAUCHSTAB UND ZUBEHOERTEILE										
ENS. FLÈCHE ET TIGE GRADUEE ET PIÈCES ANNEXES										
ENS. DE AGUILÓN Y BAYONETA INDICADORA Y PIEZAS RELACIONADAS										
1	C	D9NN-C517-BB		78/		1	Boom Assy. - W/CP	Kompl. Ausleger	Ens. Flèche	Ens. Aguilón
1	R	E0NN-C517-AB	3936302	84/		1	Boom Assy. - W/CP	Kompl. Ausleger	Ens. Flèche	Ens. Aguilón
1	R	E0NN-C517-BA	3936082	84/		1	Boom Assy. - W/SS Includes: (2-5)	Kompl. Ausleger Einschliesslich:	Ens. Flèche Comprend:	Ens. Aguilón Incluye:
2		D7NN-C526-A	3957594	78/		1	Pivot - R.H.	Zapfen	Pivot	Pivote
2		D7NN-C527-A	3957595	78/		1	Pivot - L.H.	Zapfen	Pivot	Pivote
3		D7NN-C512-C	3910557	78/		2	Bushing	Buchse	Coquille	Buje
4		D9NN-C513-CA	3931281	78/		4	Seal	Dichtring	Joint	Junta
5		D8NN-D477-AA	3918423	78/		1	Pin	Bolzen	Goupille	Pasador
6		D8NN-C652-AB	3931358	78/		2	Pin Assy.	Kompl. Bolzen	Ensemble Clavette	Ens. de pasador
6	R	E1NN-C652-AA	3936668	84/		2	Pin Assy. - W/SS	Kompl. Bolzen	Ensemble Clavette	Ens. de pasador
7		N804167-S100	3953510	78/		4	Bolt - M16-2.0 x 40	Bolzen	Boulon	Tornillo
8		390413-S36	3953509	78/		4	Washer - .64 x 1.50 x .25	Scheibe	Rondelle	Arandela
9	R	87957-S8	3933659	78/		AR	Fitting - 1/8-27 x 5/8	Schmiernippel	Ajustage	Dispositivo
10		7706483-12Z	3900453	78/		1	Clamp	Klammer	Sangle	Abrazadera
11		N801209-S2	3931361	78/		2	Screw - M10 x 60	Schraube	Vis	Tornillo
12		D8NN-C654-AA	3931360	78/		1	Pin Assy.	Kompl. Bolzen	Ensemble Clavette	Ens. de pasador
13		N804167-S100	3953510	78/		1	Bolt - M16 x 40	Bolzen	Boulon	Tornillo
14		N620016-S36	3911011	78/		1	Nut - M16 Hex	Mutter	Écrou	Tuerca
15		D8NN-D566-AA	3911128	78/		2	Retainer - W/CP	Halter	Arrêtoir	Retenedor
15	R	E0NN-D566-AA	3936730	84/		2	Retainer - W/SS	Halter	Arrêtoir	Retenedor
15	R	E3NN-A629-AA	3945241	84/		2	Clamp - Single Tube	Klammer	Sangle	Abrazadera
16		D8NN-D568-AA	3911129	78/		2	Plate	Platte	Plaque	Placa
17		N600213-S36	3911013	78/		4	Bolt - M8 x 40	Bolzen	Boulon	Tornillo
18		N630173-S36	3911088	78/		4	Lockwasher - M8	Federscheibe	Rondelle-Frein	Arandela de muelle
19		N620013-S36	3906859	78/		4	Nut - M8 Hex	Mutter	Écrou	Tuerca
20		D8NN-D583-AA	3911148	78/		1	Tube Assy. - Crowd Return - W/CP	Kompl. Rohrleitung	Ens. Tuyauterie	Ens. de tubo
20	R	E0NN-D583-AB	3949345	84/		1	Tube Assy. - Crowd Return - W/SS	Kompl. Rohrleitung	Ens. Tuyauterie	Ens. de tubo
21		D8NN-D581-DA	3911144	78/		1	Tube Assy. - Bucket Return - W/CP	Kompl. Rohrleitung	Ens. Tuyauterie	Ens. de tubo
21	R	E0NN-D581-BA	3936741	84/		1	Tube Assy. - Bucket Return - W/SS	Kompl. Rohrleitung	Ens. Tuyauterie	Ens. de tubo
22		D8NN-D580-FA	3911295	78/		1	Tube Assy. - Bucket Ext. - W/CP	Kompl. Rohrleitung	Ens. Tuyauterie	Ens. de tubo
22	S	E0NN-D580-BB	3949340	84/		1	Tube Assy. - Bucket Ext. - W/SS	Kompl. Rohrleitung	Ens. Tuyauterie	Ens. de tubo
23		D8NN-D582-CA	3911292	78/		1	Tube Assy. - Crowd Ext. - W/CP	Kompl. Rohrleitung	Ens. Tuyauterie	Ens. de tubo
23		E0NN-D582-AB	3949344	84/		1	Tube Assy. - Crowd Ext. - W/SS	Kompl. Rohrleitung	Ens. Tuyauterie	Ens. de tubo


**FORD NEW HOLLAND
PARTS CATALOG**

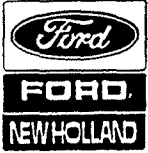
Fig. Bld	Pit. Loc.	Part No. Teil No.	No. de Pièce No. de Pieza	Finis	19—	Qt/Anz Qt/Ctd	English	Deutsch	Français	Español
20G1 BOOM & DIPSTICK ASSEMBLIES & RELATED PARTS — L/HED										
24		D8NN-C656-AA		3931362	78/	1	Pin Assy.	Kompl. Bolzen	Ensemble Clavette	Ens. de pasador
25		D8NN-8N000-BA		3912649	78/	2	Decal - "FORD"	Abziehbild	Décalcomanie	Calcomania
26		D8NN-D558-BA		3911119	78/	2	Hose Assy. - W/CP 14' - Boom Tube to Bucket Cyl. - 30.50"	Kompl. Schlauch	Ens. Tuyauterie	Ens. de manguera
26	R	D8NN-D558-CA		3911120	78/	2	Hose Assy. - W/CP 15' - Boom Tube to Bucket Cyl. - 46.00"	Kompl. Schlauch	Ens. Tuyauterie	Ens. de manguera
26	R	E1NN-D558-AA		3935884	84/	2	Hose Assy. - W/SS 15' - Boom Tube to Bucket Cyl. - 46.00"	Kompl. Schlauch	Ens. Tuyauterie	Ens. de manguera
26	R	E1NN-D558-BA		3946382	84/	2	Hose Assy. - W/SS 14' - Boom Tube to Bucket Cyl. - 34.84"	Kompl. Schlauch	Ens. Tuyauterie	Ens. de manguera
27		D8NN-B651-CA 12Z		3911161	78/	1	Clamp	Klammer	Sangle	Abrazadera
28		N630174-S36		3911014	78/	2	Washer - M10 Lock	Scheibe	Rondelle	Arandela
29		N801209-S2		3931361	78/	2	Bolt - M10 x 60 Hex Flange	Bolzen	Boulon	Tornillo
30	R	D8NN-C697-AA		3912658	78/83	1	Chain Assy. - Trans. Lock - W/CP - 73.62"	Kompl. Kette	Ens. Chaîne	Ens. de cadena
	C				78/	1	Chain Assy. - Trans. Lock - W/CP - 73.62"	Kompl. Kette	Ens. Chaîne	Ens. de cadena
30	R	E0NN-C697-AB		3936301	84/	1	Chain Assy. - Trans. Lock - W/CP - 54.50"	Kompl. Kette	Ens. Chaîne	Ens. de cadena
30	R	E0NN-E681-AA		3936329	84/	1	Chain Assy. - Trans. Lock - W/SS - 54.00"	Kompl. Kette	Ens. Chaîne	Ens. de cadena
31		D9NN-C536-AA		3931370	78/	1	Dipstick Assy. - 14 Ft.	Kompl. Ölmesstab	Ens. Jauge d'huile	Ens. Varilla Medidora de Aceite
31		D8NN-C536-AB		3931288	78/	1	Dipstick Assy. - 15 Ft.	Kompl. Ölmesstab	Ens. Jauge d'huile	Ens. Varilla Medidora de Aceite
32		D7NN-C542-B		3952721	78/	1	Spacer	Einschliesslich: Abstandsring	Comprend: Entretoise	Incluye: Espaciador
33		D7NN-C537-A		3952720	78/	1	Cap	Kappe	Chapeau	Tapa
34		D9NN-C513-CA		3931281	78/	2	Seal	Dichtring	Joint	Junta
35		D7NN-C512-F		3910546	78/	2	Bushing	Buchse	Coquille	Buje
36		D9NN-C513-AA		3931290	78/	2	Seal	Dichtring	Joint	Junta
37		D7NN-C512-J		3910549	78/	2	Bushing	Buchse	Coquille	Buje
38		D9NN-C513-BA		3931289	78/	2	Seal	Dichtring	Joint	Junta
39		D7NN-C512-H		3910548	78/	2	Bushing	Buchse	Coquille	Buje


**FORD NEW HOLLAND
PARTS CATALOG**

Fig. Bld	Pit. Loc.	Part No. Teil No.	No. de Pièce No. de Pieza	Finis	19—	Q1/Anz Q1/Ctd	English	Deutsch	Français	Español
20G1 BOOM & DIPSTICK ASSEMBLIES & RELATED PARTS — L/HED										
AUSLEGER UND PEILSTAB ZSB. UND ZUBEHÖRIGE TEILE										
ENS. FLÈCHE, TIGE GRADUÉE & PIÈCES ANNEXES										
ENS. DE AGUILON Y PICO Y PIEZAS RELACIONADAS										
40		D8NN-C660-AA	3931372	78/		1	Pin Assy.	Kompl. Bolzen	Ensemble Clavette	Ens. de pasador
41		N600422-S36	3911005	78/		1	Bolt - M12 - 1.75 x 90	Bolzen	Boulon	Tornillo
42		N630089-S36	3957584	78/		1	Washer - M12 Flat - Hardened	Scheibe	Rondelle	Arandela
43		N630175-S36	3911015	78/		1	Washer - M12 Lock	Scheibe	Rondelle	Arandela
44		N620015-S36	3911010	78/		1	Nut - M12 - 1.75	Mutter	Écrou	Tuerca
45		87957-S8	3933650	78/		7	Fitting - 1/8-27 Lube	Schmiernippel	Ajustage	Dispositivo
46		D8NN-C656-AA	3931362	78/		1	Pin Assy.	Kompl. Bolzen	Ensemble Clavette	Ens. de pasador
47	C	N804167-S100	3953510	78/		1	Bolt - M16 - 2.0 x 40	Bolzen	Boulon	Tornillo
48		390413-S36	3953509	78/		4	Washer - .64 x 1.50 x .25	Scheibe	Rondelle	Arandela
49		D8NN-C658-AA	3911371	78/		1	Pin Assy.	Kompl. Bolzen	Ensemble Clavette	Ens. de pasador
50	C	N600415-S36	3912137	78/		1	Bolt - M12 x 1.75 x 50	Bolzen	Boulon	Tornillo
51		N630175-S36	3911015	78/		1	Washer - M12 Lock	Scheibe	Rondelle	Arandela
52		N620015-S36	3911010	78/		1	Nut - M12 - 1.75	Mutter	Écrou	Tuerca
53		D7NN-C594-B	3911024	78/		2	Link	Gelenk	Barre	Articulación
54	R	D7NN-C619-A	3911017	78/		1	Link Assy. - 15' - L/Hook - CP - Exc. Scandanavia	Kompl. Gelenk	Ens. Barre	Ens. de articulación
	C			78/		1	Link Assy. - 14' L/Hook - CP	Kompl. Gelenk	Ens. Barre	Ens. de articulación
54	R	E1NN-C619-BA	3948353	78/		1	Link Assy. - L/Hook - 14' SS - 15' CP - Scandanavia	Kompl. Gelenk	Ens. Barre	Ens. de articulación
54	R	E6NN-F611-AA	3957588	87/		1	Link & Eye Assy. - SS - U.K. L/HED			
54	R	E7NN-F611-BA	3959723	87/		1	Link & Eye Assy. - SS - U.K. W/HED			
54	R	E4NN-E572-AA	3948354	84/		1	Link & Hook Assy.			
54	R	E7NN-F611-AA	3959724	84/		1	Link & Eye Assy. - Exc. U.K.			


FORD NEW HOLLAND
PARTS CATALOG

Fig. Bld	Pit. Loc.	Part No. Teil No.	No. de Pièce No. de Pieza	Finis	19—	Qt/Anz Qt/Ctd	English	Deutsch	Français	Español
20G1 BOOM & DIPSTICK ASSEMBLIES & RELATED PARTS — L/HED										
AUSLEGER UND PEILSTAB ZSB. UND ZUBEHÖRIGE TEILE										
ENS. FLÈCHE, TIGE GRADUÉE & PIÈCES ANNEXES										
ENS. DE AGUILON Y PICO Y PIEZAS RELACIONADAS										
55	C	E1NN-D600-A	3948366	78/		1	Hook	Haken	Crochet	Gancho
56		7701429	3931374	78/		1	Hook	Haken	Crochet	Gancho
57		304834-S36	1821292	78/		2	Bolt - 1/2-13 x 2	Bolzen	Boulon	Tornillo
58		304864-S36	1839618	78/		1	Bolt - 1/2-13 x 2-1/4	Bolzen	Boulon	Tornillo
59		34809-S36	1821695	78/		3	Washer - 1/2 Lock	Scheibe	Rondelle	Arandela
60		33845-S36	1823747	78/		3	Nut - 1/2-13	Mutter	Écrou	Tuerca
61		E6NN-C664-AA	3959696	78/		2	Pin - (290mm)	Bolzen	Goupille	Pasador
62		D7NN-C622-F	3910979	78/		2	Spacer - 9 x 40 x 60mm	Abstandsring	Entretoise	Espaciador
63		D7NN-C622-B	3910976	78/		2	Spacer - 3 x 35 x 55mm	Abstandsring	Entretoise	Espaciador
64		N800269-S36M	3911018	78/		2	Ring - 35mm I.D.	Ring	Anneau	Anillo
65		E1NN-C663-AA	3931373	78/		2	Pin - (331mm) - 1.77 x 13.00	Bolzen	Goupille	Pasador
66		D7NN-C622-C	3910977	78/		4	Spacer - 3 x 45 x 65mm	Abstandsring	Entretoise	Espaciador
67		N800271-S36M	3911019	78/		2	Ring - 45mm	Ring	Anneau	Anillo
68		7704794	3902702	78/		2	Pin & Ring Assy.	Klappsplint & Klappstecker	Ens. Clavette & Anneau	Ens. de pasador y anillo
69		E6NN-C662-AA	3959695	78/		1	Pin - (290mm)	Bolzen	Goupille	Pasador
70	C	D7NN-C622-G	3944109	78/		2	Spacer - 9 x 45 x 65mm	Abstandsring	Entretoise	Espaciador
71	S	D7NN-C622-A	3910629	78/		2	Spacer - 3 x 40 x 60mm	Abstandsring	Entretoise	Espaciador
72		N800270-S36M	3910630	78/		2	Ring - 40mm	Ring	Anneau	Anillo



FORD NEW HOLLAND
PARTS CATALOG

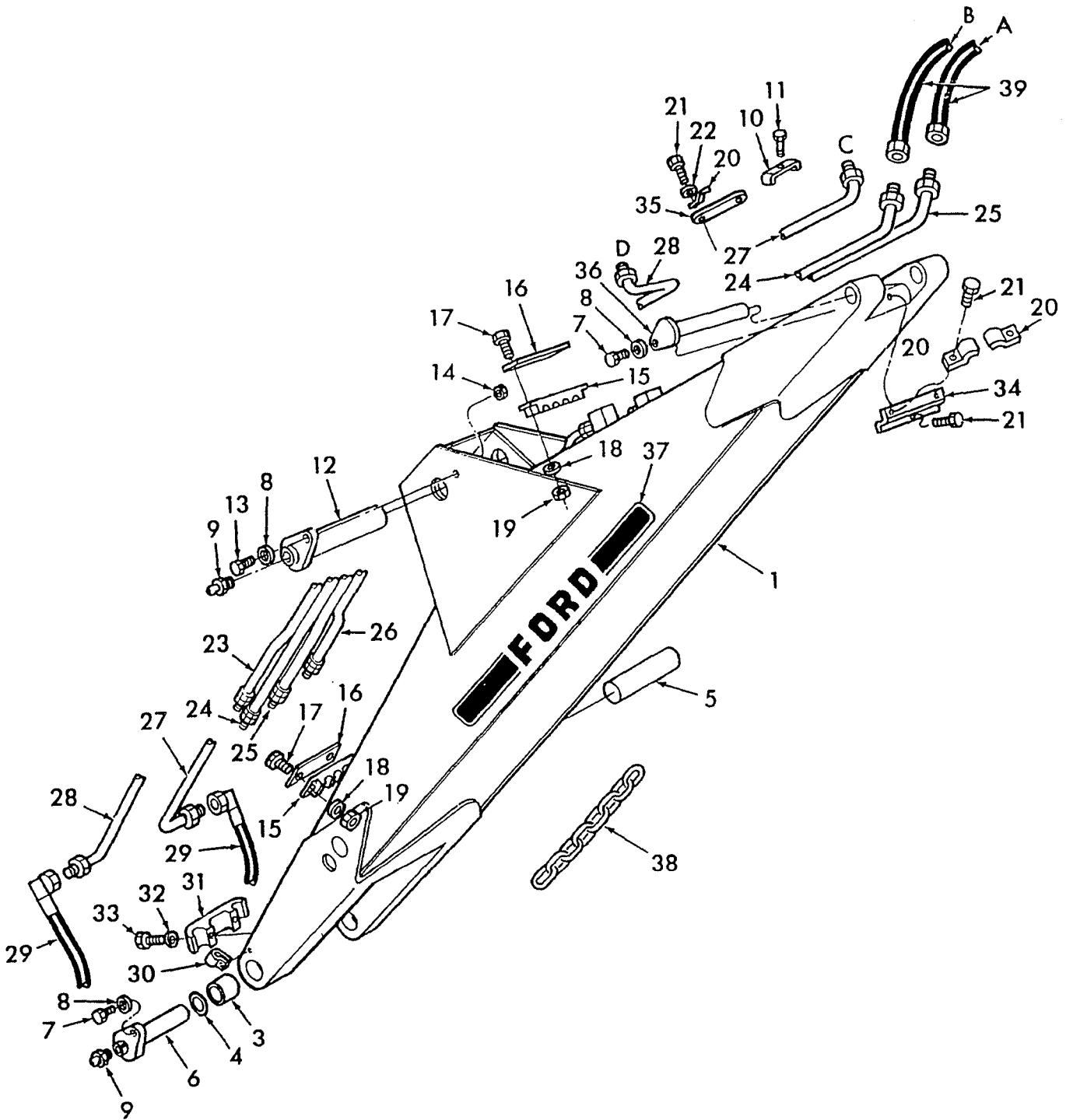


FIG. 20G2 — BOOM & DIPSTICK ASSEMBLIES & RELATED PARTS — W/HED



FORD NEW HOLLAND
PARTS CATALOG

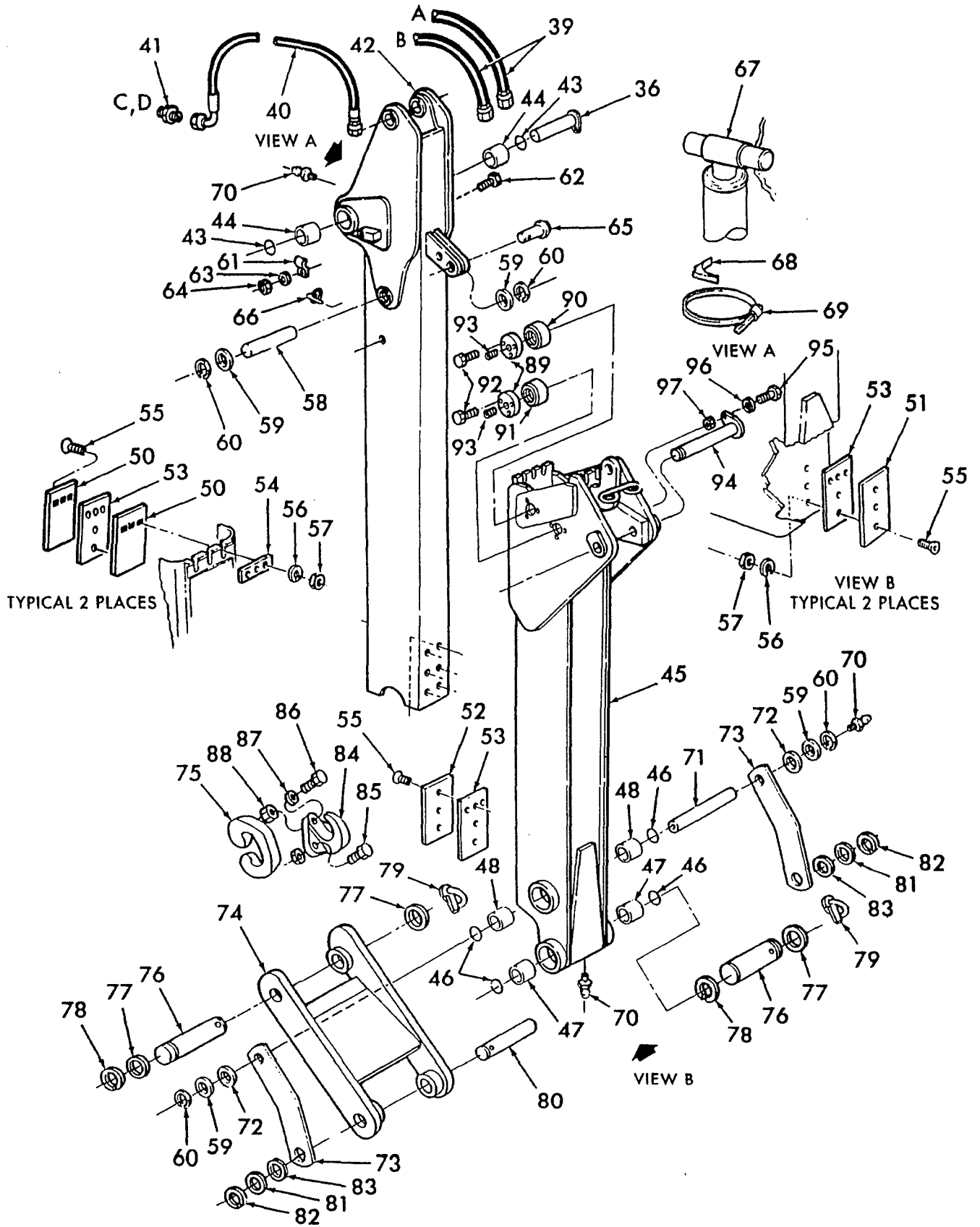


FIG. 20G2 — BOOM & DIPSTICK ASSEMBLIES & RELATED PARTS — W/HED


**FORD NEW HOLLAND
PARTS CATALOG**

Fig. Bld	Pit. Loc.	Part No. Tell No.	No. de Pièce No. de Pieza	Flms	19—	QV/Anz QV/Ctd	English	Deutsch	Français	Español
20G2 BOOM & DIPSTICK ASSEMBLIES & RELATED PARTS — W/HED										
AUSLEGER UND PEILSTAB ZSB. UND ZUBEHÖRIGE TEILE										
ENS. FLÈCHE, TIGE GRADUÉE & PIÈCES ANNEXES										
ENS. DE AGUILON Y PICO Y PIEZAS RELACIONADAS										
1	C	D9NN-C517-BB			78/	1	Boom Assy. - W/CP	Kompl. Ausleger	Ens. Flèche	Ens. Agullón
1	R	E0NN-C517-AB	3936302	84/		1	Boom Assy. - W/CP	Kompl. Ausleger	Ens. Flèche	Ens. Agullón
1	R	E0NN-C517-BA	3936082	84/		1	Boom Assy. - W/SS Includes: (2-5)	Kompl. Ausleger Einschliesslich:	Ens. Flèche Comprend:	Ens. Agullón Incluye:
2		D7NN-C526-A	3957594	78/		1	Pivot - R.H.	Zapfen	Pivot	Pivote
2		D7NN-C527-A	3957595	78/		1	Pivot - L.H.	Zapfen	Pivot	Pivote
3		D7NN-C512-C	3910557	78/		2	Bushing	Buchse	Coquille	Buje
4		D9NN-C513-CA	3931281	78/		4	Seal	Dichtring	Joint	Junta
5		D8NN-D477-AA	3918423	78/		1	Pin	Bolzen	Goupille	Pasador
6		D8NN-C652-AB	3931358	78/		2	Pin Assy.	Kompl. Bolzen	Ensemble Clavette	Ens. de pasador
6	R	E1NN-C652-AA	3936668	84/		2	Pin Assy. - W/SS	Kompl. Bolzen	Ensemble Clavette	Ens. de pasador
7		N804167-S100	3953510	78/		4	Bolt - M16-2.0 x 40	Bolzen	Boulon	Tornillo
8		390413-S36	3953509	78/		4	Washer - .64 x 1.50 x .25	Scheibe	Rondelle	Arandela
9	C	87957-S8	3933659	78/		AR	Fitting - 1/8-27 x .34	Schmiernippel	Ajustage	Dispositivo
10		7706483-12Z	3900453	78/		1	Clamp	Klammer	Sangle	Abrazadera
11		N801209-S2	3931361	78/		2	Screw - M10 x 60	Schraube	Vis	Tornillo
12		D8NN-C654-AA	3931360	78/		1	Pin Assy.	Kompl. Bolzen	Ensemble Clavette	Ens. de pasador
13		N804167-S100	3953510	78/		1	Bolt - M16 x 40	Bolzen	Boulon	Tornillo
14		N620016-S36	3911011	78/		1	Nut - M16 Hex	Mutter	Écrou	Tuerca
15		D8NN-D566-AA	3911128	78/		2	Retainer - W/CP	Halter	Arrêtoir	Retenedor
15	R	E0NN-D566-AA	3936730	84/		2	Retainer - W/SS	Halter	Arrêtoir	Retenedor
15	R	E3NN-A629-AA	3945241	84/		2	Clamp - Single Tube	Klammer	Sangle	Abrazadera
16		D8NN-D568-AA	3911129	78/		2	Plate	Platte	Plaque	Placa
17 F		N600213-S36	3911003	78/		4	Bolt - M8 x 40	Bolzen	Boulon	Tornillo
18		N630173-S36	3911088	78/		4	Washer - M8 Lock	Scheibe	Rondelle	Arandela
19		N620013-S36	3906859	78/		4	Nut - M8 Hex	Mutter	Écrou	Tuerca
20		D8NN-A629-AA12Z	3911155	78/		AR	Clamp	Klammer	Sangle	Abrazadera
21		W611647-S2	3931287	78/		AR	Screw - M10 x 30 Washer Hd. Self Tap	Schraube	Vis	Tornillo
22		N630174-S36	3911014	78/		AR	Washer - M10 Lock	Scheibe	Rondelle	Arandela
23 R	R	D8NN-D583-AA	3911148	78/		1	Tube Assy. - Crowd Return - W/CP	Kompl. Rohrleitung	Ens. Tuyauterie	Ens. de tubo
23 R	R	E0NN-D583-AB	3949345	84/		1	- Crowd Return - W/SS			
24 R	R	D8NN-D581-EA	3911145	78/		1	- Bucket Return - W/CP			
24 R	R	E7NN-D581-BA	3947447	84/		1	- Bucket Return - W/SS			
25 R	R	D8NN-D580-GA	3911296	78/		1	- Bucket Ext. - W/CP			
25 R	R	E1NN-D580-AB	3949341	84/		1	- Bucket Ext. - W/SS			
26 R	R	D8NN-D582-CA	3911292	78/		1	- Crowd Ext. - W/CP			
26 R	R	E0NN-D582-AB	3949344	84/		1	- Crowd Ext. - W/SS			
27 R	R	D8NN-D584-AA	3911150	78/		1	- HED Cyl. - R.H. - W/SS			
R					78/7-87	1	- HED Cyl. - R.H. - W/CP			
27 R	R	E6NN-D584-BA	3959286	8-87/		1	- HED Cyl. - R.H. - W/CP			
28 R	R	D8NN-D585-AA	3911151	78/		1	- HED Cyl. - L.H. - W/SS			
R					78/7-87	1	- HED Cyl. - L.H. - W/CP			
28 R	R	E6NN-D585-BA	3959287	8-87/		1	- HED Cyl. - L.H. - W/CP			


FORD NEW HOLLAND
PARTS CATALOG

Fig. Bild	Pit. Loc.	Part No. Teil No.	No. de Pièce No. de Pieza	Finis	19—	Qt/Anz QV/Ctd	English	Deutsch	Français	Español
20G2 BOOM & DIPSTICK ASSEMBLIES & RELATED PARTS — W/HED										
AUSLEGER UND PEILSTAB ZSB. UND ZUBEHÖRIGE TEILE										
ENS. FLÈCHE, TIGE GRADUÉE & PIÈCES ANNEXES										
ENS. DE AGUILON Y PICO Y PIEZAS RELACIONADAS										
29 R		D8NN-D563-AA	3911116	78/7-87		2	Hose Assy. - 11/16 O.D. x 45.50"	Kompl. Schlauch	Ens. Tuyauterie	Ens. de manguera
29 R		D8NN-D563-AB	3959288	8-87/		2	Hose Assy. - 1.09 O.D. x 45.43"	Kompl. Schlauch	Ens. Tuyauterie	Ens. de manguera
30		N800293-S100	3911171	78/7-87		2	Clamp	Klammer	Sangle	Abrazadera
30		N805027-S100	3959293	8-87/		2	Clamp	Klammer	Sangle	Abrazadera
31		D8NN-B651-CA12Z	3911161	78/		1	Clamp	Klammer	Sangle	Abrazadera
32		N630174-S36	3911014	78/		2	Washer - M10 Lock	Scheibe	Rondelle	Arandela
33		N801209-S2	3931361	78/		2	Bolt - M10 x 60 Hex Flange	Bolzen	Boulon	Tornillo
34 Y		D8NN-D562-AA12Z	3911125	78/6-88		1	Bracket	Halter	Support	Soporte
34 S		E8NN-D562-AA	3963029	7-88/		1	Bracket	Halter	Support	Soporte
35		D8NN-D564-AA12Z	3911126	78/		1	Spacer	Abstandsring	Entretoise	Espaciador
36		D8NN-C656-AA	3931362	78/		1	Pin Assy.	Kompl. Bolzen	Ensemble Clavette	Ens. de pasador
37		D8NN-8N000-BA	3912649	78/		2	Decal - "FORD"	Abziehbild	Décalcomanie	Calcomanía
38	R	D8NN-C697-AA	3912658	78/83		1	Chain Assy.	Kompl. Kette	Ens. Chaîne	Ens. de cadena
	C			78/		1	- Trans. Lock - W/CP - 73.62"			
38	R	E0NN-C697-AB	3936301	84/		1	- Trans. Lock - W/CP - 54.50"			
38	R	E1NN-E681-BA	3947456	84/		1	- Trans. Lock - W/SS - 67.30"			
39		D8NN-D558-DB	3912148	78/		2	Hose Assy. - Boom Tube to Bucket Cyl. - W/CP - 96.50"	Kompl. Schlauch	Ens. Tuyauterie	Ens. de manguera
39	R	E1NN-D558-BA	3946382	84/		2	- Boom Tube to Bucket Cyl. - W/SS - 14' - 34.84"			
39	R	E1NN-D558-AA	3945884	84/		2	- Boom Tube to Bucket Cyl. - W/SS - 15' - 96.50"			
40		D8NN-D565-BA	3911285	78/7-87		2	- Boom Tube to HED Cyl.			
40		E6NN-C505-DA	3959270	8-87/		2	- Boom Tube to HED Cyl. - W/CP - 23.00"			
40	R	E6NN-C505-FA	3959291	8-87/		2	- Boom Tube to HED Cyl. - W/SS			
41	C	E6NN-F617-AA	3959289	78/		2	Reducer	Reduzierstück	Réducteur	Reductor
42	C	E4NN-C597-AA	3954976	6-85/7-87		1	Channel Assy. - Inner - 14'	Kompl. Rille	Ens. Canal	Ens. de Canal
42 Y	C	E7NN-C597-AA	3959721	8-87/		1	Channel Assy. - Inner - 14'	Kompl. Rille	Ens. Canal	Ens. de Canal
42		D8NN-C597-AC	3919006	78/7-87		1	Channel Assy. - Inner - 15'	Kompl. Rille	Ens. Canal	Ens. de Canal
42 Y		E7NN-C597-BA	3959720	8-87/		1	Channel Assy. - Inner - 15'	Kompl. Rille	Ens. Canal	Ens. de Canal
43		D9NN-C513-CA	3931281	78/		2	Includes: (43-44) Seal	Einschliesslich: Dichtring	Comprend: Joint	Incluye: Junta
44 R		D7NN-C512-F	3910546	78/		2	Bushing - 2.175 I.D. x 2.40 O.D. x 1.969	Buchse	Coquille	Buje


FORD NEW HOLLAND
PARTS CATALOG

Fig. Bild	Pit. Loc.	Part No. Teil No.	No. de Pièce No. de Pieza	Finis	19—	Qt/Anz Qt/Ctd	English	Deutsch	Français	Español
20G2 BOOM & DIPSTICK ASSEMBLIES & RELATED PARTS — W/HED 19-830 15' 78/ 19-998 14' 6-85/ AUSLEGER UND PEILSTAB ZSB. UND ZUBEHÖRIGE TEILE ENS. FLÈCHE, TIGE GRADUÉE & PIÈCES ANNEXES ENS. DE AGUILON Y PICO Y PIEZAS RELACIONADAS										
45	C	E4NN-C596-AB	3954977	6-85/7-87		1	Channel Assy. - Outer - 14'	Kompl. Rille	Ens. Canal	Ens. de Canal
45	C	E6NN-C596-CC	3961017	8-87/		1	Channel Assy. - Outer - 14'	Kompl. Rille	Ens. Canal	Ens. de Canal
45		D8NN-C596-AD	3964974	78/7-87		1	Channel Assy. - Outer - 15'	Kompl. Rille	Ens. Canal	Ens. de Canal
45 S		E6NN-C596-BC	3961009	8-87/		1	Channel Assy. - Outer - 15'	Kompl. Rille	Ens. Canal	Ens. de Canal
46		D9NN-C5 13-BA	3931289	78/		4	Seal	Einschliesslich: Dichttring	Comprend: Joint	Incluye: Junta
47		D7NN-C5 12-H	3910548	78/		2	Bushing - 1.78 I.D. x 2.40 O.D. x 1.969	Buchse	Coquille	Buje
48		D7NN-C5 12-E	3910559	78/7-87		2	Bushing	Buchse	Coquille	Buje
48		D7NN-C5 12-H	3910548	8-87/		2	Bushing	Buchse	Coquille	Buje
50		D7NN-C592-A	3910625	78/7-87		2	Strip - Upper - 3.66 x 6.89 x .374 - 3 Hole	Streifen	Bande	Desmontar
50		E6NN-C592-AA	3959257	8-87/		1	Strip - Upper - 4.06 x 6.89 x .438 - 6 Hole	Streifen	Bande	Desmontar
51		E4NN-C593-AA	3947495	78/7-87		1	Strip - Lower Rear - 4.33 x 5.98 x .374 - 3 Hole	Streifen	Bande	Desmontar
51		E6NN-C593-CA	3959279	8-87/		1	Strip - Lower Rear - 4.06 x 7.87 x .438 - 6 Hole	Streifen	Bande	Desmontar
52		D7NN-C593-A	3910624	78/7-87		1	Strip - Lower Rear - 3.66 x 5.98 x .374 - 3 Hole	Streifen	Bande	Desmontar
52 R		E6NN-C593-DA	3959280	8-87/		1	Strip - Lower Front - 5.22 x 7.87 x .438 - 6 Hole	Streifen	Bande	Desmontar
53		E4NN-F542-AA	3948120	78/		AR	Shim - 3.66 x 6.88 x .0925	Scheibe	Cale	Lámina de relleno
54		D7NN-C595-A	3910627	78/		2	Bar	Stange	Barre	Barra
55	C	300344-S36	3910626	6-85/		12/24	Bolt - 3/8-16 x 1-3/4 - Plow - Gr. #5 - 14'	Bolzen	Boulon	Tornillo
55		301146-S8	3946332	78/		12/24	Bolt - 3/8-16 x 2.00 - Plow - Gr. #5 - 15'	Bolzen	Boulon	Tornillo
56		44877-S36	3908991	78/		12/24	Washer - 3/8 Flat - Gr. #8	Scheibe	Rondelle	Arandela
57		34977-S7	3909942	78/		12/24	Nut - 3/8-16 Hex Lock	Mutter	Écrou	Tuerca
58		E6NN-C670-AA	3959258	8-87/		1	Pin - 1.57 x 6.81	Bolzen	Goupille	Pasador
58 S		D7NN-C670-A	3910999	78/7-87		1	Pin	Bolzen	Goupille	Pasador
59	C	D7NN-C622-A	3910629	78/		4	Spacer - 1.57 I.D. x 2.36 O.D. x .118	Abstandsring	Entretoise	Espaciador
60		N800270-S36M	3910630	78/		4	Ring - 40mm Ext.	Ring	Anneau	Anillo
61		D0NN-A628-A12Z	1844944	78/		2	Clamp	Klammer	Sangle	Abrazadera
62		E602209-S72	3905090	78/		2	Screw - M10 x 30	Schraube	Vis	Tornillo
63		N630174-S36	3911014	78/		2	Washer - M10 Lock	Scheibe	Rondelle	Arandela
64		N620014-S36	3911009	78/		2	Nut - M10	Mutter	Écrou	Tuerca
65		D7NN-C698-A	3910628	78/		1	Pin Assy. - Lock	Kompl. Bolzen	Ensemble Clavette	Ens. de pasador
66		E27N-995216	1810390	78/		1	Pin & Ring Assy.	Klappsplint & Klappstecker	Ens. Clavette & Anneau	Ens. de pasador y anillo
67				78/		1	Cylinder Assy. - HED Refer to Fig. 20H4	Kompl. Zylinder	Ens. Cylindre	Ens. de cilindro
68		7708312	3901828	78/		2	Spacer	Abstandsring	Entretoise	Espaciador
69		386256-S	3900260	78/		2	Clamp	Klammer	Sangle	Abrazadera
70		87957-S8	3936659	78/		3	Fitting - 1/8-27 Lube	Schmiernippel	Ajustage	Dispositivo



FORD NEW HOLLAND
PARTS CATALOG

Fig. Bild	Plt. Loc.	Part No. Teil No.	No. de Piéce No. de Pieza	Finis	19—	Ql/Anz Qt/Ctd	English	Deutsch	Français	Español
20G2 BOOM & DIPSTICK ASSEMBLIES & RELATED PARTS — W/HED 19-830 15' 78/ 19-998 14' 6-85/ AUSLEGER UND PEILSTAB ZSB. UND ZUBEHÖRIGE TEILE ENS. FLÈCHE, TIGE GRADUÉE & PIÈCES ANNEXES ENS. DE AGUILON Y PICO Y PIEZAS RELACIONADAS										
71		D7NN-C479-C	3910996	78/		1	Pin	Bolzen	Goupille	Pasador
72		D7NN-C622-G	3910630	78/		2	Spacer - 1.77 I.D. x 2.56 O.D. x .354	Abstandsring	Entretoise	Espaciador
73		D7NN-C594-A	3910623	78/7-87		2	Link	Gelenk	Barre	Articulación
73		E7NN-C594-AA	3959719	8-87/		2	Link	Gelenk	Barre	Articulación
74	Y	D7NN-C619-A	3911017	78/		1	Link Assy. - L/Hook - CP - Exc. - 15" CH/CH Scandanavia - 14' & 15' (@)	Kompl. Gelenk	Ens. Barre	Ens. de articulación
74	R	E1NN-C619-BA	3948353	78/		1	Link Assy. - L/Hook - 14' & 15' SS - 15' CP - Scandanavia	Kompl. Gelenk	Ens. Barre	Ens. de articulación
74	R	E7NN-C619-AB	3961012	8-87/		1	Link Assy. - L/Hook - 15' SS	Kompl. Gelenk	Ens. Barre	Ens. de articulación
74	R	E8NN-C619-AA	3961466	8-87/		1	Link Assy. - L/Hook - 15' CP - 13" CH/CH	Kompl. Gelenk	Ens. Barre	Ens. de articulación
74	R	E6NN-F611-AA	3957588	87/		1	Link & Eye Assy. - SS - U.K. L/HED	Kompl. Glied und Oese	Ens. Billette et Oeil	Ens. Biela y Anilla
74	R	E7NN-F611-BA	3959723	87/		1	Link & Eye Assy. - SS - U.K. W/HED	Kompl. Glied und Oese	Ens. Billette et Oeil	Ens. Biela y Anilla
74	R	E4NN-E572-AA	3948354	84/		1	Link & Hook Assy.	Kompl. Glied und Haken	Ens. Billette et Crochet	Ens. Biela y Gancho
74	R	E7NN-F611-AA	3959724	84/		1	Link & Eye Assy. - Exc. U.K.	Kompl. Glied und Oese	Ens. Billette et Oeil	Ens. Biela y Anilla
75	C	E1NN-D600-AA	3948366	78/		1	Hook	Haken	Crochet	Gancho
76		E1NN-C663-AA	3931373	78/		2	Pin - 1.77 x 13.00	Bolzen	Goupille	Pasador
77		D7NN-C622-C	3910977	78/		4	Spacer - 1.77 I.D. x 2.56 O.D. x .118	Abstandsring	Entretoise	Espaciador
78		N800271-S36M	3911019	78/		2	Ring - 45m	Ring	Anneau	Anillo
79		7704794	3902702	78/		2	Pin & Ring Assy.	Klappsplint & Klappstecker	Ens. Clavette & Anneau	Ens. de pasador y anillo

@ 15' thru 7-87/-


FORD
NEWHOLLAND
FORD NEW HOLLAND
PARTS CATALOG

Fig. Bild	Pit. Loc.	Part No. Teil No.	No. de Pièce No. de Piéza	Finis	19—	Q/Anz Q/VCltd	English	Deutsch	Français	Español
20G2 BOOM & DIPSTICK ASSEMBLIES & RELATED PARTS — W/HED 19-830 15' 78/ 19-998 14' 6-85/										
AUSLEGER UND PEILSTAB ZSB. UND ZUBEHÖRIGE TEILE										
ENS. FLÈCHE, TIGE GRADUÉE & PIÈCES ANNEXES										
ENS. DE AGUILON Y PICO Y PIEZAS RELACIONADAS										
80		E6NN-C662-AA	3959695	78/		1	Pin - 1-3/4 x 11.41	Bolzen	Goupille	Pasador
81 S		D7NN-C622-A	3910629	78/		2	Spacer - 1.57 I.D. x 2.36 O.D. x .118	Abstandsring	Entretouise	Espaciador
82		N800270-S36M	3910630	78/		2	Ring - 40m	Ring	Anneau	Anillo
83		D7NN-C622-G	3910630	78/		2	Spacer - 1.77 I.D. x 2.56 O.D. x .354	Abstandsring	Entretouise	Espaciador
84		7701429	3931374	78/		1	Hook	Haken	Crochet	Gancho
85		304834-S36	1821292	78/		2	Bolt - 1/2-13 x 2.00	Bolzen	Boulon	Tornillo
86		304864-S36	1839618	78/		1	Bolt - 1/2-13 x 2.25	Bolzen	Boulon	Tornillo
87		34809-S36	1821695	78/		3	Washer - 1/2 Lock	Scheibe	Rondelle	Arandela
88		33845-S36	1823747	78/		3	Nut - 1/2-13	Mutter	Écrou	Tuerca
89		E6NN-F596-BB	3959285	11-87/		4	Flange	Flansch	Bride	Brida
90		E6NN-F595-BB	3959283	11-87/		2	Plug - Upper - 1.565 O.D. x .778	Stopfen	Bouchon	Tapón
91		E6NN-F595-CA	3959284	11-87/		2	Plug - Lower - 1.565 O.D. x .569	Stopfen	Bouchon	Tapón
92		E602210-S2	3906377	11-87/		12	Bolt - M10 x 35 Hex	Bolzen	Boulon	Tornillo
93 Y		N805548-S100	3961015	11-87/		4	Screw - M20 x 30 Set Headless Socket	Schraube	Vis	Tornillo
94		D8NN-C658-AA	3911371	78/		1	Pin Assy.	Kompl. Bolzen	Ensemble Clavette	Ens. de pasador
95		N600415-S	3912137	78/		1	Bolt - M12 x 1.75 x 50	Bolzen	Boulon	Tornillo
96		N630175-S36	3911015	78/		1	Lockwasher - M12	Federscheibe	Rondelle-Frein	Arandela de muelle
97		N620015-S36	3911010	78/		1	Nut - M12 - 1.75	Mutter	Écrou	Tuerca

20-47D



FORD NEW HOLLAND
PARTS CATALOG





FORD NEW HOLLAND
PARTS CATALOG

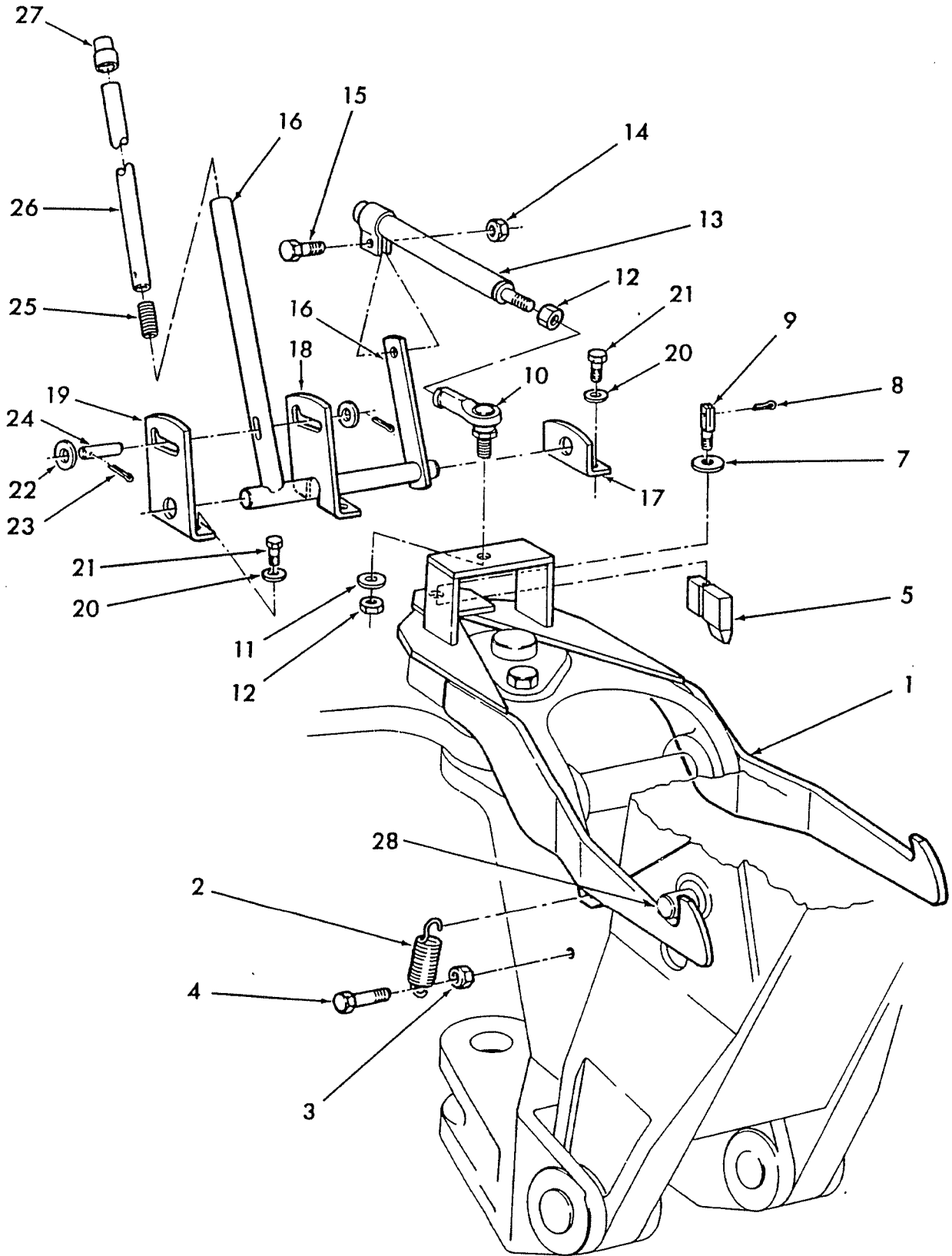


FIG. 20G3 — BOOM TRANSPORT LOCK



FORD NEW HOLLAND
PARTS CATALOG

Fig. Bld	Pit. Loc.	Part No. Tell No.	No. de Piéce No. de Pieza	Finls	19—	QV/Anz QUCld	English	Deutsch	Français	Español
20G3 BOOM TRANSPORT LOCK — U.S. AUSLEGER TRANSPORT SPERRE FLÈCHE TRANSPORT SERRURE AGUILÓN TRANSPORTE CERRADURA										
1		D8NN-C625-AB	3931363	78/		1	Hook Assy.	Kompl. Haken	Ens. Crochets	Ens. de gancho
2		D7NN-C637-A	3910985	78/		1	Spring	Feder	Ressort	Muelle
3		N620014-S36	3911009	78/		1	Nut - M10 x 1.5	Mutter	Écrou	Tuerca
4		N600318-S36	3911363	78/		1	Bolt - M10 - 1.50 x 65	Bolzen	Boulon	Tornillo
5		D8NN-C635-BC12Z	3931364	78/		1	Key	Keil	Clef	Llave
7		D8NN-C634-AA	3912641	78/		1	Retainer	Halter	Arrêtoir	Retenedor
8		72072-S36	1810834	78/		1	Pin - 5/32 x 1-1/2	Bolzen	Goupille	Pasador
9		D8NN-D698-AB	3917610	78/		1	Stud	Stiftschraube	Goujon	Espárrago
10		D7NN-C632-A	3910981	78/		1	Joint Assy.	Kompl. Gelenk	Ens. Articulation	Ens. de articulación
11		N630174-S36	3911014	78/		2	Lockwasher - 10mm	Federscheibe	Rondelle-Frein	Arandela de muelle
12		N800283-S36	3911022	78/		2	Nut - M10 x 1.25 - 64	Mutter	Écrou	Tuerca
13		D8NN-C638-AA12Z	3911322	78/		1	Rod Assy.	Kompl. Stange	Ens. Bielle	Ens. de varilla
14		E620434-S51	3935606	78/		1	Nut - M10 x 30	Mutter	Écrou	Tuerca
15		E602209-S72	3905090	78/		1	Screw - M10 x 1.50 x 30	Schraube	Vis	Tornillo
16		D8NN-D606-AB12Z	3931365	78/		1	Lever Assy.	Kompl. Hebel	Ens. Levier	Ens. de palanca
17		D8NN-D611-AA12Z	3911341	78/		1	Bracket	Halter	Support	Soporte
18		D8NN-D610-BB12Z	3931366	78/		1	Bracket	Halter	Support	Soporte
19		D8NN-D609-AB12Z	3931367	78/		1	Bracket Assy.	Kompl. Halter	Ens. Support	Ens. de soporte
20		N630173-S36	3911088	78/		6	Lockwasher - M8	Federscheibe	Rondelle-Frein	Arandela de muelle
21		E602186-S72	3907572	78/		6	Screw - M8	Schraube	Vis	Tornillo
22		N630068-S36	3911073	78/		2	Washer - M8 Flat	Scheibe	Rondelle	Arandela
23		72035-S36	1808433	78/		2	Pin - 1/8 x 1.00	Bolzen	Goupille	Pasador
24		D8NN-D517-AA	3911302	78/		1	Pin	Bolzen	Goupille	Pasador
25		D8NN-D496-AA	3911297	78/		1	Spring	Feder	Ressort	Muelle
26		D8NN-D613-AC	3931368	78/		1	Plunger	Kolben	Plongeur	Émbolo
27		D8NN-D614-AA	3931298	78/		1	Cap	Kappe	Chapeau	Tapa
28		D8NN-D477-AA	3918423	78/		1	Pin	Bolzen	Goupille	Pasador



FORD TRACTOR
PARTS CATALOG

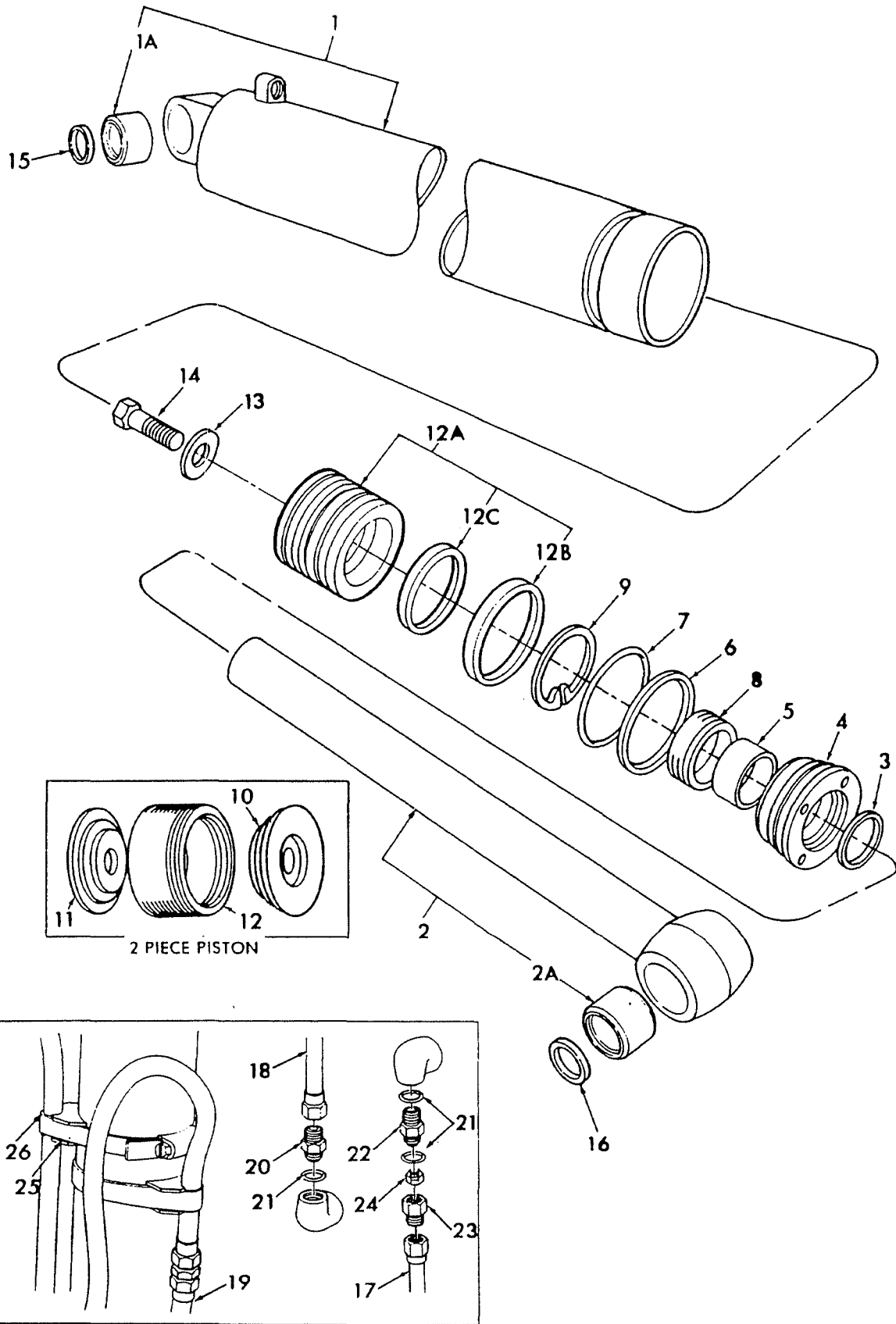


FIG. 20H1 — LIFT CYLINDER ASSEMBLY

FORD TRACTOR
PARTS CATALOG



Fig. Bild	Plt. Loc.	Part No. Teil No.	No. de Pièce No. de Pieza	Finis	19—	Q1/Anz Q1/Ctd	English	Deutsch	Français	Español
20H1 LIFT CYLINDER ASSEMBLY KOMPL. HUB-ZYLINDER ENS. VÉRIN DE RELEVAGE ENS. DE CILINDRO ELEVADOR										
—		D8NN-B577-BB	3931376	78/		1	Cylinder Assy. - 4.3M-14'	Kompl. Zylinder	Ens. Cylindre	Ens. de cilindro
—		D8NN-B577-AB	3931375	78/		1	Cylinder Assy. - 4.6M-15'	Kompl. Zylinder	Ens. Cylindre	Ens. de cilindro
1		D8NN-B632-BA	3911384	78/		1	Includes: Tube Assy. - 14'	Einschliesslich: Kompl. Rohrleitung	Comprend: Ens. Tuyauterie	Incluye: Ens. de tubo
1		D8NN-B632-CA	3911385	78/		1	Tube Assy. - 15'	Kompl. Rohrleitung	Ens. Tuyauterie	Ens. de tubo
1A	R	D7NN-C512-G	3910547	78/		2	Includes: Bushing	Einschliesslich: Buchse	Comprend: Coquille	Incluye: Buje
2	C	D8NN-171-EA	—	78/		1	Rod Assy. - 14'	Kompl. Stange	Ens. Bielle	Ens. de varilla
2	R	E0NN-171-ASA	3931380	84/		1	Rod Assy. - 14'	Kompl. Stange	Ens. Bielle	Ens. de varilla
2		E0NN-171-APA	3931379	78/		1	Rod Assy. - 15'	Kompl. Stange	Ens. Bielle	Ens. de varilla
2A		D7NN-C512-L	3910551	78/		2	Includes: Bushing	Einschliesslich: Buchse	Comprend: Coquille	Incluye: Buje
3		D7NN-C499-B	3910527	78/		1	Seal Assy. - 14' & 15'	Kompl. Dichtring	Ens. Joint	Ens. de junta
4		D8NN-177-DA	3911394	78/		1	Gland - 14'	Stopfbuchse	Garniture d'Étanchéité	Glándula
4		D8NN-177-BA	3911392	78/		1	Gland - 15'	Stopfbuchse	Garniture d'Étanchéité	Glándula
5		D7NN-331-B	3910503	78/		1	Bearing - 14'	Lager	Palier	Cojinete
5		D7NN-331-C	3910504	78/		1	Bearing - 15'	Lager	Palier	Cojinete
6		D7NN-179-D	3910511	78/		1	Washer - 14'	Scheibe	Rondelle	Arandela
6		D7NN-179-E	3910512	78/		1	Washer - 15'	Scheibe	Rondelle	Arandela
7		87087-S95	3931389	78/		1	O-Ring - 14'	O-Ring	Joint Torique	Anillo-O
7		87090-S95	3911408	78/		1	O-Ring - 15'	O-Ring	Joint Torique	Anillo-O
8		D7NN-342-B	3910506	78/		1	Packing Assy. - 14'	Kompl. Packung	Ens. Garniture	Ens. Empaque
8		D7NN-342-C	3910507	78/		1	Packing Assy. - 15'	Kompl. Packung	Ens. Garniture	Ens. Empaque
9		N800249-S2	3910585	78/		1	Ring - 14'	Ring	Anneau	Anillo
9		N800250-S2	3910545	78/		1	Ring - 15'	Ring	Anneau	Anillo
10	C	D7NN-174-E	—	78/11-81		1	Piston - 14'	Kolben	Piston	Pistón
10	C	E0NN-A625-SA#	—	78/11-81		1	Piston - 15'	Kolben	Piston	Pistón
11	R	E0NN-A265-PA#	—	78/11-81		1	Piston - 14'	Kolben	Piston	Pistón
11	C	D7NN-174-A	—	78/11-81		1	Piston - 15'	Kolben	Piston	Pistón
12	C	N.S.S.	—	78/11-81		1	Packing	Packung	Garniture	Empaque

R #Refer to Page 20-50, Item 12-A


**FORD NEW HOLLAND
PARTS CATALOG**

Fig. Bld	Plt. Loc.	Part No. Teil No.	No. de Pièce No. de Pieza	Finis	19—	Q1/Anz QV/Ctd	English	Deutsch	Français	Español
20H1 LIFT CYLINDER ASSEMBLY KOMPL. HUB-ZYLINDER ENS. VÉRIN DE RELEVAGE ENS. DE CILINDRO ELEVADOR										
12A		E0NN-A265-TA	3931381	78/		1	Piston Assy. - 14'	Kompl. Kolben	Ens. Piston	Ens. de pistón
12A		E0NN-A265-SA	3931382	78/		1	Piston Assy. - 15' Includes: insert Plus:	Kompl. Kolben Einschliesslich:	Ens. Piston Comprend:	Ens. de pistón Incluye:
12B		D9NN-A273-DA	3931383	78/		1	Seal - 14'	Dichtring	Joint	Junta
12B		D9NN-A273-EA	3931385	78/		1	Seal - 15'	Dichtring	Joint	Junta
12C		D9NN-A359-DA	3931384	78/		1	Expander - 14'	Ausdehner	Dispositif de Tension	Expandidor
12C		D9NN-A359-EA	3931388	78/		1	Expander - 15'	Ausdehner	Dispositif de Tension	Expandidor
13		D7NN-337-A	3910570	78/		1	Washer	Scheibe	Rondelle	Arandela
14		D7NN-A156-D	3910571	78/		1	Bolt	Bolzen	Boulon	Tornillo
15		D9NN-C513-BA	3931289	78/		2	Seal	Dichtring	Joint	Junta
16		D9NN-C513-CA	3931281	78/		2	Seal	Dichtring	Joint	Junta
17		D8NN-D559-CA	3911290	78/		1	Tube Assy. - 14' & 15' - W/C.P.	Kompl. Rohrleitung	Ens. Tuyauterie	Ens. de tubo
17	R	E0NN-D559-AA	3936728	84/		1	Tube Assy. - 14' - W/S.S.	Kompl. Rohrleitung	Ens. Tuyauterie	Ens. de tubo
18		D8NN-B649-DA	3911289	78/		1	Tube Assy. - 14' & 15' - W/C.P.	Kompl. Rohrleitung	Ens. Tuyauterie	Ens. de tubo
18	R	E0NN-B649-AA	3936760	84/		1	Tube Assy. - 14' - W/S.S.	Kompl. Rohrleitung	Ens. Tuyauterie	Ens. de tubo
19		D8NN-D558-FA	3911287	78/		2	Hose Assy.	Kompl. Schlauch	Ens. Tuyauterie	Ens. de manguera
20		390193-S36	3946718	78/		1	Connector	Verbindungs- Klemme	Ressort de Connexion	Conector
21		87016-S95	3901443	78/		2	Seal - .614 I.D. x .070 W	Dichtring	Joint	Junta
21		86485-S95	1826567	8-84/		2	Seal - .750 I.D. x .116 W	Dichtring	Joint	Junta
22		388234-S100	3911357	78/		1	Connector	Verbindungs- Klemme	Ressort de Connexion	Conector
23		D8NN-D602-AA	3911359	78/		1	Valve - W/C.P.	Ventil	Soupape	Válvula
23	R	E0NN-D602-AA	3936746	84/		1	Valve - W/S.S.	Ventil	Soupape	Válvula
24		D8NN-D587-EB	3931378	78/		1	Plate - W/C.P.	Platte	Plaque	Placa
24	R	D8NN-D587-DB	3931377	84/		1	Plate - W/S.S.	Platte	Plaque	Placa
25		D8NN-D571-AA	3911131	78/		1	Spacer - W/C.P.	Abstandsring	Entretoise	Espaciador
25	R	E0NN-D571-AA	3936732	84/		1	Spacer - W/S.S.	Abstandsring	Entretoise	Espaciador
26 C		N800853-S	3918442	78/		1	Clamp - 14' & 15'	Klammer	Sangle	Abrazadera



FORD NEW HOLLAND
PARTS CATALOG

Fig. Bld	Pit. Loc.	Part No. Teil No.	No. de Pièce No. de Pieza	Finis	19—	Q1/Anz QV/Ctd	English	Deutsch	Français	Español
20H1 LIFT CYLINDER ASSEMBLY KOMPL. HUB-ZYLINDER ENS. VÉRIN DE RELEVAGE ENS. DE CILINDRO ELEVADOR										
	C	25 1034	—	78/81		1	Repair Kit - 14' - 2 Piece Piston	Reparatur-Satz	Nécessaire de Réparation	Juego de reparación
	C	25 1033	—	78/81		1	Repair Kit - 15' - 2 Piece Piston Includes:	Reparatur-Satz	Nécessaire de Réparation Comprend:	Juego de reparación Incluye:
	C	NSS	—	78/81		1	Packing Assy. - 14'	Kompl. Packung	Ens. Garniture	Ens. de Empaque
	C	NSS	—	78/81		1	Packing Assy. - 15'	Kompl. Packung	Ens. Garniture	Ens. de Empaque
	C	D7NN-179-D	—	78/81		1	Washer - 14'	Scheibe	Rondelle	Arandela
	C	D7NN-179-E	—	78/81		1	Washer - 15'	Scheibe	Rondelle	Arandela
	C	D7NN-331-B	—	78/81		1	Bearing - 14'	Lager	Palier	Cojinete
	C	D7NN-331-C	—	78/81		1	Bearing - 15'	Lager	Palier	Cojinete
	C	D7NN-342-B	—	78/81		1	Packing Assy. - 14'	Kompl. Packung	Ens. Garniture	Ens. de Empaque
	C	D7NN-342-C	—	78/81		1	Packing Assy. - 15'	Kompl. Packung	Ens. Garniture	Ens. de Empaque
	C	D7NN-C499-B	—	78/81		1	Seal Assy. - 14'	Kompl. Dichtring	Ens. Joint	Ens. de junta
	C	D7NN-C499-C	—	78/81		1	Seal Assy. - 15'	Kompl. Dichtring	Ens. Joint	Ens. de junta
	C	D9NN-C513-BA	—	78/81		2	Seal	Dichtring	Joint	Junta
	C	D9NN-C513-CA	—	78/81		2	Seal	Dichtring	Joint	Junta
	C	87087-S95	—	78/81		1	O-Ring - 14'	O-Ring	Joint Torique	Anillo-O
	C	87090-S95	—	78/81		1	O-Ring - 15'	O-Ring	Joint Torique	Anillo-O
		25 13 18	393 1386	78/		1	Repair Kit - 14' - 1 Piece Piston Includes:	Réparatur-Satz	Nécessaire de Réparation Comprend:	Juego de reparación Incluye:
		D7NN-179-D	39 105 11	78/		1	Washer	Scheibe	Rondelle	Arandela
		D9NN-A273-DA	393 1383	78/		1	Seal	Dichtring	Joint	Junta
		D7NN-331-B	39 105 03	78/		1	Bearing	Lager	Palier	Cojinete
		D7NN-342-B	39 105 06	78/		1	Packing	Packung	Garniture	Empaque
		D9NN-A359-DA	393 1384	78/		1	Expander	Ausdehner	Dispositif de Tension	Expandidor
		D7NN-499-B	39 105 27	78/		1	Seal	Dichtring	Joint	Junta
		D9NN-C513-BA	393 1289	78/		2	Seal	Dichtring	Joint	Junta
		D9NN-C513-CA	393 1281	78/		2	Seal	Dichtring	Joint	Junta
		87087-S95	393 1389	78/		1	Seal	Dichtring	Joint	Junta
	Y	25 13 20	393 1387	78/		1	Repair Kit - 15' - 1 Piece Piston Includes:	Reparatur-Satz	Nécessaire de Réparation Comprend:	Juego de reparación Incluye:
		D7NN-179-E	39 105 12	78/		1	Washer	Scheibe	Rondelle	Arandela
		D9NN-A273-EA	393 1385	78/		1	Seal	Dichtring	Joint	Junta
		D7NN-331-C	39 105 04	78/		1	Bearing	Lager	Palier	Cojinete
		D7NN-342-C	39 105 07	78/		1	Packing	Packung	Garniture	Empaque
		D9NN-A359-EA	393 1388	78/		1	Expander	Ausdehner	Dispositif de Tension	Expandidor
		D7NN-C499-C	39 105 28	78/		1	Seal	Dichtring	Joint	Junta
		D9NN-C513-BA	393 1289	78/		2	Seal	Dichtring	Joint	Junta
		D9NN-C513-CA	393 1281	78/		2	Seal	Dichtring	Joint	Junta
		87090-S95	39 114 08	78/		1	Seal	Dichtring	Joint	Junta



FORD TRACTOR
PARTS CATALOG

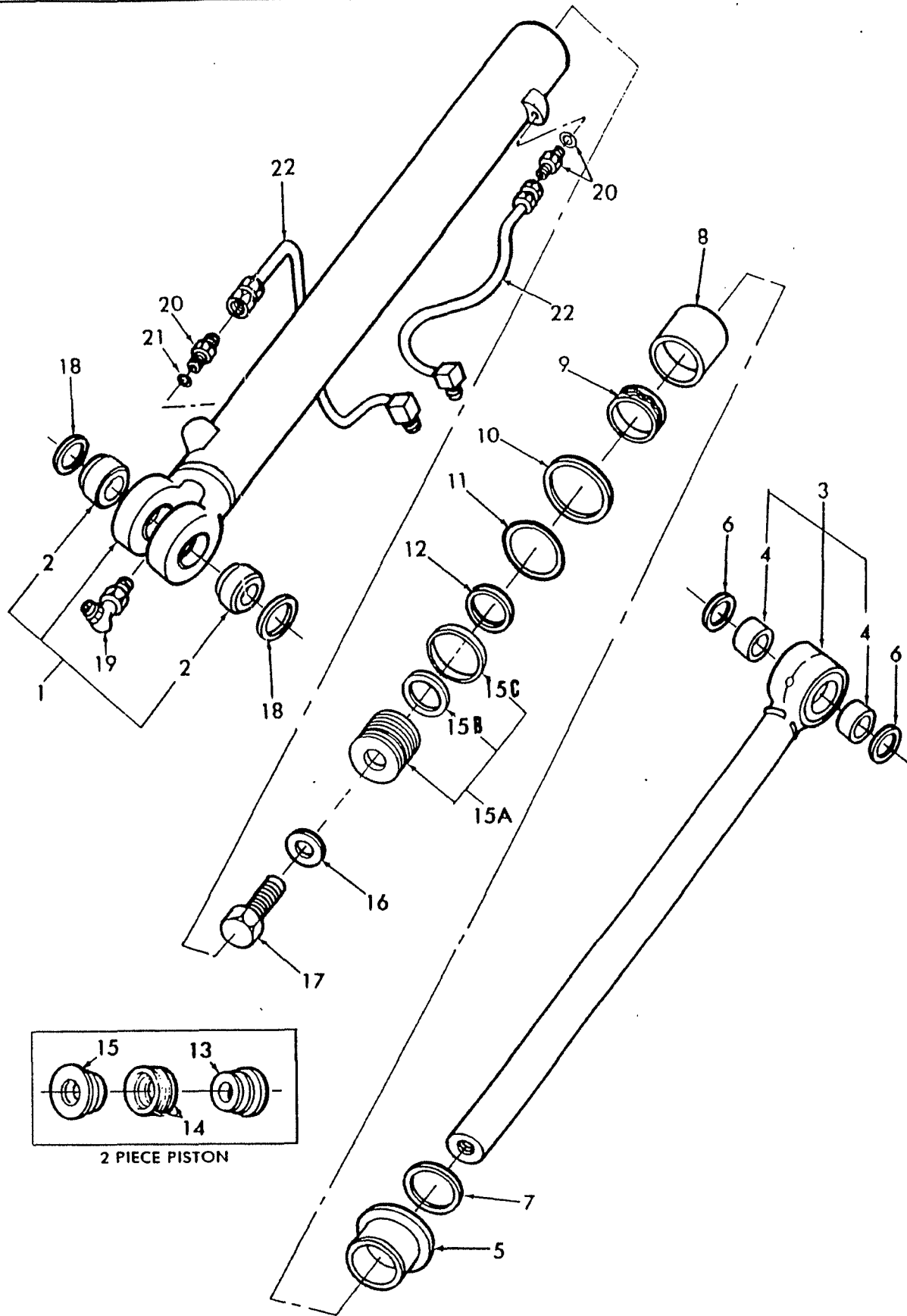


FIG. 20H2 — CROWD CYLINDER ASSEMBLY — 14 FOOT & 15 FOOT

FORD NEW HOLLAND PARTS CATALOG

FIG. 20H2 - CROWD CYLINDER ASSY.
KOMPL. VORSCHUB ZYLINDER
ENS. VERIN DE CAVAGE
ENS. DE CILINDRO DE EMPUJE

REF	FN	PART NUMBER	FINIS	YR/SN	QTY	DESCRIPTION
		D8NN-B578-CC	3931394	78/	1	Cylinder Assy.
		D8NN-B578-BB	3931393	78/	1	4.3M - 14'
						4.6M - 15'
						Includes: Ref. 1 thru 18
1		D8NN-C503-BB	3931395	78/	1	Tube Assy., 14' or 15', L/HED
1		D8NN-C503-AA	3911380	78/	1	Tube Assy., 14', W/HED on 555B
						Includes: Ref. 2
2		D7NN-C512-D	3910558	78/	2	Bushing
3		E0NN-171-ANA	3931390	78/	1	Rod Assy., 14', L/HED
3		E0NN-171-AMA	3931391	78/	1	Rod Assy., 15'
				6-85/	1	Rod Assy., 14', W/HED
						Includes: Ref. 4
4		D7NN-C512-G	3910547	78/	2	Bushing
5		D8NN-177-CA	3911393	78/	1	Gland, 14' & 15'
6		D9NN-C513-BA	3931289	78/	2	Seal
7		D7NN-C499-C	3910528	78/	1	Seal, 14' & 15'
8		D7NN-331-C	3910504	78/	1	Bearing, 14' & 15'
9		D7NN-342-C	3910507	78/	1	Packing Assy., 14' & 15'
10		D7NN-179-D	3910511	78/	1	Washer, 14' & 15'
11		87087-S95	3931389	78/	1	O-Ring, 14' & 15'
12		N800250-S2	3910545	78/	1	Ring, 14' & 15'
13	*	D7NN-174-D		78/11-81	1	Piston, 14' & 15'
14		NSS		78/11-81	1	Packing
15		D7NN-174-C		78/11-81	1	Piston, 14' & 15'
15A		E0NN-A265-PA	3931392	78/	1	Piston Assy., 14' & 15'
						Includes: Insert plus Ref. 15B & 15C
15B		D9NN-A273-DA	3931383	78/	1	Seal
15C		D9NN-A359-DA	3931384	78/	1	Expander
16		D7NN-337-A	3910570	78/	1	Washer
17		D7NN-A156-D	3910571	78/	1	Bolt
18		D9NN-C513-CA	3931281	78/	2	Seal
19		87916-S8	1818824	78/	1	Fitting
20		390193-S36	3946718	78/	2	Connector
21		86485-S36	1826567	78/	2	Seal, .750 I.D. x .116
21		87016-S95	3901443	78/	2	Seal, .614 I.D. x .070
22		D8NN-D558-FA	3911287	78/	2	Hose Assy., W/Center Pivot
22	B	E0NN-D558-BA	3936726	84/	2	Hose Assy., W/Side Shift

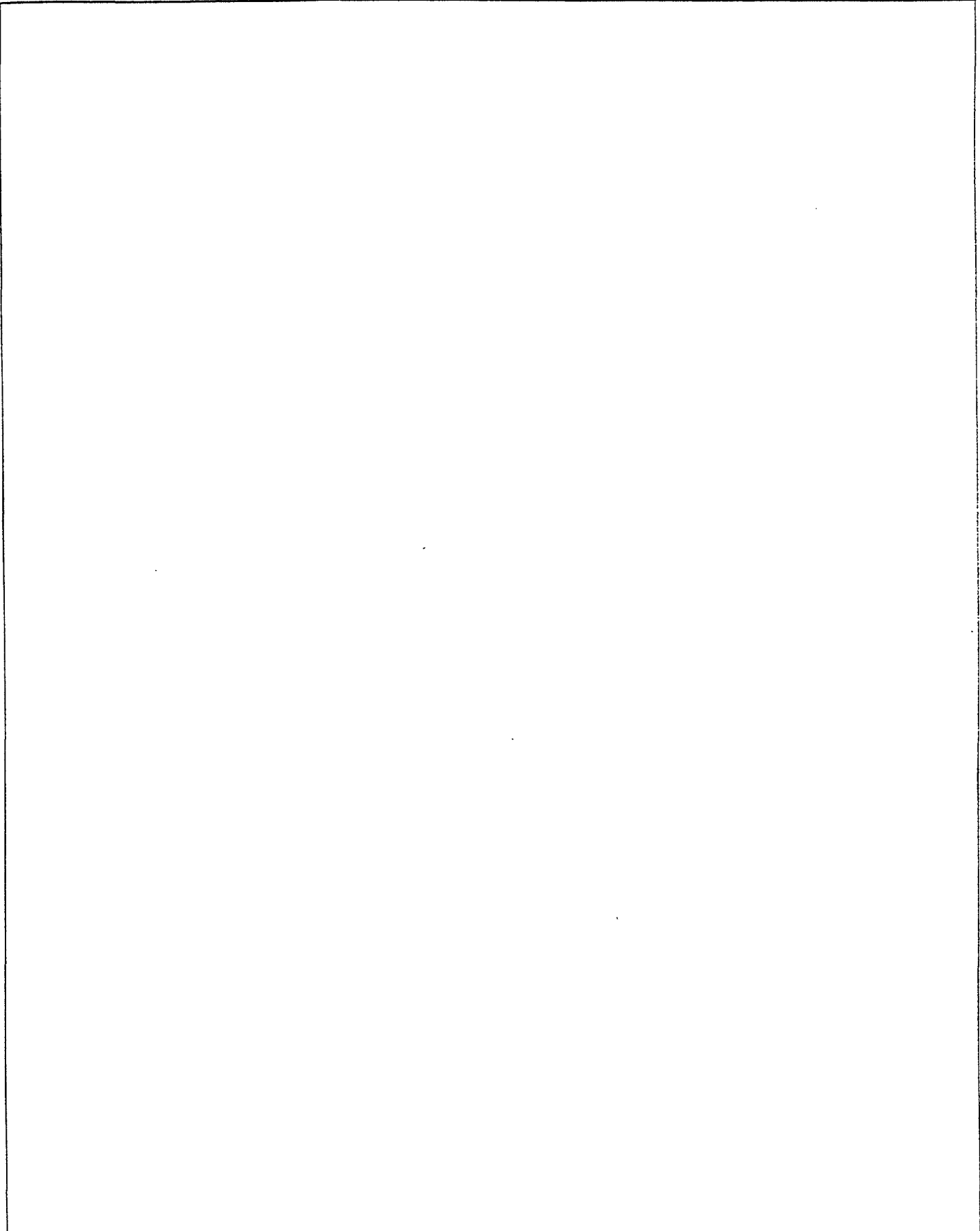
* - No Longer Serviced

NSS - Not Serviced Separately


**FORD TRACTOR
PARTS CATALOG**

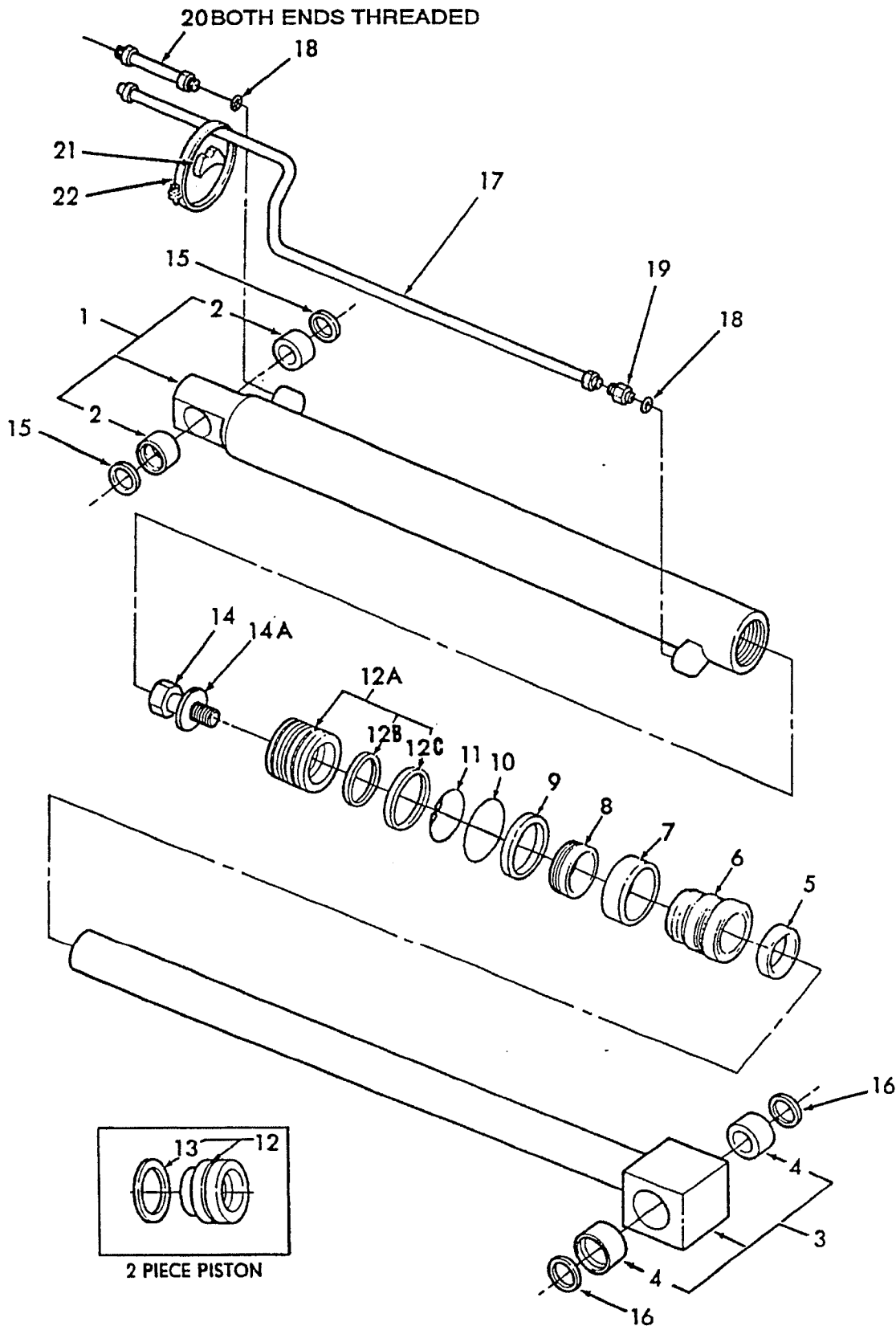
Fig. Bld	Pit. Loc.	Part No. Teil No.	No. de Pièce No. de Pieza	Finis	19—	Qt/Anz Qt/Ctd	English	Deutsch	Français	Español
20H2 CROWD CYLINDER ASSY. KOMPL. VORSCHUB ZYLINDER ENS. VERIN DE CAVAGE ENS. DE CILINDRO DE EMPUJE										
	C	251036			78/11-81	1	Repair Kit - 14' & 15' - 2 Piece Piston Includes:	Reparatur-Satz	Nécessaire de Réparation	Juego de reparación
		D7NN-C499-C				1	Packing - Piston	Einschliesslich: Packung	Comprend: Garniture	Incluye: Empaque
		D7NN-179-D				1	Seal Assy.	Kompl. Dichtring	Ens. Joint	Ens. de junta
		D9NN-C513-BA				1	Washer	Scheibe	Rondelle	Arandela
		D7NN-331-C				2	Seal	Dichtring	Joint	Junta
		D9NN-C513-CA				1	Bearing	Lager	Paller	Cojinete
		D7NN-342-C				4	Seal	Dichtring	Joint	Junta
		87087-S95				1	Packing Assy.	Kompl. Packung	Ens. Garniture	Ens. de Empaque
		251319	3931396	78/		1	O-Ring	O-Ring	Joint Torique	Anillo-O
						1	Repair Kit - 1 Piece Piston 14' & 15'	Reparatur-Satz	Nécessaire de Réparation	Juego de reparación
							Includes:	Einschliesslich:	Comprend:	Incluye:
		D7NN-179-D				1	Washer	Scheibe	Rondelle	Arandela
		D9NN-A273-DA				1	Seal	Dichtring	Joint	Junta
		D7NN-331-C				1	Bearing	Lager	Paller	Cojinete
		D7NN-342-C				1	Packing	Packung	Garniture	Empaque
		D9NN-A359-DA				1	Expander	Ausdehner	Dispositif de Tension	Expandidor
		D9NN-A360-DA				1	Ring	Ring	Anneau	Anillo
		D7NN-C499-C				1	Seal	Dichtring	Joint	Junta
		D8NN-C513-BA				4	Seal	Dichtring	Joint	Junta
		D8NN-C513-CA				2	Seal	Dichtring	Joint	Junta
		87087-S95				1	Seal	Dichtring	Joint	Junta

FORD TRACTOR
PARTS CATALOG



FORD NEW HOLLAND PARTS CATALOG

FIG. 20H3 - BUCKET CYLINDER ASSY.



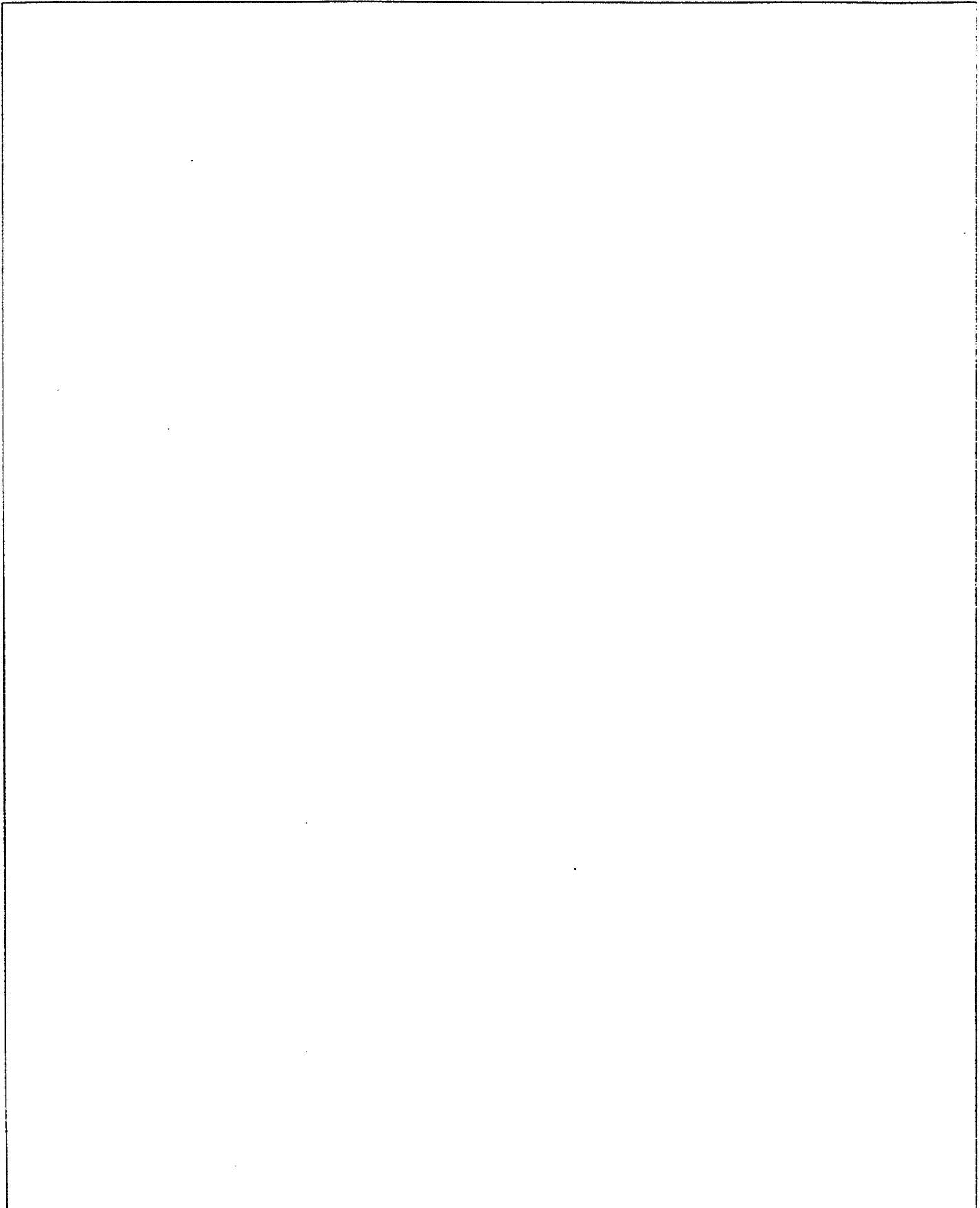

FORD NEW HOLLAND
PARTS CATALOG

Fig. Bild	Pit. Loc.	Part No. Teil No.	No. de Pièce No. de Pieza	Finis	19—	Qt/Anz Qt/Ctd	English	Deutsch	Français	Español
20H3 BUCKET CYLINDER ASSY. KOMPL. BAGGEREIMER ZYLINDER ENS. VERIN DE GODET ENS. DEL CILINDRO DEL CANGILÓN										
C		D8NN-B576-EC	3937329	78/		1	Cylinder Assy. - 14' & 15'	Kompl. Zylinder	Ens. Cylindre	Ens. de cilindro
1		D7NN-C501-A	3910541	78/		1	Includes: Tube Assy. - 14' & 15'	Einschliesslich: Kompl. Rohrleitung	Comprend: Ens. Tuyauterie	Incluye: Ens. de tubo
2		D7NN-C512-K	3910550	78/		2	Includes: Bushing	Einschliesslich: Buchse	Comprend: Coquille	Incluye: Buje
3		E0NN-171-AJA	3931397	78/		1	Rod Assy. - 14' & 15'	Kompl. Stange	Ens. Bielle	Ens. de varilla
4		D7NN-C512-G	3910547	78/		2	Includes: Bushing	Einschliesslich: Buchse	Comprend: Coquille	Incluye: Buje
5		D7NN-C499-C	3910528	78/		1	Seal Assy.	Kompl. Dichtring	Ens. Joint	Ens. de junta
6		D8NN-177-FA	3911396	78/		1	Gland	Stopfbuchse	Garniture d'Étanchéité	Glándula
7		D7NN-331-C	3910504	78/		1	Bearing	Lager	Palier	Cojinete
8		D7NN-342-C	3910507	78/		1	Packing Assy. - 1 Piece Piston	Kompl. Packung	Ens. Garniture	Ens. Empaque
9		D7NN-179-B	3910509	78/		1	Washer	Scheibe	Rondelle	Arandela
10		87079-S95	3911410	78/		1	O-Ring - 1 Piece Piston	O-Ring	Joint Torique	Anillo-O
—	C	87080-S94		78/83		AR	O-Ring - 2 Piece Piston	O-Ring	Joint Torique	Anillo-O
11		N800250-S2	3910545	78/		1	Ring - Retaining	Ring	Anneau	Anillo
12	C	D8NN-A265-DB*		78/83		1	Piston Assy. - Single Seal	Kompl. Kolben	Ens. Piston	Ens. de pistón
12A		E0NN-A265-MA	3931398	78/		1	Piston Assy. - Double Seal Includes: Insert Plus:	Kompl. Kolben	Ens. Piston	Ens. de pistón
12B		D9NN-A273-BA	3931399	78/		1	Seal	Dichtring	Joint	Junta
12C		D9NN-A359-FA	3931400	78/		1	Expander	Ausdehner	Dispositif de Tension	Expandidor
13	C	D8NN-A273-CA		78/83		1	Seal	Dichtring	Joint	Junta
14		D7NN-A156-C	3910522	78/		1	Bolt	Bolzen	Boulon	Tornillo
14A		D8NN-337-BA	3918405	78/		1	Washer	Scheibe	Rondelle	Arandela
15		D9NN-C513-AA	3931290	78/		2	Seal	Dichtring	Joint	Junta
16		D9NN-C513-BA	3931289	78/		2	Seal	Dichtring	Joint	Junta
17		D8NN-D581-AA	3911141	78/		1	Tube Assy. - 14' C.P. - 36.73" - L/HED	Kompl. Rohrleitung	Ens. Tuyauterie	Ens. de tubo
17	C	E5NN-D581-AA	3955746	78/		1	Tube Assy. - 32.60" - 15' W or L/HED	Kompl. Rohrleitung	Ens. Tuyauterie	Ens. de tubo
17	R	D8NN-D581-BA	3911142	78/		1	Tube Assy. - 14' C.P. - 32.60" - W/HED - 15' C.P. - 32.60" - L/HED	Kompl. Rohrleitung	Ens. Tuyauterie	Ens. de tubo
17	R	E1NN-D581-AA	3947446	84/		1	Tube Assy. - S.S. 14'	Kompl. Rohrleitung	Ens. Tuyauterie	Ens. de tubo
17	R	E1NN-D581-BB	3949343	84/		1	Tube Assy. - S.S. 15'	Kompl. Rohrleitung	Ens. Tuyauterie	Ens. de tubo
18		86485-S95	1826567	78/7-84		1	Seal - .750 ID x .116	Dichtring	Joint	Junta
18		87016-S95	3901443	8-84/		1	Seal - .614 ID x .070	Dichtring	Joint	Junta
19		390193-S36	3946718	78/		1	Connector - W/CP	Verbindungs-Klemme	Ressort de Connexion	Conectador
19	R	389448-S36	3936771	84/		1	Connector - W/SS	Verbindungs-Klemme	Ressort de Connexion	Conectador
20		D8NN-D580-AA	3911137	78/		1	Tube Assy.	Kompl. Rohrleitung	Ens. Tuyauterie	Ens. de tubo
21		D8NN-D571-AA	3911131	78/		1	Spacer	Abstandsring	Entretoise	Espaciador
22		N800294-S	3911172	78/		1	Clamp	Klammer	Sangle	Abrazadera
		*NLS								


**FORD NEW HOLLAND
PARTS CATALOG**

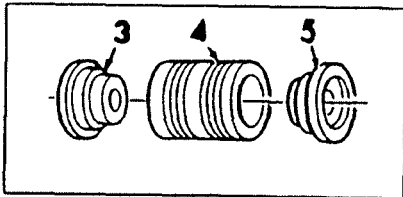
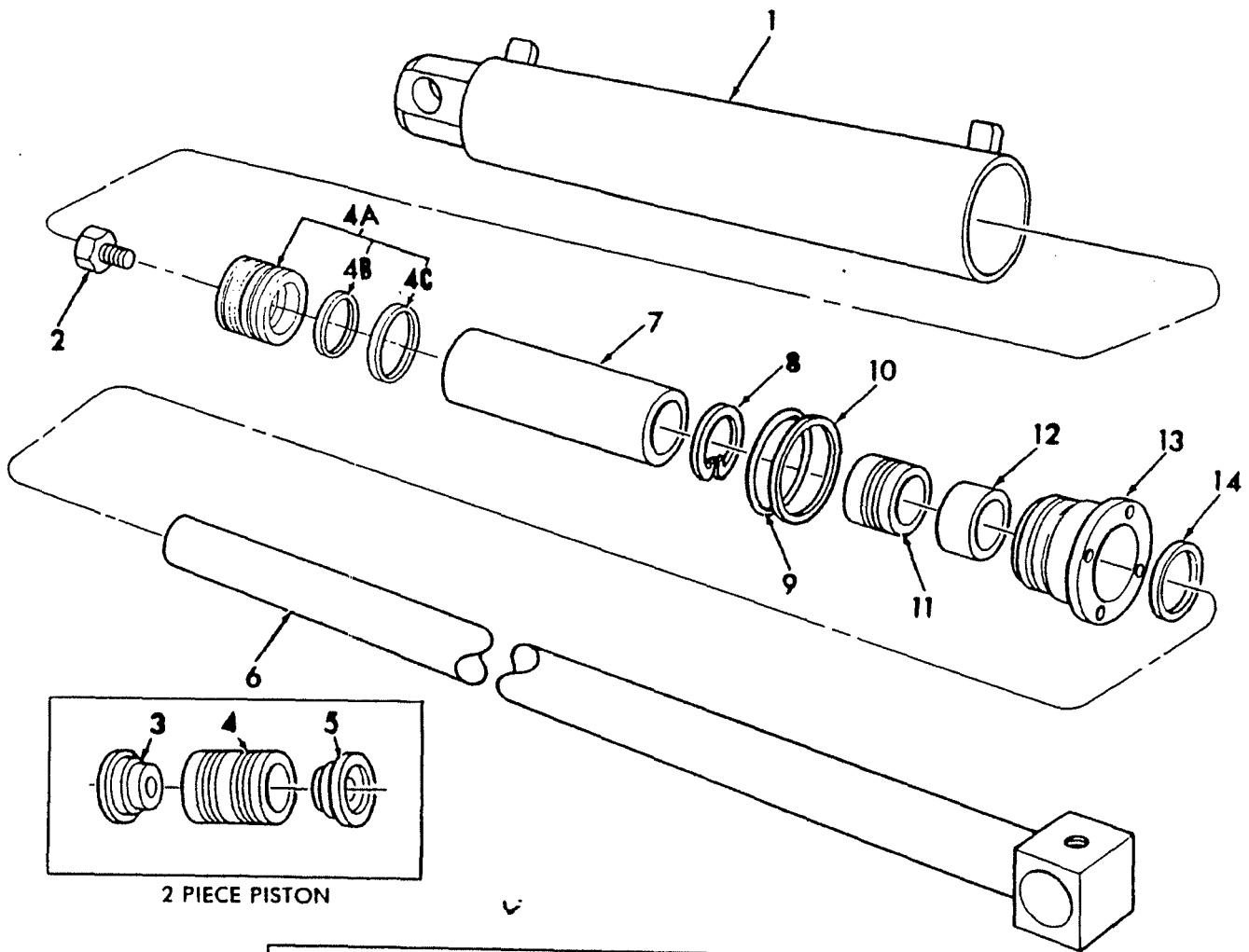
Fig. Bild	Pit. Loc.	Part No. Tell No.	No. de Pièce No. de Pieza	Finls	19—	Q/Anz Q/Ctd	English	Deutsch	Français	Español
20H3 BUCKET CYLINDER ASSY. KOMPL. BAGGEREIMER ZYLINDER ENS. VERIN DE GODET ENS. DEL CILINDRO DEL CANGILÓN										
	C	251032			78/11-81	AR	Repair Kit - 2 Piece Piston	Reparatur-Satz	Nécessaire de Réparation	Juego de reparación
	C	251076*			78/11-81	AR	Repair Kit - 1 Piece Piston Includes: Seal - 251076 Only	Reparatur-Satz Einschliesslich: Dichtring	Nécessaire de Réparation Comprend: Joint	Juego de reparación Incluye: Junta
		D8NN-A273-CA			78/11-81	1	Washer	Scheibe	Rondelle	Arandela
		D7NN-179-B			78/11-81	1	Bearing	Lager	Palier	Cojinete
		D7NN-331-C			78/11-81	1	Packing Assy.	Kompl. Packung	Ens. Garniture	Ens. de Empaque
		D7NN-342-C			78/11-81	1	Seal Assy.	Kompl. Dichtring	Ens. Joint	Ens. de junta
		D7NN-C499-C			78/11-81	1	Seal	Dichtring	Joint	Junta
		D9NN-C513-AA			78/11-81	1/2	Seal	Dichtring	Joint	Junta
		D9NN-C513-BA			78/11-81	1/2	Seal	Dichtring	Joint	Junta
		87079-S95			78/11-81	1	O-Ring - W/251076	O-Ring	Joint Torique	Anillo-O
		87080-S94			78/11-81	1	O-Ring - W/251032	O-Ring	Joint Torique	Anillo-O
C		E0NN-175-BA#			78/11-81	1	Packing Assy. - Piston	Kompl. Packung	Ens. Garniture	Ens. de Empaque
		251321	3937324	78/	78/	1	Repair Kit - Double Seal 1 Pc. - Piston Includes: Washer	Reparatur-Satz Einschliesslich: Scheibe	Nécessaire de Réparation Comprend: Rondelle	Juego de reparación Incluye: Arandela
		D7NN-179-B			78/	1	Seal	Dichtring	Joint	Junta
		D9NN-A273-BA			78/	1	Bearing	Lager	Palier	Cojinete
		D7NN-331-C			78/	1	Packing	Packung	Garniture	Empaque
		D7NN-342-C			78/	1	Expander	Ausdehner	Dispositif de Tension	Expandidor
		D7NN-C499-C			78/	1	Seal	Dichtring	Joint	Junta
		D9NN-C513-AA			78/	2	Seal	Dichtring	Joint	Junta
		D9NN-C513-BA			78/	2	Seal	Dichtring	Joint	Junta
		87079-S95			78/	1	Seal	Dichtring	Joint	Junta
		*NLS - Use 251321 #NSS - Use 251032								

FORD TRACTOR
PARTS CATALOG





FORD TRACTOR
PARTS CATALOG



2 PIECE PISTON

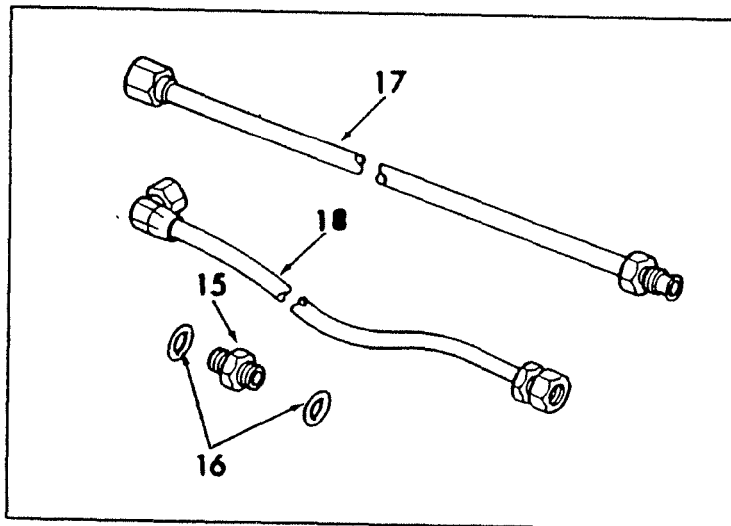


FIG. 20H4 — CYLINDER ASSEMBLY — EXTENDIBLE DIPSTICK

FORD NEW HOLLAND PARTS CATALOG

FIG. 20H4 - CYLINDER ASSY. - EXTENDIBLE DIPSTICK - 555-555A-655-655A
 KOMPL. ZYLINDER - VERLÄNGERUNGSFÄHIGER TAUCHSTAB
 ENS. CYLINDRE - TIGE GRADUEE EXTENSIBLE
 ENS. DE CILINDRO - BAYONETA INDICADORA EXTENSIBLE

REF	FN	PART NUMBER	FINIS	YR/SN	QTY	DESCRIPTION
S	C	D8NN-C492-BB	3937331	78/7-87	1	Cylinder Assy., 15'
		E6NN-C492-AA	3959267	8-87/	1	Cylinder Assy., 15'
		E4NN-C492-AA		6-85/7-87	1	Cylinder Assy., 14'
		E6NN-C492-BA		8-87/	1	Cylinder Assy., 14'
						Includes: Ref. 1 thru 14
1	Y	D8NN-C505-AA	3912129	78/7-87	1	Tube Assy., 15'
1	S	E6NN-C505-AA	3959268	8-87/	1	Tube Assy., 15'
1	C	E4NN-C505-BA		6-85/7-87	1	Tube Assy., 14'
1		E6NN-C505-EA		8-87/	1	Tube Assy., 14'
2	(1)	D7NN-A156-C	3910522	78/	1	Bolt
3		D7NN-174-L		78/83	1	Piston, Half
4		D7NN-174-J		78/83	1	Piston, Half
4A		E0NN-A265-LA	3937321	78/	1	Piston Assy., 1 Piece
						Includes: Insert plus Ref. 4B & 4C
4B		D9NN-A273-AA	3937322		1	Seal
4C		D9NN-A359-AA	3931316		1	Expander
5		NSS		78/83	1	Packing Assy.
6	C	E0NN-171-ALA	3937323	78/	1	Rod Assy., 15'
6		E4NN-171-AA		6-85/7-87	1	Rod Assy., 14'
6	C	E6NN-171-AA		8-87/	1	Rod Assy., 14'
7		D7NN-C500-A	3909749	78/	1	Spacer
8		N800248-S2	3910525	78/	1	Ring
9		87076-S95	3911409	78/	1	O-Ring
10		D7NN-179-A	3910508	78/	1	Washer, Back-up
11		D7NN-342-A	3910505	78/	1	Packing Assy.
12		D7NN-331-A	3910502	78/	1	Bearing
13		D8NN-177-GA	3911397	78/	1	Gland
14		D7NN-C499-A	3910526	78/	1	Seal Assy.
15		86301-S369	1827427	78/	2	Connector
15		86303-S36		8-87/	2	Connector, 14'
16		86483-S95	1832258	78/	2	Seal
16		86485-S95		8-87/	2	Seal, 14'
17	C	D7NN-C505-B	3911111	78/	1	Tube Assy., 15'
17		E4NN-C505-AA		6-85/7-87	1	Tube Assy., 14'
17		E6NN-C505-CA		8-87/	1	Tube Assy., 14'
18		D7NN-C505-C	3911114	78/	2	Hose Assy.
		251039		78/11-81	1	Kit, Repair, 2 Piece Piston
		NSS		78/11-81	1	Includes: Packing Assy.
		D7NN-179-A		78/11-81	1	Washer, Back-up
		D7NN-331-A		78/11-81	1	Bearing
		D7NN-342-A		78/11-81	1	Packing Assy.
		D7NN-C499-A		78/11-81	1	Seal Assy.
		87076-S95		78/11-81	1	O-Ring
		251317	3937332	78/	1	Kit, Repair, 1 Piece Piston
						Includes: Washer
		D7NN-179-A		78/	1	Seal
		D9NN-A273-AA		78/	1	Bearing
		D7NN-331-A		78/	1	Packing
		D7NN-342-A		78/	1	Expander
		D9NN-A359-AA		78/	1	Seal
		D7NN-C499-A		78/	1	Seal
		87076-S95		78/	1	Seal

(1) - No Longer Serviced - Use Ref. 4A - E0NN-A265-LA Plus 251317

NSS - Not Serviced Separately



FORD TRACTOR
PARTS CATALOG

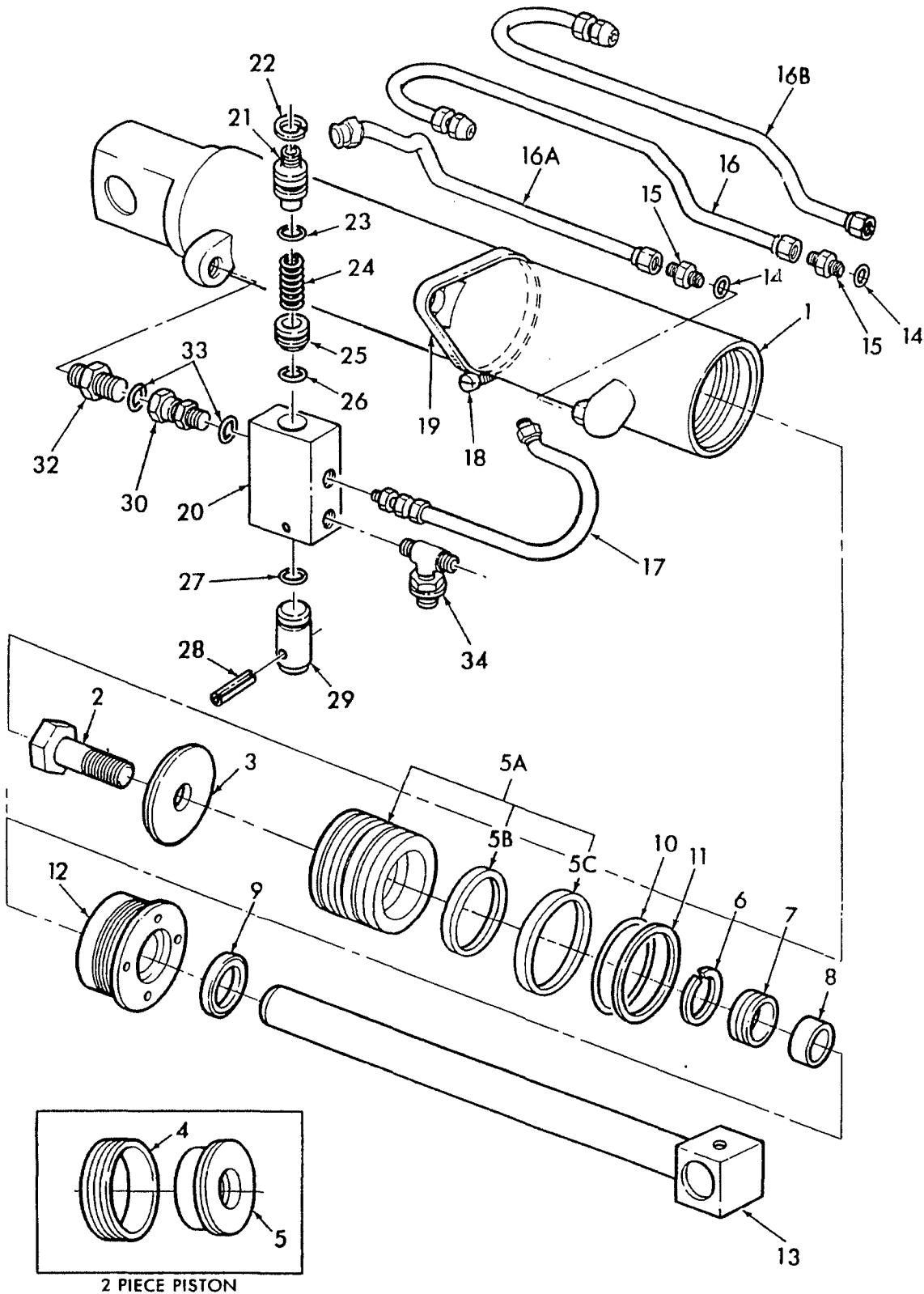


FIG. 20H5 — STABILIZER CYLINDER ASSEMBLY — CENTER PIVOT


FORD NEW HOLLAND
PARTS CATALOG

Fig. Bild	Plt. Loc.	Part No. Tel. No.	No. de Pièce No. de Pieza	Finis	19—	Qt/Anz Qt/Cld	English	Deutsch	Français	Español
20H5 STABILIZER CYLINDER ASSY. — CENTER PIVOT KOMPL. STABILISATOR ZYLINDER — RÜCKHACKE MIT ZENTRALEM DREHPUNKT ENS. VERIN DE STABILISATEUR DE RETROPELLE A PIVOT CENTRAL ENS. DE ESTABILIZADOR DE CILINDRO — EJE DE CIRCULACIÓN DE CENTRO DE ASADÓN TRASERO										
	C	D8NN-B580-AA*	—	78/1-83		2	Cylinder Assy. - 2.0" Rod	Kompl. Zylinder	Ens. Cylindre	Ens. de cilindro
		D8NN-B580-AD	3937334	2-83/6-87		2	Cylinder Assy. - 2-1/4" Rod	Kompl. Zylinder	Ens. Cylindre	Ens. de cilindro
		E4NN-B580-AA	3959339	7-87/		2	Cylinder Assy. - 2-1/4" Rod Includes:	Kompl. Zylinder	Ens. Cylindre	Ens. de cilindro
1		D7NN-B610-A	3910587	78/6-87		1	Tube Assy.	Einschliesslich: Kompl. Rohrleitung	Comprend: Ens. Tuyauterie	Incluye: Ens. de tubo
1		E4NN-B610-AA	3959340	7-87/		1	Tube Assy.	Kompl. Rohrleitung	Ens. Tuyauterie	Ens. de tubo
2		D7NN-A156-B	3910521	78/		1	Bolt	Bolzen	Boulon	Tornillo
3		D8NN-174-HA*	—	78/83		1	Piston	Kolben	Piston	Pistón
4		N.S.S.	—	78/1-83		1	Packing	Packung	Garniture	Empaque
5	C	D7NN-174-P	—	78/1-83		1	Piston - 2.0" Rod	Kolben	Piston	Pistón
5A		E0NN-A265-KA	3937325	78/		1	Piston Assy. - 2-1/4" Rod	Kompl. Kolben	Ens. Piston	Ens. de pistón
5A		E3NN-A265-AA#	—	78/1-83		1	Piston Assy. - 2.0" Rod Includes: Insert Plus:	Kompl. Kolben	Ens. Piston	Ens. de pistón
5B		D9NN-A273-CA	3937326	78/		1	Seal	Dichtring	Joint	Junta
5C		D9NN-A359-CA	3937337	78/		1	Expander	Ausdehner	Dispositif de Tension	Expandidor
6	C	N800248-S2	—	78/1-83		1	Ring - 2.0" Rod	Ring	Anneau	Anillo
6		N800249-S2	3910585	78/		1	Ring - 2-1/4" Rod	Ring	Anneau	Anillo
7	C	D7NN-342-A	—	78/1-83		1	Packing Assy. - 2.0" Rod	Kompl. Packung	Ens. Garniture	Ens. Empaque
7		D7NN-342-B	3910506	78/		1	Packing Assy. - 2-1/4" Rod	Kompl. Packung	Ens. Garniture	Ens. Empaque
8	C	D7NN-331-A	—	78/1-83		1	Bearing - 2.0" Rod	Lager	Palier	Cojinete
8		D7NN-331-B	3910503	78/		1	Bearing - 2-1/4" Rod	Lager	Palier	Cojinete
9	C	D7NN-C499-A	—	78/1-83		1	Seal - 2.0" Rod	Dichtring	Joint	Junta
9		D7NN-C499-B	3910527	78/		1	Seal - 2-1/4" Rod	Dichtring	Joint	Junta
10		87083-S95	3911411	78/		1	Seal	Dichtring	Joint	Junta
11		D7NN-179-C	3910510	78/		1	Washer	Scheibe	Rondelle	Arandela
12	C	D8NN-177-EA	—	78/1-83		1	Gland - 2.0" Rod	Stopfbuchse	Garniture d'Étanchéité	Glándula
12		E2NN-177-AA	3937327	78/		1	Gland - 2-1/4" Rod	Stopfbuchse	Garniture d'Étanchéité	Glándula
13 S	C	E5NN-171-DA	—	78/1-83		1	Rod Assy. - 2.0" O.D.	Kompl. Stange	Ens. Bielle	Ens. de varilla
13		E0NN-171-AUA	3937328	78/		1	Rod Assy. - 2-1/4" O.D.	Kompl. Stange	Ens. Bielle	Ens. de varilla
14		86483-S95	1832258	78/		4	Seal	Dichtring	Joint	Junta
15		86301-S36	1827427	78/		4	Connector	Verbindungs-Klemme	Ressort de Connexion	Conectador
— S		390314-S95	3947548	78/		4	O-Ring - .39 x .04	O-Ring	Joint Torique	Anillo-O

#Used to convert from 2 piece piston to 1 piece piston.

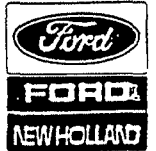
*No Longer Serviced

FORD NEW HOLLAND PARTS CATALOG

FIG. 20H5 - STABILIZER CYLINDER ASSY. - CENTER PIVOT
 KOMPL. STABILISATOR ZYLINDER - RÜCKHACKE MIT ZENTRALEM DREHPUNKT
 ENS. VERIN DE STABILISATEUR DE RETROPELLE A PIVOT CENTRAL
 ENS. DE ESTABILIZADOR DE CILINDRO - EJE DE CIRCULACIÓN DE CENTRO DE ASADÓN TRASERO

REF	FN	PART NUMBER	FINIS	YR/SN	QTY	DESCRIPTION
16	C	D8NN-D573-BA	—	75/9-82 10-84/6-87	1	Tube Assy. - L.H.
16	C	D8NN-D572-BA	—	75/9-82 10-84/6-87	1	Tube Assy. - R.H.
16	R	E3NN-D572-AA	3936787	84/	1	Tube Assy. - R.H.
16	R	E3NN-D573-AA	3936786	84/	1	Tube Assy. - L.H.
16	(1)R	E1NN-D572-CB	3936734	84/6-87	1	Tube Assy. - R.H.
16	(1)R	E6NN-D572-AA	3959348	7-87/	1	Tube Assy. - R.H.
16	(1)R	E1NN-D573-CB	3936735	84/6-87	1	Tube Assy. - L.H.
16 S	(1)R	E1NN-D573-CC	3959341	7-87/	1	Tube Assy. - L.H.
16A	C	D8NN-D573-BB	—	10-82/9-84	1	Tube Assy. - L.H.
16A	C	D8NN-D572-BB	—	10-82/9-84	1	Tube Assy. - R.H.
16B		E4NN-D572-AA	3959321	7-87/	1	Tube Assy. - R.H.
16B		E4NN-D573-AA	3959322	7-87/	1	Tube Assy. - L.H.
17	C	D9NN-B612-BA	—	6-81/	2	Tube Assy. - Ext.
17	R	E3NN-E581-AA	3936788	84/6-87	1	Tube Assy. - L.H.
17	R	E3NN-B612-AA	3936789	84/6-87	1	Tube Assy. - R.H.
18		N800294-S	3911172	78/	2	Clamp - 5.51
18		N800853-S	3918442	78/	2	Clamp - 7.09
19		D8NN-D571-AA	3911131	78/	2	Spacer - One Tube
19	(1)R	E3NN-D571-AA	3946396	78/	2	Spacer - Two Tube
20	(1)R	E1NN-B616-AA	3953038	78/	2	Valve Assy. - Check Includes: 21-31
21	(1)R	D5NN-B621-A	3905751	78/	1	Retainer
22	(1)R	115516-ES	1825265	78/	1	Retainer
23	(1)R	87034-S94	3416177	78/	1	O-Ring - .544 I.D. x .103 W
24	(1)R	7704154	1903478	78/	1	Spring
25	(1)R	7704152	1903476	78/	1	Seat
26	(1)R	87014-S94	3416164	78/	1	O-Ring - .562 I.D. x .070 W
27	(1)R	87032-S94	3416175	78/	1	O-Ring - .436 I.D. x .103 W
28	(1)R	305093-S2	3948845	78/	1	Pin - 3/16" x 1-1/4" Roll
29	(1)R	7704148	1903473	78/	1	Stop
30	(1)R	389454-S36	3959653	78/	1	Connector
—	R	E2NN-D587-B6	3953537	78/	2	Plate - Orifice
—	R	389965-S36	3936773	78/	2	Connector - Tube 3/4"-16
—	R	86483-S95	1832258	78/	2	O-Ring - .644 I.D. x .087W
31	(1)R	86483-S95	1832258	78/	1	O-Ring - .644 I.D. x .087W

(1) - Finland, Norway, Sweden



FORD NEW HOLLAND
PARTS CATALOG

Fig. Bild	Pt. Loc.	Part No. Tell No.	No. de Pièce No. de Pieza	Finis	19—	Q1/Anz QV/Ctd	English	Deutsch	Français	Español
20H5 STABILIZER CYLINDER ASSY. — CENTER PIVOT KOMPL. STABILISATOR ZYLINDER — RÜCKHACKE MIT ZENTRALEM DREHPUNKT ENS. VERIN DE STABILISATEUR DE RETROPELLE A PIVOT CENTRAL ENS. DE ESTABILIZADOR DE CILINDRO — EJE DE CIRCULACIÓN DE CENTRO DE ASADÓN TRASERO										
32	R	86301-S36 \$		1827427	78/	2	Connector - 3/4- 16	Verbindungs-Klemme	Ressort de Connexion	Conectador
33	R	86483-S95 \$		1832258	78/	2	O-Ring - .644 I.D. x .087 W	O-Ring	Joint Torique	Anillo-O
34	R	86366-S36 \$ 251038		3959350 —	78/ 78/1-83	2 AR	Tee - 3/4- 16 Repair Kit - 2 Piece Piston 2.0" Rod Includes:	T-Stück Reparatur-Satz	Té Nécessaire de Réparation Comprend:	Conexión "T" Juego de reparación Incluye:
		D7NN-175-F		—	78/1-83	AR	Packing Assy.	Einschliesslich: Kompl. Packung	Ens. Garniture	Ens. Empaque
		D7NN-179-C		—	78/1-83	1	Washer - Backup	Scheibe	Rondelle	Arandela
		D7NN-331-A		—	78/1-83	1	Bearing	Lager	Paller	Cojinete
		D7NN-342-A		—	78/1-83	1	Packing Assy.	Kompl. Packung	Ens. Garniture	Ens. Empaque
		D7NN-C499-A		—	78/1-83	1	Seal Assy.	Kompl. Dichtring	Ens. Joint	Ens. de junta
		87083-S95		—	78/1-83	1	O-Ring - Seal	O-Ring	Joint Torique	Anillo-O
		251315		3937333	78/	AR	Repair Kit - 1 Piece Piston 2-1/4" Rod Includes:	Reparatur-Satz	Nécessaire de Réparation Comprend:	Juego de reparación Incluye:
		D7NN-179-C		—	78/	1	Washer	Einschliesslich: Scheibe	Rondelle	Arandela
		D9NN-A273-CA		—	78/	1	Seal	Dichtring	Joint	Junta
		D7NN-331-B		—	78/	1	Bearing	Lager	Paller	Cojinete
		D7NN-342-B		—	78/	1	Packing	Packung	Garniture	Empaque
		D9NN-A359-CA		—	78/	1	Expander	Ausdehner	Dispositif de Tension	Expandidor
		D7NN-C499-B		—	78/	1	Seal	Dichtring	Joint	Junta
		87083-S95		—	78/	1	Seal	Dichtring	Joint	Junta
		251339		—	78/	AR	Repair Kit - 1 Piece Piston - 2.0" Rod Includes:	Reparatur-Satz	Nécessaire de Réparation Comprend:	Juego de reparación Incluye:
		D9NN-A273-CA		—	78/	1	Seal	Einschliesslich: Dichtring	Joint	Junta
		D9NN-A359-CA		—	78/	1	Expander	Ausdehner	Dispositif de Tension	Expandidor
		251038		—	78/	1	Kit - Seal	Dichtring-Satz	Trousse - Joint	Juego - Junta
		\$ Finland, Norway, Sweden								



FORD TRACTOR
PARTS CATALOG

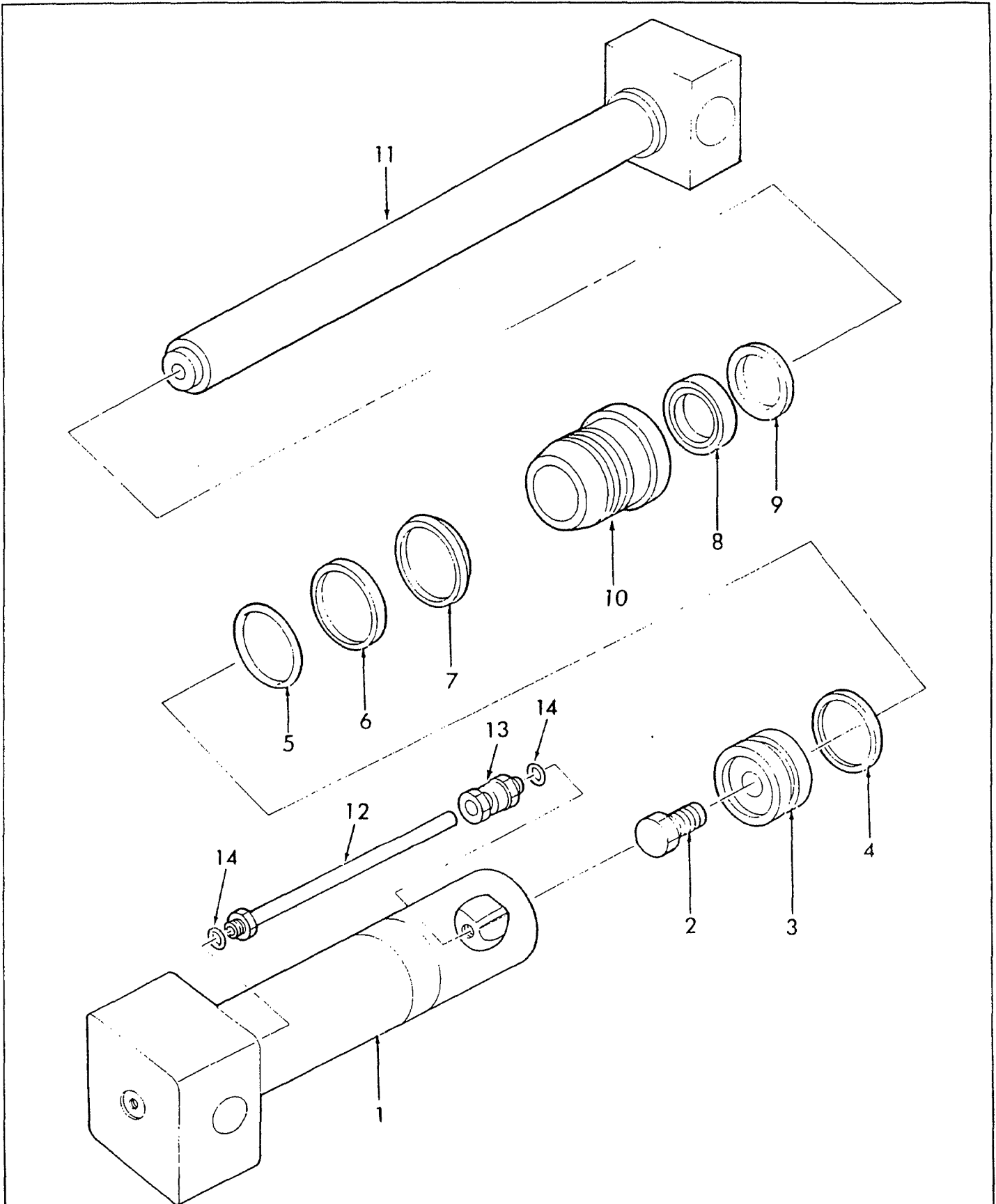


FIG. 20H6 — STABILIZER CYLINDER ASSY. — SIDE SHIFT — FTO-E — 84/-

**FORD TRACTOR
PARTS CATALOG**


Fig. Bild	Pt. Loc.	Part No. Teil No.	No. de Pièce No. de Pieza	Finis	19—	Qt/Anz Qt/Ctd	English	Deutsch	Français	Español
20H6 STABILIZER CYLINDER ASSY. — SIDE SHIFT — FTO-E 84/ KOMPL. STABILISATOR ZYLINDER — SEITENWECHSELNDE RÜCKHACKE ENS. VERIN DE STABILISATEUR DE RETROPELLE A DEPORT LATERAL ENS. DE ESTABILIZADOR DE CILINDRO — CAMBIOS LATERALES DE ADADÓN TRASERO										
		E0NN-B580-AA	3936636	84/		2	Cylinder Assy. Includes:	Kompl. Zylinder Einschliesslich:	Ens. Cylindre Comprend:	Ens. de cilindro Incluye:
1		E0NN-C516-AA	3936640	84/		1	Tube	Rohrleitung	Tuyauterie	Tubo
2		N800332-S2	3912411	84/		1	Bolt	Bolzen	Boulon	Tornillo
3		D8NN-A265-GA	3937295	84/		1	Piston	Kolben	Piston	Pistón
4		D8NN-A273-AA	3912412	84/		1	Seal	Dichtring	Joint	Junta
5		87073-S94	3416203	84/		1	Seal	Dichtring	Joint	Junta
6		D8NN-179-AA	3912407	84/		1	Washer	Scheibe	Rondelle	Arandela
7		D8NN-A233-AB	3913375	84/		1	Wire	Kabel	Fil	Alambre
8		E0NN-A121-AA	3936641	84/		1	Seal	Dichtring	Joint	Junta
9		E0NN-C499-AA	3936643	84/		1	Seal	Dichtring	Joint	Junta
10		E0NN-177-JA	3936642	84/		1	Gland	Stopfbuchse	Garniture d'Étanchéité	Glándula
11		E0NN-171-AVA	3936637	84/		1	Rod	Stange	Bielle	Varilla
12		E0NN-B612-AA	3936644	84/		1	Tube	Rohrleitung	Tuyauterie	Tubo
13		E0NN-B622-AA	3936645	84/		1	Coupling	Schiebemuffe	Accouplement	Acoplamiento
14		86482-S95	1845037	84/		2	Seal	Dichtring	Joint	Junta
—		251361	3937296	84/		1	Repair Kit Cylinder Includes:	Reparatur-Satz Zylinder Einschliesslich:	Nécessaire de Réparation Cylindre Comprend:	Juego de reparación Cilindro Incluye:
		E0NN-A121-AA	3936641	84/		1	Seal	Dichtring	Joint	Junta
		D8NN-179-AA	3912407	84/		1	Washer	Scheibe	Rondelle	Arandela
		D8NN-A233-AA	3913375	84/		1	Wire	Kabel	Fil	Alambre
		D8NN-A273-AA	3912412	84/		1	Seal	Dichtring	Joint	Junta
		E0NN-C499-AA	3936643	84/		1	Seal	Dichtring	Joint	Junta
		87073-S94	3416203	84/		1	Seal	Dichtring	Joint	Junta



FORD TRACTOR
PARTS CATALOG

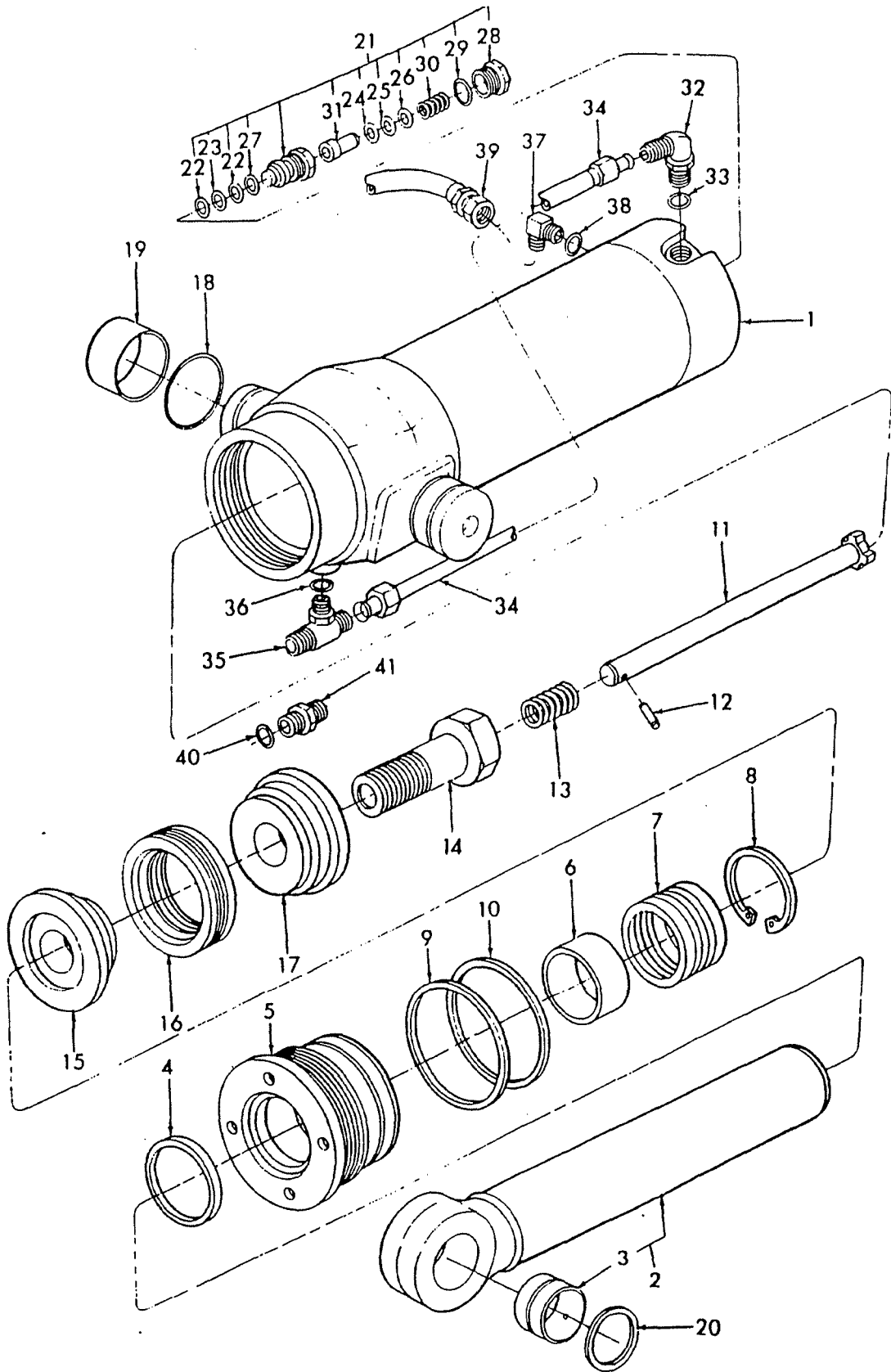


FIG. 20H7 — SWING CYLINDER ASSY. — U.S. 10-78/8-82

**FORD TRACTOR
PARTS CATALOG**


Fig. Bild	Pit. Loc.	Part No. Teil No.	No. de Pièce No. de Pieza	Finis	19—	Qt/Anz Qv/Ctd	English	Deutsch	Français	Español
20H7 CYLINDER ASSY. — SWING — 555 U.S. — 78/8-82 KOMPL. ZYLINDER — DREH ENS. VÉRIN — PIVOTEMENT ENS. DE CILINDRO — OSCILACIÓN										
1		D8NN-B579-BE				2	Cylinder Assy.	Kompl. Zylinder	Ens. Cylindre	Ens. de cilindro
2		D8NN-C507-BA D8NN-171-AE				2 2	Includes: Tube Assy. Rod Assy.	Einschliesslich: Kompl. Rohrleitung Kompl. Stange	Comprend: Ens. Tuyauterie Ens. Bielle	Incluye: Ens. de tubo Ens. de varilla
3		D7NN-C512-B				2	Includes: Bushing	Einschliesslich: Buchse	Comprend: Coquille	Incluye: Buje
4		D7NN-C499-B				2	Seal Assy.	Kompl. Dichtring	Ens. Joint	Ens. de junta
5		D8NN-177-LA				2	Gland	Stopfbuchse	Garniture d'Étanchéité	Glándula
6		D7NN-331-B				2	Bearing	Lager	Palier	Cojinete
7		D7NN-342-B				2	Packing Assy. - Gland	Kompl. Packung	Ens. Garniture	Ens. Empaque
8	C	N800249-S2				2	Ring - Retaining	Ring	Anneau	Anillo
9		87086-S95				2	O-Ring - Seal	O-Ring	Joint Torique	Anillo-O
10		D8NN-179-CA				2	Washer - Seal	Scheibe	Rondelle	Arandela
11		D7NN-C510-A				2	Rod	Stange	Bielle	Varilla
12		D7NN-C511-A				2	Pin - Rod	Bolzen	Goupille	Pasador
13		D8NN-B543-AA				2	Spring	Feder	Ressort	Muelle
14		D7NN-A156-A				2	Bolt	Bolzen	Boulon	Tornillo
15		D8NN-174-CA				2	Piston	Kolben	Piston	Pistón
16		NSS				2	Packing Assy.	Kompl. Packung	Ens. Garniture	Ens. Empaque
17		D8NN-174-BA				2	Piston	Kolben	Piston	Pistón
18		D7NN-C513-E				4	Seal	Dichtring	Joint	Junta
19		D8NN-C512-AB				4	Bushing - Pivot Pin	Buchse	Coquille	Buje
20		D9NN-C513-AA				4	Seal - Rod Pivot Pin	Dichtring	Joint	Junta
21		D8NN-C493-AA				2	Valve Assy. - Cylinder Relief	Kompl. Ventil	Ens. Valve	Ens. de válvula
22		D7NN-C496-A				4	Includes: Washer	Einschliesslich: Scheibe	Comprend: Rondelle	Incluye: Arandela
23		D7NN-C495-A				2	Seal	Dichtring	Joint	Junta
24		359829-S				2	Washer	Scheibe	Rondelle	Arandela
25		359828-S				2	Washer	Scheibe	Rondelle	Arandela
26		359829-S				2	Washer	Scheibe	Rondelle	Arandela
27		C5NN-C837-A				2	Seal - Sleeve	Dichtring	Joint	Junta
28		C5NN-C821-A				2	Cap	Kappe	Chapeau	Tapa
29		D7NN-C497-A				2	Seal - Cap	Dichtring	Joint	Junta
30		D7NN-C498-A				2	Spring	Feder	Ressort	Muelle
31		293012				2	Poppet & Seal Assy.	Kompl. Ventilkegel und Dichtung	Ens. Poupée et joint	Ens. de Bolilla y Cuño
32		86327-S100				2	Elbow - Tube to Cyl. Tube	Winkelstück	Coûde	Codo
33		86483-S95				2	Seal - Elbow	Dichtring	Joint	Junta
34		D8NN-E481-AA				2	Tube Assy.	Kompl. Rohrleitung	Ens. Tuyauterie	Ens. de tubo
35		86353-S36				2	Tee Assy.	Kompl. T-Stück	Ens. Té	Ens. Conexión "T"
36		86483-S94				2	Seal - Tee	Dichtring	Joint	Junta
37		86327-S100				4	Elbow - 90 Degree	Winkelstück	Coûde	Codo
38		86483-S94				4	Seal - Elbow	Dichtring	Joint	Junta
39		D8NN-D565-CA				2	Hose Assy.	Kompl. Schlauch	Ens. Tuyauterie	Ens. de manguera
40		86301-S36				2	Connector Assy.	Kompl. Verbinder	Ens. de Connexion	Ens. de conector
41		86483-S94				2	Seal - Connector	Dichtring	Joint	Junta
—		251037				AR	Repair Kit	Reparatur-Satz	Nécessaire de Réparation	Juego de reparación
							Includes: (1) Packing, Piston (1) D7NN-C499-B Seal Assy. (1) D8NN-179-CA Washer (2) D9NN-C513-AA Seal (1) D7NN-331-B Bearing (2) D7NN-C513-E Seal (1) D7NN-342-B Packing (1) 87086-S95 O-Ring	Einschliesslich:	Comprend:	Incluye:



FORD TRACTOR
PARTS CATALOG

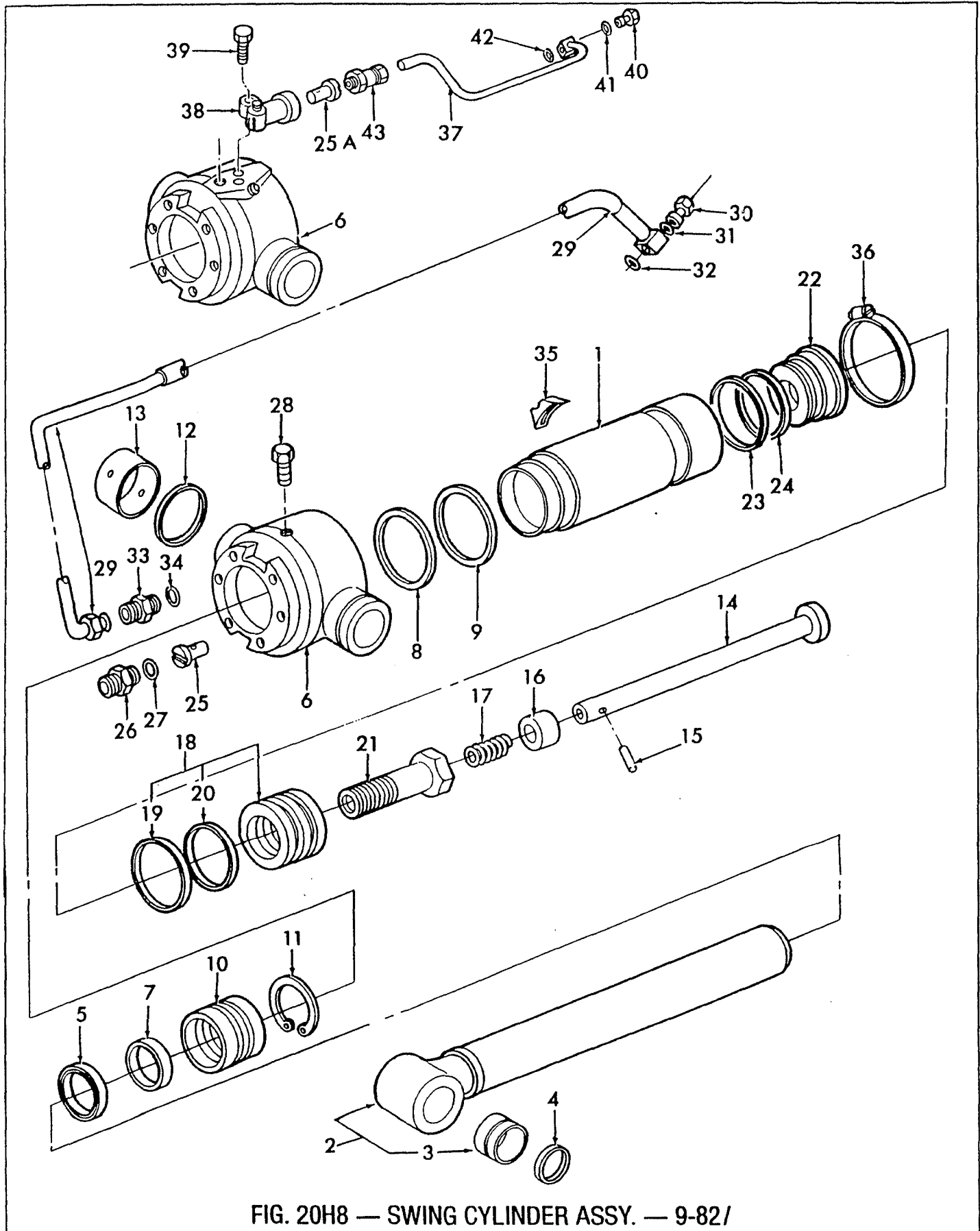


FIG. 20H8 — SWING CYLINDER ASSY. — 9-82/

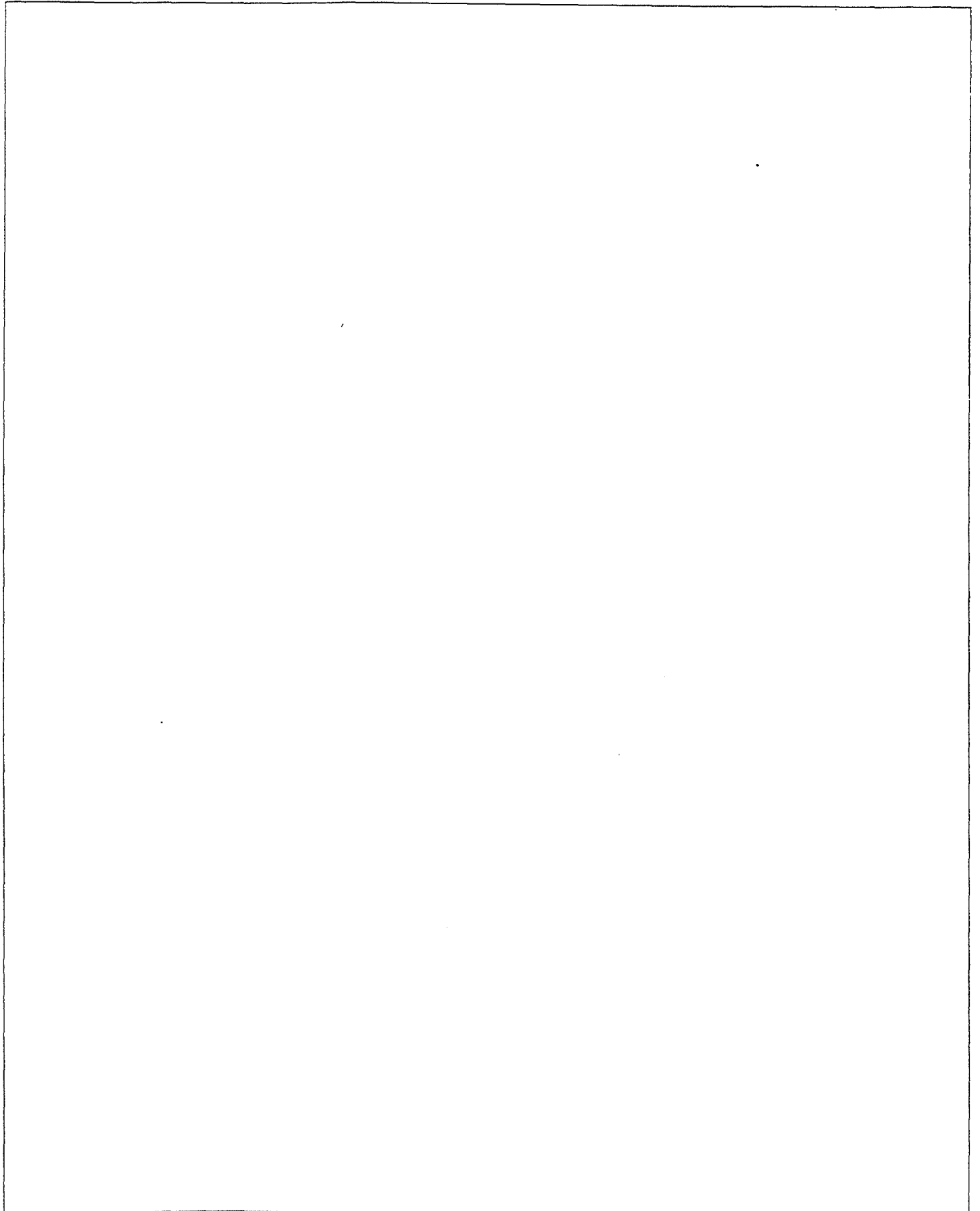

**FORD NEW HOLLAND
PARTS CATALOG**

Fig. Bild	Pit. Loc.	Part No. Teil No.	No. de Pièce No. de Pieza	Finis	19—	Q/Anz Q/Qty	English	Deutsch	Français	Español
20H8 CYLINDER ASSY. — SWING — 9-82/ KOMPL. ZYLINDER — DREH ENS. VÉRIN — PIVOTEMENT ENS. DE CILINDRO — OSCILACIÓN										
Y		E6NN-B579-AA	3957287	9-82/		2	Cylinder Assy. - W/C.P.	Kompl. Zylinder	Ens. Cylindre	Ens. de cilindro
	R	E1NN-B579-AB	3936647	84/		2	Cylinder Assy. - W/S.S. Includes: Tube Assy. - W/C.P.	Kompl. Zylinder	Ens. Cylindre	Ens. de cilindro
1		E0NN-C509-AC	3936631	9-82/		2	Tube Assy. - W/S.S.	Kompl. Rohrleitung	Comprend: Ens. Tuyauterie	Incluye: Ens. de tubo
1	R	E1NN-C509-AA	3936646	84/		2	Tube Assy. - W/C.P.	Kompl. Rohrleitung	Ens. Tuyauterie	Ens. de tubo
2	C	E3NN-171-AA	3944128	9-82/		2	Rod Assy. - W/C.P.	Kompl. Stange	Ens. Bielle	Ens. de varilla
2	R	E0NN-171-FB	3946769	84/		2	Rod Assy. - W/S.S. Includes: Bushing	Kompl. Stange	Ens. Bielle	Ens. de varilla
3		D7NN-C512-B	3910596	9-82/		2	Bushing	Buchse	Coquille	Buje
—		87957-S8	3936659	9-82/		2	Fitting - Lube	Schmiernippel	Ajustage	Dispositivo
4		D9NN-C513-AA	3931290	9-82/		2	Seal	Dichtring	Joint	Junta
5		D7NN-C499-A	3910526	9-82/		2	Seal	Dichtring	Joint	Junta
6		E0NN-C515-AB	3936632	9-82/		2	Trunnion - W/C.P.	Drehzapfen	Tourillon	Muñón
6	R	E1NN-C515-AA	3936649	84/		2	Trunnion - W/S.S.	Drehzapfen	Tourillon	Muñón
—		87901-S8	3416242	9-82/		2	Fitting - Lube	Schmiernippel	Ajustage	Dispositivo
—		87836-S36	1825220	9-82/		2	Plug - 1/8-27 - Trunnion	Stopfen	Bouchon	Tapón
7		E0NN-331-AA	3931311	9-82/		2	Bearing	Lager	Palier	Cojinete
8		E0NN-179-AA	3931312	9-82/		2	Washer	Scheibe	Rondelle	Arandela
9		87091-S95	3932451	9-82/		2	O-Ring	O-Ring	Joint Torique	Anillo-O
10		D7NN-342-A	3910505	9-82/		2	Packing Assy.	Kompl. Packung	Ens. Garniture	Ens. de Empaque
11		N800248-S2	3910525	9-82/		2	Ring	Ring	Anneau	Anillo
12		D7NN-C513-E	3910601	9-82/		4	Seal	Dichtring	Joint	Junta
13	R	D8NN-C512-AB	3912378	9-82/		4	Bushing - 2.473 I.D. x 2.751 O.D. x 1.299	Buchse	Coquille	Buje
14		E2NN-C510-AA	3936648	9-82/		2	Rod	Stange	Bielle	Varilla
15		D7NN-C511-A	3910599	9-82/		2	Pin	Bolzen	Goupille	Pasador
16		N803206-S	3936652	9-82/		2	Bushing	Buchse	Coquille	Buje
17		E0NN-B543-AA	3931313	9-82/		2	Spring	Feder	Ressort	Muelle
18		E0NN-A265-JB	3958740	9-82/		2	Piston Assy. Includes: Seal	Kompl. Kolben	Ens. Piston	Ens. de pistón
19		E0NN-A273-AA	3931315	9-82/		2	O-Ring - 3.725 I.D. x .210 W	Einschliesslich: Dichtring	Comprend: Joint	Incluye: Junta
20		87120-S95	3904858	9-82/		2	O-Ring	O-Ring	Joint Torique	Anillo-O
21		E0NN-A156-AA	3931317	9-82/		2	Bolt	Bolzen	Boulon	Tornillo
22		E0NN-163-AB	3935897	9-82/		2	End	Ende	Embout	Fin
23		E0NN-179-BA	3931319	9-82/		4	Washer	Scheibe	Rondelle	Arandela
24		87085-S95	3931320	9-82/		2	O-Ring	O-Ring	Joint Torique	Anillo-O
25		E0NN-E606-AB	3931321	9-82/		2	Restrictor - W/C.P.	Begrenzer	Réducteur	Restringidor
25A	R	E2NN-E606-AB	3936661	9-82/		2	Restrictor - W/S.S.	Begrenzer	Réducteur	Restringidor
26		86301-S36	1827427	9-82/		2	Connector - W/C.P.	Verbindungs- Klemme	Ressort de Connexion	Conectador
27		86483-S94	3931322	9-82/		2	Seal - W/C.P.	Dichtring	Joint	Junta
28		E602188-S36	3902817	9-82/		2	Screw - M8 x 25 Hex Hd. - W/C.P.	Schraube	Vis	Tornillo
28		301506-S	3936650	9-82/5-86		2	Screw - 5/16-18 x 1.0 Hex Soc.	Schraube	Vis	Tornillo
28		301468-S36	3957288	6-86/		2	Screw - 5/16-18 x .75 Hex Soc.	Schraube	Vis	Tornillo


**FORD NEW HOLLAND
PARTS CATALOG**

Fig. Bild	Pt. Loc.	Part No. Teil No.	No. de Piéce No. de Pleza	Finis	19—	Qt/Anz Qt/Ctd	English	Deutsch	Français	Español
20H8 CYLINDER ASSY. — SWING — 9-82/ KOMPL. ZYLINDER — DREH ENS. VÉRIN — PIVOTEMENT ENS. DE CILINDRO — OSCILACIÓN										
29		E0NN-B968-AB		3936660	9-82/	2	Hose Assy.	Kompl. Schlauch	Ens. Tuyauterie	Ens. de manguera
30		311113		1809451	9-82/	2	Bolt - Hose	Bolzen	Boulon	Tornillo
31		87032-S94		34 16 175	9-82/	2	O-Ring - Bolt	O-Ring	Joint Torique	Anillo-O
32		D2NN-B997-A		1829207	9-82/	2	Seal - Bolt	Dichtring	Joint	Junta
33		86300-S36		3901693	9-82/	2	Connector - L/HED	Verbindungs- Klemme	Ressort de Connexion	Conectador
33	C	E0NN-E607-AA		—	9-82/	2	Connector - Restriction W/HED	Verbindungs- Klemme	Ressort de Connexion	Conectador
34		86482-S95		1845037	9-82/	2	O-Ring	O-Ring	Joint Torique	Anillo-O
35		D8NN-D571-AA		3911131	9-82/	2	Spacer - Clamp	Abstandsring	Entretoise	Espaciador
36		N800294-S		3911172	9-82/	2	Clamp - Hose	Klammer	Sangle	Abrazadera
37	R	E0NN-C507-AA		3936655	84/	1	Tube - R.H. - W/S.S.	Rohrleitung	Tuyauterie	Tubo
37	R	E0NN-C508-AA		3936656	84/	1	Tube - L.H. W/S.S.	Rohrleitung	Tuyauterie	Tubo
38	R	E0NN-E620-AA		3936657	84/	2	Housing - W/S.S.	Gehäuse	Carter	Armadura
39	R	E600314-S72		3936658	84/	2	Bolt - M10 x 45 - W/S.S.	Bolzen	Boulon	Tornillo
40	R	R 311113		1809451	84/	2	Bolt - W/S.S.	Bolzen	Boulon	Tornillo
41	R	R 87032-S94		34 16 175	84/	2	O-Ring - W/S.S.	O-Ring	Joint Torique	Anillo-O
42	R	R D2NN-B997-A		1829207	84/	2	O-Ring - W/S.S.	O-Ring	Joint Torique	Anillo-O
43	R	R D5NN-B622-A		3905752	84/	2	Coupling - W/S.S.	Schiebemuffe	Accouplement	Acoplamiento
44	R	R E2NN-E606-AR		3936661	84/	2	Restrictor - W/S.S.	Begrenzer	Réducteur	Restringidor
—		251303		3931323	9-82/	AR	Kit - Cylinder Repair - Swing	Zylinder- Reparatursatz	Trousse - Réparation Cylindre	Juego - Reparo de Cilindro
—		E0NN-179-AA		3911312	9-82/	1	Includes: Washer	Einschliesslich: Scheibe	Comprend: Rondelle	Incluye: Arandela
—		E0NN-179-BA		3931319	9-82/	2	Washer	Scheibe	Rondelle	Arandela
—		E0NN-331-AA		3931311	9-82/	1	Bearing	Lager	Paller	Cojinete
—		D7NN-342-A		3910505	9-82/	1	Packing	Packung	Garniture	Empaque
—		D7NN-C499-A		3910526	9-82/	1	Seal	Dichtring	Joint	Junta
—		D7NN-C513-E		3910601	9-82/	2	Seal	Dichtring	Joint	Junta
—		D9NN-C513-AA		3931290	9-82/	2	Seal	Dichtring	Joint	Junta
—		87085-S95		3931320	9-82/	1	O-Ring	O-Ring	Joint Torique	Anillo-O
—		87091-S95		3932451	9-82/	1	O-Ring	O-Ring	Joint Torique	Anillo-O
—		E0NN-A273-AA		3931315	9-82/	1	Seal	Dichtring	Joint	Junta
—		E0NN-A359-AA		3931316	9-82/	1	Expander	Ausdehner	Dispositif de Tension	Expandidor

FORD TRACTOR
PARTS CATALOG





FORD TRACTOR
PARTS CATALOG

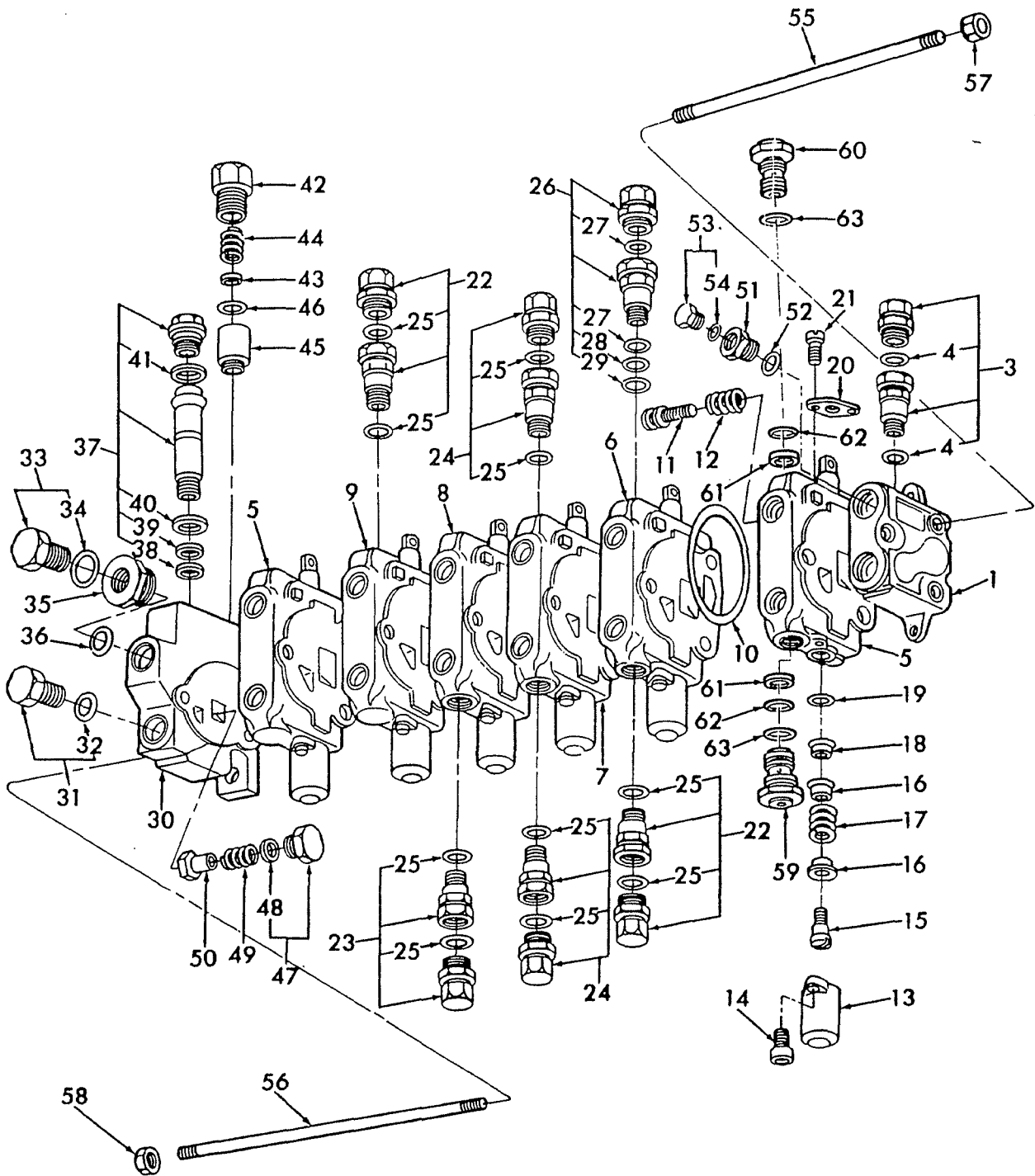


FIG. 20J1 — CONTROL VALVE — 2 LEVER L/EXTENDABLE DIPSTICK — C.P.

FORD NEW HOLLAND PARTS CATALOG

FIG. 20J1 - CONTROL VALVE - 2 LEVER, L/EXTENDABLE DIPSTICK - C.P.
 STEUVENTIL - 2 HEBEL OHNE VERLÄNGERUNGSFÄHIGER TAUCHSTAB
 DISTRIBUTEUR DE COMMANDE - 2 LEVIERS SANS TIGE GRADUEE EXTENSIBLE
 VÁLVULA DE CONTROL - 2 PALANCAS SIN BAYONETA INDICADORA EXTENSIBLE

REF	FN	PART NUMBER	FINIS	YR/SN	QTY	DESCRIPTION
	C	D8NN-B637-CA		4-78/5-80	1	Valve Assy., 14'
	C	D9NN-B637-BA		6-80/4-81	1	Valve Assy., 14'
Y	C	E5NN-B637-FA12Z		5-81/	1	Valve Assy., 14'
	R	D8NN-B637-CC29Z	3954622	4-78/5-80	1	Valve Assy., 15'
	C	D8NN-B637-CB29Z	3936781	5-81/9-85	1	Valve Assy., 15'
	C	E5NN-B637-CA12Z	3954619	10-85/	1	Valve Assy., 15'
1		D8NN-D658-AA	3911971	4-78/	1	Includes: Ref. 1 thru 4 Section Assy., Valve Inlet Includes: Ref. 3
3		D8NN-D683-AA	3911973	4-78/	1	Valve Assy., Main, 2400 P.S.I. Includes: Ref. 4
4		86485-S95	1826567	4-78/	2	O-Ring
5	R	D8NN-D659-AB	3931291	4-78/	2	Section Assy., Stabilizer
	C	D8NN-D659-AB		4-78/9-85	2	
5	C	E5NN-D659-AA		10-85/	2	
6		E5NN-D661-AA	3954962	4-78/	1	Lift
7		D8NN-B678-AB	3931295	4-78/	1	Swing
8		D8NN-D662-AB	3931293	4-78/	1	Bucket
9		D8NN-D660-AB	3931304	4-78/9-85	1	Crowd
9		E5NN-D660-AA	3954960	10-85/	1	Crowd
10		87081-S94	3931299	4-78/	7	Includes: Ref. 10 thru 50 O-Ring, 3.50 I.D. x .139 Wide
11	C	D8NN-D670-AB		4-78/4-81	1	Poppet, Use W/D8NN-B637-CA & D9NN-B637-BA
11		7702852	3931302	4-78/	1	Poppet, Use W/D8NN-B637-CB29Z
12	C	D8NN-D671-AA		4-78/4-81	1	Spring, Use W/D8NN-B637-CA & D9NN-B637-BA
12		7702853	3931303	4-78/	1	Spring, Use W/D8NN-B637-CB29Z
13		291724	1902178	4-78/	1	Cap
14		7702863	1825938	4-78/	2	Screw, Ferry Hd., 1/4"-20 x .875
15		291721	1902175	4-78/	1	Screw
16		291731	1902184	4-78/	2	Seat
17		7707262	3932485	4-78/	1	Spring, Stabilizer Section
17		D8NN-D665-AA	3911982	4-78/	1	Spring, Except Stabilizer Section
18		291722	1902176	4-78/	2	Wiper
19		87049-S94	3416190	4-78/	2	O-Ring
20		291745	1902193	4-78/	1	Plate
21		7702862	1903532	4-78/	2	Screw, Ferry Hd., 1/4"-20 x .375
22		D8NN-D652-CA	3911983	4-78/	1	Valve Assy., Circuit, 3500 P.S.I. Crowd & Lift, 14' Sections
22	C	D8NN-D652-FA	3931297	4-78/	1	Crowd, 15'
22	C	D8NN-D652-EA	3931296	4-78/	1	Lift, 15'

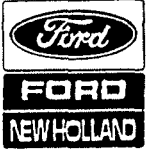

**FORD NEW HOLLAND
PARTS CATALOG**

Fig. Bllid	Pit. Loc.	Part No. Teil No.	No. de Piéce No. de Pieza	Finis	19—	Qt/Anz Qt/Ctd	English	Deutsch	Français	Español
20J1 CONTROL VALVE — 2 LEVER L/EXTENDABLE DIPSTICK — C.P. STEUERVENTIL — 2 HEBEL OHNE VERLÄNGERUNGSFÄHIGER TAUCHSTAB DISTRIBUTEUR DE COMMANDE — 2 LEVIERS SANS TIGE GRADUEE EXTENSIBLE VÁLVULA DE CONTROL — 2 PALANCAS SIN BAYONETA INDICADORA EXTENSIBLE										
23		D8NN-D652-AA	3911985	4-78/		1	Valve Assy. - Circuit - 2375 PSI Bucket Section	Kompl. Ventil	Ens. Valve	Ens. de válvula
24		D8NN-D652-BA	3911984	4-78/		2	Valve Assy. - Circuit - 2500 PSI Swing Section Includes: (26)	Kompl. Ventil	Ens. Valve	Ens. de válvula
25 S		86485-S95	1826567	4-78/		2	O-Ring	Einschliesslich: O-Ring	Comprend: Joint Torique	Incluye: Anillo-O
26		D8NN-D652-DA	3911987	4-78/		1	Valve Assy. - Circuit - 4050 PSI Lift Section Includes: (27-29)	Kompl. Ventil	Ens. Valve	Ens. de válvula
27		86485-S95	1826567	4-78/		2	O-Ring	Einschliesslich: O-Ring	Comprend: Joint Torique	Incluye: Anillo-O
28		7702859	1824276	4-78/		1	O-Ring	O-Ring	Joint Torique	Anillo-O
29		291752	1844807	4-78/		1	Ring	Ring	Anneau	Anillo
30	C	D8NN-D657-AA		4-78/5-80		1	Section Assy. - 14' - Valve Outlet	Kompl. Abschnitt	Ens. Section	Ens. de Sección
	C			4-78/		1	Section Assy. - 15' - Valve Outlet	Kompl. Abschnitt	Ens. Section	Ens. de Sección
30 R	C	D9NN-E541-AA	3923798	6-80/		1	Section Assy. - 14' - Valve Outlet Includes: (32-41)	Kompl. Abschnitt	Ens. Section	Ens. de Sección
31	C	D8NN-D676-AA*		4-78/		1	Plug Assy. Includes: (33)	Einschliesslich: Kompl. Stopfen	Comprend: Ens. Bouchon	Incluye: Ens. de tapón
32	C	86486-S95*		4-78/		1	O-Ring - 1.048 I.D. x .116 Wide	Einschliesslich: O-Ring	Comprend: Joint Torique	Incluye: Anillo-O
33	C	D8NN-D677-AA*		4-78/		1	Plug Assy. Includes: (35)	Kompl. Stopfen	Ens. Bouchon	Ens. de tapón
34	C	86482-S95*		4-78/		1	O-Ring	Einschliesslich: O-Ring	Comprend: Joint Torique	Incluye: Anillo-O
35	C	D8NN-D679-AA*		4-78/		1	Plug - 1-3/16 x 12 Thrd.	Stopfen	Bouchon	Tapón
36	C	86486-S95*		4-78/		1	O-Ring	O-Ring	Joint Torique	Anillo-O
37	C	D8NN-D653-AA*		4-78/		1	Valve Assy. Includes: (38-41)	Kompl. Ventil	Ens. Valve	Ens. de válvula
38	C	D8NN-D674-AA*		4-78/		1	O-Ring	Einschliesslich: O-Ring	Comprend: Joint Torique	Incluye: Anillo-O
39	C	D8NN-D672-AA*		4-78/		1	Washer	O-Ring	Joint Torique	Anillo-O
40	C	D8NN-D674-BA*		4-78/		1	O-Ring	Scheibe	Rondelle	Arandela
41	C	86483-S95*		4-78/		1	O-Ring	O-Ring	Joint Torique	Anillo-O
42	C	D8NN-D680-AA*		4-78/		1	Plug	O-Ring	Joint Torique	Anillo-O
43	C	86486-S95*		4-78/		1	O-Ring	Stopfen	Bouchon	Tapón
44	C	D8NN-D682-AA*		4-78/		1	Spring	O-Ring	Joint Torique	Anillo-O
45	C	D8NN-D654-AA*		4-78/		1	Valve Assy.	Feder	Ressort	Muelle
46	C	D8NN-D675-AA*		4-78/		1	O-Ring	Kompl. Ventil	Ens. Valve	Ens. de válvula
47	C	D8NN-D681-AA*		4-78/		1	Plug Assy. Includes: (48)	O-Ring	Joint Torique	Anillo-O
48	C	86484-S95*		4-78/		1	O-Ring	Kompl. Stopfen	Ens. Bouchon	Ens. de tapón
49	C	291738*		4-78/		1	Spring	Einschliesslich: O-Ring	Comprend: Joint Torique	Incluye: Anillo-O
50	C	D8NN-D668-AA*		4-78/		1	Spring Poppet	Feder Stössel	Ressort Clapet	Muelle Balancin

*Use W/D8NN-D657-AA

**FORD TRACTOR
PARTS CATALOG**


Fig. Bild	Pit. Loc.	Part No. Teil No.	No. de Pièce No. de Pieza	Finis	19—	Qt/Anz Qt/Ctd	English	Deutsch	Français	Español
20J1 CONTROL VALVE — 2 LEVER L/EXTENDABLE DIPSTICK — C.P. STEUERVENTIL — 2 HEBEL OHNE VERLÄNGERUNGSFÄHIGER TAUCHSTAB DISTRIBUTEUR DE COMMANDE — 2 LEVIERS SANS TIGE GRADUEE EXTENSIBLE VÁLVULA DE CONTROL — 2 PALANCAS SIN BAYONETA INDICADORA EXTENSIBLE										
51		D8NN-D679-AA	3918619	4-78/		2	Plug - 1-3/16 - 12 Thrd.	Stopfen	Bouchon	Tapón
52		86486-S95	1903721	4-78/		2	O-Ring	O-Ring	Joint Torique	Anillo-0
53		D8NN-D677-AA	3911994	4-78/		2	Plug Assy. Includes: O-Ring	Kompl. Stopfen Einschliesslich: O-Ring	Ens. Bouchon Comprend: Joint Torique	Ens. de tapón Incluye: Anillo-0
54		86482-S94		4-78/		1	O-Ring	O-Ring	Joint Torique	Anillo-0
55		D8NN-D663-AA	3911972	4-78/		1	Rod - 1/2 Dia. x 16.75 Long	Stange	Bielle	Varilla
56		D8NN-D663-BA	3912079	4-78/		2	Rod - 7/16 Dia. x 16.75 Long	Stange	Bielle	Varilla
57		7702856	3931300	4-78/		2	Nut - 1/2-20	Mutter	Écrou	Tuerca
58		7702857	3931301	4-78/		4	Nut - 7/16-20	Mutter	Écrou	Tuerca
59 S		E5NN-B616-AA*	3954625	4-78/		1	Valve Assy.	Kompl. Ventil	Ens. Valve	Ens. de válvula
60 S		E5NN-B616-BA*	3954627	4-78/		1	Valve Assy. Includes: (61-63) Ring - Back Up	Kompl. Ventil Einschliesslich: Stützring	Ens. Valve Comprend: Bague Anti- extrusion	Ens. de válvula Incluye: Anillo - refuerzo
61 S		E5NN-F561-AA*	3954626	4-78/		2	Ring - Back Up	Stützring	Comprend: Bague Anti- extrusion	Anillo - refuerzo
62 C		87016-S95*	3901443	4-78/		2	Seal - .614 I.D. x .070W	Dichtring	Joint	Junta
63 C		86484-S95*	1827365	4-78/		2	Seal - .755 I.D. x .097W	Dichtring	Joint	Junta
R *Use w/E5NN-D569-AA										



FORD NEW HOLLAND
PARTS CATALOG

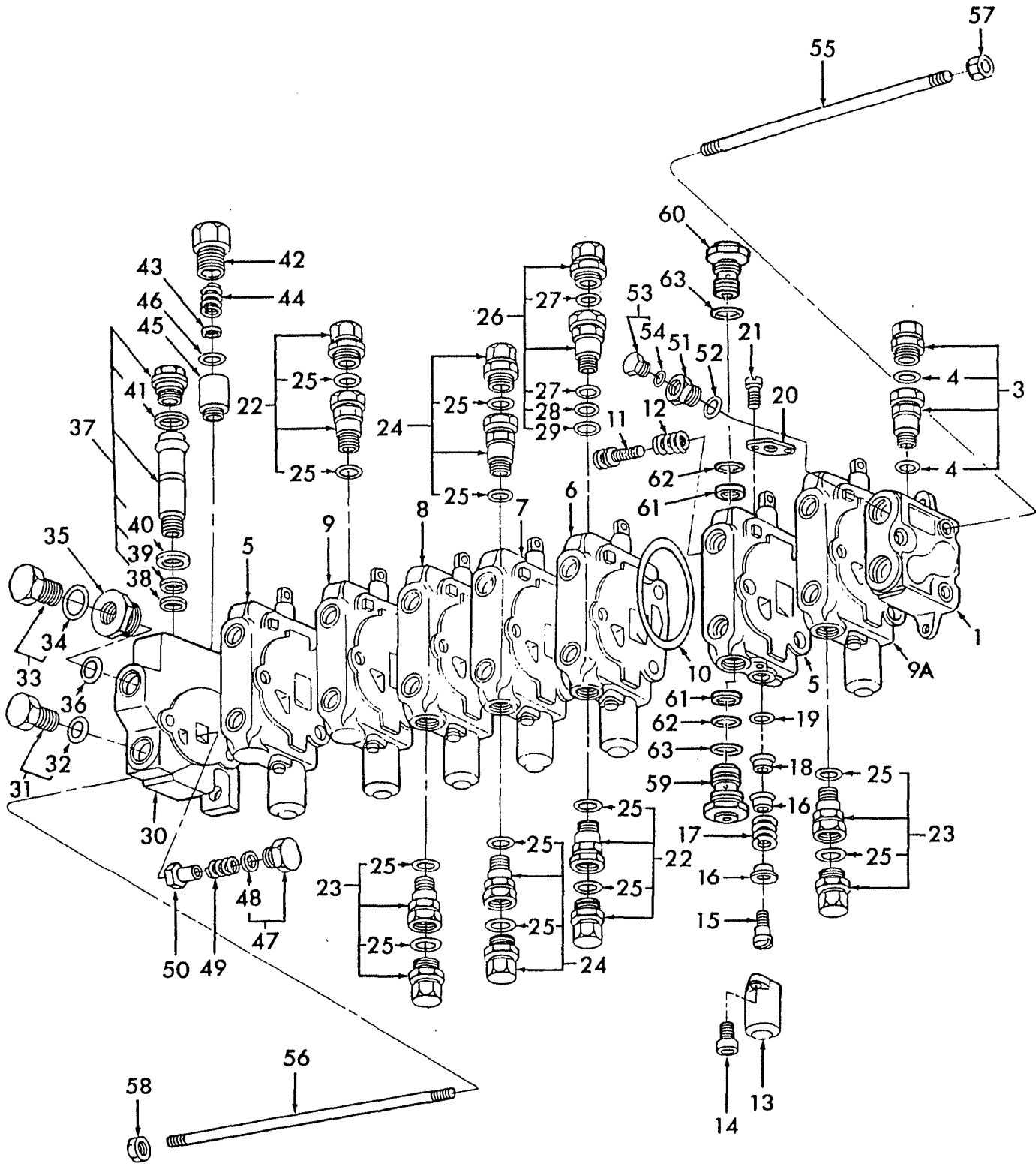


FIG. 20J2 — CONTROL VALVE — 2 LEVER — C.P.


**FORD NEW HOLLAND
PARTS CATALOG**

Fig. Bild	Pt. Loc.	Part No. Teil No.	No. de Pièce No. de Pieza	Finis	19—	Qt/Anz Qt/Ctd	English	Deutsch	Français	Español
20J2 CONTROL VALVE W/EXTENDABLE DIPSTICK — 2 LEVER — C.P. STEUERVENTIL MIT VERLÄNGERUNGSFÄHIGER TAUCHSTAB — 2 HEBEL DISTRIBUTEUR DE COMMANDE AVEC TIGE GRADUEE EXTENSIBLE — 2 LEVIERS VÁLVULA DE CONTROL CON BAYONETA INDICADORA EXTENSIBLE — 2 PALANCAS										
—	C	D8NN-B637-DA			4-78/4-81	1	Valve Assy.	Kompl. Ventil	Ens. Valve	Ens. de válvula
	R	D8NN-B637-DB29Z	3943877		4-81/	1	Valve Assy.	Kompl. Ventil	Ens. Valve	Ens. de válvula
	C				4-81/9-85	1	Valve Assy.	Kompl. Ventil	Ens. Valve	Ens. de válvula
	C	E5NN-B637-DA 12Z	3954620		10-85/	1	Valve Assy. Includes: (1-58)	Kompl. Ventil Einschliesslich:	Ens. Valve Comprend:	Ens. de válvula Incluye:
1		D8NN-D658-AA	3911971		4-78/	1	Section Assy. - Valve Inlet Includes:	Kompl. Abschnitt	Ens. Section	Ens. de Sección
3		D8NN-D683-AA	3911973		4-78/	1	Valve Assy. - Main 2400 PSI Includes:	Einschliesslich: Kompl. Ventil	Comprend: Ens. Valve	Incluye: Ens. de válvula
4		86485-S95	1826567		4-78/	2	O-Ring	Einschliesslich: O-Ring	Comprend: Joint Torique	Incluye: Anillo-O
5	R	D8NN-D659-AC	3952176		4-78/	2	Section Assy. - (Stabilizer)	Kompl. Abschnitt - (Stabilisierung)	Ens. Section - (Stabilisateur)	Ens. de Sección - (Estabilizador)
S	C	D8NN-D659-AB	—		4-78/9-85	2	Section Assy. - (Stabilizer)	Kompl. Abschnitt - (Stabilisierung)	Ens. Section - (Stabilisateur)	Ens. de Sección - (Estabilizador)
5	C	E5NN-D659-AA	—		10-85/	2	Section Assy. - (Stabilizer)	Kompl. Abschnitt - (Stabilisierung)	Ens. Section - (Stabilisateur)	Ens. de Sección - (Estabilizador)
6		E5NN-D661-AA	3954962		4-78/	1	Section Assy. - (Lift)	Kompl. Abschnitt - (Anhub)	Ens. Section - (Levage)	Ens. de Sección - (Elevador)
7		D8NN-B678-AB	3931295		4-78/	1	Section Assy. - (Swing)	Kompl. Abschnitt - (Schwenk)	Ens. Section - (Basculement)	Ens. de Sección - (Oscilación)
8		D8NN-D662-AB	3931293		4-78/	1	Section Assy. - (Bucket)	Kompl. Abschnitt - (Baggereimer)	Ens. Section - (Godet)	Ens. de Sección - (Cangilón)
9		D8NN-D660-BC	3952175		4-78/9-85	1	Section Assy. - (Crowd)	Kompl. Abschnitt - (Vorschub)	Ens. Section - (Cavage)	Ens. de Sección - (Empuje)
9		E5NN-D660-BA	3954961		10-85/	1	Section Assy. - (Crowd)	Kompl. Abschnitt - (Vorschub)	Ens. Section - (Cavage)	Ens. de Sección - (Empuje)
9A		E0NN-E615-AA	3931298		4-78/	1	Section Assy. - (Ext. Dipstick) Includes: (10-23)	Kompl. Abschnitt - (Verlängerungsfähiger Tauchstab) Einschliesslich:	Ens. Section - (Tige Graduee Extensible) Comprend:	Ens. de Sección - (Bayoneta Indicadora Extensible) Incluye:
10		87081-S94	3931299		4-78/	8	O-Ring	O-Ring	Joint Torique	Anillo-O
11	C	D8NN-D670-AB			4-78/4-81	1	Poppet - Use W/ D8NN-B637-DA	Stössel	Clapet	Balancin
11		7702852	3931302		4-78/	1	Poppet - Use W/ D8NN-B637-DB29Z	Stössel	Clapet	Balancin
12	C	D8NN-D671-AA			4-78/4-81	1	Spring - Use W/ D8NN-B637-DA	Feder	Ressort	Muelle
12		7702853	3931303		4-78/	1	Spring - Use W/ D8NN-B637-DB29Z	Feder	Ressort	Muelle
13		291724	1902178		4-78/	1	Cap	Kappe	Chapeau	Tapa
14		7702863	1825938		4-78/	2	Screw - 1/4-20 x 7/8	Schraube	Vis	Tornillo
15		291721	1902175		4-78/	1	Screw - Cap	Schraube	Vis	Tornillo
16		291731	1902184		4-78/	2	Spring Seat	Federsitz	Siege Ressort	Asiento de Muelle
17		7707262	3932485		4-78/	1	Spring - Stabilizer Section Only	Feder	Ressort	Muelle
17		D8NN-D665-AA	3911982		4-78/	1	Spring - Exc. Stab. Section	Feder	Ressort	Muelle
18		291722	1902176		4-78/	2	Wiper	Scheibenwischer	Essuie-glace	Limpiador
19		87049-S94	3416190		4-78/	2	O-Ring	O-Ring	Joint Torique	Anillo-O
20		291745	1902193		4-78/	1	Plate	Platte	Plaque	Placa
21		7702862	1903532		4-78/	2	Screw - 1/4-20 x 3/8	Schraube	Vis	Tornillo

20-80

FORD NEW HOLLAND PARTS CATALOG

FIG. 20J2 - CONTROL VALVE W/EXTENDABLE DIPSTICK - 2 LEVER - C.P.
 STEUERVENTIL MIT VERLÄNGERUNGSFÄHIGER TAUCHSTAB - 2 HEBEL
 DISTRIBUTEUR DE COMMANDE AVEC TIGE GRADUEE EXTENSIBLE - 2 LEVIERS
 VÁLVULA DE CONTROL CON BAYONETA INDICADORA EXTENSIBLE - 2 PALANCAS

REF	FN	PART NUMBER	FINIS	YR/SN	QTY	DESCRIPTION
22		D8NN-D652-EA	3931296	4-78/	1	Relief Valve Assy. (Lift) 3000 PSI
22		D8NN-D652-FA	3931297	4-78/	1	- Relief (Crowd) 2600 PSI
23		D8NN-D652-AA	3911985	4-78/	1	- Relief (Bucket & Ext. Dipstick) 2375 PSI
24		D8NN-D652-BA	3911984	4-78/	2	- Circuit Relief (Swing) 2500 PSI Includes: 25
25		86485-S95	1826567	4-78/	2	O-Ring
26		D8NN-D652-DA	3911987	4-78/	1	Relief Valve Assy. (Lift) 4050 PSI Includes: 27-29
27		86485-S95	1826567	4-78/	2	O-Ring
28		7702859	1824276	4-78/	1	O-Ring
29		291752	1844807	4-78/	1	Ring
30	R C	D8NN-D657-AA	3911990	4-78/	1	Section Assy. - Vlv. Outlet - 14'-15' Includes: 31-50
31	(1)	D8NN-D676-AA	3911993	4-78/		Plug Assy. - Outlet Includes: 32
32	(1)	86486-S95	1903721	4-78/	1	O-Ring - 1.048 I.D. x .116
33	(1)	D8NN-D677-AA	3911994	4-78/	1	Plug Assy. Includes: 34
34	(1)	86482-S95	1845037	4-78/	1	O-Ring
35	(1)	D8NN-D679-AA	3911972	4-78/	1	Plug
36	(1)	86486-S95	1903721	4-78/	1	O-Ring
37	(1)	D8NN-D653-AA	3911995	4-78/	1	Unload Valve Assy. Includes: 39-41
38	(1)	D8NN-D674-AA	3911997	4-78/	1	O-Ring
39	(1)	D8NN-D672-AA	3911998	4-78/	1	Washer
40	(1)	D8NN-D674-BA	3911996	4-78/	1	O-Ring
41	(1)	86483-S95	1832258	4-78/	1	O-Ring
42	(1)	D8NN-D680-AA	3911999	4-78/	1	Plug
43	(1)	86486-S95	1903721	4-78/	1	O-Ring
44	(1)	D8NN-D682-AA	3912000	4-78/	1	Spring
45	(1)	D8NN-D654-AA	3912077	4-78/	1	Valve Assy.
46	(1)	D8NN-D675-AA	3912076	4-78/	1	O-Ring
47	(1)	D8NN-D681-AA	3911991	4-78/	1	Plug Assy. Includes: 48
48	(1)	86484-S95	1827365	4-78/	1	O-Ring
49	(1)	291738	1902188	4-78/	1	Spring
50	(1)	D8NN-D668-AA	3911992	4-78/	1	Poppet

(1) - Use W/D8NN-D657-AA

FORD NEW HOLLAND PARTS CATALOG

FIG. 20J2 - CONTROL VALVE, W/EXTENDABLE DIPTSTICK - 2 LEVER - C.P.
 STEUERVENTIL MIT VERLÄNGERUNGSFÄHIGER TAUCHSTAB - 2 HEBEL
 DISTRIBUTEUR DE COMMANDE AVEC TIGE GRADUEE EXTENSIBLE - 2 LEVIERS
 VÁLVULA DE CONTROL CON BAYONETA INDICADORA EXTENSIBLE - 2 PALANCAS

REF	FN	PART NUMBER	FINIS	YR/SN	QTY	DESCRIPTION
51		D8NN-D679-AA	3911972	4-78/	2	Plug
52		86486-S95	1903721	4-78/	2	O-Ring
53		D8NN-D677-AA	3911994	4-78/	2	Plug Assy. Includes: Ref. 54
54		86482-S95	1845037	4-78/	1	O-Ring
55		D8NN-D663-AA	3912078	4-78/	1	Rod, 1/2" Dia. x 16-3/4", L/Ext. Dipstick
55		D8NN-D663-CA	3912070	4-78/	1	Rod, 1/2" Dia. x 18-3/4", W/Ext. Dipstick
56		D8NN-D663-BA	3912079	4-78/	2	Rod, 7/16" Dia. x 16-3/4", L/Ext. Dipstick
56		D8NN-D663-DA	3912081	4-78/	2	Rod, 7/16" Dia. x 18-3/4", W/Ext. Dipstick
57		7702856	3931300	4-78/	2	Nut, 1/2"-20
58		7702857	3931301	4-78/	4	Nut, 7/16"-20
59	(1)	E5NN-B616-AA	3954625	4-78/	1	Valve Assy.
60	(1)	E5NN-B616-BA	3954627	4-78	1	Valve Assy., Includes: Ref. 61 thru 63
61	(1)	E5NN-E561-AA	3954626	4-78/	2	Ring
62	(1)	87016-S95	3901443	4-78/	2	Seal, .614 x .070
63	(1)	86484-S95	1827365	4-78/	2	Seal, .755 x .097

(1) - Use W/E5NN-D659-AA - Stabilizer Section



FORD TRACTOR
PARTS CATALOG

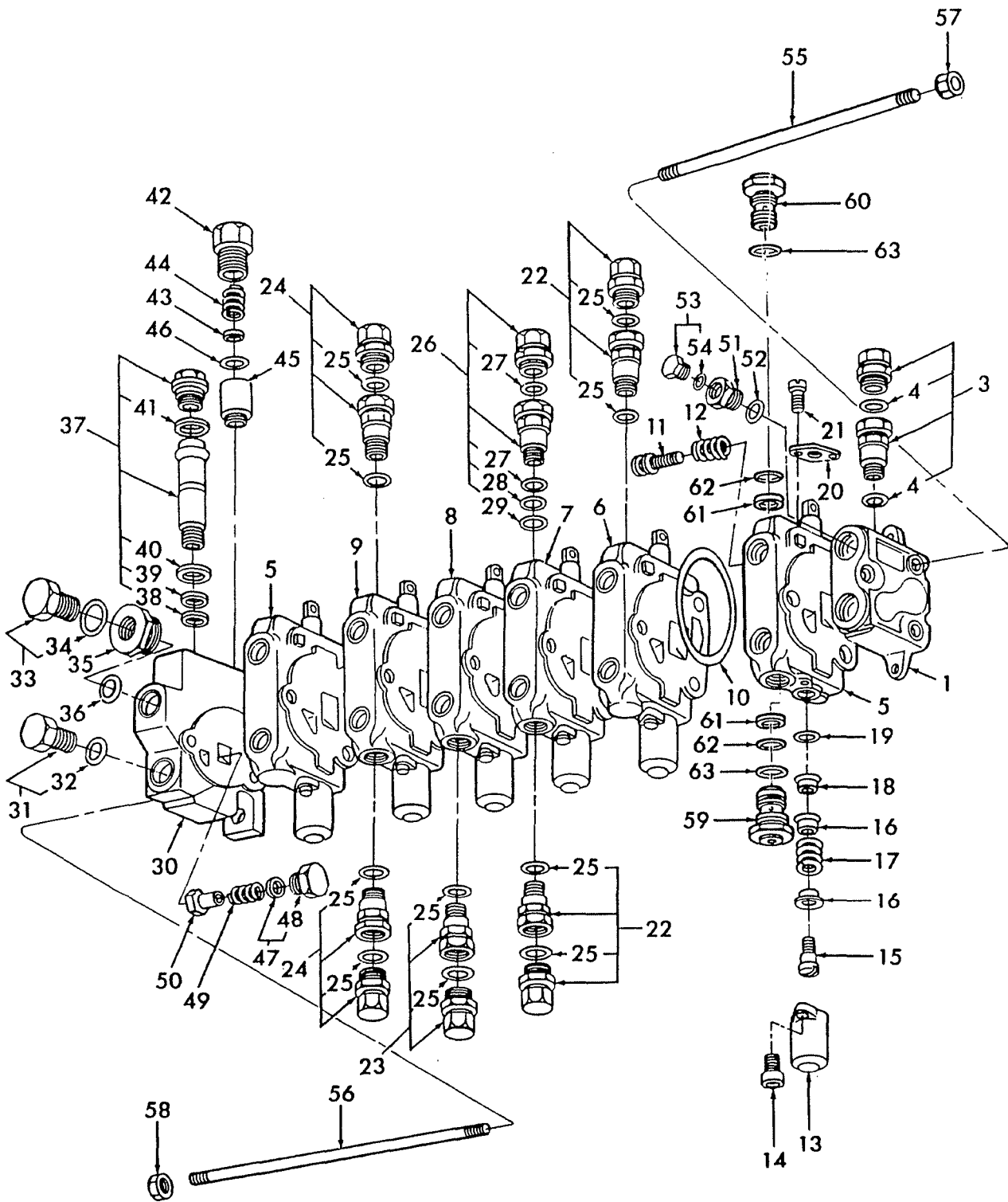


FIG. 20J3 — CONTROL VALVE — 4 LEVER L/EXTENDABLE DIPSTICK — U.S.



FORD NEW HOLLAND
PARTS CATALOG

Fig. Bild	Pt. Loc.	Part No. Teil No.	No. de Pièce No. de Pieza	Finis	19—	Qt/Anz QV/Ctd	English	Deutsch	Français	Español
20J3 CONTROL VALVE — 4 LEVER L/EXTENDABLE DIPSTICK STEUERVENTIL — 4 HEBEL OHNE VERLÄNGERUNGSFÄHIGER TAUCHSTAB DISTRIBUTEUR DE COMMANDE — 4 LEVIERS SANS TIGE GRADUEE EXTENSIBLE VÁLVULA DE CONTROL — 4 PALANCAS SIN BAYONETA INDICADORA EXTENSIBLE										
—		D8NN-B637-AA			4-78/5-80	1	Valve Assy. - 14'	Kompl. Ventil	Ens. Valve	Ens. de válvula
—		D9NN-B637-AA			4-78/4-81	1	- 15'			
—		D8NN-B637-AB29Z			6-80/9-85	1	- 14'			
—		E5NN-B637-EA12Z			5-81/9-85	1	- 15'			
—		E5NN-B637-AA12Z			10-85/	1	- 14'			
—		E5NN-B637-AA12Z			10-85/	1	- 15'			
1		D8NN-D658-AA			4-78/	1	Includes: (1-63) Section Assy. - Valve Inlet	Einschliesslich: Kompl. Abschnitt	Comprend: Ens. Section	Incluye: Ens. de Sección
3		D8NN-D683-AA			4-78/	1	Includes: Main Valve Assy. - 2400 PSI	Einschliesslich: Kompl. Haupt Ventil	Comprend: Ens. Distributeur principal	Incluye: Ens. de Válvula Principal
4		86485-S95			4-78/	2	Includes: O-Ring	Einschliesslich: O-Ring	Comprend: Joint Torique	Incluye: Anillo-O
5		D8NN-D659-AA			4-78/9-85	2	Section Assy. - (Stabilizer)	(Stabilisierung)	(Stabilisateur)	(Estabilizador)
5		E5NN-D659-AA			10-85/	2	Section Assy. - (Stabilizer)	(Stabilisierung)	(Stabilisateur)	(Estabilizador)
6		D8NN-D660-AB			4-78/9-85	1	Section Assy. - (Crowd)	(Vorschub)	(Cavage)	(Empuje)
6		E5NN-D660-AA			10-85/	1	Section Assy. - (Crowd)	(Vorschub)	(Cavage)	(Empuje)
7 Y		E5NN-D661-AA			4-78/	1	Section Assy. - (Lift)	Kompl. Abschnitt - (Anhub)	Ens. Section - (Levage)	Ens. de Sección - (Elevador)
8		D8NN-D662-AB			4-78/	1	Section Assy. - (Bucket)	(Baggereimer)	(Godet)	(Cangilón)
9		D8NN-B678-AB			4-78/	1	Section Assy. - (Swing)	(Schwenk)	(Basculement)	(Oscilación)
10 Q		87081-S94			4-78/	1	Includes: (10-63) O-Ring - 3.50 I.D. x .139 Wide	Einschliesslich: O-Ring	Comprend: Joint Torique	Incluye: Anillo-O
11		D8NN-D670-AB			4-78/4-81	1	Poppet - Use W/ D8NN,D9NN-B637-AA	Stössel	Clapet	Balancín
11		7702852			4-78/	1	Poppet - Use W/ D8NN-B637-AB29Z	Stössel	Clapet	Balancín
12		D8NN-D671-AA			4-78/4-81	1	Spring - Use W/ D8NN,D9NN-B637-AA	Feder	Ressort	Muelle
12		7702853			4-78/	1	Spring - Use W/ D8NN-B637-AB29Z	Feder	Ressort	Muelle
13		291724			4-78/	1	Cap	Kappe	Chapeau	Tapa
14		7702863			4-78/	2	Screw - 1/4-20 x .875 Ferry Head	Schraube	Vis	Tornillo
15		291721			4-78/	1	Screw	Schraube	Vis	Tornillo
16		291731			4-78/	2	Seat	Sitz	Siège	Asiento
17		7707262			4-78/	1	Spring - Stabilizer Section	Feder	Ressort	Muelle
17		D8NN-D665-AA			4-78/	1	Spring - Exc. Stabilizer Section	Feder	Ressort	Muelle
18		291722			4-78/	2	Wiper	Scheibenwischer	Essuie-glace	Limpiador
19		87049-S94			4-78/	2	O-Ring	O-Ring	Joint Torique	Anillo-O
20		291745			4-78/	1	Plate	Platte	Plaque	Placa
21		7702862			4-78/	2	Screw - 1/4-20 x .375	Schraube	Vis	Tornillo


FORD NEW HOLLAND
PARTS CATALOG

Fig. Bild	Pit. Loc.	Part No. Teil No.	No. de Pièce No. de Pieza	Finis	19—	QV/Anz QV/Ctd	English	Deutsch	Français	Español
20J3 CONTROL VALVE — 4 LEVER L/EXTENDABLE DIPSTICK STEUERVENTIL — 4 HEBEL OHNE VERLÄNGERUNGSFÄHIGER TAUCHSTAB DISTRIBUTEUR DE COMMANDE — 4 LEVIERS SANS TIGE GRADUEE EXTENSIBLE VÁLVULA DE CONTROL — 4 PALANCAS SIN BAYONETA INDICADORA EXTENSIBLE										
22		D8NN-D652-CA			4-78/	1	Relief Valve Assy. - 3500 PSI - Crowd & Lift Sections	Kompl. Überdruck-Ventil	Ens. Clapet de Tarage	Ens. de Válvula de Escape
23		D8NN-D652-AA			4-78/	1	Relief Valve Assy. - 2375 PSI - Bucket Section	Kompl. Überdruck-Ventil	Ens. Clapet de Tarage	Ens. de Válvula de Escape
24		D8NN-D652-BA			4-78/	1	Relief Valve Assy. - 2500 PSI - Swing Section	Kompl. Überdruck-Ventil	Ens. Clapet de Tarage	Ens. de Válvula de Escape
25		86485-S95			4-78/	2	O-Ring - Includes: (25)	Einschliesslich: O-Ring	Comprend: Joint Torique	Incluye: Anillo-O
26		D8NN-D652-DA			4-78/	1	Relief Valve Assy. - 4050 PSI - Lift Section	Kompl. Überdruck-Ventil	Ens. Clapet de Tarage	Ens. de Válvula de Escape
27		D8NN-D673-AA			4-78/	2	O-Ring - Relief Valve Includes: (27-29)	Einschliesslich: O-Ring	Comprend: Joint Torique	Incluye: Anillo-O
28		7702859			4-78/	1	O-Ring - Seal	O-Ring	Joint Torique	Anillo-O
29		291752			4-78/	1	Ring - Backup	Ring	Anneau	Anillo
30	C	D8NN-D657-AA			4-78/5-80	1	Section Assy. - Valve Outlet - 14'	Kompl. Abschnitt	Ens. Section	Ens. de Sección
30	C	D9NN-E541-AA			6-80/	1	Section Assy. - Valve Outlet - 14'	Kompl. Abschnitt	Ens. Section	Ens. de Sección
					4-78/	1	- 15' Includes: (31-52)	Einschliesslich: Kompl. Stopfen	Comprend: Ens. Bouchon	Incluye: Ens. de tapón
31		D8NN-D676-AA*			4-78/	1	Plug Assy. Includes: (32)	Kompl. Stopfen	Ens. Bouchon	Ens. de tapón
32		86486-S95*			4-78/	1	O-Ring	Einschliesslich: O-Ring	Comprend: Joint Torique	Incluye: Anillo-O
33		D8NN-D677-AA*			4-78/	1	Plug Assy. Includes: (34)	Kompl. Stopfen	Ens. Bouchon	Ens. de tapón
34		86482-S95*			4-78/	1	O-Ring - .468 I.D. x .078 Wide	Einschliesslich: O-Ring	Comprend: Joint Torique	Incluye: Anillo-O
35		D8NN-D679-AA*			4-78/	1	Plug - 1-3/16 - 12 Thrd.	Stopfen	Bouchon	Tapón
36		86486-S95*			4-78/	1	O-Ring	O-Ring	Joint Torique	Anillo-O
37		D8NN-D653-AA*			4-78/	1	Valve Assy. Includes: (38-41)	Kompl. Ventil	Ens. Valve	Ens. de válvula
							O-Ring	Einschliesslich: O-Ring	Comprend: Joint Torique	Incluye: Anillo-O
38		D8NN-D674-AA*			4-78/	1	O-Ring	O-Ring	Joint Torique	Anillo-O
39		D8NN-D672-AA*			4-78/	1	Washer	Scheibe	Rondelle	Arandela
40		D8NN-D674-BA*			4-78/	1	O-Ring	O-Ring	Joint Torique	Anillo-O
41		86483-S95*			4-78/	1	O-Ring	O-Ring	Joint Torique	Anillo-O
42		D8NN-D680-AA*			4-78/	1	Plug	Stopfen	Bouchon	Tapón
43		86486-S95*			4-78/	1	O-Ring	O-Ring	Joint Torique	Anillo-O
44		D8NN-D682-AA*			4-78/	1	Spring	Feder	Ressort	Muelle
45		D8NN-D654-AA*			4-78/	1	Valve Assy.	Kompl. Ventil	Ens. Valve	Ens. de válvula
46		D8NN-D675-AA*			4-78/	1	O-Ring	O-Ring	Joint Torique	Anillo-O
47		D8NN-D681-AA*			4-78/	1	Plug Assy. Includes: (48)	Kompl. Stopfen	Ens. Bouchon	Ens. de tapón
							O-Ring	Einschliesslich: O-Ring	Comprend: Joint Torique	Incluye: Anillo-O
48		86484-S95*			4-78/	1	O-Ring	O-Ring	Joint Torique	Anillo-O
49		291738*			4-78/	1	Spring	Feder	Ressort	Muelle
50		D8NN-D668-AA*			4-78/	1	Poppet	Stössel	Clapet	Balancín
51		D8NN-D679-AA			4-78/	2	Plug	Stopfen	Bouchon	Tapón
52		86486-S95			4-78/	2	O-Ring	O-Ring	Joint Torique	Anillo-O

*Use W/D8NN-D567-AA

**FORD TRACTOR
PARTS CATALOG**


Fig. Bld	Pit. Loc.	Part No. Tell No.	No. de Piéce No. de Pieza	Finis	19—	Qt/Anz Qt/Ctd	English	Deutsch	Français	Español
20J3 CONTROL VALVE — 4 LEVER L/EXTENDABLE DIPSTICK STEUERVENTIL — 4 HEBEL OHNE VERLÄNGERUNGSFÄHIGER TAUCHSTAB DISTRIBUTEUR DE COMMANDE — 4 LEVIERS SANS TIGE GRADUEE EXTENSIBLE VÁLVULA DE CONTROL — 4 PALANCAS SIN BAYONETA INDICADORA EXTENSIBLE										
53		D8NN-D677-AA			4-78/	2	Plug Assy. Includes:	Kompl. Stopfen Einschliesslich:	Ens. Bouchon Comprend:	Ens. de tapón Incluye:
54		86482-S95			4-78/	1	O-Ring - .486 I.D. x .078 Wide	O-Ring	Joint Torique	Anillo-O
55		D8NN-D663-AA			4-78/	1	Rod - 1/2 Dia. x 16.75 Long	Stange	Bielle	Varilla
56		D8NN-D663-BA			4-78/	2	Rod - 7/16 Dia. x 16.75 Long	Stange	Bielle	Varilla
57		7702856			4-78/	2	Nut - 1/2-20	Mutter	Écrou	Tuerca
58		7702857			4-78/	4	Nut - 7/16-20	Mutter	Écrou	Tuerca
59 S		E5NN-B616-AA*	3954625		4-78/	1	Valve Assy.	Kompl. Ventil	Ens. Valve	Ens. de válvula
60 S		E5NN-B616-BA*	3954627		4-78/	1	Valve Assy.	Kompl. Ventil	Ens. Valve	Ens. de válvula
61 S		E5NN-F561-AA*	3954626		4-78/	2	Includes: (61-63) Ring - Backup	Einschliesslich:	Comprend:	Incluye:
62 C		87016-S95*	3901443		4-78/	2	Seal - .614 I.D. x .070W	Dichtring	Joint	Junta
63 C		86484-S95*	1827365		4-78/	2	Seal - .755 I.D. x .097W	Dichtring	Joint	Junta
R *Use w/E5NN-D659-AA										



FORD TRACTOR
PARTS CATALOG

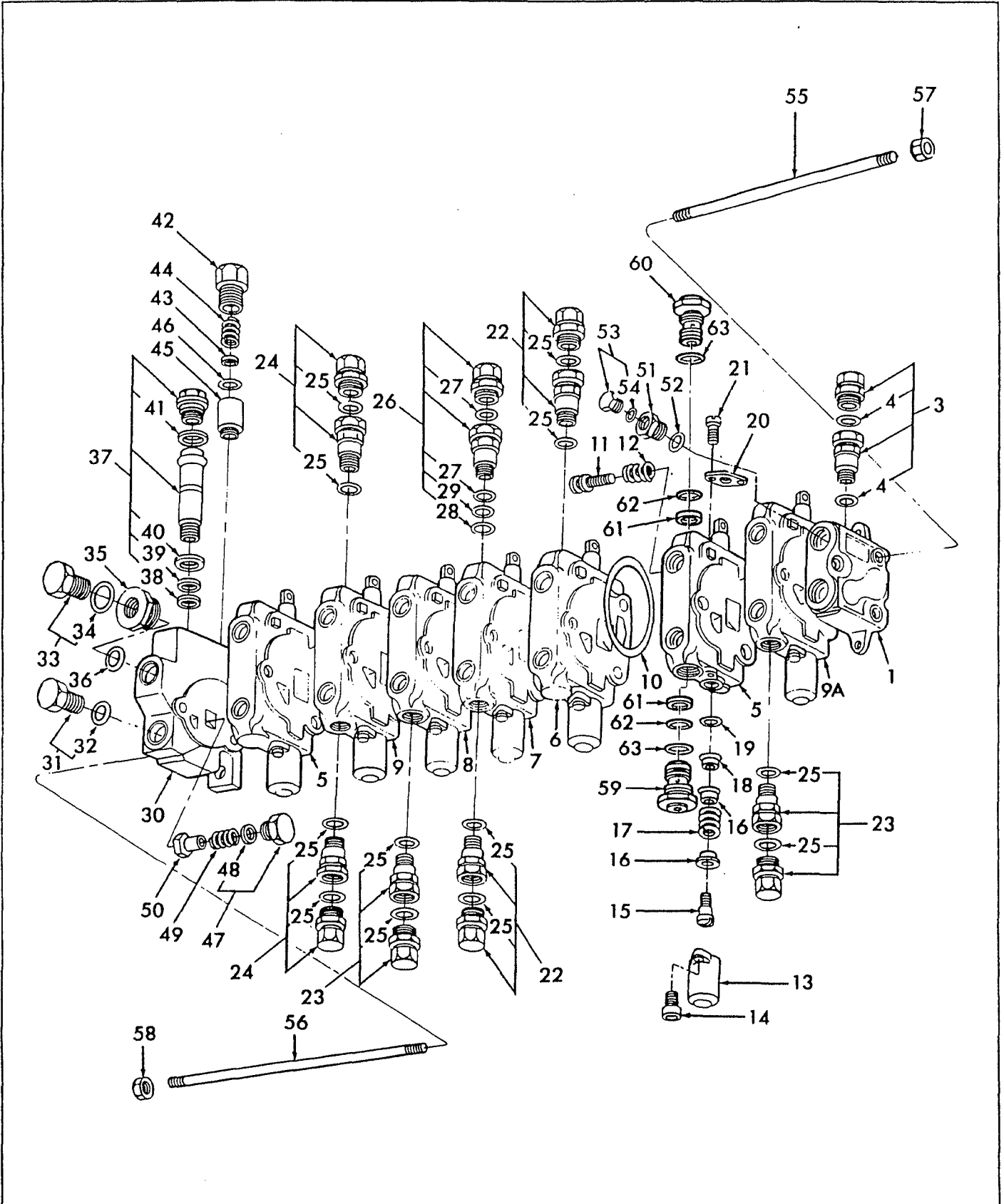


FIG. 20J4 — CONTROL VALVE — 4 LEVER — U.S.


**FORD NEW HOLLAND
PARTS CATALOG**

Fig. Bild	Plt. Loc.	Part No. Teil No.	No. de Piéce No. de Pieza	Finis	19—	Qt/Anz Qt/Ctd	English	Deutsch	Français	Español
20J4 CONTROL VALVE W/ EXTENDABLE DIPSTICK — 4 LEVER — U.S. STEUERVENTIL MIT VERLÄNGERUNGSFÄHIGER TAUCHSTAB — 4 HEBEL DISTRIBUTEUR DE COMMANDE AVEC TIGE GRADUEE EXTENSIBLE — 4 LEVIERS VÁLVULA DE CONTROL CON BAYONETA INDICADORA EXTENSIBLE — 4 PALANCAS										
— Y		E5NN-B637-BA12Z			4-78/	1	Valve Assy. Includes: (1-63)	Kompl. Ventil Einschliesslich:	Ens. Valve Comprend:	Ens. de válvula Incluye:
1		D8NN-D658-AA			4-78/	1	Section Assy. - Valve Inlet Includes:	Kompl. Abschnitt	Ens. Section	Ens. de Sección
3		D8NN-D683-AA			4-78/	1	Main Valve Assy. 2400 PSI Includes:	Einschliesslich: Kompl. Haupt Ventil	Comprend: Ens./ Distributeur principal	Incluye: Ens. de Válvula Principal
4		86485-S95			4-78/	2	O-Ring	Einschliesslich: O-Ring	Comprend: Joint Torique	Incluye: Anillo-O
5		D8NN-D659-AA			4-78/9-85	2	Section Assy. - (Stabilizer)	Kompl. Abschnitt - (Stabilisierung)	Ens. Section - (Stabilisateur)	Ens. de Sección - (Estabilizador)
5		E5NN-D659-AA			10-85/	2	Section Assy. - (Stabilizer)	Kompl. Abschnitt - (Stabilisierung)	Ens. Section - (Stabilisateur)	Ens. de Sección - (Estabilizador)
6		D8NN-D660-AB			4-78/9-85	1	Section Assy. - (Crowd)	Kompl. Abschnitt - (Vorschub)	Ens. Section - (Cavage)	Ens. de Sección - (Empuje)
6		E5NN-D660-AA			10-85/	1	Section Assy. - (Crowd)	Kompl. Abschnitt - (Vorschub)	Ens. Section - (Cavage)	Ens. de Sección - (Empuje)
7		D8NN-D661-BB			4-78/9-85	1	Section Assy. - (Lift)	Kompl. Abschnitt - (Anhub)	Ens. Section - (Levage)	Ens. de Sección - (Elevador)
7 C		E5NN-D661-BA			10-85/	1	Section Assy. - (Lift)	Kompl. Abschnitt - (Anhub)	Ens. Section - (Levage)	Ens. de Sección - (Elevador)
8		D8NN-D662-AB			4-78/	1	Section Assy. - (Bucket)	Kompl. Abschnitt - (Baggereimer)	Ens. Section - (Godet)	Ens. de Sección - (Cangilón)
9		D8NN-B678-AB			4-78/	1	Section Assy. - (Swing)	Kompl. Abschnitt - (Schwenk)	Ens. Section - (Basculement)	Ens. de Sección - (Oscilación)
9A		E0NN-E615-AA			4-78/	1	- Extendable Dipstick Includes: (10-29)	Verlängerung- sfähiger Tauchstab Einschliesslich:	Tige Graduée Extensible Comprend:	Bayoneta Indicadora Extensible Incluye:
10		87081-S94			4-78/	8	O-Ring	O-Ring	Joint Torique	Anillo-O
11		D8NN-D670-AB			4-78/4-81	1	Poppet	Stössel	Clapet	Balancin
12		D8NN-D671-AA			4-78/4-81	1	Spring	Feder	Ressort	Muelle
13		291724			4-78/	1	Cap	Kappe	Chapeau	Tapa
14		7702863			4-78/	2	Screw - 1/4-20 x 7/8	Schraube	Vis	Tornillo
15		291721			4-78/	1	Screw	Schraube	Vis	Tornillo
16		291731			4-78/	2	Seat	Sitz	Siège	Asiento
17		7707262			4-78/	1	Spring - Stab. Section Only	Feder	Ressort	Muelle
17		D8NN-D665-AA			4-78/	1	Spring - Ex. Stabilizer Section	Feder	Ressort	Muelle
18		291722			4-78/	2	Wiper	Scheibenwischer	Essuie-glace	Limpiador
19		87049-S94			4-78/	2	O-Ring	O-Ring	Joint Torique	Anillo-O
20		291745			4-78/	1	Plate	Platte	Plaque	Placa
21		7702862			4-78/	2	Screw - 1/4-20 x 3/8 Ferry Hd.	Schraube	Vis	Tornillo
22		D8NN-D652-EA			4-78/	1	Relief Valve Assy. - (Lift) 3000 PSI	Kompl. Überdruck- Ventil	Ens. Clapet de Tarage	Ens. de Válvula de Escape
22		D8NN-D652-FA			4-78/	1	Relief Valve Assy. - (Crowd) 2600 PSI	Kompl. Überdruck- Ventil	Ens. Clapet de Tarage	Ens. de Válvula de Escape
23		D8NN-D652-AA			4-78/	1	Relief Valve Assy. - (Bucket & Ext. Dipstick) 2375 PSI	Kompl. Überdruck- Ventil	Ens. Clapet de Tarage	Ens. de Válvula de Escape


**FORD TRACTOR
PARTS CATALOG**

Fig. Bild	Pit. Loc.	Part No. Teil No.	No. de Pièce No. de Pieza	Finis	19—	Q1/Anz Q1/Ctd	English	Deutsch	Français	Español
20J4 CONTROL VALVE W/EXTENDABLE DIPSTICK — 4 LEVER — U.S. STEUERVENTIL MIT VERLÄNGERUNGSFÄHIGER TAUCHSTAB — 4 HEBEL DISTRIBUTEUR DE COMMANDE AVEC TIGE GRADUEE EXTENSIBLE — 4 LEVIERS VÁLVULA DE CONTROL CON BAYONETA INDICADORA EXTENSIBLE — 4 PALANCAS										
24		D8NN-D652-BA			4-78/	2	Relief Valve Assy. - (Swing) 2500 PSI Includes: O-Ring	Kompl. Überdruck- Ventil Einschliesslich: O-Ring	Ens. Clapet de Tarage Comprend: Joint Torique	Ens. de Válvula de Escape Incluye: Anillo-O
25		D8NN-D673-AA			4-78/	2	O-Ring	O-Ring	Joint Torique	Anillo-O
26		D8NN-D652-DA			4-78/	1	Relief Valve Assy. - (Lift) 4050 PSI Includes: O-Ring	Kompl. Überdruck- Ventil Einschliesslich: O-Ring	Ens. Clapet de Tarage Comprend: Joint Torique	Ens. de Válvula de Escape Incluye: Anillo-O
27		D8NN-D673-AA			4-78/	2	O-Ring	O-Ring	Joint Torique	Anillo-O
28		7702859			4-78/	1	O-Ring	O-Ring	Joint Torique	Anillo-O
29		291752			4-78/	1	Ring	Ring	Anneau	Anillo
30		D8NN-D657-AA			4-78/	1	Section Assy. - Valve Outlet Includes: Plug Assy. - Outlet	Kompl. Abschnitt Einschliesslich: Kompl. Stopfen	Ens. Section Ens. Bouchon	Ens. de Sección Ens. de tapón
31		D8NN-D676-AA			4-78/	1	Plug Assy. - Outlet Includes: O-Ring	Kompl. Stopfen Einschliesslich: O-Ring	Ens. Bouchon Comprend: Joint Torique	Ens. de tapón Incluye: Anillo-O
32		86486-S95			4-78/	1	O-Ring	O-Ring	Joint Torique	Anillo-O
33		D8NN-D677-AA			4-78/	1	Plug Assy. Includes: O-Ring	Kompl. Stopfen Einschliesslich: O-Ring	Ens. Bouchon Comprend: Joint Torique	Ens. de tapón Incluye: Anillo-O
34		86482-S95			4-78/	1	O-Ring	O-Ring	Joint Torique	Anillo-O
35		D8NN-D679-AA			4-78/	1	Plug - 1-3/16-12	Stopfen	Bouchon	Tapón
36		86486-S95			4-78/	1	O-Ring	O-Ring	Joint Torique	Anillo-O
37		D8NN-D653-AA			4-78/	1	Valve Assy. Includes: O-Ring	Kompl. Ventil Einschliesslich: O-Ring	Ens. Valve Comprend: Joint Torique	Ens. de válvula Incluye: Anillo-O
38		D8NN-D674-AA			4-78/	1	O-Ring	O-Ring	Joint Torique	Anillo-O
39		D8NN-D672-AA			4-78/	1	Washer	Scheibe	Rondelle	Arandela
40		D8NN-D674-BA			4-78/	1	O-Ring	O-Ring	Joint Torique	Anillo-O
41		86483-S95			4-78/	1	O-Ring	O-Ring	Joint Torique	Anillo-O
42		D8NN-D680-AA			4-78/	1	Plug	Stopfen	Bouchon	Tapón
43		86486-S95			4-78/	1	O-Ring	O-Ring	Joint Torique	Anillo-O
44		D8NN-D682-AA			4-78/	1	Spring	Feder	Ressort	Muelle
45		D8NN-D654-AA			4-78/	1	Valve Assy.	Kompl. Ventil	Ens. Valve	Ens. de válvula
46		D8NN-D675-AA			4-78/	1	O-Ring	O-Ring	Joint Torique	Anillo-O
47		D8NN-D681-AA			4-78/	1	Plug Assy. Includes: O-Ring	Kompl. Stopfen Einschliesslich: O-Ring	Ens. Bouchon Comprend: Joint Torique	Ens. de tapón Incluye: Anillo-O
48		86484-S95			4-78/	1	O-Ring	O-Ring	Joint Torique	Anillo-O
49		291738			4-78/	1	Spring	Feder	Ressort	Muelle
50		D8NN-D668-AA			4-78/	1	Poppet	Stössel	Clapet	Balancín
51		D8NN-D679-AA			4-78/	2	Plug	Stopfen	Bouchon	Tapón
52		86486-S95			4-78/	2	O-Ring	O-Ring	Joint Torique	Anillo-O
53		D8NN-D677-AA			4-78/	2	Plug Assy. Includes: O-Ring	Kompl. Stopfen Einschliesslich: O-Ring	Ens. Bouchon Comprend: Joint Torique	Ens. de tapón Incluye: Anillo-O
54		86482-S95			4-78/	1	O-Ring	O-Ring	Joint Torique	Anillo-O
55		D8NN-D663-AA			4-78/	1	Rod - 1/2" Dia. x 16-3/4" Long L/Ext. Dipstick	Stange	Bielle	Varilla
55		D8NN-D663-CA			4-78/	1	Rod - 1/2" Dia. x 18-3/4" Long W/Ext. Dipstick	Stange	Bielle	Varilla
56		D8NN-D663-BA			4-78/	2	Rod - 7/16 Dia. x 16-3/4 Long L/Ext. Dipstick	Stange	Bielle	Varilla
56		D8NN-D663-DA			4-78/	2	Rod - 7/16 Dia. x 18-3/4 Long W/Ext. Dipstick	Stange	Bielle	Varilla
57		7702856			4-78/	2	Nut - 1/2-20	Mutter	Écrou	Tuerca
58		7702857			4-78/	4	Nut - 7/16-20	Mutter	Écrou	Tuerca

FORD TRACTOR
PARTS CATALOG



Fig. Bld	Pit. Loc.	Part No. Teil No.	No. de Piéce No. de Pieza	Finis	19—	Q/Anz Q/Ctd	English	Deutsch	Français	Español
20J4 CONTROL VALVE W/EXTENDABLE DIPSTICK — 4 LEVEL — U.S. STEUERVENTIL MIT VERLÄNGERUNGSFÄHIGER TAUCHSTAB — 4 HEBEL DISTRIBUTEUR DE COMMANDE AVEC TIGE GRADUEE EXTENSIBLE — 4 LEVIERS VALVULA DE CONTROL CON BAYONETA INDICADORA EXTENSIBLE — 4 PALANCAS										
59		E5NN-B616-AA*	3954625	4-78/		1	Valve Assy.	Kompl. Ventil	Ens. Valve	Ens. de válvula
60		E5NN-B616-BA*	3954627	4-78/		1	Valve Assy.	Kompl. Ventil	Ens. Valve	Ens. de válvula
61 S		E5NN-F561-AA*	3954626	4-78/		2	Includes: Ring	Einschliesslich: Ring	Comprend: Anneau	Incluye: Anillo
62		87016-S95*	3901443	4-78/		2	Seal - .614 x .070	Dichtring	Joint	Junta
63		86484-S95*	1827365	4-78/		2	Seal - .755 x .097	Dichtring	Joint	Junta
*Use W/E5NN-D659-AA										



FORD TRACTOR
PARTS CATALOG

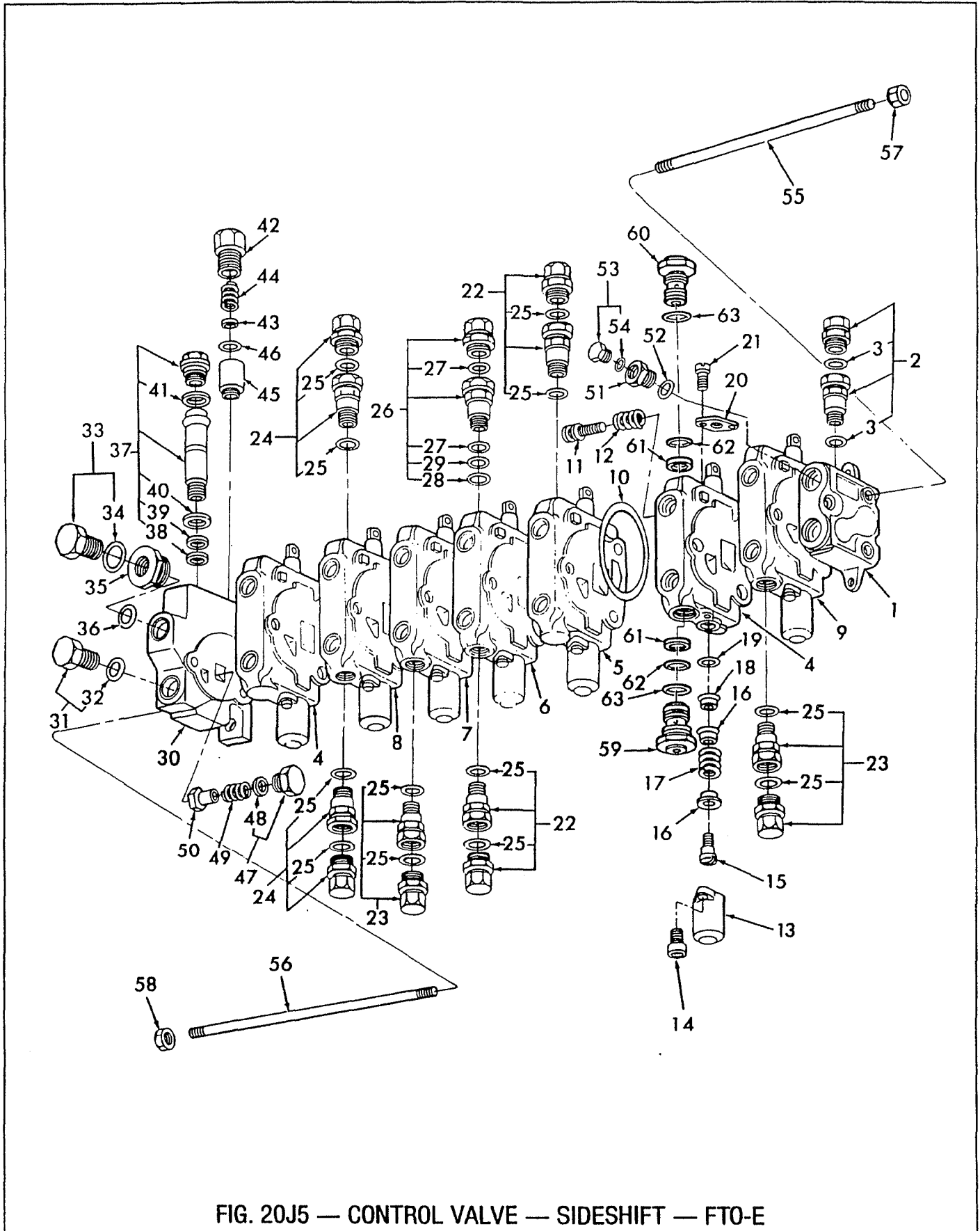


FIG. 20J5 — CONTROL VALVE — SIDESHIFT — FTO-E


FORD NEW HOLLAND
PARTS CATALOG

Fig. Bild	Pit. Loc.	Part No. Teil No.	No. de Pièce No. de Pieza	Finis	19—	Qt/Anz Qt/Ctd	English	Deutsch	Français	Español
20J5 CONTROL VALVE — SIDESHIFT — FTO-E										
STEUERVENTIL — SEITENWECHSEL										
DISTRIBUTEUR DE COMMANDE — DÉPORTEMENT LATÉRAL										
VÁLVULA DE CONTROL — CAMBIO LATERAL										
		E3NN-B637-AA29Z	3937279	84/		1	Valve Assy. - 4.3 Exc. Sweden	Kompl. Ventil	Ens. Valve	Ens. de válvula
		E3NN-B637-CA29Z	3937280	84/		1	- 4.3 Sweden			
		E3NN-B637-BA29Z	3937277	84/		1	- 4.6 Exc. Sweden, Finland, Norway			
		E3NN-B637-DA29Z	3937278	84/		1	- 4.6 Sweden, Finland, Norway			
1		D8NN-D658-AA	3911971	84/		1	Includes: Section - Valve	Einschliesslich: Abschnitt	Comprend: Section	Incluye: Sección
2		D8NN-D683-AA	3911973	84/		1	Includes: Valve	Einschliesslich: Ventil	Comprend: Soupape	Incluye: Válvula
3		86485-S95	1826567	84/		1	Includes: O-Ring	Einschliesslich: O-Ring	Comprend: Joint Torique	Incluye: Anillo-O
4		D8NN-D659-AB	3931291	84/		2	Section - Stabilizer	Abschnitt	Section	Sección
5 S		E5NN-D661-AA	3954962	84/		1	- Lift 4.3			
5		D8NN-D661-BB	3931369	84/		1	- Lift 4.6			
6		D8NN-B678-AB	3931295	84/		1	- Swing			
7		D8NN-D662-AB	3931293	84/		1	- Bucket			
8		D8NN-D660-BA	3931294	84/		1	- Crowd 4.3			
8 S		D8NN-D660-BC	3952175	84/		1	- Crowd 4.6			
9		E2NN-E615-AA	3957567	84/		1	- Ext. Dipstick 4.6			
10		87081-S94	3931299	84/		8	Includes: O-Ring - 3.50 I.D. x .139 Wide	Einschliesslich: O-Ring	Comprend: Joint Torique	Incluye: Anillo-O
11		7702852	3931302	84/		1	Poppet - Load Check	Stössel	Clapet	Balancín
12		7702853	3931303	84/		1	Spring - Poppet	Feder	Ressort	Muelle
13		291724	1902178	84/		1	Cap - Plunger	Kappe	Chapeau	Tapa
14		7702863	1825938	84/		2	Screw - 1/4-20 x 7/8 Ferry Hd.	Schraube	Vis	Tornillo
15		291721	1902175	84/		1	Screw - Cap	Schraube	Vis	Tornillo
16		291731	1902184	84/		2	Seat - Spring	Sitz	Siège	Asiento
17		7707262	3932485	84/		1	Spring - Spool Ctr. - Stab. Sect.	Feder	Ressort	Muelle
17		D8NN-D665-AA	3911982	84/		1	Spring - Spool Ctr. - Exc. Stab. Sect.	Feder	Ressort	Muelle
18		291722	1902176	84/		2	Wiper - Spool	Scheibenwischer	Essuie-glace	Limpiador
19		87049-S94	3416190	84/		2	O-Ring - .750 I.D. x .139 Wide	O-Ring	Joint Torique	Anillo-O
20		291745	1902193	84/		1	Plate - Seal	Platte	Plaque	Placa
21		7702862	1903532	84/		2	Screw - 1/4-20 x 3/8 Ferry Hd.	Schraube	Vis	Tornillo
22		D8NN-D652-EA	3931296	84/		1	Valve - Lift 4.6	Ventil	Soupape	Válvula
22		D8NN-D652-FA	3931297	84/		1	- Crowd 4.6			
22		D8NN-D652-CA	3911983	84/		1	- 4.3			
23		D8NN-D652-AA	3911985	84/		1	Valve Assy. - Circuit Relief (Bucket & Ext. Dipstick Sect.)	Kompl. Ventil	Ens. Valve	Ens. de válvula
24		D8NN-D652-BA	3911984	84/		2	Valve Assy. - Circuit Relief (Swing Sect. Only) includes: O-Ring - Relief Valve	Kompl. Ventil	Ens. Valve	Ens. de válvula
25		86485-S95	1826567	84/		2	O-Ring - Relief Valve	Einschliesslich: O-Ring	Comprend: Joint Torique	Incluye: Anillo-O
26		D8NN-D652-DA	3911987	84/		1	Valve Assy. - Circuit Relief (Lift Sect. Only) includes: O-Ring - Relief Valve	Kompl. Ventil	Ens. Valve	Ens. de válvula
27		86485-S95	1826567	84/		2	O-Ring - Relief Valve	Einschliesslich: O-Ring	Comprend: Joint Torique	Incluye: Anillo-O
28		7702859	1824276	84/		1	O-Ring - Seal	O-Ring	Joint Torique	Anillo-O
29		291752	1844807	84/		1	Ring - Backup	Ring	Anneau	Anillo


**FORD TRACTOR
PARTS CATALOG**

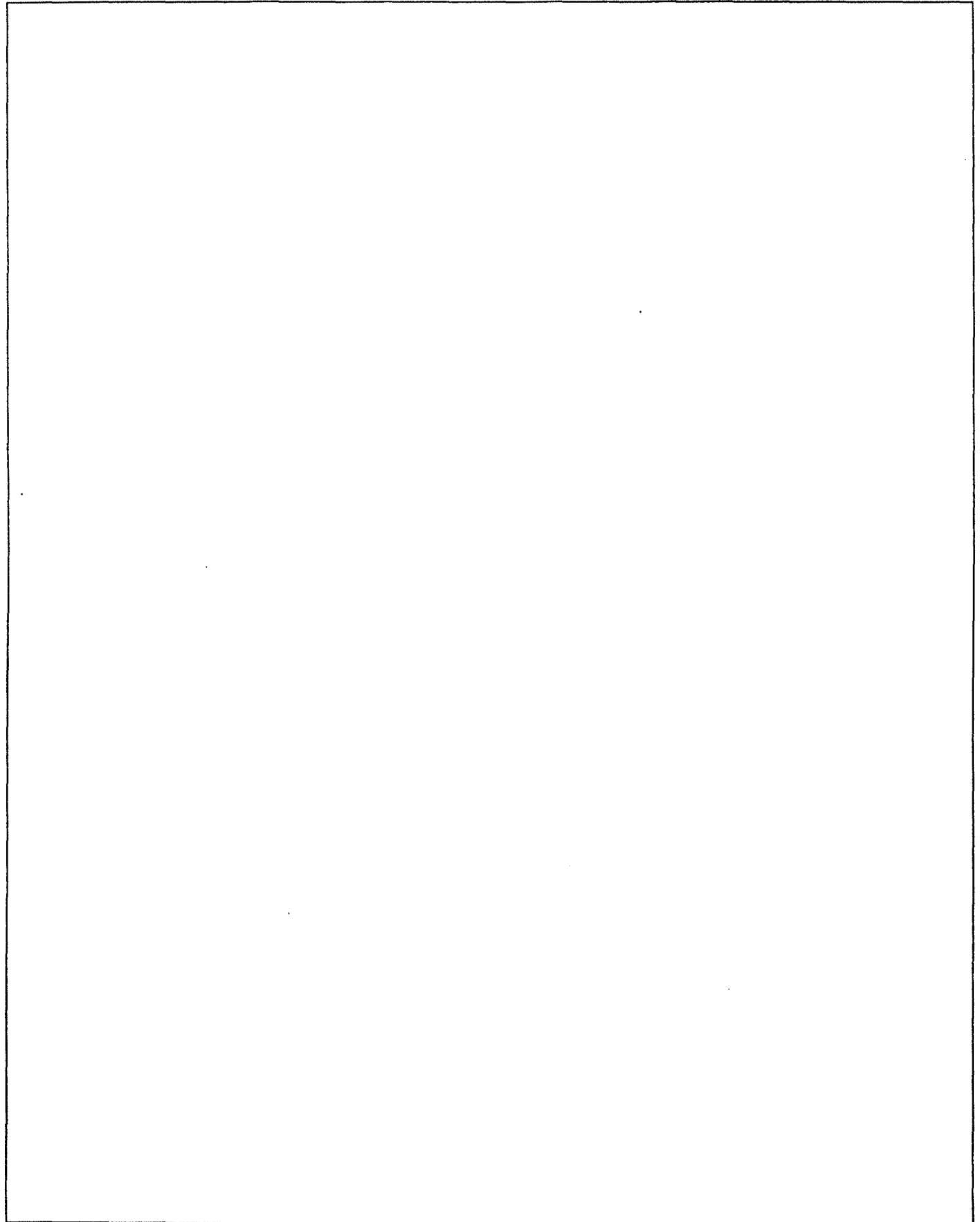
Fig. Bld	Pit. Loc.	Part No. Teil No.	No. de Pièce No. de Pieza	Finis	19—	Q1/Anz QV/Ctd	English	Deutsch	Français	Español
20J5 CONTROL VALVE — SIDESHIFT — FTO-E STEUERVENTIL — SEITENWECHSEL DISTRIBUTEUR DE COMMANDE — DÉPORTEMENT LATÉRAL VÁLVULA DE CONTROL — CAMBIO LATERAL										
30		E2NN-D657-AB	3937281	84/		1	Section Assy. - Valve Outlet	Kompl. Abschnitt	Ens. Section	Ens. de Sección
31		D8NN-D676-AA	3911993	84/			Includes: Plug Assy. - Outlet	Einschliesslich: Kompl. Stopfen	Comprend: Ens. Bouchon	Incluye: Ens. de tapón
32		86486-S95	1903721	84/		1	Includes: O-Ring - 1.048 I.D. x .116 Wide	Einschliesslich: O-Ring	Comprend: Joint Torique	Incluye: Anillo-O
33		D8NN-D677-AA	3911994	84/		1	Plug Assy.	Kompl. Stopfen	Ens. Bouchon	Ens. de tapón
34		86482-S95	1845037	84/		1	Includes: O-Ring - .486 I.D. x .078 Wide	Einschliesslich: O-Ring	Comprend: Joint Torique	Incluye: Anillo-O
35		E3NN-D679-AA	3937282	84/		1	Plug	Stopfen	Bouchon	Tapón
36		86486-S95	1903721	84/		1	O-Ring - 1.048 I.D. x .116 Wide	O-Ring	Joint Torique	Anillo-O
37		D8NN-D653-AA	3911995	84/		1	Valve Assy. - Unloading	Kompl. Ventil	Ens. Valve	Ens. de válvula
38		D8NN-D674-AA	3911997	84/		1	Includes: O-Ring - .3125 I.D. x .0625 Wide	Einschliesslich: O-Ring	Comprend: Joint Torique	Incluye: Anillo-O
39		D8NN-D672-AA	3911998	84/		1	Washer - Backup	Scheibe	Rondelle	Arandela
40		D8NN-D674-BA	3911996	84/		1	O-Ring - .500 I.D. x .0625 Wide	O-Ring	Joint Torique	Anillo-O
41		86483-S95	1832258	84/		1	O-Ring - .644 I.D. x .087 Wide	O-Ring	Joint Torique	Anillo-O
42		D8NN-D680-AA	3911999	84/		1	Plug - Back Pres. Valve	Stopfen	Bouchon	Tapón
43		86486-S95	1903721	84/		1	O-Ring - 1.048 I.D. x .116 Wide	O-Ring	Joint Torique	Anillo-O
44		D8NN-D682-AA	3912000	84/		1	Spring - Back Pres. Valve	Feder	Ressort	Muelle
45		D8NN-D654-AA	3912077	84/		1	Valve Assy. - Back Pressure	Kompl. Ventil	Ens. Valve	Ens. de válvula
46		D8NN-D675-AA	3912076	84/		1	O-Ring - 1.0625 I.D. x .125 Wide	O-Ring	Joint Torique	Anillo-O
47		D8NN-D681-AA	3911991	84/		1	Plug Assy. - Outlet Poppet	Kompl. Stopfen	Ens. Bouchon	Ens. de tapón
48		86484-S95	1827365	84/		1	Includes: O-Ring - .755 I.D. x .097 Wide	Einschliesslich: O-Ring	Comprend: Joint Torique	Incluye: Anillo-O
49		291738	1902188	84/		1	Spring	Feder	Ressort	Muelle
50		D8NN-D668-AA	3911992	84/		1	Poppet - Outlet	Stössel	Clapet	Balancin
51		D8NN-D679-AA	3911972	84/		2	Plug - 1-3/16 - 12	Stopfen	Bouchon	Tapón
52		86486-S95	1903721	84/		2	O-Ring - 1.048 I.D. x .116 Wide	O-Ring	Joint Torique	Anillo-O
53		D8NN-D677-AA	3911994	84/		2	Plug Assy. - Inlet	Kompl. Stopfen	Ens. Bouchon	Ens. de tapón
54		86482-S95	1845037	84/		1	Includes: O-Ring - .486 I.D. x .078 Wide	Einschliesslich: O-Ring	Comprend: Joint Torique	Incluye: Anillo-O
55		D8NN-D663-AA	3912078	84/		1	Rod - 1/2" Dia. x 16-3/4" Long 4.3	Stange	Bielle	Varilla
55		D8NN-D663-CA	3912080	84/		1	Rod - 1/2" Dia. x 18-3/4" Long 4.6	Stange	Bielle	Varilla
56		D8NN-D663-BA	3912079	84/		2	Rod - 7/16" Dia. x 16-3/4" Long 4.3	Stange	Bielle	Varilla
56		D8NN-D663-DA	3912081	84/		2	Rod - 7/16" Dia. x 18-3/4" Long 4.6	Stange	Bielle	Varilla
57		7702856	3931300	84/		2	Nut - 1/2-20 High Strength	Mutter	Écrou	Tuerca
58		7702857	3931301	84/		4	Nut - 7/16-20 High Strength	Mutter	Écrou	Tuerca

**FORD TRACTOR
PARTS CATALOG**


Fig. Bild	Plt. Loc.	Part No. Teil No.	No. de Pièce No. de Pieza	Finis	19—	Qt/Anz Qt/Ctd	English	Deutsch	Français	Español
20J5 CONTROL VALVE — SIDESHIFT — FTO-E STEUERVENTIL — SEITENWECHSEL DISTRIBUTEUR DE COMMANDE — DÉPORTEMENT LATÉRAL VÁLVULA DE CONTROL — CAMBIO LATERAL										
59		E5NN-B616-AA	3954625	84/		1	Valve Assy.	Kompl. Ventil	Ens. Valve	Ens. de válvula
60		E5NN-B616-BA	3954627	84/		1	Valve Assy.	Kompl. Ventil	Ens. Valve	Ens. de válvula
61		E5NN-F561-AA	3954626	84/		2	Includes: Ring - Back Up	Einschliesslich: Stützring	Comprend: Bague Anti- extrusion	Incluye: Anillo - refuerzo
62		87016-S95	3901443	84/		2	Seal - .614 x .070	Dichtring	Joint	Junta
63		86484-S95	1827365	84/		2	Seal - .755 x .097	Dichtring	Joint	Junta



FORD TRACTOR
PARTS CATALOG





FORD NEW HOLLAND
PARTS CATALOG

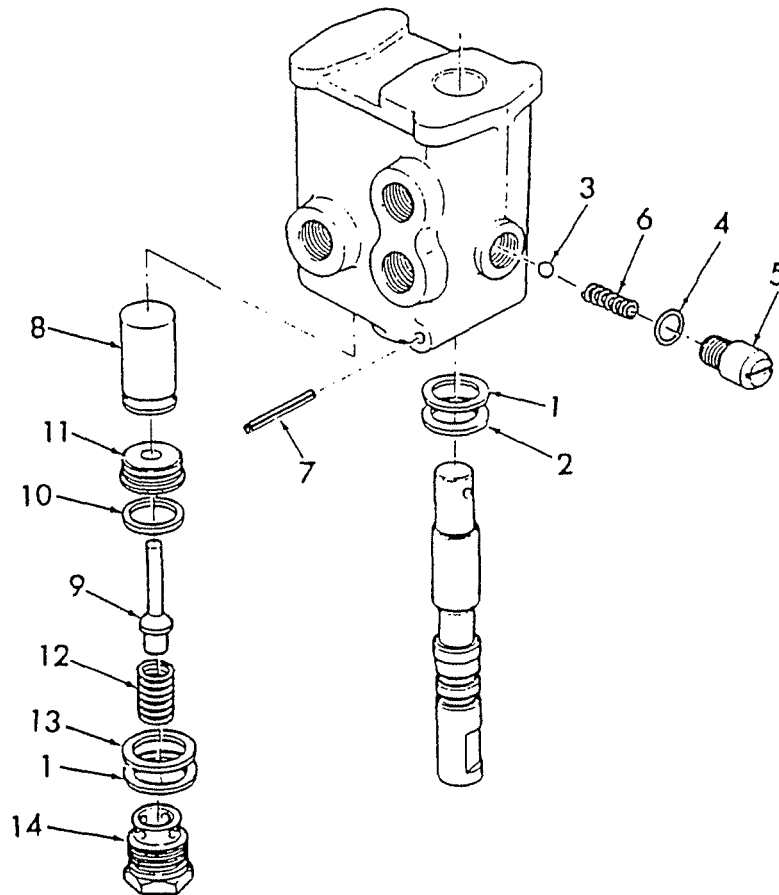


FIG. 20J6 — VALVE ASSY. — CARRIAGE CLAMP — FTO-E

Fig. Bld	Pit. Loc.	Part No. Teil No.	No. de Pièce No. de Pieza	Finis	19—	Q/Anz QV/Cld	English	Deutsch	Français	Español
20J6 VALVE ASSY. — CARRIAGE CLAMP — FTO-E KOMPL. VENTIL — WAGENKLEMME ENS. VALVE — COLLIER SUPPORT ENS. DE VÁLVULA — SUJETADOR DE CARRUAJE										
1	Q	E2NN-F511-AB	3944121	84/		1	Valve Assy. Includes:	Kompl. Ventil Einschliesslich:	Ens. Valve Comprend:	Ens. de válvula Incluye:
2		E2NN-F522-BA	3936716	84/		2	Washer	Scheibe	Rondelle	Arandela
3		87035-S94	3900080	84/		2	Seal	Dichtring	Joint	Junta
4		354516-S	1821961	84/		1	Ball - 3/16"	Kugel	Boule	Bola
5		86480-S95	1827528	84/		1	Seal	Dichtring	Joint	Junta
6		E2NN-F519-BA	3936719	84/		1	Cap	Kappe	Chapeau	Tapa
7		E2NN-F517-BA	3936720	84/		1	Spring	Feder	Ressort	Muelle
8		305086-S2	1811712	84/		1	Pin - 3/16 x 1-1/8 Roll	Bolzen	Goupille	Pasador
9		E2NN-F515-AA	3936712	84/		1	Plunger	Kolben	Plongeur	Émbolo
10		E2NN-F512-AA	3936713	84/		1	Valve	Ventil	Soupape	Válvula
11		87016-S94	3416465	84/		1	Seal	Dichtring	Joint	Junta
12		E2NN-F518-AA	3936714	84/		1	Seat	Sitz	Siège	Asiento
13		E2NN-F517-AA	3936717	84/		1	Spring	Feder	Ressort	Muelle
14		87037-S94	3416181	84/		1	Seal	Dichtring	Joint	Junta
14		E2NN-F519-AA	3936718	84/		1	Cap	Kappe	Chapeau	Tapa



FORD NEW HOLLAND
PARTS CATALOG

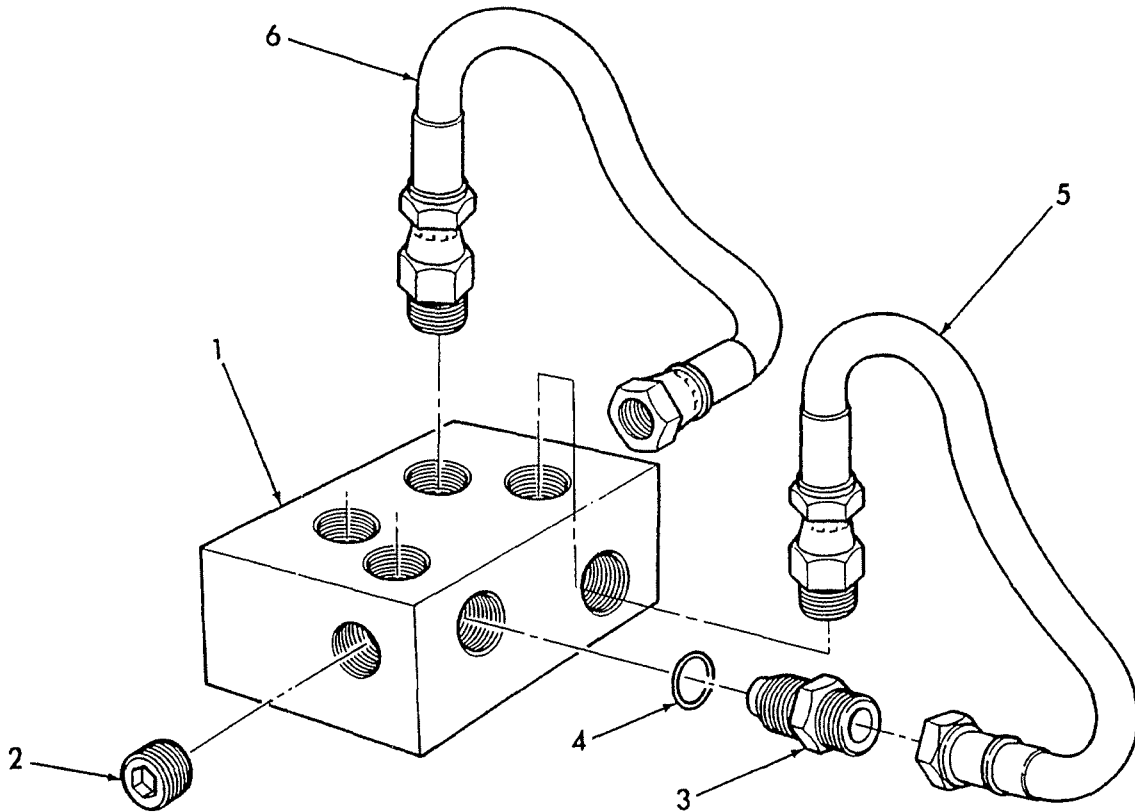


FIG. 20J7 — HYDRAULIC MANIFOLD & HOSES — FTO-E 84/-

Fig. Bild	Pit. Loc.	Part No. Tell No.	No. de Pièce No. de Pieza	Finis	19—	QV/Anz QV/Ctd	English	Deutsch	Français	Español
20J7 HYDRAULIC MANIFOLD & HOSES — FTO-E 84/- HYDRAULISCHE KRÜMMER UND SCHLÄUCHE COLLECTEUR ET TUYAUX HYDRAULIQUES TUBO MÚLTIPLE HIDRAULICAS Y MANGAS										
1		E0NN-E631-AA 12Z	3936752	84/		1	Block Assy. - S.S. Includes: Plug	Kompl. Block Einschliesslich: Stopfen	Ens. Bloc Comprend: Bouchon	Ens. de bloque Incluye: Tapón
2		87837-S8	3901505	84/		2	Connector	Verbindungs- Klemme	Ressort de Connexion	Conectador
3		86301-S	1827427	84/		2	Seal	Dichtring	Joint	Junta
4		86483-S95	1832258	84/		2	Hose	Schlauch	Tuyauterie	Manguera
5		E1NN-D567-AA	3936727	84/		2	Hose	Schlauch	Tuyauterie	Manguera
6		E0NN-D567-CA	3936731	84/		4	Hose	Schlauch	Tuyauterie	Manguera

FORD TRACTOR
PARTS CATALOG



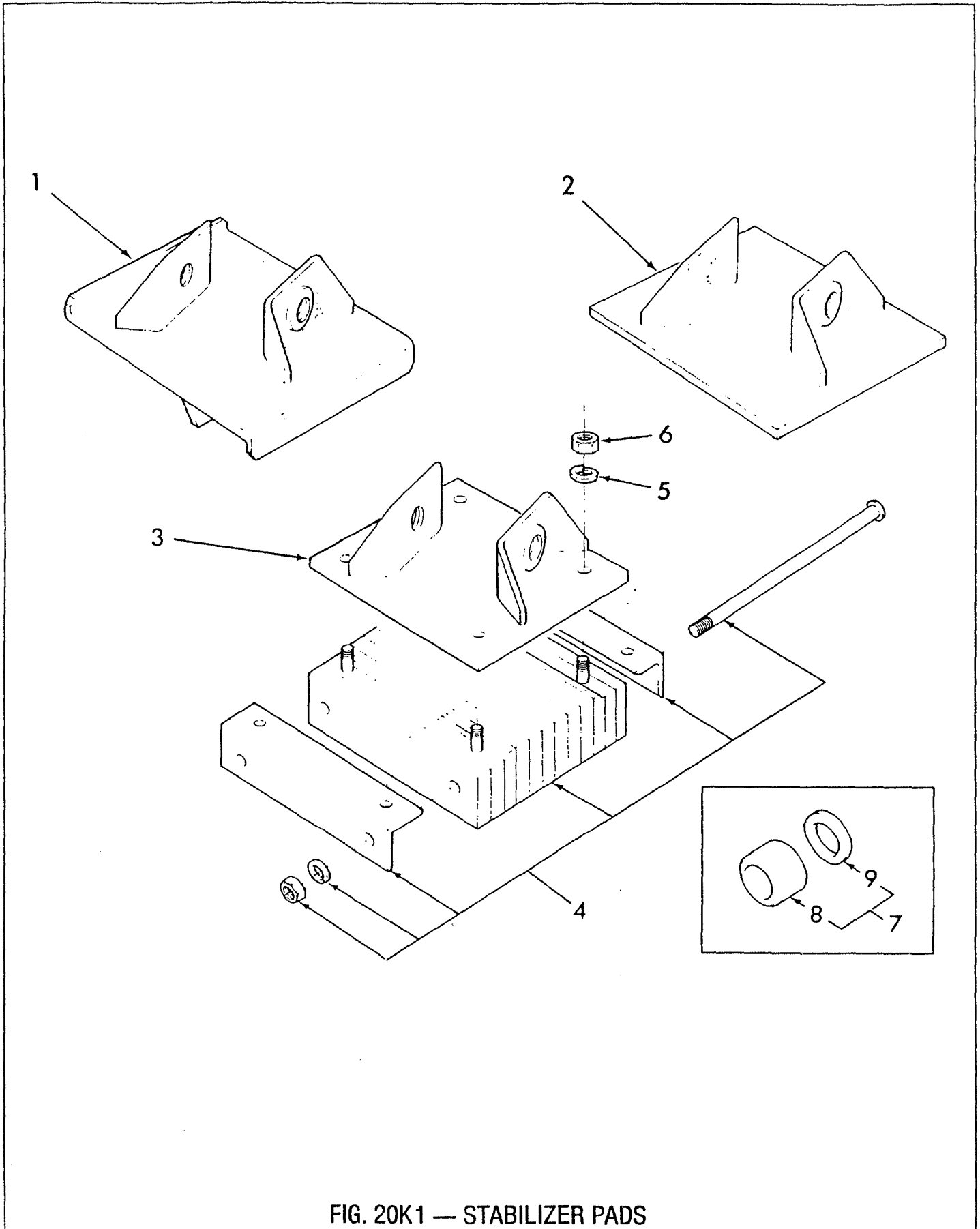


FIG. 20K1 — STABILIZER PADS


**FORD NEW HOLLAND
PARTS CATALOG**

Fig. Bld	Pit. Loc.	Part No. Teil No.	No. de Plèce No. de Pleza	Flns	19—	QV/Anz QV/Cld	English	Deutsch	Français	Español
20K1 STABILIZER PADS — 19-809, 810, 811, 865										
STABILISATOR POLSTER										
PATINS DE STABILISATEUR										
ALMOHADILLAS DE ESTABILIZADOR										
— R	C	19-809	—	78/		AR	Kit - Std.	Satz - Muster	Trousse - Std.	Juego - Uniforme
1		D8NN-B696-AA29Z	3931305	78/		1	Includes: Plate Assy. - R.H. - W/C.P.	Einschliesslich: Kompl. Platte	Comprend: Ens. Plaque	Incluye: Ens. de placa
1	R	E0NN-B696-AA	3936078	84/		1	Plate Assy. - R.H. - W/S.S.	Kompl. Platte	Ens. Plaque	Ens. de placa
1		D8NN-B697-AA	3911945	78/		1	Plate Assy. - L.H. - W/C.P.	Kompl. Platte	Ens. Plaque	Ens. de placa
1	R	E0NN-B697-AA	3936079	84/		1	Plate Assy. - L.H. - W/S.S.	Kompl. Platte	Ens. Plaque	Ens. de placa
—	C	19-810	—	78/		AR	Kit - Cemetery	Satz - Friedhof	Trousse - Cimetiere	Juego - Cementerio
2	C	D9NN-B696-BA	—	78/		2	Includes: Plate Assy. - W/C.P.	Einschliesslich: Kompl. Platte	Comprend: Ens. Plaque	Incluye: Ens. de placa
— R	C	19-811	—	78/		AR	Kit - Street Pads	Satz - Strassenpolster	Trousse - Garniture pour Rues	Juego - Almohadillas de Calle
2	R	E0NN-B696-BA	3936080	84/		1	Includes: Plate Assy. - R.H. - W/S.S.	Einschliesslich: Kompl. Platte	Comprend: Ens. Plaque	Incluye: Ens. de placa
2	R	E0NN-B697-BA	3936081	84/		1	Plate Assy. - L.H. - W/S.S.	Kompl. Platte	Ens. Plaque	Ens. de placa
3 R		D7NN-B692-A	3911038	78/		1	Plate Assy. - R.H. - W/C.P.	Kompl. Platte	Ens. Plaque	Ens. de placa
3 R		D7NN-B693-A	3911039	78/		1	Plate Assy. - L.H. - W/C.P.	Kompl. Platte	Ens. Plaque	Ens. de placa
4 R		D7NN-B694-A12Z	3911040	78/		2	Pad Assy. - W/C.P. & S.S.	Kompl. Auflage	Ens. Rembourrage	Ens. de almohadilla
5		N630177-S36	3911042	78/		8	Washer - M20 Lock	Scheibe	Rondelle	Arandela
6		N620017-S36	3911041	78/		8	Nut - M20	Mutter	Écrou	Tuerca
7 R	C	19-865	—	78/		AR	Kit - Pad Conversion	Satz	Trousse	Juego
8		D7NN-B699-A	3911045	78/		4	Includes: Spacer	Einschliesslich: Abstandsring	Comprend: Entretoise	Incluye: Espaciador
9		N630074-S36	3911044	78/		2	Washer - 1.00 I.D. x 2.00 O.D.	Scheibe	Rondelle	Arandela



FORD NEW HOLLAND
PARTS CATALOG

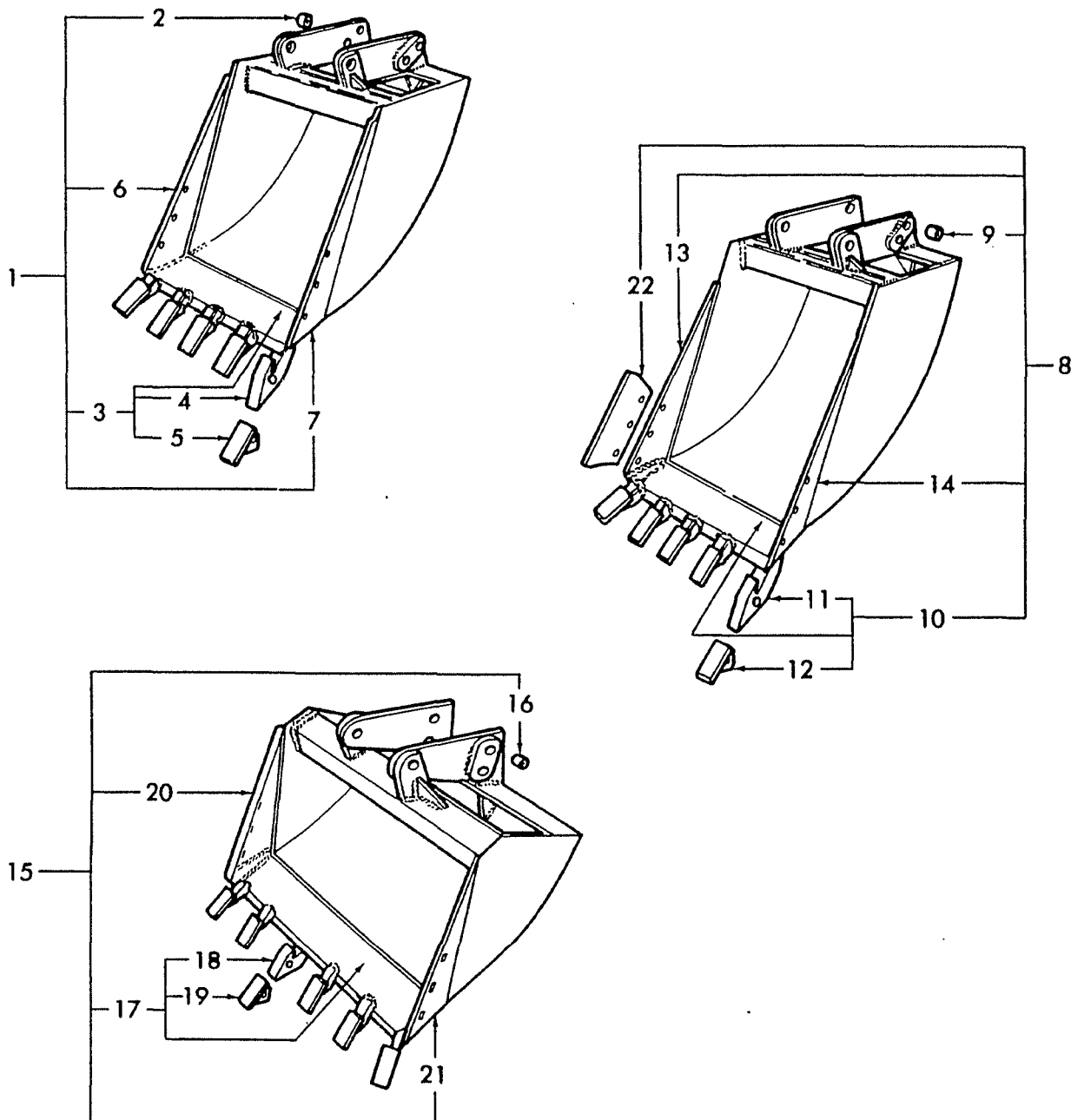


FIG. 20L1 — BUCKETS — MODELS 19-812, 813, 814, 815, 817 — U.S.

FORD NEW HOLLAND PARTS CATALOG

FIG. 20L1 - BUCKETS - 19-812, 813, 814, 815, 817, 864 - U.S.
BAGGEREIMER
GOSETS
CANGILONES

REF	FN	PART NUMBER	FINIS	YR/SN	QTY	DESCRIPTION
1		19-812		4-78/	AR	Bucket, Standard, 12", 3 Teeth
1		19-813		4-78/	AR	Bucket, Standard, 18", 4 Teeth
1		19-814		4-78/	AR	Bucket, Standard, 24", 5 Teeth Includes: Ref. 2 thru 7
2		D7NN-C584-A		4-78/87	6	Bushing, 1.77 I.D. x 2.40 O.D. x 1.141
2		ECO-D22-52		88/	6	Bushing, 1.80 I.D. x 2.209 O.D. x 1.50
3		199361		4-78/6-81	1	Plate, Bottom, 12"
3	(1)	E0NN-398-AA		7-81/87	1	Plate, Bottom, 12"
3	(1)	ECO-D18-1		88/	1	Plate, Bottom, 12", L/Teeth
3		199363		4-78/6-81	1	Plate, Bottom, 18"
3	(1)	E0NN-398-BA		7-81/87	1	Plate, Bottom, 18"
3	(1)	ECO-D18-02		88/	1	Plate, Bottom, 18", L/Teeth
3		199364		4-78/6-81	1	Plate, Bottom, 24"
3	(1)	E0NN-398-DA		7-81/87	1	Plate, Bottom, 24"
3	(1)	ECO-D18-03		88/	1	Plate, Bottom, 24", L/Teeth Includes:
4		7704802		4-78/6-81	AR	Shank
4		251312		7-81/87	AR	
4		ECO-HL-2740-JW3C		88/	AR	Shank
5		114549		4-78/87	AR	Point
5		114549		88/	AR	Point
5		290206-F		4-78/	AR	Point
6		ECO-D19-30-01		88/	1	Side Cutter, R.H.
7		ECO-D19-30		88/	1	Side Cutter, L.H.
8		19-815		4-78/	AR	Bucket, Hi Capacity, 24"-5 Teeth Includes:
9	R	D7NN-C584-A		4-78/87	6	Bushing, 1.77 I.D. x 2.40 O.D. x 1.417
9		ECO-D22-52		88/	6	Bushing, 1.80 I.D. x 2.209 O.D. x 1.50
10		199366		4-78/6-81	1	Plate, Bottom, 24", W/Teeth
10	(1)	E0NN-398-DA		7-81/87	1	Plate, Bottom, 24", L/Teeth
10	(1)	ECO-D18-03		88/	1	Plate, Bottom, 24", L/Teeth Includes:
11		7704802		4-78/6-81	5	Shank
11		251312		6-81/87	5	Shank
11		ECO-HL-2740-JW3C		88/	5	Shank
12		114549		4-87/6-81	5	Point
12		114549		7-81/	5	Point
12		290206-F		4-78/	5	Point, H.D.
13		ECO-D19-19-01		88/	1	Side Cutter, R.H.
14		ECO-D19-19		88/	1	Side Cutter, L.H.

(1) - L/Schanks and/or Teeth

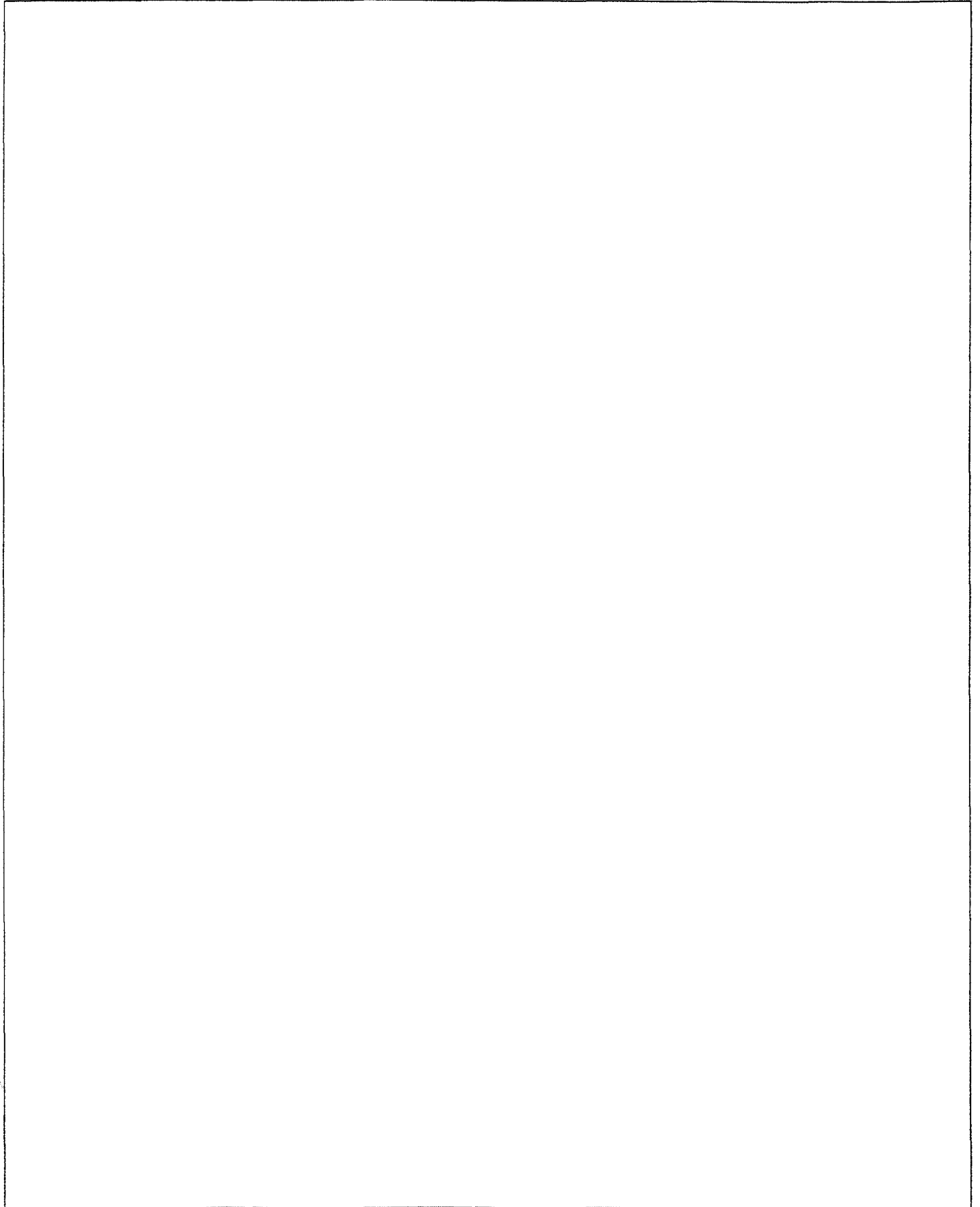
AR - As Required


FORD
NEWHOLLAND
FORD NEW HOLLAND
PARTS CATALOG

Fig. Bild	Pit. Loc.	Part No. Tell No.	No. de Pièce No. de Pieza	Finis	19—	QV/Anz QV/Ctd	English	Deutsch	Français	Español
20L1 BUCKETS — 19-812, 813, 814, 815, 817, 864 — U.S.										
BAGGEREIMER										
GOSETS										
CANGILONES										
15		19-817			4-78/	AR	Bucket - 36" - 7 Teeth	Baggereimer	Godet	Canglón
16 Y		D7NN-C584-A			4-78/87	6	Includes: Bushing - 1.77 I.D. x 2.40 O.D. x 1.141	Einschliesslich: Buchse	Comprend: Coquille	Incluye: Buje
16 S		ECO-D22-52			88/	6	Bushing - 1.80 I.D. x 2.209 O.D. x 1.50	Buchse	Coquille	Buje
17		199362			4-78/6-81	1	Plate - Bottom - 36" W/Teeth	Platte	Plaque	Placa
17 Y		E0NN-398-EA			7-81/87	1	Plate - Bottom - 36" L/Teeth	Platte	Plaque	Placa
17 S		ECO-D 18-05			88/	1	Plate - Bottom - 36" L/Teeth	Platte	Plaque	Placa
18		7704802			11-78/6- 81	7	Includes: Shank	Einschliesslich: Gelenk	Comprend: Bras	Incluye: Espiga
18 Y		251312			7-81/87	7	Shank	Gelenk	Bras	Espiga
18 S		ECO-HL-2740-JW3C			88/	7	Shank	Gelenk	Bras	Espiga
19 Y		114549			4-78/87	7	Point	Spitze	Pointe	Punto
19 C		114549			88/	7	Point	Spitze	Pointe	Punto
19 S		290206-F			4-78/	7	Point - H.D.	Spitze	Pointe	Punto
20 S		ECO-D 19-02-01			88/	1	Side Cutter - R.H.	Seitenschneider	Couteaux Latéraux	Cortador Lateral
21 S		ECO-D 19-02			88/	1	Side Cutter - L.H.	Seitenschneider	Couteaux Latéraux	Cortador Lateral
22 Y		54E-2036			4-78/87	AR	Side Cutter	Seitenschneider	Couteaux Latéraux	Cortador Lateral
— Y		302337-S8			4-78/87	3	Bolt - 1/2-13 x 1.25 Carr.	Bolzen	Boulon	Tornillo
— Y		34809-S36			4-78/87	3	Washer - 1/2 Lock	Schelbe	Rondelle	Arandela
— Y		34099-S			4-78/87	3	Nut - 1/2-13 Square	Mutter	Écrou	Tuerca
— Y		19-864			4-78/87	AR	Kit - Bushing *	Satz	Trousse	Juego
— Y		D7NN-C623-A			4-78/87	4	Includes: Bushing - 1.51 I.D. x 2.40 O.D. x 1.42	Einschliesslich: Buchse	Comprend: Coquille	Incluye: Buje
— Y		D7NN-C622-E			4-78/87	4	Spacer - 1.52 I.D. x 2.76 O.D. x .128	Abstandsring	Entretoise	Espaciador
— Y		D7NN-C624-A			4-78/87	4	Pin - 1.497 O.D. x 13.00	Bolzen	Goupille	Pasador
— S		ECO-D22-79			88/	6	Bushing - 1.50 I.D. x 2.21 O.D. *	Buchse	Coquille	Buje
* Adapt Buckets to Backhoes Prior to Series 765										



FORD NEW HOLLAND
PARTS CATALOG





FORD NEW HOLLAND
PARTS CATALOG

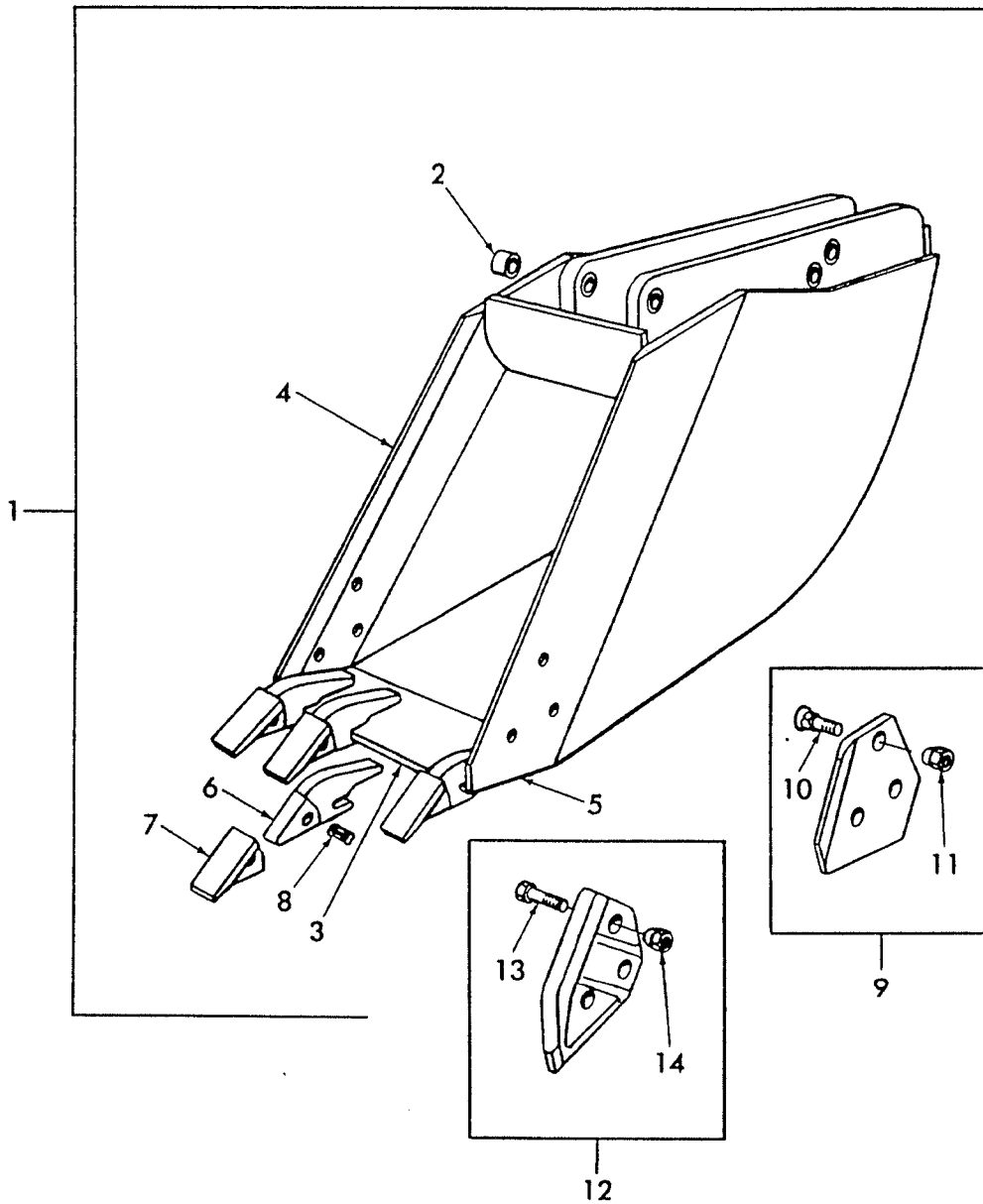


FIG. 20L2 — BUCKETS — MODELS 19-818, 819, 821, 823, 824 — U.S.



FORD NEW HOLLAND
PARTS CATALOG

Fig. Bld	Pit. Loc.	Part No. Teil No.	No. de Pièce No. de Pieza	Finls	19—	QV/Anz QV/Ctd	English	Deutsch	Français	Español
20L2 BUCKETS — MODELS 19-586, 587, 818, 819, 821, 823, 824, 864 — U.S. BAGGEREIMER — MODELLE GODETS — MODELES CANGILONES — MODELOS										
1		19-823			4-78/	AR	Bucket - H.D. 18" 3 Teeth	Baggereimer	Godet	Cangilón
1		19-818			4-78/	AR	Bucket - H.D. 24" 4 Teeth	Baggereimer	Godet	Cangilón
1		19-819			4-78/	AR	Bucket - H.D. 30" 5 Teeth	Baggereimer	Godet	Cangilón
1		19-824			4-78/	AR	Bucket - H.D. 36" 6 Teeth	Baggereimer	Godet	Cangilón
2	Y	D7NN-C584-A			4-78/87	6	Includes: Bushing - 1.77 I.D. x 2.40 O.D. x 1.141	Einschliesslich: Buchse	Comprend: Coquille	Incluye: Buje
2	S	ECO-D22-52			88/	6	Bushing - 1.80 I.D. x 2.209 O.D. x 1.50	Buchse	Coquille	Buje
3	Y	7704218			4-78/87	1	Plate - Bottom - 18"	Platte	Plaque	Placa
3	S	ECO-D18-15			88/	1	Plate - Bottom - 18"	Platte	Plaque	Placa
3	Y	7704219			4-78/87	1	Plate - Bottom - 24"	Platte	Plaque	Placa
3	S	ECO-D18-16			88/	1	Plate - Bottom - 24"	Platte	Plaque	Placa
3	Y	7704221			4-78/87	1	Plate - Bottom - 30"	Platte	Plaque	Placa
3	S	ECO-D18-17			88/	1	Plate - Bottom - 30"	Platte	Plaque	Placa
3	Y	7704223			4-78/87	1	Plate - Bottom - 36"	Platte	Plaque	Placa
3	S	ECO-D18-18			88/	1	Plate - Bottom - 36"	Platte	Plaque	Placa
4	Y	7704244			4-78/87	1	Cutting Edge - R.H.			
4	S	ECO-D19-75-01			88/	1	Cutting Edge - R.H.			
5	Y	7704245			4-78/87	1	Cutting Edge - L.H.			
5	S	ECO-D19-75			88/	1	Cutting Edge - L.H.			
6	Y	7703990			4-78/87	AR	Shank	Gelenk	Bras	Espiga
6	S	ECO-HL-2740-W23			88/	AR	Shank	Gelenk	Bras	Espiga
7	Y	293008			4-78/87	AR	Point	Spitze	Pointe	Punto
7	C	251472			88/	AR	Point	Spitze	Pointe	Punto
8		D9NN-A335-AA			4-78/	AR	Pin Assy.	Kompl. Bolzen	Ensemble Clavette	Ens. de pasador
1		19-821			4-78/	AR	Bucket - Rock - 24" - 4 Teeth	Baggereimer	Godet	Cangilón
2	Y	D7NN-C584-A			4-78/87	6	Includes: Bushing - 1.77 I.D. x 2.40 O.D. x 1.141	Einschliesslich: Buchse	Comprend: Coquille	Incluye: Buje
2	S	ECO-D22-52			88/	6	Bushing - 1.80 I.D. x 2.209 O.D. x 1.50	Buchse	Coquille	Buje
3	Y	7704227			4-78/87	1	Plate - Bottom	Platte	Plaque	Placa
3	S	ECO-D18-16			88/	1	Plate - Bottom	Platte	Plaque	Placa
4	Y	7704236			4-78/87	1	Cutting Edge - R.H.			
4	S	ECO-D19-102			88/	1	Cutting Edge - R.H.			
5	Y	7704237			4-78/87	1	Cutting Edge - L.H.			
5	S	ECO-D19-102-01			88/	1	Cutting Edge - L.H.			
6	Y	7703112			4-78/87	4	Shank	Gelenk	Bras	Espiga
6	S	ECO-HL-2740-W23			88/	4	Shank	Gelenk	Bras	Espiga
7	Y	7703113			4-78/87	4	Point	Spitze	Pointe	Punto
7	C	293008			88/	4	Point	Spitze	Pointe	Punto
8		D9NN-A335-BA			4-78/	4	Pin Assy.	Kompl. Bolzen	Ensemble Clavette	Ens. de pasador


FORD
NEW HOLLAND
FORD NEW HOLLAND
PARTS CATALOG

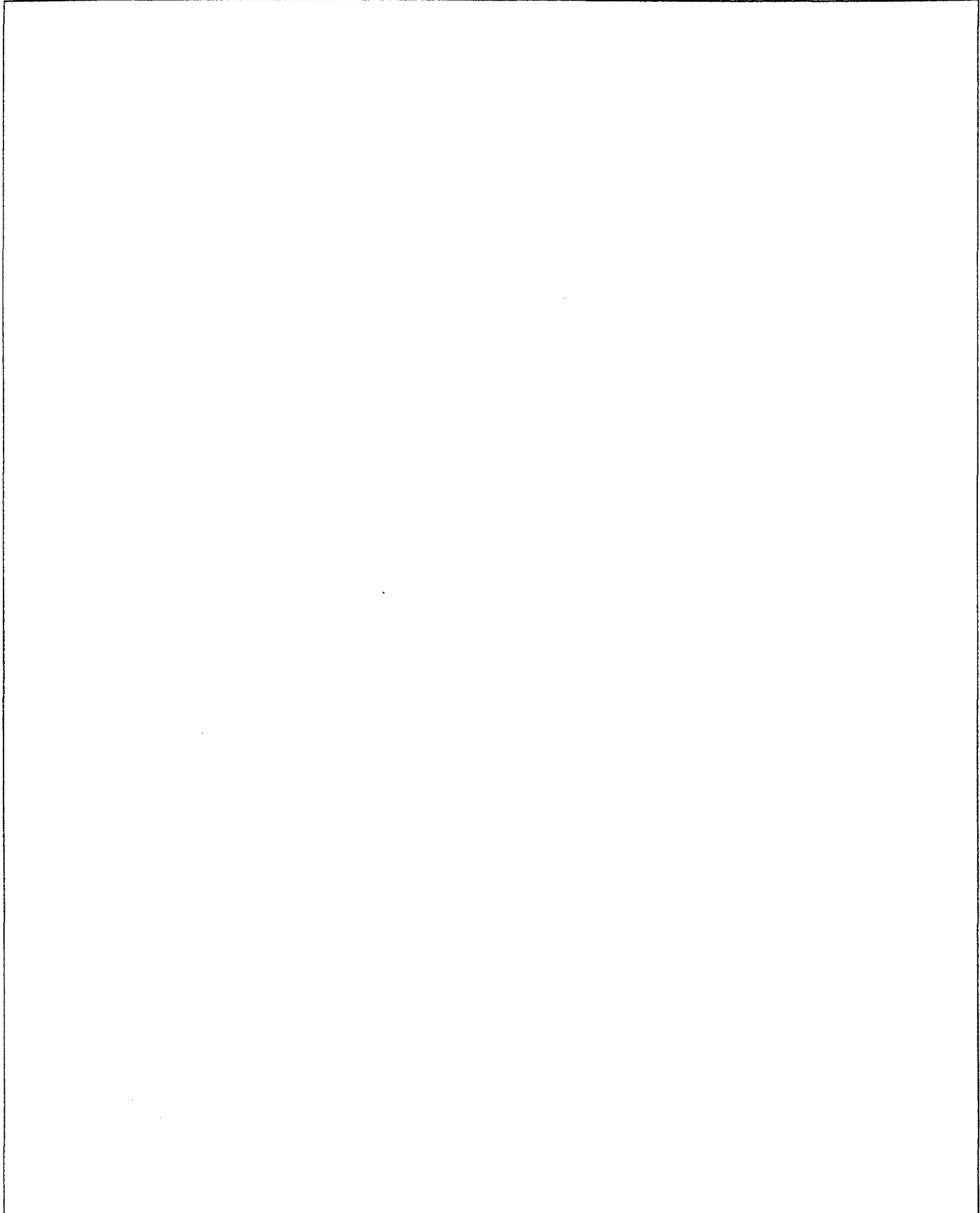
Fig. Bild	Pit. Loc.	Part No. Tell No.	No. de Piéce No. de Pieza	Finis	19—	QV/Anz QV/Ctd	English	Deutsch	Français	Español
20L2 BUCKETS — MODELS 19-586, 587, 818, 819, 821, 823, 824, 864 — U.S. BAGGEREIMER — MODELLE GOSETS — MODELES CANGILONES — MODELOS										
9 Y		19-586			4-78/87	AR	Kit - Side Cutters (Increases Width 2")	Satz - Seitenschneider	Trousse - Couteaux Latéraux	Juego - Cortadores Laterales
10 Y		7704324			4-78/87	6	Includes: Bolt - 3/4-10 x 2.00	Einschliesslich: Bolzen	Comprend: Boulon	Incluye: Tornillo
11 Y		34992-S7			4-78/87	6	Nut - 3/4-10	Mutter	Écrou	Tuerca
12 Y		19-587			4-78/87	AR	Kit - Side Cutters (Increases Width 4")	Satz - Seitenschneider	Trousse - Couteaux Latéraux	Juego - Cortadores Laterales
13 Y		7704313			4-78/87	6	Includes: Bolt - 3/4-16 x 2.00	Einschliesslich: Bolzen	Comprend: Boulon	Incluye: Tornillo
14 Y		D2NN-1120-B			4-78/87	6	Nut - 3/4-16	Mutter	Écrou	Tuerca
— Y		19-864			4-78/87	AR	Kit - Bushing *	Satz	Trousse	Juego
— Y		D7NN-C623-A			4-78/87	4	Includes: Bushing - 1.51 I.D. x 2.40 O.D. x 1.42	Einschliesslich: Buchse	Comprend: Coquille	Incluye: Buje
— Y		D7NN-C622-E			4-78/87	4	Spacer - 1.52 I.D. x 2.76 O.D. x .128	Abstandsring	Entretoise	Espaciador
— Y		D7NN-C624-A			4-78/87	4	Pin - 1.497 O.D. x 13.00	Bolzen	Goupille	Pasador
— S		ECO-D22-79			88/	6	Bushing - 1.50 I.D. x 2.21 O.D. *	Buchse	Coquille	Buje

* Adapt Buckets to Backhoes Prior to Series 765

20-101B



FORD NEW HOLLAND
PARTS CATALOG



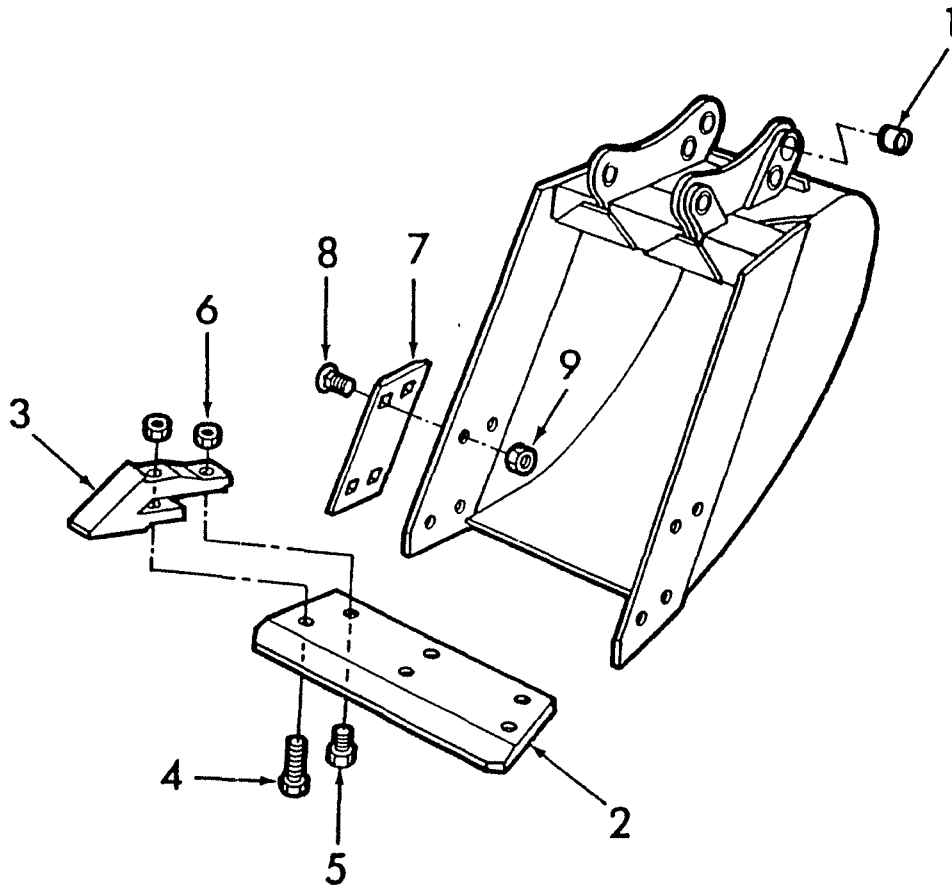


FIG. 20L3 — BUCKETS — 555 — FTO-E — 84/

Fig. Bild	Pit. Loc.	Part No. Tell No.	No. de Pièce No. de Pieza	Finis	19—	QV/Anz QV/Ctd	English	Deutsch	Français	Español
20L3 BUCKETS — 555 — FTO-E — 84/										
BAGGEREIMER										
GOGETS										
CANGILONES										
1		D7NN-C584-A	3910634	84/		6	Bushing	Buchse	Coquille	Buje
2		E0NN-A379-AA	3936073	84/		1	Plate - 12'	Platte	Plaque	Placa
2		E0NN-A379-BA	3936074	84/		1	Plate - 18'	Platte	Plaque	Placa
2		E0NN-A379-CA	3936075	84/		1	Plate - 24'	Platte	Plaque	Placa
2		E0NN-A379-DA	3936076	84/		1	Plate - 30'	Platte	Plaque	Placa
3		E1NN-A139-AA	3946333	84/		AR	Tooth	Zahn	Dent	Diente
4 Q		E600521-S72	3936077	84/		AR	Bolt - M16 x 80	Bolzen	Boulon	Tornillo
5 Q		N600516-S72	3926567	84/		AR	Bolt - M16 x 55	Bolzen	Boulon	Tornillo
6		E620436-S72	1851142	84/		AR	Nut - M16	Mutter	Écrou	Tuerca
—		19-560		84/		AR	Kit - Side Cutters	Satz - Seitenschneider	Trousse - Couteaux Latéraux	Juego - Cortadores Laterales
7		7702054	1821322	84/		1	Includes: Plate - R.H.	Einschliesslich: Platte	Comprend: Plaque	Incluye: Placa
7		7702053	1821321	84/		1	Plate - L.H.	Platte	Plaque	Placa
8		7702473	1821964	84/		6	Bolt - 5/8-11 x 7/8 Plow	Bolzen	Boulon	Tornillo
9		34981-S2	1822699	84/		6	Nut - 5/8-11 Lock	Mutter	Écrou	Tuerca

FORD NEW HOLLAND PARTS CATALOG

NUMERICAL INDEX

14	16-9	171	19-63, 65, 67, 70, 72, 20-49	A348	5-7
E52-GE-9	7-11		53, 57, 61, 63, 67, 69, 71	359	7-35, 37
E62-GE-9	7-11	172	19-75	A359	18-13, 17, 20-50, 51, 53, 54, 57
69	17-4	174	20-49, 53, 61, 63, 69		58, 61, 63, 64, 71, 72
E75-GE-9	7-11	175	20-57, 64	A360	20-54, 61
E84-GF-9	3-14, 4-12, 7-23	177	18-13, 17, 19-75, 20-49, 53	A362	18-14, 17
86	17-4		57, 61, 63, 67, 69	A363	18-14, 17
92	17-4	F180	11-40	A379	18-25, 20, 102
94	17-4	E185-EB-9	4-5	FP379	15-27
E94-EB-9	4-5	E186-EB-9	4-5	FP380	11-7
E94-GC-9	7-49	A188	18-19B	FP381	11-7
E98-GF-9	3-13	E188-EB-9	4-5	A382	16-13
F100	11-40	E189-EB-9	4-5	A391	16-5
101	18-3, 4	A194	18-21	398	20-99
B101	5-7, 7-35, 38	E196-EB-9	4-9	400	13-3, 7, 11, 15
B102	7-35, 38	A201	16-13	A400	13-3, 7, 15
B103	7-35, 38	A202	16-13, 18-8	A401	13-11
B104	5-7, 7-35, 38	A203	18-8	A402	13-3, 7, 11, 15
E105-CF-9	20-37A	A209	18-	N403	13-3, 7, 15, 16
A109	18-7	E212-EB-9	4-8	C404	13-3
A110	18-7	E231-CL-9	11-46	D405	13-8, 15
B110	18-7	A233	18-13, 17, 20-67	N406	13-7, 15
A111	18-7	A234	5-7, 7-35, 38	D407	13-7, 15
B111	18-7	237	5-3, 9D, 11	D408	13-7, 15
113	18-21	247	18-7	N408	13-3, 7, 15, 16
114	18-21	2G48	17-4	N409	13-3, 7, 16
B114	18-25	256	18-21, 25	D410	13-7, 15
FP114	17-5	A265	18-13, 17, 20-49, 50, 53, 57, 61	N410	13, 15
B115	18-25		63, 67, 71	A411	13-11
E115-GC-9	7-48	A273	18-13, 17, 20-50, 51, 53, 54, 57	D412	13-7, 15
B116	18-25		58, 61, 63, 64, 67, 71, 72	N415	13-3
E116-GC-9		294	18-25	B416	13-3, 7, 15
B117	18-25	296	18-21	417	13-15
B118	18-25	E296-NE-1	15-38	D417	13-7
B119	18-25	297	18-21	E417	13-4, 8, 11
B120	18-25	302	18-25	418	13-4, 8, 11
F120	11-40	A308	18-21	D418	13-7, 15
121	17-4	319	5-7, 9, 7-38, 18-23	D419	13-7, 15
A121	18-10, 11, 13, 14, 15, 17, 20-67	321	15-109	421	13-7, 16
B121	18-25	FP-321	15-29	D421	13-7, 15
122	18-19A	E326-GD-9	7-49	N421	13-7, 16
B122	18-25	E327-GD-9	7-49	422	13-15
B123	18-25	E328-GD-9	7-49	D422	13-7
124	17-4	E329-GD-9	7-49	B425	13-3, 7, 15
H133	18-21	331	20-49, 51, 53, 54, 57, 58, 61	N425	13-4, 8, 11, 16
137	17-3		63, 64, 69, 71, 72	B426	13-3
A138	5-18, 21, 24, 27, 28	A335	18-21, 25, 19-94, 95, 20-101	C426	13-3
A139	18-18, 19B, 20-102	A336	18-19, 19B, 25	427	13-4, 8, 11, 16
F150	11-40	337	20-50, 53, 57	N427	13-4, 8, 11, 16
A156	20-50, 53, 57, 61, 63, 69, 71	340	19-62, 66	B429	13-3
1C57	17-3	342	19-63, 64, 67, 68, 69, 70, 71, 75	C430	13-7, 15
159	17-4		20-49, 51, 53, 54, 57, 58, 61, 63	D430	13-4, 8, 11, 16
160	18-25		64, 69, 71	433	13-3
161	18-13, 17	A346	5-7	B435	13-3
163	20-71	A347	5-7	A437	13-11

FORD NEW HOLLAND PARTS CATALOG

NUMERICAL INDEX

C437	13-4, 8, 11, 16	F493	20-29	F522	20-93
B438	13-7, 15	C495	20-69	D523	20-19, 23
E440-GB-9	3-121, 7-6, 45, 15-29	F495	20-29	D524	20-19, 20
N440	13-3	C496	20-69	D525	20-21, 23
B445	13-3	D496	20-43	B526	19-17, 26, 31, 101, 20-19
D445	13-7	C497	20-69	C52B	20-39
B446	13-3	F497	20-37	D526	20-24
B449	13-3	C498	5-17, 19, 23, 25, 20-69	C527	20-39
N449	13-7, 16	D498	20-21, 23	A528	19-31, 101
N451	13-16	499	20-51	B528	19-38, 39, 101
C452	13-7, 15	C499	7-27, 33, 20, 49, 51, 53, 54	A529	20-21, 23
B453	13-3		57, 58, 61, 63, 64, 67, 69, 71, 72	E529	19-55, 57
D453	13-7, 16	D499	20-21, 23	D530	20-24
B456	13-7, 15	C500	20-61	A531	20-26
C457	13-4, 8, 11, 16	D500	20-21	B533	19-31, 101
C458	13-4, 8, 11, 16	C501	20-57	F533	16-3
N458	13-7	D501	20-21, 23	B534	19-31, 101
C459	13-4, 8, 11, 16	502	4-12	B535	19-31, 101
C460	13-4, 8, 11, 16	F502	20-37A	C536	20-45
C461	13-4, 8, 11, 16	A503	5-3	C537	20-45
462	13-3	C503	20-53	D539	20-24
C462	13-4, 8, 11, 16	F503	20-37A	B540	19-31, 101
C463	13-4, 8, 11, 16	C505	20-47A, 61	D540	20-24
B467	13-7, 15	F505	20-24	D541	20-24
B468	13-8	D506	20-19, 20, 21, 23	E541	20-76, 80, 84
C470	13-4, 8, 12	B507	5-3	B542	7-41, 19-31, 101
D472	20-64	C507	20-69, 72	C542	20-45
D473	20-64	F507	20-29	D542	20-21, 27
A475	19-57	C508	20-72	F542	20-47
D475	20-15	D508	16-15	543B	20-13
F475	20-29	C509	20-71, 23	B543	19-31, 101, 20-69, 71
D476	20-15, 17	C510	20-69, 71	F543	20-11
F476	20-29	B511	15-3	B544	19-39, 101
D477	20-39, 43	C511	20-69, 71	D544	20-21, 26, 27
F477	20-29	F511	20-29, 93	F544	20-11
D478	20-9, 11	C512	20-9, 15, 29, 39, 45, 47, 49	B545	19-32, 38
C479	19-11, 20-15, 47		53, 57, 69, 71	A546	54-9, 18-23
D479	20-9	F512	20-93	G548	17-4
E479	16-15	C513	20-9, 15, 29, 39, 45, 47, 50	C548	19-97, 20-9
D480	20-9		51, 53, 54, 57, 58, 69, 71, 72	D548	20-20, 21, 26, 27
F480	20-29	C515	20-71	A549	5-4
N480	19-13	F515	20-93	D549	20-20, 21, 26, 27
E481	20-69	B516	15-3	D550	20-20, 21, 26, 27
E483	20-9	C516	19-72, 20-67	A551	5-4
F484	20-11	B517	15-3	D554	19-7
A486	19-17, 25, 20-23	C517	20-39	A557	5-4, 9, 18-23
D486	20-19, 20, 21, 23	D517	20-43	E557	20-29
F486	20-11	F517	20-93	D558	19-55, 20-33, 35, 41, 47A, 50, 53
F487	20-9, 11	518	3-121	D559	20-50
F489	20-20	E518	20-9	D560	20-33
A490	20-19, 20, 21, 23	F518	20-93	D561	20-33, 35
A491	20-19, 20, 21, 23	D519	20-19, 20	E561	20-81, 89
F491	20-29	F519	20-93	F561	20-77, 85, 92A
C492	20-61	B520	19-5, 11	D562	20-40, 47A
C493	20-69	B522	19-31, 101	E562	19-85

FORD NEW HOLLAND PARTS CATALOG

NUMERICAL INDEX

D563	20-41, 47A	D595	19-57, 20, 33, 37	E627	20-29
D564	20-40, 47A	F595	20-47B	N627	3-14
D565	20-47, 47A, 69	C596	20-47	A628	5-4, 19-53, 20-31, 41, 47
D566	20-39	F596	20-47B	A629	20-39, 40
D567	20-33, 35, 94	C597	20-47	D629	20-19, 20
D568	20-39	B598	15-15, 35	B630	20-15
D569	19-55, 20-33, 35	D599	16-15, 20-13	E630	20-20
A570	5-4, 9, 7-47, 18-8, 23, 20-39	600	10-3, 4	E630-NE-1	15-38, 17-8
D571	20-31, 50, 57, 64, 72	D600	20-45	B631	20-17
D572	19-72, 20-37, 64	A601	20-19, 20	E631	20-94
E572	20-45	D601	20-9, 11	B632	20-49
B573	19-38	D602	20-50	C632	20-43
D573	20-37, 64	E602	20-71	C634	20-43
C574	5-3, 20-31, 37	D603	20-20, 26	C635	20-15, 43
D574	20-31	D606	20-43	E635	20-33
FP575	6-8	E606	20-71, 72	E636	20-11
B576	19-68, 20-57	E607	20-72	B637	19-85, 89, 20-75, 79, 83, 87, 91
F576	20-15	608	19-100	C637	20-43
B577	19-62, 64, 20-49	D609	20-43	D637	20-13
B578	19-66, 20-53	B610	20-63	C638	20-43
B579	19-74, 20-69, 71	D610	20-43	D638	10-3
D579	19-91	D611	20-43	E639	20-11
E579	19-59A	F611	20-45	E642	20-33, 37
A580	16-15, 19-38, 39, 101, 20-13	B612	20-37, 64, 67	E644	20-11
B580	19-70, 72, 20-63, 67	D613	20-43	D646	20-15, 17
C580	20-9, 29	D614	20-43	C647	20-101
D580	20-40, 57	F614	16-17	D647	19-83
A581	16-13	D615	20-20, 26	C648	20-15, 17
D581	20-40, 57	E615	20-79, 87, 91	B649	20-50
E581	20-37, 64	F615	16-13	C649	20-15
D582	20-40	B616	20-77, 81, 85, 89, 92A	D649	20-13
D583	20-40	R616	20-37A	D650	20-13
A584	20-19, 24	B617	19-82	B651	20-9, 15, 37, 41, 47A
C584	20-99, 101, 102	F617	20-41, 47A	E651	20-19
D584	20-40	D618	20-20, 26	C652	20-39
E584	19-59A	C619	20-45, 47B	D652	20-75, 76, 79, 80, 83, 84, 87, 88
585	15-103	D619	20-24	E652	20-19
A585	20-26	F619	20-33	D653	20-76, 80, 84, 88, 92
C585	15-5, 6	A620	19-31, 101, 20-19, 20	E653	20-20
D585	20-40	D620	20-24	C654	20-39
D586	20-31, 37	E620	20-72	D654	20-76, 80, 84, 88, 92
D587	20-33, 35, 37, 37A, 50	B621	19-82, 20-37A	E655	20-29
A588	19-31, 101	B622	19-72, 20-67, 72	C656	20-40, 45, 47A
A589	20-19, 20	C622	20-9, 15, 45, 47, 99, 101	E656	20-29
D589	20-13	B623	19-7	B657	19-71
A590	5-9, 18-23	C623	20-99, 101	D657	20-76, 80, 84, 88, 92
D590	20-13	E623	20-33	C658	20-45
C592	20-47	C624	20-99, 101	D658	20-75, 79, 83, 87, 91
C593	20-47	E624	20-20	D659	20-75, 79, 83, 87, 91
E593	20-20	B625	19-7	E659	20-29
B594	16-15	C625	20-43	C660	20-45
C594	20-45, 47	D625	20-19, 20	D660	20-75, 79, 83, 87, 91
595	19-29	E625	20-29	D661	20-75, 79, 83, 87, 91
B595	19-15, 17, 19, 31, 101	B626	19-19, 29	E661	20-11
C595	20-47	N626	3-14	B662	19-13, 57

FORD NEW HOLLAND PARTS CATALOG

NUMERICAL INDEX

C662	20-45	E699	20-29	E846	5-11
D662	20-75, 79, 83, 87, 91	P700	4-12	D851	6-22
E662	20-29	702	7-10	D852	6-5, 9, 14
C663	20-45	N705	7-11	D855	6-22
D663	20-77, 81, 84, 85, 88, 92	B710	16-19	E856	5-7
C664	20-45	N722	4-12	G856	18-3
D665	20-75, 79, 83, 87, 91	727	7-9	L858	5-14
B666	19-91	C729	7-9	L859	5-14, 9-42
C666	20-9	N729	4-11	L862	5-6, 19-41, 45, 49, 50, 53, 57
C667	20-9	732	7-9		20-31, 37
B668	16-15	N742	4-12	N863	4-12
C668	20-9	747	4-12	N864	4-12
D668	20-76, 80, 84, 88, 92	N755	7-9	K867	5-18, 19, 20, 24, 25, 28
C669	20-9	B762	19-57	K868	5-19, 25
C670	20-47	772	7-9	K869	5-19, 25
D670	20-75, 79, 83, 87	B777	7-10	J871	5-6
A671	15-3, 5, 6, 103	B781	7-10	L871	5-27, 18-23
D671	20-75, 79, 83, 87	790	7-11	L872	5-18, 24
A672	15-3	791	7-10	M872	5-20, 26
C672	20-15, 17	N794	4-11	L873	5-18, 21, 24, 27, 28
D672	20-76, 80, 84, 88, 92	N795	4-11	L874	5-17, 23
A673	15-3	P798	4-11	M874	5-20, 26
C673	15-15, 111	D800	5-17, 23	875	5-7, 15
D673	20-83, 84, 88	C801	5-17, 23	F875	5-6
C674	15-15, 111	805	5-29	E876	5-15
D674	20-76, 80, 84, 88, 92	C806	5-17, 23, 27, 28	K876	5-18, 24
E674	20-11	807	5-29	L876	5-18, 21, 24, 27, 28
D675	20-76, 80, 84, 88, 92	C807	5-18, 24	M876	5-20, 26
D676	20-76, 80, 84, 88, 92	809	5-29	L877	5-18, 21, 24, 27, 28
D677	20-76, 77, 80, 81, 84, 88, 92	C812	5-17, 18, 23, 24, 27, 28	G879	5-7
B678	20-75, 79, 87, 91	C813	5-17, 19, 23, 25, 27, 28	K879	5-17, 23, 28
D678	20-83	815	5-29	M879	5-20, 26
C679	20-15, 17	C818	5-18, 19, 24, 25, 28	M880	5-20, 26
D679	20-76, 77, 80, 81, 84, 88, 92	N819	5-29	M881	5-20, 26
B680	16-3, 15, 19-61	C820	5-17, 23, 19-77	882	10-3
C680	20-9	C821	5-17, 19, 23, 25, 27, 20-69	L882	18-8
D680	20-76, 80, 84, 88, 92	C822	5-18, 19, 21, 24, 25, 27, 28	M882	5-19, 25
C681	19-5, 20-9	N823	5-29	E883	5-7
D681	20-76, 80, 84, 88, 92	C824	5-17, 23	L883	18-8
E681	20-11, 41, 47A	825	5-29	M883	5-18, 24
D682	20-76, 80, 84, 88, 92	N826	5-29	E885	5-7
D683	20-75, 79, 83, 87, 91	C827	5-21, 28	F887	5-6
E684	20-29	C828	5-19, 25, 28	K888	5-17, 23
B692	20-97	F830	5-5	B889	5-11
B693	20-97	C833	5-17, 23	T890	18-25
B694	20-97	C835	5-17, 19, 23, 25, 27, 28	D892	5-14, 15
B696	20-97	C836	5-19, 25, 28	F892	5-3
A697	20-11	C837	5-17, 23, 20-69	D893	5-7
B697	20-97	P837	5-21, 28	F893	5-17, 23
C697	20-9, 39, 41, 47A	C838	5-19, 25, 28	P894	5-7
E697	20-29	B839	18-21	D896	5-14, 15, 9-42
C698	20-47	L840	18-3, 4	E896	5-6
D698	20-43	L841	18-3, 4	F896	5-7
A699	20-11	P842	14-7	E897	5-3, 5, 12
B699	20-97	P843	14-7	F898	5-6

FORD NEW HOLLAND PARTS CATALOG

NUMERICAL INDEX

F899	5-6	K980	5-8	2N376	2-11
K900	5-21, 18-23	D981	5-14	2N430	2-5
L903	18-14, 17	N982	7-35, 37	2N439	4-9
L904	18-14, 17	K984	7-35, 38, 11-71, 18-8	2N451	2-5
L905	18-10, 13	B985	5-7	2453	2-5
P905	5-7	K985	7-35, 38, 18-8	2N455	4-8
F910	18-10, 13	B990	5-11	2456	2-5, 7-13
915	4-12	B991	5-11	2458	2-3
A918	5-6	P992	5-15	2461	2-5
H918	6-5, 9, 14	B997	7-35, 37, 20-72	2465	2-3, 4, 7-13
922	5-11	E999	10-3	2466	2-3, 8
M923	5-6	1A002	1-7, 8	2467	2-5, 7-13
T925	5-11	1007	1-2, 3	2N467	2-3
A932	5-6	1010	1-7	2N468	2-3
L934	14-7	1N019	1-5	2476	2-4, 7-13, 15-45
N943	4-12	1N033	1-5	2N477	4-11
F947	7-25, 35, 37	1N060	4-5	2N510	2-3, 4
N949	4-12	1100	1-4	2N511	2-3
N951	4-11	1104	1-2	2N513	2-4, 5, 7-13
A952	5-7	1117	1-2	2N520	2-3
L957	5-21, 27	1120	1-2, 4, 19-13, 95, 20-101	2N547	2-3, 4, 5, 7-13
A959	5-7	1C137	17-3	2596	2-7, 11
D959	19-82	1190	1-2	2L630	2-7
J959	5-6	1195	1-2	2K647	2-5
K961	5-5	1245	3-213	2N648	2-5
L961	5-8	1441	15-34	2N652	2-5
H962	5-4	1737	19-68	2N668	2-7
G963	3-14	1792	20-49, 51, 53, 54, 57, 58, 61, 63, 64, 67, 69, 71, 72	2A687	2-7
M963	5-7	2036	19-93, 20-99	2N691	2-8
S963	5-11	2N042	2-4, 7-13	2A692	2-7, 11
G964	3-14	2A073	19-80	2N692	2-8
H964	5-4	2A097	2-3, 8	2N694	2-7, 11
K964	5-5, 14-7	2A098	2-3, 44	2N710	2-3
S964	5-11	2N099	2-3, 44	2A713	15-15, 35
K965	5-5, 16-9	2N100	2-8, 16-9	2N725	2-7
L965	5-4	2C121	17-4	2780	2-7, 11
M965	5-17, 23	2G134	2-3, 8	2N782	2-11
S965	5-11	2N171	2-3	2N791	2-11
L966	5-6	2A188	2-3, 7-13	2824	2-5
L967	5-6	2N206	2-5, 7-13	2853	2-7, 11
S967	5-12	2N207	2-4	2857	2-8
B968	20-72	2A266	11-68	2868	2-8, 11
H968	5-5	2N289	2-3	2A934	15-53
S968	5-11	2N290	2-11	3A006	3-14
K969	5-5	2N291	2-4	3B012	3-6
M969	5-17, 23	2N315	2-3, 8	3N020	3-4
S969	5-3, 9D, 11	2N316	2-8	3029	3-4, 115, 213
K971	5-4	2N317	2-3, 8	3A042	3-127, 221
S972	5-21, 28	2N320	2-3, 8	3N064	1-6
N973	4-12	2N325	2-3, 8	3A070	3-5
974	5-6, 10-3	2N332	2-3, 8	3N102	3-6
K975	5-4	2N333	2-3	3105	3-6
K976	5-8	2N336	2-3, 8	3110	3-6
S978	18-4	2N376	2-11	3115	3-6, 7
K979	5-8, 9, 18-23			3122	3-6

FORD NEW HOLLAND PARTS CATALOG

NUMERICAL INDEX

3123	3-6	3A566	3-3	3N711	3-21
3125	3-6	3C567	3-6	3N712	3-17, 19
3130	3-7	3E569	3-10	3A713	3-3
3131	3-7	3N571	3-10	3N713	3-17, 19, 22
3N150	3-5, 127, 221	3A572	3-9	3C715	7-6, 17, 20
3A161	3-5	3N573	3-4	3B717	3-3
3A162	3-5	3E575	3-9	3R719	3-9
3N233	16-9	3E576	3-3	3D721	3-14
3A244	3-9	3D587	3-14, 15	3R723	3-14, 15
3282	3-6	3A593	3-10	3A731	14-8
3287	3-6, 7-17	3597	3-10	3N734	3-21
3289	3-6	3600	3-3, 10	3A739	3-22
3290	3-6	3N602	3-3	3C739	3-6, 17, 19
3N297	3-127, 221	3R603	3-10	3A742	3-15
3N298	3-115, 213	3B604	3-14	3N742	3-17, 19, 21
3A302	3-17, 19, 21	3B608	3-14	3747	3-9
3A303	3-17, 19, 21	3B612	3-10	3A747	3-22
3N303	3-6, 17, 19, 21	3C614	3-9	3C750	3-5
3A370	1-5, 6	3E616	3-9	3A752	3-21
3A425	3-115, 213	3N624	7-47	3757	3-9
3A452	3-6	3D650	3-10	3C758	3-9
3A454	3-4	3655	3-3	3K758	3-14
3R500	3-9, 10	3R655	3-14	3R761	3-4
3R508	3-10	3R656	3-13, 15	3R762	3-3, 5, 7
3C509	7-23	3E666	3-14, 15	3K771	3-9
3C510	3-5	3B668	3-9	3N771	3-9
3R513	3-10	3A674	3-15	3B776	3-9
3C514	3-21	3N676	3-15	3N783	3-3
3K514	3-13	3R677	3-14	3800	3-5
3C522	3-3	3N678	3-15	3R817	3-21
3C523	3-3	3R678	3-14	3N898	3-3
3R528	3-9, 10	3R680	3-14	3N936	3-7
3N529	3-13, 15	3B681	3-13, 6-5, 9, 14	3N955	3-7
3531	3-14	3N682	3-13	3N981	3-22
3N532	3-13	3N684	3-10	3N984	3-22
3N533	3-14	3R684	3-9	4N006	4-8
3C535	3-13	3R686	3-9	4A007	4-3
3B536	3-17, 19, 21	3C687	3-3	4A008	4-3
3A538	3-7	3R687	3-9	4010	4-3
3R538	3-9	3R688	3-9	4011	4-3
3A540	3-17, 19, 21	3R690	3-10	4013	4-3
3A541	3-7	3R691	3-10	4N020	2-8, 4-12
3B541	3-17, 19	3R693	3-10	4N021	2-8, 4-12
3B542	3-17, 19, 21	3R694	3-9	4N023	4-12
3R542	3-13, 15	3C695	3-10	4025	4-11
3R543	3-13, 15	3N696	3-17	4N025	4-12
3A544	3-17, 19, 21	3N697	3-17, 19, 21	4A028	4-12
3N550	3-3	3N698	3-17, 19, 21, 22	4N028	4-5
3R553	3-5	3R700	3-14	4N029	4-3
3R555	3-5	3N702	3-17, 19	4N031	4-3
3R556	3-3, 5	3N704	3-21	4032	4-11
3N560	3-13	3N707	3-19	4N032	4-12
3A562	3-3, 4	3D708	3-10	4044	4-3
3A563	3-3, 4	3N708	3-21	4048	4-3
3564	3-9	3N709	3-21	4049	4-3

FORD NEW HOLLAND PARTS CATALOG

NUMERICAL INDEX

4N050	4-9	5R131	18-26	6A082	14-11, 15
4A053	4-6	5G134	17-4	6E087	6-13
4A056	4-6	5161	11-41	6102	6-27
4N064	4-5	5169	15-7	6108	6-25, 27, 42
4075	4-3	5N206	6-36	6135	6-25, 27
4N079	4-9	5C208	6-36	6149	6-25, 28, 42
4N094	1-9	5230	6-33, 36	6200	6-25, 28
4N098	4-9	5A239	9-42	6207	6-25, 28, 42
4N 136	4-3	5246	6-33, 35	6211	6-25, 28
4N143	4-11	5C250	6-33, 36	6214	6-25, 28
4N191	4-8	5252	6-33, 36	6250	6-22
4194	4-6	5255	6-36	6N250	6-16
4204	4-4	5A281	6-36	6N251	6-22
4N206	4-12	5N356	15-5	6A253	6-22
4209	4-5	5N357	15-3, 5	6A255	6-22
4211	4-5	5N358	15-6, 103	6261	6-4, 8, 14, 22
4213	4-5	5R358	15-5, 6	6265	6-22
4221	1-2, 4-3, 4, 7-10	5N359	15-6, 103	6269	6-22
4N221	4-3	5R359	15-5, 6	6287	6-22
4222	4-4, 7-10	55G48	17-4	6B302	6-18
4228	4-5	5782	4-9	6303	6-16
4230	4-5	58006	15-3, 5, 6, 103	6B303	6-18
4236	4-5	6002	6-42	6A305	6-18
4N237	4-4	6007	6-7, 13	6B305	6-18
4239	4-5	6008	6-40, 42	6N305	6-15B
4N240	4-4	6A008	6-3, 8, 13, 18, 40, 41, 42	6306	6-17
4A242	4-5	6N008	6-4, 9, 14	6B306	6-16
4244	4-3	6009	6-3, 7, 13	6N306	6-15B
4281	4-12, 7-6	6010	6-4, 8, 13	6B309	6-16
4N282	4-11	6A010	14-12, 15	6310	6-16
4286	4-5	6M018	14-12	6A311	6-18
4N287	4-5	6020	6-4, 9, 14	6312	6-16
4N297	4-3	6N020	14-11, 15, 16	6A312	6-16
4374	4-4	6N021	14-11, 15, 16	6A323	6-18
4N507	4-11	6N030	14-11	6333	6-17
4548	4-4	6N031	14-11, 16	6336	6-18
4614	4-5	6N040	14-11, 15	6337	6-17
4616	4-5	6N041	14-12	6N367	6-18, 7-23
4621	4-5	6C044	6-4, 9, 14	6A373	6-4, 9, 14
4625	4-5	6M044	14-12, 15, 16	6375	6-18
4627	4-5	6C045	6-4, 9, 14	6N375	7-23
4667	4-6	6M045	14-12, 15, 16	6384	6-18
4684	4-6	6N045	14-15, 16	6438	6-4, 9, 14
4712	5-6	6N047	14-15, 16	6500	6-21
4874	4-3, 7-9	6N048	14-15	6505	6-21
4969	4-3	6049	6-3, 7, 13	6507	6-21
5R039	15-3, 5, 6, 103	6051	6-3, 8, 13, 42	6513	6-21
5N045	15-3, 5, 6	6C052	6-3	6514	6-21, 42
5R070	5-7, 9, 18-23	6N052	14-11, 15	6A516	6-21, 42
5R071	5-9, 18-23	6055	6-4, 9, 14	6518	6-21, 42
5R072	5-8	6056	6-3, 7, 13	6A526	6-21
5R074	5-8	6057	6-3, 7, 13	6529	6-21
5R086	15-3	6059	6-4, 9, 14	6531	6-21
5R100	15-3, 5, 6, 103	6065	6-3, 8, 13, 21	6549	6-21
5R101	15-3	6N073	14-12	6563	6-21

FORD NEW HOLLAND PARTS CATALOG

NUMERICAL INDEX

6567	6-21	7017	7-9, 23	7N097	7-15, 19
6571	6-22	7W020	7-45	7N098	7-15, 20, 47
6582	6-22	7N021	7-6, 17, 20, 43, 45	7101	7-28, 31
6584	6-22	7N026	7-27, 33	7N101	7-9
6587	6-21	7Z028	7-35, 37	7A103	7-23
6590	6-21	7A030	7-47	7N103	7-5
6600	6-31	7A031	7-47	7N105	7-10
6A605	6-31	7R032	7-35, 37	7106	7-11, 28
6608	6-31	7033	7-9, 10	7N107	7-9
6N609	6-4, 9, 14	7N034	7-10	7N108	7-9
6611	6-31	7A035	7-15, 19	7110	7-28, 32
6616	6-31	7N035	7-27, 33	7111	7-10, 28, 31
6623	6-31	7N036	7-27, 33	7113	7-10, 11, 28, 31
6628	6-31	7N037	7-27, 33	7N114	7-11
6N638	7-23	7N039	7-27, 32	7118	7-10
6659	6-31	7N040	7-28, 31	7N118	7-25
6670	6-31	7N043	7-43, 45	7N119	7-25
6674	6-31	7N045	7-9	7120	7-28, 32
6676	6-31	7N047	7-10	7N120	7-25
6700	6-16	7N048	7-9	7N121	7-25
6701	6-15B, 18	7049	7-10	7N124	7-25
6710	6-31	7050	7-9	7N125	7-25
6714	6-5, 10, 15, 7-47	7N051	7-9	7127	7-11
6730	4-12, 5-7, 6-31	7N053	7-9	7C132	7-41, 43
6734	4-12, 5-7, 6-31	7N054	7-9	7135	7-28, 32
6B747	5-6	7N057	7-9	7N135	7-10
6B748	5-5	7Z057	7-21	7N138	7-47
6750	6-4, 9, 14	7N060	7-27, 33	7E139	7-27, 32
6N757	14-4	7061	7-27, 32	7Z139	7-45
6758	6-22	7N062	7-27, 33	7140	7-11, 27, 32
6784	6-4, 9, 14	7N063	7-27, 33	7Z140	7-45
6A798	6-31	7064	7-9, 10	7N141	7-25, 27, 32
6A809	6-31, 42	7N064	7-9, 10	7Z141	7-45
6813	16-5	7N065	7-27, 33	7142	7-11, 27, 32
6A820	6-31, 42	7066	7-27, 28, 31, 32	7N142	7-24
6B846	5-5	7067	7-27, 28, 31, 32	7143	7-11
6853	6-22	7R068	7-28	7N143	7-24
6884	5-4	7071	7-28, 19, 62, 66, 68	7Z144	7-45
6890	6-5, 10, 15, 7-47	7N071	7-10	7145	7-10
6N954	16-5	7N072	7-9, 10, 28, 32	7N145	7-24
7C000	7-27, 33	7N075	7-24	7N146	7-24
7D000	7-24	7N077	7-24	7N147	7-15, 20
7003	7-15, 19	7B081	7-43, 45	7Z147	7-45
7A004	7-45	7N081	7-15, 19	7N151	7-15, 19, 43, 45
7005	7-5	7N082	7-24	7N152	7-15, 19, 43, 45
7006	7-5, 15, 19	7N083	7-24	7N153	7-15, 19, 47
7006	7-5	7085	7-10	7N154	7-15, 19, 47
7C008	7-47, 19-7	7086	7-10	7N155	7-15, 19, 47
7N009	4-12, 7-16	7N086	7-24	7N159	7-15, 19, 47
7010	4-11, 12, 7-15, 19	7N089	7-23	7N160	7-11
7011	4-12	7N092	7-25	7N161	7-27
7N011	7-11	7N094	7-41	7B162	7-41
7C014	7-47	7C095	7-9	7N162	7-23
7015	7-27, 32	7N096	7-15, 19	7N163	7-15, 20, 47
7N015	7-9	7E097	7-16, 21	7B164	7-27, 33

FORD NEW HOLLAND PARTS CATALOG

NUMERICAL INDEX

7N164	7-24	7Z268	7-15, 19	7N456	7-5
7N165	7-23	7Z268	7-35, 38	7R456	7-19
7N166	7-9, 10, 23	7C270	7-45	7N458	7-5
7N167	7-23	7C271	7-41, 43	7D481	7-27, 33
7N168	7-27, 33	7Z273	16-5	7482	7-11, 27, 32
7Z168	4-12	7Z77	7-6, 16, 21	7R482	3-124, 220
7N169	7-27, 33	7Z77C	14-4	7D485	7-27, 33
7N173	7-24	7Z79	7-5, 17, 20	7R486	7-11
7N174	7-25	7B280	7-31	7A488	7-6
7176	7-27	7R280	4-11	7R500	7-49
7Z179	3-121	7B281	7-28	7503	7-13
7N181	7-6	7Z283	7-23, 37, 38	7B505	7-13
7N182	7-24	7Z284	7-37, 38	7R507	7-25
7Z182	3-121	7K287	7-20	7N508	4-12
7N183	7-23	7Z290	7-31	7R509	7-25
7Z185	3-121	7Z291	7-32	7N510	7-49
7N186	7-23	7B292	16-10, 11	7R510	7-9
7K189	19-31, 38, 39	7Z292	7-20	7N511	7-49
7Z189	3-121	7Z293	7-17, 20, 38	7R511	7-25
7Z193	3-121	7302	7-5	7513	4-8
7Z194	3-121	7Z307	7-19	7B513	7-49
7195	7-29, 31	7N309	7-6	7N513	7-49
7202	7-16, 21	7339	7-41	7N515	7-13
7210	7-6, 16, 21	7B340	7-32	7530	7-13
7211	7-6, 16	7R353	7-16	7N536	7-49
7213	5-8, 7-6, 16, 21, 41, 43, 9-45	7R355	15-15, 35	7N539	7-13
7221	7-16, 21	7B360	7-16, 20	7548	7-48
7222	7-6, 16, 20	7K360	7-41, 43, 45	7550	7-49
7223	7-5, 16, 20	7N369	7-28, 31	7557	7-49
7225	7-15, 20	7D370	7-25	7N558	4-8, 7-13
7B226	7-6	7A385	7-10	7562	7-49
7227	7-6, 16, 21	7C389	7-24	7563	7-49
7228	7-6, 16, 21	7N390	7-11	7565	7-49
7229	7-5	7B394	7-24	7566	7-49
7230	7-16, 20	7C402	7-6	7569	7-49
7231	7-5	7R402	7-41, 43	7572	7-49
7234	7-5, 16, 19	7C408	7-47	7L575	7-25
7N236	7-16	7R408	7-47	7L580	7-25
7238	7-15, 16, 19	7N411	7-11	7591	7-49
7240	7-5, 16, 20	7N413	7-10	7N596	7-48
7R240	7-28, 31	7416	7-41	7600	7-48
7241	7-16, 20	7424	7-41	7B602	7-13
7245	4-9, 7-5	7R427	7-5	7609	7-48
7A247	7-6, 16, 21	7K428	7-41	7N611	7-49
7Z247	7-35, 37	7N431	7-9	7N613	7-49
7E251	7-41, 43, 45, 12-4, 15-37	7R432	7-19, 43, 45	7A615	7-5, 13
7N255	7-6, 16, 21	7N433	5-29, 15-10, 29	7N617	7-13
7256	7-11	7R433	7-43, 45	7A620	7-33
70257	7-6, 17, 21	7N437	7-16, 21	7N628	7-13
7A258	7-27, 33	7D439	7-45	7N629	7-13
7Z263	7-35, 38	7N441	7-6, 21	7N632	7-49
7Z264	7-35, 37	78442	7-27, 33	7N633	7-49
7Z265	7-23, 35, 38	7N442	7-5	7N634	7-49
7B266	7-28, 32	7A448	7-23, 27, 32	7A669	7-9
7Z266	7-35, 38	7A452	7-9	7714	7-29, 31

FORD NEW HOLLAND PARTS CATALOG

NUMERICAL INDEX

7N870	7-23	8A610	8-8	9E299	9-6
7N890	7-23	8N611	15-53	9N302	9-39
7902	7-23	8A617	8-8, 15-53	9N310	9-7, 36
7938	7-27, 33	8A618	8-8	9316	15-109
70117	4-12	8N630	6-5, 10, 14-7	9A316	12-4
8N000	16-3, 20-40	8N631	6-5, 10	9D317	9-15
8005	8-3	8N635	8-8	9C318	9-36
8N017	8-4	8644	15-55	9C320	9-46
8C020	14-8	8653	16-5, 19	9E320	9-6, 13
8B032	14-7	8A658	8-8	9E322	9-13
8B048	9-49	8951	5-4, 27	9N322	9-9
8N048	9-49, 17-6	9M17	9-13	9323	9-5, 17B
8N049	9-49, 17-6	9002	9-5, 9	9324	9-34
8N053	9-49, 17-8	9N002	9-34	9B325	9-9
8079	8-3	9N022	9-19	9D325	9-15, 17, 17B
8N090	14-7	9K024	9-15, 17, 17B	9C300	9-13
8100	8-4	9N024	9-5, 9, 17B	9C330	9-6, 17B
8N103	14-7	9N025	9-6, 15, 17, 17B, 17D, 21	9C331	9-46
8N107	14-7	9N026	9-15, 17, 17B	9C333	9-6
8N108	14-7	9030	9-5, 14-12	9E334	9-15
8N112	14-7	9K042	12-4	9A337	9-7
8115	6-4, 9, 14, 8-4	9N044	9-15, 17B, 17D	9N342	9-39
8N122	14-7	9061	9-5, 9	9343	9-33
8125	8-4	9N074	9-15, 17, 17B	9N343	9-39
8N139	14-7	9080	9-5, 9, 14-12	9C344	9-6
8146	8-4	9N083	9-15, 17, 17B	9350	9-9, 33
8150	14-7	9N084	9-9	9A359	9-33
8B152	9-49, 17-6	9N085	9-5, 15, 17, 17B, 17D, 20	9365	9-34
8N162	14-8	9N086	9-6, 15, 17, 17B	9B367	9-39
8N202	14-7	9N090	9-15, 17, 17B	9368	9-33
8N212	11-15	9N128	11-11E, 14	9369	9-13
8255	6-5, 8, 13, 8-5, 8	9150	9-34	9375	9-33
8260	8-4	9155	9-10, 34	9396	9-33
8286	8-4	9N155	9-5, 14-12	9398	9-33
8287	9-41	9160	9-10, 34	9400	9-9, 33
8B297	14-7	9162	9-10, 15, 17, 17B	9A415	9-33
8N341	14-7	9165	9-10, 15, 17	9A416	9-33
8B359	14-7	9N166	9-17B, 17D	9417	9-9
8501	8-7	9176	9-10, 17B	9A417	9-33
8505	8-7	9N176	9-5	9A420	9-33
8507	8-7, 9	9N184	9-17B, 17D	9424	6-33, 35
8509	8-7	9N187	9-5, 9	9N425	9-36
8512	8-7, 9	9N200	9-5, 9	9N429	9-36
8513	8-7, 9	9207	12-3	9430	6-33, 35
8A513	8-7	9N208	9-9	9N434	9-36
8A528	8-7	9B273	9-5, 9, 13, 17B	9A436	9-36, 37
8530	8-7, 9	9N275	9-10	9439	6-33, 35
8548	8-8	9276	12-4	9N444	9-36
8550	8-7	9278	11, 8, 15, 12-8	9N445	9-36
8A559	8-7, 9	9F278	9-15, 17, 17B	9447	9-10, 28, 31
8564	7-49, 8-9	9C279	9-28	9448	6-33, 35
8575	6-5, 8, 13, 8-5, 8	9282	9-9	9K457	8-8
8594	6-5, 8, 13, 8-5, 8	9N283	12-4, 5	9N460	16-9
8600	8-8	9N286	9-39	9N461	9-37
8N608	8-8	9C297	9-10	9A491	9-33

FORD NEW HOLLAND PARTS CATALOG

NUMERICAL INDEX

9H500	9-19	9G544	9-19	9591	9-29
9R500	9-41	9546	9-28	9G591	9-20
9C501	9-27	9D546	9-13	9K591	9-20
9G501	9-20, 22	9549	9-28	9G592	9-20
9H501	9-21	9K549	9-25, 25A	9F593	9-25, 25A
9502	9-31	9550	9-28, 31	9G593	9-20
9D502	9-21	9H550	9-19	9G595	9-21
9G502	9-22	9A555	9-6, 13	9F596	9-7, 25
9H502	9-21	9C555	9-21	9G596	9-20
9H503	9-21	9A556	9-6, 13	9G597	9-20, 22
9H504	9-21, 22	9A557	9-6, 13	9F598	6-9, 14, 39
9D505	9-21	9F557	9-21	9G598	9-19
9R505	9-39	9558	9-28	9N598	9-21
9F508	9-6, 19	9A558	9-13	9600	9-41
9G508	9-25	9561	9-28	9601	9-41
9510	9-27, 31	9A561	9-5	9C602	9-41, 42
9H510	9-25	9A564	9-6, 13	9N608	14-12
9A511	9-27	9B564	9-27	9N619	9-41
9H513	9-23E	9566	9-28	9N622	9-41
9H516	9-28	9G568	9-20, 22	9B639	9-41
9R516	9-41	9K570	9-19	9B640	9-41
9D517	9-20	9K571	9-21	9643	9-41
9N517	9-6	9B573	9-28	9K644	9-41
9R517	9-41	9C573	15-35	9B646	9-41
9H518	9-28	9C575	9-20	9647	9-42, 14-7
9A519	9-28	9576	9-31	9N653	9-13
9H519	9-28	9A577	9-20	9661	14-8
9N519	9-25, 25A	9G577	9-7, 36	9N662	9-13
9N521	9-27	9N577	9-20	9C673	9-41
9H522	9-19	9578	9-27	9A675	9-41
9N522	9-27	9A578	9-20	9N677	9-5, 9
9K523	9-20	9G578	9-20	9688	9-27
9R523	9-7, 25, 25A	9K578	9-20	9G692	9-20
9G524	6-9, 14	9A579	9-19	9N696	9-21
9R524	9-25	9G579	9-20, 22	9700	9-46
9K525	9-21	9K579	9-21	9715	9-45
9H526	9-22	9G580	9-19, 22	9N719	9-45
9E527	9-25	9581	9-27, 31	9740	7-41, 9-45, 46
9E529	9-7, 19, 25, 25A	9G581	9-19	9N743	9-11, 39
9K530	9-21	9G582	9-19	9B746	9-45
9533	9-28, 31	9G583	9-19	9C753	15-15
9C534	9-21	9585	9-27	9C754	9-45, 14-4
9C535	9-20	9F585	6-39, 9-13	9N755	9-45
9F537	9-25, 25A	9G585	9-19	9A760	9-46
9C538	9-20	9K585	9-21	9767	9-45
9D538	9-28	9F586	9-13	9C778	9-39
9B540	9-22	9G586	9-21	9779	9-45
9F540	9-25	9587	9-28	9N782	9-39
9541	9-27	9E588	9-27, 31	9A791	9-46
9C541	9-19	9F588	9-6	9792	9-28, 46
9R541	9-25A	9589	9-27	9A792	9-45, 46
9R542	9-25A	9F589	9-13	9808	9-45
9A543	9-13, 19, 23B	9K589	9-20	9816	9-45
9B544	9-27	9590	9-29, 31	9K824	9-45
9C544	9-20	9G590	9-19	9N824	9-45

FORD NEW HOLLAND PARTS CATALOG

NUMERICAL INDEX

9N831	16-9	10N328	11-16	10N854	16-7
9N848	16-7	10N329	11-52	10B862	7-47, 11-8, 15
9N849	9-22	10K330	11-61B	10N863	12-3
9N850	9-20	10A333	11-51	10N864	12-3
9N851	9-19	10334	11-55	10883	12-3
9N854	9-22	10335	11-51, 55, 59, 61B	10A883	12-3
9N858	9-19	10B341	11-55, 59	10884	6-3, 8, 13, 11-8
9N867	16-7	10343	11-51	10B885	12-3
9N868	9-13	10344	11-56, 59, 61B	10C912	11-6
9N870	9-13	10B346	11-55, 59	10N912	12-8
9N879	9-11	10A349	11-51, 59, 61B	10B913	11-28, 72, 15-18
9N881	9-11	10A351	11-51	10B924	11-7
9N882	9-11	10A352	11-51	10A949	12-3
9N884	9-11	10353	11-55, 59	10951	12-8
9N935	9-19	10K353	11-59	10953	12-8
9N936	9-20	10355	11-56, 59, 61B	11000	11-45, 49, 49B
9952	19-7, 61	10A355	11-51	11001	11-43
9N968	9-20	10B363	11-52, 55	11N001	7-6
9G999	9-19	10N364	11-59	11N002	7-6
00014	16-9	10N365	11-59	11N003	7-6
10039	11-52, 61B	10N366	11-59	11005	11-43, 45, 49, 49B
10044	11-43	10B367	11-52	11K008	11-49
10120	11-43	10N367	11-61B	11K009	11-49
10145	11-52, 56, 60	10368	11-51, 55, 59, 61B	11K013	11-43
10239	11-52, 56, 60	10B368	11-52	11N015	11-46
10241	11-11, 15	10N368	11-52	11A018	11-45, 49B
10300	11-51	10A370	11-52	11N018	11-46
10A303	11-51, 56, 59	10374	11-51	11N019	11-46
10304	11-55, 59, 61B	10B376	11-55, 59, 61B	11A020	11-45
10A304	11-51, 55, 59	10A377	11-51	11N020	11-45
10N304	11-51	10A378	11-51	11A021	11-46
10N305	11-52	10380	11-51, 56, 59, 61B	11A022	11-46
10N309	11-51	10A380	11-59, 61B	11A029	11-46, 49B
10A310	11-56	10B381	11-56, 60	11036	11-45
10B310	11-55, 59	10A383	11-51	11050	11-43, 45, 49, 49B
10K310	11-55, 59	10A396	11-51, 55, 59, 61B	11N051	11-45, 49
10N311	11-56, 60	10N507	12-3	11052	11-43, 45, 49
10A314	11-61B	10657	11-40	11N052	11-45
10N314	11-59	10B659	11-9, 11F, 16	11N053	11-46
10315	11-55	10661	16-7	11N054	11-49
10N315	11-55, 56	10A687	11-41	11055	11-45, 49, 49B
10316	11-9, 55, 59, 61B	10K694	16-5	11N056	11-7, 14
10N316	11-55, 59	10716	11-40	11057	11-43
10N317	11-55	10720	11-40	11058	11-43
10C318	8-7, 11-52, 56, 60, 15-53	10755	11-41	11059	11-43, 45, 49, 49B
10N318	11-56, 59	10A785	11-41	11060	11-43
10N320	11-55	10836	12-3	11065	11-43
10N321	11-55	10838	12-3	11067	11-43, 45, 49, 49B
10N322	11-56	10B838	15-115	11068	11-43
10323	11-51, 56, 59	10843	12-3	11074	11-45
10N323	11-56	10N843	11-6, 15	11N074	11-45
10N325	11-56, 59	10844	11-16	11082	11-43, 45, 49, 49B
10N326	11-55	10N846	12-3	11N085	11-49B
10N327	11-59, 61B	10849	12-3	11N086	11-49
10328	11-55, 59	10N849	12-3	11N087	11-49B

FORD NEW HOLLAND PARTS CATALOG

NUMERICAL INDEX

11N088	11-49B	11661	11-14	12390	11-63
11N089	11-49B	11662	11-11E, 14, 15, 67, 68	12405	11-10, 64
11091	11-46, 49	11666	11-8	12N451	9-46
11093	11-43	11667	11-11E, 14	12452	6-39
11094	11-45	11N690	15-115	12N454	6-39
11A101	11-43	11806	12-4	12A455	9-46
11102	11-43	12000	11-63	12N455	6-39
11103	11-43	12A002	11-63	12A457	9-46
11104	11-43	12A012	11-10	12B460	9-46
11105	11-43	12A022	11-64	12B462	6-39
11107	11-43	12029	11-9	12B463	9-46
11A112	11-45	12044	11-9	12B466	9-21
11A114	11-49	12051	6-39	12471	6-39
11A115	11-45	12A055	11-63	12N478	6-39
11116	11-43	12A075	11-63	12484	6-39
11126	11-43	12076	6-39	12565	12-7
11130	11-43, 46, 49	12080	6-39	13N000	11-32
11135	11-43	12083	11-64	13002	15-17
11139	11-45	12093	6-39	13N004	11-20A, 12-7, 15-37
11K141	11-49B	12094	6-39	13005	11-10, 19, 20, 21A, 15-18, 37
11K150	11-46	12098	6-39	13K005	11-20, 21A, 15-37
11166	11-45	12106	11-64	13006	11-19
11K175	11-45, 49B	12113	11-10	13A006	11-19, 20A, 15-17, 37
11177	11-43	12120	11-63	13007	11-19, 20, 15-37
11K179	11-49B	12127	11-63	13008	11-10, 15-18
11181	11-43	12130	11-63	13009	11-19, 20, 21A, 32A, 33, 15-37
11K183	11-49	12141	11-63	13N012	11-19
11186	11-49	12151	11-63	13N013	11-32
11K186	11-49	12171	11-63, 64	13N015	11-19
11222	11-43	12175	11-63	13N018	11-19
11223	11-43, 45	12177	11-63	13N019	11-10
11350	11-43, 45, 49, 49B	12179	11-63	13N022	11-32
11W350	11-49	12189	11-63	13027	11-19
11360	11-45	12191	11-63	13N032	11-32
11383	11-43	12192	11-63	13N040	11-19
11390	11-46, 49, 49B	12200	11-64	13N042	11-19, 32
11395	11-45, 49B	12202	11-64	13045	11-30
11415	11-45, 49	12210	11-63	13048	11-20A, 15-37
11434	11-45, 49, 49B	12216	11-63	13052	11-19
11440	11-46	12225	11-64	13A054	11-19
11448	11-46	12226	11-64	13N056	15-17
11450	11-9	12230	11-63	13057	15-18
11467	7-6, 16, 21	12239	11-63	13N057	20A, 21A, 15-37
11N468	7-16, 21	12259	11-10	13N058	11-19, 20A, 21A
11N496	11-7, 11E, 14	12264	11-63	13060	11-19, 20, 15-37
11502	9-39, 11-8, 15	12267	11-63	13N060	11-19, 20A
11503	9-39, 11-8, 15	12273	11-64	13061	11-19, 20A, 15-37
11504	9-39, 11-8, 15	12283	11-10	13N061	11-19, 20A, 21A, 15-37
11N505	7-16, 21	12284	11-10	13N062	11-19
11N523	7-17, 20	12286	11-10	13064	11-19
11570	15-27, 105	12300	11-63, 64	13066	11-19, 20, 15-37
11N571	11-7, 11F, 14	12320	11-64	13N067	11-20A, 21A
11583	11-8	12358	11-64	13068	11-19
11603	11-7, 11E, 14	12370	11-63	13N069	11-19, 20A, 15-37
11654	11-7, 11E, 14	12373	11-63	13074	15-18

FORD NEW HOLLAND PARTS CATALOG

NUMERICAL INDEX

13076	11-19, 20A, 21A	13350	11-7, 28	13N474	11-25
13N077	11-11, 17, 14-3, 5	13A350	11-11, 11E, 15	13N475	11-23, 25
13N078	11-19, 15-37	13N350	11-7	13480	11-15, 67, 68
13N079	11-19, 15-37	13A355	11-11	13N482	11-23
13N081	11-19, 20A, 21A, 15-37	13N356	11-33	13N484	11-67
13N082	15-37	13N357	11-33	13496	11-28
13N083	15-37	13N358	11-11E, 15, 15-38	13N500	15-40
13091	11-16, 67	13N359	11-10, 26, 15-17, 38	13N501	11-37, 38
13A097	11-30	13N360	11-11E, 15	13N506	11-37, 38
13N103	11-33	13N362	11-11E, 15	13N507	11-37, 38
13N111	11-15	13N366	11-28, 29, 15-18	13523	11-11
13N116	11-20A, 15-37	13A368	11-28, 15-18	13A527	14-5
13N118	11-19	13370	11-70	13N539	11-67
13N120	11-11E, 15	13A378	11-26, 15-40	13A540	15-40
13N130	11-20, 15-37	13N386	15-38	13N540	11-67
13132	11-19	13N395	11-15	13A541	15-40
13N168	11-20A, 21A	13N396	11-15	13N545	11-35
13175	15-40	13402	11-10, 67, 72	13N550	11-27, 35
13191	11-11	13N403	11-37	13N551	11-27, 35
13200	11-23	13404	11-11, 210, 25, 67, 68, 15-17	13N552	11-27
13201	11-23	13405	11-25	13N553	11-27
13208	11-23	13N407	11-25	13564	11-70
13N218	11-20A, 21A	13K408	11-67, 68	13A565	11-11
13N231	11-15	13N408	11-25	13A568	11-28, 14-16, 15-7
13N240	11-23, 25	13A411	11-67, 68, 71	13N708	12-7
13N241	11-23, 25	13N412	11-35	13710	12-7
13N300	11-11	13N413	11-67, 15-40	13713	11-11E, 15
13K301	11-23	13N416	11-23, 25, 27, 35, 15-40	13730	11-28, 29, 15-17, 18
13N302	11-11E, 15	13K431	15-40	13K732	15-38
13N306	11-10	13433	15-40	13752	11-8, 15-23, 55
13N307	11-10	13A439	11-67	13N775	11-37, 38
13R307	11-11	13N441	11-37	13776	15-17, 23, 25, 55
13N308	11-10	13444	11-25, 27, 35, 15-40	13778	15-17, 38, 115
13R308	11-11	13A444	11-37, 38	13783	15-17, 38, 115
13K309	15-38	13A448	11-10	13800	11-69
13N309	11-11	13N448	9-46	13802	11-69
13R309	11-11	13450	11-10, 17, 21B, 67, 68	13A803	11-8, 15
13310	11-11	13A450	11-39, 15-40	13K803	11-69
13R310	11-11	13N452	11-17	13N804	11-8, 15
13N311	11-10, 28, 29, 15-17, 18	13N456	11-37	13A805	9-39, 11-8, 15, 69
13N313	11-28	13N460	11-39	13N805	11-8, 15
13N314	11-10	13461	11-10, 67, 68	13828	11-8, 15, 69
13N315	11-67, 69, 70	13464	11-25, 27, 32A, 35, 36	13N850	11-7, 15, 16, 19, 20A, 25, 12-4
13R315	11-11E	13465	11-10, 11, 21B, 23, 25, 28, 29	13N865	11-21A
13N316	11-10, 15-17		32, 37, 38, 67, 68, 15-17, 18, 38	13A892	9-39, 11-8, 15
13328	11-26, 15-40		40, 115	13091	11-16
13N328	11-25	13N465	11-27, 35, 15-40	138913	11-29
13N329	11-25	13466	11-11, 15, 17, 20, 20A	14N000	11-19, 32A, 36, 15-39
13330	11-10, 15-17		21A, 25, 26, 27, 35	14A003	11-6
13N330	11-23		37, 38, 12-3, 7, 15-37, 38	14N004	18-8
13N331	11-23	13N466	11-35	14A005	15-17
13R331	11-11E, 15	13469	11-31	14N013	11-7
13R340	11-32A	13N469	15-40	14N021	11-9
13B346	11-26, 15-40	13472	11-10	14N030	11-7, 11E, 14, 12-4
138349	11-32A	13N472	11-35, 15-40	14N040	11-6, 19-41

FORD NEW HOLLAND PARTS CATALOG

NUMERICAL INDEX

14N047	12-8	14A559	15-55	15B581	11-72
14N048	12-8	14599	11-6	15C585	11-11
14N049	9-39, 11-7, 14	14A600	11-8	15B595	11-15
14N050	11-7, 15-17, 18	14603	11-17, 38	15A596	11-33
14N057	11-7	14605	15-10, 29	15601	11-10
14A065	15-50	14N613	11-20A, 15-37	16N270	14-5
14A067	11-7	14615	11-19, 20A, 21A, 15-37	16N275	11-23
14N072	11-11E	14677	11-8	16N276	11-25
14A094	11-6, 7, 14	14683	15-39	16N277	11-25
14N094	11-6, 11E, 15-50	15N000	11-19, 20A, 15-37	16N278	11-17
14N096	12-3	15116	15-40, 117	16N279	11-17
14N097	12-3	15199	15-109	16N280	11-16
14A099	15-27	15122	15-17, 21, 23, 25, 50, 55	16N281	11-17, 15-40
14N099	16-7	15N209	11-36	16N282	15-39
14N101	11-11E	15N213	11-36	16N283	15-39
14A103	11-6, 11E, 14, 15-17, 37, 49	15N214	11-36	16N285	15-39
14A104	11-36, 12-4	15N215	11-36	16N308	14-3
14N104	11-6, 11E, 14	15K201	11-35	16N309	15-39
14N108	9-36, 37, 39	15K218	11-35	16N311	14-3
14N109	11-11E, 17	15K221	11-35	16312	14-3, 15-111
14N110	11-67	15K234	11-35	16N312	14-3
14N124	11-11A, 17	15K237	11-35, 15-38	16313	14-3, 15-111
14K127	11-14, 12-4	15A238	11-36	16N338	11-11, 17, 14-16
14N150	11-17, 35	15K264	11-35	16R346	14-3
14A187	11-6	15N300	11-32	16N406	11-17, 15-40
14197	9-7, 37, 15-44	15N303	11-33	16N449	11-23, 25
14N204	7-6, 11-16	15A309	11-30, 31, 33	16N456	15-21
14N206	11-6, 11E, 14, 16, 19	15N312	11-31	16R473	14-4
14A246	11-9, 11E, 16	15N320	11-11E	16N491	14-4
14277	11-9, 11F, 16	15328	11-32	16N492	11-40, 15-31
14300	11-9, 11F, 16	15330	11-30, 31	16N502	15-13, 34, 111
14301	11-9, 11F, 16	15398	11-7	16605	16-3
14A303	15-55	15N493	11-33	16N619	14-8
14321	11-8, 9, 15, 16	15N494	11-33	16625	14-8
14N322	7-16, 21	15N495	11-33	16N637	14-8
14N341	12-3	15513	11-19	16N641	14-8
14N342	15-38	15K528	11-36	16N650	16-3, 19-59
14N375	11-14	15N550	11-30, 31, 32	16N655	15-30, 109
14401	15-17	15N555	11-32	16A724	14-8
14405	11-11, 17, 27, 35, 68	15R558	15-115	16N746	14-8, 16
14411	11-6, 68, 69, 71, 12-8	15R559	11-32	16A901	16-7, 9, 19
14A413	15-50	15R566	11-32	17003	17-5
14421	9-11, 11-67, 69, 12-8	15N567	11-32	17005	14-5
14431	11-9	15N568	11-32	17A016	17-3
14A346	15-55	15N569	11-32	17A017	17-3
14N445	11-9, 15-50	15R569	15-38, 115	17019	17-3
14455	15-38	15N571	11-32	17A019	17-3
14A459	11-6	15N572	11-32	17A020	17-3
14461	11-72	15N573	11-32, 33	17A023	17-3
14A480	15-55	15N574	11-32	17N031	15-34
14488	11-67, 70, 72	15N575	11-32	17034	17-5
14489	11-6	15N576	11-32	17035	17-5
14516	11-69, 12-8	15N577	11-32	17K038	15-34
14526	11-6, 15-17, 21, 23, 25, 50, 55 68, 69, 71	15N578	11-32	17A044	17-3
		15N579	11-32	17N066	14-5

FORD NEW HOLLAND PARTS CATALOG

NUMERICAL INDEX

17108	14-5	17528	15-18, 39, 117	18C360	15-21, 31, 47, 16-5
17125	17-3	17542	15-17, 18, 43, 117	18N361	15-25
17N250	12-7	17A542	15-43, 117	18N362	15-25
17260	12-7	17B545	15-17, 43, 117	18N363	15-25
17N264	12-7	17A546	15-18	18N364	11-8, 15-25
17N268	6-5, 12-5	17553	15-38	18N365	15-25
17N269	6-5, 12-5	17A553	15-17, 21, 23, 25, 38, 50, 115	18N366	15-25
17N270	12-7	17C563	15-18, 43, 117	18N367	15-25
17N271	6-5, 12-5	17B587	15-17	18N368	15-25
17A273	12-7	17A604	15-44	18A374	15-21, 23, 25, 47, 55
17N276	12-7	17A605	15-45	18A384	15-25
17279	12-7	17B613	15-44	18A392	15-23, 55
17B279	12-7	17B616	15-44	18K396	15-21, 48
17N282	4-6, 12-7	17B618	15-44	18B444	15-57
17N283	12-7	17B619	15-44	18452	15-25
17N284	12-7	17A622	15-44	18456	15-23, 55
17285	12-7	17666	15-45	18A457	15-23
17N285	12-7	17N677	17-10	18459	15-23, 25
17N286	12-7	17N679	17-10	18472	15-21, 23, 25, 48
17287	12-7	17682	15-15	18476	15-21, 23, 25, 47, 57
17N287	12-7	17N684	17-10	18K477	15-21, 47
17289	12-7	17685	11-70	18B482	15-55, 16-9
17N289	16-9	17A700	15-30	18495	8-4, 15-21, 23, 25, 48, 57
17322	12-7	17733	11-70	18496	15-23, 25
17360	12-3	17742	15-30	18516	15-34, 111
17N361	6-5	17B804	3-7	18518	8-4, 15-23, 25, 27
17365	12-3	18N173	14-15	18B518	15-25
17366	12-3	18222	6-39	18522	15-21
17N380	11-38	18B260	15-21, 23, 47, 55	18527	15-21, 23, 25, 47
17N385	11-70	18A268	15-21, 23, 47	18C544	15-25
17K386	11-37, 38	18N268	15-25	18A565	15-34, 111
17N390	11-70	18269	15-49	18568	15-25
17A393	11-70	18C269	15-21, 23, 47, 49	18B574	15-25
17N395	11-37, 38	18D285	15-21, 23, 25, 47, 57	18578	15-115
17N396	11-38	18N287	15-21, 57	18597	15-25, 55
17N400	15-17, 39	18N291	15-21, 23, 25, 47	18622	15-25
17N427	15-21, 47	18N292	15-21	18624	15-57
17N429	15-18	18K293	15-21, 48, 49, 55, 57	18C629	15-17
17N430	15-18	18N293	15-34, 111	18630	15-40, 117
17N434	15-39	18N294	15-34, 111	18C633	15-21
17K442	15-39	18N295	15-29, 109	18C653	15-23
17K451	15-18, 43, 117	18N296	15-29, 109	18663	15-23, 25
17A460	15-55	18B303	15-25	18A672	15-23, 57
17K468	15-18	18N310	14-5, 15-29, 33, 109	18686	15-29, 109
17473	15-18	18C313	15-29, 109	18757	15-57
17B476	15-39	18N322	20-37	18N807	16-7
17A477	15-17, 18	18N328	15-23, 25	18817	15-109
17481	15-18	18K330	15-21, 48	19N202	17-8, 9
17485	15-43	18A334	15-25	19N203	17-9
17B491	15-117	18K334	8-4, 15-23, 55	19N204	17-8, 9
17496	15-43, 117	18C336	15-25	19N206	17-8
17504	15-17, 18, 38, 39, 43, 117	18A344	15-57	19N214	17-9
17C504	15-38	18A345	15-25	19N215	17-8
17511	15-18	18C346	11-36, 15-17, 37, 115	19N216	17-9
17526	15-18, 39, 117	18N350	15-25	19N217	11-71

FORD NEW HOLLAND PARTS CATALOG

NUMERICAL INDEX

19N224	16-7	19B885	15-57	195980	18-21
19N240	16-17	19C893	15-55	196580	19-5
19N250	16-7	19D923	15-55	197498	5-17, 23, 27, 28
19E525	15-55	19B938	15-48	197515	19-100
19N551	15-21,	19945	15-57	197518	19-100
19D566	15-55	19A945	15-50, 57	199361	19-93, 20-99
19D567	15-48	19959	15-48, 55	199362	19-93, 20-99
19D574	15-47	19972	15-49, 53, 55	199363	19-93, 20-99
19K582	15-48, 53	19A990	15-53	199364	19-93, 20-99
19N584	15-50	46R463	11-41	199365	19-93
19N585	15-48	55G134	17-4	199366	20-99
19N586	15-53	73035-S8	4-8	199366	19-93
19D594	15-55	77014	7-10	202312	19-35
19C603	15-55	77086	7-10	211631	15-28, 106
19N616	15-55	77302	7-16, 19	211686	15-27
19N617	15-57	77513	7-33	211716	15-38
19D623	15-53	77515	7-27, 33	230888	1-7
19N625	15-53	77518	7-27	243514	15-28, 106
19C628	15-47, 57	77567	7-27, 33	251037	20-69
19C634	15-49, 55	77836	7-23	251032	20-58
19C652	15-49, 55	88467	15-106	251033	20-51
19655	15-53	97413	19-25	251034	20-51
19C659	15-49, 55	97537-S	4-6	251036	20-54
19C660	15-55	107325	5-7, 8-4	251038	20-64
19C665	15-47	108076	18-10, 13, 14, 17	251039	20-61
19B673	15-48, 57	108203	5-3	251045	16-20
19N678	15-49, 50	109198	15-38	251047	16-20
19B679	15-48	109405	15-39	251076	20-58
19N695	15-53	109407	15-39	251144	9-19
19A698	15-47	109482	15-40	251145	9-19
19N705	15-55	109483	15-40	251148	9-21
19D706	15-47	109557	15-29	251149	9-20
19N706	15-57	109560	15-29, 109	251150	9-22
19N707	15-57	109572	15-38	251247	9-22
19N708	15-57	109574	15-38	251297	17-3
19N709	15-57	109600	15-38	251303	20-72
19710	15-55	113864-ES32	15-27	251312	20-99
19712	15-49, 55	114549	19-93, 96, 97, 20-99	251315	20-64
19715	15-55	115069	7-9	251317	20-61
19D737	15-57	N115069	7-10	251318	20-51
19745	15-55	115422-ES	7-10	251319	20-54
19752	15-53	115516-ES	19-82	251320	20-51
19C756	15-50	117757-S36	9-5	251321	20-58, 61
19D796	15-53	118328-ES8	14-15, 16	251324	20-20
19D798	15-53	118577	11-14	251325	19-110
19808	15-47	118577-ES2	11-16	251326	19-110
19D824	15-49, 55	119796-ES7	4-8	251327	19-110
19837	15-55	119987-ES	9-5	251333	11-56
19D847	15-53	134692	15-23, 25, 47, 57	251334	11-28
19849	15-48, 57	191822	18-4	251339	20-64
19858	15-48, 49	191823	18-4, 19-5, 11, 59, 61, 105	251361	20-67
19860	15-47, 57	191997	19-68, 70, 74	251362	18-13
19863	15-48	192014	19-72	251363	18-17
19B871	15-49, 55	193275	19-99	251466	18-18, 19A
19874	15-48	193383	19-83	251567	13-7

FORD NEW HOLLAND PARTS CATALOG

NUMERICAL INDEX

251568	13-7	291670	19-70	292035	19-57
251569	1-2	291671	19, 63, 67	292079	19-68
252219	9-20	291672	19-67	292080	19-63, 66
270692-S36	1-7	291673	19, 65, 69	292081	19-63, 66, 70
290206	19-93, 20-99	291717	19, 62, 66, 74	292083	19-74
291573	19-15	291721	19-86, 110, 20, 75, 79, 83	292084	19-74
291574	19-15		87, 91	292085	19-62, 66
290620	19-93, 96, 97	291722	19-86, 110, 20-75, 79	292090	19-62, 66
290621	19-61, 62, 63, 66, 67, 68, 69		83, 87, 91	292091	19-68
290624	19-59, 61	291723	19-85	292192	19-83
290678	19-15, 18, 21, 29	291724	19-86, 110, 20-75, 79, 83	292193	19-83
290682	19-15, 17, 19, 21, 25, 29, 102		87, 91	292194	19-83
290687	19, 15, 17, 19, 21, 26, 29	291726	19-85	292195	19-83
290709	19, 32, 102	291728	19-86, 110	292203	19-5
291731	19, 110	291729	19-85	292220	19-59
290706	19, 9, 11	291730	19-85	292224	19-9
290808	19-75	291731	19-42, 45, 86, 20-75, 79	292228	19-90
290809	19-74		83, 87, 91	292260	5-28
290835	19, 70, 75	291734	19-42, 45, 86	292432	19-15, 17, 21, 26, 102
290837	19-63	291736	19-85	292456	19-15, 17, 18, 21, 25, 29, 31
290838	19-63	291738	19-86, 110, 20-75, 80	292457	19-15, 17, 18, 21, 25, 29, 31
290862	19-55		84, 88, 92	292484	19-13
290863	19-55, 57	291740	19-85	292487	20-33, 35, 37
290885	19, 9, 11, 59A, 61, 20-9	291743	19-85	292498	19-13
290886	19-9	291744	19-85	292513	19-86
290899	19-9	291745	19-86, 110, 20-75, 79	292514	19-86
290900	19-9		83, 87, 91	292676	19-99
290903	19-59	291747	19-85	292777	19-64
291007	19-9	291749	19-85	292778	19-64
291029	19-63	291751	19-85	292782	19-64
291030	19-71	291752	19-85, 20-75, 80, 83, 88, 91	292784	19-64
291032	19-59	291754	19-86, 110	292820	19-59
291033	19-59	291759	19-61	292877	18-14, 17, 19-11
291035	19-59	291761	19-59A, 61	292958	19-91
291259	19-82	291762	19-5, 61	293008	18-21, 95, 19-94, 20-101
291322	19-57	291764	19-61	293012	5-17, 19, 23, 25, 27, 20-69
291331	19, 50, 57	291765	19-59	293039	19-61
291544	18-3	291766	19-5	293055	19-13
291548	18-3	291767	19-5	293059	19-13
291549	18-3	291793	18-3	293060	19-13
291550	18-10, 13	291798	19-9	293061	19-13
291569	19, 15, 21	291835	19-72	293062	19-13
291571	19-15, 17, 21, 26	291849	20-33, 35	293098	19-67
291572	19-15, 17, 21, 26	291904	19-70	293103	19-67
291573	19-21	291913	19-83	293120	19-80
291574	19, 15, 17, 18, 21, 25, 29, 31	291916	19-83	293123	19-80
291596	19-69	291917	19-83	293128	19-80
291598	19-63	291919	19-83	293130	19-80
291599	19-5	291922	19-83	293132	19-42, 46
291601	19-59A	291924	19-41, 45, 50	293136	19-42, 46
291602	19-9, 11-57	291926	19-83	293138	19-42, 46
291638	19-72	291959	19-57	293156	19-42, 46
291647	19-68	291960	19-55	293160	19-42, 46
291665	19-74	292015	19-85	293161	19-42, 45
291666	19-74	292019	19-85	293162	19-41, 45

FORD NEW HOLLAND PARTS CATALOG

NUMERICAL INDEX

293165	19-22, 26, 29	311113	20-72	370525-S	7-24
293166	19-22, 26, 29	311207	7-20	370692-S34	1-7, 8
293173	19-42, 45	311920	5-29	370731-S	6-33
293174	19-41, 45	312513	11-69	370921-S	12-7
293175	19-41, 45	312555	15-17	370922-S	3-10, 19-82
293176	19-41, 45	313536	9-41	370923-S	3-9
293179	19-35	350028-S36	9-46	371014-S36	6-4, 9, 14
293215	19-85	350804-S36	11-11	371560-S	7-27, 33
293229	19-86	351112-S	11-64	372047-S100	11-6, 17-6
293312	15-3, 5, 6, 103, 18-4	351152-S36	1-2	372182-S100	9-37
	19-5, 11, 59, 61	351365-S43	9-13	372287-S36	6-22
293314	19-9, 11, 59A, 61	351502-S	5-29	372287-S43	9-13
293351	5-6	351539-S36	4-8	372395-S	11-63
293450	19-49	351555-S8	11-52, 56, 60	372396-S	11-63
293495	19-71	351825-S	11-63	372509-S36	20-19
293528	19-55	351826-S	11-63	373138-S100	9-41
293529	19-42, 46	352474-S	9-41	373235-S7	9-21
293530	19-42, 46	352596-S	2-3	373300-S	5-17, 18, 23, 24, 27, 28
293535	19-42, 46	352986-S8	9-27	373309-S36	6-22
293540	19-41, 45, 57	353075-S	7-5, 6, 16, 19	373309-S43	11-9
293541	19-41, 45	353253-S36	7-35, 37	373348-S7	11-11, 15
293543	19-41, 45, 49	353565-S36	1-7	373524-S	19-86
293544	19-41, 45, 49	353649-S36	11-8	373742-S	6-31
293545	19-41, 45	353753-S	9-19	374079-S100	6-22, 15-27
293565	19-80	353779-S	8-4, 15-21	374308-S	15-29, 39
293568	19-80	353851-S36	9-27	374716-S	18-10, 11, 14, 15
293573	19-81	353873-S	11-37, 15 45	374864-S2	19-31, 101
293574	19-81	354205-S	9-41	375297-S	11-7, 18-8
293577	19-80, 81, 90	354426-S2	5-15	375482-S8B	11-64
293578	19-80, 81, 90	354516-S	20-93	375483-S8B	11-64
293580	19-80	354545-S36	6-10	375484-S8B	11-64
302609	15-103	354547 S	7-41, 43	375875-S	7-28, 29
304648	15-109	354811-S36	15-29	376016-S	9-9
304770	15-103	354833-S36	11-16	376022-S	6-7, 13
305135	19-45	355047-S7	11-63	376042-S	6-4, 8, 13
308551	15-40	355122-S36	9-6	376043	6-3
309742	17-8	355705-S2	7-17	376043-S	6-4, 7, 8, 13
309789	11-64	356189-S8	11-52, 56, 60	376091-S	5-14, 15, 6-22, 9-42
309790	11-64	356289-S36	20-20	376099-S	6-21
309939	19-75	356478-S36	2-4, 7-13	376330-S32	14-7
309940	19-71, 75	356493-S	7-16, 21	376415-S36	4-6
309946	19-63, 67	356508-S7	19-31, 101	376421-S36	4-6
309947	19-63	356515-S36	3-3	376558-S	19-81, 83
309948	19-67	356628-S	11-35	376636-S	4-11
309949	19-69	356862-S7	11-43	376663-S	6-31
309962	19-65	357479-S8	9-45	376808-S	6-4, 8, 13
309974	19-73	358645-S2	13-7, 15	376809-S36	6-31
309984	18-11	359526-S36	15-45	376859	15-109
309985	18-15	359553-S36	3-5	376859-S	15-23, 25, 29, 48, 57
309986	19-101	359828-S	5-17, 19, 23, 25, 27	376934-S36	3-7
309987	19-102		11-6, 20-69	377488-S43	9-46
309988	19-101	359829-S	5-17, 19, 23, 25, 27, 20-69	377490-S	6-3, 8, 13, 21
309989	19-102	359903-S	8-4	377491-S43	9-46
309990	17-4	370351-S	18-23	377502-S43	9-6, 21
311107	9-41	370431-S	9-7	377503-S43	9-5, 20

FORD NEW HOLLAND PARTS CATALOG

NUMERICAL INDEX

377509	6-39	380414-S15	9-22	386336-S	7-6
377510-S36	19-9, 11, 59A	380419-S	9-25	386345-S	4-8, 7-41, 43, 12-4
377517-S15	9-19	380421-S100	9-20	386346-S	12-3
377525-S	2-3, 4-3	380422-S	9-22	386347-S	11-6
377537-S36	11-7	380424-S	9-19	386348-S	11-6
377672-S36	5-14, 11-35	380425	9-21	386349-S	11-16, 15-37
377731-S	9-10	380427-S	9-19	386699-S	9-46
377732-S	9-10	380428-S	9-13A, 15, 25	386949-S	6-3, 7, 13
377733-S36	9-10	380428-S43	9-7	387014-S36	19-41, 45
378235-S8	19-65	380429-S15	9-21	387099-S36	14-16
378236-S36	19-55, 20-33, 35	380430-S	9-22	387185-S36	8-8
378240-S8	19-57	380515-S	6-31	387522-S36	15-6
378310-S36	6-31	380549-S	7-9	387844-S2	11-23
378336-S	6-14	380550-S	7-9	388015-S100	11-43
378336-S36	6-4, 8	380562-S92	9-21, 22	388186-S100	20-33, 35
378339-S	6-14	380562-S95	9-19	388234-S100	20-50
378339-S36	6-4, 9	380563-S92	9-20, 22	388413-S36	15-27
378691-S100	9-9	380587-S8	11-11	388601-S36	7-16, 21
378859-S36	15-53	380595-S92	9-22	388601-S36M	7-6, 15
378881-S	6-33, 35	380664-S43	5-29	388661-S100	20-33, 35
379023-S36	11-63	380695-S	11-11	389435-S36	4-3
379034-S36	6-9, 14	380896-S	11-6	389436-S36	4-3
379055-S36	6-39	380923-S2	11-14	389446-S36	20-31
379223-S36	7-5, 15	381561-S36	11-9, 43	389448-S36	20-57
379275-S94	3-4, 15, 6-5, 10, 14	381858-S36	19-7	389473-S36	2-7
379304-S2	7-5, 10, 15, 19	382230-S36	7-21	389930-S	5-11
379312-S35	9-7, 9, 36	382369-S100	11-14	389931-S	5-21, 28
379313-S91	4-3, 12	382414-S	2-3, 4-3	390002-S36	18-4
379339-S36	6-39	382453-S100	15-8	390003-S	9-5, 6, 13
379441-S	19-78	382675-S	6, 16	390025-S	9-7
379548-S	6-4, 8, 14	383047-S	11-8, 15	390050-S36	9-45
379643-S36	6-35	383163-S	15-44	390051-S36	9-13
379678-S	7-5	383442-S	6-3, 8	390130-S43	11-10
379753-S43	9-9	383443-S	6-3, 7, 8, 13	390191-S36	5-4, 20-31
379915-S2	11-8, 15	383520-S	5-14, 9-7, 36, 37	390192-S36	5-8, 12, 20-31
379943-S36	9-9	383524-S	5-6	390193-S36	5-11, 20-50, 53, 57
379977-S36	5-29	383906-S	11-43	390194-S36	5-4, 9, 18-7
380135-S43	4-5	383953-S2	15-5	390195-S36	5-3
380175J-S	4-3	384093-S100	11-9	390196-S36	5-11
380194-S36	20, 19	384095-S100	11-16	390197-S36	5-11, 12
380201-S100	6-22	384252-S36	7-35	390198-S36	5-3, 11
380204-S36	15-53	384661	11-43	390199-S36	5-12
380260-S	9-6	384721-S36	5-5	390200-S36	5-3
380266-S	9-13A	384726-S36	5-12	390205-S95	5 4, 9, 18-7
380313-S8	4-11	384816-S100	11-6	390272-S36	4-3
380362-S36	1-7	384822-S100	5-3, 11	390273-S	7-32
380363-S43	1-7, 8	385022-S100	11-9	390281-S95	7-23, 38
380391-S	6-3	385242-S36	5-7	390282-S95	7-37
380401-S15	9-19	385279-S2	6-25, 28	390336-S2	18-4
380403-S15	9-19	385456-S	6-4, 9, 14	390376-S36	20-31
380404-S15	9-19	386256-S	18-7, 8, 20-47	390472-S2	18-4
380405-S15	9-19	386272-S100	13-16	390543-S2	15-5
380409-S	9-25	386295-S	9-45	57084	15-111
380410-S	9-25	386300-S36	2-4, 7-13, 19-31, 101	541324	15-40
380412-S15	9-21	386301-S36	2-4, 7-13	575510	19-110

FORD NEW HOLLAND PARTS CATALOG

NUMERICAL INDEX

E600111-S72	20-37	E620011-S72	11-17	E630320-S71	11-19, 20-37
N600202-S36	20-11	E620012-S72	11-23, 25, 46	N630356-S36N	11-59
N600212-S36	20-19, 20	E620013-S36	11-27, 20-11, 13	630358	15-117
N600213-S36	20-20, 39	N620013-S36	20-19, 33, 35, 39	E630358-S71	15-43
N600216-S36	20-20	N620014-S36	20-9, 13, 19, 21, 23, 31	E642363-S51	13-3
D600223-S72	20-11		41, 43, 47	E642788-S36	3-121
E600314-S72	20-72	N620015-S36	20-37, 45	E643081-S2	18-25
N600315-S36	20-13, 31	N620016-S36	20-19, 39	E646569-S76	20-20
N600316-S36	20-19, 23	N620017-S36	20-97	E646571-S51	13-3
600317	3-213	N620041-S36	3-121	E661110-S51	13-3
N600317-S36	3-115, 20-15	N620043-S36	3-121, 18-25	661112	15-117
N600318-S36	20-9, 43	E620118-S72	20-29	E661112-S71	15-43
N600320-S36	20-9	E620166-S71	20-20	N661210-S36	20-19, 20
N600414-S36	20-37	620213	15-117	N662422-S36	3-121
N600415-S	20-45	E620213-S72	15-43	N663114-S36	20-20
N600422-S36	20-45	E620215-S72	11-19	N663115-S36	2-11
N600516-S72	20-102	E620432-S72	20-37	E663204-S51	13-3
E600521-S72	20-102	N602433-S7	20-24	E663207-S51	13-3
E601726-S72	20-29	E620434-S51	13-3, 7, 20-43	663209	15-117
602167	15-117	E620434-S72	20-13	E663209-S51	15-43
E602167-S36	15-43	E620435-S51	13-3	N800144-S100	11-27
E602184-S36	20-29	E620436-S72	20-102	N800248-S2	20-61, 63, 71
N602186-S72	20-43	E620441-S72	18-25	N800249-S	20-69
E602187-S36	20-20	N620467-S7	3-121	N800249-S2	20-49, 63
N602187-S36	20-24, 26, 27, 39	620468	3-213	N800250-S2	20-49, 53, 57
E602188-S36	11-27, 20-13, 24, 26, 33	N620468-S7	3-115	N800266-S36	18-26
	35, 71	N620607-S100	15-5, 6, 18-26, 20-9	N800268-S36M	20-21, 23
E602209-S72	20-43, 47	E630021-S71	20-26	N800269-S36M	20-45
N602209-S36	20-40, 41	E630024-S71	20-37	N800270-S36M	20-9, 15, 45, 47
E602210-S2	20-13	E630027-S51	11-27, 13-3, 20-13	N800271-S36M	20-9, 45
N602210-S2	20-19, 23	E630028-S71	20-11	N800272-S36M	20-9
E602227-S72	20-33	E630032-S51	13-3	N800283-S36	20-43
E602230-S51	13-3	E630033-S71	20-24	N800285-S36	20-9
E602373-S72	20-11	E630034-S51	13-3	N800293-S100	20-41
E603144-S72	11-17, 20-26	630038	15-103	N800294-S	20-57, 72
E603166-S72	11-38	630068	3-213	N800332-S2	20-67
N603253-S36	11-59	N630068	20-33	N800488-S100	14-8
N605529-S36	3-121	N630068-S36	3-115, 121, 20-43	N800489-S100	20-15, 17, 39, 40, 45
605545	3-205	N630069-S36	20-19, 23	N800853-S	20-50, 64
N605545-S36	3-105	N630070-S36	20-15	N801209-S2	20-39, 41
605546	3-213	N630074-S36	18-26, 20-97	N801351-S100	11-14
N605546-S36	3-115	N630091-S36	20-15, 39, 40	N801630-S100	15-5, 6, 20-9
N605560-S36	18-25	N630093-S36	15-5, 6, 20-9	N802017-S36	20-19
N605562	20-29	E630153-S51	11-27, 20-20	N802018-S36	20-19
N605587-S36	20-39	E630171-S71	11-17	N802021-S2	20-11
605905	3-213	630173	3-213	N802022-S36	20-11
N605905-S36	3-115	N630173-S36	3-115, 121, 20-19, 20, 33	N802023-S	11-35
N605931-S2	20-29	630174	3-213	N802026-S95	20-29
E606264-S51	13-3	N630174-S36	3-115, 20-9, 13, 15, 19, 23	N802028-S36	20-29
610246	15-115		31, 39, 40, 41, 43, 47	N802029-S36	20-17
E610269-S51	13-3	N630175-S36	18-25, 20-45	N802035-S	11-17
N610936-S36	3-121	N630176-S36	20-39, 40	N802380-S100	15-5, 6, 20-9
N611057-S36	20-21	N630176-S71	20-39	N802914-S36B	3-121
N611059-S43B	20-26, 27	N630177-S36	20-9, 97	N803206-S	20-71
N611647-S2	20-40	N630187-S36	18-25	N803330-S36	11-26, 15-40

FORD NEW HOLLAND PARTS CATALOG

NUMERICAL INDEX

N803401-S	15-43	7701148	19-53, 55, 71	7702756	20-92
803401	15-117	7701158	19-57	7702757	20-92
803402	15-117	7701189	19-59A, 61	7702784	19-59A
N803402-S74	15-43	7701190	19-9, 59A	7702796	19-65
803403	15-117	7701197	19-59	7702816	19-85
803404	15-117	7701205	19-59	7702825	19-85
N803404-S74	15-43	7701206	19-59	7702826	19-85
N803555-S36	4-11	7701221	19-5	7702852	20-75, 79, 83, 91
N804363-S36	20-11	7701234	19-61	7702853	20-75, 79, 83, 91
921911	15-21	7701300	19-80	7702856	20-77, 81, 85, 88
994633	3-15	7701429	20-45	7702857	20-77, 81, 85, 88
995216	20-11, 47	7701432	18-10, 11, 13, 14, 15, 17	7702859	19-85, 20-75, 80, 83, 88, 91
7000055	19-81		19, 72	7702860	19-85
7000389	19-41, 81	7701433	19-68, 69	7702862	19-86, 110, 20-75, 79, 83, 87
7000390	19-81	7701434	19-63, 67, 70, 71, 74, 75		91
7001030	16-17	7701435	19-64, 65	7702863	19-86, 110, 20-75, 79, 83, 87
7001209	19-64	7701521	19-9		91
7001397	19-81	7701559	19-5	7703112	19-95, 20-101
7001502	5-27	7701560	19-5	7703113	19-95, 20-101
7700009	9-34, 15-48, 19-75	7701561	19-5	7703124	19-45, 49
7700010	19-75	7701569	19-57	7703198	16-17, 19-32
7700011	19-75	7701698	19-59A	7703258	19-85
7700025	19-75	7701699	19-59A	7703269	19-63, 67
7700046	19-9, 11, 59A	7701701	19-42, 46	7703270	19-63, 67
7700055	19-80	7701702	19-42, 46	7703348	19-65
7700106	19-18, 29, 102	7701775	19-42, 46	7703401	19-78
7700205	15-15, 34, 16-3	7701838	19-61	7703402	19-59A
7700213	15-103, 18-3	7702026	19-97	7703405	19-61
7700214	19-41, 45	7702027	19-96, 97	7703413	19-33, 102
7700243	5-19, 25, 28	7702028	19-97	7703423	19-29
7700244	5-17, 23	7702039	19-96	7703426	19-13
7700269	19-63, 67, 74, 75	7702040	19-96	7703429	19-79
7700298	18-14, 15, 17, 19-72, 73	7702041	19-96	7703430	19-79
7700299	19-70, 71, 75	7702053	19-97, 20, 102	7703432	19-78
7700300	19-63, 67	7702054	19-97, 20, 102	7703433	19-77
7700301	19-67	7702130	19-19, 21, 29	7703437	19-13
7700302	19-65, 69	7702138	19-22, 29	7703447	19-37
7700303	19-80	7702142	19-22, 26	7703457	19-45, 49
7700333	16-17, 19-37	7702144	19-22, 26, 29	7703462	19-49
7700379	19-15, 18, 21, 29, 102	7702146	19-34	7703464	19-33, 37
7700390	19-15, 17, 21, 26	7702147	19-22, 25, 29	7703487	19-7, 20-37
7700391	19-13	7702148	19-21	7703488	19-57
7700392	5-18, 19, 24, 25, 28	7702209	19-22, 26, 29	7703489	19-57
7700564	19-81	7702323	5-6	7703536	19-13
7700696	19-81	7702396	19-64	7703544	16-17, 19-33, 102
7700700	19-41, 45, 49	7702430	19-22, 26, 29	7703545	16-17, 19-33, 102
7700763	19-41, 45, 49	7702448	19-57	7703553	19-49
7701019	16-17, 19-59	7702473	19-97, 20-102	7703563	16-17, 19-37
7701030	19-35	7702588	16-17, 19-35	7703564	16-17, 19-37
7701048	19-81	7702596	5-5, 19-22, 26, 29	7703588	19-7
7701055	19-22, 26, 29	7702670	19-9	7703589	19-45, 49, 20-29
7701066	18-18	7702679	19-33, 37	7703602	19-13
7701078	19-59	7702702	19-7	7703603	19-13
7701104	19-11, 61	7702703	19-49	7703713	19-37
7701111	18-21	7702734	19-13, 49, 79	7703722	19-77

FORD NEW HOLLAND PARTS CATALOG

NUMERICAL INDEX

7703791	19-65	7704236	19-95, 20-101	7704980	9-17, 26
7703832	19-34	7704237	19-95, 20-101	7704982	19-17, 25
7703884	19-69	7704244	19-94, 20-101	7704983	19-17, 26
7703886	19-57	7704245	19-94, 20-101	7704988	19-35
7703904	19-59A	7704246	19-94	7705001	19-77
7703988	19-21, 29	7704247	19-94	7705002	19-77
7703990	19-94, 95, 20-101	7704258	19-95	7705005	19-77
7704008	19-85	7704295	19-65	7705006	19-77
7704012	19-72, 73	7704313	19-95, 20-101	7705007	19-77
7704013	19-70, 71, 75	7704324	19-95, 20-101	7705008	19-77
7704014	19-63, 67	7704348	19-95	7705010	19-77
7704015	19-67	7704349	19-95	7705011	19-78
7704016	19-64, 65, 68, 69	7704350	19-95	7705014	19-77
7704017	19-72, 73	7704501	19-82	7705015	19-77, 78
7704019	19-63	7704503	19-57	7705016	19-78
7704021	19-65	7704504	19-62	7705017	19-77
7704077	19-11	7704505	19-63	7705021	19-77, 78
7704079	19-9	7704546	19-57	7705022	19-77, 78
7704092	19-70, 71, 72, 73, 75	7704548	19-57	7705023	19-77
7704093	19-63, 67	7704550	19-57	7705024	19-77
7704094	19-67	7704552	19-57	7705025	19-77
7704095	19-64, 65, 68	7704559	19-7, 20-11	7705026	19-77, 78
7704105	19-33, 102	7704564	19-11, 57	7705028	19-77
7704110	19-33, 39, 49	7704565	19-7	7705029	19-77
7704111	19-37, 49	7704567	19-13, 57	7705031	19-78
7704129	19-13	7704568	19-37	7705032	19-78
7704130	19-13	7704583	19-18, 29, 102	7705033	19-78
7704131	19-79	7704584	19-18, 29, 102	7705034	19-78
7704132	19-79	7704585	19-18, 102	7705035	19-78
7704135	19-49	7704586	19-29	7705036	19-78
7704140	19-49	7704589	19-72	7705037	19-78
7704141	19-57	7704591	19-72	7705038	19-78
7704142	19-11	7704594	19-72	7705039	19-77
7704143	19-11	7704734	19-69	7705043	19-77
7704148	19-82	7704763	19-85	7705044	19-77
7704151	19-49, 82	7704764	19-85	7705045	19-77
7704152	19-82, 20-37A	7704794	20-9, 45	7705046	19-77
7704153	19-79	7704796	19-61	7705047	19-77
7704154	19-82, 20-37A	7704802	19-93, 96, 97, 20-99	7705049	19-77
7704159	19-7, 20-11	7704804	19-61	7705051	19-78
7704160	19-7	7704882	19-9	7705052	19-78
7704166	19-45, 49	7704900	19-9	7705053	19-77, 78
7704176	19-13	7704901	19-9	7705054	19-77, 78
7704180	19-13	7704909	19-5	7705055	19-77
7704184	19-13	7704926	19-66	7705056	19-77
7704185	19-13	7704927	19-66	7705060	19-77
7704189	16-17, 19-33, 37, 102	7704944	5-5	7705061	19-77
7704204	19-83	7704953	19-67	7705062	19-78
7704205	19-83	7704954	19-55	7705063	19-77, 78
7704218	19-94, 20-101	7704958	19-26	7705064	19-77, 78
7704219	19-94, 20-101	7704959	19-26	7705066	19-57, 78
7704221	19-94, 20-101	7704968	19-17, 26	7705067	19-78
7704223	19-94, 20-101	7704969	19-53	7705076	19-78
7704225	19-95	7704973	19-53	7705068	19-78
7704227	19-95, 20-101	7704974	19-53	7705070	19-78

FORD NEW HOLLAND PARTS CATALOG

NUMERICAL INDEX

7705071	19-78	7706574	18-7, 8, 21, 23, 19-34	7707004	19-90
7705072	19-78	7706577	18-10, 14	7707005	19-90
7705073	19-78	7706619	19-91	7707006	19-90
7705074	19-78	7706625	19-89	7707007	19-90
7705075	19-78	7706629	19-89	7707008	19-90
7705076	19-77, 78	7706631	19-89, 90	7707009	19-90
7705093	19-45, 49	7706632	19-89	7707010	19-90
7705095	19-13	7706633	19-90	7707011	19-90
7705097	19-7	7706636	19-89	7707012	16-13, 18, 21
7705140	5-5	7706637	19-89, 90	7707018	18-22
7705230	19-65	7706642	19-89	7707026	18-21
7705232	19-55	7706643	19-90	7707029	18-21
7705238	19-83	7706647	19-89	7707030	18-21, 22
7705249	19-59	7706648	19-89	7707043	19-89
7705271	19-70	7706654	19-90	7707061	18-7, 23
7705274	19-68	7706663	19-90	7707062	18-7, 23
7705275	19-62	7706664	19-90	7707063	18-7, 23, 25
7705276	19-62	7706666	19-90	7707082	18-8
7705282	19-83	7706670	19-90	7707094	18-18
7705317	19-64	7706673	19-90	7707107	5-27
7705320	19-64	7706679	19-90	7707121	5-27
7705321	19-67	7706682	19-90	7707130	19-94
7705395	19-42	7706685	19-90	7707138	18-21
7705396	19-42	7706686	19-91	7707159	19-9
7705397	19-42	7706687	19-91	7707231	18-8
7705417	19-91	7706689	19-91	7707236	18-18, 19
7705418	19-91	7706732	19-9	7707254	19-85
7705501	19-13	7706733	19-5	7707256	19-85
7705675	5-13	7706746	18-14	7707262	19-86, 110, 20-75, 79, 83, 37
7705676	5-13	7706752	19-5		91
7705679	5-13	7706754	19-32, 38	7707270	19-17, 25
7705910	19-85	7706756	19-5	7707271	19-17, 25
7705937	19-69	7706757	19-5	7707316	19-15, 21, 102
7705947	19-17	7706758	19-5, 35	7707317	19-15, 21, 102
7705956	18-26	7706781	19-9	7707318	19-15, 21, 102
7706298	19-17, 25	7706785	19-9	7707319	19-15, 102
7706299	19-17, 26	7706788	19-9, 59A	7707320	19-78
7706300	19-17, 25	7706794	19-91	7707400	19-62, 66
7706301	19-17, 25	7706795	19-91	7707461	19-35
7706302	19-17, 25	7706796	19-91	7707463	19-34
7706303	19-17, 25	7706853	19-91	7707504	19-35
7706312	19-17	7706880	18-7	7707592	19-25
7706313	19-17	7706895	18-3	7707600	18-10, 14
7706344	19-64	7706899	18-4	7707601	19-25
7706349	19-9	7706902	19-59	7707602	19-25
7706360	19-59	7706938	19-61	7707645	19-90
7706377	19-55, 20-33, 35, 37	7706981	18-10	7707647	19-89
7706378	19-55	7706983	18-14	7707677	18-18, 19B
7706379	19-55	7706984	18-4	7707678	18-18, 19B
7706380	19-55	7706985	18-4	7707705	19-99
7706422	19-61	7706988	18-10, 11, 13	7707706	19-99
7706483	5-5, 18-8, 23, 20-39	7706997	19-34	7707763	19-57
7706558	18-10	7706999	19-26	7707786	19-49
7706569	18-7	7707000	16-17, 19, 35	7707787	19-77
7706573	18-7, 25	7707003	19-91	7707790	19-57

FORD NEW HOLLAND PARTS CATALOG

NUMERICAL INDEX

7707791	19-57	7708191	19-89	94211A04	15-9
7707797	19-77	7708202	18-3	94214N08	15-9, 28, 106
7707805	19-77	7708203	15-103, 18-4	94218N00	15-9, 10
7707806	19-78	7708205	5-17, 23	94218N14	15-28, 105
7707808	19-78	7708208	5-17, 23	94218N16	15-9
7707809	19-77	7708213	5-18, 21, 24, 27, 28	9421834	15-28, 105
7707815	19-78	7708220	5-18, 24	9421868	15-27, 105
7707817	19-77	7708222	5-19, 25	94219K70	15-28, 105
7707921	19-85	7708223	5-19, 25	94219A82	15-28, 105
7707924	19-35	7708224	5-18, 24	9421993	15-27, 105
7707923	19-53	7708225	5-18, 24	94220K03	15-27, 105
7707927	19-32, 34, 38	7708226	5-18, 24	9422010	15-9, 28, 105
7707938	19-53, 55	7708229	5-21, 28	9422024	15-28, 105
7707939	19-53, 55	7708232	5-20, 26	94220A28	15-28, 105
7707956	18-4	7708233	5-20, 26	9422058	15-28, 105
7707957	18-4	7708234	5-20, 26	9422400	15-9
7707958	18-3	7708235	5-20, 26	9422401	15-9
7707959	18-4	7708236	5-20, 26	94224N04	15-9
7707988	18-18, 19B	7708237	5-20, 26	94226N02	15-27, 105
7707989	18-18, 19B	7708238	5-20, 26	9423036	15-10, 29
7708019	19-89	7708239	5-20, 26	94231N00	15-28, 106
7708073	18-10	7708241	5-20, 26	94231N01	15-9, 10, 28, 107
7708076	18-14	7708247	5-20, 5-26	94231N02	15-10
7708078	18-8	7708248	5-20, 26	94231N03	15-9, 28
7708113	18-21, 22	7708249	5-20, 26	9423352	15-9, 28
7708114	18-22	7708250	5-20, 26	94234N00	15-9, 28
7708115	18-22	7708251	5-20, 26	94234N01	15-9, 28
7708116	18-22	7708252	5-20, 26	94235N00	15-34
7708117	18-22	7708253	5-20, 26	94235N02	15-34
7708118	18-22	7708255	5-21, 27	94235N08	15-34
7708119	18-22	7708311	18-8	94235N09	15-34
7708120	18-22	7708312	18-7, 20-47	94235N18	15-34
7708121	19-89	9400014	16-9	94266N00	15-9
7708122	19-89	94000N17	15-33	9426656	15-27, 105
7708123	19-90	9400135	15-13, 111	94296N01	15-10, 28, 106
7708124	19-90	9400224	15-27	9429700	15-28
7708125	18-22	94030N51	15-15, 29, 106	94297N00	15-9, 28, 106
7708126	18-22	9404100	15-34	94303N20	15-9, 10
7708135	18-21	9404326	12-4	94303N44	15-9
7708136	18-21	94044N48	15-34	9430504	15-9
7708137	18-21	94044N51	5-7, 9, 18-23	94403A60	11-35
7708138	18-21	9404624	15-15, 30, 109	9440862	15-10, 29
7708145	18-22	94100N10	14-4	94419N05	15-9, 10, 13, 27, 28
7708148	19-50	94100N13	14-4	94419N06	15-9
7708149	19-50	94100N18	14-5	94420A24	3-5
7708154	18-3	94100N29	14-4	9442036	11-35, 15-13, 111
7708155	18-3	94115N01	15-14	94422N03	15-29, 106
7708160	5-3, 19-50, 53	9413010	15-14, 35, 20-13, 113	94422B18	15-10, 29
7708164	18-21	94200N02	15-29, 33, 109	94422N23	15-31, 106
7708184	19-90	94200N08	15-33	94422N24	15-31, 106
7708185	19-89	94200N09	15-33	94422N25	15-31, 106
7708186	19-89	94210N10	15-17	94422N26	15-31, 106
7708187	19-89	9420124	15-27, 105	94422N27	15-31, 106
7708189	19-89	9420146	15-9, 10	94422N28	15-29, 106
7708190	19-89	94205A28	15-27, 105, 106	94422R34	11-35

FORD NEW HOLLAND PARTS CATALOG

NUMERICAL INDEX

94423N05	11-33, 15-33	9462568	13-7, 15	CAR-24790	3-107, 123, 207, 219
94440N00	15-10, 29, 106	9462569	13-7, 15	CAR-24795	3-107, 207
94440N07	15-10, 29, 106	9464416	13-7	CAR-24807	3-119, 215
94440N10	15-29	9843152	15-11	CAR-24876	3-124, 220
94440N11	15-10	ACM-921911	8-4	CAR-24913	3-117, 123, 219
94500N58	15-15, 30, 109, 115	BOM-63-867	17-7	CAR-24921	3-119, 215
94500N59	15-15, 30, 109	BOM-OH-36F	17-7	CAR-25107	3-119, 124, 215, 220
94500N70	15-9, 27, 105	BOM-FT-75-AM	17-7	CAR-25187	3-107
94501N00	15-27, 28, 105, 106	BOM-FT-75FAM/FM	17-7	CAR-25193	3-107, 207
94501N10	15-9	BOM-FT-RM-40	17-7	CAR-25344	3-109
94501N13	15-27, 105	BOM-PS-400	17-7	CAR-25372	3-105
94501N19	15-10, 29, 107	CAR-20746	3-117	CAR-25373	3-119, 215
94501N20	15-9, 10	CAR-20776	3-119, 215	CAR-25381	3-117
94501N21	15-31, 106	CAR-20778	3-113, 117	CAR-25740	3-124, 220
94501N22	15-9, 27	CAR-20781	3-119, 215	CAR-25808	3-119, 123, 215, 219
94501N23	15-31, 106	CAR-20786	3-113, 119, 215	CAR-25857	3-123, 219
94501N36	15-27, 105	CAR-20921	3-109, 209	CAR-25858	3-119, 215
94501N67	15-27, 105	CAR-21010	3-127	CAR-26024	3-107, 207
94501N68	11-35, 15-33	CAR-21105	3-113	CAR-26860	3-119, 215
94501N69	15-29, 33, 34, 106	CAR-21134	3-105, 205	CAR-27253	3-109, 209
94501N75	15-9, 13, 33	CAR-21179	3-113	CAR-27311	3-105, 205
94502N23	15-10, 29, 106	CAR-21195	3-113	CAR-27316	3-109, 209
94502N26	11-35, 15, 13, 33, 34, 15-33	CAR-21199	3-111, 211	CAR-27337	3-103, 105, 203, 205
94502N41	15-27, 33, 105	CAR-21207	3-103, 203	CAR-27406	3-105, 205
94504N03	15-27	CAR-21208	3-111, 211	CAR-27544	3-117
94504N43	15-27, 33, 34, 105	CAR-21461	3-121	CAR-27703	3-113
94504N48	11-35, 15-33	CAR-21475	3-113	CAR-27704	3-113
94505N72	15-13, 33, 34, 111	CAR-21520	3-103, 203	CAR-28103	3-127, 221
94505N73	15-13, 33, 34, 111	CAR-22116	3-113	CAR-28107	3-117
94505N74	15-13, 111	CAR-22123	3-123, 219	CAR-28158	3-119, 215
94505N75	15-13, 111	CAR-22125	3-103, 203	CAR-28265	3-123, 219
94505N76	15-13, 33, 34, 111	CAR-22132	3-103, 203	CAR-28513	3-119, 123, 215, 219
94505N82	14-4	CAR-22357	3-111, 211	CAR-30055	3-103, 203
94505N84	14-4	CAR-22407	3-105, 205	CAR-41443	3-111, 211
94505N86	11-35, 15-33	CAR-22411	3-113	CAR-43130	1-3
94505N87	15-30	CAR-22414	3-103, 203	CAR-43131	1-3
94506N33	14-12	CAR-22429	3-103, 113, 203	CAR-47700	3-109
94506N49	15-13, 33, 111	CAR-22436	3-127	CAR-65255	3-105
94506N50	15-13, 33, 111	CAR-22440	3-103, 111, 203, 211	CAR-65299	3-105
94506N52	15-15, 30, 109	CAR-22861	3-127, 221	CAR-65375	3-105, 205
94506N53	15-15, 30, 109	CAR-23077	3-113	CAR-70270	3-105, 205
94507N46	15-27	CAR-23109	3-113	CAR-70272	3-105
94517N00	15-30, 109	CAR-23113	3-124, 220	CAR-70273	3-105, 205
9451776	15-15	CAR-23258	3-109	CAR-70783	3-127
94519N10	15-7	CAR-23268	3-103, 203	CAR-70858	3-105, 205
9451916	15-29, 109	CAR-23321	3-105	CAR-71027	3-103, 203
9451918	15-29, 109	CAR-23325	3-109, 209	CAR-71319	3-105, 205
9451966	15-15, 30, 109, 115	CAR-23332	3-105	CAR-71326	3-105, 205
9451967	15-29, 109	CAR-24210	3-103, 111, 113, 127, 203	CAR-72259	3-119, 215
9451996	15-49		211, 221	CAR-72409	3-105, 205
94521N01	15-30, 109	CAR-24357	3-105, 205	CAR-76588	3-105, 205
94543N03	11-38	CAR-24373	3-109, 209	CAR-77462	3-109
94610N00	13-4, 8	CAR-24436	3-119, 123, 215, 219	CAR-79582	3-105, 205
94610N02	13-4, 8, 12, 16, 15-7	CAR-24459	3-119, 124, 215, 220	CAR-83352	3-103, 203
94610N03	13-12, 15-7	CAR-24507	3-119, 215	CAR-83787	3-113

FORD NEW HOLLAND PARTS CATALOG

NUMERICAL INDEX

CAR-83807	3-103, 203	CAR-98819	3-103, 203	CAR-108302	3-123, 219
CAR-83914	3-105	CAR-99724	3-109, 209	CAR-108303	3-117
CAR-84167	3-105, 205	CAR-99725	3-109, 209	CAR-108304	3-117
CAR-84171	3-105, 205	CAR-99726	3-109, 209	CAR-108305	3-117
CAR-84912	1-3, 3-109, 209	CAR-99901	3-105, 205	CAR-108306	3-117
CAR-87031	3-111, 211	CAR-100008	3-109, 209	CAR-108307	3-117
CAR-87660	3-103, 203	CAR-100009	3-109, 209	CAR-108308	3-123, 219
CAR-88404	3-103, 203	CAR-100011	3-109, 209	CAR-108309	3-117
CAR-88408	3-111, 211	CAR-100012	3-109	CAR-108310	3-123, 219
CAR-88759	3-111, 211	CAR-100035	3-109, 209	CAR-108312	3-123, 219
CAR-88986	3-103, 203	CAR-100036	3-109, 209	CAR-108313	3-123, 219
CAR-91439	3-127, 221	CAR-100071	3-105, 205	CAR-108314	3-117
CAR-92269	3-103, 109, 119, 203, 209 215	CAR-100157	3-105, 205	CAR-108315	3-123, 219
CAR-92270	3-117	CAR-100158	3-105, 205	CAR-108317	3-119, 123, 215, 219
CAR-92839	3-105	CAR-100159	3-105, 205	CAR-108319	3-123, 219
CAR-93621	3-127	CAR-100160	3-105, 205	CAR-108329	3-113
CAR-93925	3-111	CAR-100161	3-105, 205	CAR-108330	3-113
CAR-94205	3-103, 203	CAR-100162	3-105, 205	CAR-108331	3-113
CAR-95951	3-103, 107, 203, 207	CAR-100163	3-105, 205	CAR-108332	3-113
CAR-95952	3-103, 203	CAR-100164	3-105, 205	CAR-108333	3-113
CAR-96861	3-107, 207	CAR-100165	3-105, 205	CAR-108334	3-113
CAR-96866	3-107, 207	CAR-100928	3-105, 205	CAR-108335	3-113
CAR-96881	3-107, 207	CAR-100930	3-103, 203	CAR-108501	3-127
CAR-96914	3-105, 205	CAR-101040	3-103, 203	CAR-108631	18-10, 13
CAR-96931	3-103, 203	CAR-101565	3-127, 221	CAR-108710	3-113
CAR-96932	3-105, 205	CAR-101575	3-127, 221	CAR-108713	3-113
CAR-97016	3-109, 209	CAR-102033	3-113	CAR-108775	3-123, 219
CAR-97021	3-109, 209	CAR-102149	3-109, 209	CAR-108987	3-107, 207
CAR-97029	3-107, 207	CAR-102755	3-103, 203	CAR-108988	3-107, 207
CAR-97033	3-109, 209	CAR-104086	3-109, 209	CAR-108989	3-111
CAR-97037	3-107	CAR-104824	3-103, 203	CAR-109015	3-103, 203
CAR-97129	3-105, 205	CAR-104828	3-103, 203	CAR-109480	3-109, 209
CAR-97136	3-103, 203	CAR-104988	3-103, 203	CAR-109513	3-117
CAR-97138	3-103, 203	CAR-105796	3-103, 203	CAR-109516	3-123, 219
CAR-97170	3-109, 209	CAR-106443	3-123, 219	CAR-109517	3-123, 219
CAR-97176	3-103, 203	CAR-107085	3-127	CAR-109518	3-123, 219
CAR-97192	3-123, 219	CAR-107262	3-109	CAR-109747	3-119, 215, 4-11
CAR-97199	3-123, 219	CAR-107323	3-113	CAR-109848	3-105, 205
CAR-97534	3-107, 207	CAR-107324	3-113	CAR-109849	3-105, 205
CAR-97921	3-109, 209	CAR-107555	3-115, 213	CAR-109912	3-109
CAR-97996	3-109, 209	CAR-107610	3-103, 203	CAR-109938	1-3
CAR-98239	3-205	CAR-107739	3-127	CAR-110287	3-119, 215
CAR-98240	3-105, 205	CAR-107811	3-103, 203	CAR-110404	3-123, 219
CAR-98241	3-105, 205	CAR-107922	3-117	CAR-110780	3-119, 215
CAR-98242	3-105, 205	CAR-108251	3-123, 219	CAR-110781	3-119, 215
CAR-98243	3-105, 205	CAR-108272	3-105	CAR-110798	3-105, 205
CAR-98244	3-105, 205	CAR-108275	3-117	CAR-111227	3-124, 220
CAR-98424	3-105, 205	CAR-108289	3-111, 211	CAR-111303	3-117
CAR-98425	3-105, 205	CAR-108290	3-111, 211	CAR-111304	3-124, 220
CAR-98426	3-105, 205	CAR-108296	3-117	CAR-111321	3-105, 205
CAR-98427	3-105, 205	CAR-108297	3-117	CAR-111337	3-123, 219
CAR-98634	3-109, 209	CAR-108298	3-117	CAR-111338	3-124, 220
CAR-98817	3-103, 203	CAR-108299	3-123, 219	CAR-111349	3-113
CAR-98818	3-103, 203	CAR-108300	3-117	CAR-111355	3-124, 220
		CAR-108301	3-117	CAR-111358	3-124, 220

NEW HOLLAND CATALOG

NUMERICAL INDEX

CAR-111479	1-3	COTT-8287-A	9-41	DG-573200	19-105
CAR-111998	3-127	DG-3080-A	19-109	DG-573300	19-105
CAR-112179	3-124, 220	DG-3080-B	19-109	DG-573511	19-107
CAR-112185	3-123, 219	DG-R28414	19-109	DG-573512	19-107
CAR-112186	3-123, 219	DG-R28416	19-109	DG-574604	19-107
CAR-112196	3-124, 220	DG-R28417	19-109	DG-575011-C	19-105
CAR-112197	3-123, 219	DG-R29404	19-109	DG-575501	19-107
CAR-112198	3-123, 219	DG-R29810	19-109	DG-575505	19-107
CAR-112207	3-124, 220	DG-R30824-1	19-109	DG-575510-C	19-107
CAR-112208	3-123, 219	DG-B40601	19-105	DG-575514-C	19-107
CAR-112211	3-123, 219	DG-40603	19-105	DG-575702-S	19-107
CAR-112217	3-123, 219	DG-840605	19-105	DG-R625400	19-107
CAR-112228	3-127	DG-40647	19-105	DG-R625413	19-109
CAR-112964	3-123, 219	DG-R43801	19-109	DG-R625422	19-109
CAR-113717	3-105, 205	DG-R43827	19-107		
CAR-114347	3-107, 207	DG-H50642	19-107		
CAR-114640	3-119, 215	DG-H50649	19-107		
CAR-114649	4-5	DG-H50650	19-107		
CAR-114650	4-5	DG-H50655	19-105		
CAR-114652	3-119, 215	DG-H50661	19-105		
CAR-114653	3-119, 215	DG-H50666	19-107		
CAR-114659	3-119, 215	DG-H50670	19-105, 107		
CAR-114703	3-119, 215	DG-H50671	19-107		
CAR-114705	3-119, 215	DG-H50672	19-105		
CAR-114712	3-119, 215	DG-H50681	19-107		
CAR-114749	3-111, 211	DG-H50682	19-105		
CAR-114798	3-119, 215	DG-P70104	19-105		
CAR-114840	3-111, 211	DG-P70105	19-105		
CAR-114857	3-111, 211	DG-P70115	19-105		
CAR-114886	3-111, 211	DG-P70116	19-105		
CAR-114939	3-105, 205	DG-P70203	19-105		
CAR-114970	3-105, 205	DG-P70210	19-105		
CAR-115054	3-105, 205	DG-P70213	19-105		
CAR-115207	3-119, 215	DG-P70301	19-105		
CAR-115208	3-119, 215	DG-P70328	19-105		
CAR-115209	3-119, 215	DG-P71302	19-105		
CAR-115210	3-119, 215	DG-F80537	19-107		
CAR-115211	3-119, 215	DG-F80540	19-107		
CAR-115212	3-119, 215	DG-F84505	19-107		
CAR-115213	3-119, 215	DG-F89507	19-107		
CAR-115761	3-119, 215	DG-F89513	19-107		
CAR-115805	3-119, 215	DG-F89520	19-107		
CAR-115806	3-119, 215	DG-F89632	19-107		
CAR-115992	3-109	DG-M90240-1	19-105		
CAR-116075	3-127, 221	DG-H90310	19-105		
CAR-116174	3-115, 4-6	DG-H90661	19-105		
CAR-116885	3-115	DG-H90737	19-105		
CAR-117742	3-127, 221	DG-565516-1	19-107		
CAR-118408	3-109, 209	DG-565517-1	19-107		
CAR-118409	3-103, 203	DG-565517-4	19-107		
CAR-118412	3-105	DG-565519	19-107		
CAR-118674	3-105, 205	DG-572607	19-107		
CAR-118675	3-107, 207	DG-572608	19-107		
CAR-118677	3-209	DG-572609	19-107		
CAR-125829	3-205	DG-573100	19-105		

**FORD NEW HOLLAND
PARTS CATALOG**

FINIS INDEX

0340628	7-9, 11	1749366	9-23E	1761045	9-23E
0340635	7-10	1749515	9-23B	1761997	4-8
0691072	3-6	1749592	9-23C	1762064	9-5
1406984	11-46	1749622	9-23D	1762315	9-19, 23C
1411367	7-49	1749727	9-23E	1762368	19-31, 101
1412030	9-23E	1749743	9-23E	1762814	9-23F
1417078	9-21	1749801	9-23E	1767558	9-23D
1419340	8-5	1749806	9-23E	1779874	9-23D
1422404	9-15	1749815	9-23E	1780023	9-23D
1454228	2-5, 7-15, 19, 19-22, 29	1749828	9-23B	1784077	6-3, 8, 11-16
1459154	9-23E	1749831	9-23B	1785663	9-23C
1465471	8-4	1749832	9-23B	1789436	9-23E
1474660	15-34, 111	1749833	9-23B	1800471	4-5
1475648	7-24	1749834	9-23B	1800472	4-5
1481234	9-23E	1749835	9-23B	1800474	4-5
1494582	15-34, 111	1749836	9-23B	1800475	4-5
1521002	15-45	1749837	9-23B	1800480	4-9
1545101	19-110	1749838	9-23B	1800488	4-8
1613880	19-18	1749841	9-23B	1800669	3-121, 7-6, 45, 15-29
1707227	11-46	1749842	9-23B	1800704	7-48
1709463	4-4	1749843	9-23B	1800705	7-48
1709483	4-5	1749844	9-23B	1800745	7-11
1709593	4-5	1749845	9-23B	1800755	7-11
1710166	4-9	1749846	9-23B	1800802	3-14, 4-12, 7-23
1711102	7-9	1749847	9-23B	1800809	3-13
1711336	7-16	1749872	9-23E	1800812	20-37A
1711755	8-7	1749873	9-23D	1801451	19-13
1712754	11-19	1749897	9-23E	1801519	4-12
1712756	11-19	1749936	9-23B	1801689	19-100
1714558	9-23E	1749948	9-23D	1801867	4-11
1714561	9-23E	1750037	9-23E	1801872	7-9
1714566	9-23E	1750061	9-23C	1801894	4-12
1714601	9-23C	1750062	9-23C	1801907	4-12
1715778	12-7, 9	1750063	9-23C	1801973	7-11
1716658	17-3	1750064	9-23C	1801981	19-62, 66
1717074	7-49	1750065	9-23C	1801983	4-11
1717075	7-49	1750073	9-23C	1801984	4-11
1717077	7-11	1750076	9-23D	1801996	5-29
1717245	7-9	1750091	9-23C	1802074	4-12
1717942	7-11	1750586	9-46	1802186	4-12
1718124	7-49	1751577	9-39, 11-15	1802196	4-12
1718414	11-19	1751578	9-39, 11-15	1802479	2-3
1718416	11-19, 20A, 15-37	1751582	9-39, 11-15	1802481	4-4
1718612	7-10	1756663	8-4	1802536	2-3
1719303	9-23C	1758048	6-22	1802542	2-3
1719304	9-23C	1758058	7-24, 15-28, 105, 115	1802545	2-3
1719305	9-23C	1758225	2-5, 19-100	1802546	2-3
1719306	9-23C	1758227	11-25	1802548	2-3
1727865	9-23E	1758595	9-23C, 23D	1802550	2-3, 8
1730815	7-49	1758597	9-46	1802558	2-5
1730997	7-49	1758598	9-23D	1802560	4-9
1730998	7-49	1758763	2-7, 3-6	1802586	2-3
1735236	1-2	1758921	3-15	1802589	2-3
1739191	11-45	1759037	19-83	1802590	2-3
1747955	8-4	1759053	4-11	1802602	4-11
1748828	12-5	1759338	9-23E	1802631	2-3, 5

FORD NEW HOLLAND PARTS CATALOG

FINIS INDEX

1802674	2-3	1803753	6-4, 9, 14	1804812	7-10
1802831	3-5, 127, 219	1803776	6-9	1804828	7-11
1802832	3-5, 127, 219	1803777	6-4, 14	1804831	7-27
1802833	3-5, 127, 219	1803778	6-4, 9, 14	1804882	7-6, 16, 21
1802834	3-5, 127, 219	1803821	6-3	1804895	7-16, 21
1802835	3-5, 127, 219	1803822	6-3	1804911	7-15, 20
1802861	7-17	1803892	6-25, 27	1804914	7-16, 21
1803045	3-13	1803972	6-25, 28, 42	1804915	7-6
1803098	3-13	1804009	6-22	1804916	7-16, 21
1803217	3-15	1804020	6-22	1804917	7-5
1803218	3-15	1804026	6-22	1804925	7-16, 20
1803219	6-5, 9, 14	1804032	6-16	1804927	7-5
1803235	7-6, 17, 20	1804038	6-18	1804929	7-5
1803249	3-15	1804046	6-16	1804931	7-5
1803273	4-3	1804059	6-18	1804947	7-16
1803275	4-3	1804181	6-18	1804949	7-5
1803295	4-3	1804204	6-18	1804950	7-5
1803299	4-12	1804217	6-4, 9, 14	1804959	7-5
1803300	4-12	1804304	6-21, 42	1804978	4-9, 7-5
1803302	4-12	1804307	6-21, 42	1805086	7-16, 20
1803330	4-3	1804316	6-21	1805130	7-9
1803334	4-3	1804326	6-21	1805140	7-5
1803336	4-9	1804327	6-21	1805212	4-12
1803343	4-3	1804328	6-21	1805231	4-8
1803345	4-9	1804329	6-22	1805338	7-49
1803368	4-6	1804330	6-22	1805359	7-49
1803369	4-6	1804341	6-21	1805367	7-49
1803387	4-5	1804361	6-31	1805405	7-49
1803413	4-4	1804370	6-31	1805417	7-48
1803417	7-10	1804486	6-22	1805431	7-5, 13
1803420	4-4	1804503	7-27, 33	1805607	11-15
1803424	4-5	1804556	19-7	1805624	6-5, 8, 13, 8-5, 8
1803445	4-5	1804558	4-12	1805678	8-9
1803450	4-4	1804565	4-12	1805684	8-7
1803451	4-5	1804569	4-12	1805692	8-7, 9
1803474	4-5	1804625	7-10	1805721	8-8
1803491	4-4	1804626	7-10	1805898	9-6
1803502	4-4	1804634	7-9	1805900	9-13
1803503	4-4	1804636	7-10	1805914	9-6
1803504	4-4	1804637	7-9	1806046	9-36, 37
1803505	4-4	1804641	7-9	1806061	6-33, 35
1803506	4-4	1804648	7-9	1806062	6-35
1803507	4-4	1804673	7-9, 11	1806142	9-7, 25
1803508	4-4	1804674	7-10	1806171	9-19
1803509	4-4	1804683	7-28, 32	1806245	6-39, 9-13
1803510	4-4	1804684	7-27, 28, 31, 32	1806260	9-13
1803511	4-4	1804685	7-27, 28, 31, 32	1806268	9-23E
1803515	4-4	1804691	7-28, 32	1806277	9-7, 25
1803516	4-4	1804692	7-28, 19-62, 66, 68	1806280	6-9, 14, 39
1803517	4-4	1804753	7-11	1806372	9-46
1803518	4-4	1804773	7-28, 32	1806377	9-46
1803519	4-4	1804780	7-11	1806378	9-45, 46
1803520	4-4	1804781	7-11	1806381	9-46
1803521	4-4	1804788	7-10	1806567	12-3
1803522	4-4	1804789	7-10	1806700	7-16, 21
1803542	4-5	1804790	7-10	1806704	11-14

FORD NEW HOLLAND
PARTS CATALOG

FINIS INDEX

1806715	7-16, 21	1810551	5-29	1811459	9-23D
1806751	11-14, 15	1810692	9-23D, 19-77	1811460	9-23D
1806793	6-39	1810777	6-4, 8, 22	1811461	9-23D
1806923	6-39	1810810	9-23D	1811466	9-23D
1806927	6-39	1810811	9-23D	1811469	9-23D
1807026	9-46	1810815	9-23E	1811470	9-23B, 23C
1807043	15-17	1810817	9-23C	1811473	9-23D
1807076	9-39	1810819	9-23E	1811492	11-56, 60, 61B
1807112	11-16	1810823	9-23B	1811498	9-6
1807113	11-14, 16, 19	1810826	9-23C	1811500	9-6
1807159	11-14	1810827	9-23C	1811582	6-17
1807482	17-5	1810834	1-2, 20-47F	1811583	6-17
1807519	12-9	1810928	9-19	1811584	6-17
1807520	12-9	1810932	9-21, 22	1811585	6-17
1807551	6-5	1810934	9-21	1811586	6-17
1807616	9-13	1810955	9-20	1811587	6-17
1808052	6-22	1810956	9-20	1811588	6-17
1808170	5-9	1810961	9-19	1811591	6-17
1808269	9-6	1810966	9-20	1811596	6-21
1808284	15-45	1810970	9-21	1811599	7-11
1808349	9-13	1810975	9-20, 22	1811605	8-4
1808375	7-13	1810977	9-21	1811612	9-15
1808431	5-8, 9, 19-15, 21, 22, 29, 31, 101, 102	1810990	9-21	1811627	9-25
1808433	2-3, 4-8, 7-35, 19-9, 20-24, 47F	1810992	9-19, 22	1811632	9-25
1808446	20-17	1810993	9-19	1811633	9-25
1808451	19-9	1810995	9-19	1811636	9-36
1808472	6-4, 8, 14	1810997	9-19	1811646	9-45, 46
1808554	2-3, 8	1810998	9-21	1811676	18-8
1808571	7-28, 31	1811006	9-20	1811680	9-23D
1808572	7-10	1811010	9-20	1811685	9-19
1808576	7-28, 31	1811013	9-21	1811687	9-19
1808601	7-27, 33	1811014	9-20	1811688	9-19
1808604	7-27	1811016	9-20	1811689	9-19
1808872	7-10	1811017	9-19	1811691	9-25
1809151	11-14, 16	1811019	9-19	1811692	9-25
1809283	1-7	1811023	6-39	1811693	9-21
1809292	5-5	1811056	9-22	1811694	9-22
1809406	4-3	1811099	9-21	1811695	9-20
1809431	19-45	1811101	7-5, 15	1811698	9-25
1809450	9-41	1811109	9-20	1811699	9-20
1809451	20-72	1811124	15-3, 6	1811701	9-19
1809452	7-16, 20	1811133	19-81, 83	1811702	9-20
1809520	9-41	1811145	18-25	1811703	9-19
1809603	11-60, 61B	1811218	12-5	1811704	9-21
1809625	5-29	1811229	6-39	1811705	9-22
1809630	8-8, 11-56	1811289	9-39	1811712	20-93
1809685	9-45	1811382	7-49	1811721	5-29
1809708	5-17, 19, 23, 25, 27	1811423	6-3	1811753	5-6
1809715	6-33	1811427	6-16	1811754	5-6
1809718	3-9	1811428	6-16	1811768	5-7
1809765	5-14, 15, 6-22, 9-42	1811429	6-16	1811872	17-3
1809780	9-46	1811430	6-16	1811877	17-5
1809811	6-33, 35	1811431	6-18	1811884	9-15, 17B, 17D
1810159	3-15	1811435	6-18	1811886	5-7, 8-4, 8
1810390	19-7, 61, 20-11, 47A	1811441	7-47, 47B	1811889	5-3
		1811456	9-6	1811904	19-57

FORD NEW HOLLAND PARTS CATALOG

FINIS INDEX

1812049	5-18, 24	1812519	7-41	1813725	17-3
1812050	5-17, 23	1812547	11-45	1813726	17-3
1812055	5-18, 24, 27, 28	1812549	11-45	1813727	17-3
1812057	5-18, 24	1812553	11-45	1813728	17-3
1812063	5-18, 19, 24, 25, 27, 28	1812555	11-45	1813729	17-3
1812064	5-18, 19, 23, 25, 27, 28	1812558	11-45	1813730	17-3
1812069	5-19, 25, 28	1812564	11-45	1813738	17-6
1812070	5-18, 24	1812565	11-45	1813801	5-28
1812072	5-18, 24, 19-77	1812567	11-45	1813814	6-13
1812073	5-17, 19, 23, 25, 27	1812570	11-45	1813879	3-121, 5-8, 9
1812074	5-19, 21, 25, 27, 28	1812593	19-82	1813880	2-3, 4, 7, 8, 7-13, 19-19, 29, 41, 45, 20-19, 25
1812075	5-18, 24	1812635	9-46	1813916	3-17, 19, 21
1812077	5-17, 23	1812636	6-31	1813942	9-36
1812080	5-21, 28	1812640	4-11	1813946	6-40
1812081	5-19, 25, 28	1812648	4-4	1813948	6-40, 42
1812084	5-17, 23, 27	1812680	15-3, 6	1813950	6-42
1812085	5-17, 19, 23, 25, 28	1812717	11-45	1813951	6-42
1812086	5-19, 25, 28	1812757	7-5	1813962	2-7, 5-4, 7-41, 9-11, 15-28, 106, 19-7, 15, 18, 21, 29, 31, 41, 45, 57
1812087	5-17, 18, 23, 24	1812838	11-19	1813977	7-23
1812088	5-19, 25, 28	1812847	19-107	1813984	7-47, 47B
1812114	7-11	1812865	7-11	1813988	7-23
1812115	7-11	1812931	9-21	1813989	7-27, 33
1812116	7-11	1812962	7-23	1813998	7-27
1812117	7-11	1812969	9-19	1813999	7-27, 33
1812118	7-11	1812975	9-21, 22	1814000	7-27, 33
1812119	7-11	1812976	9-20, 22	1814002	7-27
1812120	7-11	1812977	9-19, 22	1814004	7-28, 31
1812162	5-18, 19, 21, 24, 25, 27, 28	1813039	11-37, 38	1814007	7-27
1812167	5-21, 28	1813066	5-29	1814010	7-27, 33
1812170	5-18, 24, 27, 28	1813113	6-22	1814049	7-16
1812179	5-18, 19, 24, 25, 27, 28	1813129	6-39	1814054	7-49
1812239	3-5	1813130	11-15, 15-38	1814055	7-49
1812240	3-6	1813176	4-6	1814065	7-49
1812261	4-5	1813178	4-6	1814066	7-49
1812262	1-2	1813270	5-17, 19, 23, 25, 27	1814176	7-16, 21
1812302	1-2	1813274	9-21	1814206	6-5, 10
1812303	1-2	1813284	5-29	1814235	4-11
1812305	1-2	1813309	4-12	1814241	6-3
1812306	1-2	1813346	11-45	1814261	9-36
1812309	1-2	1813371	1-7, 8	1814295	1-7, 8
1812321	4-11	1813386	1-7	1814296	8-8
1812326	3-6	1813399	6-21	1814297	5-29, 8-8
1812382	4-5	1813499	5-17, 23	1814333	11-16
1812385	4-5	1813524	6-31	1814346	7-47, 47B
1812402	7-10	1813541	11-19, 20A, 15-37	1814357	11-19
1812452	3-4	1813544	11-19	1814366	11-19, 20A, 15-37
1812460	3-6	1813547	11-20A, 15-37	1814369	11-19, 20A, 15-37
1812474	7-11	1813648	6-18, 7-23	1814371	11-19
1812476	7-9	1813666	6-4, 8, 14	1814380	5-17, 19, 23, 25, 27
1812483	7-10	1813684	9-20	1814435	5-29
1812484	7-10	1813686	9-22	1814443	11-41
1812485	7-9	1813687	9-20	1814462	11-19
1812490	7-9	1813689	9-21	1814474	12-9
1812491	7-10	1813718	11-45	1814486	5-29
1812496	7-11	1813719	11-45		
1812497	7-11	1813720	11-45		

FORD NEW HOLLAND PARTS CATALOG

FINIS INDEX

1814600	11-19, 20A, 15-37	1816168	7-25	1816680	7-15, 19, 47, 47B
1814649	18-10, 13, 14, 17	1816171	7-25	1816696	2-4, 7-13
1814738	7-5	1816172	7-28, 32	1816792	7-27
1814745	7-6	1816173	7-28, 32	1816793	7-28
1814746	7-6	1816174	7-28, 32	1816797	7-23
1814821	19-93	1816175	7-47, 47B	1816799	7-32
1814840	19-15, 21, 29	1816176	7-27, 32	1816804	15-103, 18-3
1815206	19-93	1816181	7-27, 32	1816843	6-16
1815228	13-4, 8, 11, 16	1816182	7-24	1816854	5-29
1815256	7-6	1816183	7-27, 32	1816863	4-4
1815327	6-4, 9	1816184	7-24	1816868	12-3
1815335	11-15	1816185	7-24	1816977	3-6
1815356	4-5	1816186	7-15	1816998	9-46
1815359	7-10	1816187	7-15, 19	1817003	12-3
1815360	7-16	1816188	7-15	1817015	7-24
1815368	7-6	1816189	7-15, 19, 47, 47B	1817021	7-49
1815371	11-19	1816190	7-15, 47	1817029	4-12
1815372	11-19, 32	1816191	7-15, 19, 47, 47B	1817048	6-22
1815407	18-8	1816192	7-27	1817049	6-22
1815409	5-6, 18-4	1816195	7-24	1817053	11-14
1815447	5-6	1816196	7-23	1817057	15-40
1815454	4-6	1816198	7-27, 33	1817060	19-75
1815478	7-5	1816199	7-27, 33	1817061	19-75
1815500	11-20A, 15-37	1816201	7-24	1817071	19-33, 37, 39
1815501	11-19	1816202	7-25	1817097	5-18, 24
1815556	19-82	1816203	7-24	1817112	2-3, 4-3
1815558	7-10	1816205	7-29, 31	1817117	15-7, 34, 16-3
1815605	5-29	1816206	7-27	1817129	6-13, 8-5
1815677	11-14	1816207	7-28	1817156	9-37
1815731	4-12	1816210	7-28, 31	1817181	6-25
1815740	4-3	1816211	7-24	1817204	7-11
1815763	7-49	1816214	7-47, 47B	1817219	6-8
1815764	7-49	1816216	7-23	1817221	6-39
1815816	7-48	1816217	7-27, 32	1817225	19-29
1815864	9-15	1816220	7-29, 31	1817238	2-3, 4-3
1815912	1-2	1816221	7-29, 31	1817293	7-9
1815954	2-4, 7-13	1816222	7-29, 31	1817343	7-11
1815961	7-49	1816223	7-29, 31	1817350	11-36
1815991	4-6	1816224	7-27, 33	1817357	6-4, 9
1816013	7-49	1816228	7-23	1817359	6-31
1816038	6-18	1816240	9-39, 11-15	1817366	6-31
1816110	11-17	1816242	11-14	1817782	19-77
1816149	7-15, 19	1816246	4-4	1817784	3-4, 7-17
1816150	7-24	1816247	4-4	1817846	3-14
1816151	7-15	1816257	15-39	1817847	3-14
1816152	7-24	1816543	7-10	1817850	3-14
1816153	7-24	1816545	4-11	1817851	3-14
1816154	7-24	1816558	6-33	1817855	3-14
1816156	7-25	1816564	11-17	1817867	7-48
1816157	7-15, 19	1816575	1-8	1817877	7-6
1816158	7-15, 19	1816588	7-15, 47	1817901	7-6
1816159	7-15, 19	1816589	7-25	1817946	19-42, 45
1816164	7-28, 31	1816590	7-15, 20, 47, 47B	1817966	6-39
1816165	7-28	1816594	6-22	1817971	7-5
1816166	7-25	1816613	7-48	1818023	7-6
1816167	7-25	1816654	11-37A	1818028	1-5, 3-4, 14-7, 19-13, 99

FORD NEW HOLLAND PARTS CATALOG

FINIS INDEX

1818029	4-12	1819269	11-19	1820878	7-13
1818031	11-14	1819270	11-19	1820897	7-13
1818032	4-8	1819271	11-19	1820903	6-5, 8, 13, 8-5
1818134	7-10	1819272	11-19	1820906	9-15
1818180	12-4	1819273	11-19	1820936	7-17, 20
1818181	6-9, 14	1819274	11-19	1820964	6-4, 9, 14
1818182	9-21	1819280	15-40	1821036	11-46
1818186	9-20	1819312	12-4	1821037	19-61
1818194	6-39	1819316	19-85	1821093	11-45
1818209	4-12	1819317	19-85	1821101	5-8, 6-3, 5, 10, 39, 7-47, 47B
1818220	7-6	1819334	6-3, 8		11-56, 60, 61B, 13-4, 8
1818360	19-41, 45, 49	1819335	6-13		11, 15, 16, 14-7,
1818362	16-17, 19-59	1819337	5-27		19-9, 22, 32, 33, 34, 37
1818381	7-5	1819346	19-81		38, 39, 41, 45, 83
1818394	6-22	1819357	19-61, 59A		107, 59A, 20-20
1818397	4-3	1819358	19-9, 59A	1821104	2-5, 7, 11, 3-3, 5-15, 9-45
1818406	4-3	1819359	19-59		11-56, 60, 37A, 61B
1818440	7-11	1819360	19-59		13-3, 8, 16, 14-4, 5
1818442	12-3	1819361	19-59		11, 15-109, 111, 19-7, 9
1818443	12-3	1819371	19-42, 46		29, 32, 33, 34, 37,
1818504	7-11	1819378	6-25		38, 39
1818510	7-10	1819438	6-39	1821105	9-7, 13, 15, 25, 13A, 23B, 23E
1818511	7-10	1819506	6-8	1821113	19-61
1818514	7-5	1819517	7-28, 31	1821147	5-6, 7
1818541	11-32A	1819541	6-3	1821178	5-6
1818554	12-3	1819547	8-7, 11-56, 60, 61B	1821183	6-4, 9, 14
1818699	19-99	1819548	4-3, 18-19, 19B	1821192	3-4, 5, 14-16, 19-19, 29, 33,
1818712	9-46	1819564	6-16		37, 39, 42, 45
1818731	6-21	1819583	7-9	1821196	4-11, 7-47, 47B
1818746	3-14	1819595	3-14	1821197	13-5, 9
1818754	3-14	1819603	18-18	1821198	5-4, 6-39, 8-8, 19-41
1818759	3-13	1819627	9-5	1821199	6-5, 12-5, 17-6
1818761	3-14	1819628	11-16	1821201	4-12
1818765	9-46	1819964	7-25, 35, 37	1821203	5-4, 5, 8, 7-25, 41, 9-39, 11-56,
1818777	12-3	1820045	2-5		60, 61B, 19-34
1818795	11-16	1820412	5-29, 15-10, 29	1821204	12-7
1818824	18-4, 10, 13, 20-9, 53	1820468	9-39	1821205	2-5, 3-6, 5-5, 7, 7-6, 13, 16,
1818845	6-5, 9, 14	1820491	9-41		21, 49, 14-4, 7, 15-7, 31, 19-7, 11, 31
1818852	6-5, 9	1820524	15-17		33, 34, 35, 37, 39, 57, 101
1818859	11-19	1820582	13-7, 15	1821207	4-6, 7-13, 9-5, 13, 14-7
1818865	9-46	1820603	5-9	1821226	2-5
1819097	4-3	1820618	6-35, 8-7	1821243	6-3, 13
1819131	6-25	1820626	5-8	1821248	5-4, 18-8
1819132	6-25	1820663	15-107	1821249	3-5, 19-57
1819133	6-25	1820678	7-41, 43	1821251	2-5, 5-6, 8, 9, 6-31, 33, 7-13,
1819145	7-23	1820754	11-15		9-5, 45, 11-46, 14-4, 5, 19-71
1819150	6-31	1820795	7-27, 33	1821252	2-7, 8, 3-113, 119, 4-12, 6-22,
1819186	7-25	1820796	7-27, 33		7-23, 14-11, 16
1819229	9-15	1820799	9-19	1821253	5-4, 6, 7-6, 17, 20, 27, 33,
1819233	9-15, 17, 17B, 17D	1820820	3-121, 5-14, 7-41, 43, 45, 9-17D,		43, 45
1819242	9-19		15-106, 109, 111, 115, 18-8, 19-59A	1821254	4-6
1819243	9-23B	1820846	4-3	1821255	18-4
1819244	9-23B	1820849	4-3	1821256	7-41
1819256	11-46	1820862	7-9	1821257	2-5
1819265	11-19	1820868	7-9	1821261	15-31, 107
1819267	11-19	1820869	7-9	1821262	8-7, 11-56, 60, 61B

FORD NEW HOLLAND PARTS CATALOG

FINIS INDEX

1821263	6-33, 35, 7-37, 41, 9-45, 18-8, 19-9, 37, 105, 107	1821694	2-8, 3-6, 4-6, 12, 5-7, 7-13 11-26, 14-7, 11, 16, 15-40	1822525	11-32
1821264	4-12, 5-7	1821695	6-18, 7-6, 17, 41, 9-46, 23E, 13-4, 8, 11, 16, 19-13, 57, 93, 105, 20-43, 47C	1822526	11-32
1821265	7-17, 41, 13-4, 8, 11, 16, 14-4, 15-7	1821697	5-5, 9, 7-13, 23, 41, 9-5, 45, 17B, 17D, 13-4, 8, 11, 16, 14-3, 7, 15-7, 19-11, 31, 57, 101	1822527	11-32
1821269	3-113, 115, 15-103, 18-3	1821701	7-15	1822528	11-32
1821270	14-5	1821702	5-8, 9	1822532	11-32
1821273	3-22	1821705	15-21	1822533	15-28, 105
1821277	2-11, 4-6, 7-23	1821712	7-5	1822538	5-6
1821278	7-37, 9-17B, 17D, 11-46, 12-9 19-32, 34, 38	1821722	19-22, 29	1822547	6-5, 9, 14
1821279	2-3	1821734	19-57	1822587	11-46
1821281	5-6	1821743	9-23D	1822588	11-46
1821283	3-117	1821774	7-47, 47B, 11-15	1822589	11-45
1821285	19-99	1821782	19-9	1822612	3-10, 9-23E
1821286	6-16	1821817	6-4, 9, 14	1822613	4-8
1821288	7-17	1821824	11-38	1822614	9-46, 19-22, 29
1821289	7-23	1821827	2-5, 5-5, 6-4, 9, 14, 33, 35, 7-6, 13, 15, 16, 19, 41, 43, 9-5, 41, 46, 11-37A, 13-5, 9, 14-4, 7, 15-37, 109, 18-7	1822615	19-5
1821290	5-4, 5	1821881	19-107	1822616	11-55, 15-40
1821292	9-46, 20-43, 47C	1821884	5-7, 8, 6-5, 10, 7-41, 47, 47B, 9-11, 42, 11-16, 13-11, 15, 14-5, 7, 19-22, 32, 33, 34, 37, 38, 39, 83	1822622	9-23D
1821294	1-5, 14-7, 15-3, 6	1821886	19-5	1822626	7-15
1821298	19-9	1821893	6-3	1822628	2-5, 7, 9-41, 19-15, 19, 21, 29, 31, 101, 102
1821306	7-5, 15	1821957	3-17, 19, 19-107	1822632	1-6
1821315	19-97	1821958	2-4	1822699	2-8, 15-3, 6, 18-19, 19B, 19-97, 20-102
1821316	19-96, 97	1821961	20-93	1822719	6-4, 9
1821317	19-97	1821964	19-97, 20-102	1822720	6-22
1821318	19-96	1822023	2-5, 7-15, 19, 9-45	1822758	9-46, 15-38
1821319	19-96	1822072	4-5	1822759	15-31
1821320	19-96	1822128	1-7	1822793	15-31, 106
1821321	19-97, 20-102	1822147	6-31	1822795	15-31, 107
1821322	19-97, 20-102	1822148	6-31	1822859	11-37
1821328	9-39	1822175	9-11	1822861	11-37
1821346	6-7, 13	1822185	8-5	1822875	14-12, 15, 15-9, 10, 29
1821347	6-7, 13	1822265	19-63, 67	1822878	5-8, 11-23
1821348	6-7, 13	1822266	19-63, 67	1822906	2-5, 7, 3-5, 5-4, 9-39, 45, 11-41, 56, 60, 61B, 13-3, 8, 16, 14-11, 15-28, 107, 19-57
1821375	6-21	1822293	7-13	1822933	5-13
1821388	7-5, 10, 15, 19	1822329	7-16, 21	1822936	19-15, 18, 21, 29, 102
1821499	7-47, 47B, 9-7, 36, 11-41 15-34, 19-13	1822364	7-27, 32	1822955	4-6
1821505	19-32, 34, 35, 37, 38	1822367	7-28	1823020	11-36
1821507	13-3, 11, 19-41, 45, 20-20	1822368	7-27	1823131	6-13
1821509	5-4, 9, 9-23E, 11-16, 14-8, 16 15-34, 40, 18-8, 19-21	1822462	3-7, 9-46, 23E	1823167	6-31, 42
1821510	8-8	1822496	11-32A	1823181	19-21, 29
1821549	9-45, 46, 15-18	1822499	11-32A	1823202	11-15
1821551	14-4	1822516	11-32	1823203	11-15, 12-4
1821660	19-55	1822517	11-32	1823207	15-28, 106
1821678	7-9	1822518	11-32	1823228	19-85
1821679	7-35, 37	1822519	11-32	1823230	9-46, 23D, 11-14, 15, 15-9, 10, 29, 40
1821691	2-8, 7-43, 45, 15-29, 19-15, 21 29, 20-20	1822522	11-32	1823231	3-5, 5-15, 9-23E, 11-38, 45, 46, 37A, 14-7, 16, 15-34, 40, 19-7, 13, 19, 21, 29, 33, 37, 39, 42, 45
1821693	2-4, 5, 3-14, 15, 17, 19, 6-4, 5, 9, 10, 33, 7-49, 9-5, 17B 17D, 11-37A, 13-5, 9, 14-5, 7 15-31, 37, 18-8, 19-5, 9, 11, 32, 33, 34, 35, 37, 38, 39, 57, 71, 86, 105, 107	1822523	11-32	1823247	3-3
		1822524	11-32	1823250	11-45
				1823255	2-8, 3-7, 4-6, 11-19
				1823309	11-19

FORD NEW HOLLAND PARTS CATALOG

FINIS INDEX

1823375	4-9	1823893	19-70, 71, 72, 73, 75	1824405	19-78
1823376	4-9	1823894	19-63, 67	1824406	19-78
1823394	19-63	1823895	19-67	1824407	19-78
1823396	15-38	1823896	19-68	1824408	19-78
1823397	15-38	1823932	9-41	1824409	19-78
1823428	3-14	1823934	9-41	1824410	19-78
1823430	9-46	1823938	19-45, 49	1824411	19-78
1823453	6-21, 42	1823998	7-9	1824412	19-78
1823467	15-30, 109	1824038	6-35	1824413	19-77
1823505	9-13	1824056	11-37	1824414	19-77
1823568	4-5	1824057	11-37	1824415	19-77
1823655	19-100	1824157	7-25, 19-41, 45	1824416	19-77
1823672	19-99	1824179	6-39	1824417	19-77
1823677	19-100	1824181	9-46	1824418	19-77
1823678	19-100	1824208	11-15	1824419	19-77
1823682	5-3, 6-4, 9, 14	1824209	11-15	1824421	19-78
1823684	6-9, 14	1824213	11-15	1824422	19-78
1823690	19-81	1824215	19-15, 21	1824423	19-77
1823691	19-59	1824216	19-15	1824424	19-77
1823692	19-11, 61	1824219	19-41, 45	1824425	19-77
1823696	19-5	1824220	19-9	1824426	19-77
1823700	19-9	1824221	9-49	1824429	19-77
1823716	19-19, 21, 29	1824222	19-15, 21, 105	1824430	19-77
1823730	2-5	1824224	19-55, 20-33, 35	1824431	19-78
1823746	2-5, 5-9, 6-5, 10, 15, 7-41, 43, 47, 47B, 8-3, 11-40, 37A, 15-31, 19-9, 32, 33, 34, 35, 37, 38, 39, 71, 86, 105, 107	1824230	19-85	1824432	19-77
1823747	7-17, 21, 9-46, 13-4, 8, 11, 16 19-105, 20-43, 47C	1824261	9-13	1824433	19-77
1823748	9-36, 45	1824269	9-19	1824434	19-57, 78
1823749	11-14, 15, 14-12, 15, 15-10 29, 40	1824273	7-5, 15	1824435	19-78
1823750	9-46	1824276	19-85, 20-76, 80, 91	1824436	19-78
1823751	2-3, 3-6	1824322	19-105	1824438	19-87
1823759	9-46	1824324	19-11	1824439	19-78
1823760	4-8	1824349	7-10	1824440	19-78
1823765	6-39	1824351	7-10	1824441	19-78
1823766	6-39	1824352	7-10	1824442	19-78
1823768	9-6	1824361	3-5, 5-8, 14, 11-16, 25, 38, 41, 37A, 14-7, 15-34, 40, 45, 109, 111, 18-8	1824443	19-78
1823769	9-13	1824362	19-7, 19, 21, 29, 42, 4	1824444	19-77
1823820	19-107	1824381	13-12, 15-7	1824470	5-7
1823827	9-49, 17-6	1824382	19-77	1824475	19-5
1823828	17-6	1824384	19-77	1824478	4-5
1823832	9-49, 17-6	1824385	19-77	1824480	6-31
1823836	6-25, 27	1824386	19-77	1824481	6-31
1823865	6-31	1824387	19-77	1824505	19-83
1823875	7-27, 33	1824390	19-78	1824566	6-39
1823879	6-31	1824391	19-77	1824567	6-39
1823880	6-31	1824393	19-77	1824568	6-39
1823883	19-72, 73	1824394	19-77	1824569	19-77
1823884	19-70, 71, 75	1824395	19-78	1824573	7-25
1823885	19-63, 67	1824396	19-77	1824593	19-61
1823886	19-67	1824397	19-78	1824947	7-19
1823887	19-68, 69	1824398	19-77	1825083	7-23
1823888	19-73	1824399	19-77	1825086	5-7, 7-27, 33
1823890	19-63	1824400	19-77	1825093	5-7
		1824401	19-77	1825104	5-6
		1824402	19-77	1825106	2-4, 7-10, 13
				1825117	5-3, 4, 6, 9, 11, 12, 18-7, 20-31
				1825151	7-48

FORD NEW HOLLAND PARTS CATALOG

FINIS INDEX

1825162	6-39	1825734	9-25	1826728	15-38
1825164	11-20A, 12-9, 15-37	1825741	19-22	1826732	15-38
1825189	7-16, 21	1825742	19-34	1826865	13-3
1825190	2-8, 7-9, 8-4, 9-41, 13-12, 15-7	1825744	19-34	1826919	19-31, 101
1825193	19-83	1825746	19-83	1826925	15-38
1825216	6-5, 10, 15	1825748	19-93, 96, 97	1827045	15-28, 106
1825220	20-71	1825757	19-13	1827051	15-29
1825233	19-41, 45	1825765	4-11	1827052	15-29, 109
1825241	19-85	1825806	4-11	1827064	3-9
1825242	19-85	1825818	7-41	1827066	3-9, 10
1825243	19-85	1825837	9-41	1827067	3-9
1825244	19-59A	1825850	7-9	1827068	3-10
1825248	19-69	1825851	7-11	1827069	3-9
1825254	19-83	1825865	4-3	1827070	3-9
1825255	19-67	1825870	7-9	1827071	3-9
1825265	19-82, 20-64, 37A	1825893	19-15	1827072	3-9
1825266	3-4	1825894	19-9, 11, 59A	1827076	3-9
1825268	6-18	1825895	5-6, 19-62, 63, 66, 67, 68, 69, 70, 71, 74, 75	1827077	3-9
1825312	19-57			1827078	3-9
1825313	19-11	1825927	19-22, 29	1827079	3-10
1825360	9-15, 17, 17B, 17D	1825930	19-22, 29	1827082	3-9
1825361	9-6, 15, 17, 21, 17B, 17D	1825938	5-21, 27, 19-86, 110, 20-75, 79, 91	1827083	3-9
1825362	9-15, 17, 17B, 17D			1827118	16-9
1825363	9-15, 17, 17B, 17D	1825984	6-25	1827124	3-9
1825364	9-5, 15, 17, 20, 17B, 17D	1826019	7-9	1827125	3-9
1825365	9-6, 15, 17, 17B, 17D	1826031	9-15	1827133	3-9
1825402	10-2	1826032	9-41	1827134	3-9
1825408	10-2	1826045	2-3	1827135	3-9
1825410	19-57	1826063	9-41	1827136	3-10
1825412	19-22, 29	1826064	19-77	1827137	3-9
1825413	5-5, 19-22, 29	1826065	19-77	1827139	3-9
1825426	11-17	1826082	10-2	1827140	3-10
1825453	11-45	1826115	14-7	1827141	3-10
1825455	11-45	1826156	6-4, 9, 14	1827143	3-10
1825456	11-45	1826171	7-23	1827144	3-9
1825457	11-45	1826195	11-45	1827149	13-4, 11, 16
1825458	11-45	1826247	3-7	1827150	3-9, 19-105
1825460	11-46	1826257	11-19	1827178	3-9
1825476	1-7	1826258	19-77	1827180	6-3, 8, 13
1825517	3-6, 5-4, 7, 7-13, 41, 9-45, 11-46, 14-7, 15-7, 19-7, 31, 57, 101	1826259	19-77	1827222	3-14
1825520	6-8, 14, 35, 7-24, 20-31	1826316	11-14	1827227	3-13, 15
1825526	5-6, 18-4, 19-9	1826317	11-15, 16	1827228	3-13, 15
1825629	15-38	1826326	11-14	1827231	3-13, 15
1825632	15-29, 106	1826334	6-21	1827232	3-14, 15
1825633	19-7	1826413	6-31	1827233	3-14
1825634	19-68	1826414	6-31, 44	1827235	3-14, 15
1825707	19-59A	1826489	11-45	1827240	20-11
1825708	19-61	1826490	11-46	1827248	15-39
1825709	19-70	1826537	3-4, 5	1827293	15-40
1825710	19-62	1826567	5-3, 4, 11, 17, 23, 19-57, 63, 67, 69, 85, 110, 20-50, 53, 57, 75, 76, 79, 80, 91	1827295	15-34
1825711	19-62			1827296	1-2
1825725	19-78	1826638	6-4, 9, 14	1827318	3-9
1825729	9-25	1826686	19-66	1827328	9-15
1825730	9-7, 25	1826688	15-39	1827329	9-15
1825731	9-25	1826715	2-4	1827346	9-15
				1827353	7-6

**FORD NEW HOLLAND
PARTS CATALOG**

FINIS INDEX

1827365	5-9, 17, 23, 7-24, 18-7, 19-55, 57, 110, 20-33, 35, 37, 77, 80, 81, 85, 89, 92, 92A	1829207	20-72	1837120	3-121
1827393	2-7, 15-3, 6	1829234	11-15	1837149	9-6
1827394	15-3, 6, 18-26	1829259	11-45	1837151	6-35
1827396	7-15, 19	1829262	11-45	1837738	11-56
1827399	7-29	1829311	11-15	1837739	11-56, 60, 61B
1827405	5-7, 7-25, 19-59A	1829312	11-15	1837748	6-33, 35
1827407	19-59A	1829315	11-15	1837759	11-56, 60
1827408	14-5	1829460	11-15	1838633	5-8
1827409	5-4	1829465	2-3, 4, 7-41	1838648	20-26
1827410	15-10	1829466	7-47, 47B	1838694	14-5
1827415	8-4	1829479	7-9	1838701	12-3
1827419	8-7	1830091	7-15, 19	1839618	20-43, 47C
1827420	19-100	1830096	12-9	1839629	3-4, 127, 219
1827424	3-15, 6-5, 10, 14, 9-45, 19-5, 11, 57	1830097	19-7, 20-11	1842639	5-27
1827427	19-55, 57, 71, 20-37, 61, 63, 65, 71, 94, 37A	1830109	19-7, 20-11	1842750	6-21
1827446	3-3	1830116	**29, 31	1842751	6-21
1827469	15-34	1830122	13-3	1842752	6-21
1827494	9-41, 13-7, 19-19, 21, 29, 102, 20-30	1830124	13-3	1842753	6-21
1827501	15-21	1832258	7-24, 35, 37, 19-55, 71, 20-37, 61, 63, 64, 65, 80, 92, 94, 37A	1842761	11-23
1827528	5-11, 7-35, 37, 19-41, 45, 49, 20-29, 93	1833722	11-25	1842763	11-23, 25
1827541	13-3	1833756	9-17	1842764	11-25
1827542	13-3	1833770	11-25	1842765	11-16
1827543	13-3	1833776	1-4, 19-13	1843328	20-19
1827544	13-3	1833780	9-15, 17, 17B, 17D	1843381	4-6
1827547	13-3	1833781	9-15, 17, 17B, 17D	1843398	9-6
1827548	13-3	1833783	11-46	1843399	6-31
1827549	13-3	1833785	11-45	1843433	15-18
1827548	13-3	1833792	10-2	1843436	15-17
1827554	13-3	1833794	10-2	1843437	15-18
1827558	13-3	1833795	10-2	1843439	15-18
1827564	13-3	1833912	10-2	1843445	15-17
1827565	13-3, 7	1833913	11-46	1843458	15-44
1827566	3-21, 13-3	1833914	2-3, 11-26, 15-40	1843459	15-44
1827567	13-3	1833914	15-38	1843508	5-4, 11, 19-41, 20-31
1827568	13-3	1833993	5-6	1843513	4-3
1827569	13-3	1834041	4-5	1843651	6-21
1827570	11-27A, 20-19, 20	1834089	6-16	1843653	6-21
1827571	13-3	1834193	19-13	1843654	6-21
1827572	13-3	1834194	5-11	1843665	11-23, 25
1827573	13-3	1834196	5-4, 11, 12, 19-41, 20-31	1843666	11-23, 25
1827574	13-3	1834199	7-35, 38	1843782	19-99
1827575	15-43, 117	1834209	5-14, 11-36	1843833	15-18
1827621	13-3	1834247	4-11	1843841	18-19, 19B
1827625	13-12, 16, 15-7, 31	1834259	9-13	1843949	16-5
1827626	7-41	1834260	9-13	1844011	4-11
1827629	7-29, 31	1834271	6-5, 12-5, 7	1844016	6-7
1829128	6-4, 9	1834272	6-5, 12-5, 7	1844238	8-8
1829133	15-18	1834273	6-5, 12-5, 7	1844383	19-57
1829139	13-3	1834274	6-5, 12-5, 7	1844431	7-16
1829198	11-19	1834275	6-5, 12-5, 7	1844434	11-23
1829201	11-19	1834460	6-5, 12-5	1844435	11-23
1829203	11-19	1836513	15-115	1844436	11-25
1829204	11-19	1836754	11-15	1844437	11-25
		1836780	2-3	1844438	11-23
		1836785	6-3	1844439	11-23
			8-7, 11-56, 60, 61B	1844440	11-25

FORD NEW HOLLAND PARTS CATALOG

FINIS INDEX

1844441	11-25	1845795	20-13	1846106	9-23F
1844442	11-25	1845796	7-43, 45	1846107	9-23C
1844443	11-25	1845836	1-2	1846230	9-23B
1844445	11-23, 25	1845876	6-27	1846242	9-23B
1844446	11-23	1845909	11-56, 59	1846245	19-49
1844448	11-16, 25	1845910	11-55	1846729	11-55
1844450	11-16, 25	1845911	11-55, 59	1846821	19-67
1844452	15-44	1845912	11-56	1846823	19-69
1844459	11-15	1845925	3-10	1846831	19-9
1844460	11-23, 25	1845933	3-10	1846860	19-5
1844479	11-23	1845949	6-31	1846887	7-45
1844483	11-23, 25	1845952	11-56	1847078	2-3, 8
1844486	19-83	1845954	11-56, 59	1847089	19-61
1844490	19-15, 21, 102	1845956	11-55	1847877	19-59
1844491	19-15, 21, 102	1845958	11-55	1850695	9-49
1844492	19-15, 21, 102	1845962	11-55	1851064	7-45
1844493	19-15, 102	1845963	11-55	1851140	20-37
1844502	9-20	1845964	11-55	1851142	20-102
1844506	9-22	1845965	11-55	1853129	11-38
1844518	19-85	1845967	11-55	1854746	15-109
1844603	4-6, 5-4, 5, 9, 15-10	1845971	11-55	1854753	4-3
1844608	19-85	1845973	11-56, 59	1856461	19-59A
1844706	5-11	1845974	11-56, 59	1856462	19-59A
1844767	4-11	1845975	11-55	1858935	15-28, 106
1844800	9-17	1845976	11-55	1859136	17-3
1844801	9-17	1845977	11-55	1862760	8-7
1844806	19-85	1846015	6-27	1862925	7-49
1844807	19-85, 20-76, 80, 91	1846016	6-27	1863572	3-22
1844850	3-7	1846017	6-27	1864279	6-25, 28
1844851	3-7, 7-35, 37	1846018	6-27	1864281	6-28
1844866	11-23, 25, 15-38, 40	1846022	11-55, 59	1864330	17-6
1844867	11-25, 15-40	1846023	11-55	1900015	19-68
1844870	7-35, 38, 15-115, 18-8	1846026	11-55	1900016	19-93
1844871	19-59A, 20-33, 35	1846027	11-55	1900188	19-93, 96, 97
1844883	11-14	1846028	11-55, 56	1900327	18-4
1844886	16-3, 19-59	1846029	11-55	1900328	18-4, 19-5, 11, 59, 61, 105
1844904	11-17	1846030	11-55	1900347	19-68, 70, 74
1844944	5-4, 20-47A	1846031	11-56, 59	1900353	19-72
1845029	15-21	1846033	11-55	1900661	19-83
1845030	15-3, 6	1846034	11-55	1901422	19-93
1845031	14-4, 15-7	1846036	11-56, 59	1901423	19-93
1845037	3-3, 4, 5, 15, 5-11, 7-35, 37, 19-72, 20-31, 67, 72, 80, 81, 92	1846038	11-55	1901424	19-93
1845591	7-16, 20	1846053	11-55	1901425	19-93
1845592	9-23C	1846062	15-29	1901427	19-93
1845594	9-23C	1846063	15-17	1901542	19-93
1845595	9-23C	1846073	9-23C	1901642	19-55, 57
1845711	4-5	1846074	9-23C	1901663	10-2
1845748	6-31, 42	1846076	9-23E	1901664	10-2
1845757	8-7	1846079	9-5, 23F	1901668	10-2
1845769	3-3, 5-7, 6-13, 15B, 7-25, 8-7, 8, 9-7, 42, 45, 13-7, 14-5, 15-9, 28, 111	1846080	9-23D	1901669	10-2
1845770	3-4, 127, 219, 15-103, 18-3	1846081	9-23B	1901776	7-29, 31, 19-63, 66, 67, 74, 75
1845774	9-36	1846082	9-23E	1901778	3-4
1845789	14-4, 15-28, 106	1846101	9-23B	1901787	3-119
1845794	11-15	1846103	9-23F	1901809	19-61, 62, 63, 66, 67, 68, 69
		1846104	9-23F	1901811	19-59, 61
		1846105	9-23E	1901816	19-15, 18, 21, 29

FORD NEW HOLLAND PARTS CATALOG

FINIS INDEX

1901817	19-15, 19, 21, 29	1902107	19-86	1902405	19-83
1901818	19-32, 102	1902108	19-86	1902409	19-57
1901822	19-9, 11	1902109	19-59	1902410	19-5
1901823	19-75	1902139	19-68	1902435	19-67
1901824	19-74	1902142	19-68	1902437	19-80
1901829	19-70, 75	1902146	19-74	1902438	19-80
1901831	19-63	1902152	19-72	1902439	19-80
1901832	19-63	1902155	19-57	1902440	19-80
1901837	19-9, 11, 61, 59A, 20-9	1902156	19-55	1902441	19-42, 46
1901838	19-9	1902157	19-63, 66	1902442	19-42, 46
1901840	19-9	1902158	19-63, 66, 70	1902443	19-42, 46
1901841	19-9	1902159	19-74	1902445	19-42, 46
1901842	19-59	1902160	19-62, 66	1902446	19-42, 46
1901852	19-63	1902161	19-62, 66	1902448	19-41, 45
1901853	19-71	1902174	19-93, 96, 97	1902449	19-22, 29
1901854	19-59	1902175	19-86, 110, 20-75, 79, 91	1902450	19-22, 29
1901855	19-59	1902176	19-86, 110, 20-75, 79, 91	1902452	19-42, 45
1901856	19-59	1902177	19-85	1902453	19-41, 45
1901895	18-3	1902178	19-86, 110, 20-75, 79, 91	1902454	19-41, 45
1901896	18-3	1902179	19-85	1902455	19-41, 45
1901897	18-10, 13	1902181	19-86, 110	1902457	19-35
1901906	19-15, 21	1902182	19-85	1902463	15-3, 6, 103, 18-4, 19-5, 11,
1901907	19-15, 21	1902183	19-85		59, 61
1901908	19-15, 21	1902184	19-42, 45, 86, 110, 20-75, 79, 91	1902464	19-9, 11, 61, 59A
1901909	19-15, 21	1902185	19-42, 45, 86	1902477	19-71
1901910	19-15, 18, 21, 29, 31	1902186	19-85	1902487	19-55
1901929	19-69	1902188	19-86, 110, 20-80, 92	1902488	19-42, 46
1901931	19-63	1902189	19-85	1902489	19-42, 46
1901932	19-5	1902191	19-85	1902492	19-42, 46
1901934	19-59A	1902192	19-85	1902496	19-41, 45, 49, 57
1901935	19-9, 11, 57	1902193	19-86, 110, 20-75, 79, 91	1902497	19-41, 45
1901959	19-68	1902194	19-85	1902499	19-41, 45, 49
1901964	19-74	1902195	19-85	1902500	19-41, 45, 49
1901965	19-74	1902199	19-86, 110	1902501	19-41, 45
1901968	19-70	1902231	19-15, 18, 21, 29, 31	1902504	19-80
1901969	19-63, 67	1902232	19-15, 18, 21, 29, 31	1902507	19-80
1901970	19-67	1902252	19-13	1902508	19-81
1901971	19-69	1902255	20-33, 35, 37	1902509	19-81
1901981	19-74	1902258	19-13	1902511	19-80, 81
1901987	19-61	1902287	19-99	1902512	19-80, 81
1901989	19-61, 59A	1902312	19-61	1902513	19-80
1901990	19-5, 61	1902313	19-13	1902527	19-86
1901992	19-59	1902317	19-13	1902560	18-4, 19-13, 57
1901993	19-5	1902318	19-13	1902561	7-27, 33, 19-105
1901994	19-5	1902319	19-13	1902562	19-13
1901996	19-9	1902320	19-13	1902564	19-22, 29
1902008	19-72	1902329	19-67	1902574	19-80, 81
1902014	20-33, 35	1902333	19-85	1902598	19-42, 46
1902023	19-70	1902334	19-86	1902605	19-81
1902077	19-57	1902350	19-9, 11, 59A	1902618	19-42, 46
1902092	19-83	1902355	19-83	1902619	19-42, 46
1902093	19-83	1902391	19-35	1902649	19-22, 29
1902094	19-83	1902396	19-83	1902666	19-80
1902095	19-83	1902397	19-83	1902678	5-6
1902097	19-9	1902398	19-83	1902683	19-81
1902106	19-15, 21, 102	1902403	19-83	1902686	19-13

**FORD NEW HOLLAND
PARTS CATALOG**

FINIS INDEX

1902692	16-17, 19-35	1903443	19-57	1903621	16-17, 19-32
1902693	19-9, 11, 59A	1903444	19-13	1903626	19-66
1902719	19-15, 19, 21, 29, 102	1903445	16-17, 19-33, 102	1903651	19-75
1902741	19-41, 81	1903446	16-17, 19-33, 102	1903652	19-71, 75
1902763	19-18, 29, 102	1903447	19-49	1903681	19-63, 67
1902790	19-41, 45	1903448	16-17, 19-37	1903682	19-63
1902795	19-63, 67, 74, 75	1903449	16-17, 19-37	1903683	19-67
1902797	19-80	1903452	19-7	1903684	19-69
1902798	16-17, 19-37	1903453	19-45, 49, 20-29	1903689	19-29
1902805	19-41, 45, 49	1903454	19-13	1903690	19-13
1902852	19-81	1903455	19-13	1903691	19-9
1902875	18-14, 15, 17, 19-72, 73	1903460	19-33, 102	1903692	19-9
1902876	19-70, 71, 75	1903461	19-33, 39, 49	1903693	19-9
1902877	19-63, 67	1903462	19-37, 49	1903704	19-69
1902878	19-67	1903463	19-13	1903705	19-57
1902879	19-69	1903464	19-13	1903721	5-5, 9, 11, 12, 21, 28, 7-15, 19, 47, 47B, 19-57, 20-31, 77, 80, 81, 92
1902889	19-55, 71	1903465	19-79	1903737	19-13, 57
1902902	19-15, 21	1903466	19-79	1903738	19-57
1902913	5-19, 25, 28	1903467	19-49	1903749	19-33, 37
1902937	19-68, 69	1903468	19-49	1903752	19-86
1902938	18-10, 11, 13, 14, 15, 17, 19-72, 73	1903471	19-11	1903754	19-73
1902939	19-63, 67, 70, 71, 74, 75	1903473	19-82, 20-64	1903762	19-78
1902940	19-80	1903475	19-49, 82	1911052	19-75
1902980	19-42, 46	1903476	19-82, 20-64, 37A	2908199	7-41
1902981	19-42, 46	1903477	19-79	2937315	18-13, 17
1903062	11-55, 59	1903478	19-82, 20-64, 37A	3093132	15-39, 117
1903147	19-59A	1903479	19-45, 49	3320452	6-13
1903153	19-6~	1903480	19-13	3322400	7-27, 33
1903156	19-45, 49	1903482	19-13	3325695	6-36
1903221	19-22, 29	1903483	19-13	3402421	4-4
1903223	19-22, 29	1903484	19-13	3402676	4-5
1903226	19-21	1903486	16-17, 19-33, 37, 102	3407013	7-5, 19
1903229	16-17, 19-35	1903487	19-82	3408348	9-41
1903305	19-102	1903489	19-57	3415235	2-4, 4-9, 7-5, 13, 16, 20, 41, 49, 19-85, 101
1903392	19-59	1903490	19-62	3415309	11-40, 46
1903410	15-28, 19-22	1903491	19-63	3415317	9-20, 14-12, 15
1903412	19-33, 37, 49	1903493	19-57	3415319	11-23, 25, 15-18
1903413	19-45	1903494	19-57	3415320	3-10
1903414	19-33, 37, 39	1903495	19-57	3415325	11-55, 15-40
1903417	19-72, 73	1903496	19-57	3415327	7-28, 29, 31
1903426	19-82	1903497	19-11, 57	3415356	6-22
1903428	19-7	1903498	19-7	3415365	11-15, 15-17, 21
1903429	19-33, 37	1903502	19-37	3415367	5-5, 6, 14, 11-16, 23, 25, 14-8, 15-34, 18-8, 19-22, 29, 32, 34, 35, 37, 38
1903430	19-7	1903503	19-18, 29, 102	3415418	7-9, 10
1903431	19-49	1903504	19-18, 29, 102	3415419	7-9, 10
1903433	19-13, 49, 79	1903505	19-18	3415765	4-8, 9, 7-38, 15-28, 106
1903434	19-79	1903506	19-29	3415768	20-25
1903435	19-79	1903510	19-72	3415865	7-5, 9
1903436	19-13	1903511	19-72	3415905	19-15
1903437	19-13	1903514	19-45, 49	3415909	4-9
1903437	19-37	1903515	19-13	3415914	4-8
1903438	19-45, 49	1903515	19-13	3416003	11-55, 59
1903439	19-49	1903532	19-86, 110, 20-75, 79, 91	3416019	6-22
1903440	19-33, 37	1903533	19-85		
1903441	19-7, 20-37	1903535	19-33, 37, 102		
1903442	19-57	1903544	1-6		
		1903555	19-77		
		1903620			

FORD NEW HOLLAND PARTS CATALOG

FINIS INDEX

3416021	2-3	3417056	15-23, 25, 29, 109	3900265	18-10, 14
3416039	9-46	3417071	6-3, 8, 13, 21	3900268	18-25
3416066	2-3	3417078	9-6	3900270	18-11
3416156	9-15, 21, 22, 19-81	3417079	9-5, 20	3900271	18-15
3416158	19-81	3417081	6-39	3900272	18-18, 19A
3416159	9-23D	3417085	9-19	3900298	5-13
3416161	9-5, 17B, 17D	3417087	2-3, 4-3	3900311	13-12
3416164	19-82, 20-64, 37A	3417103	19-57	3900376	18-10
3416165	7-6	3417129	3-4, 15, 6-5, 10, 14	3900377	18-14
3416169	5-17, 23	3417133	4-3, 12	3900379	18-7
3416174	19-80, 81	3417144	19-78	3900382	18-3
3416175	19-80, 81, 82, 83, 20-64, 72, 37A	3417152	7-5	3900388	18-10
3416176	7-15, 20, 47, 47B	3417169	4-5	3900389	18-14
3416177	7-47, 47B, 19-82, 20-64, 37A	3417170	4-3	3900390	18-4
3416178	19-81	3417182	7-9	3900391	18-4
3416179	19-80, 81	3417183	7-9	3900392	18-10, 11, 13
3416181	19-80, 81, 20-93	3424310	15-29	3900396	18-7
3416182	19-72, 73, 80, 81	3424343	7-5, 6, 16, 19	3900397	18-7
3416183	7-24, 18-10, 11, 14, 15	3424460	4-4	3900398	18-7
3416185	7-11, 15, 20, 47, 47B	3730369	3-205	3900399	18-8
3416186	19-42, 46, 80, 81	3756709	6-9	3900400	18-18
3416190	5-21, 27, 19-86, 110, 20-75, 79, 91	3900005	15-17	3900404	18-18, 19A
3416195	7-15, 119-47, 47B	3900022	15-37	3900412	18-10, 14
3416198	9-49, 17-6	3900023	15-37	3900413	18-4
3416201	5-13, 9-6	3900024	11-20A, 15-37	3900414	18-18, 19A
3416203	20-67	3900025	11-20A, 15-37	3900415	18-18, 19A
3416207	19-68, 69	3900026	11-20A, 15-37	3900418	18-4
3416209	19-63, 66, 67, 70, 71, 74, 75	3900080	9-15, 17, 17B, 17D, 20-93	3900420	18-4
3416231	19-82	3900149	3-10	3900426	18-10
3416233	19-82	3900187	3-7	3900428	18-14
3416235	19-86	3900194	3-7	3900429	18-8
3416240	7-5	3900195	3-7	3900438	5-3
3416242	18-4, 10, 13, 14, 17, 19-5, 9, 11, 13, 61, 63, 67, 69, 105, 59A, 20-15, 17, 71, 9A	3900196	3-5	3900440	18-3
3416243	3-6	3900201	3-4	3900441	15-103, 18-4
3416335	3-14	3900204	3-3	3900443	5-17, 23
3416465	20-93	3900207	3-5	3900449	5-18, 21, 24, 27, 28
3416488	7-5, 15	3900211	3-10	3900453	5-5, 18-8, 20-40, 46
3416541	4-4	3900213	3-5	3900457	12-7
3416557	7-5, 15	3900214	3-4	3900458	5-6
3416564	7-5, 15	3900218	1-4	3900460	15-17
3416574	13-4, 8, 16	3900220	1-2	3900468	9-39
3416670	9-41	3900222	1-2	3900470	11-56
3416731	11-37A, 15-45	3900224	2-7	3900476	15-17
3416917	7-24	3900225	2-7	3900477	15-17
3416923	1-7, 8	3900242	19-62, 66	3900478	15-17
3416928	3-10, 19-82	3900246	19-5	3900515	8-4
3416943	7-27, 33	3900248	5-9	3900518	6-33, 36
3416998	19-86	3900249	5-5	3900522	5-5
3417005	6-31	3900254	5-4, 13	3900602	5-13
3417014	18-10, 11, 14, 15	3900256	18-10, 14	3900603	5-5
3417035	7-28, 29, 31	3900257	5-4, 9, 18-7	3900606	5-13
3417040	6-21	3900258	18-7	3900695	14-3
3417054	4-11	3900260	18-7, 8, 20-47A	3900696	14-3
		3900262	18-7	3900709	14-8
		3900263	18-7	3900712	9-45, 14-4
		3900264	18-7, 8	3900718	14-4

FORD NEW HOLLAND
PARTS CATALOG

FINIS INDEX

3900722	14-7	3900958	16-7	3901141	2-4
3900727	15-3	3900959	16-7	3901143	2-3
3900728	15-3	3900960	16-7	3901144	2-4
3900729	15-3	3900961	16-7	3901145	2-3
3900730	15-3, 6	3900962	16-7	3901146	2-3
3900755	9-7, 36	3900963	14-4	3901147	2-5
3900758	9-7	3900977	5-3	3901148	2-4, 7-13
3900759	9-7	3900978	5-3	3901152	2-4
3900765	9-41	3900985	5-4	3901159	2-8
3900766	9-41	3900986	7-47, 47B	3901160	2-8
3900769	9-45	3900987	7-47	3901162	2-8
3900772	9-45	3900988	7-47, 47B	3901163	2-7
3900782	9-45	3900990	5-14	3901164	2-8
3900785	11-15	3900991	5-8	3901165	2-8
3900787	9-7	3900993	5-5	3901167	2-8
3900789	15-18	3900994	5-3, 5	3901168	2-8
3900790	15-18	3900996	5-7	3901169	2-8
3900823	14-12	3900997	7-13	3901170	4-12
3900824	9-45	3900998	7-16	3901171	4-6
3900825	19-41	3901002	5-8	3901172	4-6
3900853	5-5, 6, 9, 19-31, 101	3901023	5-8, 9	3901175	3-4
3900872	7-6	3901026	7-13	3901185	4-5
3900882	7-41	3901027	7-13	3901186	4-5
3900884	7-35, 38, 18-8	3901030	7-6, 17	3901201	7-16, 21
3900887	16-11	3901034	5-6	3901202	7-6
3900892	5-8	3901036	5-5	3901209	3-5
3900894	7-16, 21	3901037	5-4	3901235	5-8
3900895	7-24	3901039	5-9	3901237	5-9, 12
3900898	7-41, 43	3901041	5-8	3901238	5-7
3900899	7-41	3901044	7-13	3901254	18-3
3900900	7-41, 12-4, 7, 15-37	3901045	7-13	3901286	9-23C
3900902	5-19, 25	3901046	7-49	3901287	9-23C
3900903	5-19, 25	3901048	7-49	3901289	9-23E
3900904	5-19, 25	3901049	7-13, 19-31, 101	3901295	9-23E
3900905	5-19, 25	3901050	2-4, 7-13	3901332	7-47
3900906	5-19, 25	3901055	11-41	3901398	3-5
3900908	5-21, 28	3901060	14-7	3901430	19-7
3900910	5-26	3901067	14-3	3901432	18-3
3900911	5-20, 26	3901068	14-3	3901443	5-11, 18, 19, 24, 25, 27, 28, 19-63, 69, 20-50, 53, 57, 77, 81, 85, 89, 92A
3900912	5-20, 26	3901086	5-7	3901461	19-77
3900913	5-20, 26	3901089	11-41	3901465	5-12
3900915	5-20, 26	3901091	5-5, 16-9	3901466	5-27
3900916	5-20, 26	3901102	14-8	3901470	19-32, 34, 38
3900917	5-20, 26	3901105	5-5	3901476	18-7
3900918	5-20, 26	3901110	15-35	3901477	18-7
3900920	5-20, 26	3901114	12-4, 7	3901478	18-7
3900928	5-20, 26	3901115	12-4, 7, 14-8	3901479	18-7
3900929	5-20, 26	3901126	4-11	3901480	19-77
3900930	5-20, 26	3901129	4-8	3901481	19-5
3900931	5-20, 26	3901132	2-7	3901483	2-7
3900932	5-20, 26	3901133	2-7, 11	3901484	8-4
3900936	5-21, 27	3901134	2-5, 7-13	3901498	19-57
3900947	5-3	3901135	2-5, 7-13	3901499	19-57
3900948	19-41, 20-31	3901136	2-3	3901505	20-94
3900949	19-31, 38	3901137	2-3	3901510	14-12, 15
3900957	16-7	3901140	2-5		

FORD NEW HOLLAND PARTS CATALOG

FINIS INDEX

3901525	8-4	3901721	3-10	3901958	14-12
3901527	14-12	3901722	3-14	3901959	14-12, 15
3901532	11-15	3901724	3-17	3901960	9-21
3901533	9-46	3901725	3-17	3901974	14-8
3901542	11-16	3901726	15-21	3901975	14-8
3901549	11-19	3901729	15-21	3901991	12-9
3901552	11-17, 61B	3901731	15-21	3901993	15-34
3901553	11-17	3901732	15-21	3902001	15-30, 109
3901554	11-17	3901734	15-21	3902002	15-29, 109
3901555	11-19	3901739	15-9	3902003	15-27
3901556	11-19	3901740	15-9	3902006	15-29, 106
3901557	11-23, 25	3901741	15-10	3902009	15-30, 109, 115
3901573	12-9	3901743	15-18	3902010	15-28, 106
3901590	11-23, 25	3901744	15-17	3902011	15-27, 105
3901594	4-8	3901747	15-9	3902012	15-30, 109
3901598	14-12	3901753	9-45	3902013	15-34
3901602	14-12	3901755	13-3	3902014	15-33
3901620	15-10, 29	3901761	14-3	3902025	15-30
3901622	15-21	3901762	14-3	3902030	15-10, 28, 107
3901623	15-29	3901763	11-17	3902031	15-10, 29, 106
3901624	15-30, 109	3901764	11-37A	3902037	5-7
3901626	15-10	3901765	11-23	3902038	15-29
3901628	15-9	3901766	11-25	3902039	15-10, 29, 107
3901630	15-9	3901767	11-25	3902040	15-10, 29, 107
3901631	15-10	3901771	15-7	3902043	15-39
3901633	15-9	3901779	12-9	3902046	15-34, 111
3901636	15-21	3901780	12-9	3902047	15-34
3901637	15-21	3901781	12-9	3902048	15-34
3901640	15-9, 10	3901782	12-9	3902049	15-34, 111
3901641	15-21	3901783	12-9	3902052	15-29
3901642	15-10	3901784	16-11	3902054	15-27, 33, 105
3901643	15-10, 28	3901787	12-9	3902055	15-27, 33, 34, 105
3901644	15-10, 28	3901788	12-9	3902056	15-39
3901647	15-21	3901789	16-11	3902057	15-39
3901648	15-21	3901790	16-11	3902058	15-39
3901649	15-21	3901791	16-11	3902059	15-39
3901650	15-21	3901792	12-9	3902060	15-30, 109
3901658	19-107	3901827	5-7, 7-38	3902061	14-5, 15-29, 33, 109
3901675	3-4	3901828	18-7, 20-47A	3902062	15-30, 109
3901676	3-4	3901829	18-8	3902065	15-29, 109
3901677	3-5	3901830	15-17	3902066	15-40
3901678	3-5	3901831	15-9	3902067	15-40
3901691	3-17	3901832	12-9	3902068	15-40
3901693	3-3, 5-11, 7-35, 20-72	3901847	12-4	3902070	15-33
3901698	4-3	3901876	8-4	3902074	15-29, 33, 34, 106
3901703	3-15	3901877	8-4	3902075	11-17, 15-40
3901707	2-5	3901878	12-4, 7	3902076	11-17, 15-40
3901708	2-5	3901884	15-115, 18-8	3902077	11-17, 15-40
3901709	2-5	3901889	9-36	3902078	15-40
3901711	2-5, 7-13	3901901	11-25, 14-8, 15-45	3902079	15-33
3901712	2-7	3901902	5-8	3902080	15-33
3901715	3-17	3901946	9-36	3902081	15-27, 105
3901716	3-17	3901948	3-5	3902082	15-27, 105
3901717	3-17	3901954	14-11	3902084	15-33
3901718	3-17, 19	3901955	14-11	3902085	15-30, 109
3901719	3-17	3901957	14-12	3902086	15-33

FORD NEW HOLLAND PARTS CATALOG

FINIS INDEX

3902087	15-33	3902293	7-13	3902459	19-31, 101
3902088	15-27, 105	3902294	14-9	3902460	19-38
3902089	15-27, 105	3902295	14-9	3902477	12-9
3902098	15-34	3902298	11-37A	3902516	5-3
3902100	15-34	3902299	11-37A	3902551	3-17
3902107	14-11	3902306	6-39	3902552	3-17
3902108	12-3	3902308	5-18, 24	3902553	3-17, 19
3902111	11-37A	3902312	9-45	3902554	3-17
3902121	14-7	3902314	9-45	3902555	4-12, 9-45, 19-21
3902122	14-7	3902327	5-14	3902556	2-7, 11, 19-19, 21, 29
3902125	14-7	3902328	5-14	3902559	2-3
3902145	15-33	3902332	5-4	3902560	4-6
3902146	15-33	3902334	5-4	3902561	3-17, 19
3902147	15-33	3902335	5-4	3902562	2-8
3902148	11-41	3902337	6-4, 8, 18	3902563	3-3
3902150	14-5	3902360	5-9	3902564	3-5
3902154	7-25, 9-7	3902361	5-4	3902566	1-5
3902157	14-3	3902362	5-5	3902567	1-5
3902161	15-18	3902406	19-32, 38	3902574	2-8
3902162	15-18	3902408	5-4, 9, 7-47, 47B, 18-7	3902575	2-8
3902163	15-10, 29	3902409	5-4, 18-8	3902577	2-8
3902164	15-10, 29	3902410	14-11	3902578	2-8
3902165	15-21	3902413	14-11	3902584	3-6
3902166	15-10	3902417	5-18, 21, 24, 27, 28	3902585	3-6, 17, 19, 21
3902168	15-18	3902418	5-18, 21, 24, 27, 28	3902592	3-3
3902172	3-5, 15-3, 6, 103	3902419	5-18, 21, 24, 27, 28	3902598	3-10
3902183	5-7	3902422	5-27	3902656	16-9
3902186	5-4	3902428	18-8	3902657	16-11
3902187	5-7	3902429	19-31, 101	3902664	15-30
3902188	2-5	3902430	19-31, 101	3902665	13-3
3902193	7-6	3902431	19-31, 101	3902667	13-3
3902194	7-16, 21, 14-4	3902432	19-31, 101	3902669	13-8, 16
3902195	14-4	3902433	19-31, 101	3902671	13-4, 8, 11, 16
3902202	5-7	3902434	19-31, 101	3902672	13-3
3902204	5-7	3902435	19-31, 101	3902673	13-3
3902205	7-6	3902436	19-31, 101	3902676	13-4, 8, 11, 16
3902207	5-9	3902438	19-31, 101	3902679	13-16
3902209	5-9	3902439	19-31, 101	3902682	13-4, 8, 11, 16
3902210	5-9	3902440	19-31, 101	3902684	2-8, 16-9
3902221	5-14	3902441	19-31, 101	3902702	20-43, 9A, 47B
3902222	5-14, 9-42	3902442	19-38, 101	3902708	19-5
3902225	5-7	3902443	19-39, 101	3902710	18-14, 17, 19-11
3902227	5-14	3902444	19-31, 101	3902712	19-75
3902228	4-12	3902445	19-31, 101	3902719	19-63, 67
3902229	9-41	3902446	19-31, 101	3902727	19-68, 69
3902230	14-8	3902447	19-31, 101	3902732	19-68
3902232	14-12	3902448	19-31, 101	3902737	19-72
3902234	5-7	3902449	7-41, 19-31, 101	3902741	19-67
3902235	5-7	3902450	19-31, 101	3902742	19-66
3902236	5-7	3902451	19-5	3902749	19-70, 71, 75
3902259	11-37, 38	3902452	19-31, 101	3902757	18-10, 11, 13
3902260	11-37, 38	3902453	19-31, 101	3902758	18-14, 15, 17
3902261	11-37	3902454	19-39, 101	3902760	18-14
3902287	9-5	3902455	19-39	3902761	18-14
3902289	9-5	3902456	16-15, 19-38, 101	3902762	19-45, 49, 57, 20-37
3902290	5-5	3902457	16-15, 19-39, 101	3902766	19-15, 31

FORD NEW HOLLAND PARTS CATALOG

FINIS INDEX

3902767	15-35	3903136	15-17, 38, 115	3904583	15-103
3902768	16-17	3903139	15-29, 109	3904645	18-8
3902769	18-19	3903142	11-17	3904701	6-13
3902817	11-27A, 20-13, 25,26, 71	3903172	12-4	3904705	9-45
3902835	11-15	3903173	12-9	3904711	9-45
3902852	13-3	3903198	11-14	3904732	3-3
3902857	7-16, 21	3903199	11-14	3904733	3-3
3902860	5-14	3903202	9-39, 11-14	3904735	3-3
3902995	8-4	3903211	15-33	3904736	3-3
3902996	8-4	3903212	15-34	3904737	3-3
3902997	16-9	3903248	13-4, 8, 16	3904738	3-3
3902999	16-7	3903281	12-3	3904739	14-7
3903003	9-45	3903381	14-7	3904763	2-8, 4-12
3903005	6-18	3903443	15-34	3904769	11-17
3903008	11-40	3903446	5-4	3904770	11-17
3903012	4-8, 7-41, 43, 12-4	3903447	5-4	3904771	11-17
3903014	11-37A	3903457	15-27	3904772	11-17
3903015	9-36	3903458	15-27, 28, 105, 106	3904773	11-17
3903016	9-36	3903463	11-36	3904774	11-17
3903018	9-21	3903488	11-15	3904802	5-5
3903019	9-22	3903503	15-43, 117	3904803	5-5
3903021	9-20	3903583	6-16	3904858	20-71
3903022	9-20	3903589	6-21	3904914	14-4
3903029	9-19	3903594	9-41	3904915	14-4
3903031	9-19	3903629	15-37	3904916	14-4
3903032	9-20	3903631	13-5, 9	3904933	15-23, 25
3903033	9-20	3903634	15-28	3904934	15-23, 25
3903040	9-19	3903638	15-37	3904937	11-38
3903041	9-22	3903646	11-14	3905017	11-38
3903042	9-21	3903704	9-7, 36	3905018	11-38
3903045	9-21	3903706	6-16	3905021	11-38
3903046	9-21	3903721	4-12	3905090	20-47A, 47F
3903047	9-21	3903796	3-3	3905160	15-38, 115
3903048	9-21	3903893	16-5	3905161	15-38, 115
3903051	9-21	3903959	7-49	3905188	11-16
3903055	11-16	3903970	20-15	3905203	11-14
3903056	11-16	3904007	6-3	3905214	8-4
3903061	6-3, 8, 11-16	3904009	11-14	3905314	9-22
3903062	12-3	3904043	12-5, 7	3905324	7-23
3903064	12-3	3904047	9-42	3905375	8-7
3903066	6-33	3904065	19-77	3905471	11-14
3903083	14-3	3904082	15-44	3905472	15-115
3903084	15-7	3904091	11-20A	3905519	6-5, 9, 14
3903086	13-12, 15-7	3904166	20-24	3905557	7-6
3903102	14-7	3904167	20-29	3905584	5-8, 7-16, 41, 43, 9-45
3903104	15-30	3904195	15-29	3905739	19-41, 45
3903122	15-38	3904270	12-3	3905741	19-7
3903123	15-39	3904322	4-8	3905742	19-19, 29, 101
3903125	15-30	3904325	7-13	3905743	19-19, 29
3903126	15-30	3904334	2-5	3905744	19-7
3903127	15-29	3904360	8-3	3905746	15-35
3903128	15-29, 109	3904456	11-38	3905751	19-82 20-64 37A
3903129	15-38	3904462	7-6	3905752	20-72
3903130	15-37	3904463	11-27A, 20-13	3905756	19-101
3903132	15-29	3904575	14-4	3905757	19-102
3903133	15-9, 28, 105	3904580	15-35	3905758	19-93

**FORD NEW HOLLAND
PARTS CATALOG**

FINIS INDEX

3905801	15-35	3906860	20-24, 25, 33, 35	3908047	15-3, 6, 103
3905803	15-35	3906994	2-3	3908142	13-3
3905890	16-9	3907005	1-5, 6	3908143	13-3
3905986	14-7	3907141	20-33, 35	3908162	3-9
3905993	14-16	3907143	20-26	3908166	3-10
3905995	14-15	3907158	16-3	3908167	3-9
3905997	14-15	3907164	9-7, 37	3908168	3-9
3905998	14-15, 16	3907165	11-14	3908257	9-5, 14-12
3905999	14-15, 16	3907174	11-46	3908258	15-9
3906000	14-15, 16	3907181	7-41, 43, 45, 15-31, 107, 18-7	3908259	9-5, 14-12
3906076	14-16	3907252	6-35	3908275	15-37
3906077	14-16	3907289	11-27	3908277	11-20A, 15-37
3906078	14-16	3907299	13-3	3908278	11-20A, 15-37
3906079	14-16	3907301	13-3	3908280	15-37
3906087	15-30	3907302	13-11	3908310	15-35
3906114	15-17	3907303	13-11	3908311	15-35
3906125	20-20, 24, 26	3907304	13-11	3908340	9-45
3906148	4-12	3907324	17-9	3908364	9-41
3906170	4-5	3907387	6-14, 15, 31, 35, 15B, 7-17, 19, 20, 47, 47B, 8-7, 9-46	3908367	9-41
3906171	4-5			3908389	9-41
3906179	20-20	3907389	16-11	3908390	9-41
3906217	14-15	3907392	16-11	3908406	5-8
3906218	14-15	3907393	16-10	3908407	7-47, 47B
3906219	14-16	3907394	1-6	3908408	7-47, 47B
3906320	7-16, 20	3907395	16-11	3908409	7-47
3906334	11-56, 60	3907411	5-6	3908410	7-47
3906341	7-49	3907435	15-109	3908411	15-3
3906377	20-13, 19, 47C	3907468	5-19, 25	3908519	19-78
3906448	11-32A	3907469	5-19, 25	3908520	19-77
3906451	6-3	3907470	5-19, 25	3908521	19-77
3906489	15-109	3907471	5-19, 25	3908522	19-77
3906591	7-16	3907473	5-20, 26	3908525	19-78
3906609	11-56, 60	3907474	5-20, 26	3908527	19-78
3906654	13-3	3907477	5-20, 26	3908534	19-32, 34, 38
3906661	15-44	3907572	20-29, 47F	3908579	11-38
3906662	15-45	3907583	11-14	3908588	13-7, 15
3906663	15-44	3907652	6-22, 9-13	3908589	13-7, 16
3906664	15-45	3907655	8-8	3908591	13-7, 15
3906665	15-44	3907665	8-8	3908592	13-7, 15
3906686	5-23	3907685	8-4	3908593	13-7, 15
3906687	5-21, 27	3907686	20-37	3908594	13-7, 16
3906698	19-101	3907701	20-20	3908595	13-7, 15
3906699	19-102	3907721	6-3, 13	3908596	13-7, 16
3906706	19-82	3907724	14-11, 15	3908597	13-7, 15
3906720	5-12	3907770	14-4	3908598	13-15
3906780	6-25, 28	3907771	15-3	3908605	13-7, 15
3906781	6-25, 28	3907774	15-3, 6, 103	3908606	13-7, 15
3906782	6-25, 28	3907775	15-3, 6, 103	3908607	13-7, 15
3906783	6-25, 28	3907790	15-28, 31, 105	3908612	13-7, 15
3906784	6-25, 28	3907829	9-23B	3908613	13-7, 16
3906785	6-25, 28	3907851	6-4, 9, 14	3908614	13-16
3906786	6-25, 28	3907946	7-41	3908615	13-7, 16
3906810	20-37	3907949	7-41	3908617	13-7
3906856	11-32A	3907996	3-115	3908620	13-7, 15
3906859	11-16, 27A, 20-11, 13, 19, 40, 46	3908004	8-7, 11-56, 60, 61B	3908623	13-7, 15
		3908023	12-4, 7	3908631	7-5

FORD NEW HOLLAND PARTS CATALOG

FINIS INDEX

3908682	19-31	3909389	15-34	3909963	9-45, 14-4
3908696	7-9	3909390	15-39	3910039	11-41
3908698	7-32	3909400	9-11	3910041	14-15
3908699	7-10	3909411	9-39	3910062	18-8
3908809	6-16	3909412	9-39	3910063	18-8
3908810	9-5	3909422	6-7, 13	3910085	8-8
3908817	6-7, 13	3909423	6-7, 13	3910086	5-23
3908833	6-3, 7	3909431	6-7, 13	3910087	5-17
3908850	9-45	3909432	6-3, 7	3910088	5-23
3908915	5-14, 9-42	3909433	6-3, 7	3910089	5-17
3908930	13-7, 15	3909434	6-3, 7	3910191	4-8
3908931	13-7, 15	3909471	15-40	3910197	4-12
3908935	13-7, 15	3909472	15-40	3910198	4-12
3908937	13-7, 15	3909473	15-40	3910211	5-4
3908938	13-7, 15	3909480	15-40	3910212	5-3
3908940	13-7	3909481	15-40	3910213	5-3
3908943	3-3	3909482	15-40	3910214	5-3, 5
3908953	3-10	3909483	11-20A, 15-37	3910221	7-49
3908963	13-8, 15	3909490	11-20A, 15-37	3910222	7-49
3908964	13-16	3909493	14-5	3910224	7-49
3908969	13-7, 16	3909583	16-5	3910227	7-6
3908978	13-7, 15	3909599	7-6	3910239	15-105
3908980	13-15	3909614	11-55	3910241	15-9, 28, 105, 109, 115
3908988	13-7, 16	3909617	11-56	3910285	6-22
3908991	20-47A	3909640	11-20A, 15-37	3910388	6-31
3909013	15-37	3909658	15-27	3910389	6-31
3909014	15-39	3909666	5-9	3910424	9-23E
3909015	15-39	3909667	15-3	3910484	3-9
3909016	15-39	3909668	15-21	3910496	1-7
3909035	9-20	3909669	15-21	3910497	3-10
3909038	14-7	3909689	18-25	3910502	20-61
3909039	14-7	3909737	19-15, 21, 41, 45	3910503	20-49, 51, 63
3909079	7-6, 17	3909742	19-62, 66	3910504	20-49, 51, 53, 57
3909100	5-7	3909743	19-11	3910505	20-61, 71, 72
3909105	19-7, 20-11	3909749	20-61	3910506	20-49, 51, 63
3909107	7-5	3909790	14-12	3910507	20-49, 51, 53, 57
3909108	7-49	3909796	13-7, 15	3910508	20-61
3909121	3-22	3909814	13-3	3910509	20-57
3909133	5-6	3909816	13-3	3910510	20-63
3909134	5-18, 24	3909818	13-3	3910511	20-49, 51, 53
3909139	5-20, 26	3909819	13-3	3910512	20-49, 51
3909142	5-17, 19, 23, 25	3909861	4-11	3910521	20-63
3909143	5-19, 25	3909875	15-17	3910522	20-57, 61
3909144	5-18, 24	3909901	6-35	3910525	20-61, 71
3909145	5-19, 25	3909902	6-33	3910526	20-61, 71, 72
3909162	11-15	3909906	6-33	3910527	20-49, 51, 63
3909186	15-18	3909917	6-21	3910528	20-51, 53, 57
3909201	15-33	3909920	6-21	3910541	20-57
3909228	11-15	3909931	11-32	3910545	20-49, 53, 57
3909237	7-49	3909932	11-32	3910546	20-41, 47
3909252	7-41	3909933	11-32	3910547	20-49, 53, 57
3909294	7-6	3909934	11-32	3910548	20-41, 47A
3909299	5-6	3909941	9-41	3910549	20-41
3909300	5-6	3909942	6-15B, 7-45, 14-3, 5, 20-47A	3910550	20-57
3909326	13-3	3909944	5-8	3910551	20-49
3909349	14-9	3909957	6-18	3910552	20-15

**FORD NEW HOLLAND
PARTS CATALOG**

FINIS INDEX

3910557	20-9, 40, 46	3910956	20-9A	3911125	20-47
3910558	20-53	3910961	20-9A	3911126	20-47
3910559	20-47A	3910964	19-75	3911128	20-40, 46
3910570	20-50, 53	3910971	15-6, 20-9	3911129	20-40, 46
3910571	20-50, 53	3910975	20-15, 17	3911131	20-50, 57, 64, 72
3910585	20-49, 63	3910976	20-43	3911137	20-57
3910587	20-63	3910977	20-9, 43, 47B	3911141	20-57
3910596	20-71	3910979	20-43	3911142	20-57
3910599	20-71	3910981	20-47F	3911144	20-40
3910601	20-71, 72	3910985	20-47F	3911145	20-46
3910605	5-17, 23	3910996	20-15, 47B	3911148	20-40, 46
3910623	20-47B	3910997	20-9	3911150	20-46
3910624	20-47A	3910998	20-9A	3911151	20-46
3910625	20-47A	3910999	20-47A	3911155	20-46
3910626	20-47A	3911000	20-9	3911161	20-15, 41, 47
3910627	20-47A	3911003	20-19, 46	3911165	20-33, 35
3910628	20-47A	3911005	20-42	3911166	20-15
3910629	20-9, 15, 43, 47A, 47C	3911009	3-21, 20-13, 19, 31, 9A, 47A, 47F	3911168	20-37
3910630	20-15, 43, 9A, 47A, 47B, 47C			3911171	20-47
3910634	19-97, 20-102	3911010	9-11, 20-37, 42, 47C	3911172	20-57, 64, 72
3910636	19-57	3911011	20-19, 40, 46	3911178	15-111
3910637	19-57	3911013	20-40	3911181	15-111
3910645	20-9, 29, 9A	3911014	3-21, 115, 20-11, 13, 15, 19, 31, 41, 46, 47, 9A, 47A, 47F	3911182	15-111
3910651	3-15			3911183	15-111
3910657	15-34	3911015	18-25, 20-42, 47C	3911184	15-111
3910718	4-11	3911017	20-42, 47B	3911187	15-111
3910724	7-13	3911018	20-43	3911188	15-111
3910763	7-5	3911019	20-9, 43, 9A, 47B	3911206	16-15, 20-13
3910771	7-41	3911020	20-9	3911219	20-26
3910784	5-7	3911022	20-47F	3911256	9-46
3910787	7-6	3911023	3-121	3911267	20-9
3910788	7-41	3911024	20-42	3911268	20-9
3910795	7-41	3911032	5-3	3911269	20-9
3910803	9-23B	3911038	20-97	3911270	19-7
3910805	9-23D	3911039	20-97	3911278	20-29
3910807	9-23C	3911040	20-97	3911279	20-31
3910808	9-23C	3911041	20-97	3911280	20-31
3910810	9-23B	3911042	20-97, 9A	3911282	20-31
3910821	8-8	3911044	18-26, 20-97	3911285	20-47
3910831	4-12	3911045	20-97	3911286	20-31
3910848	9-36	3911047	18-26	3911287	20-13, 31, 33, 35, 50, 53
3910849	12-4	3911057	19-63	3911289	20-50
3910861	9-39	3911071	20-37	3911290	20-50
3910862	9-39	3911073	3-115, 121, 20-33, 47F	3911292	20-40, 46
3910863	9-39	3911086	20-19	3911295	20-40
3910870	6-36	3911088	3-115, 121, 20-33, 35, 40, 46, 47F	3911296	20-46
3910871	6-33, 36			3911297	20-47F
3910890	6-5, 10	3911096	20-19	3911302	20-47F
3910893	11-23	3911101	20-24	3911303	20-24
3910896	11-45	3911111	20-61	3911304	20-24
3910897	11-46	3911114	20-61	3911305	20-26
3910898	11-45	3911115	20-33, 35	3911308	15-111
3910899	11-46	3911116	20-47	3911309	15-111
3910921	15-10, 28	3911119	20-41	3911312	20-72
3910922	15-10, 28	3911120	20-41	3911317	20-26
3910948	15-10, 106	3911122	19-55	3911318	20-26

FORD NEW HOLLAND PARTS CATALOG

FINIS INDEX

3911322	20-47F	3911587	3-14	3912079	20-77, 81, 92
3911331	20-19	3911588	3-14, 15	3912080	20-92
3911332	20-19	3911590	3-14	3912081	20-81, 92
3911333	20-19	3911611	3-3	3912114	16-15
3911334	15-6	3911693	6-21	3912115	16-15
3911335	20-19	3911716	15-37	3912123	16-15, 20-13
3911336	20-19	3911717	15-37	3912124	16-15, 20-13
3911337	20-19	3911718	15-37	3912129	20-61
3911338	20-25	3911719	15-38	3912137	20-42, 47C
3911341	20-47F	3911720	15-38	3912139	20-15
3911344	20-24	3911721	15-38	3912142	16-9
3911345	20-24	3911797	5-19, 25	3912145	16-5
3911346	20-19	3911798	5-4	3912148	20-47
3911348	20-24	3911805	7-19, 43, 45	3912184	4-6
3911350	20-19	3911817	10-3	3912208	11-46
3911351	20-19	3911818	10-3	3912233	7-35
3911353	20-26	3911819	10-3	3912252	4-5
3911357	20-50	3911821	5-7	3912254	4-5
3911359	20-50	3911822	10-3	3912257	7-28, 31
3911362	20-11	3911825	5-6	3912270	5-23
3911363	20-9A, 47F	3911827	5-7	3912272	5-23
3911365	20-19	3911828	10-3	3912273	5-17, 23
3911366	20-20	3911829	10-3	3912299	7-25
3911368	15-113, 20-13	3911842	16-7	3912300	7-25
3911371	20-42, 47C	3911846	16-9	3912378	20-71
3911380	20-53	3911928	19-62	3912380	19-83
3911384	20-49	3911929	19-62	3912381	20-13
3911385	20-49	3911931	19-66	3912382	20-13
3911392	20-49	3911945	20-97	3912407	20-67
3911393	20-53	3911948	20-13	3912411	20-67
3911394	20-49	3911953	19-70	3912412	20-67
3911396	20-57	3911971	20-75, 79, 91	3912469	8-7
3911397	20-61	3911972	20-77, 80, 81, 92	3912536	9-45
3911408	20-49, 51	3911973	20-75, 79, 91	3912598	6-21
3911409	20-6	3911982	20-75, 79, 91	3912599	6-21
3911410	20-57	3911983	20-75, 91	3912600	6-21
3911411	20-63	3911984	20-76, 80, 91	3912609	18-8
3911421	5-17, 19, 23, 25	3911985	20-76, 80, 91	3912610	18-8
3911423	5-17, 23, 28	3911987	20-76, 80, 91	3912611	18-8
3911424	5-18, 24	3911990	20-80	3912612	16-13, 18-8
3911426	19-11	3911991	20-80, 92	3912641	20-47F
3911427	5-23	3911992	20-80, 92	3912644	7-35
3911441	19-74	3911993	20-80, 92	3912649	20-41, 47
3911452	19-74	3911994	20-77, 80, 81, 92	3912650	16-3
3911454	5-18, 24	3911995	20-80, 92	3912658	20-41, 47, 9A
3911459	13-8, 16	3911996	20-80, 92	3912699	5-15
3911460	13-8, 16	3911997	20-80, 92	3912818	13-11
3911463	13-11	3911998	20-80, 92	3912819	13-8
3911464	19-62	3911999	20-80, 92	3912820	13-11
3911465	19-13, 57	3912000	20-80, 92	3912821	13-4, 8, 16
3911466	19-57	3912067	9-23C	3912822	13-11
3911473	20-15	3912070	20-81	3912823	13-4, 8, 16
3911475	20-15	3912071	9-23E	3912824	13-4, 11
3911510	10-2	3912076	20-80, 92	3912825	13-4, 8, 16
3911512	5-17	3912077	20-80, 92	3912825	13-4, 8, 16
3911571	13-8, 11, 16	3912078	20-81, 92	3912875	13-11

FORD NEW HOLLAND PARTS CATALOG

FINIS INDEX

3912946	6-4, 9, 14	3913969	2-4	3917445	9-22
3913052	15-35	3913972	8-3	3917459	6-4, 8
3913087	5-5	3913986	8-8	3917468	6-28
3913272	6-22	3914001	5-14, 15	3917469	6-28, 42
3913275	9-5	3914015	8-9	3917470	6-28
3913334	15-31, 107	3914016	8-9	3917471	6-28
3913335	15-31, 106	3914017	7-23	3917472	9-25
3913336	15-39	3914021	8-7, 9	3917483	11-20, 15-37
3913337	15-31, 106	3914029	9-11	3917484	15-37
3913339	15-39	3914035	9-15, 17, 17B, 17D	3917486	12-4, 7
3913340	15-10, 28, 106	3914036	9-15, 17, 17B, 17D	3917487	12-4
3913341	15-28	3914053	9-11	3917488	12-3
3913342	15-29, 106	3914118	4-5	3917490	6-3, 8, 13
3913343	15-31, 107	3914121	4-11	3917496	11-14
3913345	11-61B	3914122	7-6, 15, 16, 21	3917498	11-15, 12-7
3913348	15-31, 107	3914123	3-4, 127, 219	3917506	11-36
3913367	16-15	3914124	3-4, 127, 219	3917510	11-36
3913375	20-67	3914125	4-11	3917511	11-36
3913380	19-107	3914126	4-11	3917512	11-36
3913386	7-21, 15-37, 19-57	3914127	4-11	3917513	11-36
3913461	4-8	3914128	4-11	3917517	11-36
3913475	3-9	3914150	1-2	3917518	11-36
3913477	3-9	3914160	3-3, 10	3917519	11-36
3913580	3-115	3914260	14-11, 15	3917520	11-36
3913593	15-39	3914261	14-11, 15	3917522	11-35
3913594	15-38	3916211	3-3	3917524	19-72
3913595	15-38	3916340	8-8	3917525	19-72
3913596	15-39	3916525	3-6	3917526	19-72
3913610	15-33	3916534	2-11, 20-20	3917527	19-72
3913611	15-33	3916677	10-3	3917528	19-85
3913612	15-33	3916733	7-16, 20	3917530	19-85
3913613	15-33	3916748	12-9	3917531	19-85
3913614	15-34	3916883	9-23C	3917533	19-85
3913615	15-34	3916889	8-4	3917534	19-85
3913628	2-4, 7-13, 15-45	3916913	9-25	3917540	11-16
3913659	11-32	3916916	6-5, 8, 13, 8-5	3917568	16-13
3913746	6-36	3916917	6-5, 8, 13, 8-5	3917569	16-13
3913756	9-19	3916922	9-17B, 17D	3917572	16-13
3913757	9-19	3917078	16-15	3917575	16-13
3913760	9-21	3917095	20-37	3917576	16-13
3913761	9-20	3917210	15-103	3917577	16-13
3913762	9-22	3917215	15-3	3917578	16-13
3913799	6-31	3917224	16-5, 19	3917579	16-13
3913800	9-17B, 17D	3917225	3-115, 7-17	3917580	16-13
3913803	5-29	3917262	13-7	3917581	16-13
3913832	5-29	3917263	13-7	3917582	16-13
3913835	6-5, 8, 13, 8-5	3917264	13-7	3917583	16-13
3913837	5-5	3917278	5-7	3917586	18-26
3913838	5-7	3917297	5-20, 26	3917589	19-5
3913840	5-6	3917298	5-20, 26	3917590	2-7, 11, 5-15, 6-15B, 7-45, 8-8, 15-9, 106
3913866	5-7	3917370	7-41, 43, 45		
3913874	5-15	3917371	7-41	3917610	20-47F
3913899	15-10	3917403	9-5	3917625	13-5, 9, 15-7
3913936	15-29, 106	3917420	9-6	3917627	9-11
3913937	15-39	3917421	9-7, 25, 25A	3917638	6-9, 14
3913939	14-12	3917439	9-21	3917696	12-5

FORD NEW HOLLAND PARTS CATALOG

FINIS INDEX

3917700	12-5, 7	3918702	12-3	3919136	6-35
3917780	3-113	3918703	12-3	3919141	9-23B
3917853	3-13	3918704	12-3	3919150	9-21
3917904	7-24	3918705	12-3, 7	3919151	9-23E
3917906	7-24	3918708	12-3, 7	3919161	6-21
3917907	7-15, 20	3918709	12-3, 7	3919207	2-4
3917916	7-6, 16, 21	3918723	11-16	3919208	7-1**
3917920	7-41, 43	3918724	11-16	3919276	7-25
3917966	11-59	3918737	11-35	3919278	7-15, 19, 47, 47B
3917978	14-8	3918738	11-35, 15-33	3919279	7-25
3917979	14-8	3918743	11-35	3919280	7-24
3917980	14-8	3918744	11-35	3919281	7-24
3917981	14-7	3918745	11-35	3919283	7-23
3917983	14-7	3918746	2-11	3919294	7-25, 35, 37, 38
3917984	14-7	3918765	15-27	3919308	7-15, 19
3917998	6-5	3918766	15-28, 105	3919349	3-124, 218
3918011	9-23D	3918767	15-28, 105	3919405	5-20, 26
3918023	6-4, 9, 14	3918768	15-28, 105	3919456	15-111
3918026	9-41	3918769	15-28, 105	3919479	9-17B, 17D
3918035	9-5	3918770	15-27, 105	3919525	6-18
3918042	6-21	3918771	15-27, 105	3919550	9-6
3918047	9-20	3918772	15-27, 105	3919553	9-6
3918056	12-5, 7	3918775	15-28, 105	3919570	11-56, 60
3918064	11-35	3918776	15-28	3919579	15-39
3918230	19-107	3918777	15-28, 105	3919658	18-26
3918291	12-9	3918779	15-27, 105	3919660	7-25
3918292	4-6, 12-9	3918780	15-27, 105	3919953	20-9
3918293	12-9	3918781	15-27, 105	3919954	20-9
3918294	4-6, 12-9	3918782	15-27	3919976	16-7
3918295	12-9	3918801	14-7	3923125	11-60
3918296	12-9	3918813	14-4	3923524	1-4
3918314	7-27, 33	3918826	5-14, 9-7, 36, 37, 19-75	3923556	1-6
3918317	7-23	3918833	6-25	3923557	1-6
3918376	16-15	3918834	6-25	3923664	9-5
3918389	15-103	3918846	6-9	3923666	6-4
3918405	20-57	3918860	8-3	3923679	8-9
3918413	5-21	3918861	8-3	3923691	6-13
3918420	20-26	3918865	6-22	3923692	9-22
3918421	20-26	3918868	9-49	3923728	3-14
3918423	20-40, 46, 47F	3918898	8-8	3923776	19-85
3918441	15-27	3918912	2-5	3923777	20-33, 35, 37
3918442	20-50, 64	3918976	16-15	3923778	19-55
3918489	9-23C	3918977	18-19B	3923782	19-55, 57
3918491	9-23C	3919006	20-47	3923783	19-85
3918493	9-23D	3919011	6-18	3923784	19-85
3918531	9-23D	3919013	20-9	3923785	19-85
3918619	20-77	3919057	7-5	3923798	20-76
3918682	12-5, 7	3919115	7-27, 32	3923904	11-37
3918686	11-46	3919116	7-27, 32	3923905	11-38
3918687	11-46	3919117	7-27, 33	3923912	12-4
3918688	11-45	3919118	7-27, 33	3923913	12-4
3918693	11-14	3919119	7-27, 33	3923959	5-6
3918696	11-15	3919120	7-27, 33	3923960	5-7
3918699	12-3, 7	3919124	7-25	3923961	5-6, 7
3918700	12-3, 7	3919133	9-15	3923963	19-85
3918701	12-3	3919135	9-17	3923976	9-49, 17-6

FORD NEW HOLLAND PARTS CATALOG

FINIS INDEX

3923977	9-49, 17-6	3925861	7-25	3928135	9-22
3923978	9-49, 17-6	3925974	9-41	3928136	9-20
3923982	1-7	3925976	9-41	3928137	9-20
3924021	3-4	3925994	9-6	3928172	9-19
3924047	2-3	3926002	8-7	3928174	9-20
3924088	9-13	3926004	6-40	3928175	9-21
3924089	9-13	3926005	8-7, 9, 10	3928176	9-21
3924090	9-13	3926008	8-7	3928178	6-27
3924091	9-13	3926011	8-9	3928180	6-27, 42
3924156	20-20	3926012	8-9	3928181	6-27
3924234	9-22	3926274	8-5	3928182	6-27
3924255	18-18, 19A	3926401	7-47	3928191	6-28
3924285	7-24	3926402	7-37	3928192	6-28, 9-20
3924287	6-18	3926512	9-6	3928201	7-43, 45
3924288	6-18	3926527	6-33, 36	3928202	4-11
3924289	6-18	3926538	9-5	3928214	7-45
3924425	11-20A	3926544	9-25	3928216	7-43, 45
3924444	11-26, 15-40	3926567	20-102	3928217	7-43, 45
3924576	7-23	3926568	20-20	3928256	7-49
3924580	7-25	3926601	4-12	3928336	12-4
3924583	7-27, 33	3926734	7-35, 37	3928452	5-11
3924585	7-27, 32	3926806	15-106, 107, 109, 115	3928535	16-3
3924586	7-15, 20, 47, 47B	3926887	14-7	3928545	7-5
3924642	14-12	3926888	14-12	3928546	4-11, 7-19
3924643	15-3	3926943	15-9, 111	3928547	4-11
3924707	4-11	3927042	7-23	3928548	4-11
3924746	15-103	3927083	7-23	3928549	4-11
3924810	4-12	3927146	7-6	3928550	4-11
3924923	7-9	3927185	9-6	3928551	4-11, 7-19
3924924	7-9	3927219	16-15	3928580	6-42
3924937	7-25	3927293	2-3	3928609	6-35
3925001	3-13	3927294	2-3	3928610	9-46
3925002	3-13	3927521	7-6, 17, 43	3928709	3-4
3925254	7-37	3927522	7-6, 17, 43	3928710	3-5
3925301	11-19	3927523	7-43, 45	3928711	3-5
3925302	11-19, 20A	3927559	3-105	3928712	3-7
3925303	11-19, 20-37	3927601	7-19, 43, 45	3928713	3-7
3925304	11-19	3927604	7-43	3928714	3-7
3925345	11-40	3927605	7-43	3928715	3-7
3925348	11-15	3927632	11-20A	3928727	5-15
3925349	12-3	3927666	11-38	3928728	5-15
3925350	12-3	3927681	6-17	3928729	5-15
3925431	9-6, 13	3927683	6-17	3928730	14-7
3925456	8-3	3927684	6-17	3928731	14-7
3925458	8-3	3927711	6-31	3928732	14-8
3925462	6-42	3927712	6-31	3928733	14-8
3925494	9-41	3927715	9-25	3928734	14-12
3925495	9-41	3927862	7-35, 37	3928929	7-6
3925515	17-3	3927863	7-27, 32	3928947	4-3
3925522	13-7, 15	3927865	7-35	3928948	4-3
3925525	16-19	3927900	7-43, 45	3928950	19-105
3925582	6-22	3927903	5-6	3929007	14-16
3925616	6-22	3928019	15-35	3929008	14-15
3925714	7-49	3928062	3-113	3929070	7-13
3925715	7-49	3928132	9-21	3929142	8-8
3925802	7-17, 20, 21	3928134	9-19	3929157	9-42, 14-7

**FORD NEW HOLLAND
PARTS CATALOG**

FINIS INDEX

3929338	16-19	3929679	19-107	3930150	3-117
3929382	15-44	3929680	19-107	3930151	3-119, 214, 4-11
3929391	19-105	3929682	19-107	3930156	3-209
3929392	4-6	3929683	19-107	3930189	3-119, 214
3929432	7-6	3929684	19-107	3930246	3-203
3929436	7-16, 20	3929685	19-107	3930247	3-119, 213
3929437	7-17, 21	3929686	19-107	3930248	3-113, 117
3929438	7-17, 20	3929687	19-107	3930249	3-119, 213
3929439	7-17, 20	3929688	19-107	3930255	3-209
3929452	7-27, 33	3929689	19-109	3930258	3-105
3929493	16-19	3929690	19-109	3930266	3-123, 209, 214, 217
3929498	14-11	3929691	19-109	3930267	3-103
3929594	11-14, 12-4, 7	3929692	19-109	3930270	3-103, 202
3929595	11-36	3929693	19-109	3930272	3-103, 113, 202, 209
3929601	15-17	3929694	19-109	3930274	3-203, 205
3929626	19-105	3929695	19-109	3930275	3-213
3929627	19-105	3929696	19-109	3930277	3-127, 219
3929631	19-105	3929697	19-109	3930281	3-113
3929632	19-105	3929698	19-109	3930283	3-109
3929634	19-105	3929699	19-109	3930284	3-103
3929635	19-105	3929777	2-11	3930286	3-105
3929636	19-105	3929780	2-11	3930288	3-103, 111, 113, 127, 209, 211, 219
3929640	19-105	3929883	9-41	3930289	3-105
3929641	19-105	3929903	9-41, 45	3930290	3-207
3929642	19-105	3930001	3-105	3930295	3-107, 123, 217
3929645	19-105	3930002	3-105	3930297	3-107
3929646	19-105	3930003	3-105	3930299	3-117, 123, 217
3929647	19-105	3930004	3-127	3930300	3-119, 214
3929648	19-105	3930005	3-105	3930306	3-107
3929649	19-105	3930006	3-202	3930307	3-107
3929650	19-105, 107	3930011	3-103	3930316	3-119, 123, 213, 217
3929651	19-105	3930012	3-105	3930321	3-123, 217
3929653	19-105	3930015	3-103, 202	3930322	3-119, 214
3929654	19-105	3930030	3-103, 109, 119	3930324	3-107
3929655	19-105	3930031	3-117, 202, 207, 213	3930329	3-203
3929656	19-107	3930033	3-127	3930330	3-103, 105
3929657	19-107	3930038	3-103, 107	3930335	3-127, 219
3929658	19-107	3930039	3-103	3930342	3-123, 217
3929659	19-107	3930046	3-103	3930346	3-103
3929660	19-107	3930047	3-123, 217	3930354	3-210
3929661	19-107	3930048	3-123, 217	3930356	3-119, 213
3929662	19-107	3930055	3-105	3930359	3-105
3929663	19-107	3930062	3-127, 219	3930364	3-105, 205
3929665	19-107	3930083	3-103, 202	3930365	3-105, 205
3929667	19-107	3930085	3-213	3930366	3-105, 205
3929668	19-107	3930093	3-214	3930367	3-105, 205
3929669	19-107	3930094	3-123, 217	3930368	3-105, 205
3929670	19-107	3930096	3-127	3930369	3-105
3929671	19-107, 110	3930104	3-203	3930370	3-105, 205
3929672	19-107	3930107	3-103	3930371	3-105, 205
3929673	19-107	3930115	3-202	3930372	3-105, 205
3929674	19-107	3930121	3-203	3930373	3-105, 205
3929675	19-107	3930125	3-202	3930374	3-105
3929676	19-107	3930129	3-103	3930375	3-105
3929677	19-107	3930144	3-117	3930376	3-105
3929678	19-107	3930149	3-127		

FORD NEW HOLLAND PARTS CATALOG

FINIS INDEX

3930377	3-105	3930640	3-107	3930703	3-119, 123, 217
3930378	3-105	3930641	3-109	3930704	1-3
3930379	3-105	3930642	3-109	3930705	1-3
3930380	3-105	3930643	3-109	3930706	3-113
3930381	3-105	3930644	3-103	3930707	3-113
3930382	3-105	3930645	3 103	3930708	3-113
3930383	3-210	3930646	3 103	3930709	3-113
3930399	3-105	3930647	3-109	3930710	3-127
3930400	3-105	3930648	3-109	3930711	3-123, 217
3930401	3-105	3930649	3 109	3930712	3-117
3930402	3-105	3930650	3-109	3930713	3-117
3930403	3-105	3930651	3-109	3930714	3-117
3930421	3-113	3930652	3-109	3930715	3-117
3930424	3-127	3930653	3-109	3930716	3-123, 217
3930451	3-113, 205	3930654	3-109	3930717	3-117
3930554	3-127, 219	3930655	3-109	3930718	3-117
3930555	3-219	3930656	3-105	3930719	3-123, 217
3930595	3-109	3930657	3-105	3930720	3-117
3930596	3-103	3930658	3-103	3930721	3-117
3930597	3-111	3930659	3-109	3930722	3-117
3930598	3-103	3930660	3-103	3930723	3-117
3930599	3-103	3930661	3-109	3930724	3-117
3930600	3-105	3930663	3-103	3930725	3-123, 217
3930601	3-103, 111, 209	3930664	3-103	3930726	3-117
3930602	3-109	3930665	3-103	3930727	3-123, 217
3930603	3-105	3930666	3-109	3930728	3-123, 217
3930604	3-109	3930668	3-111	3930729	3-123, 217
3930606	3-109	3930669	3-111	3930730	3-117, 213
3930607	3-105	3930670	3-107	3930731	3-123, 217
3930608	3-109	3930671	3-111	3930732	3-119, 123, 214, 217
3930609	3-105	3930673	3-109	3930733	3-123, 217
3930613	3-109	3930674	3-105	3930734	3-113
3930614	3-105	3930675	3-107	3930735	3-113
3930615	3-103	3930676	3-105	3930736	18-10, 13
3930616	1-3, 3-109	3930677	3-105	3930737	3-113
3930617	3-111, 209	3930678	3-103	3930738	3-113
3930618	3-103	3930679	3-111, 209	3930739	3-113
3930619	3-111	3930680	3-117	3930740	3-113
3930620	3-111, 209	3930681	3-113, 119, 213	3930741	3-113
3930621	3-103	3930682	3-127	3930742	3-123, 217
3930624	3-103	3930683	3-113, 205	3930744	3-123, 217
3930625	3-107	3930684	3-113	3930745	3-123, 217
3930626	3-107	3930685	3-113	3930746	3-123, 217
3930627	3-107	3930686	3-113	3930747	1-3
3930628	3-105	3930690	3-113	3930749	3-123, 217
3930629	3-105	3930691	3-124, 209, 218	3930754	3-124, 218
3930630	3-109	3930692	3-119, 123, 217	3930755	3-117
3930631	3-109	3930693	3-119, 124, 214, 218	3930756	3-124, 218
3930632	3-107	3930694	3-124, 218	3930757	3-123, 217
3930633	3-107	3930696	3-119, 124, 214, 218	3930758	3-124, 218
3930634	3-109	3930697	3-117	3930759	3-113
3930635	3-106	3930698	3-124, 218	3930760	3-124, 218
3930636	3-103	3930699	3-117	3930761	3-124, 218
3930637	3 103	3930700	3-113	3930762	1-3
3930638	3-109	3930701	3-113	3930763	3-124, 218
3930639	3-103	3930702	3-117	3930764	3-123, 217

**FORD NEW HOLLAND
PARTS CATALOG**

FINIS INDEX

3930765	3-123, 217	3931323	20-72	3931393	20-53
3930766	3-124, 218	3931324	20-9	3931394	20-53
3930767	3-123, 217	3931325	20-9	3931395	20-53
3930768	3-123, 217	3931326	20-9	3931396	20-54
3930769	3-124, 218	3931328	20-9A	3931397	20-57
3930770	3-123, 217	3931329	20-9A	3931398	20-57
3930771	3-123, 217	3931331	20-9A	3931399	20-57
3930772	3-123, 217	3931332	15-6, 20-9	3931400	20-57
3930774	3-127	3931333	18-26, 20-9	3931497	6-8, 14
3930775	3-123, 217	3931334	20-9	3931533	9-17D
3930907	4-4	3931335	20-9A	3931584	9-6
3930950	2-7	3931336	20-15	3931590	9-45
3930954	7-47	3931337	20-15	3931705	10-4
3930959	18-25	3931339	20-15	3931733	19-105
3930962	6-18	3931340	20-15	3931735	19-105
3930973	19-107	3931341	20-15	3931736	19-105
3930993	11-19, 15-37	3931342	20-15	3931782	11-19
3930994	11-19, 15-37	3931343	20-19	3931871	4-11
3931059	3-105	3931344	20-19	3931878	7-27, 33
3931067	5-6	3931349	20-25	3931938	7-23
3931068	5-6	3931353	20-33, 35	3932038	15-17
3931281	20-9, 29, 40, 41, 46, 47, 50, 51, 53	3931354	20-33, 35	3932109	15-17, 39
3931282	20-9A	3931355	20-33, 35	3932137	15-17, 23, 25
3931283	20-9A	3931358	20-40, 46	3932138	15-23
3931284	20-9A	3931360	20-40, 46	3932139	15-17, 23, 25
3931285	20-9A	3931361	20-40, 41, 46, 47	3932140	15-23, 25
3931287	20-46	3931362	20-41, 42, 47	3932142	15-23
3931288	20-41	3931363	20-47F	3932144	15-23
3931289	20-15, 41, 50, 51, 53, 57, 47A	3931364	20-47F	3932146	15-23
3931290	20-41, 57, 71, 72	3931365	20-47F	3932152	15-9
3931291	20-75, 91	3931366	20-47F	3932165	20-13, 26
3931293	20-75, 79, 91	3931367	20-47F	3932179	14-4
3931294	20-91	3931368	20-47F	3932184	14-4
3931295	20-75, 79, 91	3931369	20-91	3932257	9-45
3931296	20-75, 80, 91	3931370	20-41	3932266	6-42
3931297	20-75, 80, 91	3931372	20-42	3932312	7-11
3931298	20-79, 47F	3931373	20-43, 47B	3932412	12-5
3931299	20-75, 79, 91	3931374	20-43, 47C	3932440	11-14
3931300	20-77, 81, 92	3931375	20-49	3932451	20-71, 72
3931301	20-77, 81, 92	3931376	20-49	3932455	2-7
3931302	20-75, 79, 91	3931377	20-33, 35, 50	3932473	11-32
3931303	20-75, 79, 91	3931378	20-50	3932476	11-32A
3931304	20-75	3931379	20-49	3932477	11-32A
3931305	20-97	3931380	20-49	3932478	11-32A
3931308	7-35, 37	3931381	20-50	3932482	19-110
3931311	20-71, 72	3931382	20-50	3932483	19-110
3931312	20-71	3931383	20-50, 51, 53	3932484	19-110
3931313	20-71	3931384	20-50, 51, 53	3932485	19-110, 20-75, 79, 91
3931315	20-71, 72	3931385	20-50, 51	3932491	5-8
3931316	20-61, 72	3931386	20-51	3932492	5-8
3931317	20-71	3931387	20-51	3932493	5-8
3931319	20-71, 72	3931388	20-50, 51	3932555	11-14
3931320	20-71, 72	3931389	20-49, 51, 53	3932597	5-6
3931321	20-71	3931390	20-53	3932600	5-7
3931322	20-71	3931391	20-53	3932637	20-20
		3931392	20-53	3932704	9-23E

FORD NEW HOLLAND PARTS CATALOG

FINIS INDEX

3932711	9-23D	3933206	13-11	3934392	6-7
3932713	9-23D	3933210	2-7, 11	3934393	6-7
3932714	9-42, 14-7	3933272	14-7	3934423	5-11, 20-29, 31
3932725	13-4, 8, 11, 16	3933273	20-11	3934458	14-9
3932727	9-7, 37, 15-27, 40, 115, 117	3933276	5-7, 15	3934545	7-11
3932730	13-7	3933416	9-20, 22	3934617	19-105
3932732	13-7	3933422	6-18	3934629	15-115
3932733	13-7	3933445	9-45	3934660	11-40
3932734	13-7, 16	3933550	7-25	3934670	11-14
3932736	13-7, 15	3933579	7-6	3934671	19-105
3932737	13-8	3933604	18-8	3934673	16-11
3932740	6-22	3933607	11-15	3934674	16-11
3932782	3-7	3933627	19-67	3934675	16-11
3932796	13-16	3933631	19-70	3934808	5-4
3932798	13-16	3933638	19-72	3934820	4-3
3932849	7-23	3933650	20-42	3934822	4-3
3932902	3-6	3933656	11-19, 20A	3934827	9-41
3932917	15-18	3933657	11-20A, 15-37	3934831	6-31
3932961	13-9	3933658	11-23, 25, 26, 27, 35, 15-38	3934850	9-13
3932969	15-23, 25	3933659	11-25, 27, 35, 20-40, 46	3934899	6-4, 8, 14
3932972	15-23	3933661	11-35	3934920	20-19
3932973	15-23	3933662	11-37, 38	3934974	15-103, 18-26
3932974	15-23	3933663	11-23, 25	3934979	1-6
3932975	15-23	3933664	11-37	3934985	3-207
3932976	15-23, 25	3933669	11-56	3935002	2-3
3932978	15-23	3933675	6-35, 9-36, 37	3935022	7-21
3932979	15-23	3933922	11-35	3935046	9-46, 15-111
3932980	15-23, 25	3933923	11-35	3935084	7-45
3932981	15-23, 25	3933924	11-35	3935094	14-5
3932982	15-23	3933926	14-9	3935204	20-9A
3932983	15-23, 25	3933927	14-9	3935247	13-11
3932984	15-23	3933935	15-17	3935248	13-11
3932985	15-23	3933938	15-17	3935249	13-11
3932986	15-23, 25	3933939	15-17, 25	3935250	13-11
3932987	15-17, 23, 25	3933941	15-17	3935282	9-41
3932988	15-23	3933942	15-17, 25	3935286	14-4
3932989	15-23, 25	3933943	15-23	3935306	15-3
3932990	15-23, 25	3934000	15-39	3935488	12-4
3932991	15-23, 25	3934127	19-55	3935489	7-45
3932992	15-28	3934175	15-37	3935490	7-45
3933000	10-4	3934176	15-38	3935491	7-45
3933009	18-14, 17	3934181	15-38	3935499	7-15, 19
3933010	18-14, 17	3934183	11-14	3935500	16-11
3933017	11-33, 32A	3934188	11-14	3935606	20-13, 47F
3933031	9-11	3934189	14-9	3935631	3-19
3933034	9-11	3934193	12-9	3935647	20-37A
3933048	16-13	3934194	11-16	3935649	7-6
3933060	11-14, 16, 12-4, 17-6	3934247	4-11	3935650	7-6
3933061	11-14, 16, 27A	3934267	11-32A	3935651	11-14
3933062	12-4	3934269	15-38	3935664	19-105
3933063	12-4, 7	3934283	3-5	3935729	1-6
3933064	12-4	3934284	3-5	3935730	1-6
3933068	12-4	3934285	3-5	3935731	1-6
3933080	14-4	3934354	13-8	3935737	3-127, 219
3933087	15-17	3934361	13-16	3935739	3-115
3933088	15-17	3934372	6-22	3935745	3-5

FORD NEW HOLLAND PARTS CATALOG

FINIS INDEX

3935746	3-5	3936011	15-40	3936148	3-103
3935747	3-119, 214	3936012	15-40	3936149	3-105
3935748	3-119, 214	3936013	11-36, 27A	3936150	3-111
3935749	3-119, 213	3936014	11-36, 27A	3936151	3-105, 205
3935750	3-119, 213	3936018	11-17	3936152	3-127, 219
3935751	3-119, 213	3936020	11-36	3936157	3-105
3935752	3-119, 214	3936022	11-17	3936158	3-105
3935754	3-119	3936024	11-37A	3936160	2-8
3935755	3-119, 213	3936025	11-27, 35, 15-40	3936161	4-12
3935756	3-119	3936027	11-35	3936162	4-5
3935757	3-119	3936028	11-36	3936164	4-12
3935758	3-119, 213	3936029	11-35	3936165	4-6
3935759	3-119	3936030	11-35	3936166	2-8, 4-6
3935761	3-119	3936031	11-36	3936170	1-3
3935762	3-119, 213	3936032	11-35	3936199	16-9
3935763	3-119	3936033	11-35	3936212	6-33, 36
3935764	3-119	3936037	11-36	3936219	15-35
3935766	3-119, 213	3936042	16-9	3936221	15-35
3935767	3-119, 214	3936043	16-11	3936238	15-18
3935768	3-119, 213	3936044	16-11	3936247	15-35
3935769	3-119	3936045	20-11	3936248	15-35
3935770	3-119, 213	3936048	15-30	3936249	15-35
3935771	3-119, 213	3936050	18-19A	3936250	15-35
3935772	3-119, 213	3936051	18-19A	3936251	15-35
3935773	3-119, 213	3936067	20-11	3936252	15-35
3935774	3-121	3936069	20-9, 11	3936253	15-35
3935775	3-121	3936070	20-9, 11	3936254	15-35
3935776	3-121	3936071	20-9, 11	3936255	15-35
3935777	3-121	3936072	20-9, 11	3936256	15-35
3935778	3-121	3936073	20-102	3936276	11-33
3935779	3-121	3936074	20-102	3936277	11-33
3935780	3-121, 18-25	3936075	20-102	3936278	11-33
3935781	3-121	3936076	20-102	3936279	11-33
3935782	3-121	3936077	20-102	3936280	11-33
3935784	3-121	3936078	20-97	3936281	11-33
3935785	3-121	3936079	20-97	3936282	11-33
3935786	3-121	3936080	20-97	3936283	11-33
3935787	3-119, 6-22, 8-7, 9-5, 13	3936081	20-97	3936284	11-33
3935790	4-6	3936082	20-40, 46	3936285	11-33
3935791	12-9	3936085	20-13	3936301	20-41, 47, 9A
3935792	12-9	3936086	20-13	3936302	20-40, 46
3935794	4-5	3936088	20-13	3936303	20-9
3935795	4-5	3936089	20-13	3936304	20-9
3935797	4-5	3936091	20-29	3936305	20-29
3935884	20-41	3936092	20-29	3936306	20-17
3935885	11-17	3936093	20-29	3936315	16-5
3935893	20-13	3936094	20-29	3936320	20-17
3935897	20-71	3936095	11-14	3936321	20-17
3935904	8-4	3936096	11-14	3936322	20-29
3935905	8-4	3936136	3-115, 211, 4-6	3936323	20-29
3935915	9-5	3936138	3-115	3936325	20-29
3935916	9-5	3936139	3-211	3936326	20-29
3935923	6-8	3936141	3-111, 209	3936327	20-17
3935924	6-21	3936142	3-111, 209	3936328	20-11
3935996	12-5	3936144	3-107	3936329	20-11, 41
3936010	11-36	3936146	3-105, 205	3936330	20-29

FORD NEW HOLLAND
PARTS CATALOG

FINIS INDEX

3936331	20-29	3936456	5-21, 28	3936628	3-115
3936332	20-29	3936457	14-3	3936631	20-71
3936333	20-29	3936458	14-3	3936632	20-71
3936334	20-29	3936464	15-40	3936636	20-67
3936335	20-29	3936465	15-40	3936637	20-67
3936336	20-29	3936466	15-40	3936640	20-67
3936337	20-29	3936467	15-39	3936641	20-67
3936338	20-29	3936468	15-39	3936642	20-67
3936339	20-17	3936469	15-39	3936643	20-67
3936340	20-20	3936470	15-39	3936644	20-67
3936341	20-19	3936471	15-39	3936645	20-67
3936342	20-19	3936472	15-40	3936646	20-71
3936343	20-19	3936473	15-34	3936647	20-71
3936344	20-19	3936476	15-33	3936648	20-71
3936345	20-19	3936477	15-33	3936649	20-71
3936346	20-19	3936478	15-34	3936650	20-71
3936347	20-19	3936481	11-35	3936652	20-71
3936348	20-26	3936483	11-35	3936653	20-33, 37
3936349	20-26	3936484	11-35	3936655	20-72
3936351	20-11	3936485	11-35, 15-33	3936656	20-72
3936352	20-19	3936486	15-33	3936657	20-72
3936353	20-19	3936487	11-35	3936658	3-21, 20-72
3936354	20-20	3936488	15-33	3936659	18-3, 4, 20-15, 71, 9A, 47A
3936355	20-20	3936489	11-35, 15-33	3936660	20-72
3936356	20-19	3936491	15-33	3936661	20-71, 72
3936357	20-20	3936492	15-34	3936665	20-26
3936360	20-19	3936495	15-6	3936666	20-15
3936361	20-19	3936496	15-6	3936667	20-15
3936363	16-11	3936497	15-6	3936668	20-40, 46
3936367	18-3	3936498	15-6, 103	3936669	20-15
3936369	18-4	3936499	14-5	3936671	20-11
3936371	18-4	3936500	14-7	3936707	20-29
3936372	18-4	3936502	3-127	3936708	20-29
3936373	18-10	3936543	5-9	3936709	20-29
3936385	15-37	3936567	5-11	3936712	20-93
3936386	16-11	3936568	5-11	3936713	20-93
3936387	16-11	3936595	3-109	3936714	20-93
3936431	5-12	3936601	7-5, 19	3936716	20-93
3936434	5-12	3936603	7-24	3936717	20-93
3936435	5-3, 11	3936605	7-35	3936718	20-93
3936436	5-3, 11	3936606	7-35	3936719	20-93
3936437	5-11	3936607	7-35	3936720	20-93
3936438	5-11	3936608	7-35	3936721	20-20
3936440	5-11	3936609	7-35	3936722	20-29
3936442	5-11	3936610	7-35, 37	3936723	7-49
3936443	5-11	3936611	7-35, 37	3936726	20-53
3936444	5-5	3936612	7-35	3936727	20-94
3936447	5-21, 28	3936613	7-15, 20, 47, 47B	3936728	20-50
3936448	5-21, 28	3936615	7-17, 20, 45	3936729	20-33
3936449	5-11	3936616	7-6	3936730	20-40, 46
3936450	5-11	3936617	7-35, 38	3936731	20-94
3936451	5-11	3936618	7-35	3936732	20-50
3936452	5-7, 7-35, 38	3936619	7-35, 38	3936733	20-37
3936453	5-7, 7-38	3936620	7-35, 38	3936734	20-64
3936454	5-7, 7-35, 38	3936621	7-45	3936735	20-64
3936455	5-21, 28	3936622	7-35, 38	3936736	20-31, 37

FORD NEW HOLLAND PARTS CATALOG

FINIS INDEX

3936741	20-40	3936995	3-109	3937228	16-9
3936744	20-31, 37	3936996	3-109	3937229	16-9
3936745	20-33, 37	3937003	15-43, 117	3937230	16-9
3936746	20-50	3937004	15-43, 117	3937231	16-9
3936747	20-37	3937005	15-43, 117	3937235	16-13
3936748	20-33	3937006	15-43, 117	3937236	16-7
3936749	20-20	3937007	15-43, 117	3937238	16-7
3936750	20-29	3937008	15-43, 117	3937240	16-13
3936751	20-20	3937009	15-17, 43, 117	3937241	16-7
3936752	20-94	3937010	15-43, 117	3937242	16-15
3936754	20-33	3937011	15-43, 117	3937243	16-13
3936755	20-11	3937012	15-18, 43, 117	3937244	16-13
3936758	20-11	3937013	15-43, 117	3937268	11-32
3936760	20-50	3937014	15-43, 117	3937270	9-49, 11-36
3936763	20-37, 9A	3937015	15-43, 117	3937277	20-91
3936764	20-29	3937016	15-43, 117	3937278	20-91
3936767	20-29	3937017	15-43, 117	3937279	20-91
3936768	20-29	3937018	15-39, 117	3937280	20-91
3936769	20-31	3937019	15-39, 117	3937281	20-92
3936771	20-57	3937020	15-38	3937282	20-92
3936773	20-64	3937026	15-9	3937285	16-15
3936774	20-37A	3937027	15-9	3937286	16-15
3936775	20-11	3937060	6-16	3937293	19-85
3936776	20-33	3937061	9-15, 17, 17B	3937295	20-67
3936781	20-75	3937063	6-27	3937296	20-67
3936784	11-26, 15-40	3937069	6-17	3937300	12-9
3936785	20-33	3937073	9-6	3937305	18-13
3936786	20-64	3937074	6-22	3937306	18-13, 17
3936787	20-64	3937084	16-7	3937307	18-17
3936788	20-64	3937088	16-3	3937308	18-13
3936789	20-64	3937090	15-27	3937309	18-13
3936791	16-11	3937091	15-28	3937310	18-17
3936815	6-31	3937092	15-28, 105	3937311	18-17
3936901	3-19	3937095	13-7, 15	3937312	18-17
3936902	3-19, 21	3937096	15-115	3937313	18-13, 17
3936904	3-19	3937103	7-19	3937314	18-13, 17
3936906	3-19	3937107	7-45, 18-25	3937316	18-17
3936908	3-19	3937109	7-45	3937317	18-13, 17
3936909	3-19	3937110	7-45	3937318	18-13
3936910	3-19	3937112	7-45	3937320	18-17
3936911	3-19	3937119	7-45	3937321	20-61
3936912	3-19	3937124	7-49	3937322	20-61
3936913	3-19	3937141	7-15	3937323	20-61
3936914	3-19	3937159	7-23	3937324	20-58
3936915	3-17, 19	3937180	7-49	3937325	20-63
3936916	3-6	3937185	7-43, 45	3937326	20-63
3936917	3-6	3937203	20-9, 11	3937327	20-63
3936918	3-6	3937205	20-11	3937328	20-63
3936920	3-6	3937214	15-37	3937329	20-57
3936922	3-6	3937221	16-9	3937331	20-61
3936927	3-105	3937222	16-9	3937332	20-61
3936964	3-202	3937223	16-9	3937333	20-65
3936968	14-16	3937224	16-9	3937334	20-63
3936983	2-5	3937225	16-9	3937337	20-63
3936984	7-45	3937226	16-9	3937338	5-7
3936993	2-5	3937227	16-9	3937357	3-202

FORD NEW HOLLAND PARTS CATALOG

FINIS INDEX

3938063	3-113	3944979	9-23D	3946627	3-105
3939594	11-14	3944983	9-23D	3946628	3-103
3939672	3-103	3944989	9-20	3946683	15-27
3942146	18-25	3945236	18-25	3946686	6-22, 15-27
3943779	3-9	3945237	18-10, 13	3946701	20-31
3943781	6-9	3945241	20-40, 46	3946705	20-31
3943848	5-20, 26	3945248	11-15	3946710	5-3, 12
3943850	5-17, 23	3945260	19-99	3946711	5-3, 12
3943853	5-17	3945261	19-99	3946712	5-6
3943856	5-17, 23	3945267	20-37	3946713	5-9, 12, 20-31
3943857	5-18, 24	3945268	20-37	3946714	5-4, 20-31
3943858	5-18, 21, 24, 27, 28	3945271	20-37	3946715	5-3, 11
3943877	20-79	3945273	4-5	3946716	5-11
3943878	19-59A	3945275	4-5	3946717	5-12
3943879	19-59A	3945296	16-17	3946718	5-11, 19-63, 69, 20-50, 53, 57
3943901	15-109	3945489	4-3	3946721	5-4, 9, 18-7
3943902	15-29, 109	3945574	3-105	3946722	5-4, 9, 18-7
3943912	8-7	3945593	5-27	3946723	5-3
3943914	8-7	3945594	5-19, 25	3946724	5-3
3943917	8-7, 9, 10	3945595	5-23	3946745	5-3, 4, 11, 20-31
3943918	8-7, 9	3945596	5-17	3946752	11-40
3943958	9-13	3945597	5-23	3946769	20-71
3943959	12-5	3945601	3-127	3946798	5-5
3943965	12-5, 7	3945766	7-25	3946847	6-36
3943981	6-14	3945777	2-8	3946854	7-35, 37
3943990	3-111	3945798	3-6	3946881	11-17
3943993	15-37	3945878	9-45	3946918	11-26, 15-40
3944002	7-11	3945879	9-13	3946919	11-26, 15-40
3944017	7-28	3945884	20-47	3946941	11-20
3944028	4-11	3945934	7-6	3946943	11-20A, 15-37
3944084	14-5	3945980	7-5	3946944	11-20A, 15-37
3944092	2-7	3945997	7-13	3946945	11-26, 15-38
3944096	7-9	3946062	3-10	3946981	18-25
3944097	7-10	3946067	3-10	3947009	14-3
3944098	7-9	3946174	5-5	3947106	7-28
3944099	7-10	3946268	15-27, 105	3947116	7-15
3944104	20-13	3946270	6-9, 14	3947120	7-37
3944109	20-15, 43	3946299	6-36	3947122	7-23, 38
3944121	20-29, 93	3946327	7-45	3947124	7-37
3944128	20-71	3946332	20-47A	3947135	7-16, 21
3944187	6-33, 36	3946333	18-19B, 20-102	3947136	7-16
3944330	3-214	3946337	12-7	3947137	7-16
3944341	3-214	3946338	7-38, 18-8	3947143	7-24
3944347	4-5	3946371	4-11	3947161	7-43, 45
3944348	4-5	3946382	20-41, 47	3947191	7-5
3944349	3-209	3946387	20-33, 37	3947192	7-13
3944350	3-209	3946396	20-64	3947193	7-13
3944351	3-202	3946397	20-33, 35	3947279	9-6
3944355	3-213	3946398	20-33, 35	3947283	9-13
3944505	1-5, 6	3946400	5-3, 20-31	3947292	9-19
3944507	3-121	3946432	6-14	3947361	5-29
3944508	3-7	3946457	8-8	3947373	20-9A
3944790	5-11	3946538	5-11	3947404	18-25
3944921	15-30	3946604	7-35	3947446	20-57
3944922	15-30	3946625	3-109	3947447	20-46
3944956	9-23D	3946626	3-107	3947452	14-9

FORD NEW HOLLAND PARTS CATALOG

FINIS INDEX

3947453	14-9	3948176	11-59	3948807	7-38
3947456	20-11, 47	3948178	11-59	3948808	7-37
3947468	15-35	3948179	11-59	3948809	7-23, 38
3947471	2-3	3948180	11-59	3948810	7-37
3947478	2-11	3948181	11-59	3948811	7-23, 38
3947479	2-11	3948182	11-59	3948812	7-38
3947480	5-4	3948183	11-59	3948813	7-37
3947482	5-3	3948184	11-59	3948814	7-38
3947486	7-17	3948185	11-59	3948815	7-38
3947493	7-38	3948186	11-59	3948816	7-23
3947494	18-3	3948187	11-59	3948818	7-24
3947495	20-47A	3948191	11-59	3948845	20-64, 37A
3947496	11-33	3948192	11-59	3948882	3-111
3947503	15-27	3948208	9-25	3949008	13-15
3947506	6-5, 10, 15	3948300	6-8, 13	3949009	13-15
3947514	9-37	3948306	20-24	3949010	13-15
3947548	20-63	3948308	20-20, 25	3949072	5-13
3947559	6-28	3948309	20-25	3949073	5-5
3947581	15-30, 109	3948319	11-27, 35	3949075	5-6
3947582	15-30	3948320	11-17	3949076	11-14
3947613	20-15	3948353	20-42, 47B	3949077	14-3
3947821	9-17B	3948354	20-42, 47B	3949079	14-5
3947824	9-5, 13, 17B, 17D	3948366	20-43, 47B	3949080	14-5
3947869	9-19	3948381	20-11	3949082	14-15
3947872	9-20	3948383	20-31	3949083	14-12, 15
3947873	9-20	3948390	20-26	3949084	14-12
3947874	9-20	3948391	6-8	3949085	14-12
3947875	9-20	3948394	11-59	3949086	14-12
3947876	9-20	3948398	20-19, 25	3949089	14-11
3947878	5-6	3948399	20-24	3949090	14-15
3947892	6-7	3948451	6-21	3949091	14-11
3948026	3-105	3948565	9-7, 36	3949093	14-11
3948115	5-18, 19, 24, 25	3948573	9-7	3949095	14-11
3948116	5-18, 19, 24, 25, 28	3948579	6-9, 14	3949096	14-11, 15
3948117	5-20, 26	3948594	6-22	3949098	14-7
3948120	20-47A	3948614	15-18	3949099	3-6
3948128	7-6	3948615	15-18	3949106	15-9
3948134	5-29	3948616	15-18	3949107	15-9
3948142	2-11	3948617	15-18	3949110	6-27
3948143	2-11	3948619	15-18	3949153	6-18
3948144	2-11	3948679	15-30, 109	3949160	8-8
3948145	11-27	3948692	15-9	3949161	8-4
3948146	11-27	3948777	7-31	3949165	6-31
3948147	11-27	3948778	7-20	3949166	6-22
3948148	11-27	3948779	7-32	3949167	8-7
3948149	11-27A	3948780	7-28, 32	3949168	8-7
3948150	11-27A	3948781	7-32	3949169	8-7
3948153	11-59	3948782	7-32	3949170	8-9
3948156	11-59	3948783	7-31	3949172	15-29, 109
3948166	11-59	3948784	7-31	3949180	9-41
3948167	11-59	3948785	7-20	3949181	9-5, 17D
3948168	11-59	3948787	7-16	3949183	9-45
3948169	11-59	3948795	7-21	3949297	5-17, 23
3948170	11-59	3948804	7-24	3949302	18-26
3948173	11-59	3948805	7-25	3949303	7-15
3948175	11-59	3948806	7-25	3949305	16-3

**FORD NEW HOLLAND
PARTS CATALOG**

FINIS INDEX

3949306	16-3	3950684	9-13A	3952150	18-25
3949307	16-5	3951808	9-45	3952151	18-25
3949308	16-5	3951810	15-25	3952152	18-25
3949309	16-5	3951812	15-25	3952153	18-25
3949312	16-5	3951813	15-25	3952154	18-25
3949313	16-5	3951814	15-25	3952155	18-25
3949314	16-5	3951816	15-25	3952156	18-25
3949315	16-11	3951818	15-25	3952157	18-25
3949316	16-11	3951819	15-25	3952169	11-20A
3949317	16-11	3951820	15-25	3952175	20-79, 91
3949318	16-11	3951821	15-25	3952176	20-79
3949319	16-11	3951822	15-25	3952181	11-27, 35
3949320	16-11	3951823	15-25	3952195	15-111
3949332	15-103	3951824	15-25	3952197	13-11
3949340	20-40	3951825	15-25	3952198	13-8
3949341	20-46	3951826	15-25	3952230	4-11
3949343	20-57	3951827	15-25	3952313	11-61B
3949344	20-40, 46	3951828	15-25	3952333	3-202
3949345	20-40, 46	3951829	15-25	3952334	3-202
3949348	11-49B	3951830	15-25	3952335	3-202
3949349	11-49B	3951831	15-25	3952451	9-23B
3949350	11-49B	3951832	15-25	3952459	6-21
3949353	11-56, 59	3951834	15-25	3952461	9-23B
3949354	11-59	3951835	15-25	3952503	3-209
3949355	11-49B	3951836	15-25	3952504	3-209
3949356	11-49B	3951837	15-25	3952505	3-209
3949357	11-49B	3951838	15-25	3952506	3-202
3949358	11-49B	3951839	9-45	3952507	3-209
3949359	11-49B	3951850	9-45	3952509	3-209
3949360	11-49B	3951855	6-13	3952512	3-209
3949361	11-49B	3951858	9-17B	3952513	3-209
3949362	11-49B	3951861	3-5	3952514	3-209
3949363	11-49B	3951862	7-47B	3952516	3-205
3949364	11-45, 49B	39518**	7-47B	3952517	3-205
3949365	11-45, 49B	3951880	9-6	3952519	3-203
3949366	11-49B	3951908	14-8, 15-111	3952521	3-203
3949368	11-45, 46, 49B	3951978	14-8	3952523	3-203
3949369	11-49B	3952027	3-111	3952524	3-203
3949401	3-115	3952087	7-21	3952526	3-210
3949402	3-5	3952118	11-20A	3952527	3-210
3949404	3-5	3952119	11-20A	3952528	3-210
3949405	3-5	3952120	11-20A	3952529	3-210
3949406	3-4	3952122	11-20A	3952531	3-207
3949407	3-4	3952123	11-20A	3952532	3-207
3949410	7-47B	3952124	11-20A	3952533	3-207
3949411	7-47B	3952137	18-25	3952535	3-207
3949412	7-47B	3952138	18-25	3952536	3-207
3949413	3-7	3952139	18-25	3952537	3-207
3949414	1-6	3952140	18-25	3952538	3-207
3949415	1-6	3952141	18-25	3952539	3-207
3949427	3-209	3952142	18-25	3952540	3-207
3949435	3-209	3952143	18-25	3952541	3-207
3949701	6-31	3952144	18-25	3952546	3-207
3949703	6-31	3952145	18-25	3952547	3-207
3949801	11-61B	3952148	18-25	3952551	3-207
3949802	11-61B	3952149	18-25	3952554	3-207

**FORD NEW HOLLAND
PARTS CATALOG**

FINIS INDEX

3952555	3-207	3953523	15-6, 103	3955384	4-3
3952556	3-207	3953527	18-19, 19B	3955085	7-23
3952638	20-11	3953528	18-19, 19B	3955086	7-23
3952668	15-38, 115	3953532	18-3	3955093	7-5
3952720	20-41	3953537	20-64, 37A	3955152	9-41
3952721	20-41	3953544	12-3, 7	3955185	9-7, 17B, 17D
3952835	15-27	3953546	12-3, 7	3955187	9-5
3952836	15-27, 105	3953547	12-3, 7	3955188	9-5
3952838	15-10, 27, 28, 105, 106	3953550	12-3, 7	3955190	15-18
3952839	15-28, 106	3953556	11-40	3955195	9-5
3952840	15-29	3954255	16-7	3955199	9-5
3952976	7-21	3954256	16-7	3955201	6-3
3952977	7-21	3954362	8-4	3955208	9-6
3952986	7-43, 45	3954382	18-3	3955210	9-13
3953038	20-64	3954383	18-3	3955214	9-13
3953039	20-37A	3954384	18-3	3955232	9-5
3953049	17-5	3954385	18-3	3955247	6-18, 15B
3953055	12-5, 7	3954454	8-4	3955263	9-46
3953056	11-15	3954456	12-5	3955280	15-10
3953134	3-5	3954515	6-35	3955326	6-3
3953135	3-5	3954516	6-36	3955327	6-8
3953228	14-3	3954551	12-3, 7	3955330	6-25
3953261	5-20, 26	3954552	12-4, 7	3955332	7-35
3953334	3-13	3954560	18-19, 19B	3955352	5-8, 7-35
3953337	12-7	3954619	20-75	3955407	7-38
3953378	12-7	3954620	20-79	3955484	4-3
3953390	15-31, 16-5	3954625	20-77, 81, 85, 89, 92A	3955485	4-3
3953405	5-9	3954626	20-77, 81, 85, 89, 92A	3955511	2-11
3953406	7-19	3954627	20-77, 81, 85, 89, 92A	3955516	2-3
3953407	7-21	3954694	3-207	3955517	2-3
3953412	17-3	3954695	3-207	3955518	2-3
3953413	3-7	3954696	3-207	3955533	2-11
3953416	20-11	3954697	3-207	3955534	2-11
3953417	20-11	3954698	3-207	3955535	2-11
3953418	20-11	3954728	14-3	3955539	2-3
3953419	16-11	3954744	3-127, 219	3955608	3-7
3953420	16-11	3954755	6-7	3955622	15-25
3953421	16-11	3954790	6-36	3955625	15-9
3953422	16-5	3954793	11-35	3955627	14-4
3953423	16-5	3954794	11-35, 15-33	3955645	7-21
3953424	16-5	3954801	14-3	3955661	16-17
3953456	18-4	3954891	13-7	3955665	15-40, 117
3953459	18-3	3954892	13-7	3955666	15-40, 117
3953460	15-103	3954897	14-15	3955675	12-9
3953461	15-103	3954936	9-19	3955703	3-7
3953470	18-7	3954941	9-19	3955716	11-20A
3953471	18-7	3954954	9-41	3955720	16-9
3953472	18-7	3954957	12-4, 7	3955721	11-20
3953473	18-7	3954960	20-75	3955722	11-20
3953474	18-7	3954961	20-79	3955723	11-20
3953475	18-7	3954962	20-75, 79, 91	3955724	11-20
3953479	18-13	3954975	20-9	3955725	11-20
3953480	18-13	3954976	20-47	3955727	11-20A
3953482	18-4	3954977	20-47A	3955728	11-20A
3953509	20-40, 42, 46	3954995	16-11	3955730	11-20A
3953510	20-15, 17, 40, 42, 46	3954996	11-16	3955746	20-57

FORD NEW HOLLAND PARTS CATALOG

FINIS INDEX

3955889	15-103	3956977	8-7	3957801	3-205
3955893	20-13	3956980	8-7	3957829	3-203
3955916	6-18	3957021	6-7	3957876	3-207
3955920	6-18	3957022	6-3, 7	3957904	3-207
3955922	6-18	3957023	6-4, 8, 13	3957988	3-21
3955926	9-19	3957024	6-4, 8	3958251	4-12
3955938	9-13	3957025	6-3, 4, 7, 8, 13	3958264	7-31
3955941	14-8	3957026	6-3, 7, 8, 13	3958297	7-16, 19
3956179	1-4	3957027	6-9, 14	3958299	2-8
3956192	11-41	3957034	9-13, 17D	3958315	7-31
3956203	12-4, 7	3957035	9-17D	3958320	7-23
3956215	11-19	3957036	9-13, 17D	3958349	7-15, 19
3956217	11-19	3957037	9-17D	3958351	3-17, 19
3956218	11-19	3957038	9-17D	3958352	3-17
3956275	15-29, 106	3957039	9-17D	3958469	3-21
3956276	6-25, 28	3957040	9-5, 17B	3958470	3-21
3956281	14-4	3957041	9-6, 17B	3958471	3-21
3956284	9-46	3957056	1-4	3958479	1-4
3956285	6-13	3957059	15-106	3958485	14-11
3956288	6-4, 8	3957062	14-8	3958486	14-11
3956326	6-7	3957086	14-8	3958489	14-11
3956332	15-39, 117	3957111	3-127, 219	3958490	14-12
3956333	15-39, 117	3957157	9-17D	3958491	14-8
3956420	6-31	3957235	6-27	3958492	14-8
3956424	6-31	3957246	6-15B	3958493	14-8
3956449	6-8	3957258	5-12	3958496	14-12
3956465	3-207	3957287	20-71	3958497	14-12
3956642	7-24	3957288	20-71	3958498	14-12
3956679	6-8	3957313	20-33, 35	3958500	9-5, 17D
3956680	6-8, 14	3957369	13-4	3958510	14-3
3956691	6-22	3957456	4-3	3958511	14-3
3956693	6-9, 14	3957533	4-5	3958513	3-21
3956694	6-15B	3957540	7-23	3958514	3-21
3956695	6-15B	3957553	11-27, 15-40	3958515	3-21
3956696	6-15B	3957566	20-29	3958516	3-21
3956698	6-15B	3957567	20-91	3958517	3-21
3956700	6-9	3957574	1-2	3958518	3-21
3956701	6-14	3957584	20-42	3958519	3-21
3956709	6-14	3957588	20-42, 47B	3958647	16-5
3956712	6-9, 14	3957589	16-17	3958651	16-7
3956714	6-9, 14	3957590	16-17	3958705	20-33
3956715	6-9, 14	3957591	16-13	3958718	20-33
3956718	8-7	3957594	20-40, 46	3958724	11-40
3956723	8-7, 9, 10	3957595	20-40, 46	3958725	16-5
3956725	8-9	3957607	20-19	3958740	20-71
3956726	6-13	3957615	16-13	3958791	8-8
3956727	6-16	3957616	16-13	3958792	8-8
3956729	8-9	3957617	16-13	3958793	8-8
3956730	8-7	3957618	16-13	3958794	8-8
3956731	8-7	3957624	16-13	3958824	15-18
3956750	8-7	3957637	11-49B	3958825	15-18
3956764	1-2	3957659	6-22	3958875	10-4
3956875	5-11	3957662	6-9, 14	3958877	10-4
3956971	6-22	3957693	15-39, 117	3958889	5-29
3956974	11-60, 61B	3957707	9-17B	3958922	10-4
3956975	6-9	3957738	8-8	3959014	9-13

FORD NEW HOLLAND PARTS CATALOG

FINIS INDEX

3959016	9-13	3959314	11-17	3959695	20-43, 47C
3959017	9-23B	3959321	20-64	3959696	20-43
3959024	9-7	3959322	20-64	3959708	11-14
3959026	9-37	3959329	11-27, 35, 15-40	3959715	11-56, 61B
3959033	6-22	3959330	15-40	3959719	20-47B
3959034	6-22	3959332	11-27, 35	3959720	20-47
3959035	6-22	3959333	20-37	3959721	20-47
3959036	6-22	3959334	20-37	3959723	20-42, 47B
3959056	15-106	3959335	20-37	3959724	20-42, 47B
3959067	15-29, 109	3959336	20-37	3959745	11-20
3959111	15-113	3959338	20-33	3959746	11-20
3959112	15-113	3959339	20-63	3959747	11-20
3959113	15-113	3959340	20-63	3959748	11-20
3959114	15-113	3959341	20-64	3959751	9-41
3959115	15-113	3959346	20-9	3959752	14-7
3959116	15-113	3959348	20-64	3959754	9-46
3959117	15-113	3959350	20-65	3959760	6-13
3959118	15-113	3959354	8-8	3959761	6-13
3959121	15-109	3959356	9-13A	3959762	6-13
3959122	15-109	3959358	9-13, 17D	3959763	6-13
3959123	15-109, 115	3959359	9-17D	3959810	8-10
3959124	15-109, 115	3959363	9-13, 13A	3959812	6-5, 10
3959125	15-109	3959367	15-115	3959831	6-28
3959126	15-109	3959379	8-10	3959858	9-7
3959128	6-15B	3959388	20-35	3959876	6-14
3959129	6-15B	3959389	6-13	3959877	6-31
3959134	15-37, 115	3959394	9-13	3959932	6-13
3959135	15-38, 115	3959395	6-14	3959970	2-3
3959138	15-115	3959396	6-14	3959971	2-3
3959139	15-38, 115	3959397	9-13	3960006	7-28, 32
3959140	15-38, 115	3959398	8-7, 9, 10	3960007	7-32
3959143	15-111	3959426	8-5, 8	3960016	7-5
3959144	15-111	3959430	9-25A	3960022	7-10
3959145	15-111	3959437	9-13	3960023	7-10
3959146	15-111	3959443	8-4	3960025	7-9
3959191	4-12	3959447	9-5, 17D	3960026	7-10
3959206	7-5	3959450	9-41	3960027	7-9, 28, 32
3959257	20-47A	3959477	3-5	3960035	7-9
3959258	5-5, 20-47A	3959478	3-5	3960036	7-9
3959270	20-47	3959522	14-12	3960037	7-10
3959279	20-47A	3959524	14-11, 15	3960038	7-10
3959280	20-47A	3959526	14-15	3960039	7-19
3959283	20-47C	3959527	14-15	3960156	15-27
3959284	20-47C	3959537	3-13	3960157	15-27
3959285	20-47C	3959539	3-14	3960174	6-21
3959286	20-46	3959651	20-37A	3960178	6-13
3959287	20-46	3959652	20-37A	3960217	6-13
3959288	20-47	3959653	20-64	3960218	6-13, 18
3959289	20-47	3959658	20-15	3960246	9-46
3959290	20-15	3959659	20-15	3960247	9-17D
3959291	20-47	3959660	20-15	3960283	14-9
3959292	20-33, 35	3959661	20-17	3960288	14-3
3959293	20-47	3959670	18-3, 19A	3960289	11-35
3959306	15-7	3959671	18-3, 19A	3960299	3-6
3959307	14-3	3959689	15-111	3960300	3-6
3959308	14-3	3959690	15-11	3960301	3-6

**FORD NEW HOLLAND
PARTS CATALOG**

FINIS INDEX

3960302	3-6	3961226	3-209	3961482	11-61B
3960303	3-6	3961227	3-209	3961483	11-61B
3960335	3-115	3961228	3-209	3961484	11-61B
3960339	3-7	3961229	3-209	3961486	11-61B
3960343	3-5	3961230	3-205	3961487	11-61B
3960344	3-5	3961231	3-205	3961488	11-61B
3960345	3-5	3961233	3-205	3961577	8-7
3960346	3-5	3961234	3-205	3961679	3-205
3960349	3-7	3961235	3-203	3961681	1-3
3960381	11-17	3961236	3-211	3962831	3-22
3960384	14-3	3961237	3-211	3962832	3-22
3960388	11-35, 15-38	3961238	3-211	3962833	3-22
3960391	14-3	3961242	3-213	3962834	3-22
3960392	11-14	3961243	3-213	3962835	3-22
3960396	11-38	3961244	3-213	3962991	6-14
3960400	3-115	3961245	3-214	3963029	20-47
3960405	11-49B	3961246	3-214	3963173	6-22
3960406	11-49B	3961247	3-214	3963174	6-22
3960411	11-49B	3961248	3-214	3963524	10-4
3960414	11-16	3961251	9-23B	3963601	4-3
3960432	11-32A	3961252	9-23B	3963952	13-4, 8, 11, 16
3960441	11-49B	3961253	9-13	3963954	13-4, 8, 11, 16
3960450	11-14	3961254	9-13	3964124	6-35
3960467	7-9	3961255	9-13	3964177	5-15, 23
3960469	7-35	3961256	9-13	3964179	5-17, 23
3960489	7-25	3961257	9-13	3964197	20-19
3960556	9-13	3961259	9-25A	3964974	20-19
3960558	9-13	3961261	9-25A	3966751	3-5
3960561	8-7	3961262	9-25A	3971461	18-4
3960562	8-7	3961265	9-25A	3971607	3-115
3960565	6-13	3961266	9-25A	3971717	13-4
3960615	6-27	3961267	9-25A	3972103	9-13A
3960616	6-27	3961271	9-25A	3974861	13-4
3960617	6-27	3961272	9-25A	3976391	6-21
3960618	6-27	3961273	9-25A	3976395	9-23B
3960619	6-27	3961274	9-25A	3976474	3-127
3960748	5-23	3961275	9-25A	3977199	2-5
3960749	5-17	3961287	9-25A	3981051	6-35
3960838	8-7	3961288	9-25A	3981486	6-35
3960874	8-7	3961301	6-22	3981923	11-49B
3960992	11-32A	3961302	6-15B	3982497	6-9
3961009	20-47A	3961305	8-4	3982499	6-4, 14
3961012	20-47B	3961323	6-8	3983680	6-35
3961015	20-47C	3961324	6-21	3984351	3-203
3961017	20-47A	3961333	6-7	3986807	8-8
3961119	15-25	3961348	6-8	3987347	15-55
3961128	9-5	3961381	16-5	3990162	8-8
3961133	15-27, 105	3961466	20-47B	3990522	18-8
3961143	9-23C	3961474	11-61B	3990524	18-8
3961144	9-23B	3961475	11-61B	3990525	18-8
3961147	9-23C	3961476	11-61B	3990665	7-25
3961148	9-23E	3961477	11-61B	3991682	6-28
3961149	9-23E	3961478	11-61B	3991759	6-28
3961150	9-23E	3961479	11-61B	3991760	6-28
3961151	3-7	3961480	11-61B	3991761	6-28
3961155	1-3	3961481	11-61B	3991762	6-28

F40

**FORD NEW HOLLAND
PARTS CATALOG**

FINIS INDEX

3991763	6-28
3991764	6-28
3993443	5-17
3993819	6-17
3993826	6-17
3996064	3-207
6006330	11-15

INDUSTRIAL TRACTOR LOADER BACKHOE

FORD NEW HOLLAND MULTI-LANGUAGE TRANSLATION DICTIONARY

ENGLISH	GERMAN	FRENCH	SPANISH
"Be Careful" - Front Wheel (1) Upper & (1) Lower (17396 Catalog) (Black) (Blue) (Blue/White) (Each Kit contains (Green) (Green/White) (Orange) (Red) (Red/White) (White) (Yellow) *Must be replaced together *Order from Wholegoods 2 WD Only 2 WD 2 Wheel Drive 2 or 4 WD 2-Speed 2-Spool Control Valve Assy.	"Vorsicht" - Vorderrad Oberer und Unterer (Katalog 17396) (Schwarz) (Blau) (Blau/Weiss) (Jeder Satz enthält (Grün) (Grün/Weiss) (Orange) (Rot) (Rot/Weiss) (Weiss) (Gelb) *Muss zusammen ersetzt werden *Sammel-Bestellung Nur Hinterrad-Antrieb Hinterrad-Antrieb Hinterrad-Antrieb Hinterrad- oder Vorderrad-Antrieb 2-Gang 2-Spülsteuereüse Baugruppe	"Soyez Prudent" - Roue Avant Supérieur et Inférieur (Catalogue 17396) (Noir) (Bleu) (Bleu/Blanc) (Chaque Boîte Contient (Vert) (Vert/Blanc) (Orange) (Rouge) (Rouge/Blanc) (Blanc) (Jaune) *Doivent être remplacé ensemble *Fournitures Générales 2 RM Seulement 2 RM 2 Roues Motrices 2 ou 4 RM 2-Rapports Ens. distributeur hydraulique à 2 tiroirs Ens. distributeur 2 tiroirs, tuyauterie et pièces annexes Tracteurs à 4 cylindres 4 RM 4 Roues Motrices 4-Bar Anvers Filtre à Air Air Conditionné Accessoire Agricole Universel Ampère Ens. Vérin d'Assistance Crochet Automatique Auxiliaire Reservoir à Combustible Auxiliaire Crochet Automatique Auxiliaire Amortisseur Ens. Amortisseur Accélérateur Pédale d'Accélérateur Accès Accessoires Vérin Ens. Vérin Adaptateur Ens. Adaptateur Ens. Réglage Nécessaire de Boulons de Réglage Réglable Essieu Avant Réglable Réglage Ens. Réglage Ecrou de Réglage Vis de Réglage Ecrou de Réglage Plaque de Réglage Plaques de Réglage Réglage Avance Après Agricole Aide	Tenga Cuidado - Rueda Delantera Superior e Inferior (Catalogo 17396) (Negro) (Azul) (Azul/Blanco) (Cada Juego contiene (Verde) (Verde/Blanco) (Naranja) (Rojo) (Rojo/Blanco) (Blanco) (Amarillo) *Deben reemplazarse en conjunto *Mandar el inventario Trans. a 2 Ruedas Solamente Trans. a 2 Ruedas Transmisión a 2 ruedas Trans. a 2 o 4 ruedas 2-Velocidades Ens. de valvula de control de 2 carretes Valvula de control de 2 carretes y piezas relacionadas Tractores de 4 cilindros Transmisión a 4 ruedas Propulsión Total 4-Barras Amberes Filtro de Aire Aire Acondicionado Accesorio Agricola Aplicaciones múltiples Amperio Ens. Ayuda del Izador Eganche Automático Auxiliar Tanque Auxiliar de Combustible Eganche Levantador Auxiliar Amortiguador Ens. de Amortiguador Acelerador Pedal del Acelerador Acceso Accesorio Impulsor Ens. de Impulsor Adaptador Ens. de Adaptador Ens. de Regulación Juego del Perno de Ajuste Ajustable Eje Delantero Ajustable Ajustador Ens. de Ajustador Tuerca de Ajuste Tornillo de Ajuste Tuerca Ajustadora Placa de Ajuste Placas de Ajuste Ajuste Avance Después de Agricola Ayuda
2-Spool Control Valve, Piping & Related Parts 4 Cylinder Tractors 4 WD 4 Wheel Drive 4-Bar A A CLNR AC ACC AG ALL PUR AMP ASSY AST RAM AUTO HTCH AUX AUX FL TK AUX PH Absorber Absorber Assy. Accelerator Accelerator Pedal Access Accessory Actuator Actuator Assy. Adapter Adapter Assy. Adjust Assy. Adjust Bolt Kit Adjustable Adjustable Front Axle Adjuster Adjuster Assy. Adjuster Nut Adjuster Screw Adjusting Nut Adjusting Plate Adjusting Plates Adjustment Advance After Agricultural Aid	2-Spülsteuerventil, Leitung und Zubehör Vierzylinder-Traktoren Vorderrad-Antrieb Vorderrad-Antrieb 4-Bügel Antwerpen Luftfilter Klimaanlage Zubehör Landwirtschaftlich Allzweck Ampère Komplette Einheit Zusatz-Hubzylinder Automatische "HITCH" Zusatz- Zusatz-Kraftstofftank Zusatz-"HITCH" Daempfer Kompl. Daempfer Beschleuniger Gaspedal Zugang Zubehoer Betätiger Kompl. Betätiger Einsatzstück Kompl. Einsatzstück Einstell-Vorrichtung Ausstattung-Einstellbolzen Einstellbar Verstellbare Vorderachse Einstell-Vorrichtung Kompl. Einstell-Vorrichtung Einstell-Mutter Einstell-Schraube Einstellmutter Einstell-Platte Einstell-Platten Einstellung Voreilung Nach Landwirtschaftlich Hilfe	2-Rapports Ens. distributeur hydraulique à 2 tiroirs Ens. distributeur 2 tiroirs, tuyauterie et pièces annexes Tracteurs à 4 cylindres 4 RM 4 Roues Motrices 4-Bar Anvers Filtre à Air Air Conditionné Accessoire Agricole Universel Ampère Ens. Vérin d'Assistance Crochet Automatique Auxiliaire Reservoir à Combustible Auxiliaire Crochet Automatique Auxiliaire Amortisseur Ens. Amortisseur Accélérateur Pédale d'Accélérateur Accès Accessoires Vérin Ens. Vérin Adaptateur Ens. Adaptateur Ens. Réglage Nécessaire de Boulons de Réglage Réglable Essieu Avant Réglable Réglage Ens. Réglage Ecrou de Réglage Vis de Réglage Ecrou de Réglage Plaque de Réglage Plaques de Réglage Réglage Avance Après Agricole Aide	2-Rapports Ens. de valvula de control de 2 carretes Valvula de control de 2 carretes y piezas relacionadas Tractores de 4 cilindros Transmisión a 4 ruedas Propulsión Total 4-Barras Amberes Filtro de Aire Aire Acondicionado Accesorio Agricola Aplicaciones múltiples Amperio Ens. Ayuda del Izador Eganche Automático Auxiliar Tanque Auxiliar de Combustible Eganche Levantador Auxiliar Amortiguador Ens. de Amortiguador Acelerador Pedal del Acelerador Acceso Accesorio Impulsor Ens. de Impulsor Adaptador Ens. de Adaptador Ens. de Regulación Juego del Perno de Ajuste Ajustable Eje Delantero Ajustable Ajustador Ens. de Ajustador Tuerca de Ajuste Tornillo de Ajuste Tuerca Ajustadora Placa de Ajuste Placas de Ajuste Ajuste Avance Después de Agricola Ayuda

INDUSTRIAL TRACTOR LOADER BACKHOE

FORD NEW HOLLAND MULTI-LANGUAGE TRANSLATION DICTIONARY

ENGLISH	GERMAN	FRENCH	SPANISH
Air	Luft	Air	Ventilación
Air Cleaner	Luftfilter	Filtre à Air	Filtro de aire
Air Cleaner Assy.	Kompl. Luftfilter	Ens. Filtre à Air	Ens. de depurador de aire
Air Cleaner Element	Luftfilter-Einsatz	Élément Filtre à Air	Elemento del Filtro de Aire
Air Cleaner Hose	Luftfilter-Schlauch	Tuyau de Filtre à Air	Manguera del depurador de aire
Air Conditioner & Heater Hoses	Klimaanlage und Heizungs-Schlaeuche	Tuyauterie Climatisation et Chauffage	Mangueras del acondicionador de aire y de la calefacción
Air Conditioning	Klimaanlage	Conditionnement d'Air	Acondicionamiento de aire
Air Filter	Loftfilter	Filtre à air	Purificador de Aire
Air Filter - Cleaning	Loftfilter - Reinigung	Filtre à air - Nettoyage	Purificador de Aire-Limpieza
Air Tube	Luftschlauch	Chambre à air	Tubo de aire
Alarm Assembly - Backup	Alarm Baugruppe Reserveanlage	Ens. Avertisseur de Recul	Ens. Alarma de Reserva
Air Pump	Luftpumpe	Pompe à air	Bomba de aire
All Purpose	Allzweck	Universel	Aplicaciones múltiples
All-Purpose	Allzweck	Universel	Aplicaciones múltiples
Allen	Inbus Schlüssel	Clé Allen	Llave para Tuercas
Also needed but not included in kit	Auch Benötigt aber nitch in der austattung enthalten	Requis aussi mais n'est pas compris dans le nécessaire	Tambien necesarios pero no incluidos con el juego
Alternator	Drehstrom-Lichtmaschine	Alternateur	Alternador
Alternator Assy.	Kompl. Drehstrom-Lichtmaschine	Ens. Alternateur	Ens. de Alternador
Alternator Cover	Wechselstrom Generator-Abdeckung	Couvercle d'alternateur	Tapa de Alternador
Alternators	Drehstromgeneratoren	Alternateurs	Alternadores
Amp(ere)	Ampère	Ampère	Amperio
Ampere	Ampère	Ampère	Amperio
Anchor	Anker	Fixation	Ancla
Anchor & Seat Belt Assy.	Anker und Sicherheitsgurt	Fixation et Ceinture de Sécurité	Ens. de ancla y cinturón de seguridad
Anchor - Chain	Kettenkonsole	Chaîne de Fixation	Ancla - Cadena
Anchor Assy.	Kompl. Konsole	Ens. Fixation	Ens. De Ancla
Angle	Winkel	Équerre	Ángulo
Annular	Ringfoermig	Annulaire	Anular
Antenna	Antenne	Antenne	Antena
Antenna - Internal	Innen - Antenne	Antenne - Intérieure	Antena - Interna
Antenna Assy.	Kompl. Antenne	Ens. Antenne	Ens. de antena
Antenna Mast	Antennenmast	Mât d'antenne	Mástil de Antena
Antwerp	Antwerpen	Anvers	Amberes
Approximate Weight	Ungefähres Gewicht	Poids Approximatif	Peso Aproximado
Arm	Arm	Bras	Brazo
Arm & Ball Assy.	Arm und Kugel	Bras et Ens. Rotule	Ens. de brazo y bola
Arm & Bracket Assy.	Arm und Halter	Bras et Ensemble Support	Ens. de brazo y soporte
Arm - Wiper	Wischhebel	Bras - essuie-glace	Brazo - Limpiaparabrisas
Arm Assy.	Kompl. Arm	Ens. Bras	Ens. de Brazo
Arm Assy. & Linkage Loader Lift	Kompl. Arm und Ladeheber Gestänge	Ens. Bras et Tringlerie de Levage de Chargeuse	Ens. de Brazo y Articulaciones del Elevador de Carga
Arm Assy., Loader Lift	Kompl. Arm, Ladeheber	Ens. Bras de Levage de Chargeuse	Ens. de Brazo, Elevador de Carga
Arm Light - L.H.	Arm Leuchte - Linke Seite	Eclairage de Bras - Côté Gauche	Luz del Brazo - Lado Izquierdo
Arm Light - R.H.	Arm Leuchte - Rechte Seite	Eclairage de Bras - Côté Droit	Luz del Brazo - Lado Derecho
Armature	Armaturen	Induit	Armadura
Armature Assy.	Kompl. Armaturen	Ens. Induit	Ens. de armadura
Armature Assy. - Starting Motor	Kompl. Anker - Anlasser	Induit - Démarreur	Ens. de armadura - Motor de arranque
Armrest	Armstütze	Accoudoir	Apoyabrazos
Armrest Assy.	Armstützbaugruppe	Ens. Accoudoir	Ens. de Apoyabrazos
Armrest Cover	Bezug - Armstütze	Couverture d'Appuibras	Funda de Descansabrazos
Arms - Back Recliner	Ausleger - Verstellbare Rückenlehne	Bras d'Inclinaison de Dossier	Brazos del Reclinator
As Required	Nach Bedarf	A la Demande	Según sea requerido
Asbestos	Asbest	Amiante	Asbesto
Ashtray	Aschenbecher	Cendrier	Cenicero
Asia-Pac, Australia & New Zealand	Pazifisches Asien, Australien und Neuseeland	Asie Pacifique, Australie et Nouvelle Zelande	Asia Pacífica, Australia y Nueva Zelandia
Assembly	Kompl. Einheit	Ensemble	Ensamblaje
Assist Ram	Zusatze-Hubzylinder	Vérin d'Assistance	Auxiliar del Izador
Assistor	Zusatz-Einrichtung	Assistance	Auxiliar
Assy.	Kompl. Einheit	Ens.	Ens.
Attach	Befestigen	Attacher	Conectar
Attaching	Befestigt	Fixation	Conectando
Attaching Kit	Anbringungszubehör	Trousse de fixation	Juego de enganche
Attention	Warnung	Attention	Atención
Attention - Towing	Warning - im Schlepp	Attention - Remorquage	Atención - Remolque

INDUSTRIAL TRACTOR LOADER BACKHOE

FORD NEW HOLLAND MULTI-LANGUAGE TRANSLATION DICTIONARY

ENGLISH	GERMAN	FRENCH	SPANISH
Austria	Oesterreich	Autriche	Austria
Austrian	Österreichisch	Autrichien	Austriaco
Auto Pickup Hitch	Automatische "HITCH"	Crochet Automatique	Enganche levantador automático
Auto-Dig Backhoe	Auto-Trench Rückhacke	Rétropelle Auto-Dig	Auto-Excavador con Azadón Trasero
Auto-Dig Lever	Auto-Trench Hebel	Levier Auto-Dig	Palanca del Auto-Excavador
Automated	Automatisch	Automatisé	Automatizado
Automated w/Hyd. Clamp	Automatisch mit Hydraulischer Klemme	Automatisé avec Collier Hyd.	Automatizado con Sujetador Hidráulico
Automated w/Mech. Clamp	Automatisch mit Mechanischer Klemme	Automatisé avec Collier Méca	Automatizado con Sujetador Mecánico
Automatic Hitch	Automatische "HITCH"	Attelage Automatique	Enganche automático
Auxiliary	Zusatz-	Auxiliaire	Auxiliar
Auxiliary Fuel Tank	Zusatz-Kraftstofftank	Reservoir à Combustible Auxiliaire	Tanque auxiliar de combustible
Auxiliary Fuel Tank Assy.	Kompl. Zusatz-Kraftstofftank	Ens. Reservoir à Combustible Auxiliaire	Ens. de tanque auxiliar de combustible
Auxiliary Pickup Hitch	Zusatz-"Hitch"	Crochet Automatique	Enganche levantador auxiliar
Auxiliary Service Control	Nebenanschluss-Betrieb	Commande Alimentation Auxiliaire	Control de Servicio Auxiliar
Auxiliary Valve	Nebenanschluss-Ventil	Distributeur Auxiliaire	Válvula Auxiliar
Axle	Achse	Essieu	Eje
Axle & Bushing Assy.	Achse und Kompl. Buchsen	Essieu et Bague	Ens. de eje y buje
Axle & Pin Assy.	Achse und Kompl. Bolzen	Essieu et Axe	Ens. de eje y perno
Axle Assy.	Kompl. Achse	Essieu complet	Ens. de eje
Axle Assy. W/Tires	Kompl. Achse m. Reifen	Ens. Essieu Avec/Pneus	Ens. de eje con ruedas
Axle Bearing	Achsenlager	Roulement d'arbre	Cojinete del eje
Axle Housing	Achsgehäuse	Carter de l'essieu	Caja del Eje
Axle Shaft	Achs-Seitenwelle	Arbre de Roue Motrice	Eje
Axle Shaft Assy.	Kompl. Achs-Seitenwelle	Ens. Arbre de Roue - Motrice	Ens. de eje
B	Basildon	Basildon	Basildon
BKHOE	Heckbagger	Tracto-Pelle	Retroexcavador
BSTR	Ladedruckregler	Équipement Auxiliaire	Equipo Auxiliar
Back Assy.	Kompl. Rückenstütze	Ens. Dossier de Siège	Ens. de Respaldo del Asiento
Back Cover - Deluxe	Rückenlehnenbezug - Luxusausführung	Couverture de Dossier de Siège de Luxe	Funda del Respaldo Deluxe
Back Curtain	Hintere Trennwand	Rideau Arrière	Cortina Trasera
Back Foam Kit	Ausstattung - Rückenlehnen Schaumgummi	Nécessaire de Mousse de Dossier de Siège	Juego de Espuma del Respaldo
Back Frame	Hinterer Rahmen	Cadre de Dossier	Marco Posterior
BackUp Ring	Stützring	Anneau anti-extrusion	Anillo de refuerzo
Backfill Blade	Rückfüll Schar	Lame de Remblayage	Pala de Llenar Trasera
Backhoe	Heckbagger	Tracto-Pelle	Retroexcavador
Backplate	Rückplatte	Flasque	Placa Posterior
Backplate Assy.	Kompl. hintere Platte	Ens. Contre-Plateau	Ens. de placa posterior
Backstop	Rücklaufsperr	Butée	Tope
Backup Element	Reserveteil	Élément de Renfort	Elemento de Reserva
Baffle	Ableitblech	Chicane	Deflector
Baffle Assy.	Kompl. Ableitblech	Ens. Chicane	Ens. de deflector
Baffle Kit	Ableitblech-Satz	Trousse Chicane	Juego de deflector
Baffle Plate	Ableitblech	Chicane	Deflector
Ball Assy.	Schoepfzusammenbau	Ens. Billes	Ens. de asa
Balancer	Schwungmasse-Ausgleicher	Équilibreur	Balanceador
Balancer Assy.	Kompl. Schwungmasse-Ausgleicher	Ens. Équilibreur	Ens. de Balanceador
Bale Wagons	Heuwagen	Chariots à Balles	Vagones de Balas
Ball	Kugel	Boule	Bola
Ball & Cap Assy.	Kompl. Kugel-schnellverschluss	Ens. Rotule et Chapeau	Ens. de Bola y Tapa
Ball & Guide	Kugel und Führung	Billes et Ens. Guide	Ens. de Bola y Guía
Ball & Guide Assy.	Kompl. Kugel und Führung	Billes et Ens. Guide	Ens. de bola y guía
Ball - High/Low	Kugel - H/L	Bille Haut/Bas	Bola - Alto/Bajo
Ball - Main	Hauptkugel	Bille - Principal	Bola - Principal
Ball - Steel	Kugel - Stahl	Boule - Acier	Bola - Acero
Ball Assy.	Kompl. Kugel	Ens. Boule	Ens. de bola
Ball Bearing	Kugellager	Roulement à Billes	Rodamiento
Ball Joint	Kugelgelenk	Rotule	Union de Bola
Ball Joint & Rod	Kugelgelenk und Stange	Rotule et Bielle	Union de Bola y Varilla
Ball Joint & Tube	Kugelgelenk und Rohrleitung	Rotule et Tuyauterie	Union de Bola y Tubo
Ball Race	Kugelläufig	Cage	Guía de bola
Band	Band	Sangle	Banda
Band Assy.	Kompl. Band	Ens. Sangle	Ens. de banda
Bar	Stange	Barre	Barra
Bar & Bracket Assy.	Kompl. Schiene und Befestigungsarm	Ens. barre et support	Ens. de barra y soporte

INDUSTRIAL TRACTOR LOADER BACKHOE

FORD NEW HOLLAND MULTI-LANGUAGE TRANSLATION DICTIONARY

ENGLISH	GERMAN	FRENCH	SPANISH
Bar - Tie	Spurstange	Barre Attache	Barra - Amarre
Bar - Tie & End	Spurstange und Ende	Barre Attache et Embout	Barra - Amarre y Fin
Bar Assy.	Kompl. Stange	Ens. Barre	Ens. de barra
Barrel & Plunger	Zylinder und Kolben	Cylindre et Plongeur	Cilindro y émbolo
Barrel & Plunger Assy.	Kompl. Zylinder und Kolben	Ens. Cylindre et Plongeur	Ens. de cilindro y émbolo
Barrel Assy.	Kompl. Trommel	Ens. Tambour	Ens. de Tambor
Base	Basis	Support	Base
Base & Stud Assy.	Grundplatte und Bolzen	Support et Goujons	Ens. de base y espárrago
Base Assy.	Kompl. Grundplatte	Ens. Support	Ens. de base
Base Assy. - Travel	Grundplatten-Verschiebbarkeit	Ens. Support - Déplacement	Ens. de base - Recorrido
Base Plate Assy.	Bodenplatte Zsb.	Ens. Plaque de Base	Ens. de la Placa de Base
Basildon	Basildon	Basildon	Basildon
Basin	Wanne	Basin	Tazón
Basket	Korb	Panier	Cesto
Battery	Batterie	Batterie	Bateria
Battery & Battery Support	Batterie und Batterie-Träger	Batterie et Batterie Support	Bateria y soporte de bateria
Battery Assy.	Kompl. Batterie	Ens. Batterie	Ens. de Bateria
Battery Box	Batteriekasten	Baquet de Batterie	Caja de Bateria
Battery Instruction	Batterie Betriebsvorschrift	Instruction Concernant la Batterie	Instrucción de Bateria
Battery Instruction -Throttle Control	Batterie Betriebsvorschrift -Gashebel	Instruction Concernant la Batterie- Commande d'accélérateur	Instrucción de Bateria - Mando de Gases
Battery Support	Batterie-Träger	Batterie Support	Soporte de bateria
Battery Warning	Batterie Warnschild	Témoin de charge	Advertencia de bateria
Be Careful	Vorsich:	Attention	Tenga cuidado
Bearing	Lager	Palier	Cojinete
Bearing & Bush. Assy.	Lager und Buchse	Bague et Palier	Ens. de rodamiento y buje
Bearing & Bushing Assy.	Kompl. Lager und Buschse	Ens. roulement et bague	Ens. de cojinete y casquillo
Bearing & Retainer	Lager und Käfig	Roulement et arrêtoir	Cojinete y retenedor
Bearing - Half	Lager - Hälfte	Coussinet	Rodamiento - mitad
Bearing - Lever	Hebellager	Levier	Palanca de Cojinete
Bearing - Pivot	Zapfenlager	Pivot	Rodamiento - pivote
Bearing - Thrust	Drucklager	Coussinet de butée	Cojinete - Empuje
Bearing Assy.	Kompl. Lager	Ens. Palier	Ens. de rodamiento
Belgium	Belgien	Belgique	Bélgica
Bellcrank	Umlenk-Hebel	Levier Contre-coudé	Palanca Angular
Bellcrank Assy.	Kompl. Umlenk-Hebel	Ens. Levier Contre-Coudé	Ens. de palanca angular
Bellcrank Assy. - Bucket	Kompl. Winkelhebel - Baggereimer	Ens. Levier Coudé - Godet	Ens. de Palanca Acodada - Cangilón
Bellcrank Assy. - Crowd	Kompl. Winkelhebel - Vorschub	Ens. Levier Coudé - Cavage	Ens. de Palanca Acodada - Empuje
Bellcrank Assy. - Lift	Kompl. Winkelhebel - Anhub	Ens. Levier Coudé - Levage	Ens. de Palanca Acodada - Elevador
Bellcrank Assy. - Stab.	Kompl. Winkelhebel - Stabilisator	Ens. Levier Coudé - Stab.	Ens. de Palanca Acodada - Estabilizador
Bellcrank Assy. - Swing Drop	Kompl. Winkelhebel - Dreh Anschlag	Ens. Levier Coudé - Butée de Pivotement	Ens. de Palanca Acodada - Detenedor de Oscilación
Bellcrank Assy. - Valve	Kompl. Winkelhebel - Ventil	Ens. Levier Coudé - Clapet	Ens. de Palanca Acodada - Valvula
Bellows	Faltenbalg	Soufflets	Fuelle
Belt	Keilriemen	Ceinture	Cinturón
Belt & Buckle	Sicherheitsgurt und Schnalle	Ceinture et Boucle	Cinturón y hebilla
Belt & Buckle Assy.	Sicherheitsgurt und Schnalle	Ens. Ceinture et Boucle	Ens. de cinturón y hebilla
Belt - Alternator	Lichtmaschinen-Keilriemen	Courroie - Alternateur	Ens. de correa
Belt - Drive	Riemenscheibe	Courroie - d'entraînement	Correa - Mando
Belt - Fan	Lüfter-Keilriemen	Courroie - Ventilateur	Correa - Ventilador
Belt Assy.	Keilriemen	Ens. Ceinture	Ens. de Cinturon
Between	Zwischen	Entre	Entre
Bevel Gear	Kegelräder	Pignon Conique	Engranaje Biselado
Bevel Gear/Pinion Set	Kegelradgetriebe - Triebling Satz	Pignon Conique - Ens. Pignon	Engranaje Cónico - Juego de Piñones
Bezel	Deckring, Abdeckung	Lunette d'instrument	Bisel
Bezel Assy.	Kompl. Deckring, Abdeckung	Ens. Lunette d'instrument	Ens. de bisel
Black	Schwarz	Noir	Negro
Black - Gallon	Schwarz - 4 Liter Behälter	Noir - Gallon	Negro - Galón
Black - Quart	Schwarz - 1 Liter	Noir - Quart	Negro - Cuarto
Black - Spray	Sprühdose - Schwarz	Noir - Bombe	Negro - Rocio
Black Low Gloss - Quart	Schwarz seidenmatt - 1 Liter	Noir Mat - Quart	Negro Poco Brillo - Cuarto
Blade	Klinge	Lame	Hoja
Blade (Alternator)	Gleitschuh	Lame (alternateur)	Hoja (alternador)
Blade - Wiper	Wischerblatt	Raclette - essuie-glace	Hoja - Limpiaparabrisas
Blade Assy.	Kompl. Klinge	Ens. Lame	Ens. de Hoja
Blade Assy. - Wiper	Wischerblatt	Ens. Lame - Essuie Glace	Ens. de Hoja - Limpia parabrisas
Blade x	Schaufel	Lame	Aleta
Blank	Unbearbeitet	Libre	Vacio

INDUSTRIAL TRACTOR LOADER BACKHOE

FORD NEW HOLLAND MULTI-LANGUAGE TRANSLATION DICTIONARY

ENGLISH	GERMAN	FRENCH	SPANISH
Blank Plug	Verschluss-Stopfen	Bouchon	Tapón Vacío
Bleed Screw	Entlüftungs-Schraube	Vis de Purge	Tornillo de Purga
Block	Block	Bloc	Bloque
Block Assy.	Kompl. Block	Ens. Bloc	Ens. de bloque
Block Kit	Blockaustattung	Nécessaire de bloc	Juego - Bloque
Blower	Gebälse	Ventilateur	Soplador
Blower Assy.	Gebälse	Ens. Ventilateur	Ens. de soplador
Blue	Blau	Bleu	Azul
Blue - Gallon	Blau - 4 Liter	Bleu - Gallon	Azul - Galón
Blue - Quart	Blau - 1 Liter	Bleu - Quart	Azul - Cuarto
Blue - Spray	Sprühdose - Blau	Bleu - Bombe	Azul - Rocio
Blue/White	Blau/Weiss	Bleu/Blanc	Azul/Blanco
Board	Platte	Tableau	Tabla
Body	Körper	Carrosserie	Carroceria
Body & Adapter Assy.	Hauptteil und Adapter Zsb.	Ensemble corps et adapteur	Ens. de cuerpo y adaptador
Body & Plugs Assy.	Karosserie und Stecker Baugruppe	Ens. Carrosserie et bouchons	Ens. de Carroceria y capas
Body & Plunger	Körper und Stopfen	Carter et Plongeur	Cuerpo y Pistón
Body & Spools	Körper und Steuerschieber	Carter et Tiroirs	Cuerpo y Carretes
Body - Filter	Körper - Filter	Corps de filtre	Cuerpo - Filtro
Body - Shell	Gehäuse	Carcasse	Carroceria - exterior
Body Assy.	Kompl. Körper	Ens. Carcasse	Ens. de carroceria
Body Assy. - Dome Lamp	Deckenleuchte	Ens. Carcasse - Éclairage Pavillon	Ens. de carroceria - lámpara de techo
Bolt	Bolzen	Boulon	Tornillo
Bolt & Assy.	Bolzen Zsb.	Boulon et assemblage	Tornillo y montage
Bolt & Bushing Assy.	Kompl. Bolzen und Buschse	Ens. Boulon et Coquille	Ens. Tornillo y Buje
Bolt & Washer	Schraube und Unterlegscheibe	Boulon et Rondelle	Tornillo y Arandela
Bolt & Washer Assy.	Kompl. Schraube und Unterlegscheibe	Ens. Boulon et Rondelle	Ens. Tornillo y Arandela
Bolt (w. threads)	Schraube	Boulon	Tornillo
Bolt - Driveshaft	Schraube - Antriebswelle	Boulon - Arbre de Transmission	Tornillo - Eje cardán
Bolt - End	Bolzen - Ende	Boulon d'extrémité	Perno - Extremo
Bolt - Hinge	Scharnier - Bolzen	Boulon - Charnière	Tornillo - Visagra
Bolt - Lock	Verriegelungs - Stift	Boulon - Serrure	Tornillo - Fiador
Bolt - Stop	Anschlag - Schraube	Boulon - Arrêt	Tornillo - Retén
Bolt Assy.	Bolzen	Ens. Boulon	Ens. de tornillo
Bolt Set	Bolzen-Satz	Jeu de Boulons	Juego de Tornillos
Bolt Set	Schrauben-Satz	Jeu de Boulons	Juego de Tornillos
Bolt Support	Bolzen-Unterlage	Support de Boulons	Soporte de tornillo
Bolts - Baffle	Bolzen - Scheidewand	Boulon - Déflecteur	Bulón - deflector
Bond Assy.	Verbinder	Collage	Ens. de unión
Bond Assy. - Interference	Zwischen - Verbinder	Collage - Serrage	Ens. de unión - interferencia
Bonnet	Haube	Capot	Capó
Boom	Ausleger	Flèche	Aguilón
Boom - Operators Inst.	Ausleger - Anleitung für Bedienungs Personal	Flèche - Inst. de l'utilisateur	Aguilón - Instrucciones de Operadores
Boom Assy.	Kompl. Ausleger	Ens. Flèche	Ens. Aguilón
Boom Lockout Operation	Ladebaum-Entkupplungsverfahren	Opération de Blocage de Flèche	Operación de Cierre del Aguilón
Boost	Aufladen	Assistance	Reforzar
Boost Control Assy.	Ladedruckregler	Commande Assistance	Ens. de control de refuerzo
Booster	Ladedruckregler	Équipement Assistance	Reforzador
Boot	Abdeckung	Botte	Funda
Boot & Retainer	Abdeckung und Halter	Soufflet et Arrêtoir	Funda y Retenedor
Boot & Retainer - Gear Shift	Gummi-Abdeckung und Halter - Gangschaltung	Soufflet et Arrêtoir - Changement de Vitesse	Funda y Retenedor - Palanca de Cambios
Boot & Retainer Assy.	Gummi-Abdeckung und Halter	Ens. Soufflet et Arrêtoir	Ens. de funda y retenedor
Boot & Washer	Abdeckung und Unterlegscheibe	Soufflet et Rondelle	Funda y Arandela
Boot & Washer Assy.	Kompl. Schuh und Scheiben	Ens. Rondelle et Soufflet	Ens. de Cubierta y Arandela
Boot - Brake & Clutch	Führungsgummi - Bremse und Kupplung	Soufflet - Frein et Embrayage	Funda - Freno y Embrague
Boot - Inner	Bügel - innen	Gaine - intérieure	Cubierta - Interior
Boot - Outer	Bügel - aussen	Gaine - extérieure	Cubierta - Exterior
Boot Assy.	Abdeckung	Ens. Soufflet	Ens. de funda
Boot Battery Cable	Schuh für Batteriekabel	Câble de Batterie avec Capuchion	Cable de Cubierta de Batería
Bolt Stud	Bolzen-Stiftschraube	Boulon	Perno prisionero
Bore	Bohrung	Alésage	Diámetro interior rectificado
Boss	Vorsprung	Moyeu	Protuberancia
Bottom	Boden	Fond	Fondo
Bowl	Schale	Cuve	Taza

INDUSTRIAL TRACTOR LOADER BACKHOE

FORD NEW HOLLAND MULTI-LANGUAGE TRANSLATION DICTIONARY

ENGLISH	GERMAN	FRENCH	SPANISH
Bowl - Fuel Filter Sediment	Abscheidungsgefäß - Kraftstoff Filter	Cuve - Sediments du Filtre à Carburant	Colector de Sedimentos de Filtro de Carburante
Bowl Assy.	Kompl. Schale	Ens. Cuve	Ens. de taza
Box	Gehäuse	Caisson	Caja
Box Assy.	Kompl. Gehäuse	Ens. Caissons	Ens. de caja
Brace	Strebe	Renfort	Tirante
Brace Assy.	Kompl. Strebe	Ens. Renfort	Ens. de tirante
Bracket	Halter	Support	Soporte
Bracket & Arm Assy. w/Draft Control	Kompl. Stütze und Arm Baugruppe mit Zugregler	Ens. support et bras avec commande de traction	Ens. de soporte y brazo con control de tiro
Bracket & Brush Assy.	Kompl. Halter mit Bürsten	Support et Ens. Balais	Ens. de cepillo y soporte
Bracket & Clamp Assy.	Kompl. Befestigungsarm und Klemmen	Ens. Collier et Support	Ens. de Soporte y Sujetador
Bracket & Hub Assy.	Kompl. Träger mit Nabe	Support et Ens. Moyeu	Ens. de cubo y soporte
Bracket & Pulley	Baugruppe Halterung und Riemenscheibe	Support et Poulie	Soporte y Polea
Bracket & Pulley Assy.	Kompl. Baugruppe Halterung und Riemenscheibe	Ens. Support et Poulie	Ens. de Soporte y Poliea
Bracket & Support Assy.	Befestigungsstrebe und Abstützung Zsb.	Ens. Support et Cornière	Ens. de Apoyo y Soporte
Bracket & Wire	Halter und Kabel	Support et Fil	Soporte y alambre
Bracket & Wire Assy.	Kompl. Halter und Kabel	Ens. Support et Fil	Ens. de alambre y soporte
Bracket - Lower	Auslegerhalterung - untere	Support - inférieur	Soporte - Inferior
Bracket - Mounting	Aufhängung	Support - Montage	Soporte - Montaje
Bracket - Steering - Cable Support	Kabel-Stütze - Lenkungs - Träger	Support - Commande de Direction - Support Cable	Soporte - Dirección - Soporte de Cable
Bracket - Upper	Auslegerhalterung - obere	Support - supérieur	Soporte - Superior
Bracket Assy.	Kompl. Halter	Ens. Support	Ens. de soporte
Bracket Assy. & Thermostat Housing	Ausleger Zsb. und Kühlwasser-regler Gehäuse	Ensemble support et boîte de thermostat	Ens. de soporte y envoltura del termóstato
Bracket Assy. - Box	Gehäuse - Träger	Ens. Support - Boîte	Ens. de Soporte - Caja
Bracket Assy. - Coupling	Schnellöse-Kupplungs-Halter	Ens. Support - Accouplement	Ens. de soporte - acoplamiento
Bracket Assy. - Hyd. Remote Cylinder	Halter - hydr. betätigter Aussen Zylinder	Ens. Support - Distributeur Extérieur	Ens. de soporte - Cilindro Hid. Remoto
Bracket Brush Assy.	Schelle Buersten Zsb.	Ens. Brosse Support	Ens. de cepillo
Bracket Kit	Bügel-Satz	Boîte Support	Juego de Soporte
Bracket Regulator	Regulierarm	Support et Regulateur	Regulador del Soporte
Bracket Socket	Lagerbock	Douille de support	Soporte de Encaje
Bracket Trailer Socket	Anhängersteckdosenfassung	Douille pour remorque du support	Soporte para Enchufe de Remolque
Brake	Bremse	Frein	Freno
Brake & Wheel Shaft Case	Bremse und Radwellen-Gehäuse	Frein et Trompette	Caja de Freno y Eje de Rueda
Brake - Instruction	Bremse - Anleitung	Instruction de Frein	Freno - Instrucción
Brake Assy.	Kompl. Bremse	Ens. Frein	Ens. de frenos
Brake Controls	Brems-Bedienungsorgane	Commandes de Frein	Control de Frenos
Brake Disc	Brems-Lamelle	Disque de Frein	Disco de Freno
Brake Kit	Brems-Satz	Disque de Support	Disco de Soporte
Brake Lever	Bremshebel	Levier de Frein	Palanca de Freno
Brake Lock	Bremserverriegelung	Blocage de Frein	Traba del Freno
Brake Set	Bremsensatz	Serrage des freins	Juego de freno
Brake Shaft	Bremswelle	Arbre de Frein	Eje de freno
Brake Shoe	Bremsschuh	Mâchoire de Frein	Zapato de Freno
Brake Switch	Brems-Schalter	Interrupteur de Frein	Interruptor de Freno
Brazil	Brasilien	Brésil	Brasil
Breather	Entlüfter	Reniflard	Respiradero
Breather Assy.	Kompl. Entlüfter	Ens. Reniflard	Ens. de respiradero
Bridge	Ventülbügel	Pont	Puente
Bridge Assy.	Kompl. Brücke	Ens. Pont	Ens. de puente
Broad	Breit	Large	Ancho
Brush	Bürste	Balai	Cepillo
Brush & Holder Assy.	Bürste und Halter	Balai et Porte-Balai	Ens. de cepillo y soporte
Brush Assy.	Kompl. Bürste	Ens. Balai	Ens. de cepillo
Brush Holder Assy.	Kompl. Bürsten-Halter	Ens. Porte-Balai	Ens. de soporte cepillo
Brush Kit	Bürsten-Satz	Trousse Balai	Juego de cepillo
Brush Rigging	Bürstenverspannung	Support de brosse	Mecanismo de cepillo
Brush Set	Bürsten-Satz	Jeu de Balais	Juego de cepillos
Bucket	Baggereimer	Godet	Cangilón
Bucket - Cemetery or Bellhole	Baggereimer - Friedhof oder Trichterlock	Godet - Cimetière ou Fossé	Cangilón - Cementerio - Hueco de Campana
Bucket - Hi Capacity	Baggereimer - Grosse Fördermenge	Godet - Grande Capacité	Cangilón - Capacidad Alta

INDUSTRIAL TRACTOR LOADER BACKHOE

FORD NEW HOLLAND MULTI-LANGUAGE TRANSLATION DICTIONARY

ENGLISH	GERMAN	FRENCH	SPANISH
Bucket - Hi Capacity Trenching	Baggereimer-Grosse Trench Fördermenge	Godet - Trenchée Grande Capacité	Cangilón - Trincheador de Alta Capacidad
Bucket - Light Material	Baggereimer - Beleuchtungs Material	Godet - Matérran léger	Cangilón - Material Ligero
Bucket - Material	Baggereimer - Artikel	Godet - Matériel	Cangilón - Material
Bucket - Rock	Baggereimer - Gestein	Godet - Roche	Cangilón - Piedra
Bucket - Spec. Duty	Baggereimer - Besondere Aufgaben	Godet - Service Spécial	Cangilón - Trabajo Mecánico Especial
Bucket - Standard	Baggereimer - Std.	Godet - Std.	Cangilón - Std.
Bucket - Standard Material	Baggereimer - Muster Material	Godet - Matériel standard	Cangilón - Material Corriente
Bucket - Stockpile	Baggereimer - Vorrat	Godet - Stockage	Cangilón - Acumulación de Materias Primas y Otros Productos
Bucket - Trenching	Baggereimer - Trench	Godet - Trenchée	Cangilón - Trincheador
Bucket Assy.	Kompl. Baggereimer	Ens. Godet	Ens. de Cangilón
Bucket Cylinder	Baggereimer Zylinder	Vérin de Godet	Cilindro de Cangilón
Bucket Cylinder Assy.	Kompl. Baggereimer Zylinder	Ens. Vérin de Godet	Ens. de Cilindro de Cangilón
Bucket Retrofit - Bushing	Baggereimer Nacheinbau - Buchse	Réfaction de godet - bague	Refacción de baquet - buje
Buckets	Baggereimer	Godets	Cangilones
Buckets & Forks	Baggereimer und Gabeln	Godets et Fourches	Cangilónesy Horquillas
Buckle	Schloss	Boucle	Hebilla
Bulb	Birne	Ampoule	Bombilla
Bulb - Lamp	Lampen - Birne	Ampoule - Lampe	Bombilla - Lámpara
Bulb Assy.	Kompl. Birne	Ens. Ampoule	Ens. de Bombilla
Bumper	Stoßfänger	Pare-chocs	Parachoques
Bumper Assy.	Kompl. Stoßfänger	Ens. Pare-chocs	Ens. de parachoques
Bush	Buchse	Bague	Buje
Bushing	Buchse	Coquille	Buje
Bushing - Internal	Buchse - innen	Coquille - Interne	Buje - Interno
Bushing Assy.	Kompl. Buchse	Ens. Coquille	Ens. de buje
Bushings	Buchsen	Coquilles	Buje
Button	Knopf	Bouton	Botón
Button - Fuel Primer	Kraftstoff Mehrmengen-Knopf	Bouton - Amorcage de Carburant	Botón - Cebador de combustible
Button - Horn	Hupenknopf	Bouton - Klaxon	Botón - Corneta
Button Assy.	Kompl. Knopf	Ens. Bouton	Ens. de botón
Button Assy. - Horn	Kompl. Hupenknopf	Ens. Bouton - Klaxon	Ens. de botón - Corneta
Buzzer	Summer	Vibreur	Vibrador
Buzzer Assy.	Summer Zusammenbau	Ens. Vibreur	Ens. Vibrador
Buzzer Assy. - Hand Brake	Summer Zusammenbau - Handbremse	Vibreur de frein à main	Ens. Vibrador - Freno de Mano
C	Romeo	Romeo	Romeo
CAB	Kabine	Cabine	Cabina
CAT	Kategorie	Catégorie	Categoría
CLD ST	Kaltstart-Hilfe	Démarrage à Froid	Arranque en frío
CLR	Kühler	Radiateur	Enfriador
CLTCH	Kupplung	Embrayage	Embrague
CP BKHOE	Zentralmontierter Heckbagger	Tracto-pelle Axial	Retroexcavador Pivote Central
CPLR	Kuppeln	Accouplement	Acoplador
CPR GR	Kriechgang	Mécanisme d'Accouplement	Engranaje de baja velocidad
CR FDRS	Kronen-Kotflügel	Garde-boue Couronne	Corona de Guardabarros
CYL KIT	Zylinder- Packungs-Satz	Trousse Cylindre	Juego de cilindros
Cab	Kabine	Cabine	Cabina
Cab Assy.	Kompl. Kabine	Ens. Cabine	Ens. de cabina
Cab Assy. - Softside	Kompl. Kabine - ohne feste Seitenteile	Ens. Cabine - Côte Toile	Ens. de Cabina - Acolchado
Cab Body, Front & Side Glass	Kabine - Windschutzscheiben und Seitenverglasung	Carrosserie Cabine, Avant et Côté Glace	Carrocería de la Cabina, Vidrios Delanteros y Laterales
Cab Electrical	Kabine - Elektrische Anlage	Équipement Électrique - Cabine	Cabina - Sistema Eléctrico
Cab Encl.	Geschlossenes Fahrerhaus	Encl. de cabine	Encl. cabina
Cab Mounting	K-Tragplatte	Monture de Cabine	Ens. de Cabina
Cab Underbody	Kabinen-Unterbau	Partie Inférieure Cabine	Plataforma de la Cabina
Cable	Kabel	Câble	Cable
Cable & Conduit	Kabel und Isolierrohr	Câble et Conduite	Cable y Conducto
Cable Assy.	Kompl. Kabel	Ens. Câble	Ens. de cable
Cable Assy. - Battery	Batterie - Kabelsatz	Ens. Câble - Batterie	Ens. de Cable - Bateria
Cables & Equalizer Assy.	Kompl. Kabeln und Ausgleicher	Ens. Cables et Egalisateur	Ens. Cables y Equilibrador
Cabs & Rollbars	Kabinen und Überrollbügel	Cabines et Arceaux	Cabinas y Barras de Seguridad
Cage	Käfig	Cage	Jaula
Cage & Plate Assy.	Kompl. Käfig mit Platte	Ensemble cage et plaque	Ens. de jaula y placa
Cage Nut	Käfigmutter	Ecrou en cage	Tuerca de caja
Cam	Nocken	Camé	Leva
Cam Assy.	Kompl. Nocken	Ens. Came	Ens. de leva
Cam Ring	Nockenring	Anneau Came	Anillo de Leva

INDUSTRIAL TRACTOR LOADER BACKHOE

FORD NEW HOLLAND MULTI-LANGUAGE TRANSLATION DICTIONARY

ENGLISH	GERMAN	FRENCH	SPANISH
Cambrake	Nockenhebel-Bremse	Frein à Came	Freno de Leva
Cams - Recliner	Nockenscheiben - Rückenlehne	Cames d'Inclinaison	Levas del Reclinador
Camshaft	Nockenwelle	Arbre à Cames	Árbol de Levas
Camshaft Assy.	Kompl. Nockenwelle	Ens. Arbre à Cames	Ens. de árbol de levas
Camshaft, Tachometer Drive & Related Parts	Nockenwelle, Tachometer - Antriebe und Zubehörteile	Arbre à Cames, Commande du Tachymètre et Pièces Relatives	Árbol de levas, Mando del tacómetro y piezas relacionadas
Canada	Kanada	Canada	Canadá
Canadian	Kanadisch	Canadien	Canadiense
Canopy	Sonnendach	Pavillon	Cubierta
Canopy Assy.	Kompl. Sonnendach	Ens. Pavillon	Ens. de cubierta
Cap	Kappe	Chapeau	Tapa
Cap & Hose	Haube und Schlauch	Bouchon et Flexible	Tapa y Manguera
Cap - Arm	Deckelhalter	Chapeau - Bras	Cubierta - Brazo
Cap - Drop	Kappe - abnehmbar	Pare - Pluie	Casquillo - Bajada
Cap - Dust	Staubkappe	Pare - Poussières	Casquillo - Polvo
Cap - Fuel Tank	Tank - Verschlussdeckel	Bouchon - Réservoir à Combustible	Casquillo - Tanque de Combustible
Cap - Lift	Kappe - Anhebbar	Chapeau - Levage	Casquillo - Levante
Cap - Spring	Kappe - Feder	Chapeau - Ressort	Tapa - Muelle
Cap Assy.	Kompl. Kappe	Ens. Chapeau	Ens. Tapa
Cap Nut	Überwurfmutter	Ecrou Borgne	Tuerca
Cap Screw	Kopfschraube	Vis à Tête Cylindrique	Perno
Capacitor	Kondensator	Condensateur	Condensador
Capacitor Assy.	Kompl. Kondensator	Ens. Condensateur	Ens. de condensador
Capsule	Kapsel	Capsule	Cápsula
Carburetor	Vergaser	Carburateur	Carburador
Carburetor Assy.	Kompl. Vergaser	Ens. Carburateur	Ens. de carburador
Carburetor Repair Kits	Vergaser Reparatur-Sätze	Boîtes Réparation Carburateur	Juegos para reparación del carburador
Carriage	Schlitten	Coussinet	Carro
Carriage Assy.	Kompl. Schlitten	Ens. Coussinet	Ens. de Carro
Carriage Bolt	Schlitten-Schraube	Boulon	Perno de carro
Carrier	Träger	Porteur	Portador
Carrier & Gear Assy.	Kompl. Träger und Zahnrad	Ens. Nez de Pont et Couronne	Ens. de Portador y Engranajes
Carrier & Pinion Assy.	Träger und Kompl. Ritzel	Porteur et Ens. Pignon	Ens. de portador y piñón
Carrier - Planetary	Träger - Planetenräder	Porte - planétaires	Portador - Planetario
Carrier - Plate	Träger - Platten	Porte - plaque	Portador - placa
Carrier - Reduction Gear Box	Träger - Untersetzungs-Getriebe	Porte - Boîte de Vitesse de Réduction	Portador - Caja de engranaje de reducción
Carrier Assy.	Kompl. Träger	Ensemble Porteur	Ens. de portador
Cartridge	Patrone	Cartouche	Cartucho
Cartridge - Loading	Patronen - Füllung	Cartouche - Chargement	Cartucho - Carga
Case	Gehäuse	Boîte	Caja
Case & Gear Shift Assy.	Gehäuse und Gangschaltung	Boîte et Ens. Changement de Vitesse	Ens. de palanca y caja de cambios
Case Assy.	Kompl. Gehäuse	Ens. Carter	Ens. de caja
Casing	Verschalung	Carter	Caja
Casing Assy.	Kompl. Verschalung	Ens. Carter	Ens. de caja
Castle Nut	Kronenmutter	Ecrou Crénélé	Tuerca Almenada
Catalog	Katalog	Catalogue	Catálogo
Catch	Sperre	Accrochage	Pestillo
Category	Kategorie	Catégorie	Categoría
Caution	Warnung	Attention	Precaución
Caution - Lighting	Achtung - Beleuchtung	Prudence - Allumage	Advertencia - Alumbrado
Caution - Loader Raising	Vorsicht - Lader Hebt An	Attention - Levage de la Chargeuse	Precaución - Levantamiento de Carga
Caution Plate	Warndreieck	Plaque d'Avvertissement	Placa de Advertencia
Center	Mitte	Centre	Centro
Center Pivot	Zentraler Drehpunkt	Pivot Central	Eje de Circulación de Centro
Center Pivot Backhoe	Zentralmontierter Heckbagger	Tracto-pelle Axial	Retroexcavador Pivote Central
Certification	Bescheinigung	Homologation	Certificación
Chain	Kette	Chaîne	Cadena
Chain & Cap	Kette und Kappe	Chaîne et chapeau	Cadena y casco
Chain & Spring Assy.	Kette und Kompl. Feder	Chaîne et Ens. Ressort	Ens. de resorte y cadena
Chain - Check (Dual Cat.)	Spannkette Kategorie II	Chaîne de débattement (double cat.)	Cadena - Retén (Categoría doble)
Chain Assy.	Kompl. Kette	Ens. Chaîne	Ens. de cadena
Chain Kit	Kettensatz	Trousse Chaîne	Juego de cadena
Chamber	Gehäuse	Chambre	Cámara
Chamber Assy.	Kompl. Gehäuse	Ens. chambre	Ens. de Cámara
Change Lever	Umschalt-Hebel	Levier de Changement	Palanca de Cambio
Change Lever Assy.	Kompl. Umschalt-Hebel	Ens. Levier de Changement	Ens. de Palanca de Cambio
Channel	Rille	Canal	Canal

INDUSTRIAL TRACTOR LOADER BACKHOE

FORD NEW HOLLAND MULTI-LANGUAGE TRANSLATION DICTIONARY

ENGLISH	GERMAN	FRENCH	SPANISH
Channel Assy.	Kompl. Rille	Ens. Canal	Ens. de Canal
Charger Assy.	Ladegerät	Ens. Chargement	Ens. de cargador
Check	Sperre	Sureté	Retén
Check - Relief	Sperre - Entlastung	Sureté - décharge	Retén - Desahogo
Check Assy.	Prüfgerät	Ens. Vérification	Ens. de seguridad
Check Chain	Spannkette	Chaîne de Débattement	Cadena de seguridad
Check Chain Assy.	Kompl. Spannkette	Ens. Chaîne de Débattement	Ens. de cadena de seguridad
Check Valve	Rückschlag-Ventil	Clapet anti-retour	Válvula de Seguridad
Chock	Bremsklotz	Cale	Caizo
Circlip	Sprengring	Jonc d'Arrêt	Anillo Engrapador
Circuit	Kreislauf	Circuit	Circuito
Circuit Assy.	Kompl. Kreislauf	Ens. Circuit	Ens. de Circuito
Circuit Breaker	Automatischer Schutzschalter	Disjoncteur	Interruptor
Clam Position	Greifstellung	Position de benne	Posición de cama
Clamp	Klammer	Sangle	Abrazadera
Clamp - Reduction Gear Box	Klammer - Untersetzungs-Getriebe	Sangle - Boite de Vitesse de Réduction	Abrazadera - Caja de engranaje de reducción
Clamp Assy.	Kompl. Klammer	Ens. Sangle	Ens. de abrazadera
Clamp Only	Nur Klammer	Sangle Seule	Abrazadera Solamente
Clamp - Bottom	Klemme - Unterseite	Bride - dessous	Abrazadera - parte inferior
Clamp - Top	Klemme - Oberseite	Bride - dessus	Abrazadera - parte superior
Class	Klasse	Classe	Clase
Cleaner	Reiniger	Nettoyeur	Depurador
Cleaner Assy.	Reinigungs-Vorrichtung	Ens. Nettoyeur	Ens. de depurador
Cleaner Hose	Filterschlauch	Tayau de Filtre	Manguera del Filtro
Clear	Lichte	Clair	Claro
Clearance Check	Spiel-Kontrolle	Vérification de Dégagement	Verificación de juego
Clevis	Bügel	Chape	Horquilla
Clevis Assy.	Kompl. Bügel	Ens. Chape	Ens. de horquilla
Clevis Pin	Gabelkopf-Bolzen	Axe de Chape	Pasador de horquilla
Clip	Klemme	Collier	Grapa
Clip - Wire	Steckkabel	Collier de Câble	Grapa - Alambre
Clip Assy.	Klemme	Ens. Collier	Ens. de grapa
Clip Corner	Eckklammer	Angle de patte d'attache	Esquina de Sujeción
Clip Lock	Clipsverschluss	Verrou de patte d'attache	Broche
Clock	Uhr	Montre	Reloj
Close End	Ende Geschlossen	Extrémité Fermée	Cabo Cerrado
Closed Center Hydraulics	Mittelschluss-Hydraulik	Hydrauliques à Centre Fermé	Hidráulico de Centro Cerrado
Cluster	Block	Tableau	Grupo
Cluster Assy.	Kompl. Block	Ens. Tableau	Ens. de grupo
Clutch	Kupplung	Embrayage	Embrague
Clutch & Field	Kupplung und Feld	Embrayage et Champs	Embrague y Campo
Clutch Assy.	Kompl. Kupplung	Ens. Embrayage	Ens. de embrague
Clutch Case	Kupplungs-Gehäuse	Carter d'Embrayage	Caja de embrague
Clutch Case & Clutch	Kupplungs-Gehäuse und Kupplung	Carter Embrayage & Embrayage	Caja del Embrague y Embrague
Clutch Controls	Kupplungs-Bedienungsorgane	Commandes Embrayage	Controles de embrague
Clutch, Clutch Case & Front Transmission Case	Kupplung, Kupplungsgehäuse und vorderes Getriebegehäuse	Embrayage, Carter d'embrayage et Carter de Transmission avant	Embrague, Caja del Embrague y Caja Delantera de la Transmisión
Clutch Disc	Kupplungsscheibe	Disque d'embrayage	Disco del embrague
Coat Hook	Kleiderhaken	Crochet pour veste	Percha
Cock	Hahn	Robinet	Grifo
Cock - Drain	Ablasshahn	Robinet - Purge	Grifo - drenaje
Cock Assy.	Kompl. Hahn	Ens. Robinet	Ens. de grifo
Cock Assy. - Drain	Ablasshahn	Ens. Robinet - Purge	Ens. de grifo - drenaje
Coil	Wicklung	Bobine	Bobina
Coil Assy.	Kompl. Wicklung	Ens. Bobine	Ens. de bobina
Coil Kit - Solenoid	Spulen Ausstattung - Magnetspule	Nécessaire de Bobine - Solénoïde	Juego de Bobinas - Solenoide
Cold Start	Kaltstart	Démarrage Froid	Arranque en frío
Cold Start - Diesel	Kaltstart - Diesel	Démarrage Froid - Diesel	Arranque en frío - Diesel
Collar	Bund	Collier	Anillo
Collar & Ring Assy.	Kragen und Ring Zsb.	Ens. Collier et Bague	Ens. de Collar y Anillo
Collar - Oil	Ölmuffe	Collier - Huile	Anillo - Aceite
Collar Assy.	Kompl. Bund	Ens. Collier	Ens. de anillo
Collector	Kollektor	Collecteur	Colector
Collet	Hülse	Viole	Mandril
Column	Säule	Colonne	Columna
Column Assy.	Kompl. Säule	Ens. Colonne	Ens. de columna
Column Shift	Schaltsäule	Changement de vitesses sur colonne	Cambios en la columna
Column Shift Trim	Lenksäulen-Verkeidung	Garniture Colone Changement Vitesse	Molduras de la columna de cambios

INDUSTRIAL TRACTOR LOADER BACKHOE

FORD NEW HOLLAND MULTI-LANGUAGE TRANSLATION DICTIONARY

ENGLISH	GERMAN	FRENCH	SPANISH
Combination	Kombination	Assemblage	Combinación
Common	Einheitlich	Ordinaire	Común
Commutator & Ring	Kollektor und Ring	Commutateur et Anneau	Conmutador y Anillo
Commutator & Ring Assy.	Kompl. Kollektor und Ring	Ens. Commutateur et Anneau	Ens. de Conmutador y Anillo
Commutator Assy.	Kompl. Kollektor	Ens. Commutateur	Ens. de Conmutador
Compartment Assy.	Fahrerraum	Ens. Compartiment	Ens. de compartimiento
Compensation Set	Ausgleichssatz	Jeu de compensation	Juego de compensación
Complete	Komplétt	Complet	Completo
Component	Bestandteil	Composant	Componente
Compound Pipe	Verbundrohr	Tuyau multimétal	Tubo compuesto
Compound Starter	Verbundstarter	Démarrreur	Arrancador compuesto
Compression Rings	Verdichtungsring	Segments de compression	Anillos de compresión
Compressor	Kompressor	Compresseur	Compresor
Compressor & Clutch	Kompressor und Kupplung	Compresseur et Embrayage	Embrague y compresor
Compressor & Clutch Assy.	Kompressor und Kupplung	Compresseur et Ens. Embrayage	Ens. de embrague y compresor
Compressor & Condenser	Kompressor und Kondensator	Compresseur et Condenseur	Compresor y Condensador
Compressor Assy.	Kompl. Kompressor	Ens. Compresseur	Ens. de compresor
Condenser	Kondensator	Condensateur	Condensador
Condenser Assy.	Kompl. Kondensator	Ens. Condensateur	Ens. de Condensador
Conduit	Isolierrohr	Conduite	Conducto
Cone	Kegel	Cône	Cono
Cone & Roller	Schräggrollen-Lager	Cone et Rouleau	Cono y Rodillo
Cone & Roller Assy.	Kompl. Schräggrollen-Lager	Cone et Ens. Rouleau	Ens. de cono y rodillo
Cone Assy.	Kompl. Kegel	Ensemble Cône	Ens. de cono
Cone Assy. - Driven Gear	Rollenlager - angetriebenes Zahnrad	Ens. Cône - Engrenage Mené	Ens. de cono - engranaje impulsado
Connection	Verbindung	Jonction	Conexión
Connection Assy.	Kompl. Verbindung	Ens. Jonction	Ens. de Conexión
Connector	Verbindungs-Klemme	Ressort de Connexion	Conectador
Connector & Coupling	Verbindungsleitung und Schiebemuffe	Connecteur et Accouplement	Conectador y acoplamiento
Connector & Coupling Assy.	Kompl. Verbindungsleitung und Schiebemuffe	Ens. Connecteur et Accouplement	Ens. de conectador y acoplamiento
Connector & Nozzle Assy.	Kompl. Verbindungs und Düse	Ens. Connecteur et Gicleur	Ens. de conectador y Boquilla
Connector - Upper	Verbindungsleitung - obere	Connecteur - supérieur	Conectador - Superior
Connector - Wire	Kabelstecker	Connecteur - Fil	Conectador - Alambre
Connector Assy.	Kompl. Verbinder	Ens. de Connexion	Ens. de conectador
Connector Assy. - Pump Hose	Verbindungsleitung - Pumpschlauch	Ensemble raccord - tuyau de pompe	Ensamble de Conectador - Manguera
Consists of Carrier Plus:	Besteht aus Träger und:	Comprend le Cartier plus:	Consiste de Transportador más:
Consists of:	besteht aus:	comprend:	comprende:
Console	Konsole	Console	Tablero
Contact	Stecker	Contact	Contacto
Contact & Earth Assy.	Stecker und Masseanschluss	Contact et Ens. Terre	Ens. de contacto y tierra
Contact & Wire Assy.	Stecker und Kabelanschluss	Contact et Ens. Fils	Ens. de contacto y alambre
Contact Assy.	Kompl. Stecker	Ens. Contact	Ens. de Contacto
Continued	Fortsetzung	Continu	Prosigue
Control	Steuerung	Commande	Control
Control Assy.	Kompl. Steuerung	Ens. Commandes	Ens. de control
Control Console	Steuerkonsole	Console de Commandes	Tablero de control
Control Cylinder	Regelzylinder	Vérin de Commande	Cilindro de Control
Control Fork	Regelgabel	Fourche de Commande	Horquilla Control
Control Lever	Regelhebel	Levier de Commande	Palanca de Mando
Control Lever - Instruction	Steuerungshebel - Anleitung	Levier de Commande - Instruction	Palanca de Mando - Instrucción
Control Lever Conversion Kits	Steuerungshebel Umwandlungs Ausstattungen	Nécessaires de Conversion de Levier de Commande	Juego de Conversión Palanca de Mando
Control Parts	Steuerungsteile	Pièces de Commande	Piezas de Mando
Control Rod	Regelstange	Tige de Commande	Varilla de control
Control Shaft	Steuervelle	Tige de Commande	Eje de mando
Control Valve	Steuerventil	Distributeur de commande	Válvula de control
Control Valve & Quadrant - w/Draft Control	Steuerventil und Quadrant - Zugwiderstands-Regelung	Distributeur de Commande et Secteur - Avec Contrôle d'Effort	Válvula de Control y Cuadrante - Con Control de Succión
Control Valve & Quadrant - w/Position Control	Steuerventil & Quadrant - Positions- Steuerung	Distributeur de Commande et Secteur - Sans Contrôle d'Effort	Válvula de Control y Cuadrante - Con Control de Posición
Control Valve Assy.	Kompl. Steuerventil	Distributeur complet	Ens. de válvula de control
Control Valve Assy. - Relief	Steuerventil baugruppe - Überdruck	Ens. distributeur hydraulique de decharge	Ens. de válvula de control - Alivio
Control Valve Assy. - w/Draft Control	Kompl. Steuerventil - Zugwiderstands-Regelung	Distributeur complet avec Contrôle d'Effort	Ens. de válvula de control - con control de succión
Control Valve, Quadrant & Linkage	Steuerventil, Quadrant und Gestänge	Distributeur hydraulique, secteur et tringlerie	Valvula de control, cuadrante y articulation

INDUSTRIAL TRACTOR LOADER BACKHOE

FORD NEW HOLLAND MULTI-LANGUAGE TRANSLATION DICTIONARY

ENGLISH	GERMAN	FRENCH	SPANISH
Control Valve, Quadrant & Linkage w/Draft Control	Steuerventil, Quadrant und Gestänge mit Zugregler	Distributeur hydraulique, secteur et tringlerie avec commande a traction	Valvula de control, cuadrante y articulaciones con control de tiro
Control Valve, Quadrant & Linkage w/Position Control	Steuerventil, Quadrant und Gestänge mit Positionkontrolle	Distributeur hydraulique, secteur et tringlerie avec commande de position	Valvula de control, cuadrante y articulaciones con control de posición
Control Valve, Quadrant & Linkage w/Single Remote Valve	Steuerventil, Quadrant und Gestänge mit Einzelferdüse	Distributeur hydraulique, secteur et tringlerie avec distributeur à distance simple	Valvula de control, cuadrante y articulaciones con valvula remota sencilla
Controller	Regelgerät	Contrôleur	Controlador
Converter	Wandler	Convertisseur	Convertidor
Converter Assy.	Kompl. Wandler	Ens. Convertisseur	Ens. de Convertidor
Converter	Wandler	Convertisseur	Convertidor
Convex	Konvex	Convexe	Convexo
Convoluted	Gewickelt	Ondulé	Arrollado
Coolant	Kühlmittel	Liquide Réfrigérant	Liquido refrigerante
Cooler	Ölkühler	Refridisiseur	Enfriador
Cooler (Radiator)	Kühler	Refridisiseur (radiateur)	Enfriador (Radiador)
Cooler Assy.	Kompl. Ölkühler	Ens. Refroidisseur	Ens. de enfriador
Cooling	Kühlung	Refroidissement	Enfriamiento
Cooling System	Kühlsystem	Système de Refroidissement	Sistema de enfriamiento
Copper	Kupfer	Cuivre	Cobre
Cord	Schnur	Câble	Cordón
Cord - L/Plug	Schnur - L/Stopfen	Câble - Prise/Gauche	Cordón - Sin Tapón
Cord Assy.	Kompl. Schnur	Câble Complet	Ens. de cordón
Core	Kern	Noyau	Núcleo
Core Assy.	Kompl. Kern	Ens. Noyau	Ens. de núcleo
Core Hitch	Kernanhängkupplung	Rondelle d'attelage	Eganche
Corner	Eckstück	Coin	Esquina
Corrosion Inhibitor Assy.	Korrosionsschutzmittel - Zusammenstellung	Ens. Inhibiteur de Corrosion	Ens. de Antioxidante
Cotter Pin	Splint	Goupille Fendue	Clavija Hendida
Counter Gear	Vorgelegerad	Arbre Intermédiaire	Contraengranaje
Counter Gear A	Vorgelegerad A	Arbre Intermédiaire A	Contraengranaje A
Counter Gear B	Vorgelegerad B	Arbre Intermédiaire B	Contraengranaje B
Counterseat	Gegensitz	Contre-siège	Contrasiento
Countershaft	Vorgelegewelle	Arbre Secondaire	Contraeje
Countershaft & Coupling Assy.	Kompl. Vorgelegewelle und Schiebemuffe	Ens. Arbre Secondaire et Accouplement	Ens. de Contraeje y Acoplamiento
Counterweight	Ausgleichsgewicht	Contrepoids	Contrapeso
Counterweight Box	Ausgleichsgewicht Kasten	Boite de Contrepoids	Estuche de Contrapeso
Counterweight - Rear	Ausgleichsgewicht - Hinten	Contrepoids - arrière	Contrapeso - Trasero
County	Provinz	Comté	Condado
Coupler	Schnellöse-Kupplung	Accouplement	Acoplador
Coupler Assy.	Kompl. Schnellöse-Kupplung	Ens. Accouplement	Ens. de acoplador
Coupling	Schiebemuffe	Accouplement	Acoplamiento
Coupling & Shaft	Schiebemuffe und Welle	Accouplement et Arbre	Eje y acoplamiento
Coupling & Shaft Assy.	Kompl. Schiebemuffe und Welle	Accouplement et Ens. Arbre	Ens. de eje y acoplamiento
Coupling Assy.	Kompl. Schiebemuffe	Ens. Accouplement	Ens. de acoplamiento
Coupling Kit - (Double Acting)	Schnellöse-Kupplungs-Satz (Doppelt wirkend)	Boîte d'accouplement (Double Effet)	Juego de acoplamiento (Doble acción)
Courier Assy.	Courier Baugruppe	Ens. Courier	Ens. de Courier
Cover	Deckel	Couvercle	Cubierta
Cover & Brush Assy.	Deckel und Bürste Zsb.	Ensemble couvercle et brosse	Cubierta y montaje de escobilla
Cover & Bushing Assy.	Kompl. Deckel mit Buchse	Couvercle et Ens. Bagues	Ens. de buje y cubierta
Cover & Dowel Assy.	Kompl. Deckel mit Passtift	Couvercle et Ens. Goujons	Ens. de pasador y cubierta
Cover & Gasket Assy.	Kompl. Deckel mit Dichtung	Couvercle et Ens. Joints	Ens. de empaquetadura y cubierta
Cover & Pin Assy.	Kompl. Deckel mit Stift	Couvercle et Ens. Clavettes	Ens. de cubierta y pasador
Cover & Retainer	Deckel und Halter	Couvercle et Arrêtair	Cubierta y Retenedor
Cover & Valve Assembly	Abdeckung und Ventil Zusammenbau	Ensemble soupape et couvercle	Conjunto de tapa y válvulas
Cover & Valve Assy.	Kompl. Deckel mit Ventil	Couvercle et Distributeur	Ens. de válvula y cubierta
Cover - Access	Zugangs - Deckel	Couvercle - Accès	Cubierta - Acceso
Cover - Battery	Batterie - Deckel	Couvercle - Batterie	Cubierta - Bateria
Cover - Case	Gehäuse - Deckel	Couvercle - Coffre	Cubierta - Caja
Cover - Compressor	Kompressor - Deckel	Couvercle - Compresseur	Cubierta - Compresor
Cover - Fuel	Kraftstoffabdeckung	Couvercle - carburant	Tapa - Combustible
Cover - Fuel Inj. Pump	Einspritzpumpen - Deckel	Couvercle - Pompe d'Injection	Cubierta - Bomba de Inyección de Combustible
Cover - Fuse	Deckel - Sicherungen	Couvercle - Fusible	Cubierta - Fusible
Cover - Hyd. Pump	Hydraulik Pumpen - Deckel	Couvercle - Pompe Hyd.	Cubierta - Bomba Hidráulica
Cover - L/Radio	Radio - Abdeckung	Couvercle - Radio/Gauche	Cubierta - Sin Radio

INDUSTRIAL TRACTOR LOADER BACKHOE

FORD NEW HOLLAND MULTI-LANGUAGE TRANSLATION DICTIONARY

ENGLISH	GERMAN	FRENCH	SPANISH
Cover - P/S Pump	Pumpendeckel - Hilfskraft-Lenkung	Couvercle - Assistance de Direction Pompe	Cubierta - Bomba de Asistencia de Dirección
Cover - Switch	Schalt - Deckel	Couvercle - Interrupteur	Cubierta - Interruptor
Cover - Top	Abdeckung	Couvercle - dessus	Cubierta - Superior
Cover Assy.	Kompl. Deckel	Ens. Couvercle	Ens. de cubierta
Cover Set	Deckel-Satz	Habillage Couvercle	Juego de Cubierta
Cowl	Vorbau	Auvent	Cúpula
Cowl - Hood	Vorbau - Windführungsblech	Auvent - Panneau du capot	Cúpula - Panel de Capó
Cowl - Hood Panel	Vorbau - Windführungsblech	Auvent - Panneau du capot	Cúpula - Panel de Capó
Cowl Assy.	Kompl. Vorbau	Ens. Auvent	Ens. de Cúpula
Crank	Kurbel	Manivelle	Manivela
Crank Assy.	Kompl. Kurbel	Ens. Manivelle	Ens. de manivela
Crankcase	Kurbelgehäuse	Carter de moteur	Cigüeñal
Crankpin	Kurbelzapfen	Maneton	Muñón
Crankshaft	Kurbelwelle	Vilebrequin	Cigüeñal
Crankshaft & Pistons	Kurbelwelle und Kolben	Vilebrequin et pistons	Cigüeñal y pistones
Crankshaft Assy.	Kompl. Kurbelwelle	Ens. Vilebrequin	Ens. de cigüeñal
Creeper	Kriech-	Vitesse Rampante	Baja velocidad
Creeper Gear	Kriechgang	Pignon Vitesse Rampante	Engranaje Sinfin
Cross	Quer-	Croisillon	Cruz
Cross Assy.	Kreuzstück	Ens. Croisillon	Ens. de cruz
Cross Bar	Querstange	Traverse	Tirante
Cross Pin	Kreuzstift	Goujon	Pasador transversal
Cross Joint	Kreuzgelenkverbindung	Joint Transversal	Union de Cruceta
Crown	Krone	Couronne	Corona
Crown Adapter	Planradapter	Adaptateur de couronne	Adaptador de corona
Crown Disc Holder	Planscheibenhalter	Support de couronne	Portadisco de corona
Crown Fenders	Kronenform-Kotflügel	Ailes Incurvées	Guardabarros de corona
Crown Wheel	Planrad	Grande couronne	Rueda de corona
Crystal	Kristall	Cristal	Cristal
Cu. In.	Kubikzoll	pouces cubes	Pulgadas Cu.
Cup	Laufring	Cuvette	Copa
Cup - Bearing	Lager-Laufring	Cuvette - Roulement	Copa - Rodamiento
Cup - Thrust	Druckring	Cuvette - Butée	Copa - Empuje
Cup - Worm Bearing	Laufring - Schneckenlager	Cuvette - vis sans fin	Copa - Engranaje sin fin
Cup Assy.	Kompl. Laufring	Ens. Cuvette	Ens. de Copa
Cursor	Läufer	Curseur	Cursor
Curtain	Trennwand	Rideau	Cortina
Curtain Assy.	Kompl. Trennwand	Ens. Rideau	Ens. de cortina
Cushion	Kissen	Coussin	Cojín
Cushion - Black	Kissen - Schwarz	Garniture Tissu-noir	Cojín - Negro
Cushion - Blue	Kissen - Blau	Garniture Tissu-bleu	Cojín - Azul
Cushion Assy.	Kompl. Kissen	Ens. Coussin	Ens. de cojín
Cutter	Abschneider	Cotre	Cortador
Cutter Assy.	Kompl. Abschneider	Ens. cotre	Ens. de cortador
Cutting Edge	Schneidende Schaerfe	Bord decoupant	Borde cortador
Cyl. Blk. & Crankshaft	Zylinderblock und Kurbelwelle	Bloc-cylindres et Vilebrequin	Bloque de cilindros y cigüeñal
Cylinder	Zylinder	Cylindre	Cilindro
Cylinder & Clamp Assy.	Zylinderblock und Kompl. Klammer	Bloc-cylindres et Ens. Sangle	Bloque de cilindros y Ens. de abrazadera
Cylinder & End Assy.	Zylinder und Endstücke	Cylindre et Ancrages	Cilindro y Terminales
Cylinder & Valve	Zylinder und Ventil	Cylindre et Soupape	Cilindro y Válvula
Cylinder & Valve Assy.	Kompl. Zylinder mit Ventil	Ens. Cylindre et Soupape	Ens. de cilindro y Válvula
Cylinder Assy.	Kompl. Zylinder	Ens. Cylindre	Ens. de cilindro
Cylinder Assy. - Bucket	Kompl. Zylinder - Baggereimer	Ens. Vérin - Godet	Ens. de Cilindro - Cangilón
Cylinder Assy. - Lift	Kompl. Zylinder - Anhub	Ens. Vérin - Levage	Ens. de Cilindro - Elevador
Cylinder Assy. - Swing	Kompl. Zylinder - Dreh	Ens. Vérin - Pivotement	Ens. de Cilindro - Oscilación
Cylinder Block	Zylinderblock	Bloc Cylindres	Bloque de Cilindros
Cylinder Block & Camshaft	Zylinderblock und Nockenwelle	Bloc-moteur et arbres à cames	Bloque de cilindros y árbol de levas
Cylinder Block & Crankshaft	Zylinderblock und Kulbelwelle	Bloc-moteur et vilebrequin	Bloque de cilindros y cigüeñal
Cylinder Head	Zylinderkopf	Culasse Cylindre	Culata de Motor
Cylinder Kit	Laufbüchsen-Satz	Pochette Réfection Cylindre	Juego de cilindro
Cylinder Sleeve	Zylinder-Laufbüchse	Manchon Cylindre	Manga Cilindro
Cylinder - Bucket	Zylinder - Baggereimer	Vérin - Godet	Cilindro - Cangilón
Cylinders	Zylinder	Vérins	Cilindros
DBL	Doppelt	Double	Doble
DBL CLUTCH	Zweistufen-Kupplung	Embrayage à Double	Embrague Doble
DBL SPL	Doppel-Schieber	Double Tiroir	Carrete doble
DIA	Durchmesser	Diamètre	Diámetro

INDUSTRIAL TRACTOR LOADER BACKHOE

FORD NEW HOLLAND MULTI-LANGUAGE TRANSLATION DICTIONARY

ENGLISH	GERMAN	FRENCH	SPANISH
DL	Differential-Sperre	Blocage de Différentiel	Bloqueador del Diferencial
DLX ST	Deluxe Fahrersitz	Siège de Luxe	Asiento de Lujo
DP	Dual-Power	Double Effort	Potencia Doble
DRY A CLNR	Trocken-Luftfilter	Filtre à Air Sec	Depurador de Aire Seco
DSL	Diesel	Diesel	Diesel
DUAL	Doppel	Double	Doble
DUAL FLTR	Doppelfilter	Filtre Double	Filtro Doble
Damper	Dämpfer	Amortisseur	Amortiguador
Damper & Bushing	Dämpfer und Buchsen	Amortisseur et Coquille	Amortiguador y buje
Damper & Bushing Assy.	Kompl. Dämpfer und Buchsen	Ens. Amortisseur et Coquille	Ens. de Amortiguador y buje
Damper Assy.	Kompl. Dämpfer	Ens. Amortisseur	Ens. de amortiguador
Danish	Dänisch	Danois	Danés
Dashboard	Armaturenbrett	Tablier	Tablero de Instrumentos
Dashboard Assy.	Kompl. Armaturenbrett	Ens. Tablier	Ens. de Tablero de Instrumentos
Dealer Installed Accessories	Vom Händler montierte Zubehör	Accessoires installés par le Concessionnaire	Accesorios montados por el Concesionario
Dealer Installed Accessory	Zubehör - Händler installiert	Accessoire monte par le Concessionnaire	Accesorio instalado por el Conesionario
Decal	Abziehbild	Décalcomanie	Calcomania
Decal - 2 Lever	Abziehschild - 2 Hebel	Décalcomanie - 2 Leviers	Calcomania - 2 Palancas
Decal - 4 Lever	Abziehschild - 4 Hebel	Décalcomanie - 4 Leviers	Calcomania - 4 Palancas
Decal - Auto-Dig	Abziehschild - Auto-Trench	Décalcomanie - Auto-Dig	Calcomania - Auto-Excavador
Decal - Caution	Abziehbild - Warnung	Décalque - Avertissement	Calcomania - Precaución
Decal - Control Lever	Abziehschild - Steuerungshebel	Décalcomanie - Levier de Commande	Calcomania - Palanca de Mando
Decal - Dipstick	Abziehschild - Tauchstab	Décalcomanie - Tige Graduée	Calcomania - Bayoneta Indicadora
Decal - Foot Pedal	Abziehschild - Fusspedal	Décalcomanie - Pédale	Calcomania - Pedal de Pie
Decal - Hyd. Clamp	Abziehschild - Hydraulische Klemme	Décalcomanie - Collier Hyd.	Calcomania - Sujetador Hidráulico
Decal - Hyd. Clamp Warning	Abziehschild - Hydraulische Klemme, Warnung	Décalcomanie - Avertissement Concernant le Collier Hyd.	Calcomania - Alarma de Sujetador Hidráulico
Decal - Instr. (Center Pivot)	Abziehschild - Anweisung (Centraler Drehpunkt)	Décalcomanie - Instr. (Pivot Central)	Calcomania - Instrucciones (Eje de Circulación de Centro)
Decal - Instr. (Side Shift)	Abziehschild - Anweisung (Seitenwechsel)	Décalcomanie - Instr. (Dépagement Latéral)	Calcomania - Instrucciones (Cambio Lateral)
Decal - Loader	Abziehschild - Lader	Décalcomanie - Chargeuse	Calcomania - Cargador
Decal - Mech. Clamp	Abziehschild - Mechanische Klemme	Décalcomanie - Collier Méca.	Calcomania - Sujetador Mecánico
Decal - Oil Cooler	Abziehschild - Ölkühler	Décalcomanie - refroidisseur d'huile	Calcomania - Enfriador de aceite
Decal Kit	Aufkleber-Satz	Trousse Décalcomanies	Juego de Calcomanias
Decals & Mats	Abziehschild und Matten	Décalcomanie et Tapis	Calcomania y Alfombras
Decals - Backhoe	Abziehschild - Rückhacks	Décalcomanie - Rétropelle	Calcomania - Azadón Trasero
Deck	Boden	Plate-forme	Baúl
Deflector	Leitblech	Défecteur	Deflector
Deflector - Oil	Ablenker - Öl	Défecteur-huile	Deflector - Aceite
Deflector Assy.	Kompl. Leitblech	Ens. Défecteur	Ens. de deflector
Deflector Fan	Lüfter-Leitblech	Ventilateur Auxiliaire	Ventilador Deflector
Defroster Assy.	Kompl. Entfroster	Ens. Degivreur	Ens. de Descongelador
Defroster Assy. - Rear Window	Kompl. Entfroster - Rückscheibe	Ens. Dégivreur - Lunette Arrière	Ens. de Descongelador - Ventana Trasera
Dehydrator	Trockner u. Sammler	Deshydratant	Deshidratador
Dehydrator Assy.	Kompl. Trockner u. Sammler	Ens. Deshydratant	Ens. de Deshidratador
Deleted	Ausgestrichen	Éliminé	Eliminado
Deluxe	Deluxe	De Luxe	De Lujo
Deluxe Seat	Deluxe Fahrersitz	Siège de Luxe	Asiento de Lujo
Deluxe Valve & Hoses	Deluxe Zusatz-Steuerventil u. Schläuche	Distributeur de Luxe et Tuyauteries	Válvula y Mangueras de Lujo
Denmark	Dänemark	Danemark	Dinamarca
Description	Beschreibung	Description	Description
Details	Einzelheiten	Détails	Detalles
Diameter	Durchmesser	Diamètre	Diámetro
Diaphragm	Membran	Diaphragme	Diafragma
Diaphragm & Pull Rod Assy.	Diaphragma und Zugstangen Zsb.	Ensemble diaphragme et tirant	Diafragma y montaje de varilla de tracción
Diaphragm Assy.	Kompl. Membran	Ens. Diaphragme	Ens. de Diafragma
Diesel	Diesel	Diesel	Diesel
Diesel Fuel	Diesel Kraftstoff	Diesel Combustible	Diesel Combustible
Differential	Differential	Différentiel	Diferencial
Differential & Differential Lock Linkage	Differential und Differential Verriegelungs-Gestänge	Différentiel et Bielle de Blocage de Différentiel	Diferencial y Varillaje del Bloqueo del Diferencial
Differential Assy.	Kompl. Differential	Ens. Différentiel	Ens. del diferencial
Differential Carrier	Differenzial Träger	Carter de différentiel	Carter de diferencial

INDUSTRIAL TRACTOR LOADER BACKHOE

FORD NEW HOLLAND MULTI-LANGUAGE TRANSLATION DICTIONARY

ENGLISH	GERMAN	FRENCH	SPANISH
Differential Carrier Assy.	Kompl. Differenzial Träger	Ens. Carter de différentiel	Ens. de Carter de diferencial
Differential Case	Differentialgehäuse	Carter de différentiel	Caja del diferencial
Differential Gear	Differential-Rad	Engrenage Différentiel	Engranaje del Diferencial
Differential Lock	Differential-Sperre	Blocage de Différentiel	Bolqueador del Diferencial
Differential Lock Linkage & Valve	Ausgleichsgetriebebesperre mit Gestänge und Ventil	Tringlerie et soupape de blocage de différentiel	Articulaciones y válvula de la traba del diferencial
Differential Lock Pedal	Differential Einrück-Pedal	Pédale de Blocage de Différentiel	Pedal de Bloqueo del Diferencial
Diffuser	Druck-Ausgleicher	Diffuseur	Difusor
Diode	Diode	Diode	Diodo
Diode & Retainer Assy.	Kompl. Diode und Halter	Diode et Ens. Porte-Diode	Ens. de diodo y retenedor
Diode Assy.	Kompl. Diode	Ens. Diodes	Ens. de diodo
Diode Trio Assy.	Dioden-Dreifach-Anschluss	Ens. Triple Diode	Ens. de trio de diodos
Dipstick	Ölmesstab	Jauge d'huile	Varilla Medidora de Aceite
Dipstick - Extendable	Tauchstab - Verlängerungsfähig	Tige Graduée - Extensible	Bayoneta Indicadora - Extensible
Dipstick Assy.	Kompl. Ölmesstab	Ens. Jauge d'huile	Ens. Varilla Medidora de Aceite
Direct	Anweisen	Direct	Directa
Disc	Scheibe	Disque	Disco
Disc Assy.	Kompl. Scheibe	Ens. Disque	Ens. de disco
Displacement	Zylinderinhalt	Cylindrée	Desplazamiento
Distributor	Verteiler	Distributeur	Distribuidor
Distributor Assy. - Gasoline	Kompl. Verteiler - Benzin	Ens. du distributeur - Essence	Ens. de Distribuidor - Gasolina
Distributor Assy.	Kompl. Verteiler	Ens. Distributeur	Ens. de distribuidor
Distributor Points	Unterbrecher-Kontakte	Contacts Rupteur	Contactos del distribuidor
Dome	Haube	Dôme	Bóveda
Dome Assy.	Haube Kompl. Einheit	Dôme Ens.	Bóveda Ens.
Door	Tür	Porte	Puerta
Door Assy.	Kompl. Tür	Ens. Porte	Ens. de puerta
Door Catch	Tür Anschlag	Verrou de Porte	Gancho de Puerta
Door Clip	Tür Halter	Circlip de Porte	Grapa de Puerta
Doors	Türen	Portières	Puertas
Double	Doppelt	Double	Doble
Double Acting	Doppelseitig wirkend	à Double Effet	Doble acción
Double Clutch	Zweistufen-Kupplung	Embrayage Double	Embrague Doble
Double Spool	Doppelspulig	Double Tirair	Carrete doble
Dowel	Passtift	Goujon	Pasador cónico
Dowel Pin	Passtift	Goujon	Pasador cónico
Draft	Zugwiderstand	Projet/Effort	Toma de Aire
Drag Rod, Nut	Schubstangen-Mutter	Tendeur, Ecrou	Varilla de Resistencia, Tuerca
Drain	Ablassen	Purge	Drenaje
Drain Cock	Ablasshahn	Robinet - Purge	Grifo - drenaje
Draught	Zug	Appel d'Air	Tiro
Drawbar	Zugstange	Barre de Traction	Barra de Tiro
Drawbar & Hook Assy.	Kompl. Zugstange mit Zughaken	Barre de Traction et Ens. Crochet	Ens. de gancho y barra de tiro
Drawbar Kit	Zugstangen-Satz	Ens. Barre de Traction	Juego de barra de tiro
Drilled	Geböhrt	Perforé	Taladrado
Drive	Antrieb	Commande	Propulsión
Drive Assy.	Kompl. Antrieb	Ens. Commande	Ens. de propulsión
Drive Kit	Antrieb Satz	Trousse de commande	Juego de propulsión
Drive Shaft	Antriebswelle	Arbre de Commande	Eje cardán
Drive Shafts & Shields	Antriebswelle und Schutzbleche	Arbres de transmission et protections	Eje de transmisión y blindaje
Driven	Angetrieben	Mené	Propulsado
Driver	Fahrer	Entraînement	Propulsor
Driver Assy.	Kompl. Fahrer	Ens. Entraînement	Ens. de propulsor
Drop	Senken	Descente	Gota
Drum	Trommel	Tambour	Tambor
Dry	Trocken	Sec	Seco
Dry Air Cleaner	Trocken-Luftfilter	Filtre à Air Sec	Depurador de Aire Seco
Dual	Doppel	Double	Doble
Dual Filter	Doppelfilter	Filtre Double	Filtro Doble
Dual Fuel Filter Assy.	Kompl. Zwillingskraftstoff Filter	Ens. Filtre à Carburant Double	Ens. de Filtro de Carburante Doble
Dual Power	Doppelkraft	Dual Power	Potencia Doble
Dual Wheels	Doppelräder	Roues Jumelées	Ruedas gemelas
Duct	Rohrzug	Conduit	Conducto
Duct Assy.	Luftkanal	Ensemble tube	Ens. de conducto
Dust	Staub	Poussière	Polvo
Dust Collector	Staubsammler	Collecteur de Poussières	Colector de Polvo
Dust Cover	Staubdeckel	Couvercle de Protection	Tapa Guardapolvo
Dust Cover Set	Staubdeckel-Satz	Jeu de Couvercle de Protection	Juego de Tapa Guardapolvo
Dust Seal	Staubdichtung	Pare-poussières	Junta guardapolvo

INDUSTRIAL TRACTOR LOADER BACKHOE

FORD NEW HOLLAND MULTI-LANGUAGE TRANSLATION DICTIONARY

ENGLISH	GERMAN	FRENCH	SPANISH
Dutch	Niederländisch	Hollandais	Holandés
Dynamic Balancer	Schwungmasse-Ausgleicher	Équilibreur Dynamique	Balanceador Dinámico
EIC	Elektronische Instrumentgruppe	Combiné central électronique	Grupo de instrumentos electronicos
ENG	Motor	Moteur à Engrenages	Motor
ENG MTD GR PMP	Am Motor montierte Zahnradpumpe	Pompe sur Moteur	Bomba de engranaje montada en el motor
ENG MTD PMP	Am Motor montierte Pumpe	Pompe sur Moteur	Bomba Montada en el Motor
ES HTCH	Notausstieg-Luke	Évacuation de Sécurité	Escotilla de Escape
EXC	Ausser	Sauf	Menos
EXH	Auspuff	Echappement	Escape
EXT	Aussen	Extérieur	Exterior
Eccentric	Exzentrisch	Excentrique	Excéntrico
Economy	Billing	Economie	Economía
Edge	Kante	Bord	Borde
Elbow	Winkelstück	Coude	Codo
Elbow & Tube Assy.	Krümmmer und Rohr Aufbau	Ens. Coude et Tuyau	Conjunto de Codo y Tubo
Elbow Assy.	Kompl. Winkelstück	Ens. Coude	Ens. de codo
Electric	Elektrisch	Électrique	Eléctrica
Electric Hourmeter	Elektrische Stundenzähler	Horo-dateur électrique	Contador de horas eléctrico
Electrical System	Elektrische Anlage	Système Electrique	Sistema Eléctrico
Electronic Instrument Cluster	Elektronische Instrumentgruppe	Combiné central électronique	Grupo de instrumentos electronicos
Electronic Position Control	Elektronischer Positionsregler	Commande de Position Electronique	Control de Posición Electronico
Electrovalve	Elektroventil	Vanne à relais	Electroválvula
Element	Einsetzung	élément	Elemento
Element Assy.	Kompl. Einsatz	Ens. élément	Ens. de elemento
Emblem	Emblem	Emblème	Emblema
Emblem Kit	Markenzeichen Ausstattung	Nécessaire d'emblème	Juego de Emblema
Emergency	Notfall	Urgence	Emergencia
Emergency Brake	Notbremse	Frein de Secours	Freno de Emergencia
Emergency Stop	Notzustand Stop	Feu d'arrêt d'urgence	Detenedor de Emergencia
End	Ende	Embout	Fin
End Assy.	Endstück	Ens. Embout	Ens. Final
End Drag Rod	Spurstangen-Endstück	Embout de Bielle	Variilla de arrastre final
Engage	Einlegen	Embrayer	Embragar
Engine	Motor	Moteur	Motor
Engine Assy.	Kompl. Motor	Ens. Moteur	Ens. de motor
Engine Assy. - Comp.	Kompl. Motor - Komplet	Ens. Moteur - Comp.	Ens. de motor - completo
Engine Block	Motorblock	Bloc de moteur	Bloque del motor
Engine Coolant Immersion Heater	Motor: Kühlmittelseitig regulierte Heizanlage	Thermoplongeur d'huile de coupe de moteur	Calefactor de inmersión para enfriante de motor
Engine Cylinder	Motorzylinder	Cylindre de moteur	Cilindro del motor
Engine Flywheel	Motorschwundgrad	Volant du moteur	Volante del motor
Engine Gasket Kit	Dichtungspackungen für Motoren	Trousse de joints de moteur	Juego de Empaques del Motor
Engine Gasket Kit - Lower Gas/Diesel	Maschinensatzdichtungen - Unterteil - Benzin/Diesel	Trousse de joints de moteur - inférieurs - Essence/Diesel	Juego de Empaques del Motor - Inferior - Gasolina/Diesel
Engine Gasket Kit - Upper - Diesel	Maschinensatzdichtungen - Oberteil - Diesel	Trousse de joints de moteur - supérieurs - Diesel	Juego de Empaques del Motor - Superior - Diesel
Engine Gasket Kit - Upper - Gasoline	Maschinensatzdichtungen - Oberteil - Benzin	Trousse de joints de moteur - supérieurs - Essence	Juego de Empaques del Motor - Superior - Gasolina
Engine Gasket Kits	Dichtungspackungen für Motoren	Trousse de joints de moteur	Juegos de Empaques del Motor
Engine Mounted Gear Pump	Am Motor montierte Zahnrad-Pumpe	Pompe de Pignon Montée sur Moteur	Bomba de Engranaje Montada en el Motor
Engine Mounted Hydraulic Pump Tubing	Am Motor befestigte Hydraulik-Pumpen Rohrleitung	Tuyauteries Hydrauliques Montées sur Moteur	Tubería hidráulica montada en el Motor
Engine Mounted Pump	Am Motor montierte Pumpe	Pompe Montée sur Moteur	Bomba Montada en el Motor
Engine Oil	Motoröl	Huile à Moteur	Aceite de Motor
Engine Overhaul Kits - Diesel	Motor Überhol-Ausstattung - Diesel	Nécessaires de révision de moteur diesel	Juego de piezas para revisión general del motor diesel
Engine Primer (Ether)	Motor Anlassmittel (Äther)	Dispositif d'Amorçage du Moteur (Ether)	Encendedor (Eter)
Engine Protection	Motorschutz	Protection Moteur	Protección de Motor
Engine Side Covers	Seitenabdeckung, Motor	Couvercles Lateraux De Moteur	Cubiertas Laterales Del Motor
Engine Turbine Heat Exchanger	Turbowärmetauscher	Echangeur de chaleur de la turbine du moteur	Cambiador de calor de la turbina del motor
Engines	Motoren	Moteurs	Motores
England	England	Angleterre	Inglaterra
English	Englisch	Anglais	Ingles
Escape Hatch	Notausstieg-Luke	Évacuation de Sécurité	Escotilla de Escape
Escutcheon	Schalterschild	Écusson	Emblema

INDUSTRIAL TRACTOR LOADER BACKHOE

FORD NEW HOLLAND MULTI-LANGUAGE TRANSLATION DICTIONARY

ENGLISH	GERMAN	FRENCH	SPANISH
Ether	Äther	Éther	Éter
Evaporator	Verdampfer	Évaporateur	Evaporador
Evaporator Assy.	Kompl. Verdampfer	Ens. Évaporateur	Ens. de evaporador
Except	Ausser	Sauf	Menos
Except Canada	Ausser Kanada	Sauf Canada	Menos Cánada
Exchanger Assy.	Hauptaustauscher	Ensemble échangeur de chaleur	Ens. de cambiador
Exhaust	Auspuff	Echappement	Escape
Exhaust Pipe	Auspuffrohr	Tuyau d'échappement	Tubo de escape
Exhaust Valve	Auslass-Ventil	Soupape d'Echappement	Válvula de Escape
Expander	Ausdehner	Dispositif de Tension	Expandidor
Extendable Dipstick	Verlängerungsfähiger Tauchstab	Tige Graduée Extensible	Bayoneta Indicadora Extensible
Extension	Verlängerung	Prolongation	Extensión
Extension - Inlet	Verlängerung - Einlass	Extension - Admission	Extensión - Entrada
Extension Assy.	Kompl. Verlängerung	Ensemble Extension	Ens. de extensión
Extension Lever	Verlängerung Hebel	Prolongation Levier	Extensión Palanca
Extension Tube	Verlängerungsrohr	Tube rallonge	Tubo de extensión
External	Aussen	Extérieur	Exterior
Extractor - Radio Removal	Extraktor - Radio Ausbau	Extracteur - Depose de la Radio	Extractor - Remocion de la Radio
Eye	Öse	Oeil	Ojo
Eyebolt	Ringschraube	Boulon á Oeil	Perno de Argolla
Eyelet	Öse	Oeillet	Ojal
FDR	Kotflügel	Garde-boue	Guardabarros
FDR MTD LTS	Am Kotflügel montierte Leuchten	Projecteur sur Aile	Lámparas montadas en el guardabarros
FGR GDS	Fingerschutz	Doigt Protecteurs	Guarda de dedos
FLEX LKS	Ausziehbare Unterlenker-Endstücke	Embouts Réglables	Articulación Flexible
FLSHR	Blinker	Clignotant	Lámpara intermitente
FLTR	Filter	Filtre	Filtro
FRT	Front	Avant	Delantero
FRT POS LTS	Front-Leuchten	Projecteurs Avant	Colocación de la Luz Delantera
FT	Fuss	Accélérateur	Acelerador
FT FDRS	Vorderkotflügel	Aile Avant	Guardabarros delanteros
FTIO	Ford Traktor Interkontinentale Organisation	Organisation Tracteurs Ford	Operaciones intercontinentales tractor Ford
FTO-E	Ford Traktor Europäische Organisation	Organisation Tracteurs Ford-Europe	Operaciones tractor Ford - Europa
FTO-NA	Ford Traktor Nordamerikanische Organisation	Organisation Tracteurs Ford-EU	Operaciones tractor Ford - Norte América
FWD	Vorderrad-Antrieb	Avant Motrices	Tracción Delantera
Fabricate	Herstellen	Fabriquer	Fabricar
Fan	Lüfter	Ventilateur	Ventilador
Fan - Cooling	Lüfter - Kühlung	Ventilateur - Refroidissement	Ventilador - Enfriamiento
Fan Assy.	Kompl. Lüfter	Ens. Ventilateur	Ens. de ventilador
Fan Assy. - Heat Exchanger	Heizgebläse - Wärmetauscher	Ensemble ventilateur - échangeur de chaleur	Ens. de ventilador - cambiador de calor
Fan Assy. - Turbine Engine	Heizgebläse - Turbomotor	Ens. ventilateur - moteur à turbine	Ens. de ventilador - motor turbina
Fan Assy. - Turbine Engine Heat Exchanger	Heizgebläse - Turbomotorwärmetauscher	Ens. ventilateur - échangeur de chaleur du moteur à turbine	Ens. de ventilador - cambiador de calor del motor turbina
Fan Warning	Lüfter - Warnung	Témoin Ventilateur	Advertencia del Ventilador
Fastener	Befestiger	Fixation	Fijador
Fastener Assy.	Kompl. Befestiger	Ens. Fixation	Ens. de fijador
Feed Pipe	Zufuhrpumpe	Tuyau d'alimentation	Tubo de alimentación
Feeder	Zulauf-Leitung	Alimentation	Alimentador
Feeler	Fühler	Jauge d'Épaisseur	Tira Calibradora
Feeler Gauge	Leere	Jauge d'Épaisseur	Calibrador de Cinta
Felt	Filz	Feutre	Feltro
Female Coupler	Weibliche Kupplung	Accouplement femelle	Acoplador de hembra
Fender	Kotflügel	Aile	Guardabarros
Fender & Panel	Kotflügel und Füllung	Aile et Tableau	Guardabarros y Tablero
Fender Assy.	Kompl. Kotflügel	Ens. Aile	Ens. de guardabarros
Fender Mounted Lights	Am Kotflügel montierte Leuchten	Projecteur sur Aile	Lámparas montadas en el guardabarros
Fenders	Kotflügel	Ailes	Guardabarros
Ferrule	Zwinge	Bague	Casquillo
Field	Feld	Champs	Campo
Field Assy.	Kompl. Feldanschluss	Excitation	Ens. de campo
Field Coil	Feldwicklung	Enroulement d'Excitation	Bobina de Campo
Field Monitor	Geländemonitor	Monitor du Champ	Monitor de Campo
Field Monitor Assy.	Kompl. Einheit Geländemonitor	Ens. Monitor du Champ	Ens. Monitor de Campo

INDUSTRIAL TRACTOR LOADER BACKHOE

FORD NEW HOLLAND MULTI-LANGUAGE TRANSLATION DICTIONARY

ENGLISH	GERMAN	FRENCH	SPANISH
Figure	Abbildung	Dessin	Figura
Figure No.	Abbildung Nr.	Figure No.	Figura No.
Fill	Füllen	Remplir	Llenar
Filler	Abdeckblech	Chargeur	Llenador
Filler Cap	Verschlusskappe-Kraftstoffstutzen	Bouchon de remplissage	Tapa de tanque
Filler Neck	Einfüllstutzen	Tubulure de remplissage	Cuello de Llenado
Filter	Filter	Filtre	Filtro
Filter & By-Pass Assy.	Kompl. Filter und Beiweg	Ens. Filtre et Dérivation	Filtro y Ens. de Desviación
Filter & Cooler Tubes	Filter und Kühlerrohrleitungen - Getriebe	Filtre et Tubes du Refroidisseur	Filtro y Tubos de Enfriador
Filter & Pipe Assy.	Kompl. Filter und Rohrleitung	Ens. Filtre et Tuyauterie	Ens. de Filtro y tubería
Filter & Pump Assy.	Kompl. Filter und Pumpe	Ens. Filtre et Pompe	Ens. de filtro y bomba
Filter & Wire	Filter und Kabel	Filtre et Fils et Câble	Filtro y Alambre
Filter - Lamp	Filter-Lampe	Filtre - Lampe	Filtro - Lámpara
Filter Assy.	Kompl. Filter	Ens. Filtre	Ens. de filtro
Filter Element	Filter-Einsatz	Élément de Filtre	Filtro Elemento
Filter Kit	Filtersatz	Trousse de filtre	Juego de filtro
Filter Support	Filter Halterung	Support de Filtre	Soporte del Filtro
Filter Suppression	Druckfilter	Filtre Déparasitage	Supresión de filtro
Final	Endgültig	Final	Final
Finger	Finger	Doigt	Dedo
Finger Guards	Fingerschutz	Doigt Protecteurs	Guardas de dedos
Finland	Finnland	Finlande	Finlandia
Finnish	Finnisch	Finlandais	Finlandés
Fire Extinguisher Kit	Feuerlöscher	Ensemble Extincteur	Juego de extintor de incendio
Fire Wall	Schottwand	Tablier	Pared contrafuego
Fit	Passung	Assemblage	Ajustar
Fitting	Schmiernippel	Ajustage	Dispositivo
Fitting - Lube	Schmiernippel - Schmierung	Graisseur	Dispositivo - lubricación
Fitting Assy.	Kompl. Schmiernippel	Ens. Graisseur	Ens. de dispositivo
Fixed	Starr	Fixé	Fijo
Fixed Drawbar	Feststehende Zugstange	Barre d'Attelage Fixe	Barra de Tiro Fija
Fixed Quadrant	Fest-eingebauter Quadrant	Secteur Fixe	Cuadrante Fijo
Fixing Gear	Arretier-Zahnrad	Ensemble Fixation	Engranaje fijador
Fixing Gear A	Arretier-Zahnrad A	Ensemble Fixation A	Engranaje fijador A
Flange	Flansch	Bride	Brida
Flange & Insulator Assy.	Flansch und Kompl. Nichtleiter	Bride et Ens. Isolateur	Brida y Ens. de Aislador
Flange Assy.	Kompl. Flansch	Ens. Bride	Ens. de Brida
Flasher	Blinklicht	Clignotant	Lámpara intermitente
Flasher Assy.	Kompl. Blinklicht	Ens. Clignotant	Ens. de lámpara intermitente
Flasher Control	Blinklicht-Kontrolle	Commande de Clignotant	Control de lámpara intermitente
Flasher Unit	Blinklicht-Einheit	Centrale Clignotants	Unidad intermitente
Flasher Unit Assy.	Kompl. Blinklicht-Einheit	Centrale Clignotants	Ens. de unidad intermitente
Flank	Flanke	Côté	Flanco
Flat	Flach	Plat	Plano
Flat Deck	Ebene Plattform	Pavillon Plat	Techo Plano
Flat Top	Flachdach	Pavillon Plat	Tapa Plana
Flat Top Fenders	Kotflügel oben flach	Ailes Plates	Guardabarros Aplanados
Flexible	Ausziehbar	Flexible	Flexible
Flexible Links	Ausziehbare Unterlenker-Endstücke	Embouts Souples	Articulación Flexible
Float	Schwimmer	Flotteur	Flota
Float & Lever Assy.	Kompl. Schwimmer m. Hebel	Flotteur et Ens. Levier	Ens. de palanca flotador
Float Assy.	Kompl. Schwimmer	Ens. Flotteur	Ens. de flotador
Float Assy. - Auxiliary	Zusatz-Kompl. Schwimmer	Ens. Flotteur - Auxiliaire	Ens. de flotador - Auxiliar
Floor	Fussboden	Plancher	Suelo
Floor Mats, Trim	Bodenmatten, Belagleisten	Moulure de tapis	Alfombrillas, Guarnición
Flow	Fluss	Débit	Flujo
Flow Control	Ölstrom-Regulierung	Contrôle de Débit	Control de flujo
Fluid	Flüssigkeit	Fluide	Líquido
Flute - Groove	Hohlkehle	Rainure	Acanaladura
Fluted	Gerippt	À Rainure	Acanalado
Flyweight	Fliehkgewicht	Masselotte	Contrapeso
Flyweight Assy.	Kompl. Fliehkgewicht	Masselotte	Ens. de contrapeso
Flywheel	Schwungscheibe	Volant	Volante del Motor
Flywheel Assy.	Kompl. Schwungscheibe	Ens. Volant	Ens. de volante del motor
Flywheel Assy. - Diesel	Kompl. Schwungscheibe - Diesel	Ens. Volant - Diesel	Ens. de volante - Diesel
Flywheel Assy. - Gas	Kompl. Schwungscheibe - Benzin	Ens. Volant - Essence	Ens. de volante - Gasolina
Flywheel Motor	Schwungradmotor	Volant moteur	Volante del motor
Foam	Schaumstoff	Mousse	Espuma

INDUSTRIAL TRACTOR LOADER BACKHOE

FORD NEW HOLLAND MULTI-LANGUAGE TRANSLATION DICTIONARY

ENGLISH	GERMAN	FRENCH	SPANISH
Fog Lamp	Nebelleuchte	Phare anti-brouillard	Faro Antiniebla
Foldable Rollbar	Zusammenlegbarer Rollbügel	Barre Ante-roulis Repliable	Barra Anti-roladora Plegable
Follower	Nockenstößel	Suiveur	Rodillo de leva
Foot	Fuss	Pied	Pie
Foot Accelerator	Fussgas	Accélérateur (Pied)	Acelerador de Pie
Footboard	Fubbrett	Plancher	Pisadera
Foot Pedal Pad	Fusspedal-Auflage	Patin de Pédale	Almohadilla de Pedal
Foot Rest	Fusstütz	Appui-Pied	Apoyo-pie
Foot Rest & Support	Fussraste und Abstützung	Repose-pieds et support	Descaso del pie y soporte
Foot Throttle	Fussgas	Accélérateur (Pied)	Acelerador de pie
Foot Throttle Controls	Fussgas-Gestänge	Commandes Accélérateur (Pied)	Controles de acelerador de pie
For	Für	Pour	Para
Ford	Ford	Ford	Ford
Ford New Holland	Ford New Holland	Ford New Holland	Ford New Holland
Ford Oval	Ford Oval	Ovale Ford	Oval Ford
Ford Tractor Intercontinental Operations	Ford Traktor Interkontinentale Organisation	Organisation Tracteurs Ford	Operaciones Intercontinentales Tractor Ford
Ford Tractor Operations-Europe	Ford Traktor Europäische Organisation	Organisation Tracteurs Ford-Europe	Operaciones Tractor Ford - Europa
Ford Tractor Operations-North America	Ford Traktor Nordamerikanische Organisation	Organisation Tracteurs Ford-USA	Operaciones Tractor Ford - Norte America
Fore & Aft Isolator	Forderer und Hinterer Isolator	Isolant Avant et Arrière	Aislador Delantero y Trasero
Fork	Gabel	Fourche	Horquilla
Fork - Industrial	Gabel - Industriell	Fourche - Industriel	Horquilla - Industrial
Fork - Manure	Gabel - Dung	Fourche - Fumier	Horquilla - Estiércol
Fork Assy.	Kompl. Gabel	Ens. Fourche	Ens. de horquilla
Fork Lift	Gabelstapler	Chariot élévateur	Élevador de horquilla
Fork Shaft	Gabel Schaft	Arbre à fourchette	Árbol de horquilla
Fourth Valve	Viertes Ventil	Quatrième Distributeur	Cuarto válvula
Frame	Rahmen	Châssis	Marco
Frame & Door Assy.	Kompl. Rahmen und Tür	Bâti et Ens. Portes	Ens. de marco y puerta
Frame & Hinge	Rahmen und Scharnier	Bâti et Charnière	Marco y Bisagra
Frame Assy.	Kompl. Rahmen	Ens. Châssis	Ens. de marco
France	Frankreich	France	Francia
French	Französisch	Français	Francés
Friction Plate	Reiblamelle	Plaque de Friction	Placa de Fricción
Front	Vorn	Avant	Delantero
Front & Rear Wheel Weights	Vorder- und Hinterrad-Gewichte	Poids Roues Avant et Arrière	Pesas de rueda delantera o trasera
Front Axle	Vorderachse	Essieu Avant	Eje Delantero
Front Axle Shaft	Vorderachs-Welle	Arbre d'Essieu Avant	Árbol de eje delantero
Front Axle Support	Vorderachs-Stütz	Support d'Essieu Avant	Soporte de Eje Delantero
Front Axle Support Assy.	Kompl. Vorderachs-Stütz	Ens. Support d'Essieu Avant	Ens. de Soporte de Eje Delantero
Front Body Pillar	Vordere Karosserie Säule	Pied avant	Pilar Delantero de la Carroceria
Front Fenders	Vorderkotflügel	Aile Avant	Guardabarros delanteros
Front Pipe	Vorderrohr	Tuyau avant	Tubo delantero
Front Position Lights	Front-Leuchten	Feu Position Avant	Faros Delanteros
Front Transmission Case & Shifter	Vorderes Getriebegehäuse und Schalthebel	Carter de Transmission Avant et de Changement de Vitesse	Caja Delantera y Cambiador de la Transmisión
Front Wheel	Vorderrad	Roue Avant	Rueda Delantera
Front Wheel Drive	Vorderrad-Antrieb	Roues Avant Motrices	Tracción Delantera
Front Wheel Drive - Tractor Maintenance	Vorderrad Antrieb - Traktor Wartung	Traction Avant - Maintenance de Tracteur	Transmisión en las Ruedas Delanteras Mantenimiento de Tractor
Front Wheel Hub	Vorderrad-Nabe	Moyeu de Roue Avant	Cubo de rueda delantera
Fuel	Kraftstoff	Combustible	Combustible
Fuel & Thermometer	Kraftstoff und Thermometer	Combustible et Thermomètre	Combustible y Termómetro
Fuel - Shut Off	Kraftstoff - Abstell	Arrêt de Carburant	Combustible - Impedir la Entrada
Fuel Filter	Kraftstoff-Filter	Filtre pour Combustible	Filtro de combustible
Fuel Filter Assy.	Kompl. Kraftstoff-Filter	Ens. Filtre pour Combustible	Ens. de filtro de combustible
Fuel Filter Kit - Gas	Kraftstoff Filter Ausstattung - Benzin	Necessaire du Filtre à Carburant - Essence	Estuche de Filtro de Carburante - Gasolina
Fuel Gauge	Kraftstoff-Vorrats-Anzeiger	Jauge-Carburant	Indicador-combustible
Fuel Gauge Assy.	Kraftstoff-Vorrats-Anzeiger	Ens. Jauge-Carburant	Ens. de indicador-combustible
Fuel Gauge Shunt	Parallel geschalteter Kraftstoff Vorrats-Anzeiger	Shunt de Jaugeur de Carburant	Derivación del indicador de combustible
Fuel Injection Pump	Kraftstoff-Einspritzpumpe	Pompe d'Injection	Bomba de inyección de combustible
Fuel Injector	Kraftstoff-Einspritzdüse	Injecteur	Injector de combustible
Fuel Injector Assy.	Kompl. Kraftstoff-Einspritzdüse	Ens. Injecteur	Ens. de inyector de combustible
Fuel Injector Pump	Kraftstoff-Einspritzpumpe	Pompe Injection Combustible	Bomba de inyección de combustible
Fuel Inlet Fitting	Kraftstoffeinlass Verbundstück	Raccord d'Admission de Carburant	Conexión de Admisión de Carburante

INDUSTRIAL TRACTOR LOADER BACKHOE

FORD NEW HOLLAND MULTI-LANGUAGE TRANSLATION DICTIONARY

ENGLISH	GERMAN	FRENCH	SPANISH
Fuel Line	Kraftstoffringleitung	Combustible à Ligne	Línea de Combustible
Fuel Primer Assy.	Baugruppe-Kraftoff Aufbereiter	Dispositif d'Amorçage de Carburant	Dispositivo de Cebadura de Combustible
Fuel Pump	Kraftstoff-Förderpumpe	Pompe d'Alimentation	Bomba de Combustible
Fuel Pump Assy.	Kompl. Kraftstoff-Förderpumpe	Ens. Pompe d'Alimentation	Ens. de bomba de combustible
Fuel Pump Electric	Elektr. Kraftstoff-Förderpumpe	Pompe d'Alimentation Electrique	Bomba eléctrica de combustible
Fuel Sedimenter & Filter Assy.	Benzin-Schichtfilter und Filteranlage	Ensemble filtre et collecteur de sédiment de carburant	Separador de sedimentos de combustible y Ens. de filtro
Fuel Stop	Motor-Abstellzug	Arrêt Combustible	Retén de combustible
Fuel System	Kraftstoff-Anlage	Circuit d'Alimentation	Sistema de circulación de combustible
Fuel Tank	Kraftstofftank	Réservoir à Combustible	Tanque de Combustible
Fuel Tank Assy.	Kompl. Kraftstofftank	Ens. Réservoir à Combustible	Ens. de tanque de combustible
Fuse	Sicherung	Fusible	Fusible
Fuse & Wire Assy.	Sicherung und Kabel	Fusible et Ens. Fils	Ens. de fusible y alambre
Fuse - I.D. Operating Instruction	Sicherung - I.D. Bedienungs Anweisung	Fusible - Instruction d'utilisation	Fusible - I.D. Instrucción de Operación
Fuse Assy.	Sicherung	Ens. Fusible	Ens. de fusible
Fuse Box	Sicherungs-Kasten	Boite à Fusibles	Caja de fusibles
Fuse Box Assy.	Kompl. Sicherungs-Kasten	Ens. Boite à Fusibles	Ens. de caja de fusibles
Fusewire	Schmelzdraht	Fil Fusible	Alambre Fusible
GAS	Benzin	Essence	Gasolina
GF	Deutsche Kotflügel	Aile - Allemagne	Guardafango Alemán
GR	Zahnrad	Engrenage	Engranaje
GR PMP	Getriebepumpe	Pompe à Engrenages	Bomba del Engranaje
GSR	Schmier-Vorrichtung	Graisneur	Engrasador
Gallon	Gallone	Gallon	Galón
Gas	Benzin	Essence	Gasolina
Gas Strut Fixing Complete	Gasgestänge komplett	Ancrage de traverse de réservoir d'essence complet	Abrazadera del Tanque del Combustible
Gas/Diesel	Benzin/Diesel	Essence - Diesel	Gasolina/Diesel
Gasket	Dichtung	Joint	Empaquetadura
Gasket - Drain Plug	Dichtung - Ablass-Stopfen	Joint - Bouchon de Vidange	Empaquetadura - Grifón
Gasket - Head	Kopfdichtung	Joint - Culasse	Empaquetadura - Culata
Gasket - Oil Pan	Ölwannen-Dichtung	Joint - Carter d'huile	Empaquetadura - Carter
Gasket - Pan	Wannen-Dichtung	Joint - Cuve	Empaquetadura - Carter
Gasket - Paper	Papier-Dichtung	Joint - Papier	Empaquetadura - Papel
Gasket - Plug	Stopfen-Dichtung	Joint - Bouchon	Empaquetadura - Tapón
Gasket Overhaul Kit	Überhol-Ausstattung für Dichtungen	Nécessaire de révision de Joint	Estuche de revisión de empaques
Gasket Set	Dichtungssatz	Pochette Joints	Juego de empaquetaduras
Gasoline	Benzin	Essence	Gasolina
Gate	Mitnehmer	Grille	Compuerta
Gate Assy.	Kompl. Mitnehmer	Ens. Grille	Ens. de Compuerta
Gauge	Gerät	Calibre	Indicador
Gauge - Feeler	Fühllehre	Jauge - Jauge d'épaisseur	Calibrador - de juego
Gauge Assy.	Kompl. Gerät	Ens. Calibre	Ens. de indicador
Gauge Assy. - Fuel	Kraftstoff-Vorrats-Anzeiger	Ens. Jauge - Carburant	Ens. de indicador - combustible
Gear	Zahnrad	Engrenage	Engranaje
Gear & Bushing	Zahnrad und Buchse	Engrenage et Bague	Engranaje y Bague
Gear & Bushing Assy.	Kompl. Zahnrad mit Buchse	Engrenage et Ens. Bague	Ens. de buje y engranaje
Gear & Coupling	Zahnrad und Schiebemuffe	Engrenage et Accouplement	Engranaje y Acoplamiento
Gear & Coupling Assy.	Kompl. Zahnrad und Schiebemuffe	Ens. Engrenage y Accouplement	Ens. de engranaje y Acoplamiento
Gear - Drive	Zahnrad-Antrieb	Pignon menant	Engranaje - Mando
Gear - Driven	Angetriebenes Zahnrad	Pignon mené	Engranaje - Impulsado
Gear - Hydraulic Pump	Hydraulik-Pumpen-Antriebsrad	Pignon - Pompe Hydraulique	Engranaje - Bomba Hidráulica
Gear - Idler	Zwischen-Zahnrad	Pignon - Intermédiaire	Engranje - intermedio
Gear Assy.	Kompl. Zahnrad	Ens. Pignon	Ens. de engranaje
Gear Assy. - Pulley	Riemenscheiben-Zahnrad	Ens. Pignon - Poulie	Ens. de engranaje - polea
Gear Assy. - Pulley Drive	Riemenscheiben-Antriebsrad	Ens. Pignon - Poulie Entraînement	Ens. de engranaje - mando de polea
Gear Assy. - Reverse	Rückwärtsgang-Zahnrad	Ens. Pignon - Marche Arrière	Ens. de engranaje - retroceso
Gear Box	Zahnrad-Gehäuse	Boîte de Vitesses	Caja de Cambios
Gear Box Assy.	Kompl. Zahnrad-Gehäuse	Ens. Boîte de Vitesses	Ens. de caja de engranaje
Gear Kit	Zahnrad-Satz	Boîte Pignon	Juego de engranaje
Gear Kit - Creeper	Kriechgang-Zahnradatz	Boîte Pignons - Rampante	Juego de engranaje - baja velocidad
Gear Pump	Zahnradpumpe	Pompe à Engrenages	Bomba del Engranaje
Gear Set	Zahnradatz	Jeu de Pignons	Juego de Engranajes
Gear-Sector	Zahnrad-Abschnitt	Secteur de pignon	Sector engranaje
Gear Shaft	Zahnradwelle	Axe de Pignon	Eje de Engranajes
Gear Shift	Gangschaltung	Sélecteur	Cambio de engranaje
Gear Shift Lever	Gangschaltung	Lever de changement de vitesses	Palanca de cambios

INDUSTRIAL TRACTOR LOADER BACKHOE

FORD NEW HOLLAND MULTI-LANGUAGE TRANSLATION DICTIONARY

ENGLISH	GERMAN	FRENCH	SPANISH
Gear Spur	Stirnrad	Pignon Droit	Engranaje cilíndrico
German	Deutsch	Allemand	Alemán
German Fenders	Deutsche Kotflügel	Garde-boue Allemand	Guardafango Alemán
Germany	Deutschland	Allemagne	Alemania
Gland	Stopfbuchse	Garniture d'étanchéité	Glándula
Gland & Seal Kit	Stopfbuchse und Dichtring-Satz	Garniture d'étanchéité et Trousse-Joint	Glándula y Juego-Junta
Gland & Seal Kit	Stopfbüchse und Dichtungs-Ausstattung	Nécessaire de Joint et de Garniture	Juego de Empaque y Sello
Gland & Tube Assy.	Kompl. Stopfbuchse und Rohr	Garniture d'étanchéité et Tuyauteries	Ens. de tubo y glándula
Glass	Scheibe	Verre	Vidrio
Glass & Frame	Scheibe und Rahmen	Verre et Cadre	Vidrio y Marco
Glass & Frame Assy.	Kompl. Scheibe mit Rahmen	Ens. Verre et Cadre	Ens. de vidrio y marco
Glass - Fixed	Einglasung - starr	Glace - fixe	Vidrio - Fijo
Glass - Loose	Einglasung - drehbar	Glace - détachée	Vidrio - Movable
Glass Assy.	Kompl. Scheibe	Ens. Verre	Ens. de Vidrio
Glow Plug	Glühkerze	Bougie de Réchauffage	Bujía de arranque
Glow Signal	Glüh-Anzeige	Témoin Bougie de Réchauffage	Señal de bujía de arranque
Glow Signal Assy.	Kompl. Glühanzeige	Ens. Bougie de Réchauffage	Ens. de señal de bujía
Governor	Regler	Régulateur	Regulador
Grade	Sorte	Classe	Grado
Gray	Grau	Gris	Gris
Gray - Gallon	Grau - Gallone	Gris - Gallon	Gris - Galón
Gray - Quart	Grau - 1 Liter	Gris - Quart	Gris - Cuarto
Gray - Spray	Sprühdose - Grau	Gris - Aérosol	Gris - Rocío
Grease	Schmierfett	Graisse	Grasa
Grease - Cartridge	Schmier - Patrone	Graisse - Cartouche	Grasa - Cartucho
Grease - Lubricant	Schmierfett	Graisse - Lubrifiant	Grasa - Lubricante
Grease Fitting	Schmiemippel	Graisseur	Válvula de Lubricación
Grease Hub	Schmiermabe	Graissage Moyeu	Cubo de grasa
Grease Nipple	Schmiemippel	Graisseur	Grasera
Greaser	Schmier-Vorrichtung	Graisseur	Engrasador
Greaser Assy.	Schmier-Vorrichtung	Graisseur	Engrasador
Great Britain	Grossbritannien	Grande Bretagne	Gran Bretaña
Greece	Griechenland	Grèce	Grecia
Greek	Griechisch	Grecque	Griego
Green	Grün	Vert	Verde
Green/White	Grün/Weiss	Vert/Blanc	Verde/Blanco
Grille	Grill	Calandre	Enrejado
Grille & Panel Assy.	Grill und Kompl. Füllung	Calandre et Ens. Tableau	Enrejado y Ens. de tablero
Grille - Filter	Rippenkühler - Filter	Grille - Filtre	Enrejado - Filtro
Grille Assy.	Kompl. Grill	Ens. Calandre	Ens. de enrejado
Grille Support	Kühlgrillunterstützung	Support de calandre	Soporte de la parrilla
Grip	Griffstück	Poignée	Agarre
Grommet	Tülle	Passe-gaine	Ojal de Metal
Grommet - Proofmeter - Cable at Support	Traktometer-Tülle - Kabel am Halter	Passe-gaine - Câble Entraînement Totalisateur	Ojal de metal - Medidor de prueba Cable en el soporte
Groove	Nut	Gorge	Ranura
Ground	Masse	Terre	Tierra
Groundspeed	Vorschub-Geschwindigkeit	Vitesse de Déplacement	Velocidad en tierra
Guard	Schutzschild	Protecteur	Guarda
Guard & Bracket	Schutzschild und Halter	Protecteur et Support	Guarda y soporte
Guard & Bracket Assy.	Kompl. Schutzschild und Halter	Ens. Protecteur et Support	Ens. de Guarda y soporte
Guard Assy.	Kompl. Schutzschild	Ens. Protecteur	Ens. de guarda
Guard Kit	Schutzschild-Satz	Trousse Protecteur	Juego de guarda
Guide	Führung	Guide	Guía
Guide Assy.	Kompl. Führung	Ens. Guide	Ens de guía
Guide Spring	Führungsfeder	Ressort guide	Resorte guía
Gun	Fettpresse	Pompe à Graisse	Pistola
Gun - Suction	Saugpresse	Pompe à Graisse - Aspiration	Pistola - Succión
Gun Assy.	Kompl. Fettpresse	Ens. Pompe à Graisse	Ens. de pistola
Gun Assy. - Lubricator	Kompl. Fettpressen-Nippel	Ens. Pompe à Graisse - Graisseur	Ens. de pistola - Lubricador
H EXH	Waagerechter Auspuff	Echappement Horizontal	Escape Horizontal
HAZ WRN	Warnblink-Leuchten	Avertissement Risque	Advertencia de Peligro
HD	Kopf	Culasse	Frente
HDBK	Handbremse	Frein à Main	Freno de Mano
HDLP	Scheinwerfer	Phare	Farol
HEX	Sechskant	Hex.	Hexagonal
HI CL	Freie Höhe	Dégagement en Hauteur	Espacio libre de mucha altura

INDUSTRIAL TRACTOR LOADER BACKHOE

FORD NEW HOLLAND MULTI-LANGUAGE TRANSLATION DICTIONARY

ENGLISH	GERMAN	FRENCH	SPANISH
HPL	Hydraulische Hub-Vorrichtung	Relevage Hydraulique	Elevador hidráulico
HST	Hydrostatischer	Hydrostatique	Hidrostático
HST Assy.	Hydrostatischer Zusammenbau	Ensemble hydrostatique	Conjunto hidrostático
HST Controls - Speed Lock	HST Bedienung - Schnellsperr	Commandes HST - Verrouillage de vitesse	Controles HST - Traba de marcha
HTR	Heizung	Chauffage	Calefactor
HYD LFT	Hydraulisches Hebezeug	Relevage Hydraulique	Elevador hidráulico
HYD PMP	Hydraulik-Pumpe	Pompe Hydraulique	Bomba Hidráulica
Halogen Light	Halogen Scheinwerfer	Phare Halogène	Phare Halogéne
Hand Throttle	Handgas	Accélérateur à Main	Acelerador de Mano
Hand-Foot Brake	Hand-Fussbremse	Frein à Main/Pied	Freno de Mano-Pie
Handbrake	Handbremse	Frein à Main	Freno de Mano
Handbrake Lever	Handbrems-Hebel	Levier de Frein à Main	Palanca de Freno de Mano
Handgrip	Handgriff	Rampe	Puño
Handle	Handgriff	Mánivelle	Manija
Handle & Cylinder Assy.	Anschluss und kompl. Zylinder	Manivelle et Ens. Cylindre	Ens. de cilindro y manija
Handle - Back Recliner	Handgriff - Verstellbare Rückenlehne	Poignée - Inclinaison de Dossier	Ens. Reclinador del Respaldo
Handle Assy.	Kompl. Handgriff	Ens. Mánivelle	Ens. de manija
Handle Assy. - Draft	Steuerhebel - Zugwiderstands-Regelung	Ens. Manivelle - Effort	Ens. de manija - succión
Handle Assy. - Position	Steuerhebel - Positions-Steuerung	Ens. Manivelle - Position	Ens. de manija - posición
Handwheel	Handrad	Volant	Volante de mano
Hanger	Hängebock	Support	Barra de Suspensión
Hanger - Hood	Motorhauben-Stütze	Support - Capot	Barra de suspensión - capó
Hanger Assy.	Kompl. Hängebock	Ens. Support	Ens. de barra de suspensión
Hardware	Eisenwaren	Visserie	Quincalla
Harness	Kabelstrang	Faisceau	Arnés eléctrico
Harness - Front Inner Roof	Kabelsatz - Vorderdach innen	Faisceau de fils - Toit intérieur avant	Aparejo - Techo Interior al Frente
Harness - Heater	Kabelsatz - Heizer	Faisceau de fils - Chauffage	Aparejo - Calefacción
Harness - Interior Light	Kabelsatz - Innenbeleuchtung	Faisceau de fils - Lumière intérieure	Aparejo - Luz Interior
Harness - Main	Hauptleitungssatz	Faisceau de fils - Principal	Aparejo - Principal
Harness - Side Lamp	Kabelsatz - Seitenbeleuchtung	Faisceau de fils - Lampe latérale	Aparejo - Lámpara de Lado
Harness - Wipers	Kabelsatz - Scheibenwischer	Faisceau de fils - Essuie-glaces	Aparejo - Limpiavidrios
Harness Assy.	Kompl. Kabelstrang	Ens. Faisceau	Ens. de arnés eléctrico
Harness Assy. - Flasher Assy.	Kabelstrang - Blinker	Ens. Faisceau - Ens. Clignotant	Ens. de arnés eléctrico - Ens. de lámpara intermitente
Harness Assy. - Flasher Lamp	Kabelsatz - Blinkerleuchte	Ens. Faisceau - Clignotant	Ens. de arnés eléctrico - Lámpara intermitente
Harness Assy. - Flasher	Kabelsatz - Blinker	Ens. Faisceau - Clignotant	Ens. de arnés eléctrico - Unidad intermitente
Harness Assy. - Headlamp	Kabelsatz - Scheinwerfer	Ens. Faisceau - Phare	Ens. de arnés eléctrico - Farol
Harness Assy. - Horn	Kabelsatz - Hupe	Ens. Faisceau - Avertisseur	Ens. de Alambrado - Bocina
Harness Assy. - Starter to Alternator	Kabelsatz - Anlasser an Lichtmaschine	Ens. Faisceau - Démarreur à Alternateur	Ens. de arnés eléctrico - de motor de arranque a alternador
Harness Assy. - Switch to Starter	Kabelsatz - Schalter an Anlasser	Ens. Faisceau - Contact au Démarreur	Ens. de arnés eléctrico - de interruptor a motor de arranque
Harness Assy. - Tail Lamp	Kabelsatz - Schluss-Leuchte	Ens. Faisceau - Faux Arrière	Ens. de arnés eléctrico - Lámpara trasera
Harness Assy. - Combination Lamp	Kabelsatz - Kombinations-Leuchte	Ens. Fils Lampes à Combinaisons	Ens. de arnés eléctrico - Lámpara combinada
Harness Assy. - Fender Mounted Lights	Kabelsatz - Am Kotflügel montierte Leuchten	Ens. Faisceau - Projecteur sur Aile	Ens. de arnés eléctrico - Lámparas montadas en el guardabarro
Harness Assy. - Glow Plug	Kabelsatz - Glühkerze	Ens. Faisceau - Bougie de Réchauffage	Ens. de arnés eléctrico - Buja de arranque
Harness Assy. - Glow Signal	Kabelsatz - Glühanzeige	Ens. Faisceau - Témoin de Bougie de Réchauffage	Ens. de arnés eléctrico - Señal de buja de arranque
Harness Assy. - License Plate Light	Kabelsatz - Nummernschild-Leuchte	Ens. Faisceau - Éclairage de Plaque d'Immatriculation	Ens. de arnés eléctrico - Lámpara de la placa de licencia
Harness Assy. - Main	Haupt-Kabelstrang	Ens. Faisceau - Principal	Ens. de arnés eléctrico - Extension Principal
Harness Assy. - Main Extension	Haupt-Kabelstrang-Verlängerung	Ens. Faisceau - Extension Principe	Ens. de arnés eléctrico - Extensión principal
Harness Assy. - Main Front	Vorderer Haupt-Kabelstrang	Ens. Faisceau - Partie Avant Principale	Ens. de arnés eléctrico - Principal delantero
Harness Assy. - Main Rear	Hinterer Haupt-Kabelstrang	Ens. Faisceau - Partie Arrière Principale	Ens. de arnés eléctrico - Principal trasero
Harness Assy. - Meter Lamp	Kabelsatz - Traktormeter-Leuchte	Ens. Faisceau - Éclairage Totalisateur	Ens. de arnés eléctrico - Lámpara de medidor

INDUSTRIAL TRACTOR LOADER BACKHOE

FORD NEW HOLLAND MULTI-LANGUAGE TRANSLATION DICTIONARY

ENGLISH	GERMAN	FRENCH	SPANISH
Harness Assy. - Oil Lamp	Kabelsatz - Öldruck-Warnleuchte	Ens. Faisceau - Témoin Pression d'Huile	Ens. de arnés eléctrico - Lámpara de indicador de aceite
Harness Assy. - Trailer	Kabelsatz - Anhänger	Ens. Faisceau - Remorque	Ens. de arnés eléctrico - Remolque
Hatch	Lukenöffnung	Trappe	Compuerta
Hatch Assy.	Lukenöffnung	Ensemble trappe	Ensamble de Compuerta
Hazard	Warn-	Risques	Peligro
Hazard Warning	Warnblink-Anlage	Avertissement Risques	Advertencia de Peligro
Head	Kopf	Culasse	Cabeza
Head & Rotor Assy.	Kompl. Kopf und Rotor	Tête et Ens. Rotor	Ens. de Cabeza y Rotor
Head & Tube Assy.	Kompl. Kopf mit Rohr	Tête et Ens. Tubes	Ens. de Cabeza y Tubo
Head Assy.	Kompl. Kopf	Ens. Tête	Ens. de Cabeza
Head Cover	Zylinderkopfhaube	Cache-culbuteurs	Tapa de cabeza
Head Locating Assy.	Sucher	Ens. Culasse	Ens. de localizador de culata
Head Phone Set	Kopfhörer-Satz	Jeu d'écouteurs	Audifono
Header	Sammler	Vase	Colector
Headlamp	Scheinwerfer	Phares	Farol
Headlamp Assy.	Kompl. Scheinwerfer	Ens. Phares	Ens. de farol
Headlamp Assy. - Front Mounted	Kompl. Scheinwerfer - Montiert Vorn	Ens. Phare - Montage Avant	Ens. de Lámpara Delantera - Montada en el Frente
Headlamps	Scheinwerfer	Phares	Faroles
Headland	Spitz-Kolben	Piston conique	Pistón cónico
Headliner	Himmel	Garniture de Toit	Farol de Techo
Headlining	Himmel	Garniture de Pavillon	Recubrimiento de capota
Headphone Set	Kopfhörer Satz	Jeu d'écouteurs	Juego de Auricular
Heat Exchanger	Wärmetauscher	Echangeur de chaleur	Cambiador de calor
Heater	Heizung	Chauffage	Calefactor
Heater & Air Conditioning	Heiz- und Klimaanlage	Chauffage et climatisation	Calefacción y Acondicionador de Aire
Heater - Manifold	Heizkörper - Rohrspinne	Chauffage de Collecteur	Calorifero - Tubo Multiple
Heater Assy.	Kompl. Heizung	Ens. Chauffage	Ens. de calefactor
Heater Evaporator & Dehydrator	Heizung - Verdampfer und Trockner	Évaporateur Chauffage et Déshydrateur	Evaporador y deshidratador del calefactor
Heater Kit	Wärmeausstattung	Trousse de chauffage	Juego de Calefacción
Heavy-Duty	Hochleistung	Service Sévère	Trabajo Pesado
Height Adjusting Assy.	Höheneinstellung Zsb.	Ens. Réglage de Hauteur	Ens. de Ajustador de la Altura
Height Adjusting Latch	Höhen-Einstell Rastklinke	Loquet de Réglage de Hauteur	Cerrojo Ajustador de la Altura
Height Adjusting Lever Assy.	Höhen-Einstellarm Zsb.	Ens. Levier de Réglage de Hauteur	Ens. de la Palanca Ajustadora de la Altura
Height Adjusting Pivot	Höheneinstellung Drehpunkt	Pivot de Réglage de Hauteur	Pivote Ajustador de la Altura
Hexagon	Sechskant	Hex.	Hexágono
Hexagonal	Sechseckig	Hexagonal	Hexagonal
High Clearance	Freie Höhe	Dégagement en Hauteur	Espacio libre de mucha altura
Highway	Bundesstrasse	Grandes Routes	Carretera
Hinge	Scharnier	Charnière	Visagra
Hinge & Rail Assy.	Kompl. Scharnier mit Schiene	Charnière et Ens. Renfort	Ens. de riel bisagra
Hinge - Hood	Motorhaubenscharnier	Charnière - Capot	Bisagra - Capó
Hinge Assy.	Kompl. Scharnier	Ens. Charnière	Ens. de bisagra
Hinge Pillar	Scharniersäule	Pied de charnière	Pilar de la Bisagra
Hinge Set - Roof Hatch	Scharniersatz - Dachöffnung	Jeu de Charnières - Panneau de Toit	Juego de Bisagras, Cierre del Techo
Hitch	"HITCH"	Attelage	Enganche
Hitch Assy.	Kompl. "HITCH"	Ens. Crochet	Ens. de enganche
Holder	Fassung	Support	Soporte
Holder - Bearing	Halter - Lager	Boîtier de coussinet	Sujetador - Cojinete
Holder - Fan	Lüfter - Halterung	Support - Ventilateur	Soporte - Ventilador
Holder - Spring	Haltefeder	Support - Ressort	Soporte - muelle
Holder Assy.	Kompl. Fassung	Ens. Support	Ens. de Soporte
Hole	Loch	Trou	Agujero
Hood	Haube	Capot	Capó
Hood Assy.	Kompl. Haube	Ens. Capot	Ens. de Capó
Hood Catch	Hauben-Verriegelung	Crochet de Capot	Pestillo del Capó
Hook	Haken	Crochet	Gancho
Hook & Bracket	Haken und Halter	Crochet et Support	Gancho y Soporte
Hook Assy.	Kompl. Haken	Ens. Crochets	Ens. de gancho
Hook Strap	Hakenband	Courrie de Crochet	Tira del Garfio
Horizontal	Waagrecht	Horizontal	Horizontal
Horizontal Exhaust	Waagerechter Auspuff	Echappement Horizontal	Escape Horizontal
Horn	Hupe	Avertisseur	Bocina
Horn & Bracket Assy.	Kompl. Hupe und Befestigungsarm	Ens. Avertisseur Sonore et Support	Ens. de Bocina y Soporte
Horn Assy.	Kompl. Hupe	Ens. Avertisseur	Ens. de bocina
Horn Switch Hole	Hornschalterloch	Trou du bouton du klaxon	Orificio del Interruptor de Bocina

INDUSTRIAL TRACTOR LOADER BACKHOE

FORD NEW HOLLAND MULTI-LANGUAGE TRANSLATION DICTIONARY

ENGLISH	GERMAN	FRENCH	SPANISH
Hose	Schlauch	Tuyauterie	Manguera
Hose & Tube	Schlauch mit Rohr	Tuyauterie et Tubes	Tubo y manguera
Hose & Tube - Inlet	Schlauch mit Rohr - Einfluss	Tuyauterie et Tubes d'Admission	Tubo y manguera de Admisión
Hose & Tube - Outlet	Schlauch mit Rohr - Austritt	Tuyauterie et Tubes - Orifice de sortie	Tubo y manguera de Escape
Hose & Tube Assy.	Kompl. Schlauch mit Rohr	Tuyauterie et Ens. Tubes	Ens. de tubo y manguera
Hose - Hyd. Oil Return	Schlauch - Hydraulischer Ölrücklauf	Tuyau - retour d'huile hydr.	Manguera - Regreso de aceite hidraulico
Hose - Outlet	Rücklauf - Schlauch	Tuyauterie - Sortie	Manguera - Salida
Hose - Outlet Tube	Schlauch - Rücklauf-Rohr	Tuyauterie - Tube Sortie	Manguera - Tubo de Salida
Hose - Overflow	Überlauf-Schlauch	Tuyauterie - Trop-plein	Manguera - Rebosamiento
Hose - Vent Tube	Schlauch - Entlüftungs-Rohr	Tuyauterie - évacuation	Manguera - Respiradero
Hose Assy.	Kompl. Schlauch	Ens. Tuyauterie	Ens. de manguera
Hose Assy. - Lift & Drop	Kompl. Schläuche - Hub und Senk	Ens. Tuyau - Montée et Descente	Ens. de manguera - Levantar y Bajar
Hose Assy. - Lift	Kompl. Hubschlauch	Ens. Tuyauterie - Montée	Ens. de manguera - Levantar
Hose Assy. - Repair Section	Kompl. Schlauch - Reparatur-Teil	Ens. Tuyauterie - Service Réparation	Ens. de Manguera - Sección de Reparo
Hose Assy. - Single or Double	Kompl. Schlauch - Einzel- oder Doppel-Schläuche	Ens. Tuyauterie - Simple ou Double	Ens. de manguera - Sencillo o Doble
Hoses	Stundenmesser-Aufbau	Durites	Mangas
Hourmeter Assy.	Stundenmesser-Aufbau - Elektrisch	Ensemble Compteur Horaire	Conjunto del Contador de Horas
Hourmeter Assy. - Electric		Ensemble Compteur Horaire Electrique	Conjunto del Contador de Horas - Electrico
Housing	Gehäuse	Carter	Armadura
Housing & Bushing	Gehäuse und Buchse	Carter et Coquille	Armadura y Buje
Housing & Bushing Assy.	Kompl. Gehäuse und Buchse	Ens. Carter et Coquille	Ens. de Armadura y Buje
Housing & Flywheel Assy.	Gehäuse und Schwungrad Zsb.	Carter et Ens. Volant	Envoltura y Ens. de Volante del Motor
Housing & Lever Assy.	Kompl. Gehäuse mit Hebel	Carter et Ens. Levier	Ens. de Armadura y palanca
Housing & Piston Assy.	Kompl. Gehäuse mit Kolben	Carter et Ens. Piston	Ens. de armadura y pistón
Housing & Rockers	Gehäuse und Träger	Carter et culbuteurs	Envueltas y balancines
Housing - Brake Outer	Ausseres Bremsgehäuse	Carter - Frein Extérieur	Armadura - Freno - Exterior
Housing - Inner	Inneres Gehäuse	Carter - Intérieur	Armadura - Interior
Housing - Outer	Ausseres Gehäuse	Carter - Extérieur	Armadura - Exterior
Housing Assy.	Kompl. Gehäuse	Ens. Carter	Ens. de armadura
Housing Assy. - Coupling	Schiebemuffen-Gehäuse	Ens. Carter - Accouplement	Ens. de armadura - acoplamiento
Housing Assy. - Pulley	Riemenscheiben-Gehäuse	Ens. Carter - Poulie	Ens. de armadura - polea
Housing Assy. - Starting Motor Drive End	Anlasser Antriebsend-Gehäuse	Ens. Carter - Entraînement Demarreur	Ens. de armadura - lado de mando del motor de arranque
Housing Bearing	Lagergehäuse	Porte-roulements	Armadura - Rodamiento
Hub	Nabe	Moyeu	Cubo
Hub & Bearing	Nabe mit Lager	Moyeu et Palier	De cubo y rodamiento
Hub & Bearing Assy.	Kompl. Nabe mit Lager	Moyeu et Ens. Palier	Ens. de cubo y rodamiento
Hub & Shaft Assy.	Kompl. Nabe mit Welle	Moyeu et Ens. Arbre	Ens. de eje y cubo
Hub Assy.	Kompl. Nabe	Ensemble Moyeu	Ens. de cubo
Hub Carrier	Nabenträger	Porte-moyeu	Portador de tapa
Hub Carrier & Planetary Drive	Nabenträger und Planetenräder	Porte-moyeu et entraînement de planétaires	Portador de tapa y propulsión de planetarios
Hub Carrier & Planetary Drive Assy.	Kompl. Nabenträger und Planetenräder Antrieb	Ens. porte-moyeu et entraînement de planétaires	Ens. de portador de tapa y propulsión de planetarios
Hyd. Clamp	Hydraulische Klammer	Collier Hyd.	Sujetador Hidráulico
Hydraulic	Hydraulisch	Hydraulique	Hydráulico
Hydraulic Control Lines	Hydraulische Steuerungsleitungen	Canalisations de Commande Hydraulique	Lineas de Mando Hidráulicas
Hydraulic Control Parts	Hydraulische Steuerungsteile	Pièces de Commande Hydraulique	Piezas de Mando Hidráulicas
Hydraulic Control Valve Assy.	Hydraulisches Steuerventil Baugruppe	Ens. distributeur hydraulique avec	Ens. de valvula de control hidraulica
Hydraulic Control Valve Assy. w/Draft Control	Hydraulisches Steuerventil Baugruppe mit Zugregler	Ens. distributeur hydraulique avec commande de traction	Ens. de valvula de hidraulica con control de tiro
Hydraulic Housing	Hydraulisches Gehäuse	Carter hydraulique	Envuelta hidraulica
Hydraulic Lift	Hydraulische Hub-Vorrichtung	Relevage Hydraulique	Elevador hidraulico
Hydraulic Lift Selector	Hydraulik Hub-Wählhebel	Sélecteur Relevage Hydraulique	Selector de elevador hidráulico
Hydraulic Oil	Hydrauliköl	Huile Hydraulique	Acete Hidráulico
Hydraulic Piping	Hydraulische Leitung	Tuyauterie hydraulique	Tuberia hidraulica
Hydraulic Power Lift	Hydraulischer Servo-Lift	Relevage Hydraulique	Elevador hidráulico
Hydraulic Pump	Hydraulik-Pumpe	Pompe Hydraulique	Bomba Hidráulica
Hydraulic Pump Assy. - Gear Type	Hydraulische Pumpen Baugruppe - Getriebe Type	Ens. Pompe Hydraulique - Type Engrenage	Ens. de bomba hidráulica - tipo de Engranajes
Hydraulic Pump Assy. - Transmission Mounted	Getriebeseitig montierte kompl. Hydraulik-Pumpe	Ens. Pompe Hydraulique - Montée sur Transmission	Ens. de bomba hidráulica - montada en la transmisión
Hydraulic System	Hydraulik	Système Hydraulique	Sistema Hidráulico
Hydraulic System & Controls	Hydraulisches System und Steuerung	Système hydraulique et commandes	Sistema hidraulico y cntroles
Hydraulic Trailer Brakes	Anhaenger Servobremse	Freins Hydrauliques Remorque	Frenos Hidraulicos de Remolque

INDUSTRIAL TRACTOR LOADER BACKHOE

FORD NEW HOLLAND MULTI-LANGUAGE TRANSLATION DICTIONARY

ENGLISH	GERMAN	FRENCH	SPANISH
Hydraulic Tubes & Lines	Hydraulische Röhren und Rohrleitungen	Tuyaux et canalisations hydrauliques	Tubos y conductos hidráulicos
Hydrostatic & Synchronized Transmission	Hydrostatisches und synchronisiertes Getriebe	Boîte de vitesses hydrostatique et synchronisée	Transmisión hidrostática sincronizada
Hydrostatic Assembly	Hydrostatischer Zusammenbau	Ensemble hydrostatique	Conjunto hidrostático
Hydrostatic Assy.	Hydrostatischer Zusammenbau	Ensemble hydrostatique	Conjunto hidrostático
Hydrostatic Case & Gear Shift Assy.	Hydrostatisches Gehäuse und Gangschaltung Zusammenbau	Ensemble carter hydrostatique et changement de vitesse	Conjunto de caja y cambios de velocidad hidrostáticos
Hydrostatic Clutch Case & Clutch	Hydrostatisches Kupplungsgehäuse und Kupplung	Carter d'embrayage hydrostatique et embrayage	Caja de embrague y embrague hidrostático
Hydrostatic Control	Hydrostatische Kontrolle	Commande hydrostatique	Control hidrostático
Hydrostatic Controls	Hydrostatische Kontrollen	Commandes hydrostatiques	Controles hidrostáticos
Hydrostatic Gears	Hydrostatischer Rädertrieb	Pignons hydrostatiques	Engranajes hidrostáticos
Hydrostatic Piping	Hydrostatische Rohrleitung	Tuyauterie hydrostatique	Tubería hidrostática
Hydrostatic Transmission Gears	Hydrostatische Getriebegänge	Pignons de boîte de vitesses hydrostatique	Engranajes de la transmisión hidrostática
Hydrostatic Transmissions	Hydrostatische Getriebe	Boîtes de vitesses hydrostatiques	Transmisiones hidrostáticas
I HDLPS	Scheinwerfer-Aufnahme	Phare Encastré	Faroles empotrados
IND	Industrie	Industriel	Industrial
INT	Innen	Intérieur	Interno
IPTO	Unabhängige Zapfwelle	Prise de Force Totalment	Toma de Fuerza Independiente Independante
Idle - Open	Leerlauf / Offen	Ralenti - Ouvert	Ralenti - Abierto
Idle Gear	Zwischen-Zahnrad	Pignon Intermédiaire	Engranaje Intermedio
Idler	Leitrad	Pignon Intermédiaire	Rueda Intermedia
Idler Kit	Leerlaufaustattung	Necessaire de ralentissement	Estuche de ralenti
Idler Shaft	Leerlauf'schaft	Arbre de Pignon Fou	Eje Intermediario
If not equipped with gear option also order	Wenn nitch ausgeführt mit antriebsrad-wahl dann bestelle auch	Si ce n'est pas équipé avec l'option du pignon d'entraînement, commandez aussi	Si no esta equipado con la opción de marcha propulsora, pidan tambien
Ignition	Zündung	Allumage	Arranque
Ignition Feed	Zündkabel	Alimentation Allumage	Alimentación de arranque
Ignition Switch	Zündschloss	Interrupteur d'Allumage	Interruptor de arranque
Ignition Switch Assy.	Kompl. Zündschloss	Ens. Interrupteur d'Allumage	Ens. de Interruptor de arranque
Image	Abbildung	Illustration	Imagen
Image Location	Bild-Einordnung	Emplacement Illustration	Ubicación de la Imagen
Impeller	Pumpenrad	Turbine	Impulsor
Impeller Assy.	Kompl. Pumpenrad	Ens. Turbine	Ens. de impulsor
Implement	Anbaugerät	Instrument	Herramienta
Implement Clearance Check	Anbaugerät Freigang-Prüfung	Vérification Débattement Instruments	Verificación de juego de herramienta
Implement Lamp	Arbeits-Scheinwerfer	Projecteur Outil	Lámpara de herramienta
Implement Lamp Assy.	Kompl. Arbeits-Scheinwerfer	Ens. Projecteur Outil	Ens. de Lámpara de herramienta
Important	Wichtig	Important	Importante
Imports	Einfuhr	Importations	Importaciones
In-Cab Leveling	Niveaueausgleich in der Kabine	Nivellement dans Cabine	Nivelación en cabina
Includes:	Einschliesslich:	Comprend:	Incluye:
Independent	Unabhängig	Indépendant	Independiente
Independent PTO (IPTO) Clutch Linkage	Gestänge der unabhängigen Zapfwellen-Kupplung	Prise de Force Indépendante - Mécanisme d'Embrayage	Varillaje de embrague de toma de fuerza independiente
Independent Power Take Off	Unabhängige Zapfwelle	Prise de Force Indépendante	Toma de Fuerza Independiente
Index	Sachverzeichnis	Repère	Índice
India	Indien	Inde	India
Indicate	Anzeigen	Indiquer	Indicar
Indicator	Anzeiger	Témoin	Indicador
Indicator - Height	Höhen-Anzeiger	Indicateur - Hauteur	Indicador - Altura
Indicator - Oil Level	Pegelanzeiger	Indicateur - niveau d'huile	Indicador - nivel de aceite
Indicator - Speed	Anzeiger - Geschwindigkeit	Indicateur de Vitesse	Indicador - Velocidad
Indicator Assy.	Kompl. Anzeiger	Ens. Témoin	Ens. de indicador
Indicator Assy. - Temp.	Kompl. Anzeiger - Temperatur	Ens. Indicateur de Tempo	Ens. de Indicador - Temperatura
Indicator Rod Kit	Ausstattung Anzeigerstänge	Nécessaire de Tige d'Indicateur	Juego de la Varilla del Indicador
Industrial	Industriell	Industriel	Industrial
Industrial Fork Lift	Industrie Gabelstapler	Chariot élévateur industriel	Elevador de horquilla industrial
Industrial Hydraulic	Hydraulik - Industrie	Hydraulique Industriel	Hidráulico Industrial
Industrial 3-Point Hitch	Gewerblich 3-Punkt Kuppler	Attelage 3 points Industriel	Industrial 3 Enganchador de Punto
Information	Information	Renseignement	Información
Injection Pump	Einspritzpumpe	Pompe d'Injection	Bomba de Inyección
Injection Pump Assy.	Kompl. Einspritzpumpe	Ens. Pompe d'Injection	Ens. de Bomba de Inyección
Injector	Einspritzdüse	Injecteur	Inyector
Injector Assy.	Kompl. Einspritzdüse	Ens. Injecteur	Ens. de inyector

INDUSTRIAL TRACTOR LOADER BACKHOE

FORD NEW HOLLAND MULTI-LANGUAGE TRANSLATION DICTIONARY

ENGLISH	GERMAN	FRENCH	SPANISH
Inlet Cap	Einlasskappe	Chapeau d'Admission	Tapa de entrada
Inlet Manifold	Ansaug-Krümmer	Collecteur d'Admission	Tubo de entrada múltiple
Inlet Tube	Einfluss-Rohr	Tuyau d'Admission	Tubos de Admisión
Inner	Innen	Intérieur	Interno
Inner Diameter	Innen-Durchmesser	Diamètre Intérieur	Diámetro Interior
Insert	Einsatz	Encart	Inserto
Insert - Exhaust Valve	Auslassventil-Einsatz	Siège - Soupape d'échappement	Inserto - Válvula de Escape
Insert - Intake Valve	Einlassventil-Einsatz	Siège - Soupape d'Admission	Inserto - Válvula de Admisión
Insert Headlamps	Scheinwerfer-Einsatz	Encart-Phares	Faroles empotrados
Inset Headlamps	Eingesetzte Scheinwerfer	Phares Encastrés	Faroles Insertados
Inside	Innenseite	Intérieur	Interno
Instruction	Anleitung	Instruction	Instrucción
Instruction Sheet	Anleitungsbogen	Feuille d'instruction	Hoja de Instrucción
Instrument	Instrument	Instrument	Instrumento
Instrument Cluster	Instrumenten-Gruppe	Tableau des Instruments	Grupo de Instrumentos
Instrument Panel	Instrumenten-Brett	Tableau des Instruments	Tablero de Instrumentos
Instrument Panel Assy.	Kompl. Instrumenten-Brett	Ens. Tableau d'Instruments	Ens. de tablero de instrumentos
Insulation	Isolierung	Isolement	Aislamiento
Insulator	Nichtleiter	Isolateur	Aislador
Insulator Assy.	Kompl. Nichtleiter	Ens. Isolateur	Ens. de Aislador
Intake	Einlass	Admission	Admisión
Intake Valve	Einlass-Ventil	Soupape d'Admission	Válvula de Admisión
Interior Trim	Innen-Verkleidung	Garnissage Intérieur	Molduras Interiores
Interlock	Verriegelung	Verrou de Sécurité	Cierre de Desplazamiento
Interlock Assy.	Verriegelung	Verrou de Sécurité	Cierre de Desplazamiento
Intermediate Ring	Zwischenring	Anneau Intermédiaire	Anillo Intermedio
Internal	Innerer(s)	Intérieur	Interno
Internal Parts of Center Housing	Innentteile des Mittelgehäuse	Pieces intérieures du carter central	Partes del interior de la caja de centro
Iron	Eisen	Fer	Hierro
Isolator	Insulator	Isolant	Islador
Italian	Italienisch	Italien	Italiano
Italy	Italien	Italie	Italia
Item	Artikel	Repère	Artículo
Jack	Wagenheber	Cric	Gato
Jam Nut	Gegenmutter	Contre-écrou	Contratuercia
Japan	Japan	Japon	Japón
Japanese	Japanisch	Japonais	Japonés
Jet	Düse	Gicleur	Surtidor
Jet - Main	Hauptdüse	Gicleur Principal	Chicler principal
Jet Assy.	Kompl. Düse	Ens. Gicleur	Ens. de surtidor
Joint	Gelenk	Articulation	Articulación
Joint - Filter	Verbindung - Filter	Joint de filtre	Unión - Filtro
Joint Assy.	Kompl. Gelenk	Ens. Articulation	Ens. de articulación
Joint Seal & Cover	Abschlussdichtung und Deckel	Joint d'étanchéité et couvercle	Junta de sello y tapa
Joints	Gelenke	Articulations	Articulaciones
Jumper Assy.	Kompl. Haupt-Jumper	Ens. câble volant	Ens. puente
Jumper Assy. - Main Rear	Kompl. Haupt-Jumper - hinten	Ens. câble volant - arrière principal	Ens. puente - trasero principal
KPH	km/h	Kilomètre Heure	Kilómetros por hora
Keeper	Sperrung	Cliquet	Fiador
Key	Keil	Clef	Llave
Key	Schlüssel	Clef	Chaveta
Key & Ring	Schlüssel und Ring	Clé et anneau	Llave y anillo
Key & Ring Assy.	Schlüssel und Ring Kompl.	Ens. clé et anneau	Ens. de llave y anillo
Key - Retainer	Keil-Aufnahme	Clavette	Chaveta - Retenedor
Key - Woodruff	Keil	Clavette Demi-lune	Chaveta - Woodruff
Kilometers Per Hour	km/h	Kilomètre Heure	Kilómetros por Hora
Kingpin	Achsschenkel-Bolzen	Pivot de Fusée	Pivote de Dirección
Kingpin Assy.	Kompl. Achsschenkel-Bolzen	Ens. Pivot de Fusée	Ens. de Pivote de Dirección
Kit	Satz	Trousse	Juego
Kit - 2 to 4 Lever Conversion - w/Side Shift	Satz - 2 zu 4 Hebel Umbau - mit Seitenwechsel	Trousse - Conversion de 2 à 4 Leviers - Déportement Latéral	Juego - 2 a 4 Palanca de Conversion - con Cambios Laterales
Kit - 4 to 2 Lever Conversion	Satz - 4 zu 2 Hebel Umbau	Trousse - Conversion de 4 à 2 Leviers	Juego - 4 a 2 Palancas de Conversion
Kit - 4 to 2 Lever Conversion - w/Side Shift	Satz - 4 zu 2 Hebel Umbau - mit Seitenwechsel	Trousse - Conversion de 4 à 2 Leviers - Déportement Latéral	Juego - 4 a 2 Palancas de Conversion - con Cambios Laterales
Kit - Adjusting Plates	Satz - Einstell-Platten	Trousse - Plaques de Réglage	Juego - Platos ajustadores
Kit - Air Baffle	Ausstattung - Luftleitblech	Necessaire - Déflecteur d'Air	Juego - Deflector del Aire
Kit - Antenna	Antennensatz	Trousse - Antenne	Juego - Antena

INDUSTRIAL TRACTOR LOADER BACKHOE

FORD NEW HOLLAND MULTI-LANGUAGE TRANSLATION DICTIONARY

ENGLISH	GERMAN	FRENCH	SPANISH
Kit - Arms	Satz - Arme	Trousse - Bras	Juego - Brazos
Kit - Assistor	Hilfssatz	Trousse - Vérin d'Assistance	Juego - Asistente
Kit - Attaching	Montagesatz	Trousse - Fixation	Juego - Fijación
Kit - Backhoe	Satz - Heckbagger	Trousse Tracto-Pelle	Juego - Retroexcavador
Kit - Bearing	Lagersatz	Trousse - Roulement	Juego - Rodamiento
Kit - Bearing & Shaft	Bausatz - Wellenlager	Trousse - roulement et arbre	Juego - rodamiento y eje
Kit - Bolt	Satz - Bolzen	Trousse - Boulon	Juego - Tornillo
Kit - Box Attaching	Gehäusemontage-Satz	Trousse - Coffre d'Attelage	Juego - Fijación de Caja
Kit - Bushing	Satz - Buchse	Trousse - Coquille	Juego - Buje
Kit - Cab	Kabinensatz	Trousse - Cabine	Juego - Cabine
Kit - Cable	Satz - Kable	Trousse - Câble	Juego Cable
Kit - Cam	Satz - Nocken	Trousse - Came	Juego Leva
Kit - Cemetery	Satz - Friedhof	Trousse - Cimetiere	Juego - Cementerio
Kit - Chain	Kettensatz	Trousse - Chaîne	Juego - Cadena
Kit - Check Valve	Satz - Rückschlaiventil	Boîte - Clapet de retenue	Juego - Válvula de Seguridad
Kit - Cigar Lighter	Satz - Zigaretten	Trousse - Allume-cigare	Juego - Encendedor
Kit - Compressor	Satz - Kompressor	Trousse - Compresseur	Juego - Compresor
Kit - Connecting	Satz - Verbindung	Trousse - Connexion	Juego - Union
Kit - Control Level	Satz - Kontrollhebel	Trousse - Commande de Nivellement	Juego - Nivel de Control
Kit - Control Lever	Steuerhebel-Satz	Trousse - Commande	Juego - Palanca de Control
Kit - Conversion	Umwandler-Satz	Trousse - Conversion	Juego - Conversión
Kit - Creeper Gear	Kriechgang-Satz	Trousse - Vitesse Rampante	Juego - Engranage de baja velocidad
Kit - Cylinder Repair	Zylinder-Reparaturatz	Trousse - Réparation Cylindre	Juego - Reparo de Cilindro
Kit - Cylinder Seal	Zylinder-Dichtungssatz	Trousse - étanchéité Cylindre	Juego - Junta de cilindro
Kit - Damper	Satz - Dämpfer	Trousse - Amortisseur	Juego - Amortiguador
Kit - Dowel Pin	Satz - Passtift	Trousse - Goujon	Juego - Pasador cónico
Kit - Draft Control	Satz - Zugwiderstands-Regelung	Trousse - Contrôle d'Effort	Juego - control de corriente
Kit - Drawbar & Chain	Zugstangen- und Kettensatz	Trousse - Barre d'Attelage et Chaines	Juego - Barra de Tiro y Cadena
Kit - Drawbar Clevis Strap	Zugstangen- und Büglerverbindungs-Satz	Trousse - Chape d'Attelage	Juego - Banda de horquilla de barra de tiro
Kit - Drawbar Towing Pin & Clip	Zugstangen- und Stecksplint-Satz	Trousse - Cheville d'Attelage et Goupille	Juego - Pasador y retenedor de de tiro
Kit - Drawbar Towing Pin & Clip	Zugstangen- und Zugbolzen-Satz	Trousse - Cheville d'Attelage et Goupille	Juego - Pasador y retenedor de de tiro
Kit - Drawbar & Stay	Zugstangen- und Ankerbolzen-Satz	Trousse - Barra d'Attelage et Support	Juego - Barra de tiro y tirante
Kit - Driver Seat Frame	Bausatz - Fahrersitz Rahmen	Necessaire - Chassis de siège de conducteur	Juego - Bastidor del asiento del conductor
Kit - Driver Seat Pocket	Bausatz - Fahrersitz Tasche	Necessaire - Poche de siège de conducteur	Juego - Bolsa del asiento del conductor
Kit - Driver Seat Rail	Bausatz - Fahrersitz Schiene	Necessaire - Rail de siège de conducteur	Juego - Larguero del asiento del conductor
Kit - Dust Cover	Staubdeckel-Satz	Trousse - Pare-poussières	Juego - Guardapolvo
Kit - Element	Elementen-Satz	Trousse - Élément	Juego - Elemento
Kit - Fan Repair	Bausatz - Lüfterreparatur	Trousse - réparation du ventilateur	Juego - reparación de ventilador
Kit - Field Monitor	Satz - Geländemonitor	Trousse - Monitor du Champ	Juego - Monitor de Campo
Kit - Field Monitor Retrofit	Satz - Feld Monitor-Nachbau	Trousse - Moniteur de Champs-Contrôleur	Juego - Monitor de Champo-Control
Kit - Flow Control	Ölstrom-Reguliersatz	Trousse - Contrôle de Débit	Juego - Control de Flujo
Kit - Frame	Satz - Rahmen	Trousse - Châssis	Juego - Chasis
Kit - Front Axle	Satz - Vorderachse	Trousse - Essieu Avant	Juego - Eje Delantero
Kit - Fuel Cap	Satz - Kraftstoff Deckel	Necessaire - Bouchon de Réservoir de Carburant	Juego - Tapa de Combustible
Kit - Fuel Filter Element	Ausstattung - Kraftstoff Filterzelle	Necessaire d'Element de Filtre à Carburant	Estuche - Elemento de Filtro de Carburante
Kit - Gasket	Dichtungsausstattung	Necessaire de Joint	Estuche - Junta
Kit - Gear Needle Bearing - Consists of Needles:	Satz Getriebe Nadellager - Besteht aus Nadeln:	Necessaire - Roulement à Aiguilles de Pignon - Comprend les Aiguilles:	Juego de Herramientas - Enganaje para Cojinete de Conjinete de Aguja Consiste de Aguja
Kit - Governor Control	Regler-Gestängesatz	Trousse - Commande Régulateur	Juego - Control gobernador
Kit - Guard	Schutzchild-Satz	Trousse - Protecteur	Juego - Guarda
Kit - Handle	Satz - Handgriff	Trousse - Poigné	Juego - Empuñadura
Kit - Hardware	Satz - Eisenwaren	Trousse - Visserie	Juego - Quincalla
Kit - Height Adj.	Satz - Höheeinstellung	Trousse - Réglage d'assiette	Juego - Ajuste de altura
Kit - Height Adjusting Spring	Bausatz - Höheneinstellfeder	Necessaire - Ressort de réglage de hauteur	Juego - Resorte de ajuste de altura
Kit - Holder	Haltersatz	Trousse - Support	Juego - Portador
Kit - Hood	Haubensatz	Trousse - Capot	Juego - Capó
Kit - Hood & Safety	Hauben und Sicherheitsausstattung	Necessaire - capot	Estuche - capó y seguridad
Kit - Hood Decal	Hauben-Typenschildsatz	Trousse - Décalcomanie Capot	Juego - Calcomanía de capó

INDUSTRIAL TRACTOR LOADER BACKHOE

FORD NEW HOLLAND MULTI-LANGUAGE TRANSLATION DICTIONARY

ENGLISH	GERMAN	FRENCH	SPANISH
Kit - Horn	Satz - Hupe	Trousse - Avertisseur Sonore	Juego - Bocina
Kit - Hydraulic Pump	Satz - Hydraulische Pumpe	Trousse - Pompe Hydraulique	Juego - Bomba Hidráulica
Kit - Injection Pump	Enspritzpumpen-Satz	Trousse - Pompe d'Injection	Juego - Bomba de Inyección
Kit - Interference	Übermass-Satz	Trousse - Support	Juego - Interferencia
Kit - Knock Pin	Ausstattung - Schlagbolzen	Nécessaire d'Axe Extracteur	Juego - Pasador Desalojador
Kit - Lever	Satz - Hebel	Trousse - Levier	Juego - Palanca
Kit - Link Assy.	Kompl. Gelenksatz	Trousse - Biellette	Juego - Ens. de articulación
Kit - Linkage Drawbar & Stabilizer Chain	Satz - Untere Zugvorrichtung und Stabilisator-Kette	Trousse - Barre d'Attelage et Chaines de Débattement	Juego - Barra de Tiro Articulada y Cadena Estabilizador
Kit - Loader Arm Service	Wartungsausrüstung - Ladebaum	Nécessaire - Entretien de Bras de Chargeuse	Juego - Servicio del Brazo del Cargador
Kit - Locator	Haltersatz	Trousse - Repérage	Juego - Localizador
Kit - Lock	Satz - Verriegelung	Trousse - Serrure	Juego - Cerradura
Kit - Lumbar Support	Bausatz - Rückenstütze	Nécessaire - Support lombaire	Juego - Soporte lumbar
Kit - Major Overhaul	Ausstattung - Hauptüberholung	Nécessaire de Revision Majeure	Estuche de Revisión General
Kit - Mid PTD	Mittlerer Zapfwellen-Satz	Trousse - Prise de Force Intermediaires	Juego de Toma de Fuerza Mediana
Kit - Mounting	Montage-Satz	Trousse - Montage	Juego - Montaje
Kit - Performance Monitor	Baugruppe - Leistungsmonitor	Trousse - Controleur de performance	Juego Múnitor del Rendimiento
Kit - Pin	Bolzen-Satz	Trousse - Cheville	Juego - Perno
Kit - Pin & Clip	Bolzen- und Stecksplint-Satz	Trousse - Cheville et Clavette	Juego - Perno y Grapa
Kit - Piston	Satz - Kolben	Trousse - Piston	Juego - Pistón
Kit - Piston Cap	Kolben-Kappensatz	Trousse - Piston	Juego - Tapa de Resorte
Kit - Piston Ring	Kolbenring-Satz	Trousse - Segment	Juego - Anillo de pistón
Kit - Piston Type Hydraulic Pump Repair	Kolben-Hydraulikpumpen-Reparaturatz	Trousse - Pompe Hydraulique à Piston	Juego - Reparo de Bomba Hidráulica Tipo Pistón
Kit - Pivot	Satz - Zapfen	Trousse - Pivot	Juego - Pivote
Kit - Pivot Pin	Satz - Gelenkzapfen	Trousse - Axe d'Articulation	Juego - Pasador de Pivote
Kit - Plate	Satz - Schild	Trousse - Plaque	Juego - Chapa
Kit - Points & Condenser	Satz - Unterbrecher-Kontakte und Kondensator	Trousse - Pointe et Condensateur	Juego - Punto y Condensador
Kit - Pressure Connection	Satz - Druck Verbindung	Trousse - Connexion de Pression	Juego - Acoplamiento de Presión
Kit - Pulley	Satz - Riemenscheibe	Trousse - Poulie	Juego - Polea
Kit - Pulley Hardware & Terminal	Ausstattung - Riemenscheiben-Zubehör und Anschluss	Nécessaire - Pièces de Poulie et Terminal	Juego - Herraje y Terminal de la Polea
Kit - Pump	Pumpensatz	Trousse - Pompe	Juego - Bomba
Kit - Pump Assy.	Satz - Kompl. Pumpe	Trousse - Ens. Pompe	Juego - Ens. de bomba
Kit - Pump Cover	Satz - Pumpenbedeckung	Trousse - Couvercle de Pompe	Juego de tapa de bomba
Kit - Pump Regulating	Pumpen-Reguliersatz	Trousse - Régulation Pompe	Juego - Regulación de Bomba
Kit - Pump Repair	Pumpen-Reparaturatz	Trousse - Réparation Pompe	Juego - Reparo de Bomba
Kit - Quadrant	Satz - Quadrant	Trousse - Secteur	Juego - Cuadrante
Kit - Radio & Antenna	Satz - Radio und Antenne	Nécessaire - Radio et Antenne	Equipo - Radio y Antena
Kit - Reduction Gear Box	Satz - Untersetzungs-Getriebe	Trousse - Boite de Vitesse de Réduction	Juego - Caja de engranaje de reducción
Kit - Regulating	Reguliersatz	Trousse - Régulation	Juego - Regulación
Kit - Remote Throttle	Satz - Zusatz-Drossel	Trousse - Accélérateur à Distance	Juego - Acelerador Remote
Kit - Remote Valve Hose & Coupling (Double Acting)	Satz - Zusatz-Steuerventil-Schlauch und Anschluss (doppelt Wirkend)	Trousse - Flexibles et Raccords d'Alimentation Auxiliaire (Double Effet)	Juego - Manguera de Válvula remota y acoplamiento (acción doble)
Kit - Remote Valve Hose & Coupling (Single Acting)	Satz - Zusatz-Steuerventil-Schlauch und Anschluss (einfach wirkend)	Trousse - Flexibles et Raccords d'Alimentation Auxiliaire (Simple Effet)	Juego - Manguera de válvula remota y acoplamiento (acción sencilla)
Kit - Repair	Reparatur-Satz	Nécessaire de Réparation	Juego de reparación
Kit - Ring	Satz - Ring	Trousse - Bagues	Juego - Anillo
Kit - Rod	Satz - Stange	Trousse - Bielle	Juego - Varilla
Kit - Rollbar	Satz - Überrollbügel	Trousse - Arceau de Sûreté	Juego - Barra de Seguridad
Kit - Roller & Bushing	Satz - Rolle und Hülse	Ens. - Rouleau et Bague	Juego - Rodillo y Buje
Kit - Safety Rail	Satz - Sicherheits Geländer	Trousse - Barre de Sécurité	Juego - Larguero de Seguridad
Kit - Sand	Satz - Sand	Trousse - Sable	Juego - Arena
Kit - Screw	Schraubensatz	Trousse - Vis	Juego - Tornillo
Kit - Seal	Dichtring-Satz	Trousse - Joint	Juego - Junta
Kit - Seat Back Cushion	Bausatz - Rückenpolster	Nécessaire - Coussin de dossier de siège	Juego - Cojín del respaldo
Kit - Shock Abs.	Satz - Stossdämpfer	Trousse - Amortisseur	Juego - Amortiguador
Kit - Shoe & Roller	Satz - Gleitschuh und Walze	Trousse - Suiveur et Galet	Juego - Zapata y Rodillo
Kit - Shoe & Rotor	Satz - Einstellplatte und Rotor	Trousse - Suiveur et Rotor	Juego Zapata y Rotor
Kit - Side Cutter	Satz - Seitenschneider	Trousse - Couteaux Latéraux	Juego - Cortador Lateral
Kit - Side Cutters	Satz - Seitenschneider	Trousse - Couteaux Latéraux	Juego - Cortadores Laterales
Kit - Spike	Satz - Sporn	Trousse - Pointe	Juego - Espiga
Kit - Spring	Federsatz	Trousse - Ressort	Juego - Resorte

INDUSTRIAL TRACTOR LOADER BACKHOE

FORD NEW HOLLAND MULTI-LANGUAGE TRANSLATION DICTIONARY

ENGLISH	GERMAN	FRENCH	SPANISH
Kit - Spring	Satz - Feder	Trousse - Ressort	Juego - Resorte
Kit - Std.	Satz - Muster	Trousse - Std.	Juego - Uniforme
Kit - Stepped Stud	Bausatz - Schulter-Steckbolzen	Nécessaire - Goujons à épaulement	Juego - Espiga con Peldaños
Kit - Stepped Stud Engine Block	Bausatz - Motorblock Schulter-Steckbolzen	Nécessaire - Bloc Moteur à Goujons à épaulement	Juego - Espiga con Peldaños
Kit - Street Pads	Satz - Strassenpolster	Trousse - Garniture pour Rues	Juego - Almohadillas de Calle
Kit - Strip, Wear	Satz - Verschleiss Streifen	Trousse - Bande d'Usure	Juego - Listón Desgaste
Kit - Subframe	Satz - Unterrahmen	Trousse - Sous-châssis	Juego - Sub-bastidor
Kit - Suspension	Bausatz - Aufhängung	Nécessaire - Suspension	Juego - Suspensión
Kit - Suspension	Satz - Aufhängung	Trousse - Suspension	Juego - Suspensión
Kit - Suspension Adjust	Bausatz - Aufhängungs-Einstellung	Nécessaire - Réglage de suspension	Juego - Ajuste de suspensión
Kit - Suspension Lever	Bausatz - Aufhängungsarm	Nécessaire - Levier de suspension	Juego - Palanca de suspensión
Kit - Suspension Link Guard	Bausatz - Aufhängungs-Verbindungsschutz	Nécessaire - Protection d'articulation de suspension	Juego - Protección de la articulación de la suspensión
Kit - Suspension Shock Absorber	Bausatz - Aufhängungs-Stossdämpfer suspension	Nécessaire - Amortisseur de	Juego - Amortiguador
Kit - Swing Post Bushing Pin	Satz - Schwenkposten Lagerzapfen	Nécessaire - Axe de bague de Montant de Pivot	Juego - Pasador Buje del Poste de Oscilación
Kit - Swinging Drawbar	Satz - Untere Zugvorrichtung	Trousse - Barre d'Attelage	Juego - Barra de Tiro Oscilatoria
Kit - Terminal	Ausstattung - Anschluss	Nécessaire - Terminal	Juego - Terminal
Kit - Tilt	Satz - Neigung	Trousse - Inclinaison	Juego - Inclinación
Kit - Tire Pump Gauge & Hose Assy.	Bausatz - Reifenpumpensteckmanometer und Schlauch	Trousse - Ensemble manomètre et tuyau de pompe pour pneus	Juego - Ensemble de Manómetro y Manguera
Kit - Tire Pump Gauge & Hose Assy.	Satz - Reifen Pumpe Eichmass und Schlauch Zsb.	Boîte - Pneu Pompe Calibre et Ens. Tuyau	Caja - Neumático Bomba Manómetro Ens. de Manguera
Kit - Tool Box	Werkzeugkasten-Satz	Trousse - Boîte à Outils	Juego - Caja de Herramientas
Kit - Tools	Werkzeug-Satz	Trousse - Outil	Juego - Herramienta
Kit - Trailer Brake	Satz - Servobremsen	Trousse - Freins Remorque	Juego - Frenos del Remolque
Kit - Turn Signal	Blinkersatz	Trousse - Clignotant	Juego - Señal direccional
Kit - Universal	Satz - Universal	Trousse - Universel	Juego - Universal
Kit - Valve Coupling	Satz - Ventilverbinder	Trousse - Accouplement Distributeur	Juego - Acoplamiento de válvula
Kit - Valve Mounting	Ventilmontage-Satz	Trousse - Montage Distributeur	Juego - Ens. de Válvula
Kit - Voltmeter	Satz - Voltmesser	Trousse - Voltmetre	Juego - Voltímetro
Kit - Water Filter Assy.	Satz - Kompl. Wasser Filter	Trousse - Ens. Filtre à eau	Juego - Ens. de Filtro de agua
Kit - Water Pump	Wasserpumpen-Satz	Trousse - Pompe à Eau	Juego - Bomba de Agua
Kit - Water Pump Repair	Bausatz - Wasser- pumpenreparatur	Trousse - réparation de pompe à eau	Juego - reparación de bomba de agua
Kit - Weight Adj.	Satz - Gewichtseinstellung	Trousse - Réglage de poids	Juego - Ajuste de peso
Kit Assy.	Kompl. Satz	Ens. Trousse	Ens. de Caja
Kit Refill	Nachfüll-Satz	Renouvellement Trousse	Partes de remplazo de un juego
Kit - Double L.H. - Less Cab	Bausatz - Doppel-lingsgängig abzüglich Kabine	Trousse - gauche double - moins cabine	Juego - Doble de izquierda, sin casilla
Kit - Double L.H. - With Cab	Bausatz - Doppel-lingsgängig mit Kabine	Trousse - gauche double - avec cabine	Juego - Doble de izquierda, con casilla
Kit - Single L.H. - Less Cab	Bausatz - Einzel-linksgängig abzüglich Kabine	Trousse - gauche simple - moins cabine	Juego - Sencillo de izquierda, sin casilla
Kit - Single L.H. - With Cab	Bausatz - Einzel-linksgängig mit Kabine	Trousse - gauche simple - avec cabine	Juego - Sencillo de izquierda, con casilla
Kits - Deluxe Valve	Bausatz - Deluxe Ventil	Nécessaires - Distributeur De Luxe	Juegos - Válvula Deluxe
Knob	Knopf	Bouton	Perilla
Knob - Blower Switch	Knopf - Gebläseschalter	Bouton - Commutateur de Soufflante	Perilla - Interruptor del Soplador
Knob - Control	Kontrollknopf	Bouton de commande	Perilla - Control
Knob - Stop	Knopf-Anschlag	Bouton - Arrêt	Perilla - Retén
Knob - Valve	Knopfventil	Bouton - soupape	Perilla - Válvula
Knob Assy.	Kompl. Knopf	Ens. Bouton	Ens. de perilla
Knuckle	Gelenk	Articulation	Articulación de Visagra
Knuckle - Arm	Gelenk - Arm	Rotule de Bras	Muñón - Brazo
Knuckle Assy.	Kompl. Gelenk	Ens. Articulation	Ens. de Articulación de Visagra
L Shape	Inbus-L-Schlüssel	Clé en forme de L	Llave de Tuercas en Angulo
L.H.	Links	Côté Gauche	Mano izquierda
L/Cab	Ohne Kabine	Sans Cabine	Sin Cabina
L/Crepper	Ohne Kriechgang	Sans Rampante	Sin velocidad baja
L/EXT DPSK	Ohne Ölmesstab	Sans Jauge d'huile	Sin Varilla Medidora de Aceite
L/Hydro Bucket	Ohne Hydraulischer Exkavator	Sans Godet Hydraulique	Sin Hidro Cucharón
L/Live PTO	Ohne Motor-Zapfwelle	Sans Prise de Force Indépendante	Sin toma de fuerza activa
L/Load Monitor	Ohne Belastungsüberwachung	Sans Contrôle de Charge	Sin Monitor de Carga
L/ROPS	Ohne Überrollbügel-Schutzsystem	Sans Arceau de Sécurité	Sin Sistema de protección contra vuelco
L/Safety Frame	Ohne Sicherheits-Rahmen	Sans Châssis de Sécurité	Sin Bastidor de Seguridad

INDUSTRIAL TRACTOR LOADER BACKHOE

FORD NEW HOLLAND MULTI-LANGUAGE TRANSLATION DICTIONARY

ENGLISH	GERMAN	FRENCH	SPANISH
L/Speedo	L/Geschwindigkeits messer	Sans Compteur	Sin Speedo
L/Sync.	Ohne Synchron	Sans Synchro	Manos Sincronizador
L/TQ CONV	Ohne Wandler	Sans Convertisseur de Couple	Sin Convertidor de par
L/TRNS HBK	Ohne Handbremse	Sans Frein à Main	Sin Freno de Mano
LAM CAB	Lambourn Kabine	Cabine Simple	Lambourn Cabina
LDR	Lader	Chargeur	Cargador
LG TIRES	Grosse Reifen	Pneus Ballons	Ruedas grandes
LKS	Kulisse	Coulisse	Articulaciones
LM	Load-Monitor	Contrôle de Charge	Monitor de carga
LO CL	Niedrige Kopffreiheit	Faible Dégagement	Espacio libre de poca altura
LPS	Lampen	Feu	Lámparas
LPTO	Motor-Zapfwelle	Prise de Force	Toma de fuerza activa
LWB	Langer Radstand	Empattement Long	Base de rueda larga
Label	Aufkleber	étiquette	Letrero
Label - Caution	Warn - Aufkleber	Etiquette - Précaution	Letrero - Cuidado
Lambourn Cab	Lambourn Kabine	Cabine Simple	Cabina Lambourn
Lamp	Leuchte	Feu	Lámpara
Lamp & Body Assy.	Kompl. Licht und Gehäuse	Ens. Lampe et Corps	Ens. de Faros y Carrocería
Lamp & Bracket Assy.	Kompl. Leuchte und Halter	Feu et Ens. Support	Ens. de Lámpara y soporte
Lamp & Plug Assy.	Kompl. Licht und Stecker	Ens. Lampe et Corps	Ens. de Faro y Buja
Lamp & Wire	Leuchte und Kabel	Feu et Câbles	Lámpara y Alambre
Lamp & Wire Assy.	Kompl. Leuchte und Kabel	Ens. Feu et Câbles	Ens. de Lámpara y Alambre
Lamp & Wire Emergency Warning	Licht und Electricische Leitung für Notfall Warnung	Lampe et fil d'avertissement de secours	Alarma de Emergencia de Faro y Alambre
Lamp - Hazard	Warnleuchte	Feu de Détresse	Lámpara - de Peligro
Lamp Assy.	Kompl. Leuchte	Ens. Feu	Ens. de lámpara
Lamp Assy. - Combination	Kompl. Kombinations-Leuchte	Ens. Feu - Lampes à Combinaisons	Ens. de lámpara - Lámpara combinada
Lamp Assy. - Flasher	Kompl. Blinkerleuchte	Ens. Feu - Clignotant	Ens. de lámpara - intermitente
Lamp Assy. - Hazard	Kompl. Warnblink-Leuchte	Ens. Feu de Détresse	Ens. de lámpara - de peligro
Lamp Assy. - Head	Kompl. Scheinwerfer	Ens. Projecteur	Ens. de lámpara - farol
Lamp Assy. - Headlamp Upper Beam	Kompl. Oberer Scheinwerferstrahl	Ens. Feu - Pleins phares	Ens. de lámpara - Luz Alta del Farol
Lamp Assy. - Indicator	Kompl. Anzeigen-Leuchte	Ens. Feu - Clignotant	Ens. de lámpara - indicador
Lamp Assy. - License Plate	Kompl. Nummernschild-Leuchte	Ens. éclairage Plaque Minéralogique	Ens. de lámpara - placa de licencia
Lamp Assy. - Parking	Kompl. Parkleuchte	Ens. Feux - Position	Ens. de lámpara - estacionamiento
Lamp Assy. - Rear	Kompl. Schlussleuchte	Ens. Feu - Arrière	Ens. de lámpara - trasera
Lamp Assy. - Side & Flasher	Kompl. Begrenzungs- und Blinkleuchte	Ens. Feu Position et Clignotant	Ens. de lámpara intermitente y lado
Lamp Assy. - Stop & Rear	Kompl. Brems- und Schlussleuchte	Ens. Feu Stop et Arrière	Ens. de lámpara - de parada y trasera
Lamp Assy. - Tail	Kompl. Schlussleuchte	Ens. Feu Arrière	Ens. de lámpara - trasera
Lamps	Leuchten	Feu	Lámparas
Language	Sprache	Langue	Lengua
Large Tires	Grosse Reifen	Pneus Larges	Ruedas grandes
Latch	Klinke	Verrou	Pestillo
Latch Assy.	Kompl. Klinke	Ens. Verrou	Ens. de pestillo
Latch Kit	Klinkensatz	Trousse Verrou	Juego de pestillo
Lead	Zuleitung	Fil conducteur	Terminal
Lead - Wiper Switch	Zuleitung - Scheibenwischer-schalter d'essuie-glace	Fil conducteur - commutateur limpiabrisas	Terminal - interruptor del limpiabrisas
Lead, Wiper Switch	Zuleitung - Scheibenwischer-schalter	Fil conducteur - commutateur d'essuie-glace	Terminal - interruptor del limpiabrisas
Leak Proof	Leck-Prüfung	Étanche	A prueba de goteo
Left hand	Links	Côté Gauche	Mano izquierda
Lens	Glas	Verre	Lente
Lens & Reflector	Reflektor mit Glas	Verre et Reflecteur	Lenta y reflector
Lens & Reflector Assy.	Kompl. Reflektor mit Glas	Ens. Verre et Reflecteur	Ens. de lente y reflector
Lens Assy.	Glas	Ens. Verre	Ens. de lente
Less	Ohne	Sans	Menos
Letter	Buchstabe	Lettre	Letra
Level	Eben	Niveau	Nivel
Leveling	Planieren	Nivellement	Nivelación
Lever	Hebel	Levier	Palanca
Lever & Bushing Assy.	Kompl. Hebel und Lagerbuchse	Ens. Levier et bague	Ens. de Palanca y Buje
Lever & Knob Assy.	Hebel und Knopf	Levier et Ens. Manette	Ens. de palanca y perilla
Lever & Pin Assy.	Arm und Stift Zsb.	Ens. Levier et Axe	Ens. de Palanca y Eje
Lever & Sector Assy.	Hebel und Segment	Levier et Ens. Secteur	Ens. de palanca y sector
Lever & Shaft	Hebel und Welle	Levier et Arbre	Palanca y Eje
Lever & Shaft Assy.	Kompl. Hebel mit Welle	Ensemble levier et arbre	Ens. de palanca y eje
Lever - Bucket Cyl.	Hebel - Baggereimer Zylinder	Levier de vérin de goet	Palanca - Cilindro de Cangilón
Lever - Crowd Cyl.	Hebel - Vorschub Zylinder	Levier de vérin de cavage	Palanca - Cilindro de Empuje

INDUSTRIAL TRACTOR LOADER BACKHOE

FORD NEW HOLLAND MULTI-LANGUAGE TRANSLATION DICTIONARY

ENGLISH	GERMAN	FRENCH	SPANISH
Lever - High/Low	Gruppen-Schalthebel H/L	Levier - Haut/Bas	Palanca - Alto/Bajo
Lever - Instruction	Hebel - Anleitung	Instruction de levier	Palanca - Instrucción
Lever - Leveling	Planier-Hebel	Levier - Nivellement	Palanca - Nivelación
Lever - Lift Cyl.	Hebel - Hebelzylinder	Levier de vérin de levage	Palanca - Cilindro de Elevador
Lever - Main	Haupthebel	Levier - Principal	Palanca - Principal
Lever - Swing Cyl.	Hebel - Drehbewegung Zylinder	Levier de vérin de pivotement	Palanca - Cilindro de Oscilación
Lever Assy.	Kompl. Hebel	Ens. Levier	Ens. de palanca
Lever Assy. Bucket	Kompl. Hebel - Baggereimer	Ens. Levier de godet	Ens. de Palanca - Cangilón
Lever Assy. Bucket Cyl.	Kompl. Hebel - Baggereimer Zylinder	Ens. Levier de vérin de godet	Ens. de Palanca - Cilindro de Cangilón
Lever Assy. - Crowd	Kompl. Hebel - Vorschub	Ens. Levier de cavage	Ens. de Palanca - Empuje
Lever Assy. - Crowd Cyl.	Kompl. Hebel - Vorschub Zylinder	Ens. Levier de Vérin de cavage	Ens. de Palanca - Cilindro de Empuje
Lever Assy. - Lift	Kompl. Hebel - Anhub	Ens. Levier de levage	Ens. de Palanca - Elevador
Lever Assy. - Lift Cyl.	Kompl. Hebel - Hebelzylinder	Ens. Levier de vérin de levage	Ens. de Palanca - Elevador de Cilindro
Lever Assy. - Stab.	Kompl. Hebel - Stabilisierung	Ens. Levier de stab.	Ens. de Palanca - Estabilizador
Lever Assy. - Swing	Kompl. Hebel - Drehbewegung	Ens. Levier de pivotement	Ens. de Palanca - Oscilación
Lever Assy. - Swing Cyl.	Kompl. Hebel - Drehbewegung	Ens. Levier de vérin de Basculement	Ens. de Palanca - Cilindro de Oscilación
Lever Cam Assy.	Nockenarm Zsb.	Ens. Came de Levier	Ens. de Leva de la Palanca
Lever Guide	Hebelführung	Guide Levier	Guía de palanca
Lever Guide Assy.	Kompl. Hebelführung	Ens. Guide Levier	Ens. de guía de palanca
Lever Kit	Hebelpackung	Trousse - Levier	Juego de palanca
Lever Set	Hebelsatz	Jeu de Levier	Juego de palancas
License	Nummernschild	Plaque Minéralogique	Placa de Licencia
License Lamps & Brackets	Nummernschild-Leuchten und Halter	Éclairage Plaque Minéralogique et Supports	Lámparas de licencia y soporte
License Plate	Nummernschild	Plaque Minéralogique	Placa de Licencia
License Plate Light	Nummernschild-Leuchte	Feu Plaque Minéralogique	Luz de la placa de licencia
License Plate Support	Nummernschild-Stütze	Support Plaque Minéralogique	Soporte de placa de licencia
Lift	Hub	Relevage	Elevador
Lift Controls	Hub-Steuerhebel	Commandes Relevage	Controles de elevador
Lift Cover	Hubdeckel	Couvercle Relevage	Cubierta de elevador
Lift Cylinder	Hub-Zylinder	Vérin de Relevage	Cilindro elevador
Lift Cylinder Assy.	Kompl. Hub-Zylinder	Ens. Vérin de Relevage	Ens. de Cilindro elevador
Lift Link Torsion Bar System	Hubgelenk Drillstab Anordnung	Système de barre de torsion d'articulation de levage	Sistema de barras de torsión de las articulaciones de levante
Lift Linkage	Hub-Gestänge	Timonerie Relevage	Varillaje del elevador
Lift Shaft	Hubwelle	Arbre Relevage	Eje de elevador
Light	Licht	Lampe	Luz
Light - Interior	Innenbeleuchtung	Lumière - Intérieure	Luz - Interior
Light Material	Beleuchtungs Material	Matérran léger	Material Ligero
Lighter	Zigaretten-Anzünder	Allume-cigare	Encendedor
Lighter Assy.	Zigaretten-Anzünder	Ens. Allume-cigare	Ens. de encendedor
Lighting	Beleuchtung	éclairage	Iluminación
Lighting Accessories	Beleuchtungs-Zubehör	Accessoires d'éclairage	Accesorios de Iluminación
Lights	Leuchten	Feux	Luces
Limited Slip	Sperr-	Glissement Limité	Deslizamiento Limitado
Limited Slip Differential	Differential - Getriebe mit Begrenzung Schlupf	Différentiel à Glissement limité	Diferencial con Deslizamiento limitado
Linch Pin	Splint	Goupille	Pasador
Line	Linie	Ligne	Línea
Liner	Lagerschale	Coussinet	Repuesto
Liner Assy.	Kompl. Lagerschale	Ens. Coussinet	Ens. de Repuesto
Liner Kit	Futterausrüstung	Trousse Coussinet	Juego de repuesto
Liner Kit - Bearing	Lagerschalen-Satz	Trousse Coussinet de Palier	Juego de repuesto - rodamiento
Liner Kit - Engine	Zylinder-Laufbüchsenatz	Trousse Coussinet - Motor	Juego de Casquetes - Cojinete
Liner Kit - Main Brg.	Haupt-Lagerschalen-Satz	Trousse Coussinet - Ligne d'Arbre	Juego de repuesto - rodamiento principal
Liner Kit - Thr. Brg.	Lagerschalen-Satz - Drittes Lager	Trousse Coussinet - Troisième Palier	Juego de repuesto - tercer rodamiento
Liner Kit - Thrs. Brg.	Drucklagerschalen-Satz	Trousse Coussinet de Butée	Juego de repuesto - rodamiento de empuje
Link	Gelenk	Barre	Articulación
Link & Ball Assy.	Kugelgelenk und Kugel	Ens. Barre et Rotule	Ens. de articulación y bola
Link & Eye Assy.	Kompl. Glied und Oese	Ens. Billete et Oeil	Ens. Biela y Anilla
Link & Hook Assy.	Kompl. Glied und Haken	Ens. Billete et Crochet	Ens. Biela y Gancho
Link - Drag	Schleppglied	Barre - d'entraînement	Articulación - Arrastre
Link - Shift	Schalstränge	Articulation de changement de vitesse	Articulacion - Cambios
Link Assy.	Kompl. Gelenk	Ens. Barre	Ens. de articulación

INDUSTRIAL TRACTOR LOADER BACKHOE

FORD NEW HOLLAND MULTI-LANGUAGE TRANSLATION DICTIONARY

ENGLISH	GERMAN	FRENCH	SPANISH
Link Assy. - Control Valve Actuating	Kompl. Gelenk - Steuerventil Betätigung	Ens. articulation - commande de distributeur hydraulique	Ens. de articulación - control de distribuidor hidráulico
Linkage	Verbindung	Timonerie	Unión
Linkage Assy.	Kompl. Verbindung	Ens. Timonerie	Ens. de Unión
Links	Unterlenker	Embouts	Articulaciones
Lip	Lippe	Lèvre	Orilla
Lip Assy.	Kompl. Lippe	Ens. Lèvre	Ens. de Orilla
Litres	Liter	Litres	Litros
Live	Motor-	En Prise	Vivo
Live Power Take Off	Motor-Zapfwelle	Prise de Force Directe	Toma de fuerza viva
Load Monitor	Load-Monitor	Contrôle de Charge	Monitor de carga
Loader	Lader	Chargeur	Cargador
Loader - Backhoe	Lader - Heckbagger	Tracto-chargeur	Cargador - Retroexcavador
Loader Attaching Hyd.	Lader Kuppler Hydraulisch	Hyd. de chargeuse	Fijación de Cargador Hidráulico
Loader Control Lever Instructions	Lader Steuerhebel Anleitungen	Instructions du levier de commande de chargeuse	Instrucciones para Palanca de Mando de Cargador
Loader Strut - Instruction	Lader Absteifung - Anleitung	Instruction de jambe de chargeuse	Instrucción - Montante de Cargador
Location	Platz	Emplacement	Ubicación
Locator	Halter	Repère	Ubicador
Lock	Verriegelung	Serrure	Cerradura
Lock - Neutral	Feststellung - Neutral	Verrouillage de point mort	Cerradura - Neutral
Lock Assy.	Kompl. Verriegelung	Ens. Serrure	Ens. de cerradura
Lock Lever	Sperrhebel	Levier de Serrure	Palanca de Cierre
Lock Plate	Sicherungsblech	Frein	Placa de Traba
Lock Screw	Sicherungs-Schraube	Vis de Blocage	Tornillo de retén
Lock Cone	Verschlusskegel	Cône de verrouillage	Cono de fijación
Locking	Sperre	Blocage	Fijando
Locknut	Kontermutter	Écrou Frein	Contratuercia
Lockring	Verschlussring	Jonc d'Arrêt	Anillo de fijación
Lockspring	Sperrfeder	Anneau d'Arrêt	Muelle de fijación
Lockwasher	Federscheibe	Rondelle-Frein	Arandela de muelle
Long	Lang	Long	Largo
Long Wheel Base	Langer Radstand	Empattement Long	Base de rueda larga
Louver	Abdeckjalousie	Volet	Persiana
Low Clearance	Niedrige Kopffreiheit	Garde au Sol	Espacio libre de poca altura
Low Outer Roof	Niedriges Aussendach	Toit extérieur bas	Parte baja del Techo exterior
Low Profile Cab	Niedrigprofilkabine	Cabine à profile bas	Cabina de poco perfil
Lower	Senken	Baisser	Bajar
Lower Lift Torsion Bar System	Unterer Hub Drillstab Anordnung	Système de barre de torsion inférieure de levage	Sistema de barra de torsión de la articulación inferior
Lower Pillar	Untere Säule	Pied inférieur	Pilar Inferior
Lower Suspension Assy.	Untere Federung Zsb.	Ens. Suspension Inférieure	Ens. de Suspensión Inferior
Lube	Schmier-Vorrichtung	Graissage	Lubricación
Lubricator	Schmierbüchse	Graisseur	Lubricador
Lumbar Handle Adjust Assy.	Einstell Handgriff Zsb. für lumbare Angleichung	Ens. Réglage de Poignée Lombar	Ens. de Mango Ajustador Lumbar
Lumbar Pad	Lumbares Polster	Coussin Lombar	Cojin Lumbar
Luminous Housing	Leuchtegehäuse	Boîtier lumineux	Envuelta luminosa
MAN ADJ WHLS	Manuell verstellbare Räder	Voie Réglable Manuellement	Ruedas de Ajuste Manual
MAN REV TRNS	Handschalt Umkehr-Getriebe	Voie Réglable au Moteur	Transmisión de retroceso manual
MAN STRG	Manuelle Lenkung	Direction Non Assistée	Dirección manual
MIC	Mechanische Instrumentgruppe	Combiné central nécanique	Grupo de instrumentos mecanicos
MID MTD MWR	Zentralmontiertes Mähwerk	Barre de Coupe Ventrale	Talador montado en el medio
MTD	Montiert	Monté	Montado
Magnet	Magnet Aimant	Imán	
Main	Haupt	Principal	Principal
Main Brg. Liner	Haupt-Lagerschale	Coussinet de Premier Palier	Rodamiento principal - repuesto
Main Frame	Haupt Fundament Rahmen	Châssis principal	Bastidor Principal
Main Shaft	Hauptwelle	Arbre Principal	Árbol Principal
Main Unit	Haupteinheit	Unité Principale	Unidad Principal
Main Valve Assy.	Kompl. Haupt Ventil	Ens. Distributeur principal	Ens. de Válvula Principal
Maintenance	Wartung	Entretien	Mantenimiento
Maintenance Instruction	Wartung Betriebsvorschrift	Instruction Concernant la Entretien	Instrucción de Mantenimiento
Male	Aussengewinde	Masculin	Macho
Male Coupler	Männliche Kupplung	Accouplement male	Acoplador macho
Mandatory	Vorgeschrieben	Obligatoire	Mandatorio
Manifold	Krümmer	Collecteur	Tubo Múltiple
Manifold & Coupler	Auspuffkrümmer und Kupplungsvorrichtung	Collecteur et accouplement	Tubo múltiple y acoplador

INDUSTRIAL TRACTOR LOADER BACKHOE

FORD NEW HOLLAND MULTI-LANGUAGE TRANSLATION DICTIONARY

ENGLISH	GERMAN	FRENCH	SPANISH
Manifold & Coupling Assy.	Auspuffkrümmer und Kupplungsvorrichtung Zsb.	Ens. Collecteur et accouplement	Ens. de Tubo múltiple y acoplador
Manifold Assy.	Kompl. Krümmer	Ens. Collecteur	Ens. de tubo múltiple
Manifold Assy. - Intake	Kompl. Ansaug-Krümmer	Ens. Collecteur - Admission	Ens. de tubo múltiple - admisión
Manifold Assy. w/2 Pumps	Kompl. Krümmer mit 2 Pumpen	Ens. Collecteur - A/2 Pompes	Ens. de tubo múltiple con 2 bombas
Manual	Handbetätigung	Manuel	Mecánica
Manual Adjustable Wheels	Manuell verstellbare Räder	Vole Réglable Manuellement	Ruedas de Ajuste Manual
Manual Reversing Transmission	Handschalt Umkehr-Getriebe	Transmission à Inversion de Marche Manuelle	Transmisión con retroceso manual
Manual Steering	Manuelle Lenkung	Direction Manuelle	Dirección manual
Manual w/Hyd. Clamp	Hand Bedienung mit Hydraulischer Klemme	Manuel avec collier hyd.	Manual con Sujetador Hidráulico
Manual w/Mech. Clamp	Hand Bedienung mit Mechanischer Klemme	Manuel avec collier méca.	Manual con Sujetador Mecánico
Manure	Dung	Fumier	Estiércol
Manure, H.D. Loader	Dung, Hochleistungs-Lader	Chargeuse de fumier service sévère	Estiércol, Cargador con Propulsión hidráulica
Mark	Markierung	Marquer	Marca
Mat	Matte	Tapis	Estera
Mat - Floor	Bodenmatte	Tapis - Plancher	Estera - Piso
Mat - Platform Step	Matte - Bedienungsstand Stufe	Tapis de marche pied	Material - Estribo de Plataforma
Mat Center	Mattenmitte	Centre de tapis	Centro de Alfombrilla
Material	Artikel	Matériau	Material
Maximum	Maximal	Maximum	Máximo
Mechanical Instrument Cluster	Mechanische Instrumentgruppe	Combiné central mécanique	Grupo de instrumentos mecanicos
Mechanical Position Control	Mechanischer Positionsregler	Commande de Position Mécanique	Control de Posición Mecanico
Meter	Meßgerät	Mètre	Medidor
Meter Assy.	Messinstrument Baugruppe	Ens. Appareil de Mesure	Ens. de Medidor
Metering	Dosieren	Dosage	Midiendo
Mexico	Mexiko	Mexique	México
Mid Cylinder	Mittelzylinder	Vérin intermédiaire	Cilindro medio
Mid Cylinder Control Valve	Steuerventil - Mittelzylinder	Distributeur hydraulique de vérin intermédiaire	Valvula de Control de la posición del cilindro medio
Mid Cylinder Position Control Valve	Steuerventil - Mittelzylinderstellung	Distributeur Hydraulique de position de vérin intermédiaire	Valvula de control de la posición del cilindro medio
Mid Mounted Mower	Zentralmontiertes Mähwerk	Barre de Coupe Ventrale	Talador montado en el medio
Mid PTO Gears	Zahnräder - Mittlerer Zapfenwellenantrieb	Pignons de PDF Intermediaires	Engranajes de la T. de F. Mediana
Mirror	Spiegel	Rétroviseur	Espejo
Mirror & Arm	Spiegel und Arm	Rétroviseur et Bras	Espejo y Brazo
Mirror & Arm Assy.	Kompl. Spiegel mit Arm	Rétroviseur et Ens. Bras	Ens. de espejo y brazo
Mirror & Bracket	Spiegel mit Halter	Rétroviseur et Supports	Espejo y soporte
Mirror & Bracket Assy.	Kompl. Spiegel mit Halter	Rétroviseur et Ens. Supports	Ens. de espejo y soporte
Mirror Assy.	Kompl. Spiegel	Ens. Rétroviseur	Ens. de espejo
Misc.	Verschiedenes	Divers	Miscelánea
Miscellaneous Parts	Verschiedene Teile	Pieces Diverses	Miscelánea
Miscellaneous Parts - w/Cab	Verschiedenerlei Teile - bei Kabine	Pieces Diverses - Avec Cabine	Miscelánea - Con Cabina
Model	Modell	Modèle	Modelo
Model No.	Modell-Nr.	No. de modèle	Modelo No.
Modulator	Wandler	Modulateur	Modulador
Module Assembly	Kompl. Modul	Ens. Module	Ens. Módulo
Module Assy.	Kompl. Modul	Ens. Module	Ens. Módulo
Molding	Leiste	Moulure	Moldura
Molding Assy.	Kompl. Leiste	Ens. Moulure	Ens. de Moldura
Monitor	Monitor	Moniteur	Monitor
Monitor Assy.	Kompl. Monitor	Ens. Moniteur	Ens. de Monitor
Monitor Assy. - Load	Kompl. Load-Monitor	Ens. Moniteur - Charge	Ens. de monitor - cargo
Motor	Motor	Moteur	Motor
Motor & Blower	Gebläsemotor	Moteur et Souffleur	Motor y Abanico
Motor & Blower Assy.	Gebläsemotor	Ensemble moteur et souffleur	Ensamble de Motor y Abanico
Motor & Column Assy.	Kompl. Motor und Säule	Ens. mécanisme et colonne	Ens. de motor y columna
Motor & Pump Assy.	Kompl. Motor mit Pumpe	Moteur et Ens. Pompe	Ens. de motor y bomba
Motor Assy.	Kompl. Motor	Ens. Moteur	Ens. de motor
Motor Assy. - Starting	Anlasser	Ens. Démarreur	Ens. de moter - arranque
Motor Head	Motorkopf	Culasse	Cabezal del motor
Motor Kit	Motorausstattung	Nécessaire de moteur	Juego - Motor
Mount	Befestigung	Montage	Soporte
Mount - Bulb	Birnen-Fassung	Monture - Ampoule	Soporte - Bombillo
Mounted	Montiert	Monté	Montado

INDUSTRIAL TRACTOR LOADER BACKHOE

FORD NEW HOLLAND MULTI-LANGUAGE TRANSLATION DICTIONARY

ENGLISH	GERMAN	FRENCH	SPANISH
Mounting	Montage	Montage	Montaje
Mounting Assy.	Kompl. Befestigung	Ens. Montage	Ens. de montaje
Mounting Kit	Montagesatz	Boîte Montage	Juego de montaje
Mounting Panel	Befestigungs-Platte	Panneau de Montage	Tablero de Montaje
Mounting Panel Ref.	Befestigungs-Platte (bzgl.)	Réf. Panneau de Montage	Ref. de Tablero de Montaje
Muffler	Auspufftopf	Pot d'Échappement	Silenciador
Muffler Assy.	Kompl. Auspufftopf	Ens. Pot d'Échappement	Ens. de silenciador
Muffler Kit	Auspufftopf-Satz	Trousse Pot d'Échappement	Juego de silenciador
Mudguard	Kotflügel	Garde-boue	Parabarro
Multi-Speed	Mehrstufen Geschwindigkeit	Vitesse multiple	Velocidad múltiple
N.H. Combine - Belgium Models	N.H. Combine - Belgische Modelle	N.H. Combine - Modèles de Belge	N.H. Combine - Modelos de Belgio
N.H. Combine - US Model	N.H. Combine - US Modelle	N.H. Combine - Modèle EUA	N.H. Combine - Modelo EUA
N.H. Combine - US Models	N.H. Combine - US Modelle	N.H. Combine - Modèles EUA	N.H. Combine - Modelos EUA
NLS	Nicht länger gewartet	N'est Plus Disponible en Service	No necesita mantenimiento
NON	Nicht	Pas	No
NOTES	Anmerkungen	Notes	Notas
NS	Nicht gewartet	Non Fourni	No se mantiene
NSS	Nicht gesondert gewartet	N'est Plus Fourni	No se mantiene separadamente
Nail	Nagel	Clou	Clavo
Nail - Plastic	Nagel - Plastik	Clou - Plastique	Clavo - Plastico
Napha Cartridge	Benzinpatrone	Cartouche de naphtha	Cartucho de nafta
Narrow	Eng	étroit	Estrecho
Neck & Cap Assy.	Kompl. Stützen und Deckel	Ens. goulot et bouchon	Ens. de cuello y tapón
Neck Assy.	Kompl. Einfüll-Stützen	Goulot	Ens. de cuello
Needle	Nadel	Aiguille	Aguja
Needle Bearing	Nadellager	Roulement à Aiguilles	Rodamiento de Agujas
Negative	Negativ	Négatif	Negativo
Net	Netz	Filet	Neto
Netherlands	Niederlande	Hollande	Holanda
New Holland	New Holland	New Holland	New Holland
Nipple	Nippel	Raccord	Boquilla
No Longer Serviced	Nicht länger gewartet	N'est Plus Disponible en Service	No necesita mantenimiento
No. 1 Phillips	No. 1 Kreuzschrauben-Zieher	Phillips No. 1	Phillips No. 1
No. 3 Phillips	No. 3 Kreuzschrauben-Zieher	Phillips No. 3	Phillips No. 3
Non	Nicht	Pas	No
Non-Adjustable Rear Wheel Weights	Unadjustierbare Hinterrad Gewichte	Alourdisseurs non réglables de roues arrière	Pesos non arreglables de traseras
Non-Spill	Überlauf-Sicher	Non-deversable	Antivertedor
Non-Synchronized Transmission	Standard-Schaltgetriebe	Transmission Non-Synchronisée	Transmisión No-Sincronizada
North America	Nordamerika	Amérique du Nord	Norteamérica
Norway	Norwegen	Norvège	Noruega
Norwegian	Norwegisch	Norvégien	Noruego
Not Serviced	Nicht gewartet	Non Fourni	No se mantiene
Not Serviced Separately	Nicht gesondert gewartet	N'est Plus Fourni	No se mantiene separadamente
Nose Piece	Abstützung	Pièce frontale	Tobera
Nozzle	Düse	Gicleur	Boquilla
Nozzle & Holder	Düse mit Halter	Gicleur et Support	Boquilla y soporte
Nozzle & Holder Assy.	Kompl. Düse mit Halter	Gicleur et Ens. Support	Ens. de boquilla y soporte
Nozzle Assy.	Kompl. Düse	Ens. Gicleur	Ens. de boquilla
Numerical Index	Numerisches Sachverzeichnis	Indice Numérique	Indice numérico
Nut	Mutter	Écrou	Tuerca
Nut & Retainer	Mutter und Halter	Écrou et Arrêtoir	Tuerca y Retenedor
Nut & Shaft	Mutter und Welle	Écrou et Arbre	Tuerca y eje
Nut & Shaft Assy.	Kompl. Mutter und Welle	Écrou et Ens. Arbre	Ens. de tuerca y eje
Nut & Washer	Mutter und Unterlegscheibe	Écrou et Rondelle	Tuerca y Arandela
Nut & Washer Assy.	Kompl. Mutter und Unterlegscheibe	Ens. écrou et Rondelle	Montaje de Tuerca y Arandela
Nut - Captive	Selbstsichernde Mutter	Écrou - Prisonnier	Tuerca - cautiva
Nut - Flange	Flansch-Mutter	Écrou - Bride	Tuerca - Reborde
Nut - Pin	Splint-Mutter	Écrou - Clavette	Tuerca - de clavija
Nut - Spring	Feder-Mutter	Écrou - Ressort	Tuerca - Resorte
Nut - Wing	Flüster-Mutter	Écrou - A Oreille	Tuerca - Aleta
Nut Assy.	Kompl. Mutter	Ens. écrou	Ens. de Tuerca
O-Ring	O-Ring	Joint Torique	Anillo-O
O-Ring - Inner	O-Ring - innen	Joint Torique - intérieure	Anillo - Interior
O-Ring - Piston	Kolben-Dichtring	Joint Torique - Piston	Anillo-O - Pistón
O-Ring - Tube	Rohrleitungs-Dichtring	Joint Torique - Tube	Anillo-O - Tubo
O-Ring - Kit	O-Ring Satz	Trousse - Joint Torique	Juego de anillos O
OC	Auftrags-Bestandteil	Commander Composant	Pida componentes
OW	Sammel-Bestellung	Commander sur Stock	Mandar el inventario

INDUSTRIAL TRACTOR LOADER BACKHOE

FORD NEW HOLLAND MULTI-LANGUAGE TRANSLATION DICTIONARY

ENGLISH	GERMAN	FRENCH	SPANISH
Offset	Kröpfung	Décalage	Decalaje
Oil	Öl	Huile	Aceite
Oil Baffle	Ölprallfläche	Défecteur d'huile	Deflector de aceite
Oil Cooler	Ölkühler	Refroidisseur d'huile	Enfriador de aceite
Oil Cooler & Filter	Ölkühler und Feinfilter	Refroidisseur d'huile et filtre	Enfriador de aceite y filtro
Oil Cooler Assy.	Kompl. Ölkühler	Ens. Refroidisseur d'huile	Ens. de Enfriador de Aceite
Oil Cooling System	Ölkühl-System	Système Refroidisseur Huile	Sistema de Enfriamiento de Aceite
Oil Filler Cap	Öleinfüll-Kappe	Bouchon de Remplissage d'Huile	Tapa del aceite
Oil Filter	Ölfilter	Filtre à Huile	Filtro de Aceite
Oil Filter Assy.	Kompl. Ölfilter	Ens. Filtre à Huile	Ens. de filtro de aceite
Oil Filter Cartridge	Ölfilterpatrone	Cartouche filtrante à huile	Cartucho del filtro de aceite
Oil Pan	Ölwanne	Carter à Huile	Cárter
Oil Pan Assy.	Kompl. Ölwanne	Ens. Carter à Huile	Ens. de Cárter
Oil Pipe	Ölrohr	Tube d'Huile	Tubo de Aceite
Oil Pipe Assy.	Kompl. Ölrohr	Ens. Tube d'Huile	Ens. de Tubo de Aceite
Oil Pressure	Öldruck	Pression de l'Huile	Presión del Aceite
Oil Pressure Gage	Öldruck-Anzeiger	Manomètre à Huile	Manómetro del aceite
Oil Pressure Gauge	Öldruck-Anzeiger	Manomètre à Huile	Manómetro del aceite
Oil Pump	Ölpumpe	Pompe à Huile	Bomba de Aceite
Oil Pump & Idle Gear	Ölpumpe und Zwischen-Zahnrad	Pompe à Huile et Pignon Intermédiaire	Bomba de aceite y engranaje intermedio
Oil Pump & Water Pump	Ölpumpe und Wasserpumpe	Pompe à huile et pompe à eau	Bomba de aceite y bomba de agua
Oil Pump Assy.	Kompl. Ölpumpe	Ens. Pompe à Huile	Ens. de Bomba de Aceite
Oil Pump Control Valve	Ölpumpenkontrollventil	Soupape de commande de pompa à huile	Válvula de control de la bomba de aceite
Oil Reservoir & Breather	Ölbehälter und Entlüftungsstutzen	Réservoir d'huile et reniflard	Tanque de aceite y respiradero
Oil Reservoir Breather & Separator	Ölbehälter Entlüftungsstutzen und Abscheider	Reniflard de réservoir d'huile et séparateur	Respiradero de tanque de aceite y separador
Oil Ring	Öl-Abstreifring	Bague d'Huile	Anillo de aceite
Oil Seal	Öl-Dichtring	Anneau de Retenue d'Huile	Junta de aceite
Oil Seal Assy.	Kompl. Öl-Dichtring	Ens. Anneau de Retenue d'Huile	Ens. de junta de aceite
Oil Shaft	Ölwelle	Arbre	Árbol de aceite
Oil Slinger	Öl-Schleuderring	Défecteur d'Huile	Transmisor de Aceite
Oleodynamic Pump	Oleodynamische Pumpe	Pompe oléodynamique	Bomba oleodinámica
Open Center Hydraulics	Mitteldurchfluss-Hydraulik	Hydrauliques Centre Ouvert	Hidráulico de Centro Abierto
Open End	Ende Offen	Extrémité Ouverte	Cabo Abierto
Opening	Öffnung	Ouverture	Abertura
Operating	In Betrieb	en Marche	Funcionando
Operating Instructions	Betriebs-Anweisung	Instructions d'Utilisation	Instrucciones de funcionamiento
Operating Warning	Betriebs-Warn-Vorschriften	Consignes d'Utilisation	Advertencia de funcionamiento
Operation	Betrieb	Utilisation	Operación
Operators Warning	Warnung für Bedienungspersonal	Avertissement pour l'utilisateur	Alarma de Operadores
Option	Auf Wunsch	Option	Opción
Optional	Wahlweise	Facultatif	Opcional
Optional Control Valve	Wahlweise erhältliches Steuerventil	Distributeur de Commande Facultatif	Válvula de Control Opcional
Orange	Orange	Orange	Naranja
Order	Bestellung	Commander	Pedir
Order Components	Auftrags-Bestandteile	Commander Composant	Pida componentes
Order From Wholegoods	Sammel-Bestellung	Commander sur Fournitures Générales	Mandar el inventario
Order Hoses & Coupling Brackets Separately	Schläuche und Kupplungsträger einzeln bestellen	Commander les tuyaux et les supports d'accouplement séparément	Ordenar los tubos y los soportes de acoplamiento separadamente
Orifice	Mündung	Orifice	Orificio
Outer	Äussere(r)(s)	Extérieur	Exterior
Outer Diameter	Aussen-Durchmesser	Diamètre Extérieur	Diámetro Exterior
Outer/Center Lever Assy.	Ausserer/Mittelarm Zsb.	Ens. Levier Extérieur/Central	Ens. de la Palanca Exterior/Central
Outlet	Austritt	Orifice de sortie	Escape
Output	Leistung	Rendement	Potencia útil
Output Shaft	Ausgangsschaft	Arbre de Sortie	Eje de Salida
Outside	Aussen	à l'extérieur	Exterior
Overturn	Umkippen	Renversement	Vuelco
P ADJ WHLS	Räder mit Kraftverstell-Felgen	Voie Réglable au Moteur	Ruedas ajustables por potencia
PF MTR	Traktormeter	Totalisateur	Medidor de prueba
PK LPS	Parkleuchten	Feux de Stationnement	Lámparas de estacionamiento
PL	Örtlich beschaffen	Procureur Localement	Conseguir localmente
PMP	Pumpe	Pompe	Bomba
PR TRNS	Dual-Power Getriebe	Transmission à Inversion de Marche Hydraulique	Transmisión con retroceso por potencia
PRE CLNR	Vorabscheider	Pré-filtre	Antedepurador

INDUSTRIAL TRACTOR LOADER BACKHOE

FORD NEW HOLLAND MULTI-LANGUAGE TRANSLATION DICTIONARY

ENGLISH	GERMAN	FRENCH	SPANISH
PRT	Wandler Umkehr-Getriebe	Transmission à Inversion de Marche Hydraulique	Transmisión con retroceso por potencia
PS	Hilfskraft-Lenkung	Direction Assistée	Servodirección
PST	Pfosten	Montant	Poste
PST ROPS	Pfosten-Überrollbügel	Montant Arceau Sécurité	Poste del sistema de protección contravuelco
PTO	Zapfwelle	Prise de Force	Toma de Fuerza
PTO Assy.	Kompl. Zapfwelle	Ens. Prise de Force	Ens. de Toma de Fuerza
PTO Casing	PTO Gehäuse	Carter de prise de force	Ervuelta de la TDF
PTO Clutch	Antriebswellenkupplung	Embrayage de PDF	Embrague de la T. de F.
PTO Control	Zapfwellen-Schalthebel	Commandes Prise de Force	Control de toma de fuerza
PTO Gear	PTO Zahnrad	Pignon de prise de force	Engranaje de la TDF
PTO Gear Housing & Pulley	Zapfwellen-Getriebegehäuse und Riemenscheibe	Carter Engrenage Prise de Force et Poulie	Caja de engranajes y polea de la toma de fuerza
PTO Guards	Zapfwellen-Schutzschild	Garant Prise de Force	Protector de la Toma de Fuerza
PTO Kit - Front	Zapfwellen-Satz - Vorne	Trousse Prise de Force - Avant	Juego de toma de fuerza - delantera
PTO Shield	PTO Schutzschild	Protection de prise de force	Protector de la TDF
PTO Reverse	Zapfwelle-Rückwärts	Marche Arrière Prise de Force	Retroceso de toma de fuerza
PTO Release Components	PTO Abgabebestandteile	Éléments de relâche de prise de force	Componentes de desconexión de la TDF
PTO Warning	Zapfwellen-Warnschild	Avertissement Prise de Force	Advertencia de toma de fuerza
Packing	Packung	Garniture	Empaque
Packing Assy.	Kompl. Packung	Ens. Garniture	Ens. Empaque
Packing Assy.	Kompl. Packung	Ens. Garniture	Ens. de Empaque
Pad	Auflage	Rembourrage	Almohadilla
Pad & Hub Assy.	Auflage und Führung	Rembourrage et Ens. Moyeu	Ens. de almohadilla y cubo
Pad - Thrust	Druckauflage	Tampon de Butée	Almohadilla - Empuje
Pad Assy.	Kompl. Auflage	Ens. Rembourrage	Ens. de almohadilla
Page	Seite	Page	Página
Paint	Farbe	Peinture	Pintura
Painted	Lackiert	Peint	Pintado
Pan	Wanne	Cuve	Cárter
Pan & Cushion Assy.	Sitzschale und Kissen Kompl.	Ens. siège et coussin	Ens. de asiento y cojín
Pan Assy.	Kompl. Wanne	Ens. Cuve	Ens. de Cárter
Pan x	Wanne x	Cuve	Cubeta
Panel	Füllung	Tableau	Tablero
Panel Assy.	Kompl. Füllung	Ens. Tableau	Ens. de tablero
Parking	Feststell-	Stationnement	Estacionamiento
Parking Brake	Feststell-Bremse	Frein de Secours	Freno de estacionamiento
Parking Brake Release Handle	Feststellbrems-Lösehebel	Déverrouillage de Frein de Stationnement	Manija de soltar el freno de estacionamiento
Parking Lamps	Parkleuchten	Feux de Stationnement	Lámparas de estacionamiento
Part No.	Teil-Nr.	No. de pièce	Parte No.
Parts	Teile	Pièces	Partes
Passenger	Beifahrer	Passager	Pasajero
Pawl	Klaue	Cliquet	Garra
Pawl Assy.	Kompl. Klaue	Ens. Cliquet	Ens. de Garra
Pedal	Pedal	Pédale	Pedal
Pedal & Shank	Pedal und Gelenk	Pédale et Tige	Pedal y Espiga
Pedal & Shank Assy.	Kompl. Pedal und Gelenk	Ens. Pédale et Tige	Ens. de Pedal y Espiga
Pedal - Brake	Bremspedal	Pédale - Frein	Pedal - Freno
Pedal Assy.	Kompl. Pedal	Ens. Pédale	Ens. de pedal
Pedal Assy. - Brake	Kompl. Bremspedal	Ens. Pédale - Frein	Ens. de pedal - freno
Pedal Assy. - Clutch	Kompl. Kupplungs-Pedal	Ens. Pédale - Embrayage	Ens. de pedal - embrague
Pedals & Brake Lock	Pedalen und Bremsenverriegelung	Pedales et Blocage de Frein	Pédales y Traba del Freno
Pedals & Steps	Pedale und Trittstufen	Pédales et Marches	Pedales y Escalones
Pedestal	Lagerbock	Palier	Pedestal
Pedestal Assy.	Kompl. Lagerbock	Ens. Palier	Ens. Pedestal
Pellets	Kügelchen	Boulettes	Pellas
Phasing	Gleichlauf	Phasage	Sincronización
Piece	Stück	Pièce	Pieza
Piece-Rubber	Stük-Gummi	Morceau de caoutchouc	Caucho en trozo
Pillar	Säule	Pied	Pilar
Pilot	Steuer-	Pilote	Piloto
Pin	Bolzen	Goupille	Pasador
Pin & Cable Assy.	Stecker und Kabel	Ens. Clavette et Cable	Ens. de pasador y cable
Pin & Chain	Bolzen und Kette	Goupille et Chaîne	Pasador y Cadena
Pin & Chain Assy.	Kompl. Bolzen und Kette	Ens. Goupille et Chaîne	Ens. de Pasador y Cadena
Pin & Ring	Klappsplint und Klappstecker	Clavette et Anneau	Pasador y anillo

INDUSTRIAL TRACTOR LOADER BACKHOE

FORD NEW HOLLAND MULTI-LANGUAGE TRANSLATION DICTIONARY

ENGLISH	GERMAN	FRENCH	SPANISH
Pin & Ring Assy.	Klappsplint und Klappstecker	Ens. Clavette et Anneau	Ens. de pasador y anillo
Pin & Ring Assy. - Lift Linch	Klappsplint und Klappstecker - Hebering	Ens. Clavette et Anneau Clavette - Relevage	Ens. de pasador y anillo - Clavija de Levante
Pin (w/Seat Belt)	Bolzen (Mit Sicherheitsgurt)	Clavette (A/Ceinture de Sécurité)	Pasador (con cinturón de seguridad)
Pin - (L/Seat Belts)	Bolzen - (Ohne Sicherheitsgurt)	Clavette (S/Ceintures de Sécurité)	Pasador (sin cinturón de seguridad)
Pin - Clip	Stecksplint	Clavette - Collier	Perno - Grapa
Pin - Drive	Antriebs-Bolzen	Goujon - Entraînement	Pasador - mando
Pin - Locating	Passbolzen	Pied de Centrage	Pasador - Localizante
Pin - Piston	Kolbenbolzen	Axe de Piston	Pasador - pistón
Pin - Plastic	Plastikstift	Goujon - Plastique	Pasador - plástico
Pin - Rod	Sperrstift - Stab	Axe de tige	Pasador - Varilla
Pin - Seat	Bolzensitz	Clavette - Siège	Pasador - asiento
Pin - Suspension	Aufhängungs-Bolzen	Clavette - Suspension	Pasador - suspensión
Pin - Tow Hook	Schlepphaken - zapfen	Cheville - crochet de remorque	Pasador - Gancho de Arrastre
Pin Assy.	Kompl. Bolzen	Ensemble Clavette	Ens. de pasador
Pin Assy. - Quick Release	Schnellöse-Bolzen	Ens. Clavette - Ouverture Instantanée	Ens. de pasador - relevo rápido
Pin Hinge	Zapfenscharnier	Charnière à fiche	Bisagra
Pin-Reaction	Stift-Reaktion	Goujon de réaction	Reacción-pasador
Pin and Chain	Bolzen und Kette	Goupille et Chaîne	Pasador y Cadena
Pinion	Ritzel	Pignon	Piñón
Pinion & Ring	Ritzel und Ring	Pignon et Bague	Piñón y Anillo
Pinion & Ring Gear	Teller- und Kegelrad	Pignon et Couronne	Piñón y Corona
Pinion & Ring Gear Assy.	Kompl. Teller- und Kegelrad	Ens. Pignon et Couronne	Cenj Piñón y Corona
Pinion Assy.	Kompl. Ritzel	Ens. Pignon	Ens. de piñón
Pinion Set	Kegelrädersatz	Jeu de pignons	Juego de piñones
Pipe	Rohrleitung	Tuyauterie	Tubo
Pipe - Drain	Rohr - Ableitung	Tube - Purge	Tubo - Evacuación
Pipe - Exhaust Extension	Verlängerungsrohr - Auspuff	Tuyauterie - rallonge d'échappement	Tubo - Extensión De Escape
Pipe - Inlet	Zulauf-Rohr	Tuyauterie - Arrivéé	Tubo - Admisión
Pipe Assy.	Kompl. Rohrleitung	Ens. Tuyauterie	Ens. de tubería
Pipe Assy. - Inlet	Kompl. Zulaufrohr	Ens. Tuyauterie - Arrivéé	Ens. de tubería - admisión
Pipe Assy. - Oil	Ölzulauf-Rohr	Ens. Tuyauterie - Huile	Ens. de tubería - aceite
Pipe Assy. - Outlet	Kompl. Rücklauf-Rohr	Ens. Tuyauterie - Sortie	Ens. de tubería - escape
Piping	Rohrleitungen	Tuyauterie	Tubería
Piston	Kolben	Piston	Pistón
Piston & Seal Assy.	Kompl. Kolben mit Dichtringen	Piston et Ens. Joint	Ens. de pistón y junta
Piston Assy.	Kompl. Kolben	Ens. Piston	Ens. de pistón
Piston Pin	Kolbenstift	Tourillon de piston	Pasador de pistón
Piston, Pin & Ret. Set	Kolben, Bolzen und Sicherungsring- Satz	Piston, Axe et Joncs d'Arrêt	Juego de pasador y retenedor, para el pistón
Piston, Pin & Retainer Set	Kolben, Bolzen und Sicherungsring- Satz	Piston, Axe et Joncs d'Arrêt	Juego de pasador y retenedor, para el pistón
Piston & Connecting Rods - Diesel	Kolben und Pleuelstangen - Diesel	Pistons et Bielles - Diesel	Pistones y Bielas - Diesel
Piston & Connecting Rods - Gas	Kolben und Pleuelstangen - Benzin	Pistons et Bielles - Essence	Pistones y Bielas - Gasolina
Piston Rod	Kolbenstange	Bielle	Varilla de pistón
Piston Pin	Kolbenstift	Tourillon de piston	Pasador de pistón
Pitman Arm	Lenkstockhebel	Bras Pendant	Biela
Pivot	Zapfen	Pivot	Pivote
Pivot Assy.	Kompl. Zapfen	Ens. Pivot	Ens. de pivote
Pivot Bearing	Zapfenlager	Coussinet de Pivot	Rodamiento de pivote
Pivot Pin	Gelenkzapfen	Axe d'Articulation	Pasador de Pivote
Pivot Shaft	Zapfenwelle	Arbre Articulation	Eje pivote
Pivot & Bushing	Drehzapfen und Lagerbuchse	Pivot et Coquille	Eje de Circulación y Casquillo
Plain	Eben	Plein	Simple
Planet Wheel Pin	Planetenradstift	Goujon de planétaire	Pasador de rueda plantaria
Planetary Cover	Planetengetriebe Abdeckung	Couvercle de Planétaires	Tapa Planetaria
Planetary Gear	Planetenrad	Engrenage Planétaire	Engranaje Planetario
Plastic	Kunststoff	Plastique	Plástico
Plate	Platte	Plaque	Placa
Plate & Cover	Platte und Deckel	Plaque et Couvercle	Placa y cubierta
Plate & Cover Assy.	Kompl. Platte mit Deckel	Ensemble plaque et couvercle	Ens. de placa y cubierta
Plate & Lever	Platte mit Hebel	Plaque et Levier	Placa y palanca
Plate & Lever Assy.	Kompl. Platte mit Hebel	Plaque et Ens. Levier	Ens. de placa y palanca
Plate & Valve	Platte und Ventil	Plaque et Distributeur	Placa y Válvula
Plate - Brake Pedal - Lock	Platte - Bremspedal - Verriegelung	Plaque - Pédale de Freinage - Verrou	Placa - pedal de freno
Plate - Center	Mittelscheibe	Plaque - Centrale	Placa - centro
Plate - Cover	Platte - Abdeckung	Plaque - Bouchon	Plato - Cubierta
Plate - Drive	Antriebs-Lamelle	Plaque d'Entraînement	Placa - impulsor
Plate - Driven	Angetriebene Lamelle	Plaque - Mené	Placa - impulsada

INDUSTRIAL TRACTOR LOADER BACKHOE

FORD NEW HOLLAND MULTI-LANGUAGE TRANSLATION DICTIONARY

ENGLISH	GERMAN	FRENCH	SPANISH
Plate - Pressure	Druckplatte	Plateau de Pression	Placa - presión
Plate - Radio Blank	Befestigungsplatte für Radioeinbau	Plaque - emplacement de la radio	Chapa - Espacio para Radio
Plate - Scuff	Verschleiss-Platte	Plaque de Protection	Placa - de rozamiento
Plate - Seat	Grundplatte - Sitz	Plaque - siège	Chapa - Asiento
Plate - Side	Seitenplatte	Plaque - côté	Chapa - Lado
Plate - Switch Blank	Schaltergrundplatte	Plaque - emplacement d'interrupteur	Chapa - Espacio para Interruptores
Plate - Throttle	Drosselplatte	Plaque - commande des gaz	Placa - Acelerador
Plate Assy.	Kompl. Platte	Ens. Plaque	Ens. de placa
Plate Assy. - Hyd. Pump Cover	Kompl. Platte - Hydraulischer	Ens. plaque - couvercle de pompe	Ens. de placa - Tapa de bomba
Plate Light	Plattenlicht	Eclairage de plaque	Luz de la patente
	Pumpendeckel	hyd.	hidraulica
Platform	Plattform	Plate-Forme	Plataforma
Platform Assy.	Kompl. Plattform	Ens. Plate-Forme	Ens. de plataforma
Plenum	Kammer	Chambre	Pleno
Pliers	Zang	Pinces	Pinzas
Plow & Implement Lamps	Pflug- und Geräte-Lampen	Projecteur de Labour	Lámparas de arado y herramienta
Plow Lamp Assy.	Kompl. Pfluglampe	Ens. Projecteur de Labour	Ens. de lámpara de arado
Plug	Stopfen	Bouchon	Tapón
Plug & Cable Protector	Stecker und Kabelabsicherung	Bouchon et protection de câble	Protector del tapon y del cable
Plug & Indicator	Stopfen und Anzeiger	Bouchon et Témoin	Tapón y indicador
Plug & Indicator Assy.	Stopfen und Kompl. Anzeiger	Bouchon et Ens. Témoin	Ens. de tapón y indicador
Plug & Seal Assy.	Stopfen und Dichtring	Bouchon et ens. Joint	Ens. de tapón y junta
Plug & Vent Assy.	Stopfen und Entlüfter	Bouchon et Ens. Ventilation	Ens. de tapón y respiradero
Plug - Box	Gehäuse-Stopfen	Bouchon - Boîte	Tapón - Caja
Plug - Drain	Ablass-Stopfen	Bouchon de Vidange	Tapón - Drenaje
Plug - Fill	Enfüll-Stopfen	Bouchon - de Remplissage	Tapón - llenar
Plug - Glow	Glühkerze	Bougie de Réchauffage	Bujía - arranque diesel
Plug - Insulating	Isolier-Stopfen	Bouchon - Isolant	Tapón - aislamiento
Plug - Oil Level	Ölstands-Kontroll-Stopfen	Bouchon - Niveau d'huile	Tapón - Nivel del Aceite
Plug - Seal	Stopfen-Dichtring	Bouchon - Joint	Tapón - junta
Plug - Trailer Brake Valve Hole	Stopfen - Anhänger-Bremsventil	Bouchon - Sur Sortie Frein	Tapón - Hueco de la Válvula de
	Bohrung	Remorque	Freno del Remolque
Plug Assy.	Kompl. Stopfen	Ens. Bouchon	Ens. de tapón
Plug Assy. - Intake Manifold Heater	Steckerteile Kompl. - Einlasskrümmerheizung	Ens. bouchon - chauffage de collecteur d'admission	Ens. de capa - calefactor de tubo de admisión
Plugs	Stopfen	Bouchons	Tapones
Plunger	Kolben	Plongeur	émbolo
Plunger - Valve	Ventilkolben	Plongeur - Distributeur	émbolo - Válvula
Plunger Assy.	Kompl. Kolben	Ens. Plongeur	Ens. de émbolo
Pneumatic Tire	Luftreifen	Pneumatiques	Neumático
Point	Spitze	Pointe	Punto
Points	Unterbrecher-Kontakte	Pointe	Punto
Pole	Pol	Pôle	Polo
Pole Assy.	Pol	Ens. Pôle	Ens. de polo
Poppet	Stößel	Clapet	Balancín
Poppet & Seal Assy.	Kompl. Ventilkegel und Dichtung	Ens. Poupée et joint	Ens. de Bolilla y Cuño
Poppet Assy.	Kompl. Stößel	Ens. Clapet	Ens. de balancín
Portugal	Portugal	Portugal	Portugal
Portuguese	Portugiesisch	Portugais	Portugués
Position	Stellung	Position	Posición
Positioner	Stellwerk	Positionneur	Posicionador
Positioner Assy.	Kompl. Stellwerk	Ens. positionneur	Ens. de posicionador
Positioner Assy. - w/Ret. to Dig	Kompl. Stellwerk - Mit Rücklauf zum Sammelbehälter	Ens. positionneur - Avec godet retour pour creuser	Ens. de posicionador - Con cucharón regreso a cavar
Positioner Assy. - w/Return to Dig	Kompl. Stellwerk - Mit Rücklauf zum Sammelbehälter	Ens. positionneur - Avec godet retour pour creuser	Ens. de posicionador - Con cucharón regreso a cavar
Positive	Positiv	Positif	Positivo
Post	Pfosten	Montant	Poste
Post Assy.	Kompl. Pfosten	Ens. Montant	Ens. Poste
Post Assy.	Kompl. Pfosten	Ens. Montant	Ens. de Poste
Post Rollover Protection System	Überrollbügel Schutzsystem	Montant Arceau de Sécurité	Poste del sistema de protección contra vuelco
Pound	Pfund	Livre	Libra
Power	Kraft	Puissance	Potencia
Power Adjust Rail Type	Justier Stange Servobetrieben	Type à Barreau de Réglage Assisté	Ajuste de Potencia Tipo Riel
Power Adjustable Wheels	Räder mit Kraftverstell-Felgen	Roue à Voie Réglable au Moteur	Ruedas ajustables por potencia
Power Beyond Tag	Kraftleistung Ausserhalb ver Bezeichnung	Puissance Au-delà de la Plaque	Potencia detrás de la Tarjeta
Power Brake Valve	Servobremsenventil	Soupape de freins assistés	Válvula del servofreno

INDUSTRIAL TRACTOR LOADER BACKHOE

FORD NEW HOLLAND MULTI-LANGUAGE TRANSLATION DICTIONARY

ENGLISH	GERMAN	FRENCH	SPANISH
Power Brake Valve Assy.	Servobremensventil Zusammenbau	Ensemble soupape de freins assistés	Conjunto de la válvula del servofreno
Power Reversing Transmission	Wandler Umkehr-Getriebe	Transmission à Inversion de Marche Hydraulique	Transmisión con retroceso por potencia
Power Steering	Hilfskraft-Lenkung	Direction Assistée	Servodirección
Power Steering Control Valve	Steuerventil - Hilfskraft-Lenkung	Distributeur de Direction Assistée	Válvula de control de servodirección
Power Steering Motor & Column Assy.	Kompl. Servo Lenkpumpe	Ens. mécanisme de direction assistée et colonne	Ens. de motor de dirección hidráulica y columna
Power Steering Pump & Reservoir	Hilfskraft-Lenkungspumpe und Vorratsbehälter	Pompe d'Assistance de Direction et Reservoir	Bomba de Dirección de Poder y Tanque
Power Steering Tubes - w/Draft Control	Rohrleitungen Hilfskr.-Lenkung - mit Zugwiderstands-Regelung	Tuyauteries de Direction Assistée - avec Contrôle d'Effort	Tubos de servodirección - con control de corriente
Power Steering Tubes - w/Position Control	Rohrleitungen - Hilfskr.-Lenkung - mit Positions-Steuerung	Tuyauteries de Direction Assistée - avec Contrôle de Position	Tubos de servodirección - con control de posición
Power Take Off	Zapfwelle	Prise de Force	Toma de Fuerza
Power Take Off - O.C. Clutch	Zapfwelle - O.C. Kupplung	Prise de force - Embrayage O.C.	Toma de Fuerza - Embrague O.C.
Pre-Cleaner	Vorabscheider	Pré-filtre	Degradador
Pre-Cleaner Assy.	Kompl. Vorabscheider	Ens. Pré-filtre	Ante
Pre-Cleaner Dust Collector	Vorabscheider-Staubsammler	Collecteur de Pré-filtre	Ens. de antedepurador
Prechamber	Vorkammer	Préchambre	Colector de polvo del antedepurador
Pressure	Druck	Pression	Antecámara
Pressure Piece	Druckteil	Pièce de pression	Presión
Prevent	Verhindern	Empêcher	Pieza de presión
Primary	Primär	Premièrement	Prevenir
Primary Assy.	Kompl. Primär	Ens. Premièrement	Primario
Primer	Einspritzanlasser	Dispositif d'Amorçage	Ens. de Primario
Primer	Primer	Apprêt	Dispositivo de Cebadura
Primer Assy.	Entlüfter	Ens. Couche Apprêt	Apresto
Primer Assy. - Fuel	Baugruppe-Kraftoff Aufbereiter	Dispositif d'Amorçage de Carburant	Ens. de cebador
Procure Locally	Örtlich beschaffen	Procurer Localement	Dispositivo de Cebadura de Combustible
Proofmeter	Traktormeter	Totalisateur	Conseguir Localmente
Proofmeter Assy.	Kompl. Traktormeter	Ens. Totalisateur	Medidor de prueba
Prop	Federstütze	Chandelle	Ens. de medidor de prueba
Prop Assy.	Kompl. Federstütze	Ens. Chandelle	Apoyo
Protection	Schutz	Protection	Ens. de Apoyo
Protector	Schutzvorrichtung	Protecteur	Protección
Pull	Ziehen	Tirer	Protector
Pull Rod	Zugstange	Biellette Traction	Tirar
Pulley	Riemenscheibe	Poulie	Varilla de Tracción
Pulley & Holder Assy.	Kompl. Riemenscheibe und Träger	Poulie et Ens. Support	Polea
Pulley - Idler	Riemenscheibe - Zwischenrad	Poulie de renvoi	Ens. de polea y soporte
Pulley - w/AC	Riemenscheibe - Mit Klimaanlage	Poulie Avec Air Conditionné	Polea - intermedio
Pulley Assy.	Kompl. Riemenscheibe	Ens. Poulie	Polea - con acondicionador de aire
Pulsator	Pulsator	Pulsateur	Ens. de polea
Pump	Pumpe	Pompe	Pulsador
Pump & Reservoir	Pumpe und Vorrats-Behälter	Pompe et Reservoir	Bomba
Pump & Reservoir Assy.	Kompl. Pumpe mit Vorrats-Behälter	Pompe et Ens. Réservoir	Bomba y tanque
Pump Assy.	Kompl. Pumpe	Ens. Pompe	Ens. de Bomba y Tanque
Pump Assy. - Injection	Kompl. Einspritzpumpe	Ens. Pompe - Injection	Ens. de bomba
Pump Assy. - Oil	Kompl. Ölpumpe	Ens. Pompe à Huile	Ens. de bomba - inyección
Pump Assy. - Tire (Foot Type)	Pumpensatz - Reifen (Fussbetätigung)	Pompe - pour pneus (type à pied)	Ens. de bomba - aceite
Pump Assy. - Water	Kompl. Wasserpumpe	Ens. Pompes-eau	Ensamble de Bomba - Llanta (Tipo de Pie)
Pump Drive	Pumpen Antrieb	Entrainement de pompe	Ens. de bomba - agua
Pump Kit	Pumpenausstattung	Nécessaire de pompe	Propulsión de Bomba
Pump Kit - Charge	Pumpenausstattung - Lade	Nécessaire de pompe de charge	Juego - Bomba
Pump Kit and Drive	pumpen Satz und antriebe	Trousse de pompe et entrainement	Juego - Bomba de carga
Purple	Purpurn	Violet	Juego de Bomba y Propulsión
Push	Drücken	Pousser	Morado
Pushrod	Stößelstange	Bielle de Poussée	Empujar
Pushrod Assy.	Kompl. Stößelstange	Ens. Bielle de Poussée	Varilla de Empuje
Quadrant	Quadrant	Secteur de Commande	Ens. de Varilla de Empuje
Quadrant Assy.	Kompl. Quadrant	Ens. Secteur de Commande	Cuadrante
Quantities are per door:	Anzahl für die Türen sind:	Les quantités sont pour chaque porte:	Ens. de cuadrante
Quart	Liter	Quart	Las cantidades son por puerta:
			Cuarto

INDUSTRIAL TRACTOR LOADER BACKHOE

FORD NEW HOLLAND MULTI-LANGUAGE TRANSLATION DICTIONARY

ENGLISH	GERMAN	FRENCH	SPANISH
Quarter	Viertel	Quart	Cuarto
Quebec	Quebec	Québec	Quebec
Quick Hitch	Schnellöse Anhängerkupplung	Crochet Automatique	Enganche Rápido
Quick Hitch Linkage	Schnellöse Anhängerkupplungs-Gestänge	Biellettes de Crochet Automatique	Articulaciones del Enganche Rápido
R.H.	Rechts	Côté Droit	Mano derecha
RAD	Kühler	Radiateur	Radiador
RADIO	Radio	Radio	Radio
RE CPLR	Schnellöse-Kupplung	Raccord d'Alimentation Extérieure	Acoplador remoto
RE VALVE	Zusatz-Steuerventil	Distributeur Auxiliaire	Válvula Remota
REF	Referenz	Référence	Referencia
REPL	Auswechseln	Remplacer	Reemplaza
REV	Umkehrbahn	Réversible	Reversible
REV ST	Umkehrbarer Sitz	Siège Réversible	Asiento Reversible
RGD LKS	Starre Gestänge	Barres de Traction Rigides	Articulaciones rígidas
RO	Nur als Hinweise gedacht	Uniquement Référence	Referencia, solamente
ROPS	Überrollbügel-Schutzsystem	Arceau de Sécurité	Sistema de protección contra vuelco
RR	Rechts hinten	Arrière	Trasero
RSD FDRS	Hohe Kotflügel	Ailes Hautes	Guardafangos Elevados
Race	Lauftring	Cage	Guía
Race Assy.	Kompl. Lauftring	Ens. Cage	Ens. de Guía
Rack	Zahnstange	Cremaillère	Cremaillera
Rack Assy.	Kompl. Zahnstange	Ens. Cremaillère	Ens. de cremaillera
Radar	Radargeräte	Radar	Radar
Radar Assy.	Kompl. Radargeräte	Ens. Radar	Ens. de Radar
Radiator	Kühler	Radiateur	Radiador
Radiator Assy.	Kompl. Kühler	Ens. Radiateur	Ens. de radiador
Radiator Coolant Inhibitor Level	Kühlmitteladditivmenge	Niveau d'inhibiteur de liquide de refroidissement du radiateur	Nivel de inhibidor de agua del radiador
Radiator Overflow Container	Kühler, Überlauf-Behälter	Récipient de Trop-Plein de Radiateur	Recipiente de Rebosamiento del Radiador
Radiator Stay	Kühlerstrebe	Support de Radiateur	Montante del Radiador
Radiator, Oil Cooler & Related Parts	Kühler, Ölkühler und bezügliche Teile	Radiateur, refroidisseur d'huile et pièces annexes	Radiador, enfriador de aceite y piezas relacionadas
Radiators With Coolers	Radiatoren mit Kühler	Radiateurs avec refroidisseurs	Radiadores con enfriadores
Radiators Without Coolers	Radiatoren ohne Kühler	Radiateurs sans refroidisseurs	Radiadores sin enfriadores
Radio	Radio	Radio	Radio
Radio Frequency Interference	Radio Frequenz Störung	Radio fréquence interférence	Radio Frecuencia Interferencia
Radio Pushbutton	Radio Druckknopf-Schaltung	Radio à boutons-poussoirs	Radio con Botón de Presión de Empuje
Rail	Schiene	Axe	Riel
Rail - High-Low Upper	Obere Gruppen-Schaltstange H/L	Axe - Rapide - Lent	Rail - Subir-Bajar Superior
Rail - Transmission	Schaltstange	Axe -	Riel -
Rail Assy.	Kompl. Schiene	Ens. Axe	Ens. de riel
Rail Assy. - Transmission	Kompl. Schaltstange	Ens. Axe -	Ens. de Riel -
Rain	Regen	Pluie	Lluvia
Rain Cap	Regenkappe	Pare-pluie	Casquete Paraguas
Rain Cap Assy.	Kompl. Regenkappe	Ens. Pare-pluie	Ens. de casquete paraguas
Raise	Heben	Monter	Elevar
Raised Fenders	Hohe Kotflügel	Ailes Hautes	Guardafangos Elevados
Ramp	Ramme	Vérin	Ariete
Ratchet	Sperrklinke	Cliquet	Trinquete
Ratio	Verhältnis	Rapport	Relación
Read Operator's Manual	Das Benutzershandbuch Lesen	Lire le Livre de l'utilisateur	Leer el Manual del Operador
Reader	Leser	Lecteur	Indicador
Rear	Hintere(s)	Arrière	Trasero
Rear Axle	Hinterachse	Pont Arrière	Eje Trasero
Rear Axle Additive	Hinterachs-Zusatzöl	Complémentaire	Aditivo para Eje Trasero
Rear Drop Box	Hinterer Klappkasten	Boîte de transfert arrière	Caja caediza trasera
Rear End Weight	Gewicht an Fahrzeug Ende	Alourdisseur d'extrémité arrière	Peso de la extremidad trasera
Rear Lamp	Rückleuchte	Feu Arrière	Lámpara trasera
Rear Pipe	Heckrohr	Tuyau arrière	Tubo trasero
Rear Transmission Case & Gears	Hinteres Getriebegehäuse und Getriebe Zahnräder	Carter de Transmission et de Pignons Arrière	Caja Trasera y Engranajes de la Transmisión
Rear Transmission Case & Shifter	Hinteres Getriebegehäuse und Schalthebel	Carter de Transmission Arrière et de Changement de Vitesse	Caja Trasera y Cambiador de la Transmisión
Rear View	Rückansicht	Vue Arrière	Vista Posterior
Rear View Mirror	Rückblick-Spiegel	Rétroviseur	Espejo Retrovisor
Rear View Mirror Assy.	Kompl. Rückblick-Spiegel	Ens. Rétroviseur	Ens. de Espejo Retrovisor
Rear Window	Rückfenster	Fenêtre arrière	Ventanilla Trasera

INDUSTRIAL TRACTOR LOADER BACKHOE

FORD NEW HOLLAND MULTI-LANGUAGE TRANSLATION DICTIONARY

ENGLISH	GERMAN	FRENCH	SPANISH
Rearing	Aufstellen	Palier	Conjinate
Rebore	Aufbohren	Aléser	Rectificar
Receptacle	Behälter	Coffret	Receptáculo
Receptacle - Ash	Behälter - Asche	Boitier - cendrier	Receptáculo del Cenicero
Rectifier	Gleichrichter	Redresseur	Rectificador
Rectifier Assy.	Kompl. Gleichrichter	Ens. Redresseur	Ens. Rectificador
Red	Rot	Rouge	Rojo
Red/Blue	Rot/Blau	Rouge/Bleu	Rojo/Azul
Red/Green	Rot/Grün	Rouge/Vert	Rojo/Verde
Red/Orange	Rot/Orange	Rouge/Orange	Rojo/Naranja
Red/Purple	Rot/Purpurn	Rouge/violet	Rojo/Morado
Red/Red	Rot/Rot	Rouge/Rouge	Rojo/Rojo
Red/White	Rot/Weiss	Rouge/Blanc	Rojo/Blanco
Red/Yellow	Rot/Gelb	Rouge/Jaune	Rojo/Amarillo
Reducer	Reduzierstück	Réducteur	Reductor
Reduction	Untersetzung	Réduction	Reducción
Reduction Gear Box	Untersetzungs-Getriebe	Boite de Vitesse de Réduction	Caja de engranaje de reducción
Refer to	Bezug auf	Référer à	Referir a
Reference	Referenz	Référence	Referencia
Reference Only	Nur als Hinweis gedacht	Uniquement Référence	Referencia, solamente
Reflector	Rückstrahler	Réflecteur	Reflector
Reflector & Contact Assy.	Kompl. Rückstrahler und Kontakt	Ens. Réflecteur et contact	Ens. de Reflector y Contacto
Reflector Assy.	Kompl. Rückstrahler	Ens. Réflecteur	Ens. de reflector
Reflector Clamp	Reflektorklemme	Collier de réflecteur	Abrazadera del reflector
Regulator	Regler	Régulateur	Regulador
Regulator Assy.	Kompl. Regler	Ens. Régulateur	Ens. de regulador
Regulator Box	Reglerkasten	Boitier de régulateur	Caja del regulador
Regulator Cover	Reglerabdeckung	Couvercle de régulateur	Cubierto del regulador
Reinforcement	Verstärkung	Renfort	Refuerzo
Reinforcement Structure	Verstärkungselement	Renforcement	Estructura de refuerzo
Related Parts	Zubehörige Teile	Pièces Annexes	Partes Relacionadas
Relay	Relais	Relais	Relevador
Relay - Safety Starter	Relais - Sicherheits-Anlass-Schalter	Relais - Démarreur	Relevador - arranque de seguridad
Relay Assy.	Kompl. Relais	Ens. Relais	Ens. de relevador
Release	Lösen	Déclenchement	Relevo
Release Handle	Löse-Handgriff	Poignée de Déclenchement	Manija de soltar
Release Lever	Lösehebel	Levier de Déclenchement	Palanca de soltar
Release Pin	Lösebolzen	Goupille de Débrayage	Pasador de relevo
Release Spring	Rückzugfeder	Ressort de Déverrouillage	Muelle de relevo
Relief Valve	Überdruck-Ventil	Clapet de Tarage	Válvula de Escape
Relief Valve Assy.	Kompl. überdruck-Ventil	Ens. Clapet de Tarage	Ens. de Válvula de Escape
Remote	Zusatz	à Distance	Remoto
Remote Control	Zusatz-Betrieb	Télécommande	Control remoto
Remote Control Valve	Zusatz-Steuerventil	Distributeur Extérieur	Válvula de Control Remoto
Remote Control Valve - w/ Draft Control	Zusatz-Steuerventil - mit Zugwiderstands-Regelung	Distributeur Extérieur - Avec Contrôle d'Effort	Válvula de control remoto - con control de corriente
Remote Control Valve Assy. - Single	Fernsteuerventil Baugruppe - einfach	Ens. distributeur hydraulique a commande a distance simple	Ens. de valvula de control - sencilla
Remote Coupler	Schnellöse-Kupplung	Raccord d'Alimentation Extérieure	Acoplador remoto
Remote Cylinder	Aussen-Zylinder	Vérin Extérieur	Cilindro Remoto
Remote Cylinder Circuit Check	Ferngesteuerte Zylinderanlage Kontrolle	Arrêt de circuit de cylindre à commande à distance	Retenedor del circuito del cilindro remoto
Remote Excess Fuel Control	Ferngesteuerte Tanköffnung	Commande à distance de l'excès de carburant	Mando a distancia del exceso de combustible
Remote Throttle	Zusatz-Drossel	Accélérateur à Distance	Acelerador Remoto
Remote Valve	Zusatz-Steuerventil	Distributeur Extérieur	Válvula remoto
Repair	Reparatur	Réparation	Reparación
Repair Kit	Reparatur-Satz	Nécessaire de Réparation	Juego de reparación
Replace	Ersetzen	Remplacer	Reemplazar
Replace by	Ersetzen durch	A remplacer par	Reemplazar con
Replaces	Ersetzt	Remplace	Reemplaza
Require	Erfordern	Exiger	Requerir
Reservoir	Behälter	Réservoir	Tanque
Reservoir & Fitting Assy.	Kompl. Sammelbehälter und Anschluss	Ens. réservoir et raccord	Ens. de tanque y conexión
Reservoir & Motor	Behälter und Motor	Réservoir et Moteur	Motor y tanque
Reservoir & Motor Assy.	Kompl. Behälter und Motor	Ens. Réservoir et Moteur	Ens. de Motor y tanque
Reservoir Assy.	Kompl. Behälter	Ens. Réservoir	Ens. de tanque

INDUSTRIAL TRACTOR LOADER BACKHOE

FORD NEW HOLLAND MULTI-LANGUAGE TRANSLATION DICTIONARY

ENGLISH	GERMAN	FRENCH	SPANISH
Reservoir Mounting Bracket	Vorratbehälter Montage Stütz	Support de montage de réservoir	Depósito de Montura de Soporte
Resistor	Widerstand	Résistance	Resistencia
Resistor Assy.	Kompl. Widerstand	Ens. Résistance	Ens. de condensador
Rest	Stütz	Appui	Apoyo
Rest Assy.	Kompl. Stütz	Ens. Appui	Ens. de apoyo
Rest Assy. - Foot	Kompl. Fusstütze	Ens. Appui - Pied	Ens. de apoyo - pie
Restriction	Verengung	Réducteur	Restricción
Restrictor	Begrenzer	Réducteur	Restringidor
Restrictor Assy.	Kompl. Begrenzer	Ens. Réducteur	Ens. de restringidor
Retainer	Halter	Arrêtir	Retenedor
Retainer & Seal	Halter mit Dichtring	Arrêtir et Joint	Retenedor y junta
Retainer & Seal Assy.	Kompl. Halter mit Dichtring	Ens. Arrêtir et Joint	Ens. de retenedor y junta
Retainer & Spring Assy.	Kompl. Halter mit Feder	Ens. Arrêtir et Ressort	Ens. de retenedor y resorte
Retainer - Exhaust	Auspuff-Halter	Arrêtir - Echappement	Retenedor - Escape
Retainer - Intake	Ansaugrohr-Halter	Arrêtir - Admission	Retenedor - Admisión
Retainer - Valve	Ventilhalter	Arrêtir - Soupape	Retenedor - Válvula
Retainer Assy.	Kompl. Halter	Ens. Arrêtir	Ens. de retenedor
Retainer Ring	Haltering	Bague de retenue	Aro de retención
Retaining	Halter	Retenue	Retención
Retaining Pin	Haltestift	Clavette de Retenue	Pasador de retención
Retaining Ring	Haltering	Arneau de Retenue	Anillo de Retención
Retaining Spring	Haltefeder	Ressort de Retenue	Resorte de retención
Retroflector	Rückstrahler	Réfecteur	Retroreflector
Return	Rücklauf	Rappel	de Retorno
Return Spring	Rückholfeder	Ressort de Rappel	Resorte de Retorno
Reverse (Gear)	Rückwärtsgang	Marche Arrière	Retroceso (engranaje)
Reverse (Opposite)	Rückwärts-Gegenüber	Contraire	Reverso (opuesto)
Reversible	Umkehr-	Réversible	Reversible
Reversible Seat	Umkehrbarer-Sitz	Siège Réversible	Asiento Reversible
Right Hand	Rechts	Côté Droit	Mano derecha
Rigid Links	Starre Gestänge	Barres Rigides	Articulaciones rígidas
Rim	Felge	Jante	Llanta
Rim - Mat	Rand - Matte	Re Bord - Tapis	Llanta - Estera
Rim Assy.	Kompl. Felge	Ensemble Jante	Ens. de llanta
Ring	Ring	Anneau	Anillo
Ring & Pin Assy.	Ring und Bolzen	Ens. Anneau et Clavette	Ens. de anillo y pasador
Ring & Pinion Assy.	Ring und Ritzel	Ens. Anneau et Pignon	ens. de anillo y piñón
Ring - "E" Type	"E"-förmiger Ring	Anneau Type "E"	Anillo Tipo "E"
Ring - Back-Up	Stützring	Bague Anti-extrusion	Anillo - refuerzo
Ring - Ext.	Dehnbarer Ring	Anneau - Ext.	Anillo - Ext.
Ring - Handle	Ringförmiger Handgriff	Anneau - Manette	Anillo - Manija
Ring - Pin Ret.	Ringbolzen-Halter	Anneau - Arrêtir Clavette	Anillo - pasador de retención
Ring - Piston	Kolbenring	Anneau - Piston	Anillo Pistón
Ring - Retaining	Haltering	Anneau - de Retenue	Anillo - Retención
Ring - Sealing	Dichtring	Anneau - Obturateur	Anillo - junta
Ring Assy.	Kompl. Ring	Ens. Anneau	Ens. de Anillo
Ring Gear	Ringrad	Couronne	Corona
Ring Gear & Pinion	Teller- und Kegelrad	Couronne et Pignon	Corona y Piñón
Ring Gear & Pinion Assy.	Kompl. Teller- und Kegelrad	Ens. Couronne et Pignon	Ens. de corona y piñón
Ring Gear Assy.	Kompl. Ringrad	Ens. Couronne	Ens. de Corona
Ring Gland	Packungsring	Garniture de Bague	Empaque de Anillo
Ring Nut	Ringmutter	Ecrou à bague	Anillo de tuerca
Ring Scraper	Ring-Abstreicher	Segment Racleur	Aro Rasca-Aceite
Ring Set	Ringsatz	Jeu d'Anneau	Juego de anillos
Rivet	Niet	Rivet	Remanche
Road	Strasse	Route	Carretera
Rocker	Schwinghebel	Culbuteur	Balancin
Rocker Arm	Kipphebelarm	Balancier	Balancin
Rocker Arm Assy.	Kompl. Kipphebelarm	Ens. Balancier	Ens. de Balancin
Rod	Stange	Bielle	Varilla
Rod & Clevis Assy.	Kompl. Stange mit Gabel	Ens. Bielle et Crochet de Sûreté	Ens. de varilla y horquilla
Rod & End Assy.	Kompl. Stange mit Endstück	Ens. Embout de Bielle	Ens. de varilla y terminal
Rod - Brake	Bremsstange	Bielle - Frein	Varilla - Freno
Rod - Clutch	Kupplungs-Stange	Bielle - Embrayage	Varilla - Embrague
Rod - Lift	Hubstange	Bielle - Levage	Varilla - levantamiento
Rod Assy.	Kompl. Stange	Ens. Bielle	Ens. de varilla
Rod Assy. - Lifting	Kompl. Hubstange	Ens. Bielle - Levage	Ens. de varilla - levantamiento
Rod End	Stabende	Extrémité de tige	Extremo de Varilla
Rod End Assy.	Kompl. Stabende	Ens. Extrémité de tige	Ens. de Extremo de Varilla

INDUSTRIAL TRACTOR LOADER BACKHOE

FORD NEW HOLLAND MULTI-LANGUAGE TRANSLATION DICTIONARY

ENGLISH	GERMAN	FRENCH	SPANISH
Rod, Jam Nut & Castle Nut	Stange, Gegenmutter und Kronmutter	Bielle, Contre écrou et Ecrou Crénélé	Varilla, Contratuercia y Tuerca Almenada
Roll Pin	Spannstift	Goupille Mécanindus	Clavija enrollada
Rollbar	Überrollbügel	Arceau de Sûreté	Barra de Seguridad
Rollbar Assemblies	Kompl. Überrollbügel	Ensembles d'arceaux de sécurité	Ensamblajes de Barra Contravuelco
Rollbar Assy.	Kompl. Überrollbügel	Ens. Arceau de Sûreté	Ens. de barra de seguridad
Roller	Führungsrolle	Rouleau	Rodillo
Roller & Shoe Assy.	Gleitschuh und Walze	Rouleau et Ens. Mâchoire	Ens. de rodillo y zapata
Roller Assy.	Kompl. Führungsrolle	Ens. Rouleau	Ens. de rodillo
Roller Bearing	Rollenlager	Roulement à Rouleaux	Rodamiento de rodillos
Roller Cage	Rollenkäfig	Cage de rouleaux	Jaula de rodillos
Roller/Bushing Assy.	Laufrollen/Buchsen Zsb.	Ens. Rouleau/Bague	Ens. de Rodillo/Buje
Rollover Protection System	Überrollbügel-Schutzsystem	Arceau de Sécurité	Sistema de protección contra vuelco
Romeo	Romeo	Romeo	Romeo
Roof	Dach	Toit	Techo
Roof & Heater	Dach und Heizung	Pavillon et Chauffage	Plafón y Calefactor
Roof (Inner)	Dach - (Inneres)	Toit (Intérieur)	Techo (Interior)
Roof (Inner) & Heater)	Dach - (Inneres) und Heizkörper)	Toit (Intérieur) et Chauffage)	Techo (Interior) y Calorifero)
Roof (Outer)	Dach - (Äusseres)	Toit (Extérieur)	Techo (Exterior)
Roof Assy.	Kompl. Dach	Ens. Toit	Ens. de techo
Rotor	Rotor	Rotor	Rotor
Rotor & Shaft	Rotor und Welle	Rotor et Arbre	Rotor y Eje
Rotor & Shaft Assy.	Kompl. Rotor mit Welle	Ens. Rotor et Arbre	Ens. de eje y rotor
Rotor & Stator Assy.	Kompl. Armatur und Feldspule	Ens. rotor et stator	Ens. de rotor y reactor
Rotor Assy.	Kompl. Rotor	Ens. Rotor	Ens. de rotor
Round Fenders	Runde Kotflügel	Ailes Rondes	Guardafangos Redondos
Round Roof	Runddach	Pavillon Embouti	Techo Redondo
Round Roof Safety Frame - Germany	Runddach-Sicherheitsrahmen - Deutschland	Pavillon Embouti de Sécurité - Allemagne	Bastidor de seguridad del techo redondo - alemania
Rubber	Gummi	Caoutchouc	Goma
Rubber Mat	Gummimatte	Tapis en caoutchouc	Estera de caucho
Rubber Step	Gummistufe	Marchepied en caoutchouc	Peldaño de caucho
Running Board Assy.	Trittbrett Baugruppe	Ens. Marche-pied	Ens. de Estribo
Running Boards	Trittbretter	March-pieds	Estribos
S DB	Schwenkbare Zugstange	Barre d'Attelage Oscillante	Barra de tracción oscilante
SAF FR	Sicherheits-Rahmen	Bâti de Sécurité	Bastidor de Seguridad
SD	Seite	Côté	Lateral
SD FLSHR	Seitenblinker	Clignotant Latéral	Lámpara intermitente lateral
SD LGTS	Begrenzungs-Leuchten	Feu de Position	Lucas laterales
SD MTD HDLPS	Seitlich befestigte Scheinwerfer	Projecteur Monté Latéralement	Faros de montaje lateral
SER ONLY	Nur Wartung	Entretien Uniquement	Mantenimiento, solamente
SGL	Einzel	Tiroir Simple	Sencillo
SGL CLTCH	Einscheiben-Kupplung	Embrayage Simplé	Embrague sencillo
SGL FLTR	Einzel-Filter	Filtere Simplé	Filtro sencillo
SGL LVR HYD LFT	Einhebel Hydraulik-Hubvorrichtung	Relevage Hydraulique 1 Levier	Elevador hidráulico de palanca sencilla
SGL SPL	Einspulig	Bobine Simple	Carrete sencillo
SO	Sonder-Bestellung	Commande Spéciale	Pedido Especial
SPCL	Spezial	Spécial	Especial
SPD	Geschwindigkeit	Vitesse	Velocidad
SPDMTR	Geschwindigkeitsmesser	Indicateur de Vitesse	Velocímetro
SPL	Steuerschieber	Tiroir	Carrete
SPR	Super	Au-dessus	"Super"
SPR COM ST	Super Komfort-Sitz	Siège Super Confort	Asiento "Super Comfort"
SS	Seitlich versetzbarer	Changement de Vitesse latérale	Cambio laterales
SS BKHOE	Seitenversetzbarer Heckbagger	Tracto-pelle Déportable	Retroexcavador cambio de lado
ST	Fahrersitz	Siège	Asiento
ST BLT	Sicherheitsgurt	Ceinture de Sécurité	Cinturón de seguridad
STAB BARS	Stabilisator-Stangen	Barre Stabilisatrice	Barras de estabilizador
STOP LPS	Bremsleuchten	Feux Stop	Lámparas de parada
SWB	Kurzer Radstand	Empattement Court	Base de ruedas corta
SWED	Schweden	Suède	Suecia
Safe Working Load	Sichere Arbeits-Belastung	Charge de Travail de Sécurité	Cargo De Trabajo de Seguridad
Safety	Sicherheit	Sécurité	Seguridad
Safety Arch	Sicherheitsbogen	Arceau de sécurité	Arco de seguridad
Safety Frame	Sicherheits-Rahmen	Châssis de Sécurité	Bastidor de Seguridad
Safety Standard Certification	Standard Sicherheits-Bescheinigung	Normes de Sécurité	Certificación de seguridad
Safety Start Switch	Sicherheits-Anlass-Schalter	Commutateur de Sécurité de	Interruptor de arranque de seguridad
Sash Assy.	Démarrage Kompl. Schiebefenster	Ens. Châssis	Ens. de Ventana de Guillotina

INDUSTRIAL TRACTOR LOADER BACKHOE

FORD NEW HOLLAND MULTI-LANGUAGE TRANSLATION DICTIONARY

ENGLISH	GERMAN	FRENCH	SPANISH
Scandinavia	Skandinavien	Scandinavie	Escandinavia
Screen	Sieb	Ecran	Colador
Screen Assy.	Kompl. Sieb	Ens. Ecran	Ens. de Colador
Screw	Schraube	Vis	Tomillo
Screw & Lockwasher	Schraube und Sicherungsscheibe	Vis et Rondelle Frein	Tomillo y arandela de muelle
Screw & Lockwasher Assy.	Kompl. Schraube und Sicherungsscheibe	Ens. Vis et Rondelle Frein	Ens. de tomillo y arandela de muelle
Screw & Washer	Schraube und Unterlegscheibe	Vis et Rondelle	Tomillo y Arandela
Screw & Washer Assy.	Kompl. Schraube und Unterlegscheibe	Ens. Vis et Rondelle	Ens. de tomillo y arandela
Screw - Hex	Sechskant-Schraube	Vis - Hex	Tomillo - Hexagonal
Screw - Pan	Wannen-Schraube	Vis - Tête Creuse	Tomillo - Cabeza Plana
Screw - Set	Enstell-Schraube	Vis - Jeu	Tomillo - Retén
Screw Assy.	Schraube	Ens. Vis	Ens. de tomillo
Screw Driver	Schraubenzieher	Tournevis	Destornillador
Screw Handle	Gewindehebel	Poignée à vis	Manija de Tomillo
Screw/Washer	Schraube/Unter - legscheibe	Vis/Rondelle	Tomillo/Arandela
Screwdriver	Schraubenzieher	Tournevis	Destornillador
Seal	Dichtring	Joint	Junta
Seal & Retainer Assy.	Kompl. Dichtring mit Halter	Ens. Joint et Arrêtir	Ens. de junta y retendor
Seal & Seat	Dichtring und Sitz	Joint et Siège	Junta y asiento
Seal & Seat Assy.	Kompl. Dichtring mit Sitz	Ens. Joint et Siège	Ens. de junta y asiento
Seal (Double Lip)	Doppellippiger Simmerring	Joint (Double Lèvre)	Junta (reborde doble)
Seal (Single Lip)	Enlippiger Simmerring	Joint (Lèvre Simple)	Junta (reborde sencillo)
Seal - Adapter	Dichtring-Verbindungsstück	Joint - Adaptateur	Junta - adaptador
Seal - Air Side	Dichtring - Ansaugluftseitig	Joint - Côté Air	Junta - lado del aire
Seal - Backup	Dichtung - Rücklauf	Joint d'étanchéité - recul	Sello - retroceso
Seal - Bottom	Unterer Dichtring	Joint - Bas	Junta - fondo
Seal - Clock	Dichtung - Uhr	Joint de montre	Sello del Reloj
Seal - Gland	Stopfbuchse	Joint - Garniture	Junta - glándula
Seal - Heater & Evaporator	Abdichtung - Heizkörper und Verdampfer	Joint d'étanchéité - chauffage et évaporateur	Sello - calentador y evaporador
Seal - Hub	Naben-Dichtring	Joint - Moyeu	Junta - cubo
Seal - Inner	Dichtring - Innen	Joint - Intérieur	Junta - Interior
Seal - Outer	Dichtring - Aussen	Joint - extérieur	Junta - Exterior
Seal - P.S. Valve	Dichtring - Hilfskraft-Lenkung	Joint - Distributeur Direction Assistée	Junta - válvula de servodirección
Seal - Prop	Stütz-Dichtring	Joint - Chandelle	Junta - Puntal
Seal - Rod	Stangen-Dichtring	Joint - Bielle	Junta - varilla
Seal - Shaft	Dichtung - Schaft	Joint d'étanchéité - arbre	Sello - árbol
Seal - Side	Seiten-Dichtring	Joint - Côté	Junta - lado
Seal - Sleeve	Dichtung - Buchse	Joint d'étanchéité - manche	Sello - manguito
Seal - Upper	Oberer Dichtring	Joint - Supérieur	Junta - superior
Seal - Upper Ctr.	Dichtring - Oben, Mitte	Joint - Supérieur Central	Junta - superior - central
Seal - Upper Side	Dichtring-Oberseite	Joint - Côté Supérieur	Junta - superior - lateral
Seal - Valve	Ventil-Dichtring	Joint - Distributeur	Junta - válvula
Seal Assy.	Kompl. Dichtring	Ens. Joint	Ens. de junta
Seal Assy. - Spool	Kompl. Dichtung - Trommel	Ens. joint d'étanchéité - tiroir	Ens. de Sello - carrete
Seal Cover	Dichtungsabdeckung	Couvercle de joint d'étanchéité	Tapa del sello
Seal Element	Dichtungsteil	élément de Joint de étanchéité	Elemento de la Junta de Estanqueidad
Seal Kit	Dichtungssatz	Nécessaire de Joint d'étanchéité	Estuche de la Junta de Estanqueidad
Seal Ring	Dichtring	Bague à Joint	Junta anular
Sealed Beam	Vacuum Dichter Scheinwerfer	Phare étanche	Viga Sellada
Sealer	Dichtungsrichtung	Mastic de fermeture	Sellador
Sealing Washer	Dichtsteife/Scheibe	Rondelle de garniture	Arandela de cierre
Seat	Sitz	Siège	Asiento
Seat - Control	Sitz - Kontrolle	Commande de siège	Asiento - Mando
Seat - Exhaust	Auslassventil-Sitz	Siège - Echappement	Asiento - Escape
Seat - Gear & Pinion	Dichtring - Zahnrad und Ritzel	Siège - Pignon et Engrenage	Asiento - Engranaje y Piñón
Seat - Intake	Erlasventil-Sitz	Siège - Admission	Asiento - Admisión
Seat - Lower Spline	Sitz-Untere Rille	Siège - cannelure inférieure	Asiento - Ranura inferior
Seat - Lower Spring	Unterer Federsitz	Siège - Ressort inférieur	Asiento - Resorte inferior
Seat Assy.	Kompl. Fahrersitz	Ens. Siège	Ens. de asiento
Seat Assy. - Black	Kompl. Fahrersitz - Schwarz	Ens. Siège - Noir	Ens. de asiento - negro
Seat Assy. - Blue	Kompl. Fahrersitz - Blau	Ens. Siège - Bleu	Ens. de asiento - azul
Seat Back	Rückenstütze	Dossier de Siège	Respaldar del Asiento
Seat Belt	Sicherheitsgurt	Ceinture de Sécurité	Cinturón de seguridad
Seat Belt Assy.	Kompl. Sicherheitsgurt	Ens. Ceinture de Sécurité	Ens. de cinturón de seguridad
Seat Belt For ROPS (US)	Sicherheitsgurt für Überrollbügel (US)	Ceinture de Sécurité pour Arceau (EU)	Cinturón de seguridad del sistema de protección contra vuelco (USA)
Seat Belt Kit	Sitzgurtsatz	Trousse de ceinture de sécurité	Juego de cinturón de seguridad

INDUSTRIAL TRACTOR LOADER BACKHOE

FORD NEW HOLLAND MULTI-LANGUAGE TRANSLATION DICTIONARY

ENGLISH	GERMAN	FRENCH	SPANISH
Seat Belt Support	Sitzschalen Abstützung	Support de Ceinture de Sécurité	Apoyo del Cinturón de Seguridad
Seat Belts	Sicherheitsgurte	Ceinture de Sécurité	Cinturones de seguridad
Seat Cover	Sitzbezug	Couverture de Siège	Funda del Asiento
Seat Cover - Deluxe	Sitzbezug - Luxusausführung	Couverture de Siège de Luxe	Funda del Asiento Deluxe
Seat Foam	Schaumgummi - Sitz	Mousse de Siège	Espuma del Asiento
Seat Frame	Sitzrahmen	Cadre de Siège	Marco del Asiento
Seat Frame - Deluxe	Sitzrahmen - Luxusausführung	Cadre de Siège de Luxe	Marco del Asiento Deluxe
Seat Pan Assy.	Kompl. Sitzwanne	Ens. Baquet de Siège	Ens. de base de asiento
Secondary	Sekundär	Secondaire	Secundario
Section	Abschnitt	Section	Sección
Section - Outlet	Abschnitt - Anschluss	Section de sortie	Sección - Salida
Section Assy.	Kompl. Abschnitt	Ens. Section	Ens. de Sección
Section Assy. - (Bucket)	Kompl. Abschnitt - (Baggereimer)	Ens. Section - (Godet)	Ens. de Sección - (Cangilón)
Section Assy. - (Crowd)	Kompl. Abschnitt - (Vorschub)	Ens. Section - (Cavage)	Ens. de Sección - (Empuje)
Section Assy. - (Ext. Dipstick)	Kompl. Abschnitt - Verlängerungsfähiger Tauchstab)	Ens. Section - (Tige Graduée Extensible)	Ens. de Sección - (Bayoneta Indicadora Extensible)
Section Assy. - (Lift)	Kompl. Abschnitt - (Anhub)	Ens. Section - (Levage)	Ens. de Sección - (Elevador)
Section Assy. - (Stabilizer)	Kompl. Abschnitt - (Stabilisierung)	Ens. Section - (Stabilisateur)	Ens. de Sección - (Estabilizador)
Section Assy. - (Swing)	Kompl. Abschnitt - (Schwenk)	Ens. Section - (Basculement)	Ens. de Sección - (Oscilación)
Section Assy. - 4-Way & Anti-Cav.	Kompl. Gruppe - 4-Weg und Gegenkavitation	Ens. section - 4 voies et anti-cav.	Ens. de sección - 4-vías y anti-cav.
Section Assy. - 4-Way & Cir. Relief	Kompl. Gruppe - 4-Weg und Zirkulationsendastung	Ens. Section - 4 voies et décharge de cir.	Ens. de sección - 4 vías y desahogo de cir.
Section Assy. - 4-Way & Cir. Relief w/Ret. to Dig	Kompl. Gruppe - 4-Weg und Zirkulationsendastung mit Rücklauf zum Sammelbehälter	Ens. Section - 4 voies et décharge de cir. - avec retour pour creuser	Ens. de sección - 4 vías y desahogo de cir. - con retorno a cavar
Section Assy. - 4-Way Float	Kompl. Gruppe - 4-Weg Schwimmkörper	Ens. section - flotteur 4 voies	Ens. de sección - flotador 4 vías
Section No.	Abschnitt Nr.	Section No.	Sección No.
Sector	Ausschnitt	Secteur	Sector
Sector Assy.	Kompl. Ausschnitt	Ens. Secteur	Ens. de sector
Security Engine Covers With Noise Insulation	Sicherheits Motor Abdeckung Mit Lärm Isolierung	Capots De Sécurité De Moteur Avec Insonorisation	Cubiertas De Seguridad Del Motor Con Aislamiento De Ruido
See	Siehe	Voir	Ver
Segment Assy.	Kompl. Ausschnitt	Ens. Segment	Ens. de Segmentos
Sekura Cab	Sekura-Kabine	Cabine Sekura	Cabina Sekura
Select	Auswählen	Choisir	Seleccionar
Select x	X auswählen	Selectif	Selección x
Selector	Umschalt-Hebel	Selecteur	Selector
Selector Assy.	Kompl. Umschalt-Hebel	Ens. Selecteur	Ens. de Selector
Selector Control Valve	Umschalt-Steuerventil	Distributeur de Sélecteur	Válvula de control de selector
Self Locking Differential	Sperr-Differential	Différentiel Auto-bloquant	Diferencial de autobloqueo
Self Tapping Screw	Selbstsichermende Schraube	Vis Auto Taraudeuse	Tornillo autoroscante
Sender	Geber	émetteur - Sonde	Transmisor
Sender - Oil	Öldruck-Geber	émetteur - Huile	Transmisor - Aceite
Sender - Oil Pressure	Öldruck-Geber	émetteur Pression de l'huile	Transmisor Presión del Aceite
Sender Assy.	Kompl. Geber	Ens. émetteur	Ens. de transmisor
Sender Assy. - Oil	Kompl. Geber - Öldruck	Ens. émetteur - Huile	Ens. de Transmisor - Aceite
Sender Assy. - Water	Kompl. Geber - Wasser	Ens. émetteur - Eau	Ens. de Transmisor - Agua
Sensor	Fühler	Capteur	Detector
Sensor - Temp	Temperatur-Geber	Capteur de Température	Detector - temperatura
Sensor Assy.	Kompl. Fühler	Ens. Capteur	Ens. de detector
Sensor Detector	Fühler-Anzeiger	Capteur	Detector
Separate	Getrennt	Séparé	Separar
Separator	Abscheider	Séparateur	Separador
Serial Number	Fabrikationsnummer	Numero de Serie	Numero de Serie
Service	Service	Service	Mantenimiento
Service Components	Wartungs-Bauteile	Composants de Service	Componentes de mantenimiento
Service Control	Wartungs-Kontrolle	Contrôle Service	Control de mantenimiento
Service Only	Nur Service	Uniquement Service	Mantenimiento, solamente
Set	Satz	Jeu	Juego
Set Plate	Einstell-Platte	Plaque de Fixation	Placa de retén
Set Screw	Einstell-Schraube	Vis de Bloquage	Tornillo de retén
Shackle	Schäkel	Manille	Gemelo de Muelle
Shaft	Welle	Arbre	Eje
Shaft & Cable	Kompl. Welle mit Kabel	Ens. Arbre et Câble	Ens. de eje y Cable
Shaft & Cable Assy.	Kompl. Schaft und Kabel	Ens. Arbre et câble	Ens. de Eje y Cable
Shaft & Coupling Assy.	Kompl. Welle und Kupplung	Arbre et Ens. Accouplement	Ens. de eje y acoplamiento
Shaft & Gear	Welle mit Zahnrad	Arbre et Engrenage	Eje y engranaje

INDUSTRIAL TRACTOR LOADER BACKHOE

FORD NEW HOLLAND MULTI-LANGUAGE TRANSLATION DICTIONARY

ENGLISH	GERMAN	FRENCH	SPANISH
Shaft & Gear Assy.	Kompl. Welle mit Zahnrad	Arbre et Ens. Engrenage	Ens. de eje y engranaje
Shaft & Lever Assy.	Wellen und Hebel Kompl.	Ens. arbre et levier	Ens. de árbol y palanca
Shaft & Sleeve Assy.	Wellen und Muffe Kompl.	Ens. arbre et manchon	Ens. de árbol y manguito
Shaft & Yoke Assy.	Kompl. Schaft und Kreuzkopf	Ens. arbre et chape	Ens. de árbol y yugo
Shaft - Input	Eingangswelle	Arbre - Entrée	Eje - Impulsor
Shaft - Pedal	Achse - Fusshebel	Axe - Pédale	Eje - Pedal
Shaft - Pinion	Ritzelantriebswelle	Arbre à pignon	Eje - Piñon
Shaft - Reverse	Rückwärtsgang-Welle	Axe - Marche Arrière	Eje - retroceso
Shaft Arm	Wellenarm	Bras-Axe	Brazo de Eje
Shaft Assy.	Kompl. Welle	Ens. Axe	Ens. de eje
Shaft Seal	Schaftdichtung	Joint d'étanchéité d'arbre	Sello de árbol
Shaft Seal Assy.	Kompl. Schaftdichtung	Ens. joint d'étanchéité d'arbre	Ens. de sello de árbol
Shaft w/Chain	Welle mit Kette	Arbre avec une chaîne	Eje con cadena
Shank	Gelenk	Bras	Esoiga
Shank & Bushing Assy.	Shaft und Buchse Baugruppe	Ens. Corps et Bague	Ens. Mango y Buje
Shank Assy.	Kompl. Gelenk	Ens. Bras	Ens. de espiga
Shaped	Geformt	Formé	Formado
Sheet Metal	Blech	Tôle	Hoja metálica
Sheet Metal, Floor Plates	Blechplatten, Fussboden	Tôle, Plaques de Plancher	Hoja Metálica, Placas de Suelo
Sheet Metal, Floor Plates - w/Cab	Blechplatten, Fussboden - bei Kabine	Tôle, Plaques de Plancher - Avec Cabine	Hoja Metálica, Placas de Suelo - Con Cabina
Shell	Gehäuse	Coquille	Armadura
Shell Assy.	Kompl. Gehäuse	Ens. Coquille	Ens. de armadura
Shell Assy. - Radiator	Kompl. Kühlergehäuse	Ens. Berceau - Radiateur	Ens. de armadura - radiador
Shield	Platte	Protecteur	Protector
Shield - Fender	Kotflügel - Platte	Protecteur - Aile	Protector - Guardafango
Shield Assy.	Kompl. Platte	Ens. Protecteur	Ens. de protector
Shield Assy. & Related Parts	Schutzschild Zab. und Zubehörteile	Ens. Tole Protectrice et Pièces Annexes	Ens. de Protector y Piezas Conexas
Shift	Schaltung	Changement de Vitesse	Cambio
Shift Arm	Schaltarm	Commande des Vitesses	Brazo de cambio
Shift Lever	Schalthebel	Levier de Changement de Vitesse	Palanca de cambio
Shift Pattern	Schaltplan	Changement de Vitesses	Cuadrante de Cambios
Shifter Fork	Gabelschalthebel	Fourchette de changement de vitesse	Horquilla de cambios
Shifter Guide	Schaltführung	Guide Sélecteur	Guía del Cambiador
Shifter Plate	Schaltplatte	Grille Sélecteur	Chapa del Cambiador
Shifter Rod	Schaltstange	Axe Sélecteur	Varilla del cambiador
Shim	Scheibe	Cale	Lámina de relleno
Shim - Manifold	Scheibe - Krümmer	Cale - Collecteur	Lámina de relleno - Tubo Múltiple
Shim - Paper	Papierscheibe	Cale - Papier	Lámina de relleno - papel
Shim - Retainer	Haltescheibe	Cale - Joint	Lámina de relleno - retenedor
Shim Kit	Scheibensatz	Trousse de Cale	Juego de Láminas de Relleno
Shim Set	Scheibensatz	Jeu de Cale	Juego de láminas de relleno
Shock Absorber	Stoßfänger	Amortisseur	Amortiguador
Shock Absorber Assy.	Kompl. Stoßfänger	Ens. Amortisseur	Ens. de Amortiguador
Shoe	Gleitschuh	Mâchoire	Zapata
Shoe & Lining Assy.	Bremsbacke und Beläge	Ens. Mâchoire et Garniture	Ens. de zapata y forro
Shoe Assy.	Kompl. Gleitschuh	Ens. Mâchoire	Ens. de Zapata
Shoe Kit	Bremsbacken-Satz	Trousse Garniture	Juego de Zapatas
Short	Kurz	Court	Corto
Short Wheel Base	Kurzer Radstand	Empattement Court	Base con distancia corta entre ejes
Shoulder	Ansatz	épaulement	Saliente
Shift Release	Schaltungslockerung	Relâche de changement de vitesses	Disconexión del cambio
Shroud	Abschirmung	Enveloppe	Cubierta
Shroud - (Center Pivot)	Verkleidung - (Zentraler Drehpunkt)	Enveloppe - (Pivot central)	Cubierta - (Eje de Circulación de Centro)
Shroud - (Side Shift)	Verkleidung - (Seitenwechsel)	Enveloppe - (Déport latéral)	Cubierta - (Cambio Lateral)
Shroud - Fan	Lüfter-Leitblech	Enveloppe - Ventilateur	Cubierta - Ventilador
Shroud Assy.	Kompl. Abschirmung	Ens. Enveloppe	Ens. de cubierta
Shroud Parts	Verkleidungsteile	Pièces d'enveloppe	Piezas de Cubierta
Shut off Valve	Absperr-Ventil	Robinet d'Arrêt	Válvula de Cierre
Shutter	Abdeckvorrichtung	Volet	Obturador
Shuttle	Pendel	Clapet	Transportador Corto Reversible
Side	Seite	Côté	Lateral
Side & Back Pillar	Seiten- und Hecksäule	Pied latéral et arrière	Pilar Lateral y Trasero
Side Cutter	Seitenschneider	Couteaux Latéraux	Cortador Lateral
Side Flasher	Seitenblinker	Clignotant Latéral	Lámpara intermitente lateral
Side Flashers	Seitenblinker	Clignotants Latéraux	Lámparas intermitentes laterales
Side Gear	Abtriebsrad	Arbre Auxiliaire	Engranaje Lateral

INDUSTRIAL TRACTOR LOADER BACKHOE

FORD NEW HOLLAND MULTI-LANGUAGE TRANSLATION DICTIONARY

ENGLISH	GERMAN	FRENCH	SPANISH
Side Headlamps	Seitlich angebrachte Scheinwerfer	Projecteurs Latéraux	Faroles delanteros laterales
Side Lights	Begrenzungs-Leuchten	Feux de Position	Lámparas laterales
Side Pillar	Seitensäule	Pied latéral	Pilar Lateral
Side Shift	Seitlich versetzbarer	Changement de Vitesse latérale	Cambio laterales
Side Shift Backhoe	Seitlich versetzbarer Heckbagger	Tracto-pelle Déportable	Cambio de lado de retroexcavador
Side Window	Seitenfenster	Fenêtre latérale	Ventanilla Lateral
Signal	Signal	Signal	Señal
Single	Einzel	Simple	Sencillo
Single Clutch	Einscheiben-Kupplung	Embrayage Simple	Embrague sencillo
Single Clutch Assy.	Kompl. Einscheiben-Kupplung	Ens. Embrayage Simple	Ens. de Embrague sencillo
Single Filter	Einzelfilter	Filtre Simple	Filtro sencillo
Single Fuel Filter	Einfacher Benzinfilter	Filtre simple à carburant	Filtro simple de combustible
Single Lever Hydraulic Lift	Einhebel Hydraulik Hub-Vorrichtung	Relevage Hydraulique 1 Levier	Elevador Hidráulico de palanca sencilla
Single Spool	Einzelspule	Tiroir Simple	Carrete sencillo
Skidded	Gerutscht	Monté sur glissières	Montado sobre patines
Sleeve	Hülse	Manchon	Manga
Sleeve & End Assy.	Hülse und Endstück	Manchon et Ens. Embout	Ens. de manga y terminal
Sleeve - Elbow	Winkelstück	Manchon - Coude	Manga - codo
Sleeve - Guide	Buchse - Führungs	Manchon - guide	Manguito - guía
Sleeve - Shaft	Wellenhülse	Manchon - Arbre	Manga - eje
Sleeve Assy.	Kompl. Hülse	Ens. Manchon	Ens. de manga
Sleeve Kit	Hülsen Ausstattung	Necessaire de Manchon	Juego de Mangas
Slide - Air	Lufteinlasschieber	Glissière - air	Corredera - Aire
Slide Gear	Schiebemuffe	Crabot Baladeur	Engranaje Corredizo
Slide Gear A	Schiebemuffe A	Crabot Baladeur A	Engranaje corredizo A
Slide Gear B	Schiebemuffe B	Crabot Baladeur B	Engranaje corredizo B
Slider	Gleitschiene	Coulisse	Corredera
Slider Assy.	Kompl. Gleitschiene	Ens. Coulisse	Ens. de corredera
Sliding	Schiebe-	Coulissant	Deslizamiento
Slinger	Schleuderring	Défecteur	Lanzador
Slinger - Dust	Staub-Schleuderring	Pare-poussière	Deflector - Polvo
Slot Fork	Schlitzgabel	Fourche Mortaise	Horquilla de ranura
Slow Moving Vehicle	Langsamfahr-Fahrzeug	Véhicule Lent	Vehículo de poca velocidad
Snap	Schnappverschluss	Jonc d'Arrêt	De resorte
Snap Ring	Sprengring	Jonc d'Arrêt	Anillo de Resorte
Snubber	Reibungs-Stossdämpfer	Butée	Barra de apoyo
Socket	Steckdose	Douille	Enchufe
Socket & Wire Assy.	Kompl. Anschlussdose und Kabel	Ens. prise et fils	Ens. de Cubo y Alambre
Socket Assy.	Kompl. Steckdose	Ens. Douille	Ens. de enchufe
Soft	Weich	Doux	Suave
Soft Side Cab (US)	Kabine ohne feste Seitenteile (USA)	Cabine Flancs Toile (EU)	Cabina de Costado de Lona (US)
Solenoid	Magnetschalter	Solénoïde	Bobina inductora
Solenoid Assy.	Kompl. Magnetschalter	Ens. Solénoïde	Ens. de bobina inductora
Solenoid Valve	Magnetschalter-Ventil	électrovanne	Válvula de bobina inductora
Space	Raum	Espace	Espacio
Spacer	Abstandsring	Entretoise	Espaciador
Spacer - (w/Grammer Seat)	Abstandsstück - (mit Grammer-Sitz)	Entretoise (w/Grammer Siegel)	Espaciador - Con Asiento Grammer
Spacer - Battery Box	Abstandsstück - Batteriekasten	Entretoise - Berceau de Batterie	Espaciador - caja de batería
Spacer - Pedal	Pedal-Abstandshülse	Entretoise - Pédale	Espaciador - pedal
Spacer - Tappet	Stößel-Abstandsring	Entretoise - Poussoir	Espaciador - botador
Spacer Assy.	Kompl. Abstandshülse	Ens. Entretoise	Ens. de espaciador
Spacer Assy. - Pedal	Pedal-Abstandshülse	Ens. Entretoise - Pédale	Ens. de espaciador - pedal
Spacer Kit	Abstand Halter Ausstattung	Nécessaire d'Entretoise	Juego de Espaciadores
Spain	Spanien	Espagne	España
Spanish	Spanisch	Espagnol	Español
Spark Plug	Zündkerze	Bougie	Bujía de chispa
Spark Plug Assy.	Kompl. Zündkerze	Ens. Bougie	Ens. Bujía de chispa
Speaker	Lautsprecher	Haut-Parleur	Altoparlante
Speaker Assy.	Kompl. Lautsprecher	Ens. Haut-Parleur	Ens. de altoparlante
Special	Spezial	Spécial	Especial
Special Order	Sonder-Bestellung	Commande Spéciale	Pedido especial
Speed	Geschwindigkeit	Vitesse	Velocidad
Speed - Warning	Geschwindigkeit - Warnung	Vitesse - Avertissement	Velocidad - advertencia
Speedometer	Geschwindigkeitsmesser	Compteur de Vitesse	Velocímetro
Speedometer Cable	Geschwindigkeitsmesser Kabel	Câble de compteur	Cable de Indicador de Velocidad
Spider	Gelenkkreuz	Croisillon	Cruceta
Spider & (4) Snap Rings	Gelenkkreuz und 4 Sprengringe	Croisillon et Joncs d'Arrêt (4)	Cruceta y (4) anillos de resorte
Spider Assy.	Kompl. Gelenkkreuz	Ens. Croisillon	Ens. de Cruceta

INDUSTRIAL TRACTOR LOADER BACKHOE

FORD NEW HOLLAND MULTI-LANGUAGE TRANSLATION DICTIONARY

ENGLISH	GERMAN	FRENCH	SPANISH
Spider, Grease	Gelenkkreuz, Schmierfett	Croisillon, Graissage	Cruceta, Grasa
Spider, Grease Hub	Gelenkkreuz, Schmiernabe	Croisillon, Moyeu de Graissage	Cruceta, Cubo de Grasa
Spindle	Achsschenkel	Broche	Eje de rotación
Spindle Assy.	Kompl. Achsschenkel	Ens. Broche	Ens. de eje de rotación
Spline	Keilnut	Cannelure	Empalme
Split	Spalt	Fendu	Dividido
Split Pin	Spfint	Goupille Fendue	Clavija dividido
Sponge	Schwamm	Éponge	Esponja
Spool	Steuerschieber	Tiroir	Carrete
Spool Assy.	Kompl. Steuerschieber	Ens. Tiroir	Ens. de carrete
Spool Head	Spulenkopf	Tête de Bobine	Cabeza del Carrete
Spray	Sprühdose	Vaporiser	Rocio
Spring	Feder	Ressort	Muelle
Spring & Pin	Feder und Sperrstift	Ressort et goupille	Resorte y pasador
Spring & Pin Assy.	Kompl. Feder und Sperrstift	Ens. Ressort et goupille	Ens. de Resorte y pasador
Spring - Brush	Bürstenfeder	Ressort - Balai	Resorte - Cepillo
Spring - Check	Feder - Kontroll	Ressort de retenue	Resorte - Retenedor
Spring - Detent	Feder - Auslöse	Ressort - détente	Resorte - retén
Spring - Pre-Load	Vorspann-Feder	Ressort - Pré-charge	Resorte - Precarga
Spring - Valve Main Relief	Feder - Hauptentlastungsventil	Ressort - décharge princ. de soupape	Resorte - desahogador princ. de válvula
Spring Anchor/Bushing	Feder Fixpunkt/Buchse	Ancrage/Bague de Ressort	Ancia/Buje del Muelle
Spring Assy.	Kompl. Feder	Ens. Ressort	Ens. de resorte
Spring-Cup-Shaped	Klappdeckelförmig	Ressort en coupelle	Resorte acopado
Spring Hook	Federhaken	Crochet à Ressort	Muelle del Garfio
Spring Pin	Federbolzen	Goupille élastique	Pasador de Muelle
Spring Seat	Federsitz	Siege Ressort	Asiento de Muelle
Spring Washer	Federscheibe	Rondelle Elastique	Arandela de Muelle
Spinner	Dreher	Adaptateur	Rotor
Square	Rechteckig	Carré	Cuadrado
Square Head	Viekantkopf-	Tête Carrée	Cabeza Cuadrada
Stabilizer	Stabilisator	Stabilisateur	Estabilizador
Stabilizer Assy.	Kompl. Stabilisator	Ens. Stabilisateur	Ens. de estabilizador
Stabilizer Bars	Stabilisator-Stangen	Barres Stabilisatrices	Barras de estabilizador
Stabilizer Kit	Stabilisator-Satz	Trousse Barre Stabilisatrice	Juego de estabilizador
Stabilizer Kit - Flex	Stabilisator-Satz - Flexibel	Trousse Barres Stabilisatrices - Réglables	Juego de estabilizador - flexible
Stabilizer Kit - Rigid	Stabilisator-Satz - Starr	Trousse Barres Stabilisatrices - Rigides	Juego de estabilizador - rigido
Stabilizer Pad Retrofit	Stabilisatorkissen - Nacheinbau	Réfection de semelle de stabilisateur	Refacción de almohadillas de estabilizador
Stabilizer Pads	Stabilisator Polster	Patins de stabilisateur	Almohadillas de Estabilizador
Stanchion	Pfosten	Béguille	Puntal
Stanchion Assy.	Kompl. Pfosten	Ens. Béguille	Ens. de Puntales
Stand	Stützbock	Support	Soporte
Standard	Standard	Standard	Estandar
Standard Lift w/Float Control	Normaler Hub mit Schwimmer Steuerung	Levage standard avec commande de flottador	Elevador Corriente con Mando Flotador
Standard Material	Muster Material	Matériel standard	Material Corriente
Staple	Drahtklammer	Crampon	Grampa
Starter	Anlasser	Démarrateur	Arranque
Starter Instructions	Start-Anleitung	Démarrateur Instruction	Instrucciones de arranque
Starter Warning	Start - Warnhinweise	Précaution avant Démarrage	Advertencia de arranque
Starting	Anlassen	Mise en Marche	Arranque
Starting & Stop	Anlassen und Abstellen	Démarrage et Arrêt	Arranque y parada
Starting Motor	Anlasser	Démarrateur	Motor de Arranque
Starting Motor & Drive Assy.	Anlasser mit Antriebsritzel	Démarrateur et Lanceur	Ens. de motor de arranque y mando
Starting Motor & Solenoid Assy.	Kompl. Anlass Motor und Kolbenmagnet	Ens. démarreur et solénoïde	Ens. de Arranque de Motor y Solenoïde
Starting Motor Assy.	Kompl. Anlasser	Ens. Démarrateur	Ens. de motor de arranque
Starting Motor Drive & Relay Assy.	Kompl. Anlass Motor Triebwerk und Relais	Ens. relais et entraînement de moteur	Ens. de Arranque de Propulsión de Motor y Disyuntador
Stator	Stator	Stator	Estator
Stator & Coil Assy.	Kompl. Stator u. Wicklung	Stator et Enroulements	Ens. de estator y bobina
Stator Assy.	Kompl. Stator	Ens. Stator	Ens. de estator
Stay	Strebe	Support	Tirante
Steel	Stahl	Acier	Acero
Steering	Lenkung	Direction	Dirección
Steering Arm	Lenkhebel	Bras de Direction	Brazo de dirección
Steering Arms	Lenkungsgestänge	Bielles de direction	Brazos de dirección

INDUSTRIAL TRACTOR LOADER BACKHOE

FORD NEW HOLLAND MULTI-LANGUAGE TRANSLATION DICTIONARY

ENGLISH	GERMAN	FRENCH	SPANISH
Steering Assy.	Kompl. Lenkung	Ens. Direction	Ens. de Dirección
Steering Column	Lenksäule	Colonne de Direction	Columna de Dirección
Steering Column & Gear Box	Lenksäule und Lenkgetriebe	Colonne de Direction et Boitier	Columna de dirección y caja de engranajes
Steering Column & Gear Box - w/Power Steering	Lenksäule und Lenkgetriebe - Hilfskraft-Lenkung	Colonne de Direction et Boitier - Avec Direction Assistée	Columna de dirección y caja de engranajes - con servodirección
Steering Column Flange Assy.	Steuersäule Flansch Zusammenbau	Ensemble bride de colonne de direction	Conjunto de brida de columna de dirección
Steering Gear	Lenkgetriebe	Boitier de Direction	Engranaje de dirección
Steering Gear Assy.	Kompl. Lenkgetriebe	Ens. Boitier de Direction	Ens. de engranaje de dirección
Steering Gear Box - Power Steering	Lenkgehäuse - Automatische Steuerung	Mécanisme de direction - direction assistée	Mecanismo de la dirección - dirección hidráulica
Steering Knuckle	Gelenkgehäuse	Pivot de Direction	Muñón de Dirección
Steering Linkage	Lenkgestänge	Timonerie de Direction	Articulaciones de Dirección
Steering Motor	Lenkungsmotor	Moteur d'Assistance de Direction	Motor de Dirección
Steering Motor Assy.	Kompl. Lenkungsmotor	Ens. Moteur d'Assistance de Direction	Ens. de motor de dirección
Steering Wheel	Lenkrad	Volant de Direction	Volante de Dirección
Steering Wheel Assy.	Kompl. Lenkrad	Ens. Volant de Direction	Ens. de volante de dirección
Stem	Stange	Tige	Vástago
Stem (L/Quick Drop)	Stange (L/Schnell-Senk)	Tige (Gauche/Descente Rapide)	Vástago (sin caída rápida)
Step	Stufe	Marche-pied	Escalón
Step Assy.	Kompl. Trittstufe	Ens. Marche-pied	Ens. de escalón
Step Assy. - Battery	Trittstufe - Batterie	Ens. Marche-pied - Batterie	Ens. de escalón - batería
Step Plate	Stufenplatte	Marche d'Accès	Placa de escalón
Step Plate Assy.	Kompl. Stufenplatte	Ens. Marche d'Accès	Ens. de placa de escalón
Stiffener	Versteifung	Pièce de Renfort	Refuerzo
Stockpile	Vorrat	Stockage	Acumulación de Materias Primas y Otros Productos
Stop	Anschlag	Arrêter	Parada
Stop (Tractor)	Anhalten	Trans. NA	Trans. NA
Stop - Gear	Zahnrad-Sperre	Commande d'Arrêt	Parada - engranaje
Stop Assy.	Kompl. Sperre	Ens. Commande d'Arrêt	Ens. de Detenimiento
Stop Lamps	Brems-Leuchten	Feux de Stop	Lámparas de parada
Stop Lock	Sicherheits-Schloss	Verrou	Cerradura de Retén
Stop Screw	Anschlag-Schraube	Vis d'Arrêt	Tornillo de retén
Stopper	Anschlag	Bouchon	Tapón
Stopper Set	Anschlag-Satz	Jeu de Bouchons	Juego de Tapón
Stop Rod	Haltestange	Tige de butée	Varilla de tope
Straddle	Spreiz-	Encastrer	Alternado
Straddle Mount	Standard Kabine	Montage Encastree	Ens. alternado
Strainer	Sieb	Crépine	Colador
Strainer Assy.	Kompl. Sieb	Ens. Crépine	Ens. de colador
Strap	Halteband	Sangle	Banda
Strap & Pad Assy.	Halteband und Auflage	Sangle et Ens. Rembourrage	Ens. de banda y almohadilla
Strap - Chain	Ketten-Halter	étrier - Chaîne	Banda - Cadena
Strap - Reinforcing	Verstärkungs-Bügel	étrier - Renforcé	Banda - Refuerzo
Strap - Wiring Harness	Halteband - Kabelbaum	Courroie - Faisceau de Cablage	Atadura - Haz de Alambres
Strap Assy.	Kompl. Bügel	Ens. Courroie	Ens. de banda
Striker	Mitnehmer	Gâche	Cerradero
Strip	Streifen	Bande	Desmontar
Stripe	Streifen	Barre	Franja
Strut	Strebe	Support	Barra
Strut & Latch Assy.	Kompl. Strebe und Anschlag	Ens. Entretoise et loquet	Ens. de Montante y Pestillo
Stud	Stiftschraube	Goujon	Espárrago
Stud Bolt	Druckbolzen	Goujon	Espárrago
Sub Valve	Nebenventil	Sous-distributeur	Sub válvula
Subframe	Unterrahmen	Sous-châssis	Sub-bastidor
Subframe Assy.	Unterrahmen Kompl.	Ens. sub-bastidor	Ens. de sous-châssis
Suction	Ansaug-	Aspiration	Succión
Suction Line	Ansaugleitung	Conduite d'aspiration	Línea de succión
Suffix	Suffix	Suffixe	Sufijo
Sump	Sumpf	Carter	Colector de aceite
Super	Super	Supérieur	Super
Super Comfort	Super-Komfort	Super Confort	Super Comfort
Super Comfort Seat	Super-Komfort Fahrersitz	Siège Super Confort	Asiento super confort
Support	Stütze	Support	Soporte
Support Assy.	Kompl. Stütze	Ens. Support	Ens. de soporte
Support Assy.	Stütz Kompl.	Ens. support	Ens. de soporte
Support Assy. - Seat	Kompl. Sitzträger	Ens. Support - Siège	Ens. de soporte - asiento

INDUSTRIAL TRACTOR LOADER BACKHOE

FORD NEW HOLLAND MULTI-LANGUAGE TRANSLATION DICTIONARY

ENGLISH	GERMAN	FRENCH	SPANISH
Support Bracket	Stützträger	Console de Support	Soporte
Suppressor	Entstörer	Suppresseur	Supresor
Suspension	Aufhängung	Suspension	Suspension
Suspension Assy.	Kompl. Aufhängung	Ens. Suspension	Ens. de Suspension
Suspension Cover Kit	Ausstattung, Federungsabdeckung	Nécessaire de Couvercle de Suspension	Juego de Cubierta de la Suspension
Sweden	Schweden	Suède	Suecia
Swedish	Schwedisch	Suèdois	Sueco
Swinging Drawbar	Schwenkbare Zugstange	Barre d'Attelage Oscillante	Barra de Tracción Oscillante
Swinging Drawbar Towing Pin	Zugbolzen - Schwenkbare Zugstange	Cheville de Barre d'Attelage Oscillante	Pasador de remolque de barra de tracción
Switch	Schalter	Interrupteur	Interruptor
Switch & Flasher Assy.	Kompl. Schalter und Blinkerlicht	Ens. Commutateur et clignotants	Ens. de Interruptor y Luz Intermitente
Switch & Fuse Assy.	Kompl. Schalter und Sicherung	Ens. Fusible et commutateur	Ens. de Interruptor y Fusible
Switch & Harness Assy.	Schalter und Kompl. Kabelsatz	Interrupteur et Ens. Faisceau	Ens. de interruptor y arnés eléctrico
Switch - Blower	Gebälaseschalter	Interrupteur - souffleur	Interruptor - Ventilador
Switch - Dome Light	Schalter - Deckenleuchte	Interrupteur - éclairage Pavillon	Interruptor - lámpara de techo
Switch - Flasher	Blinker-Schalter	Interrupteur - Clignotant	Interruptor - lámpara intermitente
Switch - Headlamp Upper Beam	Schalter - Oberer Scheinwerferstrahl	Interrupteur - Pleins phares	Interruptor - Luz Alta del Farol
Switch - Horn	Hupenschalter	Interrupteur - Avertisseur	Interruptor - bocina
Switch - Ignition Consensus	Schalter-Zündung Ubereinstimmung	Unanimité d'interrupteur d'allumage	Consenso de interruptor-ignición
Switch - Light	Beleuchtungs-Schalter	Interrupteur - éclairage	Interruptor - luz
Switch - Safety	Sicherheits-Schalter	Interrupteur - Sécurité	Interruptor - Seguridad
Switch - Safety Starter	Sicherheits-Anlass-Schalter	Commutateur de Sécurité de Démarrage	Interruptor - Arranque de Seguridad
Switch - Thermo	Thermoschalter	Thermo-contact	Interruptor - térmico
Switch - Washer	Schalter - Waschanlage	Interrupteur - lave-glace	Interruptor - Lavadora
Switch - Wiper	Schalter - Wischer	Interrupteur - essuie-glace	Interruptor - Limpiavidrios
Switch Assy.	Kompl. Schalter	Ens. Interrupteur	Ens. de interruptor
Switch Assy. - Emergency	Kompl. Schalter - Notfall	Ens. Interrupteur - Urgence	Ens. de interruptor - Emergencia
Switch Assy. - Flasher	Blinker-Schalter	Ens. Interrupteur - Clignotant	Ens. de interruptor - lámpara intermitente
Switch Assy. - Hazard Lamp	Schalter - Warnblink-Leuchten	Ens. Interrupteur - Feu de Détresse	Ens. de interruptor - lámpara de peligro
Switch Assy. - Hazard Warning	Schalter - Warnblink	Ens. Interrupteur - Signal de Détresse	Ens. de interruptor - advertencia de peligro
Switch Assy. - Headlamp	Scheinwerfer-Schalter	Ens. Interrupteur - Projecteurs	Ens. de interruptor - farol
Switch Assy. - Horn	Hupenschalter	Ens. Interrupteur - Avertisseur	Ens. de interruptor - bocina
Switch Assy. - Light	Beleuchtungs-Schalter	Ens. Interrupteur - éclairage	Ens. de interruptor - luz
Switch Assy. - Safety	Sicherheits-Schalter	Ens. Commutateur de Sécurité	Ens. de interruptor - seguridad
Switch Assy. - Safety Starter	Sicherheits-Anlass-Schalter	Ens. Commutateur de Démarrage de Sécurité	Ens. de interruptor - arranque de seguridad
Switch Assy. - Starter	Zündschloss	Ens. Commutateur - Démarreur	Ens. de interruptor - arranque
Switch Assy. - Stop Lamp	Bremsleuchten-Schalter	Ens. Commutateur - Feux de Stop	Ens. de interruptor - lámpara de parada
Switch Board	Schalttafel	Tableau de bord	Tablero de conmutación
Switzerland	Schweiz	Suisse	Suiza
Swivel	Drehzapfen	Articulation	Pivote
Swivel Housing & Steering Cylinder	Gelenkgehäuse und Steuerzylinder	Boîtier de Pivot et Vérin de Direction	Caja de Pivote y Cilindro de Dirección
Synchronized	Synchronisiert	Synchronisé	Sincronizado
Synchronized Case & Gear Assy.	Synchronisiertes Gehäuse und Getriebe Zusammenbau	Ensemble boîtier et pignons synchronisés	Conjunto de caja y engranajes sincronizados
Synchronized Manual Shift	Synchronisierte Handtätige Gangschaltung	Changement de Vitesse Manuelle Synchronisé	Cambios Manuales Sincronizados
Synchronized Shuttle Shift	Synchronisierte Pendelbetriebe Schaltung	Changement e Vitesse de Va-et-Vient Synchronisé	Cambios de Vaivén Sincronizados
Synchronized Transmission	Synchronisiertes Getriebe	Boîte de vitesses synchronisées	Transmisión sincronizada
Synchronizer	Synchron	Synchroniseur	Sincronizador
Synchronizer Assy.	Kompl. Synchron	Ens. Synchroniseur	Ens. de Sincronizador
Synchronizer Ring	Synchronisierungsring	Bague de synchroniseur	Anillo sincronizador
T	Zähne	Dents	Dientes
T PTO	Getriebe-Zapfwelle	Entraînement par Prise de Force	Toma de fuerza de transmisión
TILT	Kipp-	Incliné	Inclinación
TL	Anhänger	Remorque	Remolque
TLB	Anhänger-Bremsen	Frein de Remorque	Freno de Remolque
TLR BKS	Anhänger-Bremsen	Frein de Remorque	Freno de Remolque
TOB SPCL	Tabakbau Spezial	Spécial Tabac	Tabaco Especial
TPM	Leistungskontrollgeräte - Traktor	Contrôleur de performance de tracteur	Móntor de rendimiento del tractor
TPTO	Getriebe-Zapfwelle	Prise de Force sur Transmission	Toma de fuerza de transmisión

INDUSTRIAL TRACTOR LOADER BACKHOE

FORD NEW HOLLAND MULTI-LANGUAGE TRANSLATION DICTIONARY

ENGLISH	GERMAN	FRENCH	SPANISH
TQ CONV	Wandler	Convertisseur de Couple	Convertidor de par
TQ CONV TRNS	Wandlergetriebe	Convertisseur de Couple de Transmission	Transmisión de convertidor de par
TRNS	Getriebe	Transmission	Transmisión
TRNS MTD PMP	Am Getriebe montierte Pumpe	Pompe Montée sur Transmission	Bomba montada en la transmisión
TURN IND	Blinker	Ciignotant	Indicadores de viraje
Tab	Dom	Languette	Orejuela
Tachometer	Tachometer	Tachymètre	Tacómetro
Tachometer Assy.	Kompl. Tachometer	Ens. Tachymètre	Ens. de tacómetro
Tachometer Drive	Tachometer-Antrieb	Entrainement de Tachymètre	Mando del Tacómetro
Tail Lamp	Schlussleuchte	Feu Arrière	Lámpara trasera
Tail Lamp Assy.	Kompl. Schlussleuchte	Ens. Feu Arrière	Ens. de Lámpara trasera
Taillamp	Schlussleuchte	Feu Arrière	Lámpara trasera
Taillamp Assy.	Kompl. Schlussleuchte	Ens. Feu Arrière	Ens. de Lámpara trasera
Tank	Behälter	Réservoir	Tanque
Tank Assy.	Kompl. Behälter	Ens. Réservoir	Ens. de tanque
Tank Assy. - Ether	Tank Kompl. - Äther	Ens. réservoir à éther	Ens. de tanque - eter
Tank Assy. - Fuel	Kompl. Kraftstofftank	Ens. Réservoir - Carburant	Ens. de tanque - combustible
Tap	Hahn	Robinete	Robinete
Tap & Screen Assy.	Hahn und Sieb	Ens. Robinet et Crépine	Ens. de Grifo y Malla
Tap & Screw Assy.	Hahn und Schraube	Ens. Robinet et Vis	Ens. de Macho y Tornillo
Tape - Foam	Streifen - Schaummaterial	Ruban Mousse	Cinta - Espuma
Tappet	Stößel	Poussoir à Tige	Balancin
Tappet - Valve	Ventilstößel	Poussoir - Soupape	Balancin - válvula
Tappet Assy.	Kompl. Stößel	Ens. Poussoir	Ens. de balancin
Tee	T-Stück	Té	Conexión "T"
Tee Assy.	Kompl. T-Stück	Ens. Té	Ens. Conexión "T"
Teeth	Zähne	Dents	Dientes
Temperature	Temperatur	Température	Temperatura
Temperature Gauge	Temperatur-Anzeiger	Thermomètre	Indicador de temperatura
Temperature Gauge Assy.	Kompl. Temperatur-Anzeiger	Ens. Thermomètre	Ens. de indicador de temperatura
Terminal	Klemme	Borne	Terminal
Terminal - Float Wire	Anschluss - Offene Draht Verbindung	Borne - Fil de Fiotteur	Terminal - Hilo del Flotador
Terminal Assy.	Kompl. Klemme	Ens. Borne	Ens. de terminal
Terminal Cover	Klemmenabdeckung	Couvercle de connecteur	Cubierta terminal
Thailand	Thailand	Thaïlande	Tailandia
Thermometer	Thermometer	Thermomètre	Termómetro
Thermometer Assy.	Kompl. Thermometer	Ens. Thermomètre	Ens. de Termómetro
Thermostat	Thermostat	Thermostate	Termóstato
Thermostat & Seal	Temperaturregler und Abdichtung	Thermostat et joint d'étanchéité	Termóstato y selio
Thermostat Assy.	Kompl. Thermostat	Ens. Thermostat	Ens. de termóstato
Thermostat Cover	Thermostat-Deckel	Couvercle Thermostat	Cubierta de Termóstato
Thick	Dick	épais	Grueso
Thick Gaskets	Dicke Dichtungen	Joints épais	Empaquetaduras Gruesas
Third Remote Cylinder	Dritter Ferngesteuerter Zylinder	Troisième Vérin à Commande à Distance	Tercer Cilindro Remoto
Third Valve	Drittes Ventil	Troisième Soupape	Válvula Tercera
Thread	Gewinde	Filetage	Rosca
Three Spool	Dreier Trommel	Tiroir trois	Carrete tres
Three-Point Linkage	Dreipunkt-Gestänge	Relevage Trois Points	Articulación de Tres Puntos
Throttle	Drossel	Accélérateur	Acelerador
Throttle & Foot Controls	Gas- und Fussgestänge	Accélérateur et Pédales	Acelerador y Controles de Pie
Throttle Controls	Gasgestänge	Commandes d'Accélérateur	Controles del Acelerador
Throttle Controls	Gasgestänge	Commandes d'Accélérateur	Mandos del Acelerador
Throttle Controls & Related Parts	Gasgestänge et Zubehörteile	Commandes d'Accélérateur et Pièces Annexes	Controles del acelerador y partes relacionadas
Throttle Shaft & Lever Assy.	Kompl. Drosselklappenwellen und Hebel	Ens. axe et levier de volet de gaz	Ens. de eje de mariposa y palanca
Thrust	Druck-	Poussée, Butée	Empuje
Thrust Ball Bearing	Druckkugellager	Roulement à Billes de Butée	Rodamiento de Tope
Thrust Ring	Druckring	Bague de butée	Anillo de empuje
Thrust Washer	Druckscheibe	Rondelle de Butée	Arandela de Empuje
Thrust Washer Assy.	Kompl. Druckscheibe	Ens. Rondelle de Butée	Ens. de Arandela de Empuje
Tie Rod	Spurstange	Tirant	Tirante
Tie Rod Assy.	Kompl. Spurstange	Ens. Tirant	Ens. de tirante
Tie Rod End	Spurstangen-Endstück	Embout de Tirant	Terminal de tirante
Tie Rod End Assy.	Kompl. Spurstangen-Endstück	Ens. Embout de Tirant	Ens. de terminal de tirante
Tie Rod & Grease Hub	Spurstange und Schmiernabe	Tirant et Graisseur	Tirante y Cubo de Grasa
Tilt	Kippen	Inclinaison	Inclinación

INDUSTRIAL TRACTOR LOADER BACKHOE

FORD NEW HOLLAND MULTI-LANGUAGE TRANSLATION DICTIONARY

ENGLISH	GERMAN	FRENCH	SPANISH
Tilt Lever Assy.	Schwenkhebel Zsb.	Ens. Levier d'Inclinaison	Ens. de la Palanca Inclinatora
Timer	Zeitregler	Temporisateur	Sicronisador
Timer - Glow Plug	Zeitregler - Glü-Kerze	Temporisateur de bougie de préchauffage	Sicronisador - Bujía Calentadora
Timing	Einstellen	Calage	Reglaje
Timing Gear Case	Stirnrad-Gehäuse	Carter de Distribution	Caja de engranaje de distribución
Timing Gear Case & Water Pump	Nockenwellenantriebsgehäuse und Wasserpumpe	Carter de couronne de distribution et pompe à eau	Caja de engranajes de distribución y bomba de agua
Timing Gear Case Assy.	Stirnrad-Gehäuse Zsb.	Ens. Carter de Distribution	Ens. de Caja de engranaje de distribución
Tine	Zinke	Dent	Pua de Rastrillo
Tine - Material	Zinke - Artikel	Dent - Matériel	Pua de Rastrillo - Material
Tinted	Rauchglas	Teinté	Oscurecido
Tip	Spitze	Extréitéé	Punta
Tire	Reifen	Pneu	Neumáticos
Tire Chains	Schneeketten	Chaîne à Neige	Cadenas para neumáticos
Tire Pump	Reifen Pumpe	Pneu Pompe	Neumáticos
Tire Pump - Foot Type	Reifenpumpe - Fussbetätigung	Pompe à pneus - Type à pied	Bomba de Aire - Tipo de Pie
Tire Pump - Gas	Reifenpumpe - Benzin	Pneu Pompe - Essence	Neumático Bomba - Gasolina
Tire Pump Assy.	Reifen Pumpe Zsb.	Ens. Pneu Pompe	Ens. de Neumático Bomba
Tire Pump Assy. (Foot Type)	Reifenpumpensatz (Fussbetätigung)	Ensemble pompe à pneus (type à pied)	Ensamble de Bomba de Aire (Tipo de Pie)
Tires	Reifen	Pneu	Neumáticos
Tobacco Special	Tabakbau Spezial	Spécial Tabac	Tabaco Especial
Toe Guard	Zeh-Schutzvorrichtung	Protection de doigts de pied	Protección de dedos del pie
Toggle	Knebelbolzen	Articulation	Articulación
Tommy Bar	Drehstift	Broche	Barra de Muletilla
Tool Box	Werkzeugkasten	Boîte à Outlis	Caja de Herramientas
Tool Box Assy.	Kompl. Werkzeugkasten	Ens. Boîte a Outlis	Ens. de caja de herramientas
Tool Box Assy. - Large	Grosser Werkzeugkasten	Ens. Boîte a Outlis - Grande	Ens. de caja de herramientas - grande
Tool Storage Compartment	Werkzeugfach	Compartment à Outlis	Compartimiento de Herramientas
Tooth	Zahn	Dent	Diente
Tooth Assy.	Kompl. Zahn	Ens. Dent	Ens. Diente
Tooth Kit	Zahn Ausstattung	Nécessaire de dents	Juego de Diente
Top	Oberseite	Dessus	Parte Superior
Top Link Assy.	Obergelenk Zsb.	Ens. Articulation Supérieure	Ens. de Articulación Superior
Top Link Bracket	Obergelenkstütz	Cornière d'Articulation Supérieure	Soporte de la Articulación Superior
Top Link Latch Kit	Oberlenker Verriegelungs-Satz	Trousse Verrou Biellette	Juego de fiador de articulación superior
Top Link Latch Kit - Accessory	Oberlenker Verriegelungs-Satz -	Trousse Verrou Biellette - Accessoire	Juego de fiador de articulación superior - accesorio
Torque Converter	Wandler	Convertisseur de Couple	Convertidor de par
Torque Converter Transmission	Wandlergetriebe	Transmission avec Convertisseur de Couple	Transmisión de convertidor de par
Torsion Spring Assy.	Torsionsfeder Zsb.	Ens. Ressort de Torsion	Ens. de Muelle de Torsión
Tow Hook	Zughaken	Crochet de Remorque	Gancho de Remolque
Tower Assy.	Kompl. Turm	Ens. Colonne	Ens. de torre
Towing	Abschleppen	Remorquage	Remolcando
Tractor	Traktor	Tracteur	Tractor
Tractor Performance Monitor	Leistungskontrollgeräte - Traktor	Contrôleur de performance de tracteur	Móñitor de rendimiento del tractor
Tractor Series	Traktorserie	Séries de tracteur	Tractor de Serie
Trailer	Anhänger	Remorque	Remolque
Trailer Brake Control	Anhänger-Bremsbetätigung	Commande de Frein de Remorque	Control de Freno del Remolque
Trailer Brakes	Anhänger-Bremsen	Freins de Remorque	Frenos de remolque
Trailer Socket	Anhänger-Steckdose	Prise d'Alimentation de Remorque	Enchufe del remolque
Trailer Sockets	Anhänger-Sockel	Prises de Remorque	Casquillos para remolques
Trailer Sockets	Anhänger-Steckdosen	Prise d'Alimentation de Remorque	Enchufes de Remolque
Trans. Gear Shift Position	Getriebe Gangschalt-Stellung	Grille de Changement de Vitesse	Posición de cambio de engranaje de la transmisión
Transfer Box	Transfer-Getriebe	Boîte de Transfert	Caja de Transferencia
Transfer Box & Related Parts	Umlegegehäuse und Zuberhörteile	Boîte de Transfert et Pieces annexas	Caja de Renvío y Partes conexas
Transfer Case Controls	Steuerung für Umschalgehäuse	Commandes de la boîte de transfert	Controles para la caja de cambios
Transfer Pump	Transfer-Pumpe	Pompe de Transfert	Bomba de Transferencia
Transmission	Getriebe	Transmission	Transmisión
Transmission - Caution	Getriebe - Vorsicht	Boîte de vitesse - Attention	Transmisión - Precaución
Transmission 4-Spd. Centershift	Getriebe - Vierstufen-Schalt-schema, Mittenschaltung	Transmission - 4 vitesses à levier central	Transmisión - cambio central de 4 velocidades
Transmission Assy.	Kompl. Getriebe	Ens. Transmission	Ens. de transmisión
Transmission Case	Getriebe-Gehäuse	Carter de Transmission	Caja de Transmisión

INDUSTRIAL TRACTOR LOADER BACKHOE

FORD NEW HOLLAND MULTI-LANGUAGE TRANSLATION DICTIONARY

ENGLISH	GERMAN	FRENCH	SPANISH
Transmission Control	Getriebe-Schaltung	Commande de Transmission	Mando de Transmisión
Transmission Dual Power	Dual-Power Getriebe	Transmission Dual Power	Potencia dual de transmisión
Transmission Gear	Getriebe-Zahnrad	Pignon de Transmission	Engranaje de transmisión
Transmission I.D. Sync.	Getriebe-Synchron	Synchro de Transmission	Sincronizado de Transmisión
Transmission Mounted Pump	Am Getriebe montierte Pumpe	Pompe Montée sur Transmission	Bomba montada en la transmisión
Transmission Park	Getriebe-Abstell	Stationnement sur boîte de vitesses	Estacionamiento sobre transmisión
Transmission Power Take Off	Getriebe-Zapfwelle	Prise de Force sur Transmission	Toma de fuerza de transmisión
Transmission Shaft	Getriebewelle	Arbre de Transmission	Eje de transmisión
Transmitter	Meßumformer	Emetteur	Transmisor
Transport	Transport	Transport	Transporte
Transport - Lock	Transport - Sperre	Transport - Serrure	Transporte - Cerradura
Traverse	Querstrebe	Traverse	Travesaño
Tray	Mulde	Plateau	Bandeja
Tray Assy.	Kompl. Mulde	Ens. Plateau	Ens. de bandeja
Treadwidth	Radstandweite	Largeur de voie	Ancho de vía
Trim	Trimm	Moulure	Guarnición
Trim Assy.	Kompl. Trimm	Ens. Moulure	Ens. de Guarnición
Trunnion	Drehzapfen	Tourillon	Muñón
Tube	Rohrleitung	Tuyauterie	Tubo
Tube & Adapter Assy.	Röhren und Kompl. Einsatzstück	Tuyauterie et Ens. Adaptateur	Tubo y Ens. de Adaptador
Tube & Bracket Assy.	Kompl. Rohr und Halter	Ens. Tubes et Support	Ens. de tubo y soporte
Tube & Clamp Assy.	Röhren und Klemme Zsb.	Ensemble Tuyauterie et bride	Tubo y montaje de grampas
Tube & Coupling	Schlauch und Verbindung	Tube et accouplement	Tubo y acoplador
Tube & Nut Assy.	Rohr und Mutter Zusammenbau	Ensemble tuyau et écrou	Conjunto de tubo y tuerca
Tube & Port Assy.	Kompl. Rohr und Austritt	Ens. tube et orifice	Ens. de Tubo y Orificio
Tube & Reservoir	Rohrleitung und Behälter	Tuyauterie et Réservoir	Tubo y tanque
Tube & Reservoir Assy.	Kompl. Rohrleitung mit Behälter	Tuyauterie et Ens. Réservoir	Ens. de tubo y tanque
Tube - Arm Rest	Rohr - Armstütze	Tube - Accoudoir	Tubo - descanso de brazo
Tube - Opening	Rohr - Öffnung	Tube - ouverture	Tubo - apertura
Tube - Outlet	Rohrleitungs-Auslass	Tuyauterie - Sortie	Tubo - escape
Tube - Return	Rücklauf-Rohrleitung	Tuyauterie de Retour	Tubo - Retorno
Tube - Upper	Obere Rohrleitung	Tuyauterie - Supérieur	Tubo - Superior
Tube Assy.	Kompl. Rohrleitung	Ens. Tuyauterie	Ens. de tubo
Tube Assy. - Bucket	Kompl. Rohr - Baggereimer	Ens. Tuyauterie de godet	Ens. de tubo - Cangilón
Tube Assy. - Coupling	Rohrleitungs-Anschluss	Ens. Raccord Tuyauterie	Ens. de tubo - acoplamiento
Tube Assy. - Crowd	Kompl. Rohr - Vorschub	Ens. Tuyauterie de cavage	Ens. de tubo - Empuje
Tube Assy. - Filter Outlet	Kompl. Rohr - Filter Ausflussöffnung	Ens. tube - sortie de filtre	Ens. de tubo - descarga de filtro
Tube Assy. - Inlet	Rohrleitungs-Einlass	Ens. Tuyauterie - Arrivée	Ens. de tubo - admisión
Tube Assy. - Outlet	Rohrleitungs-Auslass	Ens. Tuyauterie - Sortie	Ens. de tubo - escape
Tube Assy. - Pressure	Kompl. Rohr - Druck	Ens. tube - pression	Ens. de tubo - presión
Tube Assy. - Return	Kompl. Rohr - Rücklauf	Ens. tube - retour	Ens. de tubo - regreso
Tube Kit	Schlauch Ausstattung	Nécessaire de Tube	Juego de Tubos
Tube Support	Rohrträger	Support de Tuyauterie	Soporte para el Tubo
Tubing	Rohrleitungen	Tuyauterie	Tubo
Turbocharger Assy.	Kompl. Turbolader	Ens. Turbocompresseur	Ens. de turbocargador
Turf Tire	Rasen-Reifen	Pneu Gazon	Neumático de Césped
Turkey	Türkei	Turquie	Turquía
Turkish	Türkisch	Turque	Turco
Turn Indicators	Blinker-Anzeiger	Clignotants	Indicadores de viraje
Turn Signal	Blinker	Témoin de Clignotant	Señal de Viraje
Turn Signal & Hazard Warning	Blinker und Warnblink-Anlage	Témoin de Clignotant et Avertissement Risques	Señal de Viraje y Advertencia de Peligro
Turnbuckle	Einstell-Hülse	Tendeur	Torniquete
Twin-cable Handbrake	Zwillingskable - Handbremse	Frein à main à double cable	Freno manual de cable double
Two Spool	Zweier Trommel	Tiroir deux	Carrete dos
Type	Typ	Modèle	Tipo
U-Bolt	U-bolzen	étrier	Tornillo "U"
U-Nut	Klemm-Mutter	écrou d'étrier	Tuerca "U"
U-Ring	U-ring	Bague en U	Anillo en U
U-Seal	U-Dichtung	Joint d'étanchéité en U	U-Sellador
UK	United Kingdom	Royaume Uni	Reino Unido
US	USA	Etats-Unis	Estados Unidos
Union	Anschluss-Stück	Union	Unión
Unique	Einheitlich	Unique	único
Unit	Einheit	Unité	Unidad
Unit - Oil Pressure	Öldruck-Geber	Unité - Pression d'huile	Unidad - Presión de Aceite
United Kingdom	United Kingdom	Royaume Uni	Reino Unido
United States	USA	Etats-Unis	Estados Unidos
Universal	Universal	Universel	Universal

INDUSTRIAL TRACTOR LOADER BACKHOE

FORD NEW HOLLAND MULTI-LANGUAGE TRANSLATION DICTIONARY

ENGLISH	GERMAN	FRENCH	SPANISH
Universal Joint	Kreuzgelenk	Joint Universel	Articulación Universal
Universal Joint Repair Kit	Reparaturausstattung - Universalgelenk	Nécessaire de réparation de joints universels	Estuche de reparación de las uniones universales
Universal Shaft	Kreuzgelenk-Welle	Arbre Universel	Árbol universal
Universal Shaft Assy.	Kompl. Kreuzgelenk-Welle	Ens. Arbre Universel	Ens. de árbol universal
Universal Super	Universal Super	Universel Supérieur	Universal super
Unload Valve & Manifold	Entlastungsventil und Verteilerkopf	Soupage de décharge et collecteur	Válvula de descarga y colector
Unload Valve Assy.	Kompl. Umschalt-Ventil	Ens. Valve Automatique	Ens. de válvula de descarga
Upper	Obere	Supérieur	Superior
Upper Frame	Oberer Rahmen	Chassis Supérieur	Marco Superior
Upper Pillar	obere Säule	Pied supérieur	Pilar Superior
Use	Verwenden	Utilisation	Usar
V	Senkrecht	Brazil	Brazil
V EXH	Senkrechter Auspuff	Echappement Vertical	Escape Vertical
V-Belt	Keilriemen	Courroie Trapézoïdale	Correa "V"
VLV	Ventil	Soupape	Válvula
VOLT	volt	volt	voltio
Valve	Ventil	Soupape	Válvula
Valve & Piping Kit	Ventil- und Leitungssatz	Nécessaire de soupape et de Tuyauterie	Válvula y Tuberia
Valve & Screen	Ventil und Sieb	Valve et Crépine	Válvula y Colador
Valve & Screen Assy.	Kompl. Ventil mit Sieb	Valve et Ens. Crépine	Ens. de válvula y colador
Valve & Seal Assy.	Kompl. Ventil mit Dichtring	Valve et Joint	Ens. de válvula y junta
Valve & Sleeve Assy.	Kompl. Ventil mit Hülse	Valve et Fourreau	Ens. de válvula y manga
Valve - Blowoff	Ventilabbläsung	Valve de sécurité	Válvula de descarga
Valve - Control	Steuerventil	Distributeur - Commande	Control de Válvula
Valve - Selector	Umschalt-Ventil	Distributeur - Sélecteur	Válvula - Selector
Valve - Shuttle	Pendel-Ventil	Distributeur - Clâpet	Válvula - Transportador Corto Reversible
Valve - Unload	Umschalt-Ventil	Valve Automatique	Válvula - Descarga
Valve Assy.	Kompl. Ventil	Ens. Valve	Ens. de válvula
Valve Assy. - (Quick Drop)	Kompl. Schnellsenk-Ventil	Ens. Valve (Descente Rapide)	Ens. de válvula - (caída rápida)
Valve Assy. - Crossover	Kompl. Ventil - Kreuzpunkt	Ens. Tiroir transversal	Ens. de Válvula -
Valve Assy. - Double	Komplettes Ventil - Doppel	Ens. Valve - double	Ens. de válvula - doble
Valve Assy. - Main Relief	Kompl. Ventil - Hauptentlastung	Ens. soupape - décharge principale	Ens. de válvula - descarga principal
Valve Assy. - Sequencing	Kompl. Schaltfolge Ventil	Ens. Tiroir de Sequence	Ens. de Válvula de Continuación
Valve Assy. - Single	Komplettes Ventil - Einzel	Ens. Valve simple	Ens. de válvula - sencillo
Valve Assy. - Swing Relief	Kompl. Ventil - Schwenk Entlastung	Ens. Clâpet de décharge de basculement	Ens. de Válvula - Desahogo de Oscilación
Valve Assy. - w/4 in 1	Kompl. Ventil - Mit 4 in 1	Ens. Valve - Avec godet 4 en 1	Ens. de válvula - Con cucharón 4 en 1
Valve Assy. - w/4 in 1 & Return to Dig	Kompl. Ventil - Mit 4 in 1 und Rücklauf zum Sammelbehälter	Ens. Valve - Avec godet 4 en 1 et retour pour creuser	Ens. de válvula - Con cucharón 4 en 1 y regreso a cavar
Valve Assy. - w/Return to Dig	Kompl. Ventil - Mit Rücklauf zum Sammelbehälter	Ens. Valve - Avec godet retour pour creuser	Ens. de válvula - Con cucharón regreso a cavar
Valve Guide	Ventilführung	Guide soupape	Guía de válvula
Valve Housing	Ventilgehäuse	Compartiment des soupapes	Eruvelta de la válvula
Valve Kit	Ventilausstattung	Nécessaire de soupape	Juego - Válvula
Valve Kit - Neutral	Ventilausstattung - Neutral	Nécessaire de soupape - point mort	Juego - Válvulas - Neutral
Valve Lever Mounting Kit	Ausstattung - Ventilarm Montage	Nécessaire de montage de levier de soupape	Estuche de montaje de palanca de válvula
Valve O-Ring Kit	Ausstattung - Ventil O-Ring	Nécessaire de joints toriques de soupape	Estuche de juntas en o de la válvula
Valve Seat	Ventilsitz	Siège de Soupape	Asiento de válvula
Valve Set	Ventilsatz	Train de soupapes	Juego de válvulas
Vane	Flügel	Palette	Aleta
Vehicle Height	Fahrzeughöhe	Hauteur du véhicule	Altura de vehículo
Vent	Entlüftungsloch	Prise d'Air	Respiradero
Vent Assy.	Kompl. Entlüftungsloch	Ens. Prise d'Air	Ens. de Respiradero
Vent Screw	Entlüftungsloch Schraube	Prise d'Air Vis	Respiradero Tornillo
Ventilator	Lüftgebläse	Ventilateur	Ventilador
Ventilator Assy.	Kompl. Lüftgebläse	Ens. ventilateur	Ens. ventilador
Vertical	Senkrecht	Vertical	Vertical
Vertical Exhaust	Senkrechter Auspuff	Echappement Vertical	Escape Vertical
View	Ansicht	Vue	Vista
Visor	Blende	Visière	Visera
Visor Assy.	Kompl. Blende	Ens. Visière	Ens. de visera
Volt	Volt	Volt	Voltio
Voltage	Spannung	Tension	Voltage
Voltage Stabilizer	Spannungs-Regler	Régulateur de Tension	Estabilizador de Voltage
Voltmeter Assy.	Kompl. Voltmeter	Ens. Voltmetre	Ens. Voltímetro

INDUSTRIAL TRACTOR LOADER BACKHOE

FORD NEW HOLLAND MULTI-LANGUAGE TRANSLATION DICTIONARY

ENGLISH	GERMAN	FRENCH	SPANISH
Wire	Kabel	Fil	Alambre
Wire & Conduit Assy.	Kabel und Isolierröhr	Fil et Ens. Gaine	Ens. de alambre y conducto
Wire & Socket Assy.	Kabel und Stecker	Fil et Ens. Douille	Ens. de alambre y enchufe
Wire & Tube Assy.	Kabel und Rohr	Fil et Ens. Tube	Ens. de alambre y tubo
Wire - Feed	Zuleitungs-Kabel	Fil - Alimentation	Alambre - Alimentación
Wire - Ground	Massekabel	Fil - Masse	Alambre - Tierra
Wire - Speaker	Lautsprecher-Kabel	Fil - Hautparleur	Alambre - Altoparlante
Wire Assy.	Kompl. Kabel	Ens. Fil	Ens. de alambre
Wire Assy. - Feed	Kompl. Zuleitungs-Kabel	Ens. Fil - Alimentation	Ens. de Alambre - Alimentación
Wire Assy. - Float Ground	Kabelstrang - Offener Massenanschluss	Ens. Fil - Mise à la Masse de Flotteur	Ens. de Hilo - Puesta a Masa del Flotador
Wire Assy. - Ground	Kompl. Massekabel	Ens. Fil - Masse	Ens. de alambre - Tierra
Wire Assy. - Heater Plug	Leitungsmontage - Heizungstecker	Ens. cable - bougie de chauffage	Ens. de cable - bujía de calefactor
Wire Assy. - Speaker	Kompl. Lautsprecher-Kabel	Ens. Fil - Hautparleur	Ens. de Alambre - Altoparlante
Wire Harness	Kabelstrang	Faisceau	Arnés eléctrico
Wire Kit	Kabelsatz	Trousse Faisceau	Juego de alambres
Wiring	Kabelsatz	Câblage	Alambrado
Wiring Assy.	Kompl. Kabelsatz	Ens. Câblage	Ens. de alambrado
Wiring Harness	Kabelstrang	Faisceau de Câblage	Arnés eléctrico
With	Mit	Avec	Con
With Adjustable	Mit verstellbaren -	Largeur Réglable	Con adjustable
With Return to Dig	Mit Rücklauf zum Sammelbehälter	Avec retour pour creuser	Con regreso a cavar
Work Area	Arbeitsplatz	Zone de travail	Area de trabajo
Worm Gear	Schnecken-Antrieb	Vis Sans Fin	Engranaje sin fin
Wrench	Schraubenschlüssel	Cié	LLave
Wrench - Wheel Nut	Schlüsselmutter-Radfelge	Cle d'Écru de Roue	Llave de las Tuercas de las Ruedas
Yellow	Gelb	Jaune	Amarillo
Yellow - Gallon	Gelb - Gallone	Jaune - Gallon	Amarillo - Galón
Yellow - Quart	Gelb - Liter	Jaune - Quart	Amarillo - Cuarto
Yellow - Spray	Sprühdose - Gelb	Jaune - Aérosol	Amarillo - Rocio
Yoke	Bügel	Chape	Horquilla
Yoke Assy.	Kompl. Bügel	Ens. Chape	Ens. de Horquilla



PARTS CATALOG COMMENT CARD

DEALER CODE		DEALER NAME			
ADDRESS		CITY	STATE/PROV.	ZIP/POSTAL	
CATALOG NO.	MODEL NO.	SUPPLEMENT NO.	PUBLICATION DATE		
PAGE NO.	REF. NO.	REMARKS			
COMMENTS					
DATE RECEIVED		DATE CORRECTED	VERIFIED BY		
207070 9/92					
			PRINTED IN USA		



PARTS CATALOG COMMENT CARD

DEALER CODE		DEALER NAME			
ADDRESS		CITY	STATE/PROV.	ZIP/POSTAL	
CATALOG NO.	MODEL NO.	SUPPLEMENT NO.	PUBLICATION DATE		
PAGE NO.	REF. NO.	REMARKS			
COMMENTS					
DATE RECEIVED		DATE CORRECTED	VERIFIED BY		
207070 9/92					
			PRINTED IN USA		



PARTS CATALOG COMMENT CARD

DEALER CODE		DEALER NAME			
ADDRESS		CITY	STATE/PROV.	ZIP/POSTAL	
CATALOG NO.	MODEL NO.	SUPPLEMENT NO.	PUBLICATION DATE		
PAGE NO.	REF. NO.	REMARKS			
COMMENTS					
DATE RECEIVED		DATE CORRECTED	VERIFIED BY		
207070 9/92					
			PRINTED IN USA		



PARTS CATALOG COMMENT CARD

DEALER CODE		DEALER NAME			
ADDRESS		CITY	STATE/PROV.	ZIP/POSTAL	
CATALOG NO.	MODEL NO.	SUPPLEMENT NO.	PUBLICATION DATE		
PAGE NO.	REF. NO.	REMARKS			
COMMENTS					
DATE RECEIVED		DATE CORRECTED	VERIFIED BY		
207070 9/92					
			PRINTED IN USA		

PLACE
STAMP
HERE

PLACE
STAMP
HERE



**PRODUCT ANALYSIS AND PUBLICATIONS
MAIL STATION 514
FORD NEW HOLLAND, INC.
P O BOX 1895
NEW HOLLAND PA 17557-0903**



**PRODUCT ANALYSIS AND PUBLICATIONS
MAIL STATION 514
FORD NEW HOLLAND, INC.
P O BOX 1895
NEW HOLLAND PA 17557-0903**

PLACE
STAMP
HERE

PLACE
STAMP
HERE



**PRODUCT ANALYSIS AND PUBLICATIONS
MAIL STATION 514
FORD NEW HOLLAND, INC.
P O BOX 1895
NEW HOLLAND PA 17557-0903**



**PRODUCT ANALYSIS AND PUBLICATIONS
MAIL STATION 514
FORD NEW HOLLAND, INC.
P O BOX 1895
NEW HOLLAND PA 17557-0903**

FORD TRACTOR
PARTS CATALOG

